

(19)



Евразийское
патентное
ведомство

(21) 202392021 (13) A1

(12) ОПИСАНИЕ ИЗОБРЕТЕНИЯ К ЕВРАЗИЙСКОЙ ЗАЯВКЕ

(43) Дата публикации заявки
2023.12.19

(51) Int. Cl. *B60B 25/04* (2006.01)
B60B 21/04 (2006.01)
B60B 21/12 (2006.01)

(22) Дата подачи заявки
2022.02.09

(54) ДИСК С КОЛЬЦОМ ДЛЯ ТРАНСПОРТНОГО СРЕДСТВА

(31) 2021104161

(32) 2021.02.18

(33) RU

(86) PCT/RU2022/050043

(87) WO 2022/177474 2022.08.25

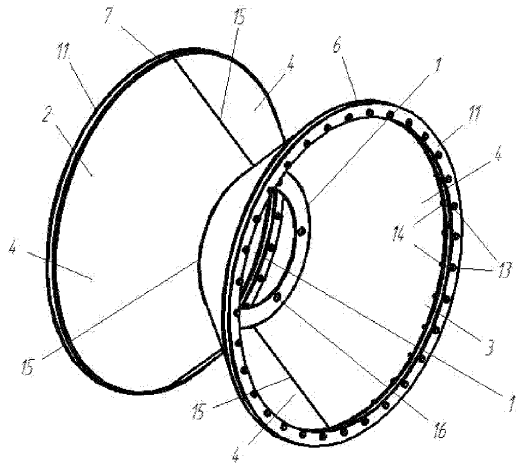
(71) Заявитель:

ОБЩЕСТВО С ОГРАНИЧЕННОЙ
ОТВЕТСТВЕННОСТЬЮ
"ВЕЗДЕХОДЫ "БУРЛАК" (RU)

(72) Изобретатель:

Макаров Михаил Алексеевич (RU)

(57) Диск с кольцом содержит крепёжный фланец (1) в форме плоского круглого диска с отверстиями (16, 17). К фланцу (1) прикреплены две обечайки, наружная (2) и внутренняя (3). Диск изготавливается путём присоединения сваркой к фланцу (1) двух конических обечаек (2) и (3). Обечайки (2) и (3) выполнены в форме конической оболочки. Диск содержит два посадочных места (6) и (7) бэблока, предназначенных для установки и фиксации борта шины, расположенных на больших по диаметру наружных краях (5) обечаек (2) и (3). Обечайки (2) и (3) содержат посадочные места (6) и (7) для шины. Каждое посадочное место (6) и (7) сформировано в виде центрирующего кольца (8). Обеспечено улучшение технологических и эксплуатационных характеристик диска.



202392021
A1

202392021
A1