

(19)



Евразийское
патентное
ведомство

(21) 202393110 (13) A1

(12) ОПИСАНИЕ ИЗОБРЕТЕНИЯ К ЕВРАЗИЙСКОЙ ЗАЯВКЕ

(43) Дата публикации заявки
2023.12.27

(51) Int. Cl. F23C 15/00 (2006.01)

(22) Дата подачи заявки
2021.07.02

(54) АППАРАТ ПУЛЬСИРУЮЩЕГО ГОРЕНИЯ С ПОВЫШЕННЫМ КПД

(86) PCT/RU2021/000282

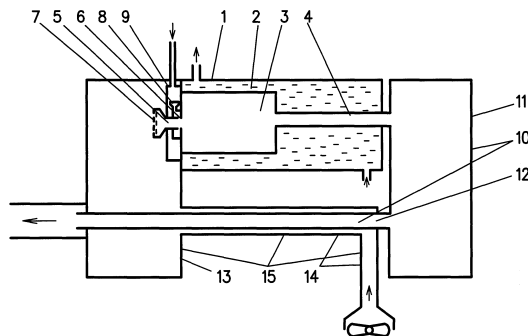
(74) Представитель:

(87) WO 2023/277724 2023.01.05

Котлов Д.В., Яшмолкина М.Л.,
Лазебная Е.А. (RU)

(71)(72) Заявитель и изобретатель:
ЯМИЛЕВ ИЛЬГИЗ АМИРОВИЧ (RU)

(57) Изобретение относится к области энергетики и может быть использовано в системах отопления, в частности в водонагревателях или бойлерах, в системах утилизации, работающих на сжигании попутного газа, в системах выработки электрической энергии. Аппарат пульсирующего горения содержит камеру сгорания, соединенное с входом камеры сгорания устройство подачи воздуха и горючего газа и соединенную с выходом камеры сгорания по меньшей мере одну резонансную трубу. С выходом по меньшей мере одной резонансной трубы непосредственно или опосредованно соединен первый резонатор Гельмгольца, содержащий камеру и по меньшей мере одну трубу, при этом собственная частота первого резонатора Гельмгольца ниже частоты пульсации горения и добротность первого резонатора Гельмгольца выше единицы. С устройством подачи воздуха и горючего газа непосредственно или опосредованно соединен второй резонатор Гельмгольца, содержащий камеру и по меньшей мере одну трубу, при этом собственная частота второго резонатора Гельмгольца ниже частоты пульсации горения и добротность второго резонатора Гельмгольца выше единицы. Изобретение позволяет ещё больше повысить КПД аппарата.



A1

202393110

202393110

A1