

(12) МЕЖДУНАРОДНАЯ ЗАЯВКА, ОПУБЛИКОВАННАЯ В  
СООТВЕТСТВИИ С ДОГОВОРОМ О ПАТЕНТНОЙ КООПЕРАЦИИ (РСТ)

(19) Всемирная Организация  
Интеллектуальной Собственности  
Международное бюро

(43) Дата международной публикации  
08 июля 2021 (08.07.2021)



(10) Номер международной публикации  
**WO 2021/137717 A1**

(51) Международная патентная классификация:  
*B01D 29/66* (2006.01)

(21) Номер международной заявки: РСТ/RU2020/000207

(22) Дата международной подачи:  
30 апреля 2020 (30.04.2020)

(25) Язык подачи: Русский

(26) Язык публикации: Русский

(30) Данные о приоритете:  
2019145008 30 декабря 2019 (30.12.2019) RU

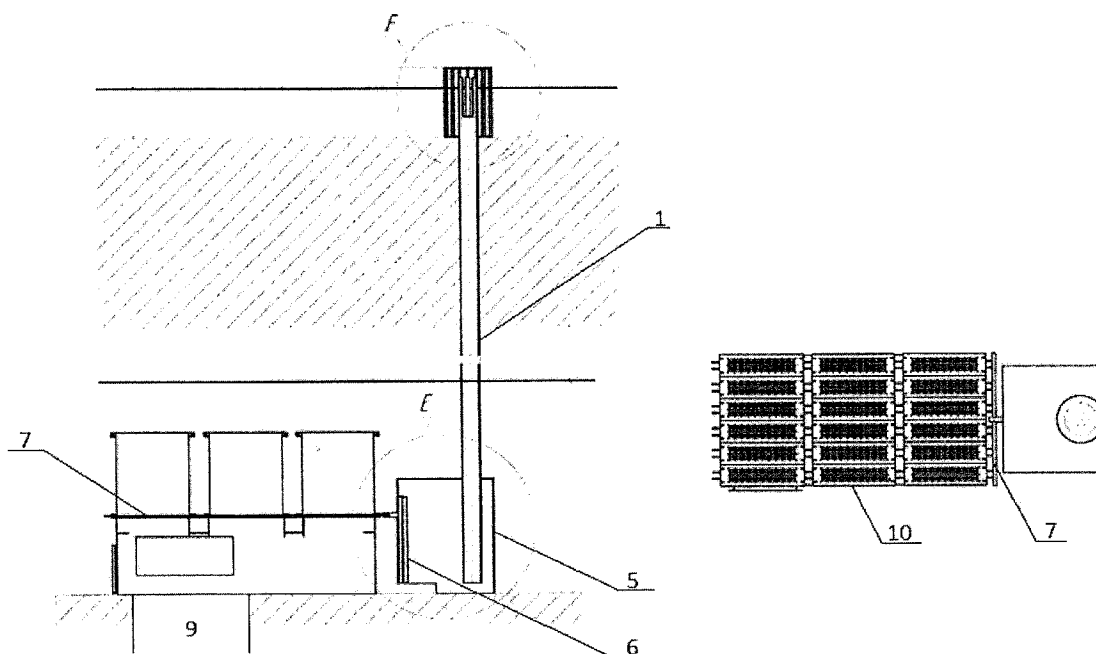
(71) Заявитель: АКЦИОНЕРНОЕ ОБЩЕСТВО "НА-  
УЧНО-ИССЛЕДОВАТЕЛЬСКИЙ И ПРОЕКТ-  
НО-КОНСТРУКТОРСКИЙ ИНСТИТУТ ЭНЕР-  
ГЕТИЧЕСКИХ ТЕХНОЛОГИЙ "АТОМПРО-

ЕКТ" (JOINT-STOCK COMPANY SCIENTIFIC  
RESEARCH AND DESIGN INSTITUTE FOR  
ENERGY TECHNOLOGIES ATOMPROEKT)  
[RU/RU]; ул. Савушкина, д. 82А Санкт-Петербург,  
197183, St.Petersburg (RU).

(72) Изобретатели: МИТРЮХИН, Андрей Геннадие-  
вич (MITRYUKHIN, Andrey Gennadievich); ул.  
Омская, д. 13, кв. 57 Санкт-Петербург, 197343,  
St.Petersburg (RU). МАТЮШЕВ, Леонид Алексан-  
дрович (MATYUSHEV, Leonid Aleksandrovich); ул.  
Металлургов, д. 15, кв. 48 Санкт-Петербург, Колпи-  
но, 196657, Kolpino, St.Petersburg (RU). ДРОБЫШЕВ-  
СКИЙ, Максим Анатольевич (DROBYSHEVSKIY,  
Maksim Anatolyevich); Сиреневый бул., д. 7, корп. 1, кв.  
208 Санкт-Петербург, 194352, St.Petersburg (RU). ША-  
МРАЙ, Евгения Леонидовна (SHAMRAY, Yevgeniya

(54) Title: SELF-CLEANING LIQUID PURIFICATION SYSTEM

(54) Название изобретения: САМООЧИЩАЮЩАЯСЯ СИСТЕМА ОЧИСТКИ ЖИДКОСТИ



Фиг. 1

(57) Abstract: The invention relates to the field of nuclear power engineering, and also to the field of self-cleaning filter devices for use in sump tank filters in nuclear power stations, as well as in any submersible filters. A self-cleaning liquid purification system comprises a filtration unit with filter elements, a discharge pipe for purified liquid, and an aerator situated at the liquid-gas boundary in a source of liquid to be purified, said aerator being capable of forming a liquid-gas mixture in an intake device and being connected by a vertical downflow pipe to a collecting chamber that is connected to the filtration unit by a hydraulic trap capable of supplying pulses of liquid-gas mixture. The aerator is configured in the form of a vertical pipe having liquid openings situated below the level of the liquid, and gas openings situated above the level of the liquid when the system is in operation. The hydraulic trap is configured in the



WO 2021/137717 A1

Leonidovna); ул. Пушкинская, д. 50, кв. 302 Санкт-Петербург, п. Шушары, 196626, St.Petersburg, p. Shushary (RU).

**(81) Указанные государства** (если не указано иначе, для каждого вида национальной охраны): AE, AG, AL, AM, AO, AT, AU, AZ, BA, BB, BG, BH, BN, BR, BW, BY, BZ, CA, CH, CL, CN, CO, CR, CU, CZ, DE, DJ, DK, DM, DO, DZ, EC, EE, EG, ES, FI, GB, GD, GE, GH, GM, GT, HN, HR, HU, ID, IL, IN, IR, IS, JO, JP, KE, KG, KH, KN, KP, KR, KW, KZ, LA, LC, LK, LR, LS, LU, LY, MA, MD, ME, MG, MK, MN, MW, MX, MY, MZ, NA, NG, NI, NO, NZ, OM, PA, PE, PG, PH, PL, PT, QA, RO, RS, RU, RW, SA, SC, SD, SE, SG, SK, SL, ST, SV, SY, TH, TJ, TM, TN, TR, TT, TZ, UA, UG, US, UZ, VC, VN, WS, ZA, ZM, ZW.

**(84) Указанные государства** (если не указано иначе, для каждого вида региональной охраны): ARIPO (BW, GH, GM, KE, LR, LS, MW, MZ, NA, RW, SD, SL, ST, SZ, TZ, UG, ZM, ZW), евразийский (AM, AZ, BY, KG, KZ, RU, TJ, TM), европейский патент (AL, AT, BE, BG, CH, CY, CZ, DE, DK, EE, ES, FI, FR, GB, GR, HR, HU, IE, IS, IT, LT, LU, LV, MC, MK, MT, NL, NO, PL, PT, RO, RS, SE, SI, SK, SM, TR), OAPI (BF, BJ, CF, CG, CI, CM, GA, GN, GQ, GW, KM, ML, MR, NE, SN, TD, TG).

**Опубликована:**

— с отчётом о международном поиске (статья 21.3)

---

form of two vertical tubes connected to one another at the bottom, the first vertical tube being connected at the top to the collecting chamber, and the second vertical tube being connected to a gas distribution unit.

**(57) Реферат:** Изобретение относится к области ядерной энергетики, а также к области фильтрующих устройств с возможностью самоочистки для использования на атомных электростанциях в фильтрах баков-приямков, а также в любых погружных фильтрах. Самоочищающаяся система очистки жидкости содержит блок фильтрации с фильтрующими элементами, патрубок отвода чистой жидкости и аэратор, расположенный в источнике очищаемой жидкости на границе жидкости и газа и выполненного с возможностью образования газожидкостной смеси при ее попадании в заборное устройство, аэратор соединен вертикальной опускающей трубой с накопительной камерой, соединенной с блоком фильтрации посредством гидрозатвора, выполненного с возможностью импульсной подачи газожидкостной смеси. Аэратор выполнен в виде вертикального патрубка с отверстиями для жидкости, расположенными ниже уровня жидкости и отверстиями для газа, выполненными выше уровня жидкости при работе системы. Гидрозатвор выполнен в виде двух вертикальных труб, соединенных между собой в нижней части, первая вертикальная труба в верхней части соединена с накопительной камерой, а вторая - с блоком распределения газа.

## **Самоочищающаяся система очистки жидкости**

### **Область техники**

Изобретение относится к области ядерной энергетики, а также к области фильтрующих устройств с возможностью самоочистки и предназначено главным образом для использования на атомных электростанциях (АЭС) в фильтрах баков-приямков, а также в любых погружных фильтрах, используемых в любых отраслях хозяйства.

### **Предшествующий уровень техники**

При применении фильтрующих устройств для очистки той или иной жидкости важной проблемой является засорение фильтрующих элементов примесями, находящимися в очищаемой жидкости, что приводит к необходимости остановки работы такого устройства для очистки фильтрующих элементов. Особенно важной эта проблема является в атомной отрасли при использовании фильтров баков-приямков системы аварийного охлаждения активной зоны (САОЗ) ядерных реакторов атомных электростанций (АЭС), поскольку в случае серьезной аварии в бак-приямок вместе с жидкостью (водой или раствором борной кислоты) попадает большое количество примесей, образовавшихся в результате аварии, например, в одном из трубопроводов АЭС.

Основное требование, которое предъявляется к системе аварийной защиты в процессе проектирования, анализа и эксплуатации реактора, заключается в том, что она должна обеспечить безопасность в случае аварии с потерей теплоносителя (максимальная проектная авария). Любое неожиданное прекращение потока теплоносителя через активную зону реактора может привести к серьезным последствиям для АЭС в целом, поскольку в отсутствие достаточного количества теплоносителя может произойти расплавление активной зоны реактора. Прекращение потока может произойти в результате поломки циркуляционного насоса или клапана или в результате разрыва главного трубопровода на входе в корпус реактора или на выходе из корпуса реактора.

Во время аварии происходит утечка теплоносителя. Теплоноситель может нести твердые инородные частицы от разрушения тепловой изоляции находящихся рядом труб или других структур реактора. В этом случае теплоноситель вместе с инородными частицами будет течь в наиболее низкорасположенные части здания реактора, а именно в специально организованные баки-приямки, из которых специальные насосы могут откачивать теплоноситель обратно в различные системы охлаждения реактора.

Разрушения оборудования в защитной оболочке приводит к насыщению теплоносителя мусором (дебрисом).

Дебрис, накопленный на фильтрующих поверхностях баков-прямоков, не должен создавать потери напора, вызывающие снижение кавитационного запаса насосов систем безопасности ниже допустимого, деаэрацию и вскипание теплоносителя. Концентрация дебриса и его фракционный состав не должны влиять на отвод тепла от реакторной установки и работоспособность оборудования рециркуляционного контура системы безопасности в течение аварийного и послеаварийного периода.

Как было сказано выше, дебрис может вызвать засорение фильтрующих поверхностей фильтра, как правило, имеющих щелевую или сетчатую структуру. Учитывая необходимость бесперебойной работы системы САОЗ и, таким образом, необходимость бесперебойной работы её фильтров, важной задачей является разработка системы очистки жидкости, обладающей возможностью самостоятельной очистки её фильтрующих элементов в пассивном режиме.

Для решения задачи очистки фильтрующих поверхностей использовались разные технические решения.

Известен способ регенерации фильтрующего элемента (патент РФ на изобретение № 2329853, опубл. 27.07.2008), включающий последовательное сжатие газа, которым наполнено демпфирующее устройство, останов фильтруемой жидкости, приведение в действие демпфирующего устройства, перенаправление потока фильтруемой жидкости. При этом используют дополнительный фильтр, снабженный обратным клапаном. Регенерацию фильтрующего элемента осуществляют путем обратной подачи отфильтрованной жидкости на регенерируемый фильтрующий элемент. Жидкость, уносящую осадок, образовавшийся на регенерируемом фильтрующем элементе, через клапан сброса давления подают в дополнительный фильтр, где происходит накопление осадка. Такое решение позволяет осуществить очистку фильтрующей поверхности за счёт организации обратного потока жидкости, однако его недостатком является невозможность проведения очистки в пассивном режиме, т.е. самоочистки, кроме того, организация обратного потока сама по себе означает остановку работы фильтрующих элементов.

Наиболее близким техническим решением к предлагаемому является устройство для очистки воды от взвешенных частиц (патент РФ на изобретение № 2471714, опубл. 10.09.2013), включающее вертикальный корпус с патрубком подвода очищаемой воды и конусообразным днищем с патрубком отвода загрязнений, снабжённое вертикальной или наклонной сеткой, установленной с наклоном 35° и менее от вертикали в сторону

загрязнённой воды, прикреплённой к стенке корпуса с образованием отсека чистой воды, патрубком отвода чистой воды, размещённый на корпусе в отсеке чистой воды, и аэратором, состоящим из горизонтальной трубы, по длине равной длине сетки, установленным в отсеке очищаемой воды.

Такое решение позволяет проводить очистку фильтрующей поверхности, применяемой в устройстве, от взвешенных частиц за счёт направления на них пузырьков воздуха. Однако его недостатком является отсутствие возможности работы в пассивном режиме, а также отсутствие возможности импульсной подачи газожидкостной смеси на фильтрующую поверхность, что обуславливает обязательное применение мощного аэратора с внешним питанием.

Задачей настоящего изобретения является разработка самоочищающейся системы очистки жидкости, позволяющей обеспечить эффективную очистку фильтрующих элементов в пассивном режиме.

Техническим результатом настоящего изобретения является повышение надёжности работы системы очистки жидкости за счёт обеспечения возможности её самоочистки в пассивном режиме, а также повышение безопасности АЭС за счёт применения системы для очистки фильтрующих элементов баков-приямков.

Технический результат достигается тем, что в известной самоочищающейся системе очистки жидкости, содержащей блок фильтрации с фильтрующими элементами, патрубок отвода чистой жидкости и аэратор, аэратор выполнен в виде заборного устройства, расположенного в источнике очищаемой жидкости на границе жидкости и газа и выполненного с возможностью образования газожидкостной смеси при её попадании в заборное устройство, при этом аэратор соединён вертикальной опускной трубой с накопительной камерой, соединённой с блоком фильтрации посредством гидрозатвора, выполненного с возможностью импульсной подачи газожидкостной смеси.

Рационально выполнить заборное устройство в виде вертикального патрубка с отверстиями для жидкости, расположенными ниже уровня жидкости и отверстиями для газа, выполненными выше уровня жидкости при работе системы.

Предпочтительно расположить фильтрующие элементы в верхней части блока фильтрации, ниже фильтрующих элементов расположить блок распределения газа с отверстиями, соединённый с гидрозатвором, а ниже блока распределения газа расположить патрубок отвода чистой жидкости.

Рекомендуется выполнить гидрозатвор в виде двух вертикальных труб, соединённых между собой в нижней части, при этом первую вертикальную трубу в верхней части соединить с накопительной камерой, а вторую — с блоком распределения газа.

Целесообразно выполнить опускающую трубу с сужением в её центральной части для обеспечения ускорения потока газожидкостной смеси.

Рационально выполнить нижнюю часть стенок блока фильтрации непроницаемой для жидкости.

Преимуществом настоящего изобретения является повышение надёжности работы системы очистки жидкости за счёт обеспечения возможности её самоочистки в пассивном режиме, а также повышение безопасности АЭС за счёт применения системы для очистки фильтрующих элементов баков-приямков. Выполнение аэратора в виде заборного устройства, расположенного в источнике очищаемой жидкости на границе жидкости и газа и выполненного с возможностью образования газожидкостной смеси при её попадании в заборное устройство позволяет обеспечить создание газожидкостной смеси в пассивном режиме работы системы очистки жидкости, что повышает надёжность работы системы и, соответственно безопасность АЭС. Соединение аэратора вертикальной опускающей трубой с накопительной камерой, соединённой с блоком фильтрации посредством гидрозатвора, выполненного с возможностью импульсной подачи газожидкостной смеси, позволяет обеспечить импульсную подачу газожидкостной смеси в блок фильтрации, что повышает надёжность работы системы очистки жидкости за счёт накопления достаточного количества газа в накопительной камере при закрытом гидрозатворе для последующей подачи газожидкостной смеси через гидрозатвор после накопления достаточного количества газа.

Выполнение заборного устройства в виде вертикального патрубка с отверстиями для жидкости, расположенными ниже уровня жидкости и отверстиями для газа, выполненными выше уровня жидкости при работе системы, обеспечивает создание газожидкостной смеси в пассивном режиме и её подачу в накопительную камеру за счёт гравитации, что обеспечивает накопление газа в накопительной камере, и, таким образом, обеспечивает технический результат заявленного изобретения.

Расположение фильтрующих элементов в верхней части блока фильтрации, блока распределения газа с отверстиями, соединённого с гидрозатвором — ниже фильтрующих элементов, а ещё ниже — патрубка отвода чистой жидкости позволяет обеспечить очистку фильтрующих элементов всплывающими пузырьками газа с последующим отводом чистой жидкости через патрубок, что также обеспечивает технический результат.

Выполнение гидрозатвора в виде двух вертикальных труб, соединённых между собой в нижней части, при соединении первой вертикальной трубы с накопительной камерой в верхней части, а второй — с блоком распределения газа позволяет обеспечить накопление газа в накопительной камере с последующей импульсной подачей в блок распределения газа, что обеспечивает технический результат.

Выполнение опускающей трубы с сужением в её центральной части обеспечивает ускорение потока газожидкостной смеси, что усиливает эффект увлечения жидкостью газа в заборном устройстве, что также позволяет обеспечить технический результат заявленного изобретения.

Выполнение нижней части стенок блока фильтрации непроницаемой для жидкости обеспечивает отсутствие поступления дебриса, отброшенного пузырьками газа из фильтрующих элементов наружу блока фильтрации заново в блок фильтрации, что повышает надёжность работы системы и безопасность АЭС в том случае, если система используется в АЭС.

### Краткое описание фигур чертежей

Изобретение поясняется чертежами, где:

на Фиг. 1 представлен общий вид самоочищающейся системы очистки жидкости в предпочтительном варианте в горизонтальной и вертикальной проекции;

на Фиг. 2 представлено заборное устройство в предпочтительном варианте;

на Фиг. 3 представлена накопительная камера в предпочтительном варианте;

на Фиг. 4 представлен принцип работы гидрозатвора в предпочтительном варианте;

на Фиг. 5 представлен вид фильтрующих элементов, очищаемых водовоздушной смесью в предпочтительном варианте.

На Фиг. 1-5 приведены следующие обозначения:

- 1 — опускающая труба;
- 2 — отверстие поступления жидкости;
- 3 — трубы поступления газа;
- 4 — нижняя часть труб поступления газа
- 5 — накопительная камера;
- 6 — гидрозатвор;
- 7 — блок распределения газа;
- 8 — нижнее отверстие гидрозатвора;

9 — патрубок отвода чистой жидкости;

10 — фильтрующие элементы.

Самоочищающаяся система очистки жидкости в предпочтительном варианте состоит из корпуса, заборного устройства, выполненного с отверстиями для поступления жидкости 2 и трубами поступления газа 3, через их нижнюю часть 4 поток газа поступает в опускающую трубу 1, заборное устройство посредством опускающей трубы 1 соединено с накопительной камерой 5, соединённой с гидрозатвором 6, выполненным в виде двух вертикальных труб, соединённых между собой в нижней части отверстием 8, первая вертикальная труба в верхней части соединена с накопительной камерой 5, а вторая — с блоком распределения газа 7, в котором выполнены отверстия с возможностью подачи газожидкостной смеси на фильтрующие элементы 10, расположенные в блоке фильтрации. Блок фильтрации снабжён патрубком отвода чистой жидкости 9, в предпочтительном варианте изобретения нижняя часть стенок блока фильтрации выполнена непроницаемой для жидкости.

Работа самоочищающейся системы очистки жидкости может быть показана на примере фильтрующих устройств бака-приямка системы САОЗ атомной электростанции. В этом случае, как показано на фиг. 1, фильтруемая жидкость (раствор борной кислоты) после аварии с потерей теплоносителя располагается на полу верхней отметки, где расположено заборное устройство системы, на полу нижней отметки расположен собственно бак-приямок с фильтрующими элементами 9 целевой либо сетчатой структуры. Через перекрытие верхней отметки проходит опускающая труба 1.

Заборное устройство, в котором происходит формирование водовоздушной смеси в опускающей трубе 1, раскрыто на фиг. 2. Жидкость поступает в опускающую трубу 1 через отверстие 2, находящееся ниже уровня жидкости. Движущая струя жидкости взаимодействует с окружающим воздухом и увлекает его в среду жидкости. Воздух поступает через трубы 3, верхняя часть которых находится выше уровня жидкости. Нижняя часть 4 труб 3 связана с внутренней частью опускающей трубы 1. Газожидкостная смесь под действием силы тяжести движется вниз по опускающей трубе.

Расчёты показывают, что в этом случае примерный расход жидкости на входе в опускающую трубу 1 в конкретном примере составляет  $0.009 \text{ м}^3/\text{с}$ . Расход увлекаемого в струю воздуха —  $0.0063 \dots 0.088 \text{ м}^3/\text{с}$  (по данным из разных источников). Расход смеси —  $0.015 \text{ м}^3/\text{с}$ , скорость движения смеси в опускающей трубе 1 —  $0.47 \text{ м/с}$ . Указанная скорость выше скорости всплытия пузырьков воздуха, таким образом воздух потоком жидкости будет транспортироваться вниз по опускающей трубе 1.



Устройство накопительной камеры 5 приведено на фиг. 3. Достигнув нижнего конца опускной трубы 1, газожидкостная смесь попадает в накопительную камеру 5. На выходе из камеры 5 сечение для растекания потока значительно возрастает, что приводит к уменьшению его скорости. Воздушные пузырьки успевают всплыть выше выходного зазора и накапливаются в верхней части накопительной камеры 5.

Расчёты показывают, что примерная скорость движения смеси на входе в накопительную камеру 5 — 0.47 м/с. Скорость движения смеси на выходе из накопительной камеры 5 — 0.05 м/с.

Воздух в накопительной камере 5 накапливается до уровня нижнего отверстия 8. В этот момент открывается гидравлический затвор 6 и воздух начинает поступать в блок распределения газа 7. Уровень воздуха в накопительной камере 5 начинает падать. Когда уровень воздуха достигнет уровня блока распределения газа 7, в гидрозатвор 6 начинает поступать вода. При перекрытии уровнем воды нижнего отверстия 8 гидрозатвор 6 блокируется, начинается накопления воздуха в разделительной камере 5. Цикл повторяется. Схема работы гидрозатвора приведена на фиг. 4.

Расчёты показывают, что условием циклической работы разделительной камеры является превышение расхода воздуха в блок распределения газа 7 над поступлением воздуха из газожидкостной смеси.

Рабочий объем воздуха в накопительной камере 5 — 0.650 м<sup>3</sup>.

Время цикла накопления воздуха в накопительной камере — 100 с.

Максимальное относительное давление воздуха в накопительной камере 5 — 2.66-1.98 м водяного столба.

Средняя скорость истечения воздуха — 20 м/с

Время цикла сброса воздуха — 15 с.

Расход воздуха при сбросе — 0.044 м<sup>3</sup>/с (в 7 раз больше, чем поступает из опускной трубы 1; таким образом условие циклической работы выполняется).

Блок распределения газа 7 внутри бака-приямка снабжен выходными отверстиями. Вдоль фильтрующих элементов 10 формируется поток пузырьков воздуха, как показано на фиг. 5.

Классическая схема тангенциальной фильтрации предусматривает создание тангенциального потока с помощью внешнего циркуляционного насоса. В этом случае

сумма рабочего и циркуляционного расходов должна превышать рабочий расход более, чем 10 раз, что требует установки дополнительного погружного насоса мощностью несколько сотен киловатт. Кроме того, такой насос должен обеспечивать продолжительную работу на грязной воде, содержащей волокнистые примеси.

В рассматриваемой схеме фильтрации, приведенной на фиг. 4, для создания движения жидкости вдоль фильтрующей поверхности используется пузырьки газа (воздуха) — вещества, находящегося в другом фазовом состоянии. Воздух подается между фильтрующими элементами 10 вдоль фильтрующей поверхности. Движение жидкости формируется в момент прохождения пузырьком того или иного участка фильтрующей поверхности. Таким образом, очистка фильтрующей поверхности происходит не одновременно по всей поверхности, а дискретно по отдельным участкам. Цикл очистки всей фильтрующей поверхности занимает некоторый интервал времени. Скорость движения пузырьков воздуха вдоль фильтрующей поверхности не уменьшается по мере их всплытия, а наоборот даже может ускоряться из-за укрупнения пузырьков, вызванного их слипанием.

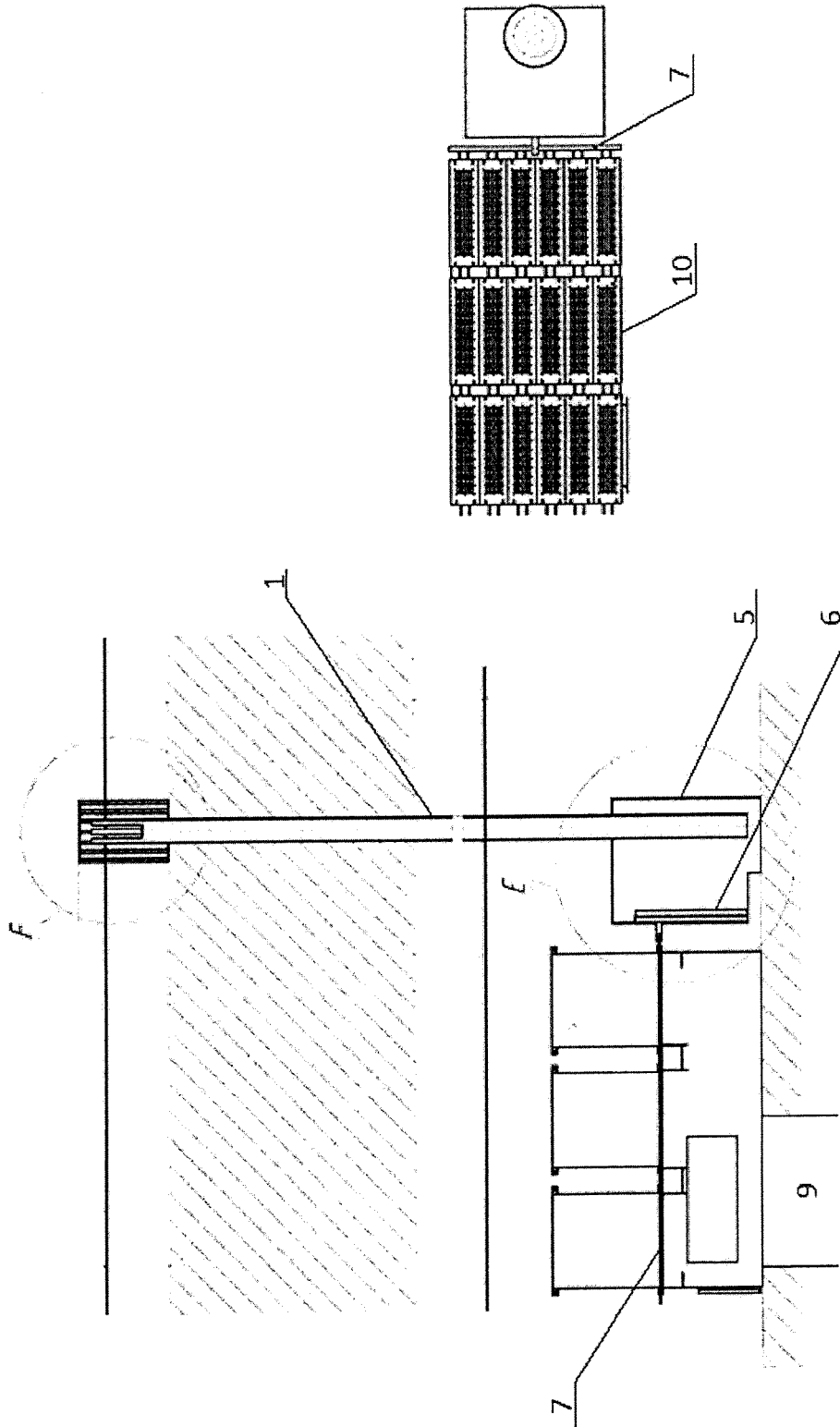
В результате работы системы пузырьки газа выносят дебрис, застрявший в фильтрующих элементах 10, вверх, как показано на фиг. 5, при этом очищенная жидкость через патрубок отвода чистой жидкости 9 выводится наружу системы, где может быть использована для любых нужд. Значительная часть дебриса, вынесенного пузырьками газа, при этом оседает сбоку от блока фильтрации и в предпочтительном варианте больше не попадает на фильтрующие элементы 10, поскольку нижняя часть блок фильтрации выполнена непроницаемой для жидкости. При этом импульсный принцип подачи газожидкостной смеси положительно влияет на качество очистки жидкости, поскольку позволяет накопить значительное количество смеси перед подачей, а также позволяет обеспечить постепенное осаждение дебриса, вынесенного из фильтрующих элементов 10, снаружи блока фильтрации.

### **Промышленная применимость**

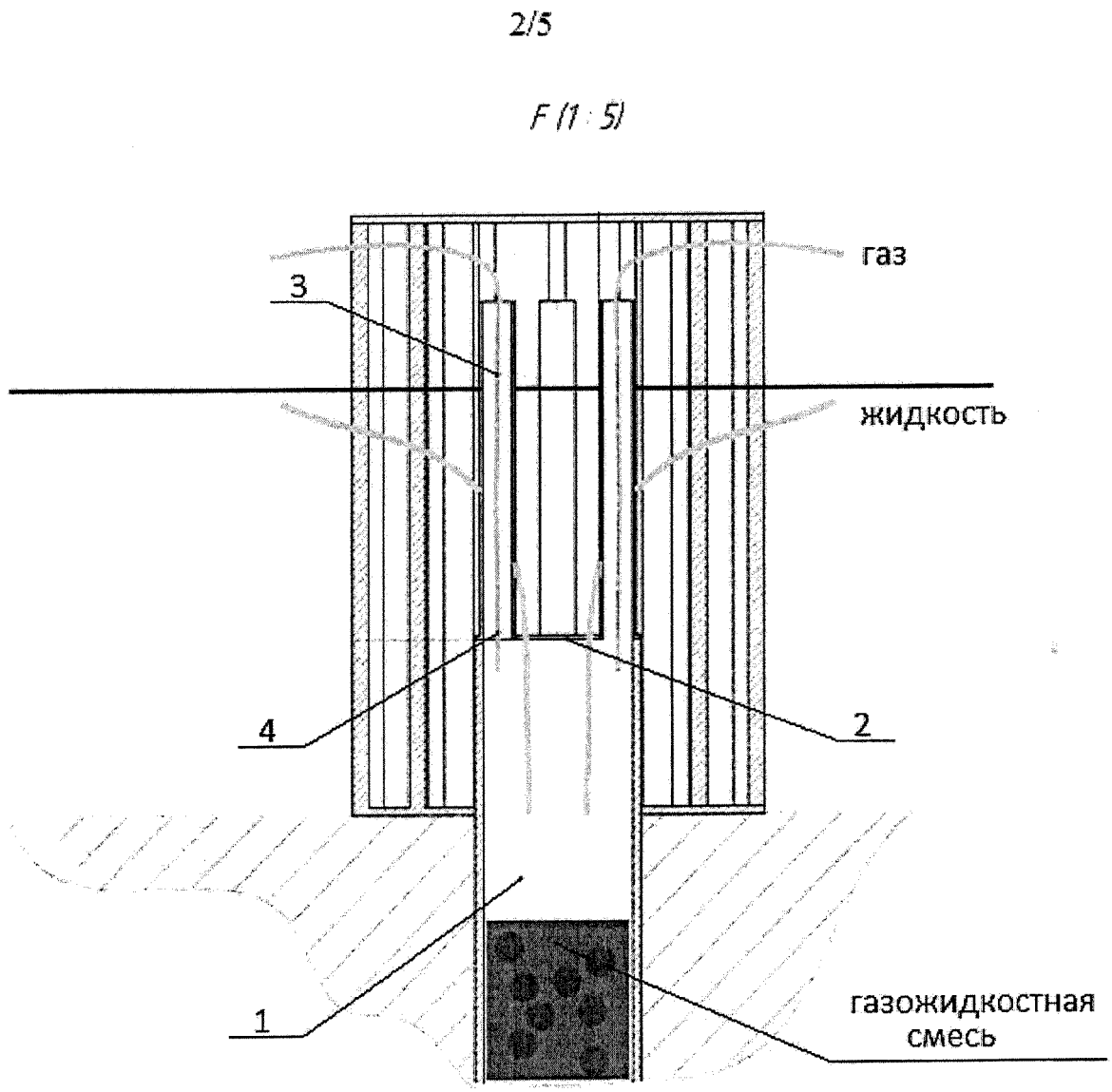
Система аварийного охлаждения ядерной энергетической установки может быть применена в атомных электростанциях для очистки фильтрующих элементов баков-приямков системы САОЗ, а также в любых погружных насосных системах, применяемых в любых отраслях деятельности.

**ФОРМУЛА ИЗОБРЕТЕНИЯ**

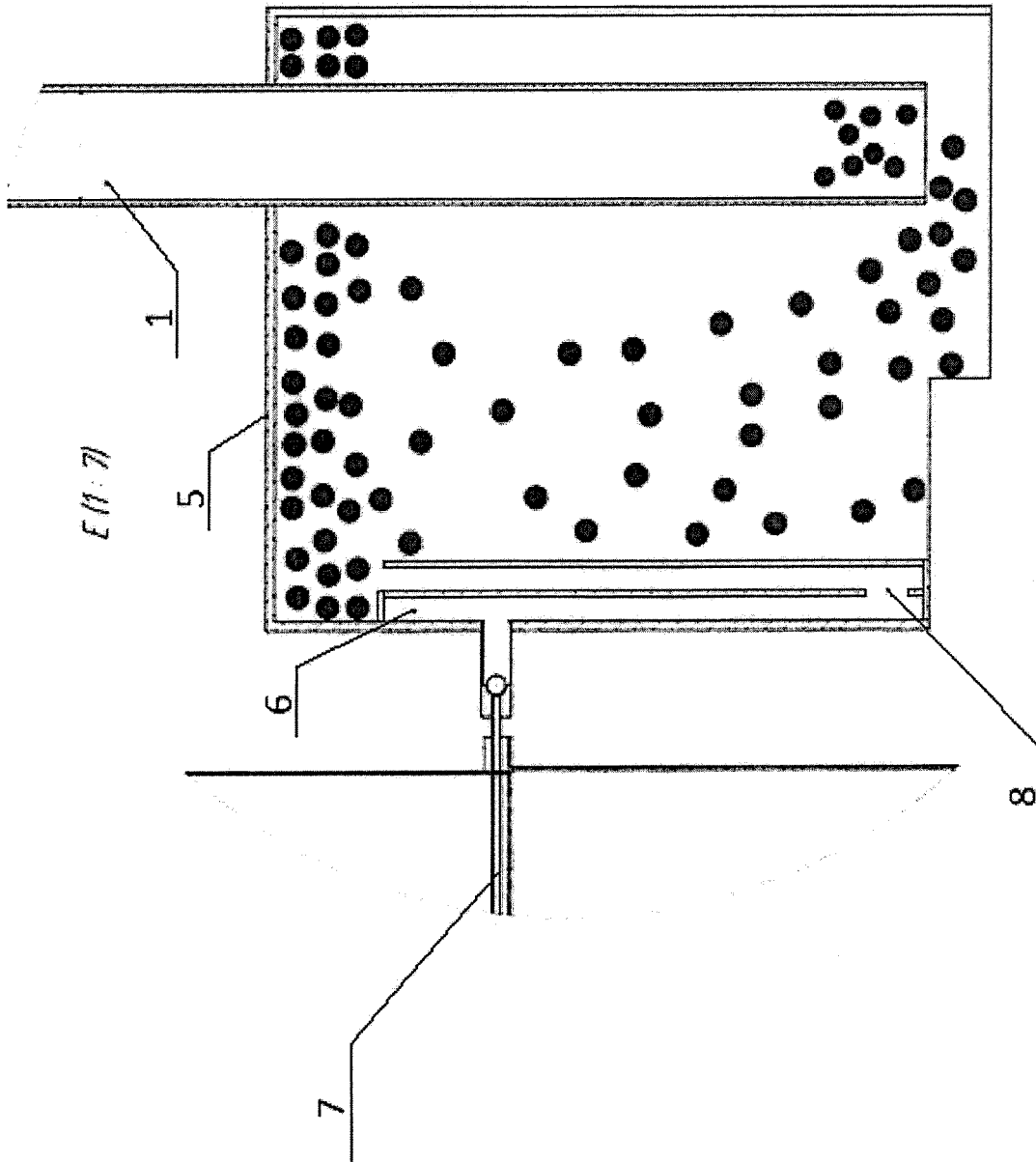
1. Самоочищающаяся система очистки жидкости, содержащая блок фильтрации с фильтрующими элементами, патрубок отвода чистой жидкости и аэратор, отличающаяся тем, что аэратор выполнен в виде заборного устройства, расположенного в источнике очищаемой жидкости на границе жидкости и газа и выполненного с возможностью образования газожидкостной смеси при её попадании в заборное устройство, аэратор соединён вертикальной опускной трубой с накопительной камерой, соединённой с блоком фильтрации посредством гидрозатвора, выполненного с возможностью импульсной подачи газожидкостной смеси.
2. Система по п. 1, отличающаяся тем, что заборное устройство выполнено в виде вертикального патрубка с отверстиями для жидкости, расположенными ниже уровня жидкости и отверстиями для газа, выполненными выше уровня жидкости при работе системы.
3. Система по п. 1, отличающаяся тем, что фильтрующие элементы расположены в верхней части блока фильтрации, ниже фильтрующих элементов расположен блок распределения газа с отверстиями, соединённый с гидрозатвором, ниже блока распределения газа расположен выходной патрубок отвода чистой жидкости.
4. Система по п. 3, отличающаяся тем, что гидрозатвор выполнен в виде двух вертикальных труб, соединённых между собой в нижней части, первая вертикальная труба в верхней части соединена с накопительной камерой, а вторая — с блоком распределения газа.
5. Система по п. 1, отличающаяся тем, что опускная труба выполнена с сужением в её центральной части для обеспечения ускорения потока газожидкостной смеси.
6. Система по п. 1, отличающаяся тем, что нижняя часть стенок блока фильтрации выполнена непроницаемой для жидкости.



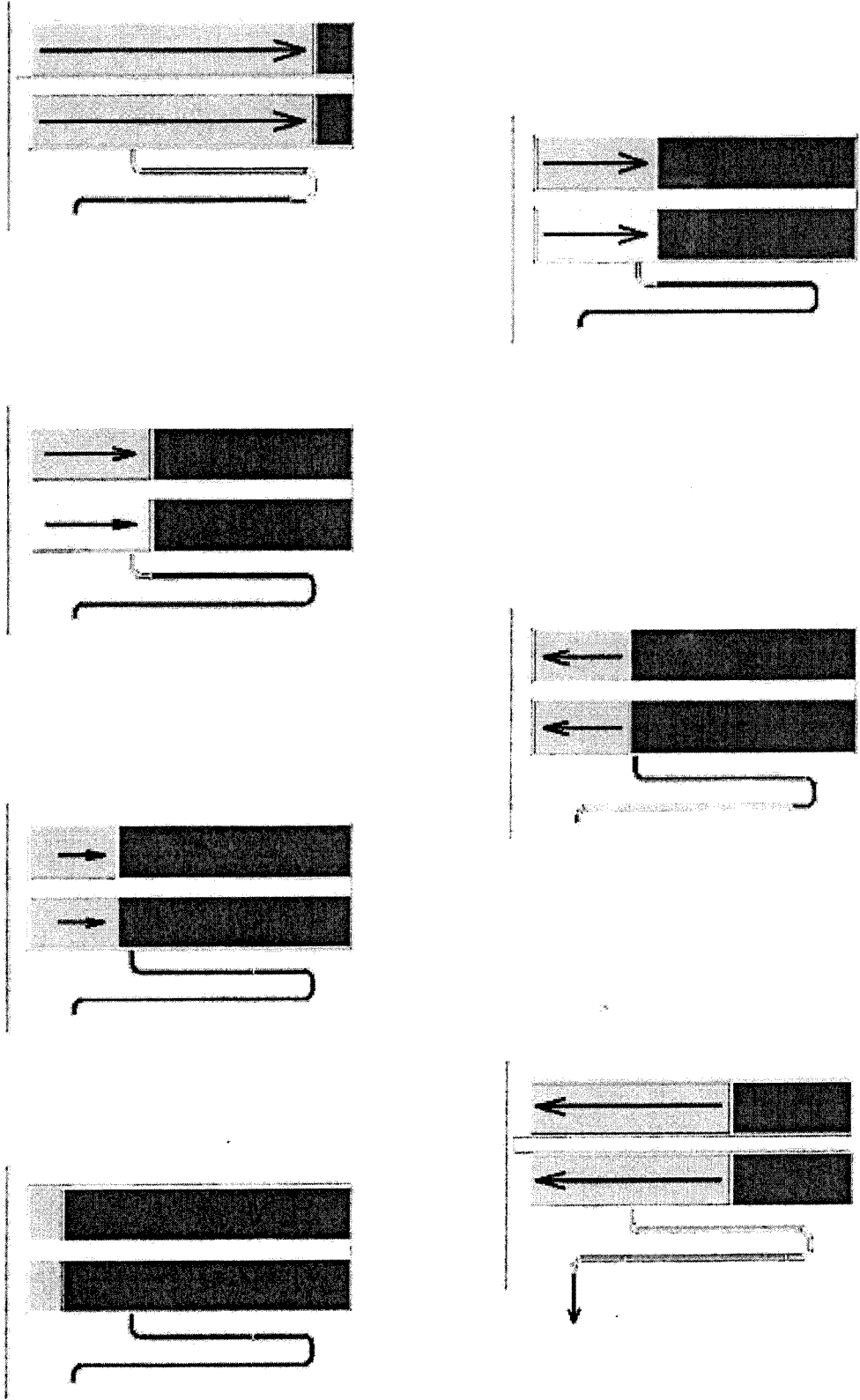
Фиг. 1



Фиг. 2

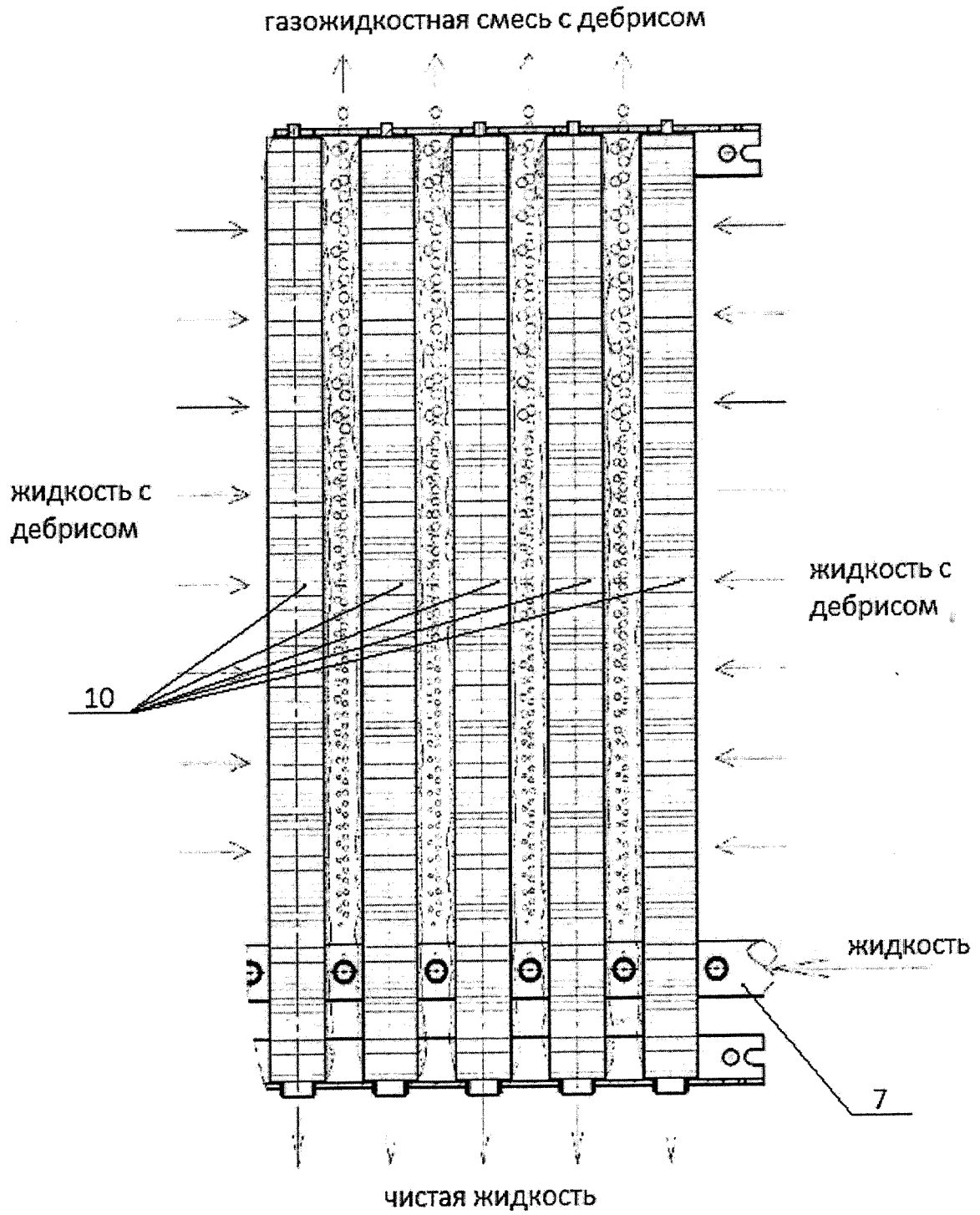


ФИГ. 3



Фиг. 4

5/5



Фиг. 5



## INTERNATIONAL SEARCH REPORT

International application No.

PCT/RU 2020/000207

<b>A. CLASSIFICATION OF SUBJECT MATTER</b> <b>B01D 29/66 (2006.01)</b>  According to International Patent Classification (IPC) or to both national classification and IPC		
<b>B. FIELDS SEARCHED</b>  Minimum documentation searched (classification system followed by classification symbols) <b>B01D 29/00 -B01D 29/66, B01D 29/96, B01D 35/02, G21C 15/18</b>  Documentation searched other than minimum documentation to the extent that such documents are included in the fields searched  Electronic data base consulted during the international search (name of data base and, where practicable, search terms used) <b>PatSearch (RUPTO internal), Espacenet, DWPI, PAJ, USPTO, CIPO</b>		
<b>C. DOCUMENTS CONSIDERED TO BE RELEVANT</b>		
Category*	Citation of document, with indication, where appropriate, of the relevant passages	Relevant to claim No.
A	CN 1301775 C (GORDON CONSTRUCTION INC) 28.02.2007, the abstract, point 1 of the claims	1-6
A	KR 101242275 B1 (ENC CO LTD) 11.03.2013, the abstract, fig. 1	1-6
A	RU 2471714 A (DRUTSKY ALEKSEI VASILEVICH) 10.01.2013, point 2 of the claims	1-6
A	US 20100025315 A1 (ENERCON SERVICES INC) 04.02.2010	1-6
<input type="checkbox"/> Further documents are listed in the continuation of Box C. <input type="checkbox"/> See patent family annex.		
* Special categories of cited documents: "A" document defining the general state of the art which is not considered to be of particular relevance "E" earlier application or patent but published on or after the international filing date "L" document which may throw doubts on priority claim(s) or which is cited to establish the publication date of another citation or other special reason (as specified) "O" document referring to an oral disclosure, use, exhibition or other means "P" document published prior to the international filing date but later than the priority date claimed "T" later document published after the international filing date or priority date and not in conflict with the application but cited to understand the principle or theory underlying the invention "X" document of particular relevance; the claimed invention cannot be considered novel or cannot be considered to involve an inventive step when the document is taken alone "Y" document of particular relevance; the claimed invention cannot be considered to involve an inventive step when the document is combined with one or more other such documents, such combination being obvious to a person skilled in the art "&" document member of the same patent family		
Date of the actual completion of the international search <b>21 September 2020 (21.09.2020)</b>		Date of mailing of the international search report <b>24 September 2020 (24.09.2020)</b>
Name and mailing address of the ISA/ <b>RU</b>		Authorized officer
Facsimile No.		Telephone No.

ОТЧЕТ О МЕЖДУНАРОДНОМ ПОИСКЕ

Номер международной заявки

PCT/RU 2020/000207

<p>А. КЛАССИФИКАЦИЯ ПРЕДМЕТА ИЗОБРЕТЕНИЯ <i>B01D 29/66 (2006.01)</i></p> <p>Согласно Международной патентной классификации МПК</p>																
<p>В. ОБЛАСТЬ ПОИСКА</p> <p>Проверенный минимум документации (система классификации с индексами классификации)</p> <p>B01D 29/00 -B01D 29/66, B01D 29/96, B01D 35/02, G21C 15/18</p> <p>Другая проверенная документация в той мере, в какой она включена в поисковые подборки</p> <p>Электронная база данных, использовавшаяся при поиске (название базы и, если, возможно, используемые поисковые термины)</p> <p>PatSearch (RUPTO internal), Espacenet, DWPI, PAJ, USPTO, CIPO</p>																
<p>С. ДОКУМЕНТЫ, СЧИТАЮЩИЕСЯ РЕЛЕВАНТНЫМИ:</p> <table border="1"> <thead> <tr> <th>Категория*</th> <th>Цитируемые документы с указанием, где это возможно, релевантных частей</th> <th>Относится к пункту №</th> </tr> </thead> <tbody> <tr> <td>A</td> <td>CN 1301775 C (GORDON CONSTRUCTION INC) 28.02.2007, реферат, п.1 формулы</td> <td>1-6</td> </tr> <tr> <td>A</td> <td>KR 101242275 B1 (ENC CO LTD) 11.03.2013, реферат, фиг.1</td> <td>1-6</td> </tr> <tr> <td>A</td> <td>RU 2471714 A (ДРУЦКИЙ АЛЕКСЕЙ ВАСИЛЬЕВИЧ) 10.01.2013, п.2 формулы</td> <td>1-6</td> </tr> <tr> <td>A</td> <td>US 20100025315 A1 (ENERCON SERVICES INC) 04.02.2010</td> <td>1-6</td> </tr> </tbody> </table>		Категория*	Цитируемые документы с указанием, где это возможно, релевантных частей	Относится к пункту №	A	CN 1301775 C (GORDON CONSTRUCTION INC) 28.02.2007, реферат, п.1 формулы	1-6	A	KR 101242275 B1 (ENC CO LTD) 11.03.2013, реферат, фиг.1	1-6	A	RU 2471714 A (ДРУЦКИЙ АЛЕКСЕЙ ВАСИЛЬЕВИЧ) 10.01.2013, п.2 формулы	1-6	A	US 20100025315 A1 (ENERCON SERVICES INC) 04.02.2010	1-6
Категория*	Цитируемые документы с указанием, где это возможно, релевантных частей	Относится к пункту №														
A	CN 1301775 C (GORDON CONSTRUCTION INC) 28.02.2007, реферат, п.1 формулы	1-6														
A	KR 101242275 B1 (ENC CO LTD) 11.03.2013, реферат, фиг.1	1-6														
A	RU 2471714 A (ДРУЦКИЙ АЛЕКСЕЙ ВАСИЛЬЕВИЧ) 10.01.2013, п.2 формулы	1-6														
A	US 20100025315 A1 (ENERCON SERVICES INC) 04.02.2010	1-6														
<p><input type="checkbox"/> последующие документы указаны в продолжении графы С. <input type="checkbox"/> данные о патентах-аналогах указаны в приложении</p>																
<table border="0"> <tr> <td>* Особые категории ссылочных документов:</td> <td>“Т” более поздний документ, опубликованный после даты международной подачи или приоритета, но приведенный для понимания принципа или теории, на которых основывается изобретение</td> </tr> <tr> <td>“А” документ, определяющий общий уровень техники и не считающийся особо релевантным</td> <td>“Х” документ, имеющий наиболее близкое отношение к предмету поиска; заявленное изобретение не обладает новизной или изобретательским уровнем, в сравнении с документом, взятым в отдельности</td> </tr> <tr> <td>“D” документ, цитируемый заявителем в международной заявке</td> <td>“Y” документ, имеющий наиболее близкое отношение к предмету поиска; заявленное изобретение не обладает изобретательским уровнем, когда документ взят в сочетании с одним или несколькими документами той же категории, такая комбинация документов очевидна для специалиста</td> </tr> <tr> <td>“E” более ранняя заявка или патент, но опубликованная на дату международной подачи или после нее</td> <td>“&amp;” документ, являющийся патентом-аналогом</td> </tr> <tr> <td>“L” документ, подвергающий сомнению притязание(я) на приоритет, или который приводится с целью установления даты публикации другого ссылочного документа, а также в других целях (как указано)</td> <td></td> </tr> <tr> <td>“O” документ, относящийся к устному раскрытию, использованию, экспонированию и т.д.</td> <td></td> </tr> <tr> <td>“P” документ, опубликованный до даты международной подачи, но после даты испрашиваемого приоритета</td> <td></td> </tr> </table>		* Особые категории ссылочных документов:	“Т” более поздний документ, опубликованный после даты международной подачи или приоритета, но приведенный для понимания принципа или теории, на которых основывается изобретение	“А” документ, определяющий общий уровень техники и не считающийся особо релевантным	“Х” документ, имеющий наиболее близкое отношение к предмету поиска; заявленное изобретение не обладает новизной или изобретательским уровнем, в сравнении с документом, взятым в отдельности	“D” документ, цитируемый заявителем в международной заявке	“Y” документ, имеющий наиболее близкое отношение к предмету поиска; заявленное изобретение не обладает изобретательским уровнем, когда документ взят в сочетании с одним или несколькими документами той же категории, такая комбинация документов очевидна для специалиста	“E” более ранняя заявка или патент, но опубликованная на дату международной подачи или после нее	“&” документ, являющийся патентом-аналогом	“L” документ, подвергающий сомнению притязание(я) на приоритет, или который приводится с целью установления даты публикации другого ссылочного документа, а также в других целях (как указано)		“O” документ, относящийся к устному раскрытию, использованию, экспонированию и т.д.		“P” документ, опубликованный до даты международной подачи, но после даты испрашиваемого приоритета		
* Особые категории ссылочных документов:	“Т” более поздний документ, опубликованный после даты международной подачи или приоритета, но приведенный для понимания принципа или теории, на которых основывается изобретение															
“А” документ, определяющий общий уровень техники и не считающийся особо релевантным	“Х” документ, имеющий наиболее близкое отношение к предмету поиска; заявленное изобретение не обладает новизной или изобретательским уровнем, в сравнении с документом, взятым в отдельности															
“D” документ, цитируемый заявителем в международной заявке	“Y” документ, имеющий наиболее близкое отношение к предмету поиска; заявленное изобретение не обладает изобретательским уровнем, когда документ взят в сочетании с одним или несколькими документами той же категории, такая комбинация документов очевидна для специалиста															
“E” более ранняя заявка или патент, но опубликованная на дату международной подачи или после нее	“&” документ, являющийся патентом-аналогом															
“L” документ, подвергающий сомнению притязание(я) на приоритет, или который приводится с целью установления даты публикации другого ссылочного документа, а также в других целях (как указано)																
“O” документ, относящийся к устному раскрытию, использованию, экспонированию и т.д.																
“P” документ, опубликованный до даты международной подачи, но после даты испрашиваемого приоритета																
<p>Дата действительного завершения международного поиска</p> <p>21 сентября 2020 (21.09.2020)</p>	<p>Дата отправки настоящего отчета о международном поиске</p> <p>24 сентября 2020 (24.09.2020)</p>															
<p>Наименование и адрес ISA/RU: Федеральный институт промышленной собственности, Бережковская наб., 30-1, Москва, Г-59, ГСП-3, Россия, 125993 Факс: (8-495) 531-63-18, (8-499) 243-33-37</p>	<p>Уполномоченное лицо:  Гулак О.  Телефон № (499) 240-25-91</p>															