

DZ, EC, EE, EG, ES, FI, GB, GD, GE, GH, GM, GT, HN, HR, HU, ID, IL, IN, IR, IS, IT, JO, JP, KE, KG, KH, KN, KP, KR, KW, KZ, LA, LC, LK, LR, LS, LU, LY, MA, MD, ME, MG, MK, MN, MW, MX, MY, MZ, NA, NG, NI, NO, NZ, OM, PA, PE, PG, PH, PL, PT, QA, RO, RS, RU, RW, SA, SC, SD, SE, SG, SK, SL, ST, SV, SY, TH, TJ, TM, TN, TR, TT, TZ, UA, UG, US, UZ, VC, VN, WS, ZA, ZM, ZW.

(84) Указанные государства (если не указано иначе, для каждого вида региональной охраны): ARIPO (BW, GH, GM, KE, LR, LS, MW, MZ, NA, RW, SD, SL, ST, SZ, TZ, UG, ZM, ZW), евразийский (AM, AZ, BY, KG, KZ, RU, TJ, TM), европейский патент (AL, AT, BE, BG, CH, CY, CZ, DE, DK, EE, ES, FI, FR, GB, GR, HR, HU, IE, IS, IT, LT, LU, LV, MC, MK, MT, NL, NO, PL, PT, RO, RS, SE, SI, SK, SM, TR), OAPI (BF, BJ, CF, CG, CI, CM, GA, GN, GQ, GW, KM, ML, MR, NE, SN, TD, TG).

Опубликована:

— с отчётом о международном поиске (статья 21.3)

truss, comprises thermal elements in addition to a load-bearing frame, which in combination makes it possible to ensure that the core, fragments of the internal structures and the bottom of the pressure vessel of the nuclear reactor enter the melt catcher by excluding melting-through of the walls of the conical and cylindrical portions, and by redistributing flow streams of the core melt.

(57) Реферат: Изобретение относится к системам локализации и охлаждения расплава активной зоны ядерного реактора, предназначенным для локализации тяжелых запроектных аварий, в частности, к устройствам для направления расплава активной зоны ядерного реактора в ловушку расплава. Технический результат заявленного изобретения заключается в повышении эффективности локализации и охлаждения расплава активной зоны ядерного реактора. Задачей, на решение которой направлено изобретение, является устранение разрушения направляющего устройства из-за концентрации ударной нагрузки в конической части направляющего устройства и, следовательно, одномоментного попадания активной зоны, обломков внутрикорпусных устройств и днища корпуса ядерного реактора в ловушку расплава. В соответствии с изобретением, направляющее устройство системы локализации и охлаждения расплава, установленное под корпусом реактора и опирающееся на ферму-консоль, помимо силовой каркаса, содержит также тепловые элементы, что в совокупности позволяет обеспечить гарантированное попадание активной зоны, обломков внутрикорпусных устройств и днища корпуса ядерного реактора в ловушку расплава за счет исключения проплавления стенок конической и цилиндрической частей, а за счет обеспечения перераспределения струйных потоков расплава активной зоны.

**НАПРАВЛЯЮЩЕЕ УСТРОЙСТВО
СИСТЕМЫ ЛОКАЛИЗАЦИИ И ОХЛАЖДЕНИЯ
РАСПЛАВА АКТИВНОЙ ЗОНЫ ЯДЕРНОГО РЕАКТОРА**

5 Область техники

Изобретение относится к системам локализации и охлаждения расплава активной зоны ядерного реактора, предназначенным для локализации тяжелых запроектных аварий, в частности, к устройствам для направления расплава активной зоны ядерного реактора в ловушку расплава.

10 Наибольшую радиационную опасность представляют аварии с расплавлением активной зоны, которые могут происходить при множественном отказе систем охлаждения активной зоны.

При таких авариях расплав активной зоны – кориум, расплавляя внутрореакторные конструкции и корпус реактора, вытекает за его пределы, и, 15 вследствие сохраняющегося в нем остаточного тепловыделения, может нарушить целостность герметичной оболочки АЭС – последнего барьера на пути выхода радиоактивных продуктов в окружающую среду.

Для исключения этого необходимо локализовать кориум, вытекший из корпуса реактора, и обеспечить его непрерывное охлаждение, вплоть до полной 20 кристаллизации всех компонентов кориума. Эту функцию выполняет ловушка расплава, которая, после попадания в неё расплава активной зоны, предотвращает повреждения герметичной оболочки АЭС и, тем самым, защищает население и окружающую среду от радиационного воздействия при тяжелых авариях ядерных реакторов, путем охлаждения и последующей 25 кристаллизации расплава.

После проплавления корпуса реактора расплав активной зоны поступает на направляющее устройство, которое обычно выполнено в форме воронки, установленной на ферме-консоли, и предназначено для изменения направления движения расплава от места его вытекания из корпуса реактора в сторону оси

шахты реактора, с целью гарантированного поступления расплава на площадку обслуживания. Прожигая площадку обслуживания, расплав попадает внутрь ловушки расплава, где вступает во взаимодействие с наполнителем, постепенно разогревая корпус ловушки расплава. При этом, при проплавлении корпуса реактора, может произойти полный отрыв днища корпуса, в результате чего днище корпуса реактора падает на направляющее устройство, существенно уменьшая или полностью блокируя поступление расплава в ловушку расплава. Это может привести к скоплению расплава в зоне направляющего устройства, повышению температуры расплава, прожиганию основания сухой защиты и

5
10
15

окружающего строительного бетона, обрушению сухой защиты в расплав, химическое взаимодействие серпентинитового бетона сухой защиты с расплавом с образованием большого количества водорода, других неконденсируемых газов и аэрозолей. Образование большого количества водорода, других неконденсируемых газов и аэрозолей приводит к

значительному возрастанию рисков водородных взрывов и сверхпроектного подъёма давления в гермооболочке, что в результате может привести к разрушению контейнента и выходу непроектного количества радиоактивных продуктов деления за пределы гермооболочки.

20

Предшествующий уровень техники

Известно направляющее устройство [1] (Патент РФ №2253914, приоритет от 18.08.2003 г.) системы локализации и охлаждения расплава активной зоны ядерного реактора, установленное под днищем корпуса реактора и опирающееся на ферму-консоль, выполненное в виде воронки, состоящей из

25

цилиндрической и конической частей, поверхности которых покрыты жаропрочным бетоном, отверстия, выполненного в центре конической части.

Одним недостатком направляющего устройства является недостаточная теплоизоляция стенок конической и цилиндрической частей. В случае быстрого поступления расплава активной зоны из корпуса реактора при отрыве днища

полным сечением с учетом ускорения, создаваемого остаточным давлением внутри корпуса реактора, и с учётом поворота оторвавшегося днища в процессе движения, возможна блокировка отверстия, выполненного в центре конической части. Это может привести к скоплению расплава активной зоны в зоне конической части направляющего устройства и, следовательно, к повышению температуры в данной зоне. Повышение температуры может привести к проплавлению стенок не только конической, но и цилиндрической частей направляющего устройства, в результате чего расплав активной зоны поступает за пределы ловушки расплава, а именно, в строительный и серпентинитовый бетоны, которые при разрушении образуют большое количество водорода и неконденсируемых газов, в результате чего возникают риски водородных взрывов и сверхпроектного подъёма давления в гермооболочке. Это может привести к разрушению контайнмента и выходу непроеKTного количества радиоактивных продуктов деления за пределы гермооболочки.

Ещё одним недостатком направляющего устройства является отсутствие механизма перераспределения (выравнивания) струйных потоков расплава активной зоны. Это приводит к тому, что ударная термическая и механическая нагрузки концентрируются в верхней и средней зонах цилиндрической части. Концентрация ударной термической и механической нагрузок может привести к разрушению направляющего устройства и попаданию расплава активной зоны на строительный и серпентинитовый бетоны с последующим их разрушением и образованием водорода и неконденсируемых газов, в результате чего возникают риски водородных взрывов и сверхпроектного подъёма давления в гермооболочке. Это может привести к разрушению контайнмента и выходу непроеKTного количества радиоактивных продуктов деления за пределы гермооболочки.

Известно направляющее устройство [2] (Устройство локализации расплава, 7-я Международная научно-практическая конференция «Обеспечение безопасности АЭС с ВВЭР», ОКБ «Гидропресс», Подольск, Россия, 17-20 мая

2011 г.) системы локализации и охлаждения расплава активной зоны ядерного реактора, состоящее из цилиндрической части и конической части, в центре которой выполнено отверстие, силовые ребра, проходящие от центрального отверстия до границы цилиндрической части.

5 Одним недостатком направляющего устройства является недостаточная теплоизоляция стенок конической и цилиндрической частей. В случае быстрого поступления расплава активной зоны из корпуса реактора при отрыве днища полным сечением с учетом ускорения, создаваемого остаточным давлением внутри корпуса реактора, и с учётом поворота оторвавшегося днища в процессе
10 движения, возможна блокировка отверстия, выполненного в центре конической части. Это может привести к скоплению расплава активной зоны в зоне конической части направляющего устройства и, следовательно, к повышению температуры в данной зоне. Повышение температуры может привести к проплавлению стенок не только конической, но и цилиндрической частей
15 направляющего устройства, в результате чего возникают риски водородных взрывов и сверхпроектного подъёма давления в гермооболочке. Это может привести к разрушению контейнента и выходу непроектного количества радиоактивных продуктов деления за пределы гермооболочки.

Ещё одним недостатком направляющего устройства является отсутствие
20 механизма перераспределения (выравнивания) струйных потоков расплава активной зоны. Это приводит к тому, что ударная термическая и механическая нагрузки концентрируются в верхней и средней зонах цилиндрической части. Концентрация ударной термической и механической нагрузок может привести к разрушению направляющего устройства и попаданию расплава активной
25 зоны на строительный бетон и серпентинитовый бетоны с последующим их разрушением и образованием водорода и неконденсируемых газов, в результате чего возникают риски водородных взрывов и сверхпроектного подъёма давления в гермооболочке. Это может привести к разрушению контейнента и

выходу непроектного количества радиоактивных продуктов деления за пределы гермооболочки.

Наиболее близким к заявленному изобретению является направляющее устройство [3, 4, 5] [Патент РФ №2576516, приоритет от 16.12.2014 г.; Патент РФ №2576517, приоритет от 16.12.2014 г.; Патент РФ №2575878, приоритет от 16.12.2014 г.] системы локализации и охлаждения расплава активной зоны ядерного реактора, состоящее из цилиндрической части и конической части, в центре которой выполнено отверстие, силовых ребер, проходящих от центрального отверстия до верхнего края цилиндрической части, и разделяющих цилиндрическую и коническую части на сектора, покрытые слоями жертвенного и термостойкого бетона.

Такое направляющее устройство предназначено для направления кориума (расплава) после разрушения или проплавления реактора в ловушку расплава, удержания крупногабаритных обломков внутрикорпусных устройств, тепловыделяющих сборок и днища корпуса реактора от падения в ловушку расплава, защиты фермы-консоли и ее коммуникаций от разрушения при поступлении расплава из корпуса реактора в ловушку расплава, предохранения бетонной шахты от прямого контакта с расплавом активной зоны.

Силовые ребра удерживают днище корпуса реактора с расплавом, что не позволяет днищу в процессе своего разрушения или сильного пластического деформирования перекрыть проходные сечения секторов и нарушить процесс стекания расплава.

Жертвенный бетон, растворяясь в расплаве активной зоны, обеспечивает увеличение проходного сечения в секторах направляющей плиты при образовании блокад (при застывании расплава в одном или нескольких секторах), что позволяет не допустить перегрева и разрушения силовых ребер, то есть полной блокировки проходного сечения и, как следствие этого - разрушения направляющей плиты. Термопрочный жаростойкий бетон обеспечивает прочность конструкции при уменьшении толщины жертвенного

бетона. Этот бетон защищает нижележащее оборудование от воздействия расплава, не позволяя расплаву проплавить или разрушить направляющую плиту.

Одним недостатком направляющего устройства является неспособность
5 двухслойного жертвенного бетона обеспечить увеличение проходного сечения в секторах направляющей плиты при одновременном поступлении большого объёма расплава металлов и оксидов, например, при отрыве днища корпуса реактора полным сечением или при его секторном разрушении. В этом случае
10 одновременное взаимодействие двух видов перегретого расплава (металлического и оксидного) с жертвенным бетоном (на основе оксидов алюминия и железа) приведёт к быстрому выделению кислорода, бурному окислению, аэрозоле- и шлакообразованию с полным перекрытием проходного сечения. В связи с тем, что горячие парогазовые и аэрозольные продукты взаимодействия жертвенного бетона с металлической и оксидной
15 компонентами расплава стремятся вверх, а их движение направлено против потока расплава, то в сильно затеснённом пространстве между днищем корпуса реактора и жаростойким бетоном (на основе оксида алюминия) образуется гидродинамическая блокада из вспененного жертвенного бетона, препятствующая движению расплава. При образовании застойной зоны
20 жаростойкий бетон быстро перегревается и вступает в химические реакции с компонентами расплава, увеличивая парогазоаэрозольный противоток.

Ещё одним недостатком направляющего устройства является недостаточная теплоизоляция стенок конической и цилиндрической частей. В случае быстрого поступления расплава активной зоны из корпуса реактора при
25 отрыве днища полным сечением с учетом ускорения, создаваемого остаточным давлением внутри корпуса реактора, и с учётом поворота оторвавшегося днища в процессе движения, возможна блокировка отверстия, выполненного в центре конической части. Это может привести к скоплению расплава активной зоны в зоне конической части направляющего устройства и, следовательно, к

повышению температуры в данной зоне. Повышение температуры может привести к проплавлению стенок не только конической, но и цилиндрической частей направляющего устройства, в результате чего расплав активной зоны поступает за пределы ловушки расплава, а именно, в строительный и серпентинитовый бетоны, которые при разрушении образуют большое количество водорода и неконденсируемых газов, в результате чего возникают риски водородных взрывов и сверхпроектного подъёма давления в гермооболочке. Это может привести к разрушению контейнента и выходу непроектного количества радиоактивных продуктов деления за пределы гермооболочки.

Ещё одним недостатком направляющего устройства является отсутствие механизма перераспределения (выравнивания) струйных потоков расплава активной зоны. Это приводит к тому, что ударная термическая и механическая нагрузки концентрируются в верхней и средней зонах цилиндрической части. Концентрация ударной термической и механической нагрузок может привести к разрушению направляющего устройства и попаданию расплава активной зоны на строительный бетон и серпентинитовый бетоны с последующим их разрушением и образованием водорода и неконденсируемых газов, в результате чего возникают риски водородных взрывов и сверхпроектного подъёма давления в гермооболочке. Это может привести к разрушению контейнента и выходу непроектного количества радиоактивных продуктов деления за пределы гермооболочки.

Раскрытие изобретения

Технический результат заявленного изобретения заключается в повышении безопасности атомной электростанции за счет повышения надежности системы локализации и охлаждения расплава активной зоны ядерного реактора.

Задачи, на решение которых направлено изобретение, заключаются в обеспечении следующих условий функционирования системы локализации и охлаждения расплава активной зоны ядерного реактора:

5 - исключении блокировки отверстия, выполненного в центре конической части;

- исключении попадания расплава активной зоны ядерного реактора на строительный и серпентинитовый бетоны шахты реактора с последующим образованием водорода и неконденсируемых газов.

Поставленные задачи решаются за счет того, что направляющее
10 устройство (1) системы локализации и охлаждения расплава активной зоны ядерного реактора, содержащее цилиндрическую часть (2) и коническую часть (3), с выполненным в ней отверстием (4), силовые ребра (5), расположенные радиально относительно отверстия (4), и разделяющие стенки цилиндрической (2) и конической (3) части на секторы (7), установленное под корпусом
15 реактора и опирающееся на ферму-консоль, согласно изобретению, дополнительно содержит силовой каркас, состоящий из внешнего верхнего силового кольца (8), внешнего нижнего силового кольца (9), внутреннего центрального силового кольца (10), внешней верхней силовой обечайки (11), средней силовой обечайки (12), разделенной на секторы силовыми ребрами (5)
20 и имеющей отверстие (14) в верхней части, внешней нижней силовой обечайки (15), основания (16), опорных ребер (17), верхней наклонной пластины (18), соединяющей коническое днище (19), силовые ребра (5) и среднюю силовую обечайку (12), нижней наклонной пластины (20), соединяющей коническое днище (19), силовые ребра (5), среднюю силовую обечайку (12) и внешнюю
25 верхнюю силовую обечайку (11), тепловые пластинчатые металлические экраны (23), установленные на опорные ребра (17) и установленные с зазором (22) вдоль внутренней поверхности средней силовой обечайки (12) и вдоль верхней наклонной пластины (18), разборный тепловой пластинчатый металлический экран (13), установленный на опорные ребра (17) и

закрывающий отверстие (4), канал (21) охлаждения, выходящий из коллектора (6) и проходящий между верхней и нижней наклонными пластинами (18 и 20), а также между средней и внешней верхней силовыми обечайками (12 и 11), соединяемый через отверстие (14) с зазором (22), образующим пространство между тепловым пластинчатым металлическим экраном (23) и средней силовой обечайкой (12), а также между тепловым пластинчатым металлическим экраном (23) и верхней наклонной пластиной (18), при этом, пространство (24), ограниченное основанием (16), коническим днищем (19), нижней наклонной пластиной (20), частью верхней внешней силовой обечайки (11), внешним нижним силовым кольцом (9), внешней нижней силовой обечайкой (15), а также пространство (25) между внешней верхней силовой обечайкой (11) и средней силовой обечайкой (12), а также пространство (26) между верхней и нижней наклонными пластинами (18 и 20) заполнено бетонным или керамическим материалом (27), герметичное днище (28), соединенное с внешней нижней силовой обечайкой (15) и опорными ребрами (17).

Одним отличительным признаком заявленного изобретения является наличие в направляющем устройстве (1) системы локализации и охлаждения расплава силового каркаса, состоящего из внешнего верхнего силового кольца (8), внешнего нижнего силового кольца (9), внутреннего центрального силового кольца (10), внешней верхней силовой обечайки (11), средней силовой обечайки (12), разделенной на секторы силовыми ребрами (5) и имеющей отверстие (14) в верхней части, внешней нижней силовой обечайки (15), основания (16), опорных ребер (17), верхней наклонной пластины (18), соединяющей коническое днище (19), силовые ребра (5) и среднюю силовую обечайку (12), нижней наклонной пластины (20), соединяющей коническое днище (19), силовые ребра (5), среднюю силовую обечайку (12) и внешнюю верхнюю силовую обечайку (11). В соответствии с заявленным изобретением, наличие силового каркаса позволяет обеспечить удержание крупногабаритных обломков внутрикорпусных устройств и днища корпуса реактора от падения в

ловушку расплава, чем обеспечивается защита корпуса ловушки расплава от повреждений.

Ещё одним отличительным признаком заявленного изобретения является наличие в направляющем устройстве (1) тепловых пластинчатых металлических экранов (23), установленных на опорные рёбра (17) и установленных с зазором (22) вдоль внутренней поверхности средней силовой обечайки (12) и вдоль верхней наклонной пластины (18), разборного теплового пластинчатого металлического экрана (13), установленного на опорные рёбра (17) и закрывающего отверстие (4). Наличие тепловых пластинчатых металлических экранов (23) позволяет обеспечить безнапорное стекание в наполнитель расплава активной зоны после разрушения или проплавления корпуса реактора, защиту фермы-консоли и её коммуникаций от разрушения при движении расплава, исключение прямого контакта расплава активной зоны с оборудованием шахты реактора и строительным бетоном, исключение прямого лучистого воздействия со стороны расплава активной зоны на оборудование шахты реактора и элементы крепления корпуса реактора в связи с исключением образования блокад, связанных с перекрытием проходного сечения расплавом, за счёт быстрого увеличения эффективного проходного сечения, обеспечиваемого сплющиванием и расплавлением тонких элементов теплового пластинчатого металлического экрана (23).

Ещё одним отличительным признаком заявленного изобретения является наличие в направляющем устройстве (1) системы локализации и охлаждения расплава канала (21) охлаждения, выходящего из коллектора (6) и проходящего между верхней и нижней наклонными пластинами (18 и 20), а также между средней и внешней верхней силовыми обечайками (12 и 11), соединяемого через отверстие (14) с зазором (22), образующим пространство между тепловым пластинчатым металлическим экраном (23) и средней силовой обечайкой (12), а также между тепловым пластинчатым металлическим экраном (23) и верхней наклонной пластиной (18). Наличие канала (21) охлаждения обеспечивает

термическую стабилизацию всего направляющего устройства (1) при работе реактора на мощности в условиях нормальной эксплуатации.

Ещё одним отличительным признаком заявленного изобретения то, что в направляющем устройстве (1) системы локализации и охлаждения расплава активной зоны ядерного реактора, пространство (24), ограниченное основанием (16), коническим днищем (19), нижней наклонной пластиной (20), частью верхней внешней силовой обечайки (11), внешним нижним силовым кольцом (9), внешней нижней силовой обечайкой (15), а также пространство (25) между внешней верхней силовой обечайкой (11) и средней силовой обечайкой (12), а также пространство (26) между верхней и нижней наклонными пластинами (18 и 20) заполнено бетонным или керамическим материалом (27). Использование бетонного и керамического материала (27) в указанных пространствах позволяет обеспечить термомеханическую защиту силовых элементов направляющего устройства (1) от разрушения, чем обеспечивается удержание днища корпуса реактора и его крупных фрагментов при разрушении корпуса реактора, обеспечивается удержание крупногабаритных обломков внутрикорпусных устройств от падения в ловушку расплава, обеспечивается защита корпуса ловушки расплава от повреждений при падении крупных обломков, защита фермы-консоли и её коммуникаций от разрушения при движении расплава, обеспечивается исключение прямого контакта расплава активной зоны с оборудованием шахты реактора и строительным бетоном.

Ещё одним отличительным признаком заявленного изобретения является наличие в направляющем устройстве (1) системы локализации и охлаждения расплава активной зоны ядерного реактора герметичного днища (28), соединенного с внешней нижней силовой обечайкой (15) и опорными ребрами (17). Наличие герметичного днища (28) позволяет обеспечить дренирование воды с поверхности днища (28) и, как следствие этого, отсутствие паровых взрывов в момент поступления расплава в наполнитель, а также сохранение целостности наполнителя и конструкционных материалов в процессе всего

периода нормальной эксплуатации, а также при нарушении нормальной эксплуатации и при проектной аварии.

В совокупности, такая конструкция направляющего устройства позволяет:

- 5 - обеспечить постепенное поступление кориума (расплава) после разрушения или проплавления реактора в ловушку расплава;
- обеспечить предохранение бетонной шахты и сухой защиты с серпентинитовым бетоном от прямого контакта с расплавом активной зоны.

10 Краткое описание чертежей

На фиг.1 изображено направляющее устройство системы локализации и охлаждения расплава активной зоны ядерного реактора, выполненное в соответствии с заявленным изобретением.

15 На фиг.2 изображено направляющее устройство системы локализации и охлаждения расплава активной зоны ядерного реактора в разрезе, выполненное в соответствии с заявленным изобретением.

На фиг.3 изображен фрагмент направляющего устройства системы локализации и охлаждения расплава активной зоны ядерного реактора, выполненного в соответствии с заявленным изобретением.

20

Варианты осуществления изобретения

Как показано на фиг.1, направляющее устройство (1) системы локализации и охлаждения расплава активной зоны ядерного реактора, установленное под корпусом реактора и опирающееся на ферму-консоль, 25 содержит цилиндрическую часть (2) и коническую часть (3). В основании конической части (3) выполнено отверстие (4). Вдоль конической и цилиндрической частей (2 и 3) проходят силовые ребра (5), расположенные радиально относительно отверстия (4). Силовые ребра (5) разделяют стенки цилиндрической (2) и конической (3) части на секторы (7). Направляющее

устройство (1) содержит силовой каркас, который состоит следующих основных (силовых) элементов: внешнее верхнее силовое кольцо (8), внешнее нижнее силовое кольцо (9), внутреннее центральное силовое кольцо (10), внешняя верхняя силовая обечайка (11), средняя силовая обечайка (12).

5 Средняя силовая обечайка (11) разделена на секторы силовыми ребрами (5) аналогично стенке цилиндрической части (2). В состав силового каркаса также входят внешняя нижняя силовая обечайка (15), основание (16), опорные ребра (17), верхняя наклонная пластина (18). Верхняя наклонная пластина (18) соединяет коническое днище (19), силовые ребра (5) и среднюю силовую
10 обечайку (12). Нижняя наклонная пластина (20) соединяет коническое днище (19), силовые ребра (5), среднюю силовую обечайку (12) и внешнюю верхнюю силовую обечайку (11).

Помимо силовых элементов, в составе направляющего устройства (1) используются тепловые элементы: тепловые пластинчатые металлические
15 экраны (23), разборный тепловой пластинчатый металлический экран (13). Тепловые пластинчатые металлические экраны (23) устанавливаются на опорные рёбра (17), а также с зазором (22) вдоль внутренней поверхности средней силовой обечайки (12) и вдоль верхней наклонной пластины (18). Разборный тепловой пластинчатый металлический экран (13) устанавливается
20 на опорные рёбра (17) и закрывает отверстие (4).

Между верхней и нижней наклонными пластинами (18 и 20), а также между средней и внешней верхней силовыми обечайками (12 и 11) проходит канал (21) охлаждения. Канал (21) охлаждения выходит из коллектора (6) и соединяется через отверстие (14) с зазором (22), образующим пространство
25 между тепловым пластинчатым металлическим экраном (23) и средней силовой обечайкой (12), а также между тепловым пластинчатым металлическим экраном (23) и верхней наклонной пластиной (18).

Пространство (24), ограниченное основанием (16), коническим днищем (19), нижней наклонной пластиной (20), частью верхней внешней силовой

обечайки (11), внешним нижним силовым кольцом (9), внешней нижней силовой обечайкой (15), а также пространство (25) между внешней верхней силовой обечайкой (11) и средней силовой обечайкой (12), а также пространство (26) между верхней и нижней наклонными пластинами (18 и 20) 5 заполнено бетонным или керамическим материалом (27).

Снизу к внешней нижней силовой обечайке (15) и опорным ребрам (17) приваривается герметичное днище (28).

Заявленное направляющее устройство работает следующим образом.

Как показано на фиг. 1 – 3, направляющее устройство (1), установленное 10 на ферме-консоли под днищем корпуса реактора, в соответствии с сущностью заявленного изобретения, выполняет функции теплового барьера между корпусом реактора и оборудованием шахты реактора в её нижней части, а также между днищем корпуса реактора и ловушкой расплава, расположенной ниже направляющего устройства (1). Наличие теплового барьера позволяет при 15 нормальной эксплуатации обеспечить тепловую изоляцию днища корпуса реактора, а при тяжёлой аварии, в момент разрушения корпуса реактора расплавом активной зоны, обеспечить условия для диагностирования начала поступления расплава в ловушку.

Для обеспечения тепловой изоляции днища корпуса реактора при 20 нормальной эксплуатации, на направляющей плите установлена тепловая изоляция, состоящая из пластинчатых металлических тепловых экранов (23), выполненная в виде пакетов, набранных из пуклёванных и непуклёванных тонких листов из нержавеющей стали. Такие пакеты установлены на стенках (6) цилиндрической и конической частей (2 и 3), а также на внутренней 25 поверхности средней силовой обечайки (12) и верхней наклонной пластине (18) с помощью креплений, обеспечивающих тепловые перемещения теплоизоляционных пакетов и каркаса направляющей плиты относительно друг друга при нормальной эксплуатации, нарушении нормальной эксплуатации и проектной аварии.

Разборный тепловой пластинчатый металлический экран (13) устанавливается непосредственно под полюсом днища корпуса реактора, что обеспечивает, при необходимости, доступ к внешней поверхности корпуса реактора. Для доступа к разборному тепловому пластинчатому металлическому экрану (13) в нижней части направляющего устройства (1) со стороны площадки обслуживания выполнен люк с вытесняющей вставкой. Такая конструкция позволяет исключить накопление воды в люке при нарушении нормальной эксплуатации, при проектной и запроектной авариях.

Для обеспечения при запроектной аварии тепловой изоляции строительного бетона и фермы-консоли пространство между силовыми элементами (5, 8, 11, 9, 15, 16, 19, 18, 12) направляющего устройства заполнено термостойкими бетонами. Силовые элементы (5, 8, 11, 9, 15, 10) и бетонный и керамический материал (27) образуют, по своей функции, направляющий аппарат в виде воронки, обеспечивающий охват нижней части корпуса реактора выше плоскости соединения днища с цилиндрической частью (2). В процессе выхода расплава, направляющее устройство (1) может подвергаться как относительно медленному нагружению при пластических деформациях корпуса реактора, так и ударному нагружению при отрыве днища корпуса реактора под действием остаточного давления. Эти нагрузки воспринимает на себя направляющий аппарат, формируемый силовыми элементами (5, 8, 11, 9, 15, 10) и бетонным и керамическим материалом (27). Такая конструкция обеспечивает:

- безнапорное стекание в наполнитель расплава активной зоны после разрушения или проплавления корпуса реактора;
- удержание крупногабаритных обломков внутрикорпусных устройств и днища корпуса реактора от падения в ловушку расплава;
- защиту корпуса ловушки расплава от повреждений при падении крупных обломков;
- защиту фермы-консоли и её коммуникаций от разрушения при движении расплава;

- исключение прямого контакта расплава активной зоны с оборудованием шахты реактора и строительным бетоном;

- исключение прямого лучистого воздействия со стороны расплава активной зоны на оборудование шахты реактора и элементы крепления корпуса реактора.

5 Под наклонными поверхностями направляющего аппарата - под верхней и нижней наклонными пластинами (18 и 20), - с которыми соприкасается расплав, расположены слои жертвенного материала - бетона или керамики: непосредственно под верхней наклонной пластиной (18) находится жертвенный

10 слой, изготовленный, например, на основе оксидов алюминия и железа, а под нижней наклонной пластиной (20), – термopрочный жаростойкий слой, изготовленный, например, на основе оксида алюминия.

 Жертвенный материал, расположенный под верхней наклонной пластиной (18), растворяясь в расплаве активной зоны, обеспечивает

15 увеличение проходного сечения в секторах направляющего устройства (1), в том случае, если увеличения эффективного проходного сечения, обеспечиваемого сплющиванием и расплавлением тонких элементов пластинчатого металлического экрана (23), оказалось недостаточно при, например, истечении расплава из корпуса реактора большим расходом,

20 превышающим пропускную способность проходного сечения направляющего устройства (1) или при истечении расплава с обломками активной зоны, перекрывающими проходное сечение и препятствующими свободному истечению расплава. Растворение жертвенного материала позволяет не допустить перегрева и разрушения силовых рёбер (5). При разрушении силовых

25 рёбер (5) возможна полная блокировка проходного сечения и, как следствие этого, секторное разрушение направляющего устройства (1).

 Термopрочный жаростойкий слой, расположенный под нижней наклонной пластиной (20), обеспечивает прочность и устойчивость конструкции при уменьшении толщины жертвенного материала,

расположенного между верхней и нижней наклонными пластинами (18 и 20). Термопрочный бетон защищает нижележащее оборудование от воздействия расплава, не позволяя расплаву секторно насквозь проплавить или разрушить направляющее устройство.

5 При разрушении днища корпуса реактора направляющее устройство (1) воспринимает на себя динамические нагрузки, возникающие:

- при боковом истечении расплава под действием остаточного давления в корпусе реактора;
- при увеличении проходного сечения боковой каверны в корпусе
10 реактора и изменения её профиля в процессе истечения расплава;
- при отрыве частей днища корпуса реактора в результате пластического деформирования под действием термомеханических нагрузок и остаточного давления;
- при отрыве частей днища корпуса реактора в результате импульсного
15 подъёма давления внутри корпуса (при забросе воды в расплав активной зоны) и их ударном торможении о направляющий аппарат;
- при внешних воздействиях и автошоках в процессе протекания запроектной аварии.

До начала поступления расплава наполнитель, находящийся в корпусе
20 ловушки, герметично закрыт днищем (28) направляющего устройства (1), что обеспечивает:

- дренирование воды с поверхности днища (28) и, как следствие этого, отсутствие паровых взрывов в момент поступления расплава в наполнитель;
- сохранение целостности наполнителя и конструкционных материалов
25 в процессе всего периода нормальной эксплуатации, а также при нарушении нормальной эксплуатации и при проектной аварии.

Для обеспечения беспрепятственного поступления расплава в наполнитель выполнено следующее:

- герметичное днище (28) выполнено в виде легко разрушаемой мембраны;

- тепловые пластинчатые металлические экраны (13 и 23) выполнены легко разрушаемыми высокотемпературным расплавом, чтобы не препятствовать его перемещению. При расплавлении тепловой изоляции проходное сечение для стекания расплава по поверхности направляющего аппарата увеличивается в несколько раз. Для вертикальных и наклонных тепловых пластинчатых металлических экранов (23) предусмотрена различная степень увеличения проходного сечения, что связано с различной геометрией каналов, образуемых вертикальными силовыми рёбрами;

- в центральной части направляющего аппарата выполнено отверстие (4) для прохода кориума, размеры которого ограничивают разброс твёрдых и жидких фрагментов активной зоны в процессе её истечения из корпуса реактора.

Таким образом, тепловые пластинчатые металлические экраны (23) и жертвенный материал, установленный под верхней и нижней наклонными пластинами (18 и 20), используемые в составе направляющего устройства (1) системы локализации и охлаждения активной зоны ядерного реактора, выполняют противоударные, каналообразующие и защитные функции.

Пластинчатые металлические тепловые экраны (23) обеспечивают начальное демпфирование ударной нагрузки со стороны оторвавшихся секторов разрушенного днища с учётом ускорения, создаваемого остаточным давлением внутри корпуса реактора. Кроме того, сминаемые пластинчатые металлические тепловые экраны (23) обеспечивают начальную защиту направляющего устройства (1) и от ударного воздействия струй расплава при небольшом остаточном давлении в корпусе реактора.

При сильном динамическом воздействии со стороны оторвавшихся секторов разрушенного днища корпуса реактора ударную нагрузку воспринимает бетонный или керамический материал (27), образующий

защитные слои вокруг критически важных силовых элементов (5, 11, 15, 9) направляющего устройства (1), причём, силовые ребра (5) могут быть частично расплавлены, особенно это касается наклонной части, защищаемой слоями жертвенного материала, находящимися под верхней и нижней наклонными пластинами (18 и 20).

Вместе с силовыми элементами (5, 8, 11, 9, 15, 18, 20, 12) направляющего устройства (1) бетонный или керамический материал (27) создает непробиваемые барьеры для летящих предметов и струй расплава активной зоны.

Таким образом, тепловые пластинчатые металлические экраны (23) и бетонный или керамический материал (27), образующие защитные слои силовых элементов (5, 9, 11, 12, 15) направляющего устройства (1), обеспечивают торможение и блокировку крупных фрагментов корпуса реактора и его внутрикорпусных устройств, в то же время, обеспечивая последовательное поступление расплава активной зоны, обломков внутрикорпусных устройств и днища корпуса ядерного реактора в ловушку расплава.

Сминаемые тепловые пластинчатые металлические экраны (23) обеспечивают увеличение проходного сечения для перемещения расплава активной зоны в каждом радиальном вертикальном и наклонном секторах и в азимутальном направлении при горизонтальном течении расплава.

При сильном термомеханическом воздействии со стороны расплава, вытекающего из корпуса реактора, происходит увеличение проходного сечения в направляющем устройстве (1) для перемещения расплава за счёт термохимического взаимодействия бетонного или керамического материала (27) с расплавом, при этом снижаются химическая активность и термомеханическое воздействие на силовой каркас направляющего устройства (1), чем сохраняется его целостность.

Таким образом, тепловые пластинчатые металлические экраны (23) и бетонный или керамический материал (27), образующие защитные слои силовых элементов (5, 9, 11, 12, 15) направляющего устройства (1), обеспечивают защиту строительного и серпентинитового бетонов шахты реактора от взаимодействия с расплавом.

Бетонный или керамический материал (27), образующий защитные слои вокруг критически важных силовых элементов (5, 11, 15, 9) направляющего устройства (1), создают термические и химические барьеры, предотвращающие повреждение и разрушение силовых элементов (5, 8, 11, 9, 15, 18, 20, 12) направляющего устройства (1) при термохимическом и термомеханическом воздействиях со стороны струй расплава активной зоны, для чего термостойкость бетонного или керамического материала (27) выбирается различной в разных направлениях течения расплава активной зоны, что обеспечивает более раннее разрушение жертвенного материала, находящимся под верхней наклонной пластиной (18), ближе всего расположенной к корпусу реактора, чем достигается более быстрая эвакуация расплава и уменьшение термохимического и термомеханического воздействий на критически важные силовые элементы (5, 6, 9, 7, 11, 14, 10) направляющего устройства (1).

Таким образом, бетонный или керамический материал (27), образующий защитные слои силовых элементов (5, 6, 9, 7, 11, 14, 10) направляющего устройства (1), обеспечивают их прочность при боковом проплавлении корпуса реактора и, как следствие, защиту строительного и серпентинитового бетонов шахты реактора от взаимодействия с расплавом.

Применение направляющего устройства (1), имеющего силовой каркас, оснащенный дополнительно тепловыми элементами, позволило обеспечить постепенное поступление кориума (расплава) после разрушения или проплавления корпуса реактора в ловушку расплава, удержание крупногабаритных обломков внутрикорпусных устройств, тепловыделяющих сборок и днища корпуса реактора от падения в ловушку расплава, защиту

фермы-консоли и ее коммуникаций от разрушения при поступлении расплава из корпуса реактора в ловушку расплава, без блокировки центрального отверстия, выполненного в конической части, предохранение бетонной шахты и сухой защиты с серпентинитовым бетоном от прямого контакта с расплавом

5 активной зоны.

Источники информации:

1. Патент РФ №2253914, МПК G21C 9/016, приоритет от 18.08.2003 г.

2. Устройство локализации расплава, 7-я Международная научно-практическая конференция «Обеспечение безопасности АЭС с ВВЭР», ОКБ

10 «Гидропресс», Подольск, Россия, 17-20 мая 2011 г.

3. Патент РФ №2576516, МПК G21C 9/016, приоритет от 16.12.2014 г.;

4. Патент РФ №2576517, МПК G21C 9/016, приоритет от 16.12.2014 г.;

5. Патент РФ №2575878, МПК G21C 9/016, приоритет от 16.12.2014 г.

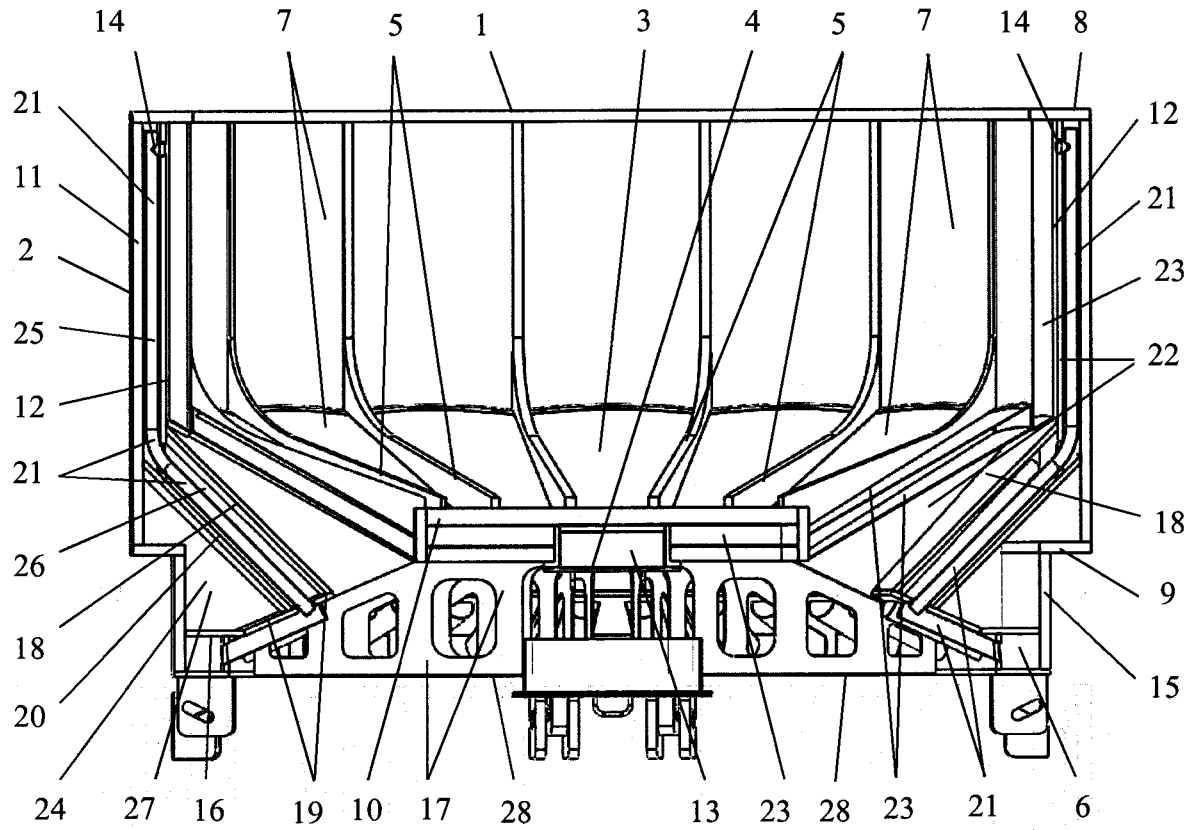
Формула изобретения

Направляющее устройство (1) системы локализации и охлаждения расплава активной зоны ядерного реактора, установленное под корпусом реактора и опирающееся на ферму-консоль, содержащее цилиндрическую часть (2) и коническую часть (3), с выполненным в ней отверстием (4), силовые ребра (5), расположенные радиально относительно отверстия (4), и разделяющие стенки цилиндрической (2) и конической (3) части на секторы (7), отличающееся тем, что дополнительно содержит силовой каркас, состоящий из внешнего верхнего силового кольца (8), внешнего нижнего силового кольца (9), внутреннего центрального силового кольца (10), внешней верхней силовой обечайки (11), средней силовой обечайки (12), разделенной на секторы силовыми ребрами (5) и имеющей отверстие (14) в верхней части, внешней нижней силовой обечайки (15), основания (16), опорных ребер (17), верхней наклонной пластины (18), соединяющей коническое днище (19), силовые ребра (5) и среднюю силовую обечайку (12), нижней наклонной пластины (20), соединяющей коническое днище (19), силовые ребра (5), среднюю силовую обечайку (12) и внешнюю верхнюю силовую обечайку (11), тепловые пластинчатые металлические экраны (23), установленные на опорные ребра (17) и установленные с зазором (22) вдоль внутренней поверхности средней силовой обечайки (12) и вдоль верхней наклонной пластины (18), разборный тепловой пластинчатый металлический экран (13), установленный на опорные ребра (17) и закрывающий отверстие (4), канал (21) охлаждения, выходящий из коллектора (6) и проходящий между верхней и нижней наклонными пластинами (18 и 20), а также между средней и внешней верхней силовыми обечайками (12 и 11), соединяемый через отверстие (14) с зазором (22), образующим пространство между тепловым пластинчатым металлическим экраном (23) и средней силовой обечайкой (12), а также между тепловым пластинчатым металлическим экраном (23) и верхней наклонной пластиной (18), при этом, пространство (24), ограниченное основанием (16), коническим

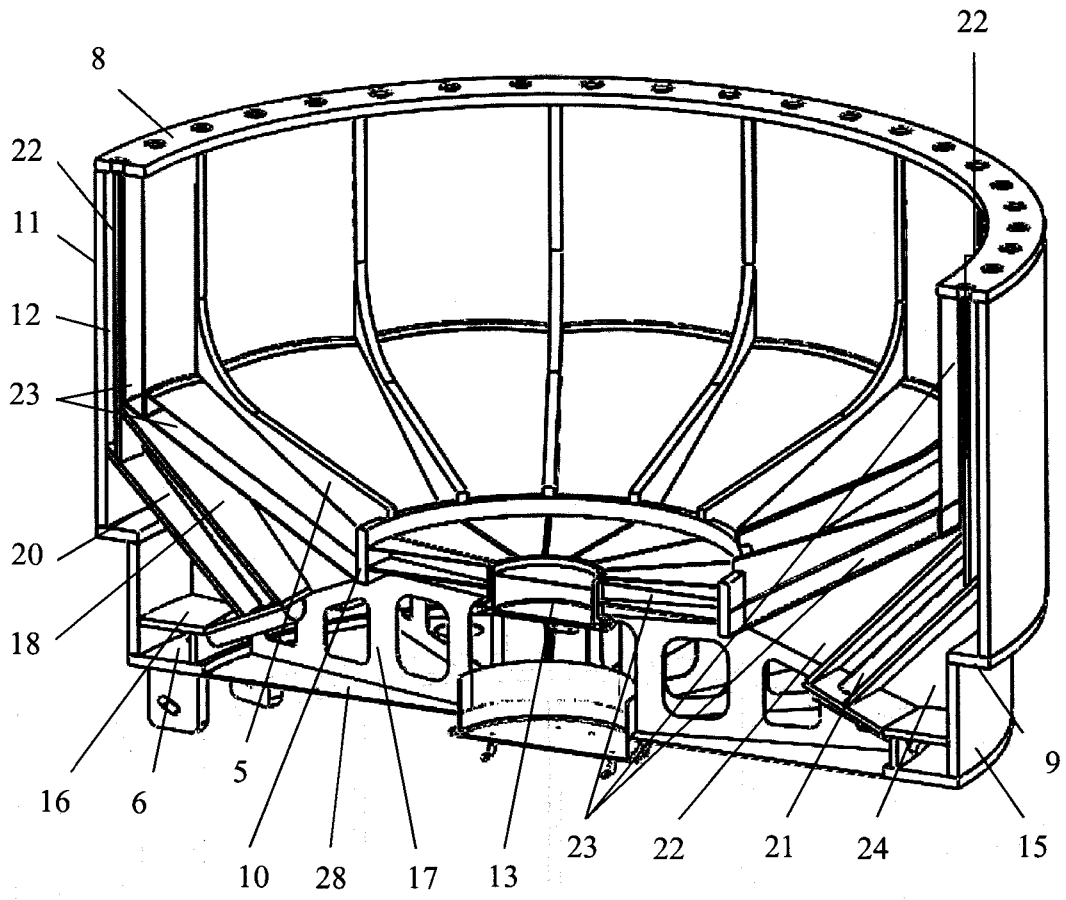
днищем (19), нижней наклонной пластиной (20), частью верхней внешней силовой обечайки (11), внешним нижним силовым кольцом (9), внешней нижней силовой обечайкой (15), а также пространство (25) между внешней верхней силовой обечайкой (11) и средней силовой обечайкой (12), а также
5 пространство (26) между верхней и нижней наклонными пластинами (18 и 20) заполнено бетонным или керамическим материалом (27), герметичное днище (28), соединенное с внешней нижней силовой обечайкой (15) и опорными ребрами (17).

10
15

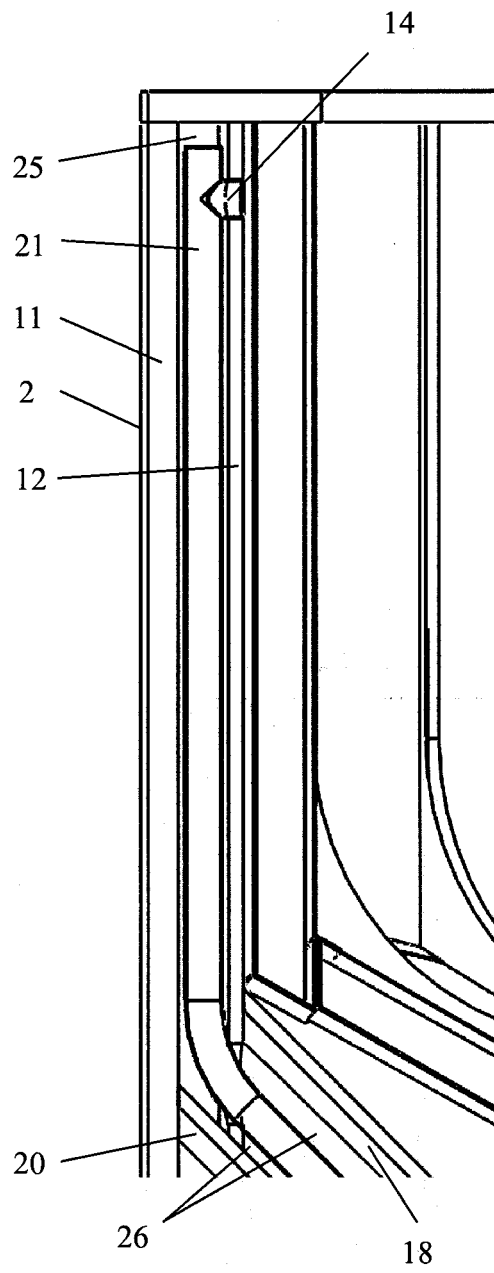
20
25



Фиг. 1



Фиг. 2



Фиг. 3

INTERNATIONAL SEARCH REPORT

International application No.
PCT/RU 2020/000763

A. CLASSIFICATION OF SUBJECT MATTER G21C 9/016 (2006.01) According to International Patent Classification (IPC) or to both national classification and IPC		
B. FIELDS SEARCHED Minimum documentation searched (classification system followed by classification symbols) G21C Documentation searched other than minimum documentation to the extent that such documents are included in the fields searched Electronic data base consulted during the international search (name of data base and, where practicable, search terms used) DWPI, Espacenet, Google Pat, PATENTSCOPE, PatSearch, RUPTO, USPTO		
C. DOCUMENTS CONSIDERED TO BE RELEVANT		
Category*	Citation of document, with indication, where appropriate, of the relevant passages	Relevant to claim No.
D,A	RU 2575878 C1 (AKTSIONERNOE OBSHCHESTVO ATOMENERGOPROEKT), 20.02.2016	1
D,A	RU 2576517 C1 (AKTSIONERNOE OBSHCHESTVO ATOMENERGOPROEKT), 10.03.2016	1
D,A	RU 2576516 C1 (AKTSIONERNOE OBSHCHESTVO "ATOMENERGOPROEKT"), 10.03.2016	1
A	KR 1020170126361 A (POSTECH ACADEMY-INDUSTRY FOUNDATION), 17.11.2017	1
A	CN 203070782 U (SHANGHAI NUCLEAR ENG RES et al.), 17.07.2013	1
<input type="checkbox"/> Further documents are listed in the continuation of Box C. <input type="checkbox"/> See patent family annex.		
<p>* Special categories of cited documents:</p> <p>“A” document defining the general state of the art which is not considered to be of particular relevance</p> <p>“E” earlier application or patent but published on or after the international filing date</p> <p>“L” document which may throw doubts on priority claim(s) or which is cited to establish the publication date of another citation or other special reason (as specified)</p> <p>“O” document referring to an oral disclosure, use, exhibition or other means</p> <p>“P” document published prior to the international filing date but later than the priority date claimed</p> <p>“T” later document published after the international filing date or priority date and not in conflict with the application but cited to understand the principle or theory underlying the invention</p> <p>“X” document of particular relevance; the claimed invention cannot be considered novel or cannot be considered to involve an inventive step when the document is taken alone</p> <p>“Y” document of particular relevance; the claimed invention cannot be considered to involve an inventive step when the document is combined with one or more other such documents, such combination being obvious to a person skilled in the art</p> <p>“&” document member of the same patent family</p>		
Date of the actual completion of the international search 12 May 2021 (12.05.2021)		Date of mailing of the international search report 03 June 2021 (03.06.2021)
Name and mailing address of the ISA/ Facsimile No.		Authorized officer Telephone No.

ОТЧЕТ О МЕЖДУНАРОДНОМ ПОИСКЕ

Номер международной заявки

PCT/RU 2020/000763

<p>A. КЛАССИФИКАЦИЯ ПРЕДМЕТА ИЗОБРЕТЕНИЯ G21C 9/016 (2006.01)</p> <p>Согласно Международной патентной классификации МПК</p>																				
<p>B. ОБЛАСТЬ ПОИСКА</p> <p>Проверенный минимум документации (система классификации с индексами классификации)</p> <p style="text-align: center;">G21C</p> <p>Другая проверенная документация в той мере, в какой она включена в поисковые подборки</p> <p>Электронная база данных, использовавшаяся при поиске (название базы и, если, возможно, используемые поисковые термины)</p> <p style="text-align: center;">DWPI, Espacenet, Google Pat, PATENTSCOPE, PatSearch, RUPTO, USPTO</p>																				
<p>C. ДОКУМЕНТЫ, СЧИТАЮЩИЕСЯ РЕЛЕВАНТНЫМИ:</p> <table border="1"> <thead> <tr> <th>Категория*</th> <th>Цитируемые документы с указанием, где это возможно, релевантных частей</th> <th>Относится к пункту №</th> </tr> </thead> <tbody> <tr> <td>D,A</td> <td>RU 2575878 C1 (АКЦИОНЕРНОЕ ОБЩЕСТВО АТОМЭНЕРГОПРОЕКТ), 20.02.2016</td> <td>1</td> </tr> <tr> <td>D,A</td> <td>RU 2576517 C1 (АКЦИОНЕРНОЕ ОБЩЕСТВО АТОМЭНЕРГОПРОЕКТ), 10.03.2016</td> <td>1</td> </tr> <tr> <td>D,A</td> <td>RU 2576516 C1 (АКЦИОНЕРНОЕ ОБЩЕСТВО "АТОМЭНЕРГОПРОЕКТ"), 10.03.2016</td> <td>1</td> </tr> <tr> <td>A</td> <td>KR 1020170126361 A (POSTECH ACADEMY-INDUSTRY FOUNDATION), 17.11.2017</td> <td>1</td> </tr> <tr> <td>A</td> <td>CN 203070782 U (SHANGHAI NUCLEAR ENG RES и др.), 17.07.2013</td> <td>1</td> </tr> </tbody> </table>			Категория*	Цитируемые документы с указанием, где это возможно, релевантных частей	Относится к пункту №	D,A	RU 2575878 C1 (АКЦИОНЕРНОЕ ОБЩЕСТВО АТОМЭНЕРГОПРОЕКТ), 20.02.2016	1	D,A	RU 2576517 C1 (АКЦИОНЕРНОЕ ОБЩЕСТВО АТОМЭНЕРГОПРОЕКТ), 10.03.2016	1	D,A	RU 2576516 C1 (АКЦИОНЕРНОЕ ОБЩЕСТВО "АТОМЭНЕРГОПРОЕКТ"), 10.03.2016	1	A	KR 1020170126361 A (POSTECH ACADEMY-INDUSTRY FOUNDATION), 17.11.2017	1	A	CN 203070782 U (SHANGHAI NUCLEAR ENG RES и др.), 17.07.2013	1
Категория*	Цитируемые документы с указанием, где это возможно, релевантных частей	Относится к пункту №																		
D,A	RU 2575878 C1 (АКЦИОНЕРНОЕ ОБЩЕСТВО АТОМЭНЕРГОПРОЕКТ), 20.02.2016	1																		
D,A	RU 2576517 C1 (АКЦИОНЕРНОЕ ОБЩЕСТВО АТОМЭНЕРГОПРОЕКТ), 10.03.2016	1																		
D,A	RU 2576516 C1 (АКЦИОНЕРНОЕ ОБЩЕСТВО "АТОМЭНЕРГОПРОЕКТ"), 10.03.2016	1																		
A	KR 1020170126361 A (POSTECH ACADEMY-INDUSTRY FOUNDATION), 17.11.2017	1																		
A	CN 203070782 U (SHANGHAI NUCLEAR ENG RES и др.), 17.07.2013	1																		
<p><input type="checkbox"/> последующие документы указаны в продолжении графы C. <input type="checkbox"/> данные о патентах-аналогах указаны в приложении</p>																				
<table border="0"> <tr> <td style="vertical-align: top;"> <p>* Особые категории ссылочных документов:</p> <p>“А” документ, определяющий общий уровень техники и не считающийся особо релевантным</p> <p>“D” документ, цитируемый заявителем в международной заявке</p> <p>“E” более ранняя заявка или патент, но опубликованная на дату международной подачи или после нее</p> <p>“L” документ, подвергающий сомнению притязание(я) на приоритет, или который приводится с целью установления даты публикации другого ссылочного документа, а также в других целях (как указано)</p> <p>“O” документ, относящийся к устному раскрытию, использованию, экспонированию и т.д.</p> <p>“P” документ, опубликованный до даты международной подачи, но после даты испрашиваемого приоритета</p> </td> <td style="vertical-align: top;"> <p>“T” более поздний документ, опубликованный после даты международной подачи или приоритета, но приведенный для понимания принципа или теории, на которых основывается изобретение</p> <p>“X” документ, имеющий наиболее близкое отношение к предмету поиска; заявленное изобретение не обладает новизной или изобретательским уровнем, в сравнении с документом, взятым в отдельности</p> <p>“Y” документ, имеющий наиболее близкое отношение к предмету поиска; заявленное изобретение не обладает изобретательским уровнем, когда документ взят в сочетании с одним или несколькими документами той же категории, такая комбинация документов очевидна для специалиста</p> <p>“&” документ, являющийся патентом-аналогом</p> </td> </tr> </table>			<p>* Особые категории ссылочных документов:</p> <p>“А” документ, определяющий общий уровень техники и не считающийся особо релевантным</p> <p>“D” документ, цитируемый заявителем в международной заявке</p> <p>“E” более ранняя заявка или патент, но опубликованная на дату международной подачи или после нее</p> <p>“L” документ, подвергающий сомнению притязание(я) на приоритет, или который приводится с целью установления даты публикации другого ссылочного документа, а также в других целях (как указано)</p> <p>“O” документ, относящийся к устному раскрытию, использованию, экспонированию и т.д.</p> <p>“P” документ, опубликованный до даты международной подачи, но после даты испрашиваемого приоритета</p>	<p>“T” более поздний документ, опубликованный после даты международной подачи или приоритета, но приведенный для понимания принципа или теории, на которых основывается изобретение</p> <p>“X” документ, имеющий наиболее близкое отношение к предмету поиска; заявленное изобретение не обладает новизной или изобретательским уровнем, в сравнении с документом, взятым в отдельности</p> <p>“Y” документ, имеющий наиболее близкое отношение к предмету поиска; заявленное изобретение не обладает изобретательским уровнем, когда документ взят в сочетании с одним или несколькими документами той же категории, такая комбинация документов очевидна для специалиста</p> <p>“&” документ, являющийся патентом-аналогом</p>																
<p>* Особые категории ссылочных документов:</p> <p>“А” документ, определяющий общий уровень техники и не считающийся особо релевантным</p> <p>“D” документ, цитируемый заявителем в международной заявке</p> <p>“E” более ранняя заявка или патент, но опубликованная на дату международной подачи или после нее</p> <p>“L” документ, подвергающий сомнению притязание(я) на приоритет, или который приводится с целью установления даты публикации другого ссылочного документа, а также в других целях (как указано)</p> <p>“O” документ, относящийся к устному раскрытию, использованию, экспонированию и т.д.</p> <p>“P” документ, опубликованный до даты международной подачи, но после даты испрашиваемого приоритета</p>	<p>“T” более поздний документ, опубликованный после даты международной подачи или приоритета, но приведенный для понимания принципа или теории, на которых основывается изобретение</p> <p>“X” документ, имеющий наиболее близкое отношение к предмету поиска; заявленное изобретение не обладает новизной или изобретательским уровнем, в сравнении с документом, взятым в отдельности</p> <p>“Y” документ, имеющий наиболее близкое отношение к предмету поиска; заявленное изобретение не обладает изобретательским уровнем, когда документ взят в сочетании с одним или несколькими документами той же категории, такая комбинация документов очевидна для специалиста</p> <p>“&” документ, являющийся патентом-аналогом</p>																			
<p>Дата действительного завершения международного поиска</p> <p style="text-align: center;">12 мая 2021 (12.05.2021)</p>		<p>Дата отправки настоящего отчета о международном поиске</p> <p style="text-align: center;">03 июня 2021 (03.06.2021)</p>																		
<p>Наименование и адрес ISA/RU: Федеральный институт промышленной собственности, Бережковская наб., 30-1, Москва, Г-59, ГСП-3, Россия, 125993 Факс: (8-495) 531-63-18, (8-499) 243-33-37</p>		<p>Уполномоченное лицо: Иваненко Т.В. Телефон № (8-499) 240-25-91</p>																		