

(12) МЕЖДУНАРОДНАЯ ЗАЯВКА, ОПУБЛИКОВАННАЯ В  
СООТВЕТСТВИИ С ДОГОВОРом О ПАТЕНТНОЙ КООПЕРАЦИИ (РСТ)

(19) Всемирная Организация  
Интеллектуальной Собственности  
Международное бюро

(43) Дата международной публикации  
07 июля 2022 (07.07.2022)

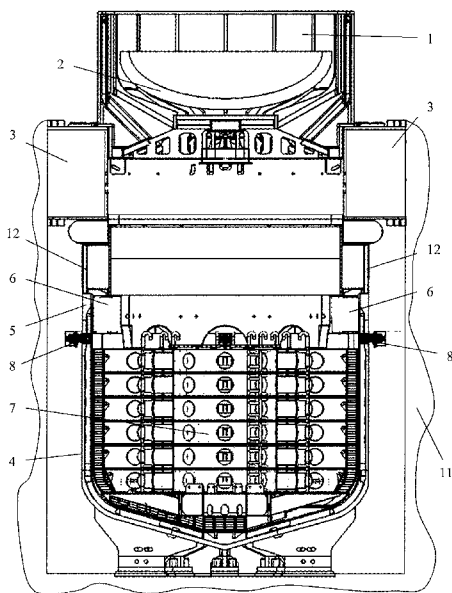


(10) Номер международной публикации  
**WO 2022/146184 A1**

- (51) Международная патентная классификация:  
G21C 9/016 (2006.01)
- (21) Номер международной заявки: PCT/RU2021/000575
- (22) Дата международной подачи:  
15 декабря 2021 (15.12.2021)
- (25) Язык подачи: Русский
- (26) Язык публикации: Русский
- (30) Данные о приоритете:  
2020143777 29 декабря 2020 (29.12.2020) RU
- (71) Заявитель: АКЦИОНЕРНОЕ ОБЩЕСТВО "АТОМ-ЭНЕРГОПРОЕКТ" (JOINT-STOCK COMPANY "ATOMENERGOPROEKT") [RU/RU]; ул. Бакунинская, д. 7, стр. 1 г. Москва, 107996, Moscow (RU).
- (72) Изобретатели: СИДОРОВ, Александр Стальевич (SIDOROV, Aleksandr Stalevich); ул. Ключевая, 20, кв. 87 Москва, 115612, Moscow (RU). СИДОРОВА, Надежда Васильевна (SIDOROVA, Nadezhda Vasilievna); ул. Ключевая, 20, кв. 87 Москва, 11561, Moscow (RU). ЧИКАН, Кристина Александрович (CHIKAN, Kristin Aleksandrovich); ул. Энергетическая, 6, кв. общ. Москва, 111116, Moscow (RU). БАДЕШКО, Ксения Константиновна (BADESHKO, Kseniya Konstantinovna); ул. Мира, 21, кв. 29 Волгоград, 400066, Volgograd (RU).
- (74) Агент: СИЛАЕВ, Дмитрий Вячеславович (SILAEV, Dmitriy Vyacheslavovich); АО "Атомэнергопроект", ул. Бакунинская, 7, стр. 1, Москва, 107996, Moscow (RU).

(54) Title: SYSTEM FOR CONFINING AND COOLING MELT FROM THE CORE OF A NUCLEAR REACTOR

(54) Название изобретения: СИСТЕМА ЛОКАЛИЗАЦИИ И ОХЛАЖДЕНИЯ РАСПЛАВА АКТИВНОЙ ЗОНЫ ЯДЕРНОГО РЕАКТОРА



Фиг. 1

(57) Abstract: The invention relates to systems which provide for the safety of nuclear power plants, and can be used in the event of accidents leading to the destruction of the pressure vessel and sealed containment structure of a reactor. A system for confining and cooling melt from the core of a nuclear reactor comprises a guide device, a cantilever truss, a filler for receiving and distributing melt, said filler being disposed in a housing having water supply valves mounted around its perimeter and having a flange with a thermal shield mounted thereon, a drum mounted on the flange of said housing and being configured in the form of a casing with reinforcing ribs mounted around its perimeter on the inner side, said reinforcing ribs bearing against a cover and a bottom, wherein said drum has tensioning elements connecting the drum, via a support flange welded thereto, to the flange of the housing, and spacing elements. Provided in the drum are nozzles having water supply valves mounted therein with sealed covers, and hydraulic dampers connected to external sources of water and to the water supply valves by feed pipes, pressure pipes, compensating pipes and equalizing pipes, for increasing the reliability of the system for confining and cooling melt from the core of a nuclear reactor.

(57) Реферат: Изобретение относится к системам, обеспечивающим безопасность атомных электростанций, и может быть использовано при авариях, приводящих к разрушению корпуса реактора и его герметичной оболочки. Система локализации и охлаждения расплава активной зоны ядерного реактора содержит направляющее устройство, ферму-консоль, наполнитель для приема и распределения расплава, размещенный в корпусе, по периметру которого установлены клапаны подачи воды, и на фланце установлена тепловая защита, барабан, установленный на фланце корпуса, выполненный в форме обечайки с установленными с внутренней стороны по ее



WO 2022/146184 A1

**(81) Указанные государства** (если не указано иначе, для каждого вида национальной охраны): AE, AG, AL, AM, AO, AT, AU, AZ, BA, BB, BG, BH, BN, BR, BW, BY, BZ, CA, CH, CL, CN, CO, CR, CU, CZ, DE, DJ, DK, DM, DO, DZ, EC, EE, EG, ES, FI, GB, GD, GE, GH, GM, GT, HN, HR, HU, ID, IL, IN, IR, IS, IT, JO, JP, KE, KG, KH, KN, KP, KR, KW, KZ, LA, LC, LK, LR, LS, LU, LY, MA, MD, ME, MG, MK, MN, MW, MX, MY, MZ, NA, NG, NI, NO, NZ, OM, PA, PE, PG, PH, PL, PT, QA, RO, RS, RU, RW, SA, SC, SD, SE, SG, SK, SL, ST, SV, SY, TH, TJ, TM, TN, TR, TT, TZ, UA, UG, US, UZ, VC, VN, WS, ZA, ZM, ZW.

**(84) Указанные государства** (если не указано иначе, для каждого вида региональной охраны): ARIPO (BW, GH, GM, KE, LR, LS, MW, MZ, NA, RW, SD, SL, ST, SZ, TZ, UG, ZM, ZW), евразийский (AM, AZ, BY, KG, KZ, RU, TJ, TM), европейский патент (AL, AT, BE, BG, CH, CY, CZ, DE, DK, EE, ES, FI, FR, GB, GR, HR, HU, IE, IS, IT, LT, LU, LV, MC, MK, MT, NL, NO, PL, PT, RO, RS, SE, SI, SK, SM, TR), ОАПИ (BF, BJ, CF, CG, CI, CM, GA, GN, GQ, GW, KM, ML, MR, NE, SN, TD, TG).

**Опубликована:**

— с отчётом о международном поиске (статья 21.3)

периметру усиливающими ребрами, опирающимися на крышку и днище, имеющий элементы натяжения, соединяющие барабан через приваренный к нему опорный фланец с фланцем корпуса, дистанционирующие элементы. В барабане выполнены патрубки, в которых установлены клапаны подачи воды с герметичными крышками, установленными в патрубках барабана, гидравлические демпферы, соединенные с внешними источниками воды и клапанами подачи воды барабана посредством подводящих, напорных, компенсирующих и уравнильных трубопроводов для повышения надежности системы локализации и охлаждения расплава активной зоны ядерного реактора.

## СИСТЕМА ЛОКАЛИЗАЦИИ И ОХЛАЖДЕНИЯ РАСПЛАВА АКТИВНОЙ ЗОНЫ ЯДЕРНОГО РЕАКТОРА

Область техники

5 Изобретение относится к области атомной энергетики, в частности, к системам, обеспечивающим безопасность атомных электростанций (АЭС), и может быть использовано при тяжёлых авариях, приводящих к разрушению корпуса реактора и его герметичной оболочки.

10 Наибольшую радиационную опасность представляют аварии с расплавлением активной зоны, которые могут происходить при множественном отказе систем охлаждения активной зоны.

15 При таких авариях расплав активной зоны – кориум, расплавляя внутриреакторные конструкции и корпус реактора, вытекает за его пределы, и вследствие сохраняющегося в нем остаточного тепловыделения, может нарушить целостность герметичной оболочки АЭС – последнего барьера на пути выхода радиоактивных продуктов в окружающую среду.

20 Для исключения этого необходимо локализовать вытекший из корпуса реактора расплав активной зоны (кориум) и обеспечить его непрерывное охлаждение, вплоть до полной кристаллизации. Эту функцию выполняет Система локализации и охлаждения расплава активной зоны ядерного реактора, которая предотвращает повреждения герметичной оболочки АЭС и тем самым защищает население и окружающую среду от радиационного воздействия при тяжёлых авариях ядерных реакторов.

25 Одним из самых важных факторов обеспечения надежного процесса охлаждения и локализации расплава активной зоны ядерного реактора в случае возникновения тяжёлых аварий, является своевременное, гарантированное обеспечение подачи воды внутрь многослойного корпуса для охлаждения расплава, которое реализуется за счет установки в верхней части корпуса, предназначенного для приема и распределения расплава, клапанов подачи

воды. Ключевым аспектом в данном случае является то, что подача воды через установленные клапаны должна быть осуществлена в определенный момент времени при достижении определенных (специфических) условий, а именно: преждевременная подача воды может привести к паровому взрыву, а невозможность подачи воды может привести к перегреву оборудования внутри корпуса под действием лучистых тепловых потоков со стороны зеркала расплава, что, в конечном итоге, может привести к обрушению оборудования внутрь корпуса, попаданию воды из шахты реактора в расплав, смешиванию воды с расплавом, результатом чего станут паровые взрывы, разрушающие систему локализации и охлаждения расплава и гермозону с выходом радиоактивных веществ в окружающую среду.

#### Предшествующий уровень техники

Известна система [1, 2, 3] локализации и охлаждения расплава активной зоны ядерного реактора, содержащая направляющую плиту, установленную под корпусом ядерного реактора, и опирающуюся на ферму-консоль, установленный на закладные детали в основании бетонной шахты многослойный корпус, фланец которого снабжен тепловой защитой, наполнитель, состоящий из набора кассет, установленных друг на друге, площадку обслуживания, установленную внутри корпуса между наполнителем и направляющей плитой.

Данная система имеет низкую надежность, обусловленную следующими недостатками:

- при проплавлении (разрушении) корпуса реактора расплавом активной зоны, в образовавшееся отверстие под действием остаточного давления, имеющегося в корпусе реактора, начинает истекать перегретый расплав, который распространяется неосесимметрично внутри объема многослойного корпуса и оказывает динамическое воздействие на периферийные конструкции: зону герметичного соединения многослойного корпуса с фермой-консолью,

тепловую защиту фланца многослойного корпуса, клапаны подачи воды, расположенные в многослойном корпусе, что приводит к их разрушению, а также разрушению фланца многослойного корпуса, и внутренних поверхностей фермы-консоли, омываемых расплавом активной зоны, что в результате приводит к нарушению работы системы локализации и охлаждения расплава, ввиду разрушения её элементов;

- при струйном поступлении большого объема, (например, от 10 до 15 м<sup>3</sup>) перегретого расплава внутрь многослойного корпуса на наполнитель, часть такого расплава, в результате отражающего эффекта со стороны наполнителя, перемещается в обратном направлении в сторону периферийных конструкций – в сторону герметичного соединения многослойного корпуса с фермой-консолью, в сторону тепловой защиты фланца многослойного корпуса и в сторону многослойного корпуса, а именно, в зону установки клапанов подачи воды, что приводит к их повреждению и разрушению (завариванию), и, следовательно, нарушению процесса подачи воды внутрь многослойного корпуса для охлаждения расплава, в результате чего может произойти разрушение системы локализации и охлаждения расплава и выход радиоактивных веществ в окружающую среду;

- при истечении расплава внутрь многослойного корпуса в наполнитель объем расплава увеличивается за счёт плавления наполнителя и повышается его уровень внутри многослойного корпуса, при этом падение обломков активной зоны и днища корпуса реактора приводит к образованию выплесков (волн) расплава, которые динамически воздействуют на периферийное оборудование и установленные в многослойном корпусе клапаны подачи воды, что приводит к их разрушению (завариванию), и, следовательно, нарушению процесса подачи воды внутрь многослойного корпуса для охлаждения расплава, в результате чего может произойти разрушение системы локализации и охлаждения расплава и выход радиоактивных веществ во внешнюю среду;

- в процессе истечения расплава из корпуса ядерного реактора и при взаимодействии расплава с наполнителем образуются аэрозоли, перемещающиеся вверх из горячих зон и оседающие в холодных зонах на периферийном оборудовании и на клапанах подачи воды, что приводит к их экранированию с последующим блокированием срабатывания от воздействия теплового излучения со стороны зеркала расплава, и, следовательно, к нарушению процесса подачи воды внутрь многослойного корпуса для охлаждения расплава, в результате чего может произойти разрушение системы локализации и охлаждения расплава и выход радиоактивных веществ во внешнюю среду.

#### Раскрытие изобретения

Технический результат заявленного изобретения заключается в повышении надежности системы локализации и охлаждения расплава активной зоны ядерного реактора.

Задачи, на решение которых направлено заявленное изобретение, заключаются в исключении разрушения периферийных конструкций, оборудования, установленного на фланец корпуса, и обеспечении гарантированной подачи охлаждающей воды на расплав.

Поставленные задачи решаются за счет того, что система локализации и охлаждения расплава активной зоны ядерного реактора, содержащая направляющее устройство, ферму-консоль, наполнитель для приема и распределения расплава, размещенный в корпусе, по периметру которого установлены клапаны подачи воды и на фланце установлена тепловая защита, согласно изобретению, дополнительно содержит барабан, установленный на фланце корпуса, выполненный в форме обечайки с установленными с внутренней стороны по её периметру усиливающими ребрами, опирающимися на крышку и днище, имеющий элементы натяжения, соединяющие барабан через приваренный к нему опорный фланец с фланцем корпуса,

дистанционирующие элементы, обеспечивающие регулировочный зазор между барабаном и фланцем корпуса, в барабане выполнены патрубки, в которых установлены клапаны подачи воды с герметичными крышками, установленными в патрубках барабана, гидравлические демпферы, соединённые с внешними источниками воды и клапанами подачи воды барабана посредством подводящих, напорных, компенсирующих и уравнивающих трубопроводов.

Одним существенным признаком заявленного изобретения является наличие в системе локализации и охлаждения расплава активной зоны ядерного реактора барабана, установленного на фланце корпуса, выполненного в форме обечайки с установленными с внутренней стороны по её периметру усиливающими ребрами, опирающимися на крышку и днище, имеющего элементы натяжения, соединяющие барабан через приваренный к нему опорный фланец с фланцем корпуса, дистанционирующие элементы, обеспечивающие регулировочный зазор между барабаном и фланцем корпуса, патрубки, в которых размещены клапаны подачи воды с герметичными крышками, что позволяет обеспечить поступление охлаждающей воды от внешних источников в пространство внутри корпуса в условиях недостатка воды в шахте реактора или отказа клапанов подачи воды, установленных по периметру корпуса, и, следовательно, обеспечить парогазовое, пароводяное или водяное охлаждение зеркала расплава и оборудования, расположенного выше зеркала расплава (фермы-консоли и направляющей плиты) за счёт подачи охлаждающей воды от внешних источников внутрь корпуса, сверху на зеркало расплава.

Ещё одним существенным признаком заявленного изобретения является наличие в системе локализации и охлаждения расплава активной зоны ядерного реактора гидравлических демпферов, соединённых с внешними источниками воды и клапанами подачи воды барабана посредством подводящих, напорных, компенсирующих и уравнивающих трубопроводов, что позволяет обеспечить

защиту клапанов подачи воды барабана от длительного воздействия раствора борной кислоты и от гидроударов в условиях поступления самотёком охлаждающей воды от внешних источников, расположенных над указанными клапанами подачи воды.

5

### Краткое описание чертежей

На фиг. 1 изображена система локализации и охлаждения расплава активной зоны ядерного реактора, выполненная в соответствии с заявленным изобретением.

10 На фиг. 2 изображён барабан, установленный на фланец многослойного корпуса.

На фиг. 3 изображён фрагмент барабана, установленного на фланец многослойного корпуса.

15 На фиг. 4 изображён клапан подачи воды с герметичной крышкой, установленный в барабане.

На фиг. 5 изображены элементы гидростатического оборудования.

### Варианты осуществления изобретения

20 Как показано на фиг. 1 - 4, система локализации и охлаждения расплава активной зоны ядерного реактора содержит направляющее устройство (1), установленное под корпусом (2) ядерного реактора и опирающееся на ферму-консоль (3). Под фермой-консолью (3) установлен корпус (4), который монтируется в основании шахты реактора на закладных деталях. Корпус (4) с наполнителем (7) предназначен для приема и распределения расплава. В  
25 верхней части корпуса (4) выполнен фланец (5), снабженный тепловой защитой (6). Внутри корпуса (4) размещен наполнитель (7). В зоне между наполнителем (7) и фланцем (5) по периметру корпуса (4) расположены клапаны (8) подачи воды. На фланце (5) корпуса (4) установлен барабан (12).



Как показано на фиг. 2-5, в барабане (12) размещены патрубки (10), в которых установлены клапаны (9) подачи воды. Каждый клапан (9) подачи воды барабана (12) снабжен герметичной крышкой (28), при этом клапаны (9) подачи воды соединены гидравлическими демпферами (25) с помощью напорных (22) и (23), уравнивающих (29) и подводящих (21) труб, труб-компенсаторов (26) температурных расширений, установленных на фланцевых соединениях (27), обеспечивающих поступление охлаждающей воды от внешних источников в пространство внутри корпуса (4) в условиях отказа клапанов (8) подачи воды, установленных по периметру корпуса (4), или при низком уровне охлаждающей воды в шахте реактора, при котором клапаны (8) подачи воды корпуса (4) не могут обеспечить перелив воды из шахты реактора внутрь корпуса (4).

Заявленная система локализации и охлаждения расплава активной зоны ядерного реактора работает следующим образом.

В момент разрушения корпуса (2) ядерного реактора расплав активной зоны под действием гидростатического и остаточного давлений начинает поступать на поверхность направляющего устройства (1), удерживаемого фермой-консолью (3). Расплав, стекая по направляющему устройству (1), попадает в корпус (4) и входит в контакт с наполнителем (7). При секторном неосесимметричном стекании расплава происходит частичное плавление тепловых защит фермы-консоли (3), тепловой защиты (6) фланца (5) корпуса (4). Разрушаясь, эти тепловые защиты, с одной стороны, снижают тепловое воздействие расплава активной зоны на защищаемое оборудование, а с другой – уменьшают температуру и химическую активность самого расплава.

Тепловая защита (6) фланца (5) корпуса (4) обеспечивает защиту его верхней толстостенной внутренней части от теплового воздействия со стороны зеркала расплава активной зоны с момента поступления расплава в наполнитель (7) и до окончания взаимодействия расплава с наполнителем (7), то есть до момента начала охлаждения водой корки, расположенной на

поверхности расплава активной зоны. Тепловая защита (6) фланца (5) корпуса (4) устанавливается таким образом, что позволяет обеспечить защиту внутренней поверхности корпуса (4) выше уровня расплава активной зоны, образующегося в корпусе (4) в процессе взаимодействия с наполнителем (7),  
5 именно, той верхней части корпуса (4), которая имеет большую толщину по сравнению с цилиндрической частью корпуса (4), обеспечивающей нормальную (без кризиса теплообмена в режиме кипения в большом объеме) передачу тепла от расплава активной зоны к воде, находящейся с внешней стороны корпуса (4).

10 В процессе взаимодействия расплава активной зоны с наполнителем (7) тепловая защита (6) фланца (5) корпуса (4) подвергается разогреву и частичному разрушению, экранируя тепловое излучение со стороны зеркала расплава. Геометрические и теплофизические характеристики тепловой защиты (6) фланца (5) корпуса (4) выбираются таким образом, что при любых условиях  
15 обеспечивают экранирование фланца (5) корпуса (4) со стороны зеркала расплава, благодаря чему, в свою очередь, обеспечивается независимость защитных функций от времени завершения процессов физико-химического взаимодействия расплава активной зоны с наполнителем (7). Таким образом, наличие тепловой защиты (6) фланца (5) корпуса (4) позволяет обеспечить  
20 выполнение защитных функций до начала подачи воды на корку, расположенную на поверхности расплава активной зоны.

Защита клапанов (8) подачи воды корпуса (4) осуществляется пассивным способом: тепловая защита (6) фланца (5) корпуса (4) обеспечивает защиту от летящих предметов при разрушении днища корпуса реактора (2), обеспечивает  
25 защиту от разрушения стекающим расплавом и защиту от падения обломков тепловых защит, расположенных выше зеркала расплава.

Поступление металлических и оксидных компонентов расплава в наполнитель (7), размещенный в корпусе (4), приводит к постепенному расплавлению наполнителя (7) и образованию свободной поверхности расплава

- зеркала расплава - внутри корпуса (4). По мере завершения физико-химических реакций между металлическими и оксидными компонентами расплава и наполнителем (7) температура зеркала расплава начинает расти за счёт перераспределения остаточных энерговыделений в расплаве между физико-химическими реакциями, теплопередачей через корпус (4), тепловым излучением на оборудование и конвективным нагревом газовой смеси со стороны зеркала расплава.

Тепловое излучение на клапаны (8) подачи воды корпуса (4) и клапаны (9) подачи воды барабана (12) со стороны зеркала расплава действует существенно неравномерно: на клапаны (8) подачи воды корпуса (4) это излучение действует значительно сильнее, чем на клапаны (9) подачи воды барабана (12), что связано с различным расположением указанных клапанов (8) и (9) по высоте относительно положения зеркала расплава. Клапаны (8) подачи воды корпуса (4) нагреваются быстрее клапанов (9) подачи воды барабана (12) и срабатывают на открытие значительно раньше по времени.

Если клапаны (8) подачи воды корпуса (4) не срабатывают на открытие, что возможно, например, при падении одного или нескольких обломков днища корпуса реактора (2) в ванну расплава с образованием волн (выплесков) расплава, заваривающих указанные клапаны (8) подачи воды, то тепловое излучение со стороны зеркала расплава продолжает нагревать клапаны (9) подачи воды барабана (12) до срабатывания первых одного-двух из них.

Как показано на фиг. 1 - 4, на фланце (5) корпуса (4) установлен барабан (12). Конструктивно барабан (12) выполнен в форме обечайки (13) с установленными с внутренней стороны по её периметру усиливающими ребрами (14), опирающимися на крышку (15) и днище (16). Барабан (12) имеет элементы (17) натяжения, соединяющие барабан (12) через приваренный к нему опорный фланец (18) с фланцем (5) корпуса (4). В барабане (12) установлены дистанционирующие элементы (20), обеспечивающие регулировочный зазор (19) между барабаном (12) и фланцем (5) корпуса (4). В барабане

(12) установлены патрубки (10), в которых размещены клапаны (9) подачи воды, обеспечивающие поступление охлаждающей воды от внешних источников в пространство внутри корпуса (4) в условиях отказа клапанов (8) подачи воды, установленных по периметру корпуса (4).

5 Регулировочный зазор (19) позволяет обеспечить точную установку барабана (12) на фланец (5) корпуса (4).

Как показано на фиг. 5, клапаны (9) подачи воды снабжены герметичными крышками (28), которые установлены в патрубках (10) барабана (12). Клапаны (9) подачи воды барабана (12) соединены с гидравлическими  
10 демпферами (25) и внешними источниками воды посредством подводящих (21), напорных (22), (23), компенсирующих (26) и уравнивающих трубопроводов,, которые обеспечивает подачу охлаждающей воды от внешних источников внутрь корпуса (4) сверху на зеркало расплава.

В процессе локализации расплава активной зоны в наполнителе (7)  
15 возможны нарушения целостности некоторых элементов оборудования системы локализации и охлаждения расплава активной зоны ядерного реактора:

- тепловые защиты фермы-консоли (3) могут быть секторно повреждены (разрушены или расплавлены) в результате неосесимметричного поступления расплава;

20 - тепловая защита (6) фланца (5) корпуса (4) может быть локально разрушена в нижней части выплесками расплава, а в верхней части может быть секторно разрушена в результате неосесимметричного поступления расплава.

Эти разрушения возможны как на начальной стадии локализации расплава активной зоны, так и на длительной стадии локализации. При таких  
25 разрушениях, лучистые и конвективные тепловые потоки со стороны зеркала расплава начинают оказывать значительное воздействие на оборудование, расположенное выше корпуса (4): на направляющее устройство (1), на ферму-консоль (3), на барабан (12). В этих условиях интенсивность разогрева барабана (12), расположенного между фермой-консолью (3) и корпусом (4) будет

существенно зависеть от интенсивности теплового излучения со стороны зеркала расплава и состояния клапанов (8) подачи воды корпуса (4): если при падении обломков днища корпуса (2) ядерного реактора в расплав, находящийся в корпусе (4), произойдёт выброс (выплеск) жидкого расплава или его волнообразный подъём, то возможно заваривание клапанов (8) подачи воды корпуса (4) жидким расплавом и полная блокировка их проходного сечения. В этих условиях возможен полный отказ клапанов (8) подачи воды корпуса (4) на подачу охлаждающей воды на зеркало расплава. Разогрев тепловой защиты (6) фланца (5) корпуса (4), тепловых защит в ферме-консоли (3) и барабана (12) будет продолжаться.

Клапаны (9) подачи воды барабана (12) отделены от среды, находящейся в шахте реактора, герметичными крышками (28), которые соединены через трубы-компенсаторы (26) температурных расширений, через подводящие трубы (21) и трубы-уравнители (29) с гидравлическими демпферами (25). Борированная вода, поступающая от внешнего источника по напорной трубе (22) и по напорным патрубкам (23), поступает в гидравлические демпферы (25), в которых до поступления воды находился воздух. Воздух, под действием гидростатического напора воды, начинает сжиматься. Объём гидравлических демпферов (25) выбирается таким образом, чтобы находящийся в гидравлических демпферах (25) воздух, выдавливаясь водой в трубу-уравнитель (29), в подводящую трубу (21), в трубу-компенсатор (26) и в герметичную крышку (28), смешиваясь с воздухом в указанных трубах (29), (21), (26) и (28), обеспечивал противодействие, устанавливающее положение уровня борированной воды (24) в гидравлических демпферах (25) ниже уровня расположения трубы-уравнителя (29). Такое положение уровня борированной воды обеспечивает защиту клапанов (9) подачи воды барабана (12) от прямого воздействия борированной воды, исключая осаждение борной кислоты в указанных клапанах (9) подачи воды и сопутствующие коррозионные процессы. В процессе заполнения водой гидравлических демпферов (25), в них

возникают колебательные процессы, связанные с различным гидравлическим сопротивлением как трактов подачи воды, так и трактов сжатия воздуха. Например, напорная труба (22), подводящая борированную воду к гидравлическому демпферу (25), может иметь подключения гидравлических демпферов (25) в различных местах, что приводит к отличиям гидравлического сопротивления тракта подачи воды по длине. И если на одной напорной трубе (22) на разном расстоянии установлено по одному гидравлическому демпферу (25), связанному трубопроводами (29), (21), (26) и (28) со своими клапанами (9) подачи воды, то при поступлении воды по напорной трубе (22) в гидравлических демпферах (25) возникают колебания уровня воды (24), способные обеспечить перелив борированной воды и заполнить герметичную крышку (28) клапана (9) подачи воды, вытеснив оттуда воздух. Для исключения этого явления на один клапан (9) подачи воды барабана (12) устанавливается несколько гидравлических демпферов (25), например, два, имеющие врезки напорных патрубков (23) в разных местах напорной трубы (22), показанные на фиг. 5, и соединённые в верхней части трубой-уравнителем (29), обеспечивающей перетоки сжимаемого воздуха между гидравлическими демпферами (25), что в совокупности с меньшими диаметрами напорных патрубков (23) и трубой-уравнителем (29) по отношению к диаметру гидравлических демпферов (25) обеспечивает в них торможение колебательных процессов при поступлении воды, чем достигается защита герметичных крышек (28) от попадания борированной воды в процессе начального заполнения гидравлических демпферов (25).

Разогрев барабана (12) сопровождается разогревом клапанов (9) подачи воды, которые срабатывают на открытие при достижении заданной температуры. Срабатывание на открытие клапанов (9) подачи воды барабана (12) сопровождается в начальный момент сбросом давления воздуха и только затем начинается поступление охлаждающей воды от внешних источников в пространство внутри корпуса (4) выше положения зеркала расплава, то есть

выше расположения наполнителя (7). При открытии клапанов (9) подачи воды барабана (12), вода от внешних источников (находящаяся, например, в баках запаса воды или в шахтах ревизии внутри герметичной оболочки), начинает самотёком поступать во внутреннее пространство корпуса (4) сверху на  
5 шлаковую шапку, образованную растворёнными элементами наполнителя (7). Начинается процесс пароводяного охлаждения поверхности расплава.

В условиях, при которых уровень охлаждающей воды, находящейся со стороны наружной поверхности корпуса (4), будет располагаться существенно ниже отметки установки клапанов (8) подачи воды корпуса (4), невозможно  
10 гидростатическое поступление охлаждающей воды внутрь корпуса (4) при срабатывании на открытие указанных клапанов (8) подачи воды. В этих условиях, разогрев барабана (12) и установленных в нём клапанов (9) подачи воды, будет продолжаться до срабатывания одного или нескольких клапанов (9) подачи воды. Подача воды через клапаны (9) подачи воды барабана (12)  
15 приводит к постепенному снижению температуры зеркала расплава. По мере охлаждения шлаковой шапки и самого зеркала расплава всё меньшее количество воды, поступающей через клапаны (9) подачи воды барабана (12), будет испаряться и всё большее количество воды будет накапливаться на поверхности шлаковой шапки, захлаживая всё пространство вокруг.  
20 Постепенно уровень воды над шлаковой шапкой будет подниматься и, достигнув сечения клапанов (8) подачи воды корпуса (4), начнётся перелив воды в шахту реактора через один или несколько клапанов (8) подачи воды корпуса (4), сработавших на открытие. Поступление воды в шахту реактора через клапаны (9) подачи воды барабана (12), соединенные с гидростатическим  
25 оборудованием, обеспечивает улучшение теплообмена корпуса (4) и ускоряет процесс охлаждения расплава. Процесс поступления воды в шахту реактора будет длиться до выравнивания уровней воды в шахте реактора и внутри корпуса (4), а достигнув единого уровня, по мере поступления воды внутрь

корпуса (4), общий уровень воды будет повышаться, обеспечивая эффективное захлаживание и стабилизацию расплава.

Таким образом, применение в составе системы локализации и охлаждения расплава активной зоны ядерного реактора барабана с клапанами 5 подачи воды, снабженными герметичными крышками, соединенными посредством трубопроводов с гидростатическим оборудованием, позволило повысить её надежность за счет размещения на разных уровнях клапанов подачи воды, обеспечить охлаждение зеркала расплава при недостаточном уровне охлаждающей воды в шахте реактора, исключить одновременный выход 10 из строя клапанов подачи воды, расположенных на разных уровнях при нештатных воздействиях от паровых взрывов, от выплесков расплава, от лучистых тепловых потоков, от механических воздействий на оборудование системы локализации и охлаждения расплава активной зоны ядерного реактора.

Источники информации:

- 15
1. Патент РФ № 2576517, МПК G21C 9/016, приоритет от 16.12.2014 г.;
  2. Патент РФ № 2576516, МПК G21C 9/016, приоритет от 16.12.2014 г.;
  3. Патент РФ № 2575878, МПК G21C 9/016, приоритет от 16.12.2014 г.

20

25

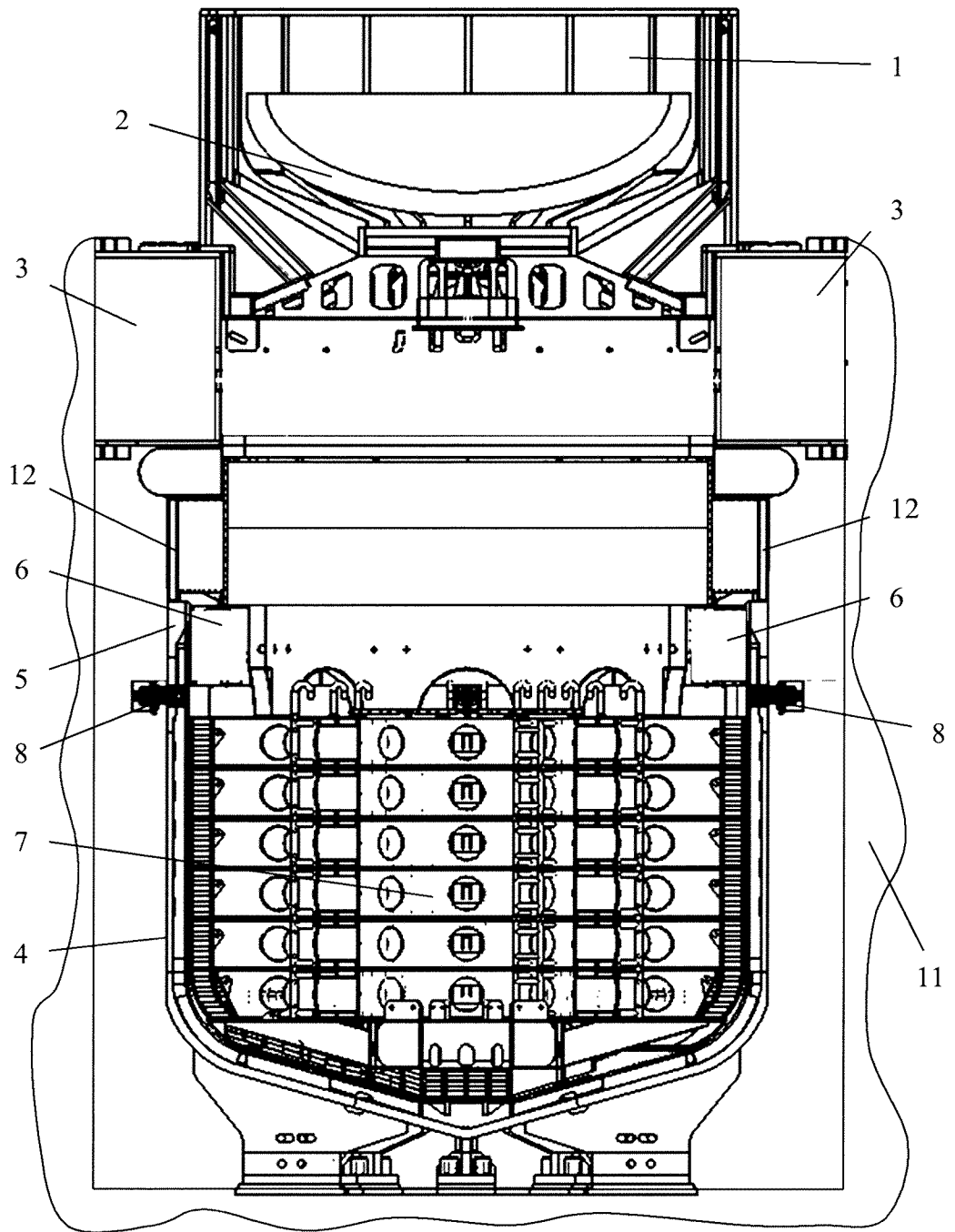


## Формула изобретения

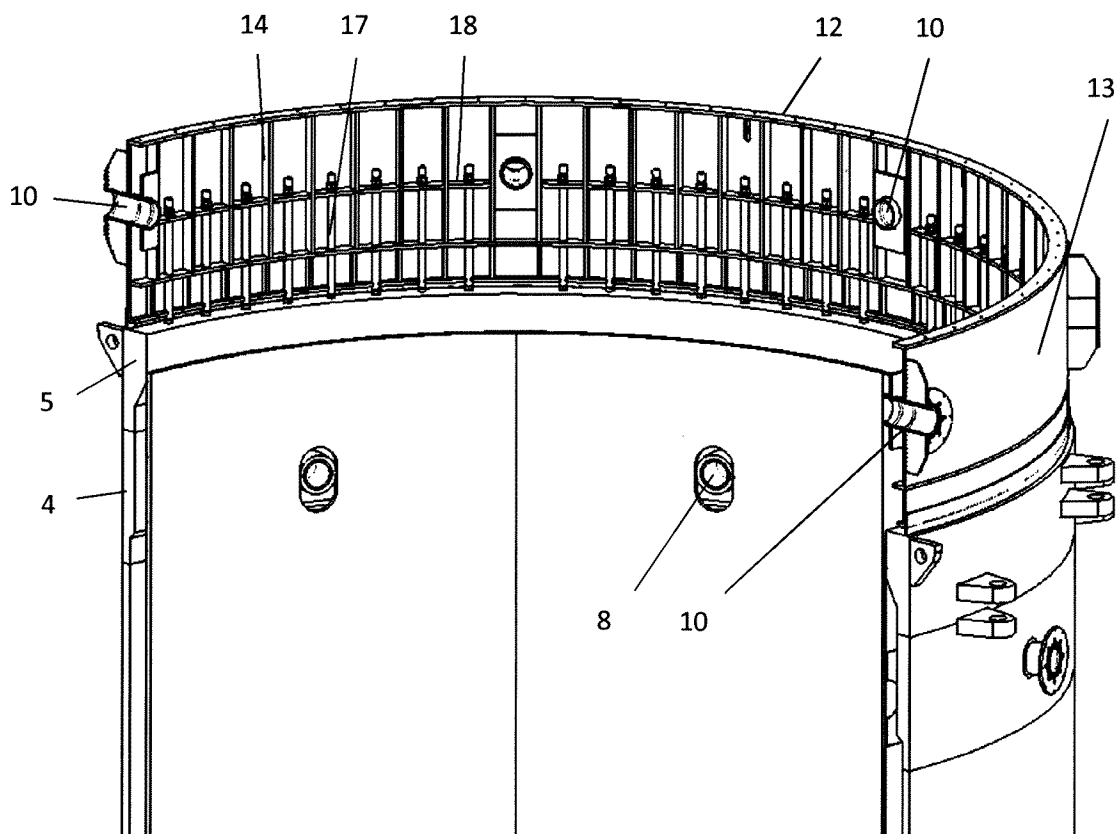
Система локализации и охлаждения расплава активной зоны ядерного реактора, содержащая направляющее устройство, ферму-консоль, наполнитель для приема и распределения расплава, размещенный в корпусе, по периметру которого установлены клапаны подачи воды и на фланце установлена тепловая защита, отличающаяся тем, что дополнительно содержит барабан, установленный на фланце корпуса, выполненный в форме обечайки с установленными с внутренней стороны по её периметру усиливающими ребрами, опирающимися на крышку и днище, имеющий элементы натяжения, соединяющие барабан через приваренный к нему опорный фланец с фланцем корпуса, дистанционирующие элементы, обеспечивающие регулировочный зазор между барабаном и фланцем корпуса, в барабане выполнены патрубки, в которых установлены клапаны подачи воды с герметичными крышками, установленными в патрубках барабана, гидравлические демпферы, соединённые с внешними источниками воды и клапанами подачи воды барабана посредством подводящих, напорных, компенсирующих и уравнивающих трубопроводов.

20

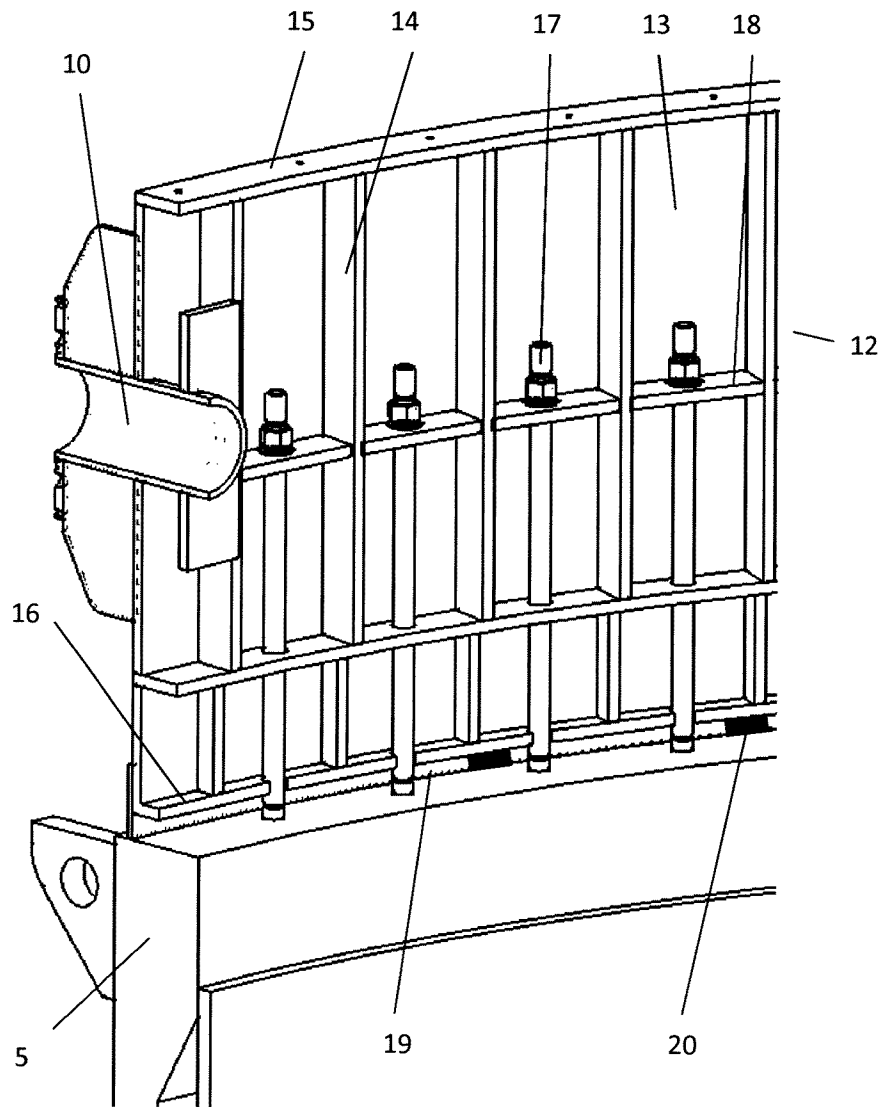
25



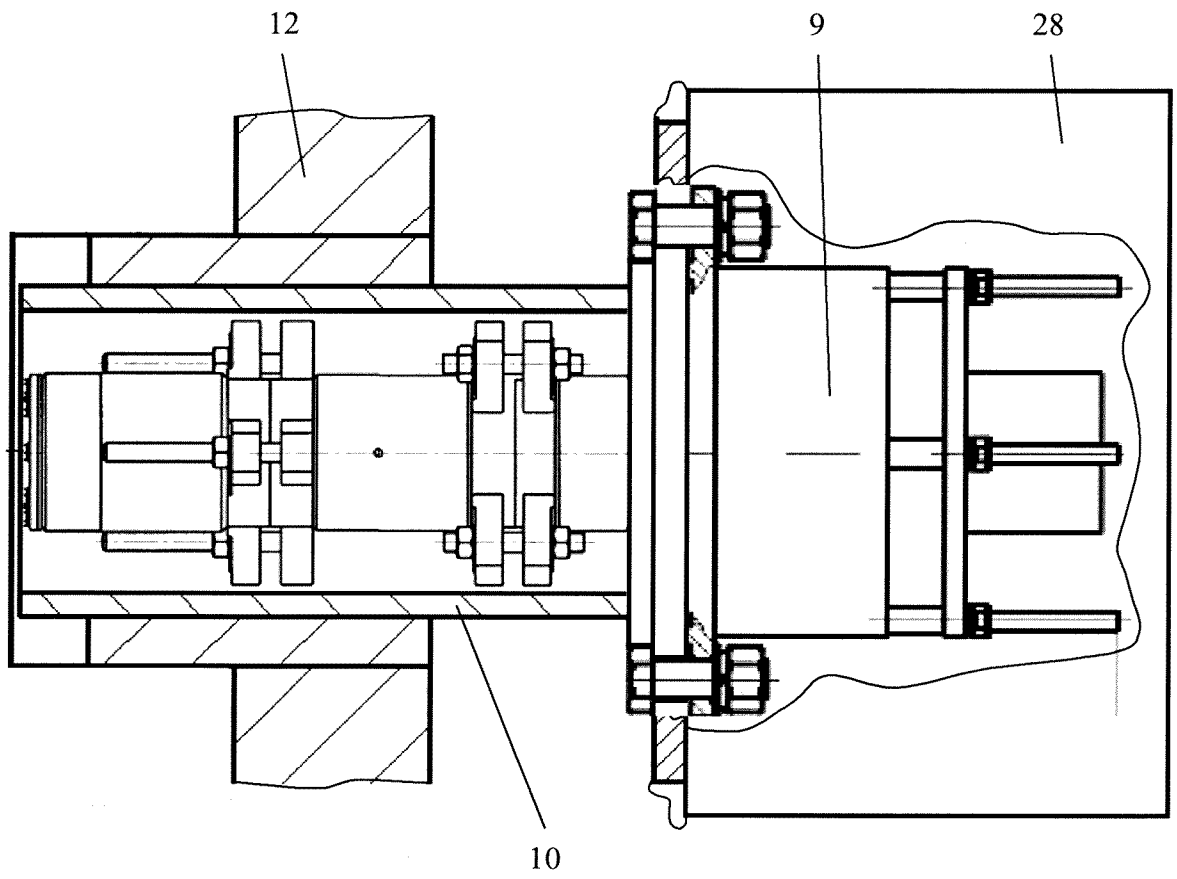
Фиг. 1



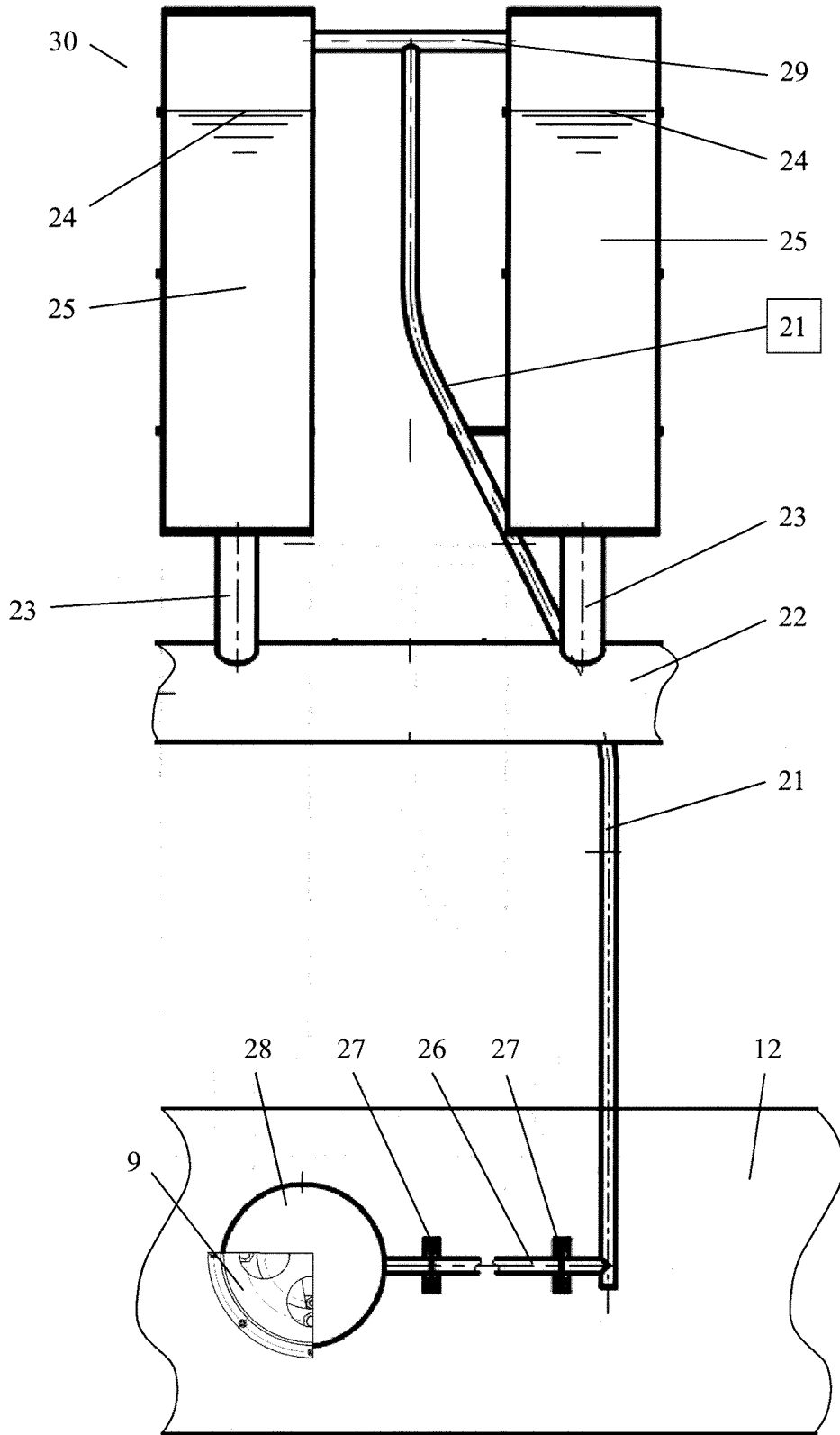
Фиг. 2



Фиг. 3



Фиг. 4



Фиг. 5

## INTERNATIONAL SEARCH REPORT

International application No.

PCT/RU 2021/000575

A. CLASSIFICATION OF SUBJECT MATTER		
G21C 9/016 (2006.01)		
According to International Patent Classification (IPC) or to both national classification and IPC		
B. FIELDS SEARCHED		
Minimum documentation searched (classification system followed by classification symbols) G21C 9/016, 9/00		
Documentation searched other than minimum documentation to the extent that such documents are included in the fields searched		
Electronic data base consulted during the international search (name of data base and, where practicable, search terms used) PatSearch (RUPTO Internal), USPTO, PAJ, Espacenet, Information Retrieval System of FIPS		
C. DOCUMENTS CONSIDERED TO BE RELEVANT		
Category*	Citation of document, with indication, where appropriate, of the relevant passages	Relevant to claim No.
A	RU 2736545 C1 (JOINT-STOCK COMPANY "ATOMENER-GOPROEKT" 18.11.2020, description, p. 7, lines 6-30	1
A	WO 2020/067919 A1 (JOINT-STOCK COMPANY "ATOMENER-GOPROEKT") 02.04.2020, description, p. 6, lines 5-9	1
A	RU 2736544 C1 (JOINT-STOCK COMPANY "ATOMENER-GOPROEKT") 18.11.2020, p. 7, lines 42-46	1
D, A	RU 2576517 C1 (JOINT-STOCK COMPANY "ATOMENER-GOPROEKT") 10.03.2016, abstract, claims 1-5, figures 1-3, description, p. 7, lines 20-46	1
A	RU 2575878 C1 (JOINT-STOCK COMPANY "ATOMENER-GOPROEKT") 20.02.2016	1
A	RU 2734734 C1 (JOINT-STOCK COMPANY "ATOMENER-GOPROEKT") 22.10.2020	1
<input checked="" type="checkbox"/> Further documents are listed in the continuation of Box C. <input type="checkbox"/> See patent family annex.		
* Special categories of cited documents:		
"A"	document defining the general state of the art which is not considered to be of particular relevance	"T" later document published after the international filing date or priority date and not in conflict with the application but cited to understand the principle or theory underlying the invention
"E"	earlier application or patent but published on or after the international filing date	"X" document of particular relevance; the claimed invention cannot be considered novel or cannot be considered to involve an inventive step when the document is taken alone
"L"	document which may throw doubts on priority claim(s) or which is cited to establish the publication date of another citation or other special reason (as specified)	"Y" document of particular relevance; the claimed invention cannot be considered to involve an inventive step when the document is combined with one or more other such documents, such combination being obvious to a person skilled in the art
"O"	document referring to an oral disclosure, use, exhibition or other means	"&" document member of the same patent family
"P"	document published prior to the international filing date but later than the priority date claimed	
Date of the actual completion of the international search 16 March 2022 (16.03.2022)		Date of mailing of the international search report 14 April 2022 (14.04.2022)
Name and mailing address of the ISA/ RU		Authorized officer
Facsimile No.		Telephone No.

## INTERNATIONAL SEARCH REPORT

International application No.

PCT/RU 2021/000575

C (Continuation). DOCUMENTS CONSIDERED TO BE RELEVANT		
Category*	Citation of document, with indication, where appropriate, of the relevant passages	Relevant to claim No.
A	RU 2576516 C1 (JOINT-STOCK COMPANY "ATOMENER-GOPROEKT") 10.03.2016	1
A	CN 105551538 B (CHINA NUCLEAR POWER ENGINEERING CO., LTD) 03.04.2020	1
A	KR 1020170126361 A (POSTECH ACADEMY-INDUSTRY FOUNDATION) 17.11.2017	1



**ОТЧЕТ О МЕЖДУНАРОДНОМ ПОИСКЕ**

Номер международной заявки

PCT/RU 2021/000575

<p><b>A. КЛАССИФИКАЦИЯ ПРЕДМЕТА ИЗОБРЕТЕНИЯ</b> <i>G21C 9/016 (2006.01)</i></p> <p>Согласно Международной патентной классификации МПК</p>																									
<p><b>B. ОБЛАСТЬ ПОИСКА</b> Проверенный минимум документации (система классификации с индексами классификации) <i>G21C 9/016, 9/00</i></p> <p>Другая проверенная документация в той мере, в какой она включена в поисковые подборки</p> <p>Электронная база данных, использовавшаяся при поиске (название базы и, если, возможно, используемые поисковые термины) PatSearch (RUPTO Internal), USPTO, PAJ, Espacenet, Information Retrieval System of FIPS</p>																									
<p><b>C. ДОКУМЕНТЫ, СЧИТАЮЩИЕСЯ РЕЛЕВАНТНЫМИ:</b></p> <table border="1"> <thead> <tr> <th>Категория*</th> <th>Цитируемые документы с указанием, где это возможно, релевантных частей</th> <th>Относится к пункту №</th> </tr> </thead> <tbody> <tr> <td>A</td> <td>RU 2736545 C1 (АКЦИОНЕРНОЕ ОБЩЕСТВО "АТОМЭНЕРГОПРОЕКТ") 18.11.2020, описание, с. 7, строки 6-30</td> <td>1</td> </tr> <tr> <td>A</td> <td>WO 2020/067919 A1 (АКЦИОНЕРНОЕ ОБЩЕСТВО "АТОМЭНЕРГОПРОЕКТ") 02.04.2020, описание, с. 6, строки 5-9</td> <td>1</td> </tr> <tr> <td>A</td> <td>RU 2736544 C1 (АКЦИОНЕРНОЕ ОБЩЕСТВО "АТОМЭНЕРГОПРОЕКТ") 18.11.2020, с. 7, строки 42-46</td> <td>1</td> </tr> <tr> <td>D, A</td> <td>RU 2576517 C1 (АКЦИОНЕРНОЕ ОБЩЕСТВО "АТОМЭНЕРГОПРОЕКТ") 10.03.2016, реферат, пункты 1-5 формулы, фигуры 1-3, описание, с. 7, строки 20-46</td> <td>1</td> </tr> <tr> <td>A</td> <td>RU 2575878 C1 (АКЦИОНЕРНОЕ ОБЩЕСТВО "АТОМЭНЕРГОПРОЕКТ") 20.02.2016</td> <td>1</td> </tr> <tr> <td>A</td> <td>RU 2734734 C1 (АКЦИОНЕРНОЕ ОБЩЕСТВО "АТОМЭНЕРГОПРОЕКТ") 22.10.2020</td> <td>1</td> </tr> <tr> <td>A</td> <td>RU 2576516 C1 (АКЦИОНЕРНОЕ ОБЩЕСТВО "АТОМЭНЕРГОПРОЕКТ") 10.03.2016</td> <td>1</td> </tr> </tbody> </table>		Категория*	Цитируемые документы с указанием, где это возможно, релевантных частей	Относится к пункту №	A	RU 2736545 C1 (АКЦИОНЕРНОЕ ОБЩЕСТВО "АТОМЭНЕРГОПРОЕКТ") 18.11.2020, описание, с. 7, строки 6-30	1	A	WO 2020/067919 A1 (АКЦИОНЕРНОЕ ОБЩЕСТВО "АТОМЭНЕРГОПРОЕКТ") 02.04.2020, описание, с. 6, строки 5-9	1	A	RU 2736544 C1 (АКЦИОНЕРНОЕ ОБЩЕСТВО "АТОМЭНЕРГОПРОЕКТ") 18.11.2020, с. 7, строки 42-46	1	D, A	RU 2576517 C1 (АКЦИОНЕРНОЕ ОБЩЕСТВО "АТОМЭНЕРГОПРОЕКТ") 10.03.2016, реферат, пункты 1-5 формулы, фигуры 1-3, описание, с. 7, строки 20-46	1	A	RU 2575878 C1 (АКЦИОНЕРНОЕ ОБЩЕСТВО "АТОМЭНЕРГОПРОЕКТ") 20.02.2016	1	A	RU 2734734 C1 (АКЦИОНЕРНОЕ ОБЩЕСТВО "АТОМЭНЕРГОПРОЕКТ") 22.10.2020	1	A	RU 2576516 C1 (АКЦИОНЕРНОЕ ОБЩЕСТВО "АТОМЭНЕРГОПРОЕКТ") 10.03.2016	1
Категория*	Цитируемые документы с указанием, где это возможно, релевантных частей	Относится к пункту №																							
A	RU 2736545 C1 (АКЦИОНЕРНОЕ ОБЩЕСТВО "АТОМЭНЕРГОПРОЕКТ") 18.11.2020, описание, с. 7, строки 6-30	1																							
A	WO 2020/067919 A1 (АКЦИОНЕРНОЕ ОБЩЕСТВО "АТОМЭНЕРГОПРОЕКТ") 02.04.2020, описание, с. 6, строки 5-9	1																							
A	RU 2736544 C1 (АКЦИОНЕРНОЕ ОБЩЕСТВО "АТОМЭНЕРГОПРОЕКТ") 18.11.2020, с. 7, строки 42-46	1																							
D, A	RU 2576517 C1 (АКЦИОНЕРНОЕ ОБЩЕСТВО "АТОМЭНЕРГОПРОЕКТ") 10.03.2016, реферат, пункты 1-5 формулы, фигуры 1-3, описание, с. 7, строки 20-46	1																							
A	RU 2575878 C1 (АКЦИОНЕРНОЕ ОБЩЕСТВО "АТОМЭНЕРГОПРОЕКТ") 20.02.2016	1																							
A	RU 2734734 C1 (АКЦИОНЕРНОЕ ОБЩЕСТВО "АТОМЭНЕРГОПРОЕКТ") 22.10.2020	1																							
A	RU 2576516 C1 (АКЦИОНЕРНОЕ ОБЩЕСТВО "АТОМЭНЕРГОПРОЕКТ") 10.03.2016	1																							
<p><input checked="" type="checkbox"/> последующие документы указаны в продолжении графы C. <input type="checkbox"/> данные о патентах-аналогах указаны в приложении</p>																									
<table border="1"> <tbody> <tr> <td>* Особые категории ссылочных документов:</td> <td>"Т" более поздний документ, опубликованный после даты международной подачи или приоритета, но приведенный для понимания принципа или теории, на которых основывается изобретение</td> </tr> <tr> <td>"А" документ, определяющий общий уровень техники и не считающийся особо релевантным</td> <td>"Х" документ, имеющий наиболее близкое отношение к предмету поиска; заявленное изобретение не обладает новизной или изобретательским уровнем, в сравнении с документом, взятым в отдельности</td> </tr> <tr> <td>"D" документ, цитируемый заявителем в международной заявке</td> <td>"У" документ, имеющий наиболее близкое отношение к предмету поиска; заявленное изобретение не обладает изобретательским уровнем, когда документ взят в сочетании с одним или несколькими документами той же категории, такая комбинация документов очевидна для специалиста</td> </tr> <tr> <td>"E" более ранняя заявка или патент, но опубликованная на дату международной подачи или после нее</td> <td>"&amp;" документ, являющийся патентом-аналогом</td> </tr> <tr> <td>"L" документ, подвергающий сомнению притязание(я) на приоритет, или который приводится с целью установления даты публикации другого ссылочного документа, а также в других целях (как указано)</td> <td></td> </tr> <tr> <td>"O" документ, относящийся к устному раскрытию, использованию, экспонированию и т.д.</td> <td></td> </tr> <tr> <td>"P" документ, опубликованный до даты международной подачи, но после даты исправиваемого приоритета</td> <td></td> </tr> </tbody> </table>		* Особые категории ссылочных документов:	"Т" более поздний документ, опубликованный после даты международной подачи или приоритета, но приведенный для понимания принципа или теории, на которых основывается изобретение	"А" документ, определяющий общий уровень техники и не считающийся особо релевантным	"Х" документ, имеющий наиболее близкое отношение к предмету поиска; заявленное изобретение не обладает новизной или изобретательским уровнем, в сравнении с документом, взятым в отдельности	"D" документ, цитируемый заявителем в международной заявке	"У" документ, имеющий наиболее близкое отношение к предмету поиска; заявленное изобретение не обладает изобретательским уровнем, когда документ взят в сочетании с одним или несколькими документами той же категории, такая комбинация документов очевидна для специалиста	"E" более ранняя заявка или патент, но опубликованная на дату международной подачи или после нее	"&" документ, являющийся патентом-аналогом	"L" документ, подвергающий сомнению притязание(я) на приоритет, или который приводится с целью установления даты публикации другого ссылочного документа, а также в других целях (как указано)		"O" документ, относящийся к устному раскрытию, использованию, экспонированию и т.д.		"P" документ, опубликованный до даты международной подачи, но после даты исправиваемого приоритета											
* Особые категории ссылочных документов:	"Т" более поздний документ, опубликованный после даты международной подачи или приоритета, но приведенный для понимания принципа или теории, на которых основывается изобретение																								
"А" документ, определяющий общий уровень техники и не считающийся особо релевантным	"Х" документ, имеющий наиболее близкое отношение к предмету поиска; заявленное изобретение не обладает новизной или изобретательским уровнем, в сравнении с документом, взятым в отдельности																								
"D" документ, цитируемый заявителем в международной заявке	"У" документ, имеющий наиболее близкое отношение к предмету поиска; заявленное изобретение не обладает изобретательским уровнем, когда документ взят в сочетании с одним или несколькими документами той же категории, такая комбинация документов очевидна для специалиста																								
"E" более ранняя заявка или патент, но опубликованная на дату международной подачи или после нее	"&" документ, являющийся патентом-аналогом																								
"L" документ, подвергающий сомнению притязание(я) на приоритет, или который приводится с целью установления даты публикации другого ссылочного документа, а также в других целях (как указано)																									
"O" документ, относящийся к устному раскрытию, использованию, экспонированию и т.д.																									
"P" документ, опубликованный до даты международной подачи, но после даты исправиваемого приоритета																									
<p>Дата действительного завершения международного поиска</p> <p>16 марта 2022 (16.03.2022)</p>	<p>Дата отправки настоящего отчета о международном поиске</p> <p>14 апреля 2022 (14.04.2022)</p>																								
<p>Наименование и адрес ISA/RU: Федеральный институт промышленной собственности, Бережковская наб., 30-1, Москва, Г-59, ГСП-3, Россия, 125993 Факс: (8-495) 531-63-18, (8-499) 243-33-37</p>	<p>Уполномоченное лицо: <b>Иваненко Т.</b> Телефон № 8(495)531-64-81</p>																								

**ОТЧЕТ О МЕЖДУНАРОДНОМ ПОИСКЕ**

Номер международной заявки

PCT/RU 2021/000575

С. (Продолжение). ДОКУМЕНТЫ СЧИТАЮЩИЕСЯ РЕВАЛЕНТНЫМИ		
Категория*	Цитируемые документы с указанием, где это возможно, релевантных частей	Относится к пункту №
A	CN 105551538 B (CHINA NUCLEAR POWER ENGINEERING CO., LTD) 03.04.2020	1
A	KR 1020170126361 A (POSTECH ACADEMY-INDUSTRY FOUNDATION) 17.11.2017	1