

(12) МЕЖДУНАРОДНАЯ ЗАЯВКА, ОПУБЛИКОВАННАЯ В
СООТВЕТСТВИИ С ДОГОВОРОМ О ПАТЕНТНОЙ КООПЕРАЦИИ (РСТ)

(19) Всемирная Организация
Интеллектуальной Собственности
Международное бюро

(43) Дата международной публикации
07 июля 2022 (07.07.2022)

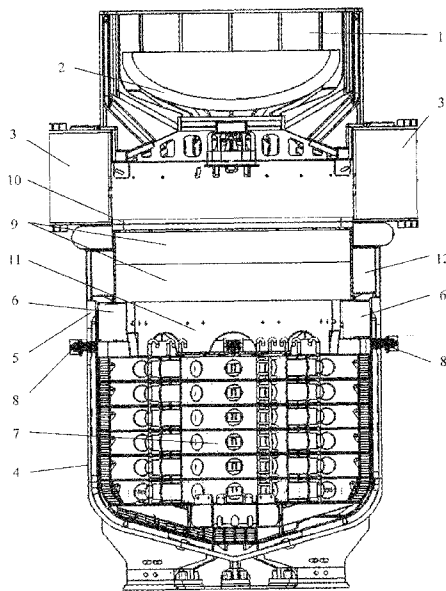


(10) Номер международной публикации
WO 2022/146185 A1

- (51) Международная патентная классификация:
G21C 9/016 (2006.01)
- (21) Номер международной заявки: PCT/RU2021/000576
- (22) Дата международной подачи:
15 декабря 2021 (15.12.2021)
- (25) Язык подачи: Русский
- (26) Язык публикации: Русский
- (30) Данные о приоритете:
2020143779 29 декабря 2020 (29.12.2020) RU
- (71) Заявитель: АКЦИОНЕРНОЕ ОБЩЕСТВО "АТОМ-ЭНЕРГОПРОЕКТ" (JOINT-STOCK COMPANY "ATOMENERGOPROEKT") [RU/RU]; ул. Бакунинская, д. 7, стр. 1 Москва, 107996, Moscow (RU).
- (72) Изобретатели: СИДОРОВ, Александр Стальевич (SIDOROV, Aleksandr Stalevich); ул. Ключевая, 20, кв. 87 Москва, 115612, Moscow (RU). СИДОРОВА, Надежда Васильевна (SIDOROVA, Nadezhda Vasilievna); ул. Ключевая, 20, кв. 87 Москва, 115612, Moscow (RU). ЧИКАН, Кристин Александрович (CHIKAN, Kristin Aleksandrovich); ул. Энергетическая, 6, кв. общ. Москва, 111116, Moscow (RU). БАДЕШКО, Ксения Константиновна (BADESHKO, Kseniya Konstantinovna); ул. Мира, 21, кв. 29 Волгоград, 400066, Moscow (RU).
- (74) Агент: СИЛАЕВ, Дмитрий Вячеславович (SILAEV, Dmitrij Vyacheslavovich); АО "Атомэнергопроект", ул. Бакунинская, 7, стр. 1, Москва, 107996, Moscow (RU).

(54) Title: SYSTEM FOR CONFINING AND COOLING MELT FROM THE CORE OF A NUCLEAR REACTOR

(54) Название изобретения: СИСТЕМА ЛОКАЛИЗАЦИИ И ОХЛАЖДЕНИЯ РАСПЛАВА АКТИВНОЙ ЗОНЫ ЯДЕРНОГО РЕАКТОРА



Фиг. 1

(57) Abstract: The invention relates to the field of nuclear power engineering, and more particularly to systems which provide for the safety of nuclear power plants, and can be used in the event of accidents leading to the destruction of the pressure vessel and sealed containment structure of a reactor. A system for confining and cooling melt from the core of a nuclear reactor comprises a guide device, a cantilever truss, a filler for receiving and distributing melt, said filler being disposed in a housing having water supply valves mounted around its perimeter and having a flange with a thermal shield mounted thereon, a drum mounted on the flange of said housing and being configured in the form of a casing with reinforcing ribs mounted around its perimeter on the inner side, said reinforcing ribs bearing against a cover and a bottom, wherein said drum has tensioning elements connecting the drum, via a support flange welded thereto, to the flange of the housing, and spacing elements providing an adjustment gap between the drum and the flange of the housing. Provided in the drum are nozzles equipped with heat reflectors and cooling ribs and having water supply valves mounted therein, for increasing the reliability of the system for confining and cooling melt from the core of a nuclear reactor.

(57) Реферат: Изобретение относится к области атомной энергетики, к системам, обеспечивающим безопасность атомных электростанций, и может быть использовано при авариях, приводящих к разрушению корпуса реактора и его герметичной оболочки. Система локализации и охлаждения расплава активной зоны ядерного реактора содержит направляющее устройство, ферму-консоль, наполнитель для приема и распределения расплава, размещенный в корпусе, по периметру



WO 2022/146185 A1

(81) Указанные государства (если не указано иначе, для каждого вида национальной охраны): AE, AG, AL, AM, AO, AT, AU, AZ, BA, BB, BG, BH, BN, BR, BW, BY, BZ, CA, CH, CL, CN, CO, CR, CU, CZ, DE, DJ, DK, DM, DO, DZ, EC, EE, EG, ES, FI, GB, GD, GE, GH, GM, GT, HN, HR, HU, ID, IL, IN, IR, IS, IT, JO, JP, KE, KG, KH, KN, KP, KR, KW, KZ, LA, LC, LK, LR, LS, LU, LY, MA, MD, ME, MG, MK, MN, MW, MX, MY, MZ, NA, NG, NI, NO, NZ, OM, PA, PE, PG, PH, PL, PT, QA, RO, RS, RU, RW, SA, SC, SD, SE, SG, SK, SL, ST, SV, SY, TH, TJ, TM, TN, TR, TT, TZ, UA, UG, US, UZ, VC, VN, WS, ZA, ZM, ZW.

(84) Указанные государства (если не указано иначе, для каждого вида региональной охраны): ARIPO (BW, GH, GM, KE, LR, LS, MW, MZ, NA, RW, SD, SL, ST, SZ, TZ, UG, ZM, ZW), евразийский (AM, AZ, BY, KG, KZ, RU, TJ, TM), европейский патент (AL, AT, BE, BG, CH, CY, CZ, DE, DK, EE, ES, FI, FR, GB, GR, HR, HU, IE, IS, IT, LT, LU, LV, MC, MK, MT, NL, NO, PL, PT, RO, RS, SE, SI, SK, SM, TR), OAPI (BF, BJ, CF, CG, CI, CM, GA, GN, GQ, GW, KM, ML, MR, NE, SN, TD, TG).

Опубликована:

— с отчётом о международном поиске (статья 21.3)

которого установлены клапаны подачи воды и на фланце установлена тепловая защита, барабан, установленный на фланце корпуса, выполненный в форме обечайки с установленными с внутренней стороны по ее периметру усиливающими ребрами, опирающимися на крышку и днище, имеющий элементы натяжения, соединяющие барабан через приваренный к нему опорный фланец с фланцем корпуса, дистанционирующие элементы, обеспечивающие регулировочный зазор между барабаном и фланцем корпуса. При этом в барабане выполнены патрубки, снабженные тепловыми отражателями и охлаждающими ребрами, в которых установлены клапаны подачи воды для повышения надежности системы локализации и охлаждения расплава активной зоны ядерного реактора.

СИСТЕМА ЛОКАЛИЗАЦИИ И ОХЛАЖДЕНИЯ РАСПЛАВА АКТИВНОЙ ЗОНЫ ЯДЕРНОГО РЕАКТОРА

Область техники

5 Изобретение относится к области атомной энергетики, в частности, к системам, обеспечивающим безопасность атомных электростанций (АЭС), и может быть использовано при тяжёлых авариях, приводящих к разрушению корпуса реактора и его герметичной оболочки.

10 Наибольшую радиационную опасность представляют аварии с расплавлением активной зоны, которые могут происходить при множественном отказе систем охлаждения активной зоны.

15 При таких авариях расплав активной зоны – кориум, расплавляя внутриреакторные конструкции и корпус реактора, вытекает за его пределы, и вследствие сохраняющегося в нем остаточного тепловыделения, может нарушить целостность герметичной оболочки АЭС – последнего барьера на пути выхода радиоактивных продуктов в окружающую среду.

20 Для исключения этого необходимо локализовать вытекший из корпуса реактора расплав активной зоны (кориум) и обеспечить его непрерывное охлаждение, вплоть до полной кристаллизации. Эту функцию выполняет Система локализации и охлаждения расплава активной зоны ядерного реактора, которая предотвращает повреждения герметичной оболочки АЭС и тем самым защищает население и окружающую среду от радиационного воздействия при тяжелых авариях ядерных реакторов.

25 Одним из самых важных факторов обеспечения надежного процесса охлаждения и локализации расплава активной зоны ядерного реактора в случае возникновения тяжелых аварий, является своевременное, гарантированное обеспечение подачи воды внутрь многослойного корпуса для охлаждения расплава, которые реализуется за счет установки в верхней части корпуса, предназначенного для приема и распределения расплава, клапанов подачи

воды. Ключевым аспектом в данном случае является то, что подача воды через установленные клапаны должна быть осуществлена в определенный момент времени при достижении определенных (специфических) условий, а именно: преждевременная подача воды может привести к паровому взрыву, а невозможность подачи воды может привести к перегреву оборудования внутри корпуса под действием лучистых тепловых потоков со стороны зеркала расплава, что, в конечном итоге, может привести к обрушению оборудования внутрь корпуса, попаданию воды из шахты реактора в расплав, смешиванию воды с расплавом, результатом чего станут паровые взрывы, разрушающие систему локализации и охлаждения расплава и гермозону с выходом радиоактивных веществ в окружающую среду.

Предшествующий уровень техники

Известна система [1, 2, 3] локализации и охлаждения расплава активной зоны ядерного реактора, содержащая направляющую плиту, установленную под корпусом ядерного реактора, и опирающуюся на ферму-консоль, установленный на закладные детали в основании бетонной шахты многослойный корпус, фланец которого снабжен тепловой защитой, наполнитель, состоящий из набора кассет, установленных друг на друге, площадку обслуживания, установленную внутри корпуса между наполнителем и направляющей плитой.

Данная система имеет низкую надежность, обусловленную следующими недостатками:

- при проплавлении (разрушении) корпуса реактора расплавом активной зоны, в образовавшееся отверстие под действием остаточного давления, имеющегося в корпусе реактора, начинает истекать перегретый расплав, который распространяется неосесимметрично внутри объема многослойного корпуса и оказывает динамическое воздействие на периферийные конструкции: зону герметичного соединения многослойного корпуса с фермой-консолью,

тепловую защиту фланца многослойного корпуса, клапаны подачи воды, расположенные в многослойном корпусе, что приводит к их разрушению, а также разрушению фланца многослойного корпуса, и внутренних поверхностей фермы-консоли, омываемых расплавом активной зоны, что в результате приводит к нарушению работы системы локализации и охлаждения расплава, ввиду разрушения её элементов;

- при струйном поступлении большого объема, (например, от 10 до 15 м³) перегретого расплава внутрь многослойного корпуса на наполнитель, часть такого расплава, в результате отражающего эффекта со стороны наполнителя, перемещается в обратном направлении в сторону периферийных конструкций – в сторону герметичного соединения многослойного корпуса с фермой-консолью, в сторону тепловой защиты фланца многослойного корпуса и в сторону многослойного корпуса, а именно, в зону установки клапанов подачи воды, что приводит к их повреждению и разрушению (завариванию), и, следовательно, нарушению процесса подачи воды внутрь многослойного корпуса для охлаждения расплава, в результате чего может произойти разрушение системы локализации и охлаждения расплава и выход радиоактивных веществ в окружающую среду;

- при истечении расплава внутрь многослойного корпуса в наполнитель объем расплава увеличивается за счёт плавления наполнителя и повышается его уровень внутри многослойного корпуса, при этом падение обломков активной зоны и днища корпуса реактора приводит к образованию выплесков (волн) расплава, которые динамически воздействуют на периферийное оборудование и установленные в многослойном корпусе клапаны подачи воды, что приводит к их разрушению (завариванию), и, следовательно, нарушению процесса подачи воды внутрь многослойного корпуса для охлаждения расплава, в результате чего может произойти разрушение системы локализации и охлаждения расплава и выход радиоактивных веществ во внешнюю среду;

- в процессе истечения расплава из корпуса ядерного реактора и при взаимодействии расплава с наполнителем образуются аэрозоли, перемещающиеся вверх из горячих зон и оседающие в холодных зонах на периферийном оборудовании и на клапанах подачи воды, что приводит к их
5 экранированию с последующим блокированием срабатывания от воздействия теплового излучения со стороны зеркала расплава, и, следовательно, к нарушению процесса подачи воды внутрь многослойного корпуса для охлаждения расплава, в результате чего может произойти разрушение системы локализации и охлаждения расплава и выход радиоактивных веществ во
10 внешнюю среду.

Раскрытие изобретения

Технический результат заявленного изобретения заключается в повышении надежности системы локализации и охлаждения расплава активной
15 зоны ядерного реактора.

Задачи, на решение которых направлено заявленное изобретение, заключаются в исключении разрушения периферийных конструкций, оборудования, установленного на фланец корпуса, и обеспечении гарантированной подачи охлаждающей воды на расплав в случае отказа
20 клапанов подачи воды, установленных в корпусе.

Поставленные задачи решаются за счет того, что система локализации и охлаждения расплава активной зоны ядерного реактора, содержащая направляющее устройство, ферму-консоль, наполнитель для приема и распределения расплава, размещенный в корпусе, по периметру которого
25 установлены клапаны подачи воды и на фланце установлена тепловая защита, согласно изобретению, дополнительно содержит барабан, установленный на фланце корпуса, выполненный в форме обечайки с установленными с внутренней стороны по её периметру усиливающими ребрами, опирающимися на крышку и днище, имеющий элементы натяжения, соединяющие барабан

через приваренный к нему опорный фланец с фланцем корпуса, дистанционирующие элементы, обеспечивающие регулировочный зазор между барабаном и фланцем корпуса, при этом в барабане выполнены патрубки, снабженные тепловыми отражателями и охлаждающими ребрами, в которых
5 установлены клапаны подачи воды.

Одним существенным признаком заявленного изобретения является наличие в системе локализации и охлаждения расплава активной зоны ядерного реактора барабана, установленного на фланце корпуса, выполненного в форме обечайки с установленными с внутренней стороны по её периметру
10 усиливающими ребрами, опирающимися на крышку и днище, имеющего элементы натяжения, соединяющие барабан через приваренный к нему опорный фланец с фланцем корпуса, дистанционирующие элементы, обеспечивающие регулировочный зазор между барабаном и фланцем корпуса, патрубки, снабженные тепловыми отражателями и ребрами, в которых
15 размещены клапаны подачи воды. Барабан, с установленными в нём клапанами подачи воды позволяет обеспечить рециркуляцию парогазовой смеси, пароводяной смеси или воды между пространством внутри и снаружи корпуса в условиях отказа клапанов подачи воды, установленных по периметру корпуса, и, следовательно, обеспечить парогазовое, пароводяное или водяное
20 охлаждение зеркала расплава и оборудования, расположенного выше зеркала расплава (фермы-консоли и направляющего устройства) за счёт рециркуляции охлаждающих сред между шахтой реактора и внутренними объёмами, расположенными как внутри корпуса, так и выше зеркала расплава.

Усиливающие рёбра, установленные с внутренней стороны обечайки барабана, обеспечивают защиту клапанов подачи воды барабана от воздействия
25 летящих предметов и азимутального распространения ударных волн за счёт дробления и отражения ударных волн, ослабляя их воздействие на клапаны подачи воды корпуса.

Тепловые отражатели и охлаждающие ребра, в свою очередь, защищают клапаны подачи воды барабана от непроектного воздействия теплового излучения со стороны зеркала расплава, а также от воздействия летящих предметов, способных нарушить работоспособность указанных клапанов
5 подачи воды.

Краткое описание чертежей

На фиг. 1 изображена система локализации и охлаждения расплава активной зоны ядерного реактора, выполненная в соответствии с заявленным
10 изобретением.

На фиг. 2 изображён барабан, установленный на фланец корпуса.

На фиг. 3 изображён фрагмент барабана, установленного на фланец корпуса.

На фиг. 4 изображён клапан подачи воды, установленный в барабане.
15

Варианты осуществления изобретения

Как показано на фиг. 1 - 4, система локализации и охлаждения расплава активной зоны ядерного реактора содержит направляющее устройство (1), установленное под корпусом (2) ядерного реактора и опирающееся на ферму-консоль (3). Под фермой-консолью (3) установлен корпус (4), который
20 монтируется в основании шахты реактора на закладных деталях. Корпус (4) с наполнителем (7) предназначен для приема и распределения расплава. В верхней части корпуса (4) выполнен фланец (5), снабженный тепловой защитой (6). Внутри корпуса (4) установлен наполнитель (7). В зоне между
25 наполнителем (7) и фланцем (5) по периметру корпуса (4) расположены клапаны (8) подачи воды. На фланце (5) корпуса (4) установлен барабан (12).

Как показано на фиг. 2-4, в барабане (12) установлены патрубки (10) с тепловыми отражателями (11) и охлаждающими рёбрами (21), в патрубки (10) установлены клапаны (9) подачи воды, обеспечивающие рециркуляцию

парогазовой смеси, пароводяной смеси или воды между пространством внутри и снаружи корпуса (4).

Заявленная система локализации и охлаждения расплава активной зоны ядерного реактора работает следующим образом.

5 В момент разрушения корпуса (2) ядерного реактора расплав активной зоны под действием гидростатического и остаточного давлений начинает поступать на поверхность направляющего устройства (1), удерживаемого фермой-консолью (3). Расплав, стекая по направляющему устройству (1), попадает в корпус (4) и входит в контакт с наполнителем (7). При секторном
10 неосесимметричном стекании расплава происходит частичное плавление тепловых защит фермы-консоли (3) и тепловой защиты (6) фланца (5) корпуса (4). Разрушаясь, эти тепловые защиты, с одной стороны, снижают тепловое воздействие расплава активной зоны на защищаемое оборудование, а с другой – уменьшают температуру и химическую активность самого расплава.

15 Тепловая защита (6) фланца (5) корпуса (4) обеспечивает защиту его верхней толстостенной внутренней части от теплового воздействия со стороны зеркала расплава активной зоны с момента поступления расплава в наполнитель (7) и до окончания взаимодействия расплава с наполнителем (7), то есть до момента начала охлаждения водой корки, расположенной на
20 поверхности расплава активной зоны. Тепловая защита (6) фланца (5) корпуса (4) устанавливается таким образом, что позволяет обеспечить защиту внутренней поверхности корпуса (4) выше уровня расплава активной зоны, образующегося в корпусе (4) в процессе взаимодействия с наполнителем (7), именно, той верхней части корпуса (4), которая имеет большую толщину по
25 сравнению с цилиндрической частью корпуса (4), обеспечивающей нормальную (без кризиса теплообмена в режиме кипения в большом объеме) передачу тепла от расплава активной зоны к воде, находящейся с внешней стороны корпуса (4).

В процессе взаимодействия расплава активной зоны с наполнителем (7) тепловая защита (6) фланца (5) корпуса (4) подвергается разогреву и частичному разрушению, экранируя тепловое излучение со стороны зеркала расплава. Геометрические и теплофизические характеристики тепловой защиты (6) фланца (5) корпуса (4) выбираются таким образом, что при любых условиях обеспечивают экранирование фланца (5) корпуса (4) со стороны зеркала расплава, благодаря чему, обеспечивается независимость защитных функций от времени завершения процессов физико-химического взаимодействия расплава активной зоны с наполнителем (7). Наличие тепловой защиты (6) фланца (5) корпуса (4) позволяет обеспечить выполнение защитных функций до начала подачи воды на корку, расположенную на поверхности расплава активной зоны.

Защита клапанов (8) подачи воды корпуса (4) осуществляется пассивным способом: тепловая защита (6) фланца (5) корпуса (4) обеспечивает защиту от летящих предметов при разрушении днища корпуса реактора (2), обеспечивает защиту от разрушения стекающим расплавом и защиту от падения обломков тепловых защит, расположенных выше зеркала расплава.

Поступление металлических и оксидных компонентов расплава в наполнитель (7), размещенный в корпусе (4), приводит к постепенному расплавлению наполнителя (7) и образованию свободной поверхности расплава - зеркала расплава - внутри корпуса (4). По мере завершения физико-химических реакций между металлическими и оксидными компонентами расплава и наполнителем (7) температура зеркала расплава начинает расти за счёт перераспределения остаточных энерговыделений в расплаве между физико-химическими реакциями, теплопередачей через корпус (4), тепловым излучением на оборудование и конвективным нагревом газовой смеси со стороны зеркала расплава.

Тепловое излучение на клапаны подачи воды (8) корпуса (4) и клапаны (9) подачи воды барабана (12) со стороны зеркала расплава действует

неравномерно: на клапаны (8) подачи воды корпуса (4) такое излучение действует значительно сильнее, чем на клапаны (9) подачи воды барабана (12), что связано с различным расположением указанных клапанов (8) и (9) по высоте относительно положения зеркала расплава. Вследствие этого клапаны (8) подачи воды корпуса (4) будут нагреваться быстрее клапанов (9) подачи воды барабана (12) и сработают на открытие значительно раньше по времени.

Если клапаны (8) подачи воды корпуса (4) не сработают на открытие, что возможно, например, при падении одного или нескольких обломков днища корпуса реактора (2) в ванну расплава с образованием волн (выплесков) расплава, заваривающих указанные клапаны (8) подачи воды, тогда тепловое излучение со стороны зеркала расплава будет продолжать нагревать клапаны (9) подачи воды барабана (12) до срабатывания первых одного-двух из них.

Как показано на фиг. 1 - 4, на фланце (5) корпуса (4) установлен барабан (12). Конструктивно барабан (12) выполнен в форме обечайки (13) с установленными с внутренней стороны по её периметру усиливающими ребрами (14), опирающимися на крышку (15) и днище (16). Барабан (12) имеет элементы (17) натяжения, соединяющие барабан (12) через приваренный к нему опорный фланец (18) с фланцем (5) корпуса (4). В барабане (12) установлены дистанционирующие элементы (20), посредством которых обеспечивается регулировочный зазор (19) между барабаном (12) и фланцем (5) корпуса (4). В барабане (12) установлены патрубки (10). Каждый патрубок (10) снабжен тепловыми отражателями (11) и охлаждающими ребрами (21). В патрубках (10) барабана (12) размещены клапаны (9) подачи воды, обеспечивающие рециркуляцию парогазовой смеси, пароводяной смеси или воды между пространством внутри и снаружи корпуса (4).

Усиливающие ребра (14) барабана (12), установленные с внутренней стороны его обечайки (13), обеспечивают защиту клапанов (9) подачи воды от воздействия летящих предметов и азимутального распространения ударных волн за счет дробления и отражения ударных волн.

Тепловые отражатели (11) и охлаждающие ребра (21) защищают клапаны (9) подачи воды барабана (12) от непроежного воздействия теплового излучения со стороны зеркала расплава, а также от воздействия летящих предметов, способных нарушить работоспособность указанных клапанов (9) подачи воды.

Регулировочный зазор (19) позволяет обеспечить точную установку барабана (12) на фланец (5) корпуса (4).

В процессе локализации расплава активной зоны в наполнителе (7) возможны нарушения целостности некоторых элементов оборудования системы локализации и охлаждения расплава активной зоны ядерного реактора:

- тепловые защиты фермы-консоли (3) могут быть секторно повреждены (разрушены или расплавлены) в результате неосесимметричного поступления расплава;

- тепловая защита (6) фланца (5) корпуса (4) может быть локально разрушена в нижней части выплесками расплава, а в верхней части может быть секторно разрушена в результате неосесимметричного поступления расплава.

Эти разрушения возможны как на начальной стадии локализации расплава активной зоны, так и на длительной стадии локализации. При таких разрушениях, лучистые и конвективные тепловые потоки со стороны зеркала расплава начинают оказывать значительное воздействие на оборудование, расположенное выше корпуса (4): на направляющее устройство (1), на ферму-консоль (3), на барабан (12). В этих условиях интенсивность разогрева барабана (12), расположенного между фермой-консолью (3) и корпусом (4) будет существенно зависеть от интенсивности теплового излучения со стороны зеркала расплава и состояния клапанов (8) подачи воды корпуса (4): если при падении обломков днища корпуса (2) ядерного реактора в расплав, находящийся в корпусе (4), произойдет выброс (выплеск) жидкого расплава или его волнообразный подъем, то возможно заваривание клапанов (8) подачи воды корпуса (4) жидким расплавом и полная блокировка их проходного

сечения. В этих условиях возможен полный отказ клапанов (8) подачи воды корпуса (4) на подачу охлаждающей воды на зеркало расплава. Разогрев тепловой защиты (6) фланца (5) корпуса (4), тепловых защит в ферме-консоли (3) и барабана (12) будет продолжаться.

5 Разогрев барабана (12) сопровождается разогревом клапанов (9) подачи воды, которые срабатывают на открытие при достижении заданной температуры. Срабатывание на открытие клапанов (9) подачи воды барабана (12) обеспечивает связь между средами, расположенными снаружи и внутри
10 корпуса (4) выше положения зеркала расплава, то есть выше расположения наполнителя (7). При открытии клапанов (9) подачи воды барабана (12), пароводяная смесь, находящаяся снаружи корпуса (4), начинает поступать во внутреннее пространство корпуса (4) сверху на шлаковую шапку, образованную растворёнными элементами наполнителя (7). Начинается процесс пароводяного охлаждения поверхности расплава.

15 Для того, чтобы клапаны (9) подачи воды барабана (12) не подвергались значительному формоизменению в результате тепловых деформаций патрубков (10), на которые воздействует тепловое излучение со стороны зеркала расплава, необходимо ограничить прямое действие лучистых тепловых потоков. С этой
20 целью патрубки (10) внутри барабана (12) закрыты тепловыми отражателями (11) лучистых тепловых потоков. С внешней стороны барабана (12) к патрубкам (10) приварены охлаждающие рёбра (21), обеспечивающие интенсификацию теплоотвода от патрубков (10).

В условиях, при которых уровень охлаждающей воды, находящейся со стороны наружной поверхности корпуса (4), будет располагаться несколько
25 ниже отметки установки клапанов (8) подачи воды корпуса (4), невозможно гидростатическое поступление охлаждающей воды внутрь корпуса (4) при срабатывании на открытие клапанов (8) подачи воды. Учитывая тот факт, что при интенсивном отводе тепла от корпуса (4) в режиме «кипения в большом объёме», вдоль наружной стенки корпуса (4) образуется «пароводяной горб»,

обусловленный парообразованием, размеры которого составляют от 0,5 до 1,5 м по высоте, необходимо обеспечить поступление этой пароводяной смеси внутрь корпуса (4) для охлаждения зеркала расплава. Однако при отсутствии гидростатического подпора пароводяная смесь не будет поступать через 5 открытые клапаны (8) подачи воды корпуса (4) в связи с небольшой разницей давлений внутри указанного корпуса (4) и снаружи него. Эта небольшая разница давлений обусловлена более высокой температурой внутри корпуса (4) относительно давления насыщенного пара со стороны внешней поверхности корпуса (4). Для выравнивания этих давлений необходимо обеспечить 10 рециркуляцию парогазовой среды снаружи и внутри корпуса (4). С этой целью в барабане (12) установлены клапаны (9) подачи воды, расположенные выше клапанов (8) подачи воды корпуса (4) таким образом, что «пароводяной горб», образующийся при кипении воды на наружной поверхности корпуса (4), не запирает проходное сечение клапанов (9) подачи воды барабана (12) и не 15 мешает выравниванию давления между парогазовыми средами, расположенными как снаружи, так и внутри корпуса (4).

После срабатывания клапанов (8) подачи воды корпуса (4) охлаждение зеркала расплава не происходит, так как уровень воды располагается несколько ниже расположения указанных клапанов (8) подачи воды. Происходит 20 дальнейший разогрев лучистыми тепловыми потоками оборудования, расположенного над зеркалом расплава, в том числе, и клапанов (9) подачи воды барабана (12). Достигнув температуры срабатывания, клапаны (9) подачи воды барабана (12) открываются, обеспечивая выравнивание давления внутри и снаружи корпуса (4). Возникает вертикальная парогазовая тяга, 25 обеспечивающая циркуляцию парогазовой смеси по следующему тракту: пароводяная смесь поступает через клапаны (8) подачи воды внутрь корпуса (4) в пространство над зеркалом расплава, где интенсивно испаряется и, устремляясь вверх, частично выходит через открытые клапаны (9) подачи воды барабана (12) в пространство вокруг наружной поверхности корпуса (4) – в

пространство над ним, расположенное вокруг наружной поверхности обечайки (13) барабана (12), и далее – в герметичную оболочку, а частично проходит вдоль фермы-консоли (3) и поступает в направляющее устройство (1), через которое, в зависимости от состояния днища корпуса реактора (2) и направляющего устройства (1), может, в конечном итоге, также выйти в герметичную оболочку. Следовательно, последовательное срабатывание клапанов (8) подачи воды корпуса (4) и клапанов (9) подачи воды барабана (12) обеспечивает рециркуляцию парогазовой смеси, охлаждающей оборудование системы локализации и охлаждения расплава активной зоны ядерного реактора, расположенное над зеркалом расплава, что позволяет, в конечном итоге, обеспечить устойчивое длительное, сначала парогазовое, а затем паровое (парокапельное) охлаждение зеркала расплава в условиях сверхпроектных отказах оборудования.

Таким образом, применение в составе системы локализации и охлаждения расплава активной зоны ядерного реактора барабана с клапанами подачи воды, установленными в патрубки, снабженные тепловыми отражателями и охлаждающими ребрами, позволило повысить её надежность за счет размещения на разных уровнях клапанов подачи воды и обеспечения охлаждения зеркала расплава при недостаточном уровне охлаждающей воды в шахте реактора.

Источники информации:

1. Патент РФ № 2576517, МПК G21C 9/016, приоритет от 16.12.2014 г.;
2. Патент РФ № 2576516, МПК G21C 9/016, приоритет от 16.12.2014 г.;
3. Патент РФ № 2575878, МПК G21C 9/016, приоритет от 16.12.2014 г.

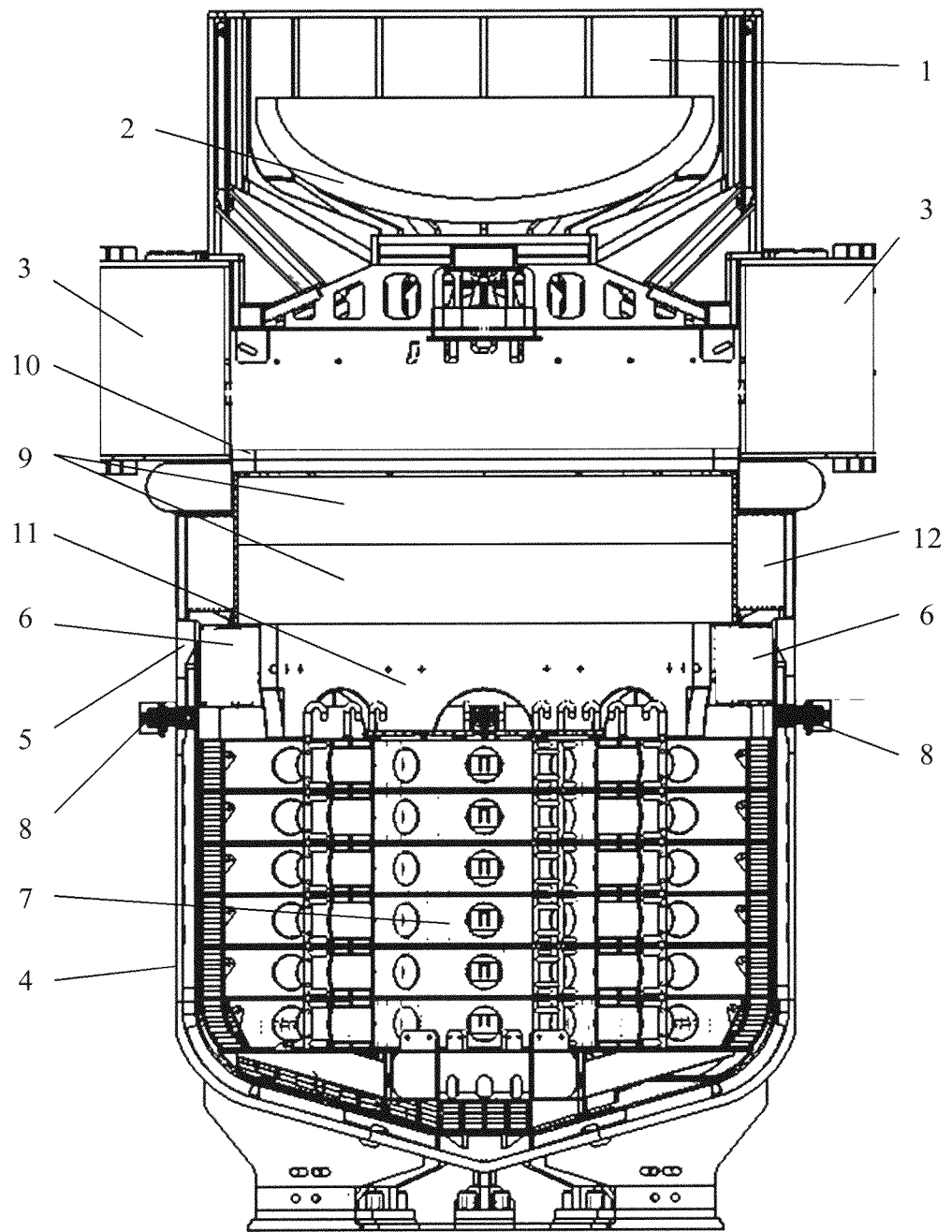
Формула изобретения

Система локализации и охлаждения расплава активной зоны ядерного реактора, содержащая направляющее устройство, ферму-консоль, наполнитель для приема и распределения расплава, размещенный в корпусе, по периметру которого установлены клапаны подачи воды и на фланце установлена тепловая защита, отличающаяся тем, что дополнительно содержит барабан, установленный на фланце корпуса, выполненный в форме обечайки с установленными с внутренней стороны по её периметру усиливающими ребрами, опирающимися на крышку и днище, имеющий элементы натяжения, соединяющие барабан через приваренный к нему опорный фланец с фланцем корпуса, дистанционирующие элементы, обеспечивающие регулировочный зазор между барабаном и фланцем корпуса, при этом в барабане выполнены патрубки, снабженные тепловыми отражателями и ребрами, в которых установлены клапаны подачи воды.

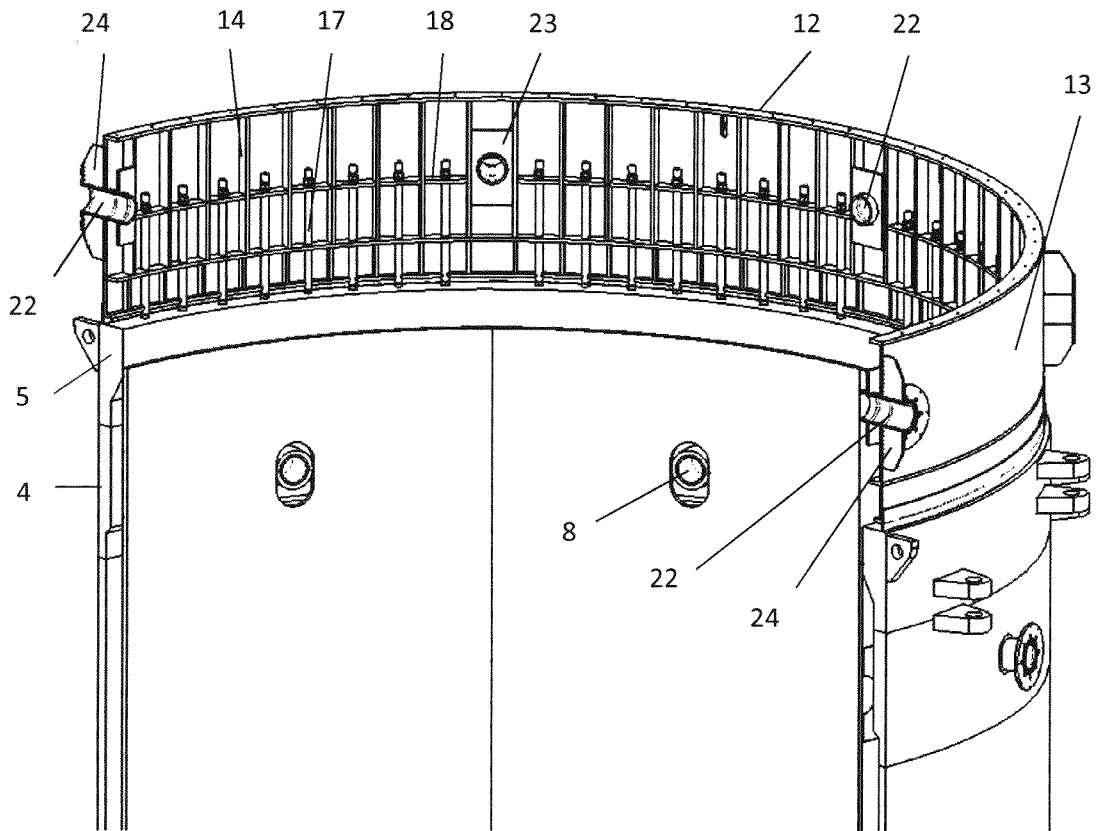
15

20

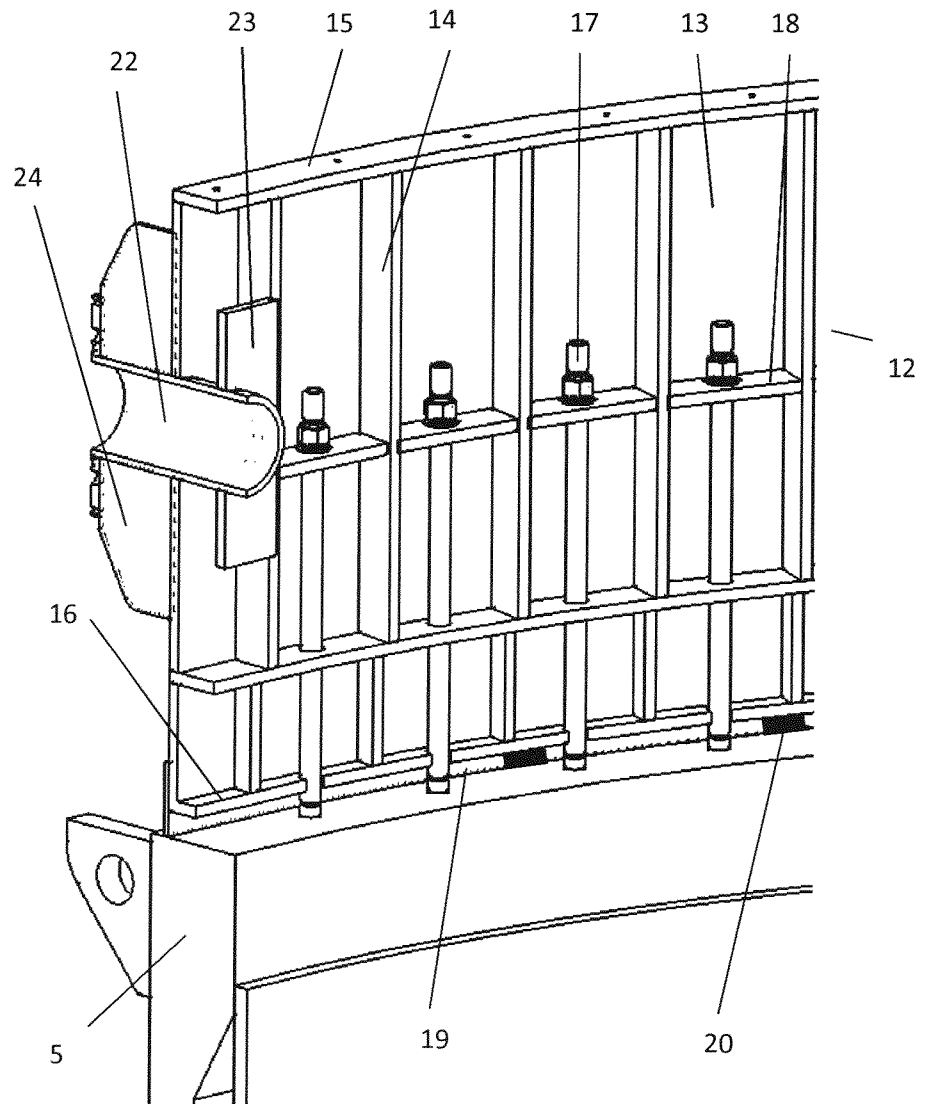
25



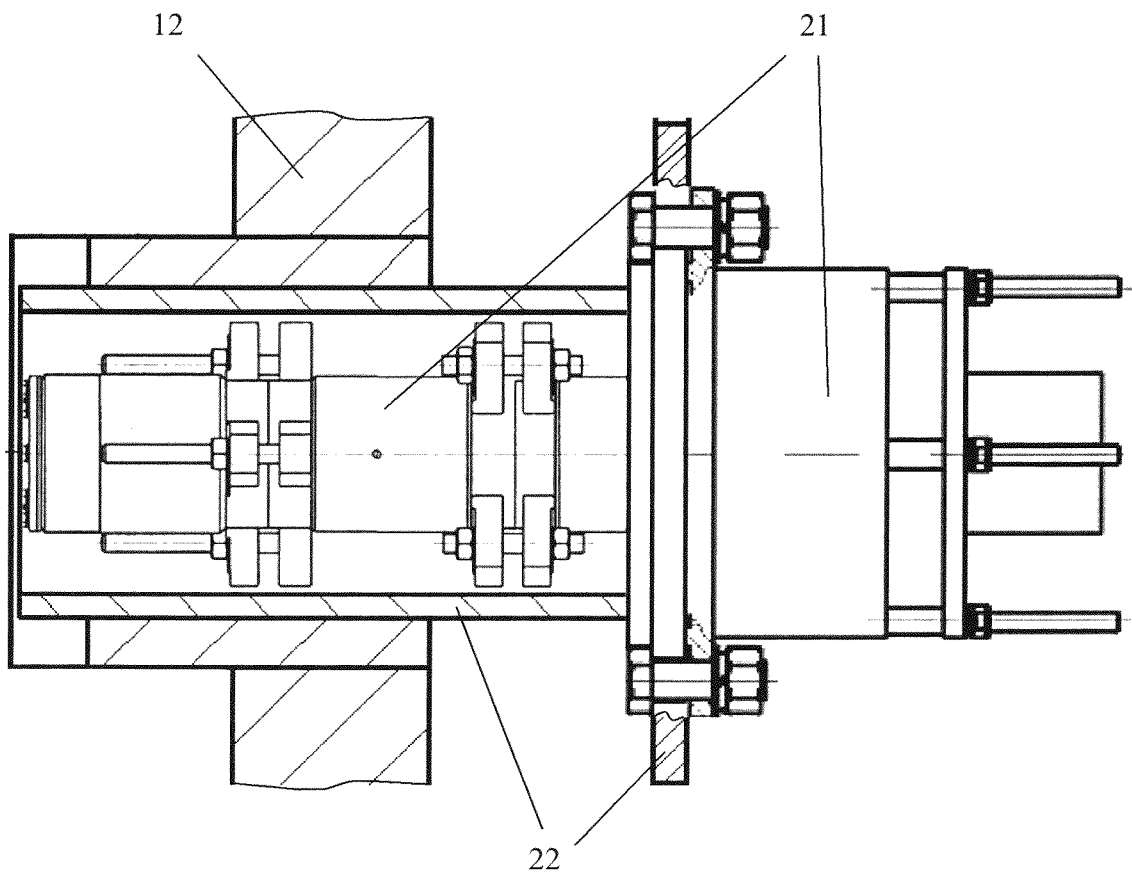
Фиг. 1



Фиг. 2



Фиг. 3



Фиг. 4

INTERNATIONAL SEARCH REPORT

International application No.
PCT/RU 2021/000576

A. CLASSIFICATION OF SUBJECT MATTER		
<i>G21C 9/016 (2006.01)</i>		
According to International Patent Classification (IPC) or to both national classification and IPC		
B. FIELDS SEARCHED		
Minimum documentation searched (classification system followed by classification symbols)		
G21C 9/016, 9/00		
Documentation searched other than minimum documentation to the extent that such documents are included in the fields searched		
Electronic data base consulted during the international search (name of data base and, where practicable, search terms used)		
PatSearch (RUPTO Internal), USPTO, PAJ, Espacenet, Information Retrieval System of FIPS		
C. DOCUMENTS CONSIDERED TO BE RELEVANT		
Category*	Citation of document, with indication, where appropriate, of the relevant passages	Relevant to claim No.
A	RU 2736545 C1 (AKTSIONERNOE OBSHCHESTVO "ATOMENERGOPROEKT") 18.11.2020, p. 7, lines 6-30	1
A	RU 2736544 C1 (AKTSIONERNOE OBSHCHESTVO "ATOMENERGOPROEKT ") 18.11.2020, p. 7, lines 42-46	1
A	RU 2734734 C1 (AKTSIONERNOE OBSHCHESTVO "ATOMENERGOPROEKT") 22.10.2020	1
A	RU 2700925 C1 (AKTSIONERNOE OBSHCHESTVO "ATOMENERGOPROEKT") 24.09.2019	1
A	RU 2696619 C1 (AKTSIONERNOE OBSHCHESTVO "ATOMENERGOPROEKT") 05.08.2019	1
A	RU 2696004 C1 (AKTSIONERNOE OBSHCHESTVO "ATOMENERGOPROEKT") 30.07.2019	1
D, A	RU 2576517 C1 (AKTSIONERNOE OBSHCHESTVO "ATOMENERGOPROEKT") 10.03.2016	1
<input checked="" type="checkbox"/> Further documents are listed in the continuation of Box C. <input type="checkbox"/> See patent family annex.		
* Special categories of cited documents: "A" document defining the general state of the art which is not considered to be of particular relevance "E" earlier application or patent but published on or after the international filing date "L" document which may throw doubts on priority claim(s) or which is cited to establish the publication date of another citation or other special reason (as specified) "O" document referring to an oral disclosure, use, exhibition or other means "P" document published prior to the international filing date but later than the priority date claimed "T" later document published after the international filing date or priority date and not in conflict with the application but cited to understand the principle or theory underlying the invention "X" document of particular relevance; the claimed invention cannot be considered novel or cannot be considered to involve an inventive step when the document is taken alone "Y" document of particular relevance; the claimed invention cannot be considered to involve an inventive step when the document is combined with one or more other such documents, such combination being obvious to a person skilled in the art "&" document member of the same patent family		
Date of the actual completion of the international search		Date of mailing of the international search report
16 March 2022 (16.03.2022)		14 April 2022 (14.04.2022)
Name and mailing address of the ISA/		Authorized officer
RU		
Facsimile No.		Telephone No.

INTERNATIONAL SEARCH REPORT

International application No.

PCT/RU 2021/000576

C (Continuation). DOCUMENTS CONSIDERED TO BE RELEVANT		
Category*	Citation of document, with indication, where appropriate, of the relevant passages	Relevant to claim No.
A	RU 2576516 C1 (AKTSIONERNOE OBSHCHESTVO "ATOMENERGOPROEKT") 10.03.2016	1
A	RU 2575878 C1 (AKTSIONERNOE OBSHCHESTVO "ATOMENERGOPROEKT") 20.02.2016	1
A	WO 2020/067919 A1 (AKTSIONERNOE OBSHCHESTVO "ATOMENERGOPROEKT ") 02.04.2020	1
A	CN 109273109 B (NUCLEAR POWER INST CHINA) 31.01.2020 16 March 2022 (16.03.2022) RU 14 April 2022 (14.04.2022)	1

ОТЧЕТ О МЕЖДУНАРОДНОМ ПОИСКЕ

Номер международной заявки

PCT/RU 2021/000576

<p>A. КЛАССИФИКАЦИЯ ПРЕДМЕТА ИЗОБРЕТЕНИЯ <i>G21C 9/016 (2006.01)</i></p> <p>Согласно Международной патентной классификации МПК</p>																									
<p>B. ОБЛАСТЬ ПОИСКА Проверенный минимум документации (система классификации с индексами классификации) G21C 9/016, 9/00</p> <p>Другая проверенная документация в той мере, в какой она включена в поисковые подборки</p> <p>Электронная база данных, использовавшаяся при поиске (название базы и, если, возможно, используемые поисковые термины) PatSearch (RUPTO Internal), USPTO, PAJ, Espacenet, Information Retrieval System of FIPS</p>																									
<p>C. ДОКУМЕНТЫ, СЧИТАЮЩИЕСЯ РЕЛЕВАНТНЫМИ:</p> <table border="1"> <thead> <tr> <th>Категория*</th> <th>Цитируемые документы с указанием, где это возможно, релевантных частей</th> <th>Относится к пункту №</th> </tr> </thead> <tbody> <tr> <td>A</td> <td>RU 2736545 C1 (АКЦИОНЕРНОЕ ОБЩЕСТВО "АТОМЭНЕРГОПРОЕКТ") 18.11.2020, страница 7, строки 6-30</td> <td>1</td> </tr> <tr> <td>A</td> <td>RU 2736544 C1 (АКЦИОНЕРНОЕ ОБЩЕСТВО "АТОМЭНЕРГОПРОЕКТ") 18.11.2020, страница 7, строки 42-46</td> <td>1</td> </tr> <tr> <td>A</td> <td>RU 2734734 C1 (АКЦИОНЕРНОЕ ОБЩЕСТВО "АТОМЭНЕРГОПРОЕКТ") 22.10.2020</td> <td>1</td> </tr> <tr> <td>A</td> <td>RU 2700925 C1 (АКЦИОНЕРНОЕ ОБЩЕСТВО "АТОМЭНЕРГОПРОЕКТ") 24.09.2019</td> <td>1</td> </tr> <tr> <td>A</td> <td>RU 2696619 C1 (АКЦИОНЕРНОЕ ОБЩЕСТВО "АТОМЭНЕРГОПРОЕКТ") 05.08.2019</td> <td>1</td> </tr> <tr> <td>A</td> <td>RU 2696004 C1 (АКЦИОНЕРНОЕ ОБЩЕСТВО "АТОМЭНЕРГОПРОЕКТ") 30.07.2019</td> <td>1</td> </tr> <tr> <td>D, A</td> <td>RU 2576517 C1 (АКЦИОНЕРНОЕ ОБЩЕСТВО "АТОМЭНЕРГОПРОЕКТ") 10.03.2016</td> <td>1</td> </tr> </tbody> </table>		Категория*	Цитируемые документы с указанием, где это возможно, релевантных частей	Относится к пункту №	A	RU 2736545 C1 (АКЦИОНЕРНОЕ ОБЩЕСТВО "АТОМЭНЕРГОПРОЕКТ") 18.11.2020, страница 7, строки 6-30	1	A	RU 2736544 C1 (АКЦИОНЕРНОЕ ОБЩЕСТВО "АТОМЭНЕРГОПРОЕКТ") 18.11.2020, страница 7, строки 42-46	1	A	RU 2734734 C1 (АКЦИОНЕРНОЕ ОБЩЕСТВО "АТОМЭНЕРГОПРОЕКТ") 22.10.2020	1	A	RU 2700925 C1 (АКЦИОНЕРНОЕ ОБЩЕСТВО "АТОМЭНЕРГОПРОЕКТ") 24.09.2019	1	A	RU 2696619 C1 (АКЦИОНЕРНОЕ ОБЩЕСТВО "АТОМЭНЕРГОПРОЕКТ") 05.08.2019	1	A	RU 2696004 C1 (АКЦИОНЕРНОЕ ОБЩЕСТВО "АТОМЭНЕРГОПРОЕКТ") 30.07.2019	1	D, A	RU 2576517 C1 (АКЦИОНЕРНОЕ ОБЩЕСТВО "АТОМЭНЕРГОПРОЕКТ") 10.03.2016	1
Категория*	Цитируемые документы с указанием, где это возможно, релевантных частей	Относится к пункту №																							
A	RU 2736545 C1 (АКЦИОНЕРНОЕ ОБЩЕСТВО "АТОМЭНЕРГОПРОЕКТ") 18.11.2020, страница 7, строки 6-30	1																							
A	RU 2736544 C1 (АКЦИОНЕРНОЕ ОБЩЕСТВО "АТОМЭНЕРГОПРОЕКТ") 18.11.2020, страница 7, строки 42-46	1																							
A	RU 2734734 C1 (АКЦИОНЕРНОЕ ОБЩЕСТВО "АТОМЭНЕРГОПРОЕКТ") 22.10.2020	1																							
A	RU 2700925 C1 (АКЦИОНЕРНОЕ ОБЩЕСТВО "АТОМЭНЕРГОПРОЕКТ") 24.09.2019	1																							
A	RU 2696619 C1 (АКЦИОНЕРНОЕ ОБЩЕСТВО "АТОМЭНЕРГОПРОЕКТ") 05.08.2019	1																							
A	RU 2696004 C1 (АКЦИОНЕРНОЕ ОБЩЕСТВО "АТОМЭНЕРГОПРОЕКТ") 30.07.2019	1																							
D, A	RU 2576517 C1 (АКЦИОНЕРНОЕ ОБЩЕСТВО "АТОМЭНЕРГОПРОЕКТ") 10.03.2016	1																							
<p><input checked="" type="checkbox"/> последующие документы указаны в продолжении графы C. <input type="checkbox"/> данные о патентах-аналогах указаны в приложении</p>																									
<table border="0"> <tr> <td>* Особые категории ссылочных документов:</td> <td>"Т" более поздний документ, опубликованный после даты международной подачи или приоритета, но приведенный для понимания принципа или теории, на которых основывается изобретение</td> </tr> <tr> <td>"А" документ, определяющий общий уровень техники и не считающийся особо релевантным</td> <td></td> </tr> <tr> <td>"D" документ, цитируемый заявителем в международной заявке</td> <td></td> </tr> <tr> <td>"E" более ранняя заявка или патент, но опубликованная на дату международной подачи или после нее</td> <td>"X" документ, имеющий наиболее близкое отношение к предмету поиска; заявленное изобретение не обладает новизной или изобретательским уровнем, в сравнении с документом, взятым в отдельности</td> </tr> <tr> <td>"L" документ, подвергающий сомнению притязание(я) на приоритет, или который приводится с целью установления даты публикации другого ссылочного документа, а также в других целях (как указано)</td> <td>"Y" документ, имеющий наиболее близкое отношение к предмету поиска; заявленное изобретение не обладает изобретательским уровнем, когда документ взят в сочетании с одним или несколькими документами той же категории, такая комбинация документов очевидна для специалиста</td> </tr> <tr> <td>"O" документ, относящийся к устному раскрытию, использованию, экспонированию и т.д.</td> <td>"&" документ, являющийся патентом-аналогом</td> </tr> <tr> <td>"P" документ, опубликованный до даты международной подачи, но после даты испрашиваемого приоритета</td> <td></td> </tr> </table>		* Особые категории ссылочных документов:	"Т" более поздний документ, опубликованный после даты международной подачи или приоритета, но приведенный для понимания принципа или теории, на которых основывается изобретение	"А" документ, определяющий общий уровень техники и не считающийся особо релевантным		"D" документ, цитируемый заявителем в международной заявке		"E" более ранняя заявка или патент, но опубликованная на дату международной подачи или после нее	"X" документ, имеющий наиболее близкое отношение к предмету поиска; заявленное изобретение не обладает новизной или изобретательским уровнем, в сравнении с документом, взятым в отдельности	"L" документ, подвергающий сомнению притязание(я) на приоритет, или который приводится с целью установления даты публикации другого ссылочного документа, а также в других целях (как указано)	"Y" документ, имеющий наиболее близкое отношение к предмету поиска; заявленное изобретение не обладает изобретательским уровнем, когда документ взят в сочетании с одним или несколькими документами той же категории, такая комбинация документов очевидна для специалиста	"O" документ, относящийся к устному раскрытию, использованию, экспонированию и т.д.	"&" документ, являющийся патентом-аналогом	"P" документ, опубликованный до даты международной подачи, но после даты испрашиваемого приоритета											
* Особые категории ссылочных документов:	"Т" более поздний документ, опубликованный после даты международной подачи или приоритета, но приведенный для понимания принципа или теории, на которых основывается изобретение																								
"А" документ, определяющий общий уровень техники и не считающийся особо релевантным																									
"D" документ, цитируемый заявителем в международной заявке																									
"E" более ранняя заявка или патент, но опубликованная на дату международной подачи или после нее	"X" документ, имеющий наиболее близкое отношение к предмету поиска; заявленное изобретение не обладает новизной или изобретательским уровнем, в сравнении с документом, взятым в отдельности																								
"L" документ, подвергающий сомнению притязание(я) на приоритет, или который приводится с целью установления даты публикации другого ссылочного документа, а также в других целях (как указано)	"Y" документ, имеющий наиболее близкое отношение к предмету поиска; заявленное изобретение не обладает изобретательским уровнем, когда документ взят в сочетании с одним или несколькими документами той же категории, такая комбинация документов очевидна для специалиста																								
"O" документ, относящийся к устному раскрытию, использованию, экспонированию и т.д.	"&" документ, являющийся патентом-аналогом																								
"P" документ, опубликованный до даты международной подачи, но после даты испрашиваемого приоритета																									
<p>Дата действительного завершения международного поиска</p> <p>16 марта 2022 (16.03.2022)</p>	<p>Дата отправки настоящего отчета о международном поиске</p> <p>14 апреля 2022 (14.04.2022)</p>																								
<p>Наименование и адрес ISA/RU: Федеральный институт промышленной собственности, Бережковская наб., 30-1, Москва, Г-59, ГСП-3, Россия, 125993 Факс: (8-495) 531-63-18, (8-499) 243-33-37</p>	<p>Уполномоченное лицо: Иваненко Т. Телефон № 8(495)531-65-15</p>																								

ОТЧЕТ О МЕЖДУНАРОДНОМ ПОИСКЕ

Номер международной заявки

PCT/RU 2021/000576

С. (Продолжение). ДОКУМЕНТЫ СЧИТАЮЩИЕСЯ РЕВАЛЕНТНЫМИ		
Категория*	Цитируемые документы с указанием, где это возможно, релевантных частей	Относится к пункту №
A	RU 2576516 C1 (АКЦИОНЕРНОЕ ОБЩЕСТВО "АТОМЭНЕРГОПРОЕКТ") 10.03.2016	1
A	RU 2575878 C1 (АКЦИОНЕРНОЕ ОБЩЕСТВО "АТОМЭНЕРГОПРОЕКТ") 20.02.2016	1
A	WO 2020/067919 A1 (АКЦИОНЕРНОЕ ОБЩЕСТВО "АТОМЭНЕРГОПРОЕКТ") 02.04.2020	1
A	CN 109273109 B (NUCLEAR POWER INST CHINA) 31.01.2020	1