

(12) МЕЖДУНАРОДНАЯ ЗАЯВКА, ОПУБЛИКОВАННАЯ В  
СООТВЕТСТВИИ С ДОГОВОРом О ПАТЕНТНОЙ КООПЕРАЦИИ (РСТ)

(19) Всемирная Организация  
Интеллектуальной Собственности  
Международное бюро

(43) Дата международной публикации  
05 октября 2023 (05.10.2023)

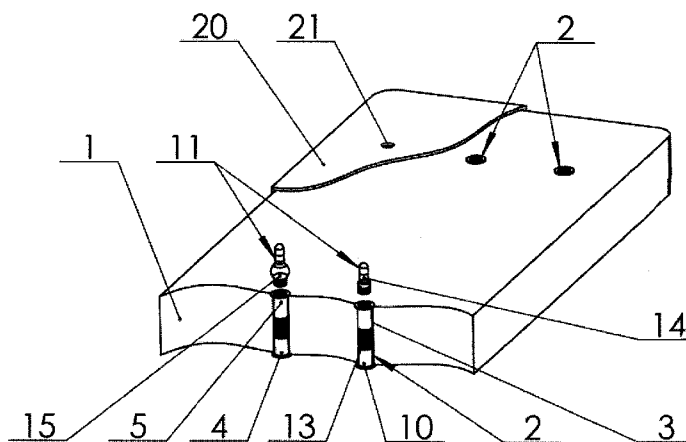


(10) Номер международной публикации  
**WO 2023/191655 A1**

- (51) Международная патентная классификация:  
A61H 19/00 (2006.01) A47C 27/00 (2006.01)
- (21) Номер международной заявки: РСТ/RU2022/000394
- (22) Дата международной подачи:  
27 декабря 2022 (27.12.2022)
- (25) Язык подачи: Русский
- (26) Язык публикации: Русский
- (30) Данные о приоритете:  
2022108624 31 марта 2022 (31.03.2022) RU
- (72) Изобретатель; и
- (71) Заявитель: АЙМАЛЕТДИНОВ, Кирилл Алиевич  
(AIMALETDINOV, Kirill Alievich) [RU/RU]; ул. Плещеева, 22а, кв. 90 Москва, 127560, Moscow (RU).
- (74) Агент: РЫКОВА, Елена Ивановна (RYKOVA, Elena Ivanovna); пос. завода Мосрентген, 36, кв. 188 Москва, 108820, Moscow, pos. zavoda Mosrentgen (RU).
- (81) Указанные государства (если не указано иначе, для каждого вида национальной охраны): AE, AG, AL, AM, AO, AT, AU, AZ, BA, BB, BG, BH, BN, BR, BW, BY, BZ, CA, CH, CL, CN, CO, CR, CU, CV, CZ, DE, DJ, DK, DM, DO, DZ, EC, EE, EG, ES, FI, GB, GD, GE, GH, GM, GT, HN, HR, HU, ID, IL, IN, IQ, IR, IS, IT, JM, JO, JP, KE, KG, KH, KN, KP, KR, KW, KZ, LA, LC, LK, LR, LS, LU, LY, MA, MD, MG, MK, MN, MW, MX, MY, MZ, NA, NG, NI, NO, NZ, OM, PA, PE, PG, PH, PL, PT, QA, RO, RS, RU, RW, SA, SC, SD, SE, SG, SK, SL, ST, SV, SY, TH, TJ, TM, TN, TR, TT, TZ, UA, UG, US, UZ, VC, VN, WS, ZA, ZM, ZW.

(54) Title: MATTRESS WITH BUILT-IN FASTENING ELEMENTS

(54) Название изобретения: МАТРАС С ВСТРОЕННЫМИ КРЕПЕЖНЫМИ ЭЛЕМЕНТАМИ



Фиг. 1

(57) Abstract: The invention relates to the production of specialized furniture, and more particularly to a mattress (1) with built-in fastening elements (2), which is designed to receive various accessories, primarily for sexual stimulation, and contains at least one vertical through-hole (3) of cylindrical shape, each through-hole having a fastening element (2) mounted therein for receiving an attachment (11) for the installation of sex accessories, wherein each fastening element (2) comprises two cylindrical bushings (4 and 5) designed so that they can be installed into a hole (3) in the mattress (1) from opposite sides thereof and so that the first ends (6 and 7) of the bushings (4 and 5) can then be inserted one into the other and screwed together by means of a thread located on said first ends (6 and 7) of each bushing (4 and 5), wherein the second ends (8 and 9) of each bushing (4 and 5) are provided with flat rings (10) which are



WO 2023/191655 A1

(84) **Указанные государства** (если не указано иначе, для каждого вида региональной охраны): ARIPO (BW, CV, GH, GM, KE, LR, LS, MW, MZ, NA, RW, SC, SD, SL, ST, SZ, TZ, UG, ZM, ZW), евразийский (AM, AZ, BY, KG, KZ, RU, TJ, TM), европейский патент (AL, AT, BE, BG, CH, CY, CZ, DE, DK, EE, ES, FI, FR, GB, GR, HR, HU, IE, IS, IT, LT, LU, LV, MC, ME, MK, MT, NL, NO, PL, PT, RO, RS, SE, SI, SK, SM, TR), OAPI (BF, BJ, CF, CG, CI, CM, GA, GN, GQ, GW, KM, ML, MR, NE, SN, TD, TG).

**Опубликована:**

— с отчётом о международном поиске (статья 21.3)

perpendicular to the surfaces of the bushings (4 and 5) and are designed to lie flush with the surface of the mattress (1) when the first ends (6 and 7) of the cylindrical bushings (4 and 5) are screwed together, and the inside surfaces of the second ends (8 and 9) of the bushings (4 and 5) are provided with a thread into which an attachment (11) can be screwed, wherein the total length of the bushings (4 and 5) when screwed together is equal to the thickness of the mattress (1).

(57) **Реферат:** Изобретение относится к производству специализированной мебели, а именно к матрасу (1) с встроенными крепежными элементами (2), предназначенному для установки в нем различных приспособлений, преимущественно для сексуального стимулирования, содержащему, по меньшей мере, одно сквозное вертикальное отверстие (3) цилиндрической формы, в каждое из которых установлен крепежный элемент (2) для размещения в нем насадки (11) для установки сексуальных приспособлений, при этом каждый крепежный элемент (2) содержит две цилиндрические втулки (4 и 5), выполненные с возможностью установки их в отверстие (3) матраса (1) с разных его сторон, последующего вставления первых концов (6 и 7) втулок (4 и 5) друг в друга, и их закручивания с помощью резьбы, расположенной на данных первых концах (6 и 7) каждой втулки (4 и 5), при этом на вторых концах (8 и 9) каждой втулки выполнены плоские кольца (10), перпендикулярные поверхностям втулок (4 и 5), выполненные с возможностью их плотного прижимания к поверхности матраса (1) при закручивании первых концов (6 и 7) цилиндрических втулок (4 и 5), а на внутренних поверхностях вторых концов (8 и 9) втулок (4 и 5) размещена резьба для вкручивания насадок (11), при этом общая длина закрученных друг в друга втулок (4 и 5) соответствует толщине матраса (1).

## **Матрас с встроенными крепежными элементами**

### **Область техники**

Предлагаемое изобретение относится к производству специализированной мебели, а именно к матрасам с встроенными крепежными элементами, предназначенными для установки в них различных приспособлений, преимущественно для сексуального стимулирования.

Данный матрас может использоваться не только как обычное средство для сна, но также, например, и как средство для установки мини столика для размещения на нем различных предметов, а также как средство для занятий сексом, для размещения на нем крепежных элементов для установки в них фаллоимитаторов и других сексуальных приспособлений, так как содержит один, или несколько крепежных элементов, встроенных в матрас, для установки и закрепления в них ножек мини столика, фаллоимитаторов или других сексуальных приспособлений.

### **Предшествующий уровень техники**

Известны различные технические решения подобных встроенных крепежных элементов.

Известен «Оргастический пояс с комплектом насадок» (патент РФ №2014059, А61Н 19/00), содержащий систему ремней с замковыми устройствами для крепления, посредством которых устанавливаются различные насадки для крепления фаллоимитаторов.

Данный «Оргастический пояс с комплектом насадок» обладает достаточно сложной и недостаточно надежной и прочной конструкцией, а также требует специального хранения и предварительной сложной его установки.

Наиболее близким к предлагаемому матрасу с встроенными крепежными элементами является «Блок отдыха со встроенным устройством для сексуального комфорта» по патенту Испании №2541378, А61Н 19/00, выбранный в качестве прототипа.

Данный блок отдыха со встроенным устройством для обеспечения сексуального комфорта, в частности матрас, включающий в себя встроенные крепежные элементы

для установки фаллоимитатора, размещенного в вертикальном отверстии матраса, при этом фаллоимитатор соединен с подвижным штоком, соединенным с пневматическим цилиндром, соединенным с компрессором и электронным программатором. Пневматический цилиндр крепится к опорной плите, закрепленной внутри в нижней части матраса, а компрессор и программатор прикреплены к матрацу на одном его конце.

Недостатком данного блока отдыха является достаточно сложная конструкция его крепежных элементов, что затрудняет его использование, а также не обеспечивает высокой надежности его функционирования.

### **Сущность изобретения**

Задачей предложенного изобретения является повышение надежности и прочности конструкции крепежных элементов, встроенных в матрас, что обеспечивает повышение надежности самого матраса.

Техническим результатом изобретения является повышение надежности и прочности его конструкции.

Поставленный технический результат достигается за счет того, что в матрасе со встроенными крепежными элементами, содержащим, по меньшей мере, одно сквозное вертикальное отверстие, в каждое из которых установлен крепежный элемент для размещения в нем насадки для установки сексуальных приспособлений, каждое сквозное вертикальное отверстие выполнено цилиндрической формы, а каждый крепежный элемент содержит две цилиндрические втулки, выполненные с возможностью установки их в отверстие матраса с разных его сторон, последующего вставления первых концов втулок друг в друга, и их закручивания с помощью резьбы, расположенной на данных первых концах каждой втулки, при этом на вторых концах каждой втулки выполнены плоские кольца, перпендикулярные поверхностям втулок, и выполненные с возможностью их плотного прижимания к поверхностям матраса при закручивании первых концов цилиндрических втулок, а на внутренних поверхностях вторых концов втулок размещена резьба для вкручивания насадок для размещения и установки на них сексуальных приспособлений, при этом общая длина закрученных друг в друга втулок соответствует толщине матраса.

Целесообразно, чтобы в матрасе со встроенными крепежными элементами данные крепежные элементы были выполнены из пластика, а в качестве сексуального приспособления был использован фаллоимитатор.

В предпочтительном варианте исполнения в матрасе со встроенными крепежными элементами одна из двух цилиндрических втулок выполнена более длинной, и имеет цилиндрический пружинящий элемент в виде гармошки, выполненный с возможностью амортизации крепежного элемента из двух цилиндрических втулок.

Желательно, чтобы матрас со встроенными крепежными элементами содержал, по меньшей мере, один чехол для плоского кольца втулки, который выполнен из мягкого материала с возможностью плотного его размещения на плоском кольце втулки.

Предпочтительно, чтобы матрас со встроенными крепежными элементами содержал, по меньшей мере, одну насадку в виде конусной насадки, содержащей двойной конус, в нижней части которого расположен винтовой элемент для установки и закрепления конусной насадки путем закручивания во втором конце цилиндрической втулки, а двойной конус предназначен для размещения на нем сексуального приспособления в виде фаллоимитатора.

Целесообразно, чтобы матрас со встроенными крепежными элементами содержал, по меньшей мере, одну насадку в виде шарового шарнира, содержащую полусферу, установленную на шаре с возможностью свободного поворота и вращения полусферы в любую сторону, при этом в центре верхней части полусферы был установлен двойной конус для размещения на нем сексуального приспособления в виде фаллоимитатора, а в середине нижней части шара был расположен винтовой элемент для вкручивания его во второй конец цилиндрической втулки.

Желательно, чтобы матрас со встроенными крепежными элементами содержал, по меньшей мере, одну насадку в виде шарового шарнира, содержащую шар, установленный в полусфере с возможностью свободного поворота и вращения шара в любую сторону, при этом в центре верхней части шара был установлен двойной конус для размещения на нем сексуального приспособления в виде фаллоимитатора, а в середине нижней части полусферы был расположен винтовой элемент для вкручивания его во второй конец цилиндрической втулки.

Желательно, чтобы в матрасе крепежный элемент содержал насадки, выбранные из группы, включающей присоски, ремни, ленты «липучки».

### Краткое описание чертежей

Для более подробного раскрытия изобретения далее приводится описание конкретных возможных вариантов его выполнения с соответствующими чертежами.

Фиг. 1 – внешний вид матраса со встроенными крепежными элементами и насадками, выполненного согласно изобретения.

Фиг. 2 – разрез матраса с установленным в него крепежным элементом.

Фиг. 3 – вид сверху на установленный в матрасе крепежный элемент с насадкой.

### Лучшие варианты осуществления изобретения

В предпочтительном варианте выполнения изобретения, матрас 1 со встроенными крепежными элементами 2 содержит, по меньшей мере, одно сквозное вертикальное отверстие 3 цилиндрической формы, выполненное в теле матраса 1 для установки в данных отверстиях 3 крепежных элементов 2 (Фиг. 1-2). При этом, в матрасе 1 может быть выполнено несколько отверстий 3 для установки в каждом из них крепежного элемента 2, и эти отверстия могут быть расположены в разных местах матраса 1, но предпочтительное расположение данных отверстий по периметру матраса 1. Каждое из данных отверстий 3 выполняется на производстве, где изготавливаются матрасы 1, совместно с изготовлением самого матраса 1.

Крепежный элемент 2 содержит две цилиндрические втулки 4 и 5, выполненные с возможностью установки их в отверстие 3 матраса 1 с разных его сторон, и последующего вставления первых концов 6 и 7 втулок 4 и 5 друг в друга, а затем их закручивания с помощью резьбы, расположенной на данных первых концах 6 и 7 соответственно каждой втулки 4 и 5.

На вторых концах 8 и 9 втулок 4 и 5 выполнены плоские кольца 10, перпендикулярные поверхностям втулок 4 и 5, выполненные с возможностью их плотного прижимания к поверхности матраса 1 при закручивании первых концов 6 и 7 цилиндрических втулок 4 и 5. На внутренних поверхностях вторых концов 8 и 9 втулок 4 и 5 размещена резьба для вкручивания насадок 11 для размещения и установки на них различных сексуальных приспособлений, в частности фаллоимитаторов 12, при этом общая длина закрученных друг в друга втулок 4 и 5 соответствует толщине матраса 1, а крепежные элементы выполнены из пластика (Фиг. 2-3).

В предпочтительном варианте выполнения матраса 1 одна из двух цилиндрических втулок, например, втулка 4 выполнена более длинной, и имеет цилиндрический пружинящий элемент 13 в виде гармошки, выполненный с возможностью амортизации крепежного элемента 2 из двух цилиндрических втулок 4 и 5.

Выполнение в матрасе 1 крепежных элементов 2 обеспечивает не только высокую надежность их функционирования, но также установку насадок 11 в крепежные элементы 2 как с одной стороны матраса 1, так и с другой его стороны при переворачивании матраса 1.

Также для удобства использования матраса 1 в нем могут быть предусмотрены чехлы для плоских колец втулок, каждый из которых выполнен из мягкого материала с возможностью плотного размещения его на соответствующем плоском кольце каждой втулки. Данные чехлы выполнены с возможностью закрытия отверстий крепежных элементов 2 в случае их неиспользования в данное время.

Крепежный элемент 2 может содержать различные насадки 11, предпочтительно конусную насадку 14, и насадку в виде шарового шарнира 15 (Фиг. 1-3), а также другие насадки в виде присоски, ремня, ленты «липучки» (на рисунках не показаны).

Конусная насадка 14, в предпочтительном варианте ее выполнения, содержит двойной конус 16 с винтовым элементом 17 для установки и закрепления конусной насадки 14 путем закручивания во втором конце 8 цилиндрической втулки 4, а двойной конус 16 предназначен для размещения на нем сексуального приспособления в виде фаллоимитатора 12 (Фиг. 2-3).

Насадка в виде шарового шарнира 15, в предпочтительном варианте ее выполнения, состоит из полусферы 18, установленной на шаре 19 с возможностью свободного поворота и вращения полусферы 18 в любую сторону. При этом в центре верхней части полусферы 18 установлен двойной конус 16 для размещения на нем сексуального приспособления в виде фаллоимитатора 12, а в середине нижней части шара 19 расположен винтовой элемент 17 для вкручивания его во второй конец 9 цилиндрической втулки 5 (Фиг. 2-3).

Насадка в виде шарового шарнира 15, может быть выполнена также и в другом ее варианте выполнения (на чертеже не показан). В этом варианте выполнения насадка в виде шарового шарнира 15 состоит из шара 19, установленного в полусфере 18 с возможностью свободного поворота и вращения шара 19 в любую сторону, при этом в центре верхней части шара 19 установлен двойной конус 16 для размещения на нем

сексуального приспособления в виде фаллоимитатора 12, а в середине нижней части полусферы 18 расположен винтовой элемент 17 для вкручивания его во второй конец 9 цилиндрической втулки 5.

Такое выполнение насадки в виде шарового шарнира 15, и в первом, и во втором вариантах ее выполнения, позволяет осуществлять фаллоимитатору 12 движения в различных направлениях, с различными углами наклона, что обеспечивает расширение функциональных возможностей насадки в виде шарового шарнира 15, а также и всего встроенного крепежного элемента 2.

Также необходимо отметить, что в качестве стандартного матраса 1 может быть использован и любой другой аналогичный данному матрасу 1 элемент, в частности подушка для дивана, дивана-кровати, кресла, а также мини-матрас и другие аналогичные матрасу элементы.

Предпочтительно, чтобы к матрасу 1 со встроенными крепежными элементами 2 была приложена натяжная простынь 20 с отверстиями 21, которые расположены в местах установки крепежных элементов 2 матраса 1 (Фиг. 1).

Также в крепежные элементы 2 матраса 1 могут устанавливаться различные другие средства, например, ножки мини столика, при этом на концах ножек могут быть размещены насадки в виде присосок.

Для использования матраса 1 на него натягивают простынь 20 с отверстиями 21, которые расположены в местах установки крепежных элементов 2, после чего устанавливают в данных крепежных элементах 2 насадки 11, в качестве которых могут быть использованы предпочтительно насадки в виде шарового шарнира 15, и конусные насадки, которые вкручивают в крепежные элементы 2. Затем на двойной конус 16 данных насадок 11 надевают фаллоимитаторы 12.

После занятия сексом снимают фаллоимитаторы 12 с двойных конусов 16 насадок 11 в виде шарового шарнира 15, и конусных насадок 14, затем выкручивают данные насадки 11 из крепежных элементов 2 матраса 1, и надевают на плоские кольца 10 втулок 5 чехлы для плоского кольца 10 соответствующей втулки 5, которые предохраняют крепежные элементы 2 от контакта с пользователем во время сна.

Таким образом, за счет наличия у матраса 1 крепежных элементов 2, вставленных в матрас 1, для установки и закрепления в них насадок 11 для установки на них, в предпочтительном варианте выполнения, фаллоимитаторов 12 удалось расширить функциональные возможности матраса 1 за счет обеспечения для матраса 1



дополнительной возможности занятия на нем сексом при помощи установленных фаллоимитаторов 12.

Также за счет создания прочной, надежной и простой конструкции крепежных элементов 2 в виде двух цилиндрических втулок 4 и 5 с плоскими кольцами 10, с простой и надежной конструкцией крепления в них насадок 11, удалось повысить надежность и прочность функционирования матраса 1 с крепежными элементами 2, а также обеспечить простоту установки насадок 11 в крепежных элементах 2.

А установка нескольких крепежных элементов 2 на одном матрасе 1 обеспечивает возможность для занятия сексом на данном матрасе 1 сразу несколькими пользователями, что расширяет его функциональные возможности.

При этом, насадки 11 могут быть установлены в крепежных элементах 2 как с одной стороны матраса 1, так и с другой его стороны благодаря универсальной конструкции крепежных элементов 2 в виде двух цилиндрических втулок 4 и 5 с плоскими кольцами 10.

Как очевидно специалистам в данной области, данное изобретение легко разработать в других конкретных формах, не выходя при этом за рамки сущности данной изобретения.

При этом настоящие варианты осуществления необходимо считать просто иллюстративными, а не ограничивающими, причем объем изобретения представлен её формулой, и предполагается, что в нее включены все возможные изменения и область эквивалентности пунктам формулы данной изобретения.

## ФОРМУЛА ИЗОБРЕТЕНИЯ

1. Матрас (1) со встроенными крепежными элементами (2), содержащий
  - по меньшей мере, одно сквозное вертикальное отверстие (3),
  - - в каждое из которых установлен крепежный элемент (2) для размещения в нем насадки (11) для установки сексуальных приспособлений,
  - о т л и ч а ю щ и й с я тем, что
  - каждое сквозное вертикальное отверстие (3) выполнено цилиндрической формы,
  - - а каждый крепежный элемент (3) содержит две цилиндрические втулки (4 и 5), выполненные с возможностью установки их в отверстие (3) матраса (1) с разных его сторон, последующей установки первых концов (6 и 7) втулок (4 и 5) друг в друга, и их закручивания с помощью резьбы, расположенной на первых концах (6 и 7) каждой втулки (4 и 5),
  - - при этом на вторых концах (8 и 9) каждой втулки (4 и 5) выполнены плоские кольца (10), перпендикулярные поверхностям втулок (4 и 5), и выполненные с возможностью их плотного прижатия к поверхностям матраса (1) при закручивании первых концов (6 и 7) цилиндрических втулок (4 и 5),
  - - а на внутренних поверхностях вторых концов втулок (6 и 7) размещена резьба для вкручивания насадок (11) для размещения и установки на них сексуальных приспособлений,
  - - при этом общая длина закрученных друг в друга втулок (4 и 5) соответствует толщине матраса (1).
2. Матрас (1) со встроенными крепежными элементами (2) по п. 1, о т л и ч а ю щ и й с я тем, что крепежные элементы (2) выполнены из пластика, а в качестве сексуального приспособления используют фаллоимитатор (12).
3. Матрас (1) со встроенными крепежными элементами (2) по п. 1, о т л и ч а ю щ и й с я тем, что одна из двух цилиндрических втулок (4 и 5) выполнена более длинной, и имеет цилиндрический пружинящий элемент (13) в виде гармошки, выполненный с возможностью амортизации крепежного элемента (2) из двух цилиндрических втулок (4 и 5).
4. Матрас (1) со встроенными крепежными элементами (2) по п. 1, о т л и ч а ю щ и й с я тем, что содержит, по меньшей мере, один чехол для плоского кольца (10)

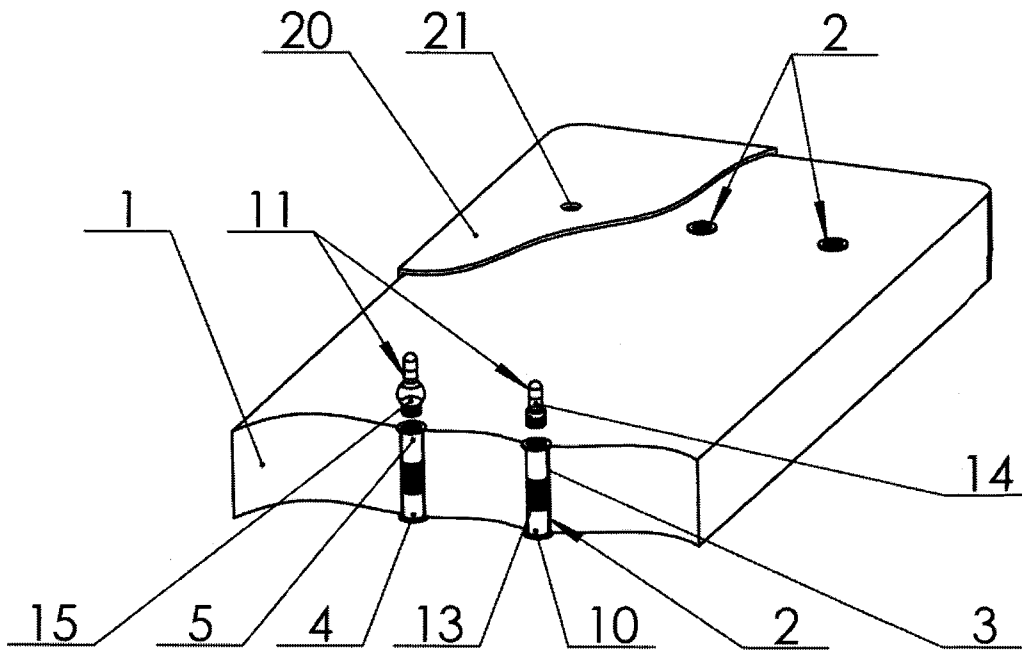
втулки (4 и 5), который выполнен из мягкого материала с возможностью его плотного размещения на плоском кольце (10) втулки (4 и 5).

5. Матрас (1) со встроенными крепежными элементами (2) по п. 1, отличающийся тем, что крепежный элемент (2) содержит, по меньшей мере, одну насадку (11) в виде конусной насадки (14), содержащей двойной конус (16), в нижней части которого расположен винтовой элемент (17) для установки и закрепления конусной насадки (14) путем закручивания во втором конце (8 и 9) цилиндрической втулки (4 и 5), а двойной конус (16) предназначен для размещения на нем сексуального приспособления в виде фаллоимитатора (12).

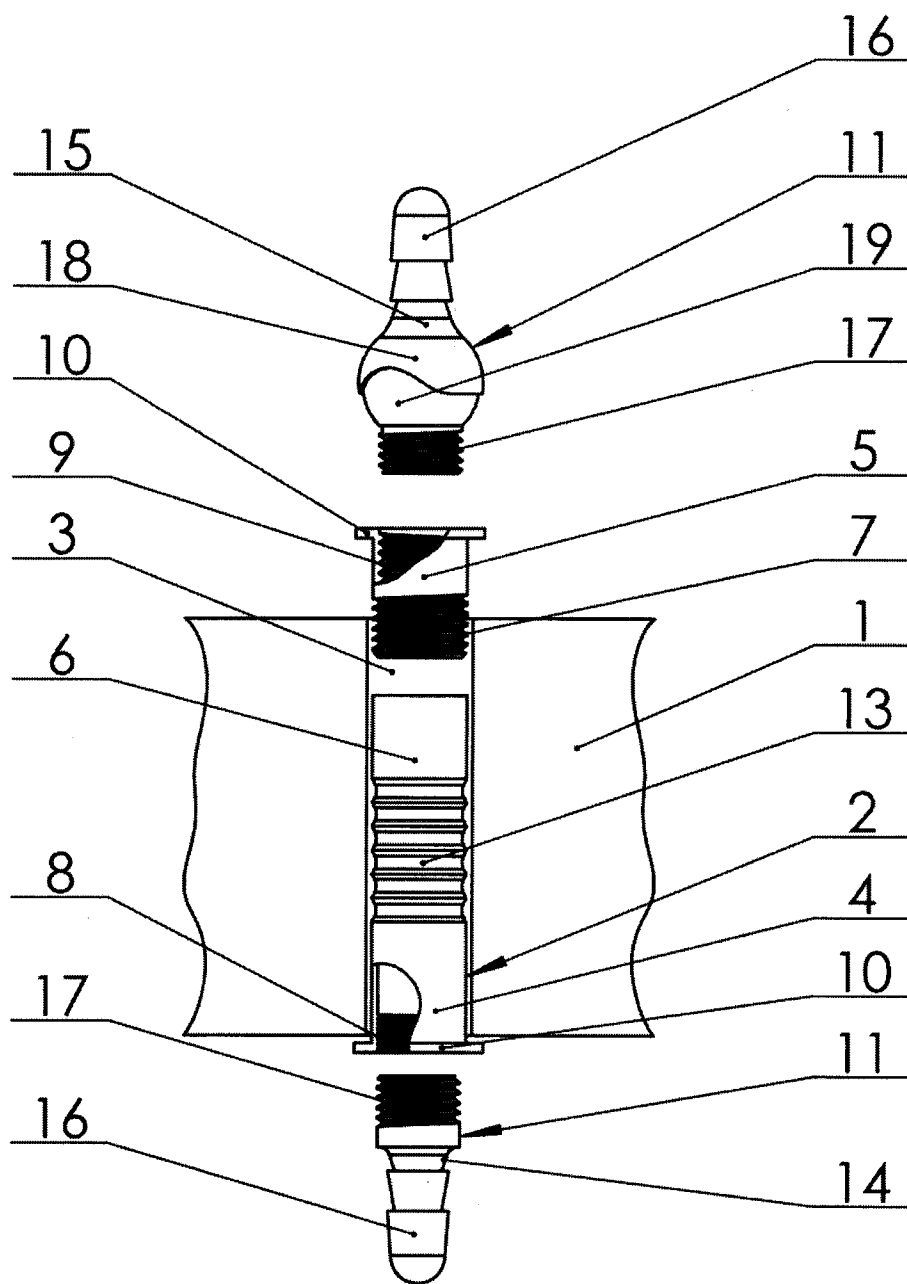
6. Матрас (1) со встроенными крепежными элементами (2) по п. 1, отличающийся тем, что крепежный элемент (2) содержит, по меньшей мере, одну насадку (11) в виде шарового шарнира (15), содержащую полусферу (18), установленную на шаре (19) с возможностью свободного поворота и вращения полусферы (18) в любую сторону, при этом в центре верхней части полусферы (18) установлен двойной конус (16) для размещения на нем сексуального приспособления в виде фаллоимитатора (12), а в середине нижней части шара (19) расположен винтовой элемент (17) для вкручивания его во второй конец (8 и 9) цилиндрической втулки (4 и 5).

7. Матрас (1) со встроенными крепежными элементами (2) по п. 1, отличающийся тем, что крепежный элемент (2) содержит, по меньшей мере, одну насадку (11) в виде шарового шарнира (15), содержащую шар (19), установленный в полусфере (18) с возможностью свободного поворота и вращения шара (19) в любую сторону, при этом в центре верхней части шара (19) установлен двойной конус (16) для размещения на нем сексуального приспособления в виде фаллоимитатора (12), а в середине нижней части полусферы (18) расположен винтовой элемент (17) для вкручивания его во второй конец (8 и 9) цилиндрической втулки (4 и 5).

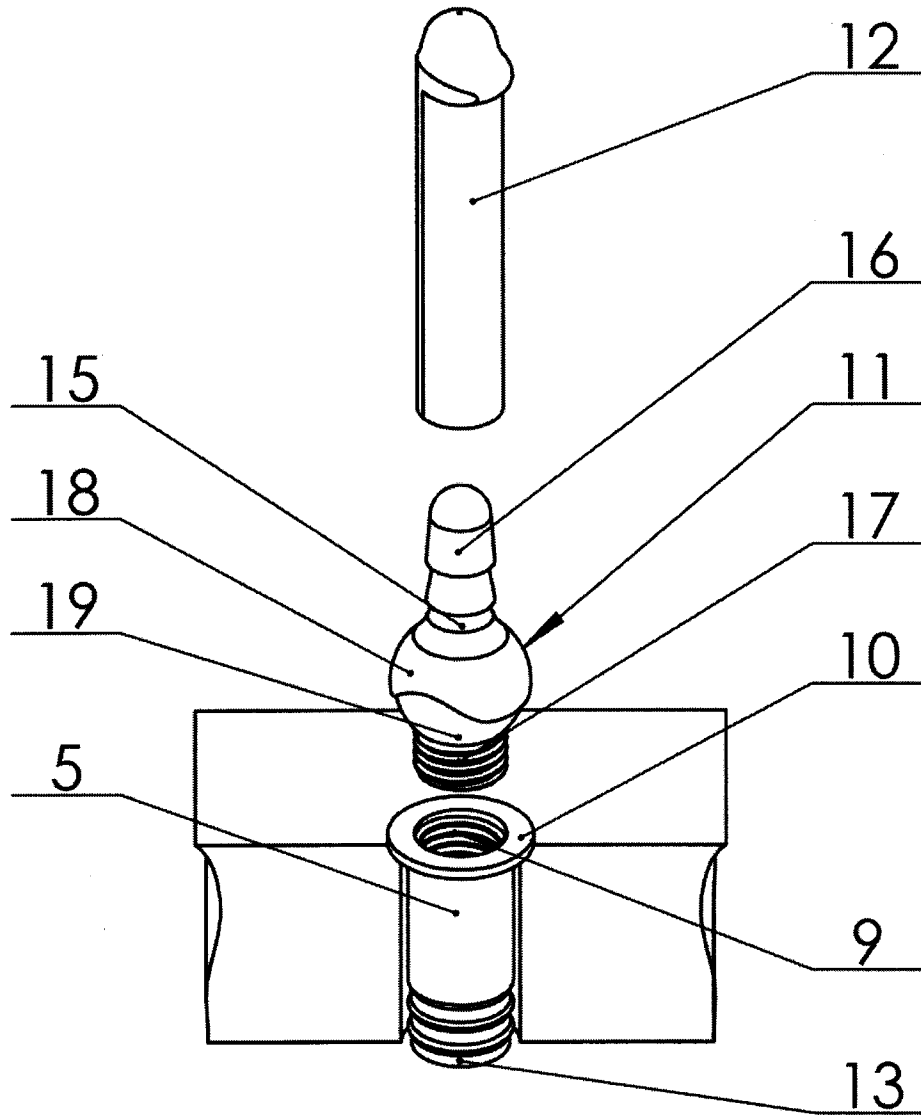
8. Матрас (1) со встроенными крепежными элементами (2) по п. 1, отличающийся тем, что крепежный элемент (2) содержит насадки (11), выбранные из группы, включающей присоски, ремни, ленты «липучки».



Фиг. 1



Фиг. 2



Фиг. 3

## INTERNATIONAL SEARCH REPORT

International application No.  
PCT/RU 2022/000394

A. CLASSIFICATION OF SUBJECT MATTER		
A61H 19/00 (2006.01) A47C 27/00 (2006.01)		
According to International Patent Classification (IPC) or to both national classification and IPC		
B. FIELDS SEARCHED		
Minimum documentation searched (classification system followed by classification symbols) A61H 19/00, A47C 27/00		
Documentation searched other than minimum documentation to the extent that such documents are included in the fields searched		
Electronic data base consulted during the international search (name of data base and, where practicable, search terms used) PatSearch (RUPTO Internal), USPTO, PAJ, Espacenet, Information Retrieval System of FIPS		
C. DOCUMENTS CONSIDERED TO BE RELEVANT		
Category*	Citation of document, with indication, where appropriate, of the relevant passages	Relevant to claim No.
D, A	ES 2541378 B1 (SABICOL DE LA DUENA, SL) 12.05.2016	1-8
A	RU 74050 U1 (NOVIKOV EVGENII PAVLOVICH) 20.06.2008	1-8
A	US 2007/0214572 A1 (BUBEN KENNETH B.) 20.09.2007	1-8
A	US 2007/0213772 A1 (MARCUS FRANK CIANFRANI) 13.09.2007	1-8
<input type="checkbox"/> Further documents are listed in the continuation of Box C. <input type="checkbox"/> See patent family annex.		
* Special categories of cited documents:		
"A" document defining the general state of the art which is not considered to be of particular relevance	"T" later document published after the international filing date or priority date and not in conflict with the application but cited to understand the principle or theory underlying the invention	
"E" earlier application or patent but published on or after the international filing date	"X" document of particular relevance; the claimed invention cannot be considered novel or cannot be considered to involve an inventive step when the document is taken alone	
"L" document which may throw doubts on priority claim(s) or which is cited to establish the publication date of another citation or other special reason (as specified)	"Y" document of particular relevance; the claimed invention cannot be considered to involve an inventive step when the document is combined with one or more other such documents, such combination being obvious to a person skilled in the art	
"O" document referring to an oral disclosure, use, exhibition or other means	"&" document member of the same patent family	
"P" document published prior to the international filing date but later than the priority date claimed		
Date of the actual completion of the international search 04 April 2023 (04.04.2023)	Date of mailing of the international search report 04 May 2023 (04.05.2023)	
Name and mailing address of the ISA/RU:	Authorized officer	
Facsimile No.	Telephone No.	

**ОТЧЕТ О МЕЖДУНАРОДНОМ ПОИСКЕ**

Номер международной заявки

PCT/RU 2022/000394

<p>A. КЛАССИФИКАЦИЯ ПРЕДМЕТА ИЗОБРЕТЕНИЯ</p> <p style="text-align: center;"><i>A61H 19/00</i> (2006.01) <i>A47C 27/00</i> (2006.01)</p> <p>Согласно Международной патентной классификации МПК</p>																
<p>B. ОБЛАСТЬ ПОИСКА</p> <p>Проверенный минимум документации (система классификации с индексами классификации)</p> <p style="text-align: center;">A61H 19/00, A47C 27/00</p>																
<p>Другая проверенная документация в той мере, в какой она включена в поисковые подборки</p>																
<p>Электронная база данных, использовавшаяся при поиске (название базы и, если, возможно, используемые поисковые термины)</p> <p style="text-align: center;">PatSearch (RUPTO Internal), USPTO, PAJ, Espacenet, Information Retrieval System of FIPS</p>																
<p>C. ДОКУМЕНТЫ, СЧИТАЮЩИЕСЯ РЕЛЕВАНТНЫМИ:</p> <table border="1" style="width: 100%; border-collapse: collapse;"> <thead> <tr> <th style="width: 10%;">Категория*</th> <th style="width: 70%;">Цитируемые документы с указанием, где это возможно, релевантных частей</th> <th style="width: 20%;">Относится к пункту №</th> </tr> </thead> <tbody> <tr> <td style="text-align: center;">D, A</td> <td>ES 2541378 B1 (SABICOL DE LA DUENA, SL) 12.05.2016</td> <td style="text-align: center;">1-8</td> </tr> <tr> <td style="text-align: center;">A</td> <td>RU 74050 U1 (НОВИКОВ ЕВГЕНИЙ ПАВЛОВИЧ) 20.06.2008</td> <td style="text-align: center;">1-8</td> </tr> <tr> <td style="text-align: center;">A</td> <td>US 2007/0214572 A1 (BUBEN KENNETH B.) 20.09.2007</td> <td style="text-align: center;">1-8</td> </tr> <tr> <td style="text-align: center;">A</td> <td>US 2007/0213772 A1 (MARCUS FRANK CIANFRANI) 13.09.2007</td> <td style="text-align: center;">1-8</td> </tr> </tbody> </table>		Категория*	Цитируемые документы с указанием, где это возможно, релевантных частей	Относится к пункту №	D, A	ES 2541378 B1 (SABICOL DE LA DUENA, SL) 12.05.2016	1-8	A	RU 74050 U1 (НОВИКОВ ЕВГЕНИЙ ПАВЛОВИЧ) 20.06.2008	1-8	A	US 2007/0214572 A1 (BUBEN KENNETH B.) 20.09.2007	1-8	A	US 2007/0213772 A1 (MARCUS FRANK CIANFRANI) 13.09.2007	1-8
Категория*	Цитируемые документы с указанием, где это возможно, релевантных частей	Относится к пункту №														
D, A	ES 2541378 B1 (SABICOL DE LA DUENA, SL) 12.05.2016	1-8														
A	RU 74050 U1 (НОВИКОВ ЕВГЕНИЙ ПАВЛОВИЧ) 20.06.2008	1-8														
A	US 2007/0214572 A1 (BUBEN KENNETH B.) 20.09.2007	1-8														
A	US 2007/0213772 A1 (MARCUS FRANK CIANFRANI) 13.09.2007	1-8														
<p><input type="checkbox"/> последующие документы указаны в продолжении графы C.      <input type="checkbox"/> данные о патентах-аналогах указаны в приложении</p>																
<p>* Особые категории ссылочных документов:</p> <p>“А” документ, определяющий общий уровень техники и не считающийся особо релевантным</p> <p>“D” документ, цитируемый заявителем в международной заявке</p> <p>“E” более ранняя заявка или патент, но опубликованная на дату международной подачи или после нее</p> <p>“L” документ, подвергающий сомнению притязание(я) на приоритет, или который приводится с целью установления даты публикации другого ссылочного документа, а также в других целях (как указано)</p> <p>“O” документ, относящийся к устному раскрытию, использованию, экспонированию и т.д.</p> <p>“P” документ, опубликованный до даты международной подачи, но после даты испрашиваемого приоритета</p>	<p>“T” более поздний документ, опубликованный после даты международной подачи или приоритета, но приведенный для понимания принципа или теории, на которых основывается изобретение</p> <p>“X” документ, имеющий наиболее близкое отношение к предмету поиска; заявленное изобретение не обладает новизной или изобретательским уровнем, в сравнении с документом, взятым в отдельности</p> <p>“Y” документ, имеющий наиболее близкое отношение к предмету поиска; заявленное изобретение не обладает изобретательским уровнем, когда документ взят в сочетании с одним или несколькими документами той же категории, такая комбинация документов очевидна для специалиста</p> <p>“&amp;” документ, являющийся патентом-аналогом</p>															
<p>Дата действительного завершения международного поиска</p> <p style="text-align: center;">04 апреля 2023 (04.04.2023)</p>	<p>Дата отправки настоящего отчета о международном поиске</p> <p style="text-align: center;">04 мая 2023 (04.05.2023)</p>															
<p>Наименование и адрес ISA/RU: Федеральный институт промышленной собственности, Бережковская наб., д. 30, корп. 1, Москва, Г-59, ГСП-3, 125993, Российская Федерация тел. +7(499)240-60-15, факс +7(495)531-63-18</p>	<p>Уполномоченное лицо:  Осинкина С.  Телефон № 8(495)531-64-81</p>															