

(12) МЕЖДУНАРОДНАЯ ЗАЯВКА, ОПУБЛИКОВАННАЯ В
СООТВЕТСТВИИ С ДОГОВОРОМ О ПАТЕНТНОЙ КООПЕРАЦИИ (РСТ)

(19) Всемирная Организация
Интеллектуальной Собственности
Международное бюро

(43) Дата международной публикации
03 ноября 2022 (03.11.2022)

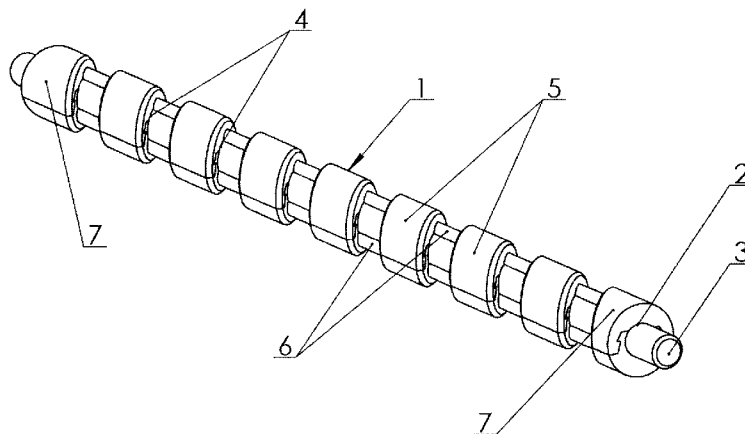


(10) Номер международной публикации
WO 2022/231466 A1

- (51) Международная патентная классификация:
A47G 25/02 (2006.01) A47F 7/24 (2006.01)
- (21) Номер международной заявки: PCT/RU2022/000091
- (22) Дата международной подачи:
25 марта 2022 (25.03.2022)
- (25) Язык подачи: Русский
- (26) Язык публикации: Русский
- (30) Данные о приоритете:
2021111821 26 апреля 2021 (26.04.2021) RU
- (72) Изобретатель; и
- (71) Заявитель: МЕЛЬНИКОВ, Александр Владимирович (MELNIKOV, Aleksandr Vladimirovich) [RU/RU];
ул. Карбышева, д. 22А, кв. 45 г. Владивосток, 690089, g. Vladivostok (RU).
- (74) Агент: РЫКОВА, Елена Ивановна (RYKOVA, Elena Ivanovna); пос. завода Мосрентген, д. 36, кв. 188 Москва, 108820, Moscow (RU).
- (81) Указанные государства (если не указано иначе, для каждого вида национальной охраны): AE, AG, AL, AM, AO, AT, AU, AZ, BA, BB, BG, BH, BN, BR, BW, BY, BZ, CA, CH, CL, CN, CO, CR, CU, CZ, DE, DJ, DK, DM, DO, DZ, EC, EE, EG, ES, FI, GB, GD, GE, GH, GM, GT, HN, HR, HU, ID, IL, IN, IR, IS, IT, JM, JO, JP, KE, KG, KH, KN, KP, KR, KW, KZ, LA, LC, LK, LR, LS, LU, LY, MA, MD, ME, MG, MK, MN, MW, MX, MY, MZ, NA, NG, NI, NO, NZ, OM, PA, PE, PG, PH, PL, PT, QA, RO, RS, RU, RW, SA, SC, SD, SE, SG, SK, SL, ST, SV, SY, TH, TJ, TM,

(54) Title: COVER FOR A CLOTHES HANGER ROD

(54) Название изобретения: НАКЛАДКА НА ШТАНГУ ДЛЯ ВЕШАЛОК



Фиг. 1

(57) Abstract: The invention relates to furniture production, and more particularly to a cover for a clothes hanger rod in a clothing storage space, said cover comprising a housing (1) with a central through aperture (2) for receiving a clothes hanger rod (3), and also hanging recesses (4) for receiving the hooks of clothes hangers, said recesses being formed on the housing (1) by a plurality of parallel rings (5) which are arranged in axial alignment with one another, with spaces between the rings, and are fastened to one another by at least two longitudinal reinforcing ribs (6), wherein the spaces between the rings (5) form the hanging recesses (4) for receiving the hooks of clothes hangers, and each of the rings (5) is arranged at an angle within a range of from 30 to 50 degrees relative to the longitudinal axis of the clothes hanger rod (3) so that clothes hangers can be positioned on the rod (3) at an angle within a range of



WO 2022/231466 A1

TN, TR, TT, TZ, UA, UG, US, UZ, VC, VN, WS, ZA, ZM, ZW.

(84) **Указанные государства** (если не указано иначе, для каждого вида региональной охраны): ARIPO (BW, GH, GM, KE, LR, LS, MW, MZ, NA, RW, SD, SL, ST, SZ, TZ, UG, ZM, ZW), евразийский (AM, AZ, BY, KG, KZ, RU, TJ, TM), европейский патент (AL, AT, BE, BG, CH, CY, CZ, DE, DK, EE, ES, FI, FR, GB, GR, HR, HU, IE, IS, IT, LT, LU, LV, MC, MK, MT, NL, NO, PL, PT, RO, RS, SE, SI, SK, SM, TR), OAPI (BF, BJ, CF, CG, CI, CM, GA, GN, GQ, GW, KM, ML, MR, NE, SN, TD, TG).

Опубликована:

— с отчётом о международном поиске (статья 21.3)

from 30 to 50 degrees relative to the longitudinal axis of the rod.

(57) **Реферат:** Изобретение относится к производству мебели, в частности к накладке на штангу для вешалок в гардеробном пространстве, содержащей корпус (1) с центральным сквозным отверстием (2) для размещения в нем штанги (3) для вешалок, а также посадочные углубления (4) для размещения крючков вешалок, размещенные на корпусе (1) в виде нескольких параллельных колец (5), расположенных соосно друг с другом, с промежутками между кольцами, и скрепленных между собой, по меньшей мере, двумя продольными ребрами жесткости (6), при этом промежутки между кольцами (5) являются посадочными углублениями (4) для размещения крючков вешалок, а каждое из колец (5) расположено под углом в пределах от 30 до 50 градусов по отношению к продольной оси штанги (3) для вешалок, с возможностью обеспечения расположения вешалок на штанге (3) под углом в пределах от 30 до 50 градусов по отношению к продольной оси штанги.

Накладка на штангу для вешалок

Область техники

Изобретение относится к производству мебели, а именно к накладкам на штангу для вешалок, предназначенным для практичного и удобного размещения одежды в гардеробном пространстве, преимущественно в шкафах, гардеробах, гардеробных комнатах. Данная накладка на штангу является универсальной и может использоваться со штангой для любой формы в поперечном ее сечении: окружности, овала, квадрата, многогранника.

Предшествующий уровень техники

Известны различные технические решения штанги для вешалок.

Так в патенте US 5836486, A47G25/02, раскрывается устройство для подвешивания, содержащее удлиненный подвесной элемент, снабженный множеством выемок для захвата крючков вешалок, при этом выемки выровнены по длине подвесного элемента, и имеют отверстия, направленные вверх, а также каждая выемка имеет в нижней части направленную вверх зацепляющуюся часть, и дугообразную верхнюю часть, которая по форме в поперечном сечении соответствует форме крючка вешалки для одежды.

Данное устройство для подвешивания обеспечивает удобное размещение одежды в гардеробном пространстве, но не позволяет сократить рабочее пространство для размещения одежды внутри шкафа, а наоборот его увеличивает.

Наиболее близкой к предлагаемой накладке на штангу является накладка на поперечину стеллажа для одежды по патенту CN 202714679, A47G25/32, выбранная в качестве прототипа.

Данная накладка на поперечину стеллажа для одежды имеет планку с центральным сквозным отверстием для размещения в нем поперечины, а также посадочные углубления для размещения крючков вешалок. Данная накладка на поперечину стеллажа для одежды обеспечивает определенное удобство размещения одежды, но не позволяет сократить рабочее пространство для размещения одежды внутри шкафа. Также данная накладка на поперечину стеллажа для одежды имеет ограниченные функциональные возможности, так как с помощью неё невозможно размещать различную по своим габаритам одежду.

Сущность изобретения

Задачей данного изобретения является сокращение рабочего пространства для размещения одежды при одновременном обеспечении эффективного проветривания данной одежды за счет использования оригинального корпуса накладки с расположением колец под углом от 30 до 50 градусов к штанге для одежды.

Поставленная задача достигается за счет того, что накладка на штангу для вешалок содержит корпус с центральным сквозным отверстием для размещения в нем штанги для вешалок, а также посадочные углубления для размещения крючков вешалок, размещенные на корпусе, при этом корпус выполнен в виде нескольких параллельных колец, расположенных соосно друг с другом, с промежутками между кольцами, и скрепленных между собой, по меньшей мере, двумя продольными ребрами жесткости, при этом промежутки между кольцами являются посадочными углублениями для размещения крючков вешалок, а каждое из колец расположено под углом в пределах от 30 до 50 градусов по отношению к продольной оси штанги для вешалок, с возможностью обеспечения расположения вешалок на штанге под углом в пределах от 30 до 50 градусов по отношению к продольной оси штанги.

Предпочтительно, чтобы накладка на штангу имела широкие посадочные углубления, выполненные одинаковой ширины по всей длине корпуса, и имеющие размер от 7 до 13 мм для широких крючков вешалок, для тяжелой и стандартной одежды.

Целесообразно, чтобы накладка на штангу имела комбинированные, широкие и узкие посадочные углубления, которые выполнены различной ширины по всей длине корпуса, с возможностью размещения на одной штанге с накладкой вешалок с узкой и широкой формой крючков с различной по объему, весу и плотности одеждой.

Желательно, чтобы центральное сквозное отверстие корпуса накладки на штангу имело форму в виде окружности, овала, квадрата, многогранника, в зависимости от формы штанги, на которую устанавливается накладка.

Предпочтительно, чтобы центральное сквозное отверстие корпуса накладки на штангу имело форму овала и содержало три ребра жесткости, одно из которых размещено снизу корпуса, а два других размещены на боках корпуса.

Целесообразно, чтобы центральное сквозное отверстие корпуса накладки на штангу имело форму окружности, и содержало два ребра жесткости, которые размещены сверху и снизу корпуса.

Желательно, чтобы накладка на штангу содержала два монтажных кольца, каждое из которых установлено на торце корпуса.

Предпочтительно, чтобы каждое монтажное кольцо имело средство для его жесткого крепления на штанге для вешалок.

Целесообразно, чтобы корпус накладки на штангу был выполнен в виде цельнолитой детали.

Желательно, чтобы корпус накладки на штангу был выполнен из двух составных частей, соединенных между собой за счет специальных креплений в виде зацепов, с возможностью установки накладки на штангу после установки штанги в шкаф, или другом изделии.

Предпочтительно, чтобы корпус накладки на штангу был выполнен из ударопрочного пластика, в частности из фторопласта, двойного слоя фторопласта, пластика ПНД (полиэтилена низкого давления), его заменителей, или других пластиков группы полиолефинов.

Целесообразно, чтобы корпус накладки на штангу был выполнен из резины, каучука, металла.

Краткое описание чертежей

Для более подробного раскрытия изобретения далее приводится описание конкретных возможных вариантов его выполнения с соответствующими чертежами.

Фиг. 1 – внешний вид накладки на круглую штангу для вешалок с двумя ребрами жесткости, выполненной согласно полезной модели.

Фиг. 2 - внешний вид накладки на круглую штангу для вешалок с различными по ширине посадочными углублениями.

Фиг. 3 – внешний вид накладки на овальную штангу для вешалок, выполненную из двух составных частей, с тремя ребрами жесткости.

Фиг. 4 – внешний вид накладки на круглую штангу для вешалок, выполненную из двух составных частей, с двумя ребрами жесткости.

Лучшие варианты осуществления изобретения

В предпочтительном варианте выполнения изобретения накладка на штангу для вешалок содержит корпус 1 с центральным круглым сквозным отверстием 2 для

размещения в нем штанги 3 для вешалок, а также содержит посадочные углубления 4 для размещения крючков вешалок, размещенные на корпусе 1. При этом корпус 1 выполнен в виде нескольких параллельных колец 5, расположенных соосно друг с другом, с промежутками между кольцами, и скрепленных между собой двумя продольными ребрами жесткости 6, а промежутки между кольцами 5 являются посадочными углублениями 4 для размещения крючков вешалок (Фиг. 1-2). Штанга 3, для данной насадки, имеет круглое поперечное сечение, а каждое из колец 5 расположено под углом в пределах от 30 до 50 градусов по отношению к продольной оси штанги 3, с возможностью обеспечения расположения вешалок на данной штанге 3 под углом в пределах от 30 до 50 градусов по отношению к продольной оси штанги. (Фиг. 1). За счет такого расположения каждого из параллельных колец 5 под указанным углом, крючки вешалок размещаются под таким же углом, параллельно друг другу, вместе с одеждой, которая висит на вешалках, тем самым сокращая рабочее пространство для размещения одежды при одновременном обеспечении эффективного проветривания данной одежды.

Данная экономия пространства внутри шкафа дает возможность изготавливать шкафы, гардеробы или другие изделия, с меньшими габаритами. При средней длине вешалок 34 - 47,5 см, экономия глубины шкафа составляет от 10 до 14 см, а значит можно сократить минимальную глубину шкафа на 21 - 23%.

Корпус 1 накладки на штангу 3 может иметь широкие посадочные углубления 4, выполненные одинаковой ширины по всей длине корпуса 1, и имеющие размер от 7 до 13 мм для широких крючков вешалок, для тяжелой и стандартной одежды, а также может иметь узкие посадочные углубления 4, выполненные одинаковой ширины по всей длине корпуса 1, и имеющие размер от 3 до 8 мм для узких крючков вешалок, для легкой одежды.

Кроме того, корпус 1 может иметь комбинированные, широкие и узкие посадочные углубления 4, которые выполнены различной ширины по всей длине корпуса 1, с возможностью размещения на одной штанге 3 с накладкой вешалок с узкой и широкой формой крючков с различной по объему, весу и плотности одеждой (Фиг. 2). Предложенное расположение посадочных углублений 4 дает возможность расположить всю одежду в шкафу таким образом, чтобы обеспечить необходимое проветривание, избежать плотное соприкосновение одежды, возникновение складок и неприятных запахов.

Центральное сквозное отверстие 2 корпуса 1 накладки на штангу 3 может иметь различную форму, в виде окружности, овала (Фиг. 3), квадрата или многогранника, в

зависимости от формы поперечного сечения штанги 3, на которую устанавливается накладка. При этом, если центральное сквозное отверстие 2 корпуса 1 имеет форму овала, то корпус 1 может содержать три ребра жесткости 6, одно из которых размещено снизу корпуса 1, а два других размещены на боках корпуса 1 (Фиг. 3). Также на корпусе 1 могут быть выполнены два монтажных кольца 7, каждое из которых установлено на торцах корпуса 1, при этом каждое монтажное кольцо 7 может иметь средство для жесткого крепления наклейки на штанге 3 для вешалок.

Также корпус 1 наклейки на штангу 3 может быть выполнен без монтажных колец 7, для возможности установки наклейки на штангу любой длины. Корпус 1 наклейки на штангу 3 может быть выполнен как в виде цельнолитой детали, так и из двух составных частей, соединенных между собой за счет специальных креплений в виде зацепов 8, для возможности установки наклейки на уже установленную штангу в шкафу, или другом изделии (Фиг. 3-4). Корпус 1 может быть выполнен из ударопрочного пластика, в частности из фторопласта, двойного слоя фторопласта, пластика ПНД (полиэтилена низкого давления), его заменителей, или других пластиков группы полиолефинов, а также резины, каучука или металла.

Установка наклейки на штангу 3 для вешалок осуществляется следующим образом.

Перед установкой пользователь берет в руки корпус 1 наклейки на штангу 3 для вешалок, и вставляет один из концов штанги 3 в центральное сквозное отверстие 2 корпуса 1. При этом форма сквозного отверстия 2 должна соответствовать форме поперечного сечения штанги 3 для вешалок. После этого, держа в обеих руках корпус 1 наклейки и штангу 3 для вешалок, необходимо поступательными движениями просунуть штангу 3 до конца корпуса 1 наклейки таким образом, чтобы оба конца штанги 3 выходили за пределы корпуса 1 наклейки. После этого штангу 3 для вешалок вместе с наклейкой можно устанавливать внутрь шкафа, гардероба или любого другого изделия. Для того, чтобы концы штанги 3 выступали после ее установки за пределы корпуса 1, и чтобы внутри корпуса 1 не оставалось свободного пространства по краям, возможно, перед установкой, измерить длину штанги 3, и обрезать корпус 1 наклейки до необходимого размера штанги 3.

Для установки наклейки на уже установленную штангу 3 в шкафу (гардеробе), необходимо использовать корпус 1 наклейки, выполненный из двух составных частей, соединенных между собой за счет специальных креплений, преимущественно в виде зацепов 8, во избежание демонтажа штанги и для удобства пользователя.

При установке накладки на штангу 3 для вешалок, в случае необходимости, можно дополнительно закрепить накладку на штанге 3 при помощи двухстороннего скотча, либо при помощи саморезов с потайной головкой в специальных отверстиях на торцевых монтажных кольцах 7 корпуса 1.

В предложенной накладке на штангу 3 для вешалок удалось сократить рабочее пространство для размещения одежды при одновременном обеспечении эффективного проветривания данной одежды за счет использования оригинального корпуса 1 накладки с расположением колец 5 под углом от 30 до 50 градусов к штанге 3 для одежды.

А сокращение рабочего пространства для размещения одежды позволяет сократить глубину шкафа, с использованием данной насадки на штангу 3, на 10 - 14 см, то есть на 21 - 23%.

Также различные варианты расположения посадочных углублений 4 различной ширины обеспечивают возможность для комфортного хранения как легкой одежды, так и тяжелой объемной одежды, как на одной штанге 3, с различной шириной посадочных углублений 4, так и на разных штангах 3, для легкой, или для тяжелой одежды.

Как очевидно специалистам в данной области техники, данную полезную модель легко разработать в других конкретных формах, не выходя при этом за рамки сущности данной полезной модели.

При этом настоящие варианты осуществления необходимо считать просто иллюстративными, а не ограничивающими, причем объем полезной модели представлен её формулой, и предполагается, что в нее включены все возможные изменения и область эквивалентности пунктам формулы данной полезной модели.

ФОРМУЛА ИЗОБРЕТЕНИЯ

1. Накладка на штангу для вешалок, содержащая

- корпус с центральным сквозным отверстием для размещения в нем штанги для вешалок, а также

- посадочные углубления для размещения крючков вешалок, размещенные на корпусе,

отличающаяся тем, что

- корпус выполнен в виде нескольких параллельных колец, расположенных соосно друг с другом, с промежутками между кольцами, и скрепленных между собой, по меньшей мере, двумя продольными ребрами жесткости,

- при этом промежутки между кольцами являются посадочными углублениями для размещения крючков вешалок,

- а каждое из колец расположено под углом в пределах от 30 до 50 градусов по отношению к продольной оси штанги для вешалок, с возможностью обеспечения расположения вешалок на штанге под углом в пределах от 30 до 50 градусов по отношению к продольной оси штанги.

2. Накладка на штангу для вешалок по п. 1, отличающаяся тем, что имеет широкие посадочные углубления, выполненные одинаковой ширины по всей длине корпуса, и имеющие размер от 7 до 13 мм для широких крючков вешалок, для тяжелой и стандартной одежды.

3. Накладка на штангу для вешалок по п. 1, отличающаяся тем, что имеет узкие посадочные углубления, выполненные одинаковой ширины по всей длине корпуса, и имеющие размер от 3 до 8 мм для узких крючков вешалок, для легкой одежды.

4. Накладка на штангу для вешалок по п. 1, отличающаяся тем, что имеет комбинированные, широкие и узкие посадочные углубления, которые выполнены различной ширины по всей длине корпуса, с возможностью размещения на одной штанге с накладкой вешалок с узкой и широкой формой крючков с различной по объему, весу и плотности одеждой.

5. Накладка на штангу для вешалок по п. 1, отличающаяся тем, что центральное сквозное отверстие корпуса имеет форму в виде окружности, овала, квадрата, многогранника, в зависимости от формы штанги, на которую устанавливается накладка.

6. Накладка на штангу для вешалок по п. 1, отличающаяся тем, что центральное сквозное отверстие корпуса имеет форму овала и содержит три ребра

жесткости, одно из которых размещено снизу корпуса, а два других размещены на боках корпуса.

7. Накладка на штангу для вешалок по п. 1, отличающаяся тем, что центральное сквозное отверстие корпуса имеет форму окружности, и содержит два ребра жесткости, которые размещены сверху и снизу корпуса.

8. Накладка на штангу для вешалок по п. 1, отличающаяся тем, что содержит два монтажных кольца, каждое из которых установлено на торце корпуса.

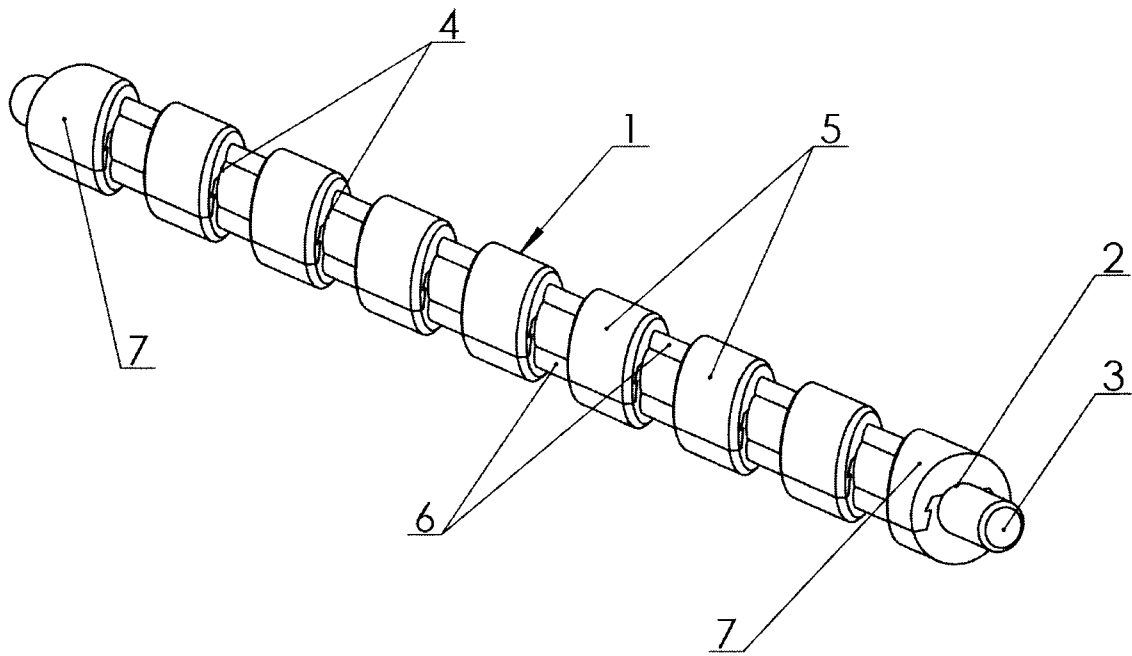
9. Накладка на штангу для вешалок по п. 8, отличающаяся тем, что каждое монтажное кольцо имеет средство для его жесткого крепления на штанге для вешалок.

10. Накладка на штангу для вешалок по п. 1, отличающаяся тем, что корпус выполнен в виде цельнолитой детали.

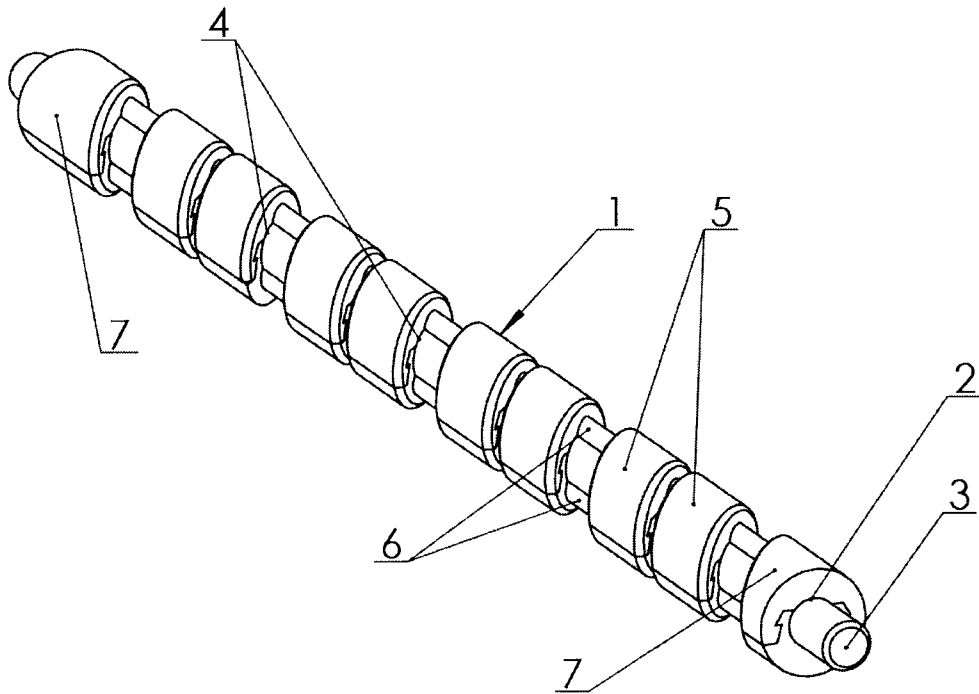
11. Накладка на штангу для вешалок по п. 1, отличающаяся тем, что корпус выполнен из двух составных частей, соединенных между собой за счет специальных креплений в виде зацепов, с возможностью установки накладки на штангу после установки штанги в шкафу, или другом изделии.

12. Накладка на штангу для вешалок по п. 1, отличающаяся тем, что корпус выполнен из ударопрочного пластика, в частности из фторопласта, двойного слоя фторопласта, пластика ПНД (полиэтилена низкого давления), его заменителей, или других пластиков группы полиолефинов.

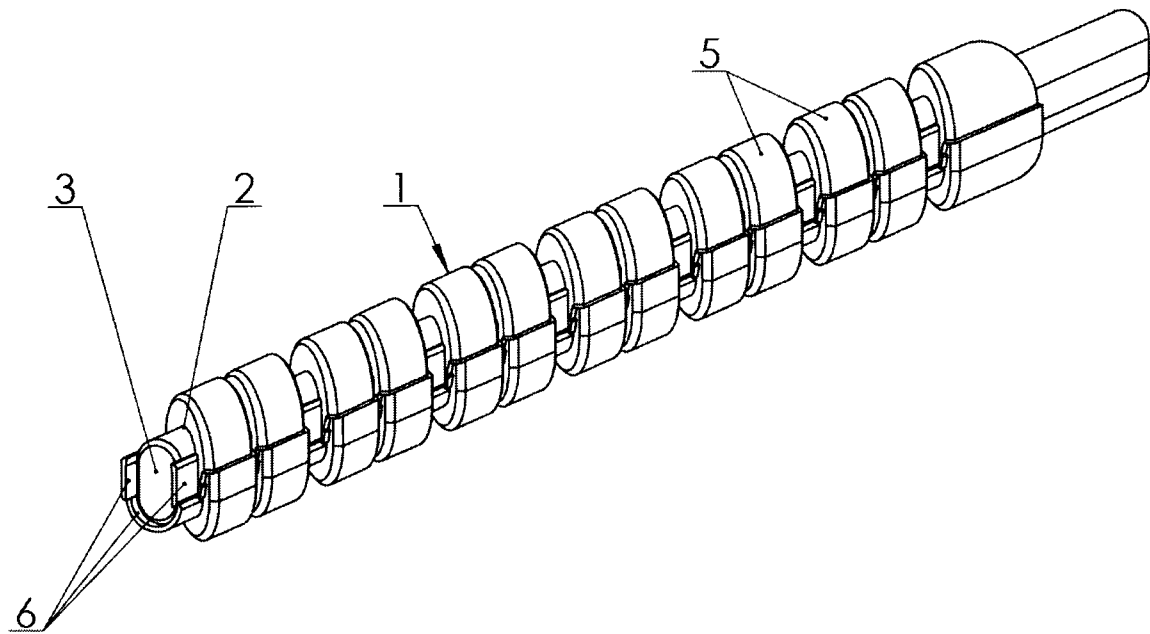
13. Накладка на штангу для вешалок по п. 1, отличающаяся тем, что корпус выполнен из резины, каучука, металла.



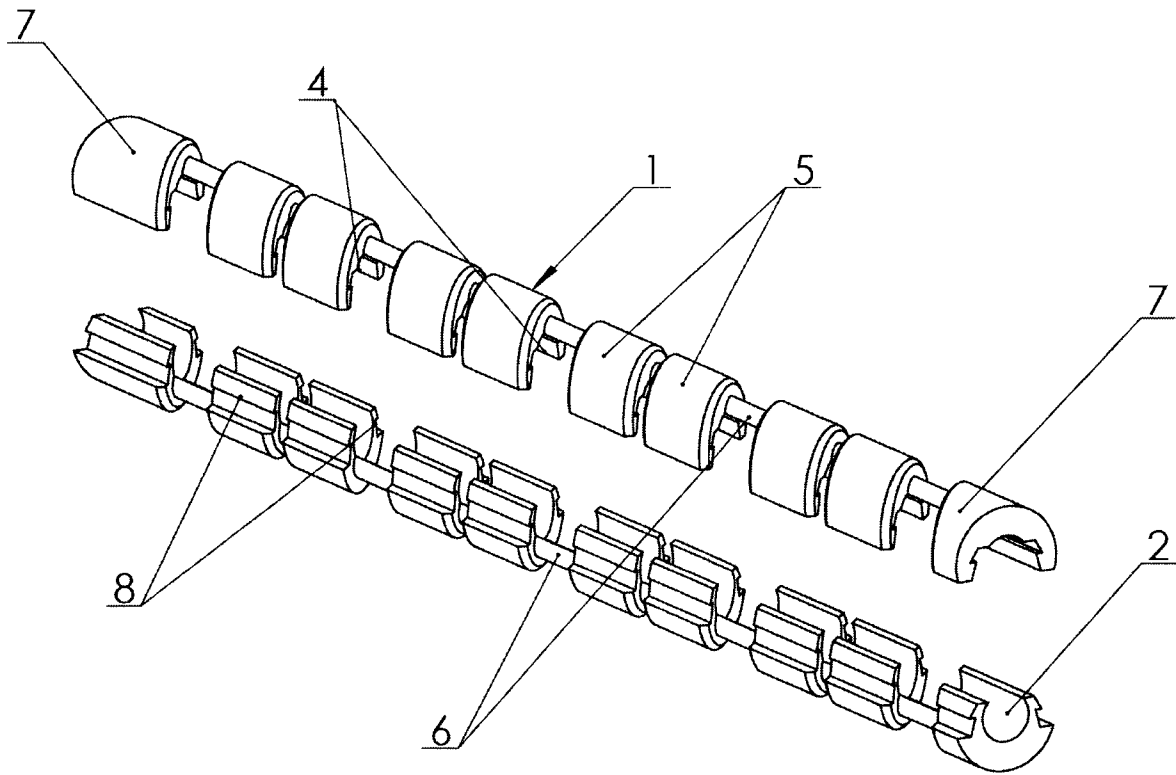
Фиг. 1



Фиг. 2



Фиг. 3



ФИГ. 4

INTERNATIONAL SEARCH REPORT

International application No.

PCT/RU 2022/000091

A. CLASSIFICATION OF SUBJECT MATTER
A47G 25/02 (2006.01) A47F 7/24 (2006.01)

According to International Patent Classification (IPC) or to both national classification and IPC

B. FIELDS SEARCHED

Minimum documentation searched (classification system followed by classification symbols)

A47G 25/02, 25/06, A47F 7/00, 7/16, 7/19, 7/24, 5/00, A47B 61/00, 61/02, A47D 27/22, B60R 7/10

Documentation searched other than minimum documentation to the extent that such documents are included in the fields searched

Electronic data base consulted during the international search (name of data base and, where practicable, search terms used)

PatSearch (RUPTO Internal), USPTO, PAJ, Espacenet, Information Retrieval System of FIPS

C. DOCUMENTS CONSIDERED TO BE RELEVANT

Category*	Citation of document, with indication, where appropriate, of the relevant passages	Relevant to claim No.
A	US 4548328 A (PROTONED B.V.) 22.10.1985, column 2, lines 25-51, the claims, figures 1-5	1-13
A	US 3567034 A (SALOMON MOZELSIO) 02.03.1971, column 3, lines 21-40, figure 2	1-13
A	US 4361241 A (ABRAMS FIXTURE CORPORATION) 30.11.1982, page 3, lines 35-65, figures 2-4	1-13
A	US 5647492 A (AUGUSTIN FILLIOS et al.) 15.07.1997, the claims, figures 1-6	1-13
A	US 3991884 A (JOHN THOMAS BATTS, INC.) 16.11.1976	1-13
A	US 2002/0153337 A1 (SHUEN SHUN-TAIN) 24.10.2002	1-13
A	US 4971210 A (STEVEN L. STENBERG) 20.11.1990	1-13

Further documents are listed in the continuation of Box C. See patent family annex.

* Special categories of cited documents:

“A” document defining the general state of the art which is not considered to be of particular relevance

“E” earlier application or patent but published on or after the international filing date

“L” document which may throw doubts on priority claim(s) or which is cited to establish the publication date of another citation or other special reason (as specified)

“O” document referring to an oral disclosure, use, exhibition or other means

“P” document published prior to the international filing date but later than the priority date claimed

“T” later document published after the international filing date or priority date and not in conflict with the application but cited to understand the principle or theory underlying the invention

“X” document of particular relevance; the claimed invention cannot be considered novel or cannot be considered to involve an inventive step when the document is taken alone

“Y” document of particular relevance; the claimed invention cannot be considered to involve an inventive step when the document is combined with one or more other such documents, such combination being obvious to a person skilled in the art

“&” document member of the same patent family

Date of the actual completion of the international search
17 June 2022 (17.06.2022)

Date of mailing of the international search report
14 July 2022 (14.07.2022)

Name and mailing address of the ISA/
RU

Authorized officer

Facsimile No.

Telephone No.

INTERNATIONAL SEARCH REPORT

International application No.

PCT/RU 2022/000091

C (Continuation). DOCUMENTS CONSIDERED TO BE RELEVANT		
Category*	Citation of document, with indication, where appropriate, of the relevant passages	Relevant to claim No.
A	CN 202714679 U (WU JIAQI) 06.02.2013	1-13
A	US 2868389 A (FRIEND LINDSAY C) 13.01.1959	1-13
A	US 4760929 A (JAMES J. FEDORCHAK) 02.08.1988	1-13

ОТЧЕТ О МЕЖДУНАРОДНОМ ПОИСКЕ

Номер международной заявки

PCT/RU 2022/000091

<p>A. КЛАССИФИКАЦИЯ ПРЕДМЕТА ИЗОБРЕТЕНИЯ <i>A47G 25/02 (2006.01)</i> <i>A47F 7/24 (2006.01)</i></p> <p>Согласно Международной патентной классификации МПК</p>																										
<p>B. ОБЛАСТЬ ПОИСКА</p> <p>Проверенный минимум документации (система классификации с индексами классификации)</p> <p>A47G 25/02, 25/06, A47F 7/00, 7/16, 7/19, 7/24, 5/00, A47B 61/00, 61/02, A47D 27/22, B60R 7/10</p> <p>Другая проверенная документация в той мере, в какой она включена в поисковые подборки</p> <p>Электронная база данных, использовавшаяся при поиске (название базы и, если, возможно, используемые поисковые термины)</p> <p>PatSearch (RUPTO Internal), USPTO, PAJ, Espacenet, Information Retrieval System of FIPS</p>																										
<p>C. ДОКУМЕНТЫ, СЧИТАЮЩИЕСЯ РЕЛЕВАНТНЫМИ:</p> <table border="1"> <thead> <tr> <th>Категория*</th> <th>Цитируемые документы с указанием, где это возможно, релевантных частей</th> <th>Относится к пункту №</th> </tr> </thead> <tbody> <tr> <td>A</td> <td>US 4548328 A (PROTONED B.V.) 22.10.1985, колонка 2, строки 25-51, формула, фигуры 1-5</td> <td>1-13</td> </tr> <tr> <td>A</td> <td>US 3567034 A (SALOMON MOZELSIO) 02.03.1971, колонка 3, строки 21-40, фигура 2</td> <td>1-13</td> </tr> <tr> <td>A</td> <td>US 4361241 A (ABRAMS FIXTURE CORPORATION) 30.11.1982, страница 3, строки 35-65, фигуры 2-4</td> <td>1-13</td> </tr> <tr> <td>A</td> <td>US 5647492 A (AUGUSTIN FILLIOS et al.) 15.07.1997, формула, фигуры 1-6</td> <td>1-13</td> </tr> <tr> <td>A</td> <td>US 3991884 A (JOHN THOMAS BATTS, INC.) 16.11.1976</td> <td>1-13</td> </tr> <tr> <td>A</td> <td>US 2002/0153337 A1 (SHUEN SHUN-TAIN) 24.10.2002</td> <td>1-13</td> </tr> <tr> <td>A</td> <td>US 4971210 A (STEVEN L. STENBERG) 20.11.1990</td> <td>1-13</td> </tr> </tbody> </table>			Категория*	Цитируемые документы с указанием, где это возможно, релевантных частей	Относится к пункту №	A	US 4548328 A (PROTONED B.V.) 22.10.1985, колонка 2, строки 25-51, формула, фигуры 1-5	1-13	A	US 3567034 A (SALOMON MOZELSIO) 02.03.1971, колонка 3, строки 21-40, фигура 2	1-13	A	US 4361241 A (ABRAMS FIXTURE CORPORATION) 30.11.1982, страница 3, строки 35-65, фигуры 2-4	1-13	A	US 5647492 A (AUGUSTIN FILLIOS et al.) 15.07.1997, формула, фигуры 1-6	1-13	A	US 3991884 A (JOHN THOMAS BATTS, INC.) 16.11.1976	1-13	A	US 2002/0153337 A1 (SHUEN SHUN-TAIN) 24.10.2002	1-13	A	US 4971210 A (STEVEN L. STENBERG) 20.11.1990	1-13
Категория*	Цитируемые документы с указанием, где это возможно, релевантных частей	Относится к пункту №																								
A	US 4548328 A (PROTONED B.V.) 22.10.1985, колонка 2, строки 25-51, формула, фигуры 1-5	1-13																								
A	US 3567034 A (SALOMON MOZELSIO) 02.03.1971, колонка 3, строки 21-40, фигура 2	1-13																								
A	US 4361241 A (ABRAMS FIXTURE CORPORATION) 30.11.1982, страница 3, строки 35-65, фигуры 2-4	1-13																								
A	US 5647492 A (AUGUSTIN FILLIOS et al.) 15.07.1997, формула, фигуры 1-6	1-13																								
A	US 3991884 A (JOHN THOMAS BATTS, INC.) 16.11.1976	1-13																								
A	US 2002/0153337 A1 (SHUEN SHUN-TAIN) 24.10.2002	1-13																								
A	US 4971210 A (STEVEN L. STENBERG) 20.11.1990	1-13																								
<p><input checked="" type="checkbox"/> последующие документы указаны в продолжении графы C. <input type="checkbox"/> данные о патентах-аналогах указаны в приложении</p>																										
<table border="0"> <tr> <td>* Особые категории ссылочных документов:</td> <td>“T” более поздний документ, опубликованный после даты международной подачи или приоритета, но приведенный для понимания принципа или теории, на которых основывается изобретение</td> </tr> <tr> <td>“A” документ, определяющий общий уровень техники и не считающийся особо релевантным</td> <td></td> </tr> <tr> <td>“D” документ, цитируемый заявителем в международной заявке</td> <td>“X” документ, имеющий наиболее близкое отношение к предмету поиска; заявленное изобретение не обладает новизной или изобретательским уровнем, в сравнении с документом, взятым в отдельности</td> </tr> <tr> <td>“E” более ранняя заявка или патент, но опубликованная на дату международной подачи или после нее</td> <td>“Y” документ, имеющий наиболее близкое отношение к предмету поиска; заявленное изобретение не обладает изобретательским уровнем, когда документ взят в сочетании с одним или несколькими документами той же категории, такая комбинация документов очевидна для специалиста</td> </tr> <tr> <td>“L” документ, подвергающий сомнению притязание(я) на приоритет, или который приводится с целью установления даты публикации другого ссылочного документа, а также в других целях (как указано)</td> <td>“&” документ, являющийся патентом-аналогом</td> </tr> <tr> <td>“O” документ, относящийся к устному раскрытию, использованию, экспонированию и т.д.</td> <td></td> </tr> <tr> <td>“P” документ, опубликованный до даты международной подачи, но после даты испрашиваемого приоритета</td> <td></td> </tr> </table>			* Особые категории ссылочных документов:	“T” более поздний документ, опубликованный после даты международной подачи или приоритета, но приведенный для понимания принципа или теории, на которых основывается изобретение	“A” документ, определяющий общий уровень техники и не считающийся особо релевантным		“D” документ, цитируемый заявителем в международной заявке	“X” документ, имеющий наиболее близкое отношение к предмету поиска; заявленное изобретение не обладает новизной или изобретательским уровнем, в сравнении с документом, взятым в отдельности	“E” более ранняя заявка или патент, но опубликованная на дату международной подачи или после нее	“Y” документ, имеющий наиболее близкое отношение к предмету поиска; заявленное изобретение не обладает изобретательским уровнем, когда документ взят в сочетании с одним или несколькими документами той же категории, такая комбинация документов очевидна для специалиста	“L” документ, подвергающий сомнению притязание(я) на приоритет, или который приводится с целью установления даты публикации другого ссылочного документа, а также в других целях (как указано)	“&” документ, являющийся патентом-аналогом	“O” документ, относящийся к устному раскрытию, использованию, экспонированию и т.д.		“P” документ, опубликованный до даты международной подачи, но после даты испрашиваемого приоритета											
* Особые категории ссылочных документов:	“T” более поздний документ, опубликованный после даты международной подачи или приоритета, но приведенный для понимания принципа или теории, на которых основывается изобретение																									
“A” документ, определяющий общий уровень техники и не считающийся особо релевантным																										
“D” документ, цитируемый заявителем в международной заявке	“X” документ, имеющий наиболее близкое отношение к предмету поиска; заявленное изобретение не обладает новизной или изобретательским уровнем, в сравнении с документом, взятым в отдельности																									
“E” более ранняя заявка или патент, но опубликованная на дату международной подачи или после нее	“Y” документ, имеющий наиболее близкое отношение к предмету поиска; заявленное изобретение не обладает изобретательским уровнем, когда документ взят в сочетании с одним или несколькими документами той же категории, такая комбинация документов очевидна для специалиста																									
“L” документ, подвергающий сомнению притязание(я) на приоритет, или который приводится с целью установления даты публикации другого ссылочного документа, а также в других целях (как указано)	“&” документ, являющийся патентом-аналогом																									
“O” документ, относящийся к устному раскрытию, использованию, экспонированию и т.д.																										
“P” документ, опубликованный до даты международной подачи, но после даты испрашиваемого приоритета																										
<p>Дата действительного завершения международного поиска</p> <p>17 июня 2022 (17.06.2022)</p>		<p>Дата отправки настоящего отчета о международном поиске</p> <p>14 июля 2022 (14.07.2022)</p>																								
<p>Наименование и адрес ISA/RU: Федеральный институт промышленной собственности, Бережковская наб., 30-1, Москва, Г-59, ГСП-3, Россия, 125993 Факс: (8-495) 531-63-18, (8-499) 243-33-37</p>		<p>Уполномоченное лицо: Корнетова Е. Телефон № (495) 531 64 81</p>																								

ОТЧЕТ О МЕЖДУНАРОДНОМ ПОИСКЕ

Номер международной заявки

PCT/RU 2022/000091

С. (Продолжение). ДОКУМЕНТЫ СЧИТАЮЩИЕСЯ РЕВАЛЕНТНЫМИ		
Категория*	Цитируемые документы с указанием, где это возможно, релевантных частей	Относится к пункту №
A	CN 202714679 U (WU JIAQI) 06.02.2013	1-13
A	US 2868389 A (FRIEND LINDSAY C) 13.01.1959	1-13
A	US 4760929 A (JAMES J. FEDORCHAK) 02.08.1988	1-13