

(19)



Евразийское
патентное
ведомство

(11) 046024

(13) B1

(12) ОПИСАНИЕ ИЗОБРЕТЕНИЯ К ЕВРАЗИЙСКОМУ ПАТЕНТУ

(45) Дата публикации и выдачи патента
2024.01.31

(51) Int. Cl. B65D 41/34 (2006.01)

(21) Номер заявки
202390807

(22) Дата подачи заявки
2023.01.25

(54) УКУПОРЧНОЕ УСТРОЙСТВО

(43) 2024.01.30

(56) RU-U1-124902
RU-U1-166635
RU-U1-194088
RU-C2-2578581
US-A-5950850

(96) 2023/EA/0003 (BY) 2023.01.25
(71)(72)(73) Заявитель, изобретатель и
патентовладелец:

ПАХОМОВ ДМИТРИЙ ИВАНОВИЧ;
ЗОЩУК ЯРОСЛАВ ВАЛЕРЬЕВИЧ
(BY)

(74) Представитель:
Андрienко Е.О. (BY)

(57) Изобретение относится к укупорочным устройствам с элементом индикации открывания для бутылок с резьбовой горловиной. Укупорочное устройство для бутылки, имеющей горловину, содержит сливную втулку, выполненную с возможностью установки на горловину, закрытую втулку со средством фиксации на сливной втулке, средство уплотнения, открытую втулку и индикаторное кольцо, при этом закрытая втулка и открытая втулка формируют полость, а индикаторное кольцо снабжено кольцевым пояском, размещаемым в указанной полости до первого вскрытия, выполненным с возможностью высвобождения из указанной полости при первом вскрытии и препятствующим возврату индикаторного кольца в первоначальное положение при повторном закрытии бутылки.

046024
B1

046024
B1

046024

B1

Изобретение относится к укупорочным устройствам с элементом индикации открывания для бутылок с резьбовой горловиной, предназначенных преимущественно для жидких продуктов, например спиртных напитков.

Для предупреждения несанкционированного вскрытия посредством индикации открывания в различных типах колпачков используется полоска, остающаяся на бутылке при отвинчивании основной части колпачка. Такое укупорочное средство раскрыто, например, в патенте Франции FR 2217231 B1 и представляет собой колпачок для закрывания бутылки, снабженный резьбовым элементом для установки на горловину бутылки и содержащий средство индикации, которым является нижняя часть колпачка, разделенная с основной частью перфорацией, образующей разрушаемые перемычки. Когда колпачок отвинчивают, хрупкие перемычки разрушаются и отделенная от колпачка полоска падает вниз на горловину бутылки, препятствуя возвращению колпачку первоначальной формы, сигнализируя таким образом о вскрытии бутылки.

Недостатком указанного известного укупорочного средства является то, что при таком исполнении полоску можно попытаться спрятать под основной колпачок или удалить с горловины, разорвав полоску.

Этот недостаток частично устранен в техническом решении по патенту РФ RU 2223209 C2, в котором для укупорки емкости с алкогольным напитком, обычно бутылки с горловиной, имеющей резьбу и кольцевой фланец, использован укупорочный колпачок, снабженный средством укупоривания и средством индикации вскрытия и содержащий две собранные вместе части, жестко соединенные как в направлении поворота, так и в осевом направлении. В качестве средства индикации использован индикаторный пояс, выполненный в виде отдельной кольцевой детали, расположенной в нижней части укупорочного колпачка и присоединенный к винтовой крышке перемычками. Индикаторный пояс содержит внутренний ободок, снабженный средствами зацепления, которые представляют собой лапки, обращенные внутрь укупорочного колпачка, фиксирующиеся под кольцевым фланцем горловины бутылки. В процессе открывания колпачка перемычки разрушаются, индикаторный пояс становится видимым, а возможность его защелкивания под кольцевым фланцем бутылки препятствует возможности его повторного соединения с колпачком и затрудняет его легкое снятие с горловины. Недостатком указанного известного технического решения является слабая защита укупорочного колпачка от случайного вскрытия, поскольку соединение индикаторного элемента с крышкой колпачка перемычками не является достаточно надежным и может быть разрушено до первого вскрытия бутылки как на этапе укупоривания, так и при транспортировке изделий с таким колпачком потребителю, что снижает достоверность такой индикации.

Из публикации заявки на евразийский патент ЕА 2005/01334 А1 известен укупорочный колпачок для бутылки с горловиной, имеющей резьбу и кольцевой фланец, содержащий винтовую крышку, оболочку, покрывающую крышку и выполненную с возможностью захода ее нижней части за кольцевой фланец, а также индикаторный пояс, выполненный по нижнему контуру крышки с возможностью высвобождения из-под разрывов оболочки. При отвинчивании колпачка пояс разрушается, и появляются его видимые части, сигнализируя о первом вскрытии, а при повторном закручивании колпачка на горловине высвобожденный из-под оболочки индикаторный пояс остается снаружи между соединенными кромками оболочки колпачка. Недостатком указанного известного технического решения является то, что при повторной укупорке бутылки колпачок смещается вверх на величину высвобожденного индикаторного пояса, что не обеспечивает герметичность бутылки при повторном закрытии, а также то, что разрушение пояса завальцованными кромками оболочки происходит не всегда, поскольку он является частью крышки, и силовое радиальное воздействие приводит не к его разрыву, а к тому, что пояс остается прочно прикрепленным к крышке.

Наиболее близким аналогом настоящего изобретения является раскрытый в патенте РФ RU 191981 укупорочный колпачок для бутылки с резьбовой горловиной, который содержит винтовую крышку, оболочку, индикаторный пояс, выполненный по нижнему контуру крышки с возможностью его высвобождения из-под оболочки. Согласно указанному патенту, индикаторный пояс установлен между внутренней частью оболочки и внешней поверхностью кольцеобразного элемента, расположенного в нижней внутренней части оболочки, при этом на наружной поверхности оболочки в месте расположения индикаторного пояса выполнена линия ослабленной прочности. Недостаток такого укупорочного колпачка заключается в том, что высвобождение из-под нижней части оболочки пояса сигнализирует об открытии бутылки, но не гарантирует защиту от повторного использования, поскольку имеется возможность, сняв колпачок с бутылки, заменить ее содержимое и снова спрятать индикаторный пояс под нижнюю кромку оболочки.

Задачей настоящего изобретения является усовершенствование средства визуальной индикации вскрытия укупорочного устройства для бутылки путем добавления в конструкцию устройства дополнительного элемента, выполненного с возможностью высвобождения при первом вскрытии и препятствующего возврату индикаторного кольца в первоначальное положение при повторном закрытии бутылки.

Техническим результатом, который при этом достигается, является повышение надежности и защищенности укупорочного устройства путем индикации открывания за счет улучшения визуальной ин-

дикации вскрытия бутылки и усиления защиты от его повторного недобросовестного использования.

Поставленная задача решается, а указанный технический результат достигается тем, что укупорочное устройство для бутылки, имеющей горловину, содержит сливную втулку, выполненную с возможностью установки на горловину, закрытую втулку со средством фиксации на сливной втулке, средство уплотнения, открытую втулку и индикаторное кольцо, при этом закрытая втулка и открытая втулка формируют полость, а индикаторное кольцо снабжено кольцевым пояском, размещаемым в указанной полости до первого вскрытия, выполненным с возможностью высвобождения из указанной полости при первом вскрытии и препятствующим возврату индикаторного кольца в первоначальное положение при повторном закрытии бутылки.

Выполнение индикаторного кольца с кольцевым пояском как отдельного элемента, а также его размещение в полости между закрытой втулкой и открытой втулкой способствует надежному высвобождению индикаторного пояса при первом вскрытии и препятствует возврату индикаторного кольца в первоначальное положение при повторном закрытии бутылки. Тем самым исключается непреднамеренное или намеренное перемещение индикаторного кольца после первого открытия укупорочного устройства в положение, соответствующее положению индикаторного кольца до первого открытия укупорочного устройства, обеспечивая повышенную надежность и защищенность укупорочного устройства в сравнении с известными аналогами, включая ближайший аналог. При этом наличие средства уплотнения обеспечивает герметичность бутылки при ее повторном закрытии, что является обязательным условием применения заявленного укупорочного устройства и аналогичных ему устройств.

Поставленная задача решается, а указанный технический результат достигается также в частных вариантах исполнения укупорочного устройства согласно настоящему изобретению.

Предпочтительно средство уплотнения выполнено в виде основания, размещаемого в горловине бутылки.

Предпочтительно укупорочное устройство содержит внешний кожух, по крайней мере, частично охватывающий закрытую втулку.

В частном варианте выполнения изобретения укупорочное устройство содержит внешний кожух, выполненный из полимерного материала. В другом частном случае выполнения изобретения внешний кожух выполнен из металла.

Далее со ссылками на приложенные фигуры подробно описаны возможные варианты выполнения заявленного укупорочного устройства, которыми, однако, изобретение не ограничивается.

На фигурах показано:

на фиг. 1 - общий вид с частичным разрезом варианта исполнения укупорочного устройства в закрытом состоянии до первого вскрытия;

на фиг. 2 - общий вид с частичным разрезом варианта исполнения укупорочного устройства согласно фиг. 1 в закрытом состоянии после первого вскрытия.

Позициями на фигурах отмечены следующие элементы:

- 1 - сливная втулка;
- 2 - закрытая втулка;
- 3 - кольцевой выступ;
- 4 - выливное отверстие;
- 5 - основание;
- 6 - открытая втулка;
- 7 - полость;
- 8 - индикаторное кольцо;
- 9 - кольцевой поясок;
- 10 - внешний кожух.

Укупорочное устройство содержит сливную втулку 1, устанавливаемую на горловину бутылку посредством осевой и радиальной фиксации, закрытую втулку 2, выполненную со средством фиксации на сливной втулке 1, например в виде резьбы, и взаимодействующую с наружной поверхностью и/или резьбой указанной сливной втулки 1. Дополнительно устройство содержит средство уплотнения горловины бутылки, выполненное в виде основания 5. Основание 5 содержит кольцевую полость для размещения внутренней стенки сливной втулки 1 с образованием лабиринтного уплотнения. Дополнительно устройство может содержать средство уплотнения в виде кольцевого выступа 3 на внутренней торцевой поверхности сливной втулки 1, размещаемого в выливном отверстии 4 сливной втулки 1 с образованием лабиринтного уплотнения. Возможны варианты выполнения средства уплотнения в виде прокладки, диаметр которой достаточен для перекрытия венчика бутылки и предпочтительно выполненной из вспененного полимерного материала как отдельная деталь или в виде прокладки из эластичного полимерного материала с кольцевым буртиком, размещаемым в выливном отверстии 4 сливной втулки 1.

Устройство также содержит открытую втулку 6, образующую с закрытой втулкой полость 7, и индикаторное кольцо 8 с эластичным кольцевым пояском 9, отогнутым наружу по верхнему контуру.

Кольцевой поясок 9 может быть выполнен сплошным или прерывистым и до первого вскрытия укупорочного устройства размещен в полости 7 между закрытой втулкой 2 и открытой втулкой 6 таким

образом, чтобы удерживаться от выпадания во время укупорки.

Индикаторное кольцо 8 может быть выполнено с возможностью упора в кольцевой фланец сливной втулки 1, для чего на его внутренней поверхности выполняются упоры, например, в виде сплошного выступа или упорных лапок.

Устройство также может содержать внешний кожух 10, по крайней мере, частично охватывающий закрытую втулку 2. Это обеспечивает повышение жесткости закрытой втулки 2, что влияет на повышение надежности и защищенности укупорочного устройства. Концы внешнего кожуха 10 при изготовлении его из металла могут быть загнуты под нижнюю торцевую поверхность открытой втулки 6.

Внешний кожух 10 может быть изготовлен из металла, например алюминия, стальной фольги и др., в частности, методом штамповки или полимерного материала, в частности, методом литья под давлением. На боковую и торцевую поверхности внешнего кожуха 10 в процессе изготовления могут наноситься покрытия и средства идентификации методами, например, горячего тиснения, офсетной, трафаретной или тампонной печати, белыми, цветными, прозрачными или металлизированными лаками. Покрытие также может быть нанесено спрей-напылением или вакуумным напылением.

Сливную втулку 1, закрытую втулку 2, открытую втулку 6 и индикаторное кольцо 8 изготавливают литьем под давлением из полимерных материалов, например, полипропилена или полиэтилена.

Сборку готового укупорочного устройства осуществляют путем взаимной фиксации индикаторного кольца 8 и сливной втулки 1, после чего устанавливают закрытую втулку 2, фиксируя ее относительно сливной втулки 1, затем на закрытую втулку 2 устанавливают открытую втулку 6, при этом формируя полость 7 для размещения в ней кольцевого пояса 9 индикаторного кольца 8. На следующем этапе устанавливают основание 5 внутри сливной втулки 1. Предлагаемое укупорочное устройство выполнено со всеми деталями как один блок, может транспортироваться отдельно и предназначено для установки на горловине бутылки. Укупорка бутылки выполняется нажатием сверху вниз посредством укупорочной машины.

Заявленное укупорочное устройство работает следующим образом.

При первом отвинчивании укупорочного устройства внешний кожух 10 вместе с закрытой втулкой 2 вместе с открытой втулкой 6 отделяются по резьбовому соединению от сливной втулки 1. При этом индикаторное кольцо 8 с кольцевым пояском 9 высвобождается и остается на сливной втулке 1, сигнализируя о первом вскрытии. При повторном закрытии бутылки кольцевой поясок 9 препятствует возврату индикаторного кольца 8 в первоначальное положение за счет упора в нижнюю торцевую поверхность открытой втулки 6.

Предлагаемое техническое решение открывает широкие возможности для обеспечения больших вариантов выполнения внешнего вида укупорочных колпачков, а также позволяет повысить степень защиты готовой продукции от подделки и улучшить герметизацию укупорки при сохранении высокой технологичности укупорочных колпачков в условиях крупносерийного заводского производства.

ФОРМУЛА ИЗОБРЕТЕНИЯ

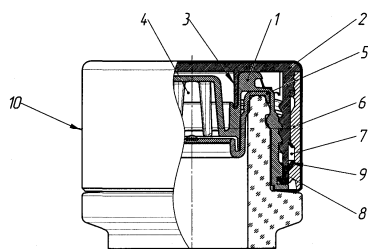
1. Укупорочное устройство для бутылки, имеющей горловину, содержащее сливную втулку (1), выполненную с возможностью установки на горловину, закрытую втулку (2) со средством фиксации на сливной втулке, средство уплотнения (5), открытую втулку (6) и индикаторное кольцо (8), отличающееся тем, что закрытая втулка (2) и открытая втулка (6) формируют полость (7), а индикаторное кольцо (8) снабжено кольцевым пояском (9), размещаемым в указанной полости (7) до первого вскрытия, выполненным с возможностью высвобождения из указанной полости (7) при первом вскрытии и препятствующим возврату индикаторного кольца (8) в первоначальное положение при повторном закрытии бутылки за счет упора кольцевого пояса в нижнюю торцевую поверхность открытой втулки (6).

2. Укупорочное устройство по п.1, отличающееся тем, что средство уплотнения выполнено в виде основания (5), размещаемого в горловине бутылки.

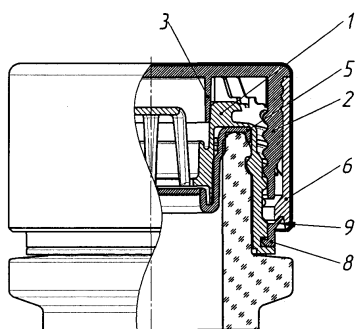
3. Укупорочное устройство по п.1, отличающееся тем, что содержит внешний кожух (10), по крайней мере частично охватывающий закрытую втулку (2).

4. Укупорочное устройство по п.3, отличающееся тем, что внешний кожух (10) выполнен из полимерного материала.

5. Укупорочное устройство по п.3, отличающееся тем, что внешний кожух (10) выполнен из металла.



Фиг. 1



Фиг. 2