

(19)



**Евразийское  
патентное  
ведомство**

(11) **046320**

(13) **B1**

(12) **ОПИСАНИЕ ИЗОБРЕТЕНИЯ К ЕВРАЗИЙСКОМУ ПАТЕНТУ**

- |                                       |               |                             |
|---------------------------------------|---------------|-----------------------------|
| (45) Дата публикации и выдачи патента | (51) Int. Cl. | <i>A61J 1/16</i> (2006.01)  |
| <b>2024.02.28</b>                     |               | <i>A61J 1/20</i> (2006.01)  |
| (21) Номер заявки                     |               | <i>B65D 8/00</i> (2006.01)  |
| <b>202290523</b>                      |               | <i>B65D 21/02</i> (2006.01) |
| (22) Дата подачи заявки               |               | <i>B65D 25/08</i> (2006.01) |
| <b>2016.06.14</b>                     |               | <i>B65D 81/32</i> (2006.01) |
|                                       |               | <i>B65D 51/24</i> (2006.01) |

---

(54) **СИСТЕМА ЕМКостей**

---

- |  |                         |
|--|-------------------------|
| (31) <b>10 2015 007 546.2; 10 2015 007 547.0</b> | (56) DE-A1-102010025824 |
| (32) <b>2015.06.16</b>                           | US-A1-2009184116        |
| (33) <b>DE</b>                                   | WO-A1-9308090           |
| (43) <b>2022.05.06</b>                           | US-A1-2015114963        |
| (62) <b>201890070; 2016.06.14</b>                | WO-A1-2012013206        |
| (71)(73) Заявитель и патентовладелец:            | WO-A1-9937190           |
| <b>БЁРИНГЕР ИНГЕЛЬХАЙМ</b>                       | EP-A1-1447334           |
| <b>ВЕТМЕДИКА ГМБХ (DE)</b>                       | US-A-3744658            |
| (72) Изобретатель:                               |                         |
| <b>Рамель Маркус Райнер, Эндерт Гвидо,</b>       |                         |
| <b>Руф Йонас, Верген Хорст (DE)</b>              |                         |
| (74) Представитель:                              |                         |
| <b>Веселицкий М.Б., Кузенкова Н.В.,</b>          |                         |
| <b>Каксис Р.А., Белоусов Ю.В., Куликов</b>       |                         |
| <b>А.В., Кузнецова Е.В., Соколов Р.А.,</b>       |                         |
| <b>Кузнецова Т.В. (RU)</b>                       |                         |

- 
- (57) Настоящее изобретение относится к системе емкостей, содержащей по меньшей мере две емкости, предпочтительно сосуды, каждая имеющая отверстие для выемки, предпочтительно перекрытое в каждом случае мембраной. При этом емкости содержат на стороне, удаленной от соответствующего отверстия для выемки, в частности в дне или на дне соответствующего сосуда, соединительную конструкцию для формирования связи по текучей среде между емкостями, и емкости и/или соединительные конструкции в исходном состоянии могут быть изготовлены и использованы отдельно друг от друга, и после формирования связи по текучей среде между емкостями эти емкости соединяются неразделимо или неразъемно.

**B1**

**046320**

**046320**

**B1**

Настоящее изобретение, в общем, относится к обеспечению связи с возможностью переноса текучей среды (далее - связь по текучей среде). В частности, настоящее изобретение относится к системе емкостей.

В области медицины постоянно требуется переносить вещества из одной емкости в другую. Например, смеси лекарственных препаратов и веществ формируются в смешительном флаконе, путем переноса в смешительный сосуд сначала содержимого одной емкости, затем содержимого другой емкости, закупориванием смешительного сосуда и формирования смеси путем встряхивания.

В некоторых случаях, также относящихся к настоящему изобретению, вещества, хранящиеся в разных емкостях, должны быть смешаны в стерильных условиях или условиях, исключающих попадание посторонних веществ. Настоящее изобретение также относится, в частности, к созданию стерильной связи по текучей среде, предотвращающей попадание посторонних веществ, например возбудителей заболевания.

В этой части, в WO 2013/104550 A, например, раскрывается набор для приготовления комбинированной вакцины, в котором два сосуда имеют по мембране, а набор включает двойную иглу для прокалывания мембран и обеспечения, тем самым, постоянной связи по текучей среде между сосудами. Было, однако, обнаружено, что создание связи по текучей среде посредством двойной иглы или аналогичным способом сопряжено с относительно высоким сопротивлением потоку, что может замедлить процесс переноса между сосудами. Также возможен только частичный перенос, в результате чего не будет достигнуто требуемое соотношение компонентов в смеси.

Задачей, решение которой лежит в основе настоящего изобретения, является предложение системы емкостей и применения, которые позволят упростить или ускорить приготовление смеси и/или обеспечить большую универсальность применения.

Эта задача решается системой емкостей по независимым пунктам формулы изобретения.

А именно, в настоящем изобретении предлагается система емкостей, содержащая по меньшей мере две емкости, предпочтительно сосуды, каждая имеющая отверстие для выемки, предпочтительно перекрытое в каждом случае мембраной. При этом емкости содержат на стороне, удаленной от соответствующего отверстия для выемки, в частности в дне или на дне соответствующего сосуда, соединительную конструкцию для формирования связи по текучей среде между емкостями, и емкости и/или соединительные конструкции в исходном состоянии могут быть изготовлены и использованы отдельно друг от друга, и после формирования связи по текучей среде между емкостями эти емкости соединяются неразделимо или неразъемно.

В другом варианте выполнения предлагается система емкостей, имеющая по меньшей мере две емкости, имеющие отверстия для выемки. При этом емкости содержат на стороне, удаленной от соответствующего отверстия для выемки, в частности, в дне или на дне соответствующего сосуда, соединительную конструкцию для формирования связи по текучей среде между емкостями; соединительные конструкции выполнены с возможностью взаимного вскрытия, дополняя друг друга или соответствуя друг другу, обеспечивая, тем самым, формирование постоянной связи по текучей среде; соединительные конструкции выполнены с возможностью только однократного использования и/или необратимого вскрытия; и емкости содержат, со стороны, удаленной от отверстия для выемки, съемную крышку (6) в виде колпачка; причем по меньшей мере одна съемная крышка (6) имеет удерживающее устройство для области емкости, формирующей отверстие для выемки, так что обеспечивается возможность использования крышки (6) в качестве опоры для емкости, если ее удерживать посредством удерживающего устройства за область, формирующую отверстие для выемки; и/или по меньшей мере одна из съемных крышек (6) присоединена к емкости с возможностью снятия, и имеет, со стороны, удаленной от емкости, удерживающее устройство, в частности, гнездо (13), причем после отделения и снятия с емкости крышки (6) обеспечивается возможность ее использования в качестве опоры для емкости, когда емкость удерживается удерживающим устройством за область, формирующую отверстие для выемки.

Дополнительные предпочтительные признаки являются предметом зависимых пунктов формулы.

Ниже будут описаны некоторые предпочтительные признаки, а также некоторые особенности, связанные с настоящим изобретением, для его лучшего понимания и раскрытия.

Согласно одной особенности, система емкостей включает по меньшей мере одну емкость, имеющую отверстие для выемки, причем емкость содержит, со стороны, удаленной от отверстия для выемки, съемную крышку в виде колпачка, имеющую удерживающее устройство для области емкости, формирующей отверстие для выемки, благодаря чему крышка может быть использована в качестве опоры для емкости, когда она удерживается посредством удерживающего устройства за область формирующую отверстие для выемки.

Благодаря этому, емкость может быть эффективно защищена от инфицирования даже в таких антисанитарных местах, как стойло, если удерживать ее за отверстие для выемки и обнажать соединительную конструкцию. Преимуществом такого решения является экономия материалов и повышение удобства использования в результате того, что крышка стерильно перекрывает соединительную конструкцию в начальном положении и, при подготовке для использования соединительной конструкции, выполняет свою вторую функцию держателя, благодаря чему соединительная конструкция остается защищенной от

загрязнения посторонними веществами, например, микроорганизмами.

Важно, что это позволяет использовать каждую емкость по отдельности, независимо друг от друга, а также и в комбинации, то есть, их содержимое может быть использовано в виде смеси. Этим обеспечивается универсальность использования системы емкостей.

Согласно другой особенности, система емкостей включает по меньшей мере две емкости, в частности, сосуды, каждая из которых содержит отверстие для выемки, предпочтительно, перекрытое в каждом случае мембраной (перегородкой), и имеет, на конце, удаленном от отверстия для выемки, в частности, на дне данного сосуда, соединительную конструкцию для формирования связи по текучей среде между емкостями.

Согласно другой особенности, возможно применение системы емкостей, первая емкость которой содержит первое вещество, в частности, первую вакцину против первого заболевания, а вторая емкость содержит второе вещество, в частности, вторую вакцину против второго заболевания, отличающегося от первого, для приготовления смеси веществ, в частности, для приготовления комбинированной вакцины для одновременной иммунизации от разных заболеваний, причем емкости связаны друг с другом по текучей среде посредством соединительных конструкций, благодаря чему вещества смешиваются друг с другом, в частности, для формирования комбинированной вакцины.

Таким путем, вещества, не обладающие совместимостью друг с другом, в частности, вакцины, могут быть быстро и надежно смешаны непосредственно перед совместным использованием и введением, что обеспечивает экономию времени и снижение стресса. Кроме того, достигаются преимущества, описанные выше, что особенно важно с точки зрения применения.

Согласно другой особенности, соединительная конструкция предназначена для создания связи по текучей среде одной емкости с другой. Соединительная конструкция содержит область вскрытия, которая, в исходном состоянии закупорена для текучей среды и может быть вскрыта для формирования связи по текучей среде. Соединительная конструкция содержит крышку, которая, предпочтительно, может защелкиваться на емкость или соединительную конструкцию и/или имеет вид колпачка, и/или может быть съемной, и которая закрывает область вскрытия. Крышка имеет опорную часть, соответствующую области вскрытия, и непосредственно прилегает или находится так близко к области вскрытия, что сила, действующая на область вскрытия в направлении опорной части поглощается или может поглощаться за счет контакта по меньшей мере части области вскрытия с опорной частью, в результате чего предотвращается вскрытие области вскрытия.

В результате, предпочтительно, становится возможным защитить, в частности, непрочную область вскрытия, или область вскрытия с непрочным участком, от случайного вскрытия. В частности, в случае удара или переворачивания, импульсные колебания давления или ударные волны могут вызвать случайное вскрытие области вскрытия, и сделать соединительную конструкцию или включающую ее емкость непригодными для использования. Настоящее изобретение может обеспечить защиту от такого развития событий.

Согласно другой особенности, емкость имеет крышку в виде колпачка для укрытия соединительной конструкции, которая выполнена с возможностью формирования связи по текучей среде, в частности, между емкостями. Крышка, предпочтительно, содержит боковую стенку и основание, прилегающее к боковой стенке, в то время как на боковой стенке имеется удерживающее устройство, удерживающее крышку на емкости посредством блокирующегося и/или фрикционного зацепления, с возможностью ее снятия. Крышка имеет опорную часть для создания опоры для области вскрытия соединительной конструкции или ее части. В альтернативном случае, или дополнительно, основание содержит область в виде полосы, выполненную как опора для основания.

Преимуществом конструкции является то, что предложенная емкость, в частности, хорошо защищена от повреждения или случайного вскрытия, в частности, в результате падения или переворачивания.

Согласно другой особенности, возможно применение крышки в виде колпачка, содержащей опорную часть, которая расположена, непосредственно прилегая или настолько близко к области вскрытия емкости, что сила, действующая на область вскрытия в направлении опорной части, поглощается за счет контакта по меньшей мере части области вскрытия с опорной частью, что служит защитой от случайного вскрытия под действием внешних сил, предпочтительно, сил ускорения, в частности, удара или переворачивания.

Соединительная система, предпочтительно, пригодна и дает преимущества при создании связи по текучей среде между емкостями, однако в альтернативном случае или в качестве дополнения также может быть использована для каких-либо других связей по текучей среде или соединений, например, емкости с некоторыми другими устройствами, либо может применяться независимо от каких-либо емкостей.

Система соединений может содержать по меньшей мере или точно две соединительных конструкции. Предпочтительно, соединительные конструкции формируются таким образом, чтобы они были сопряжены и/или согласованы друг с другом. Преимуществом такого подхода является то, что связь по текучей среде может быть обеспечена только с соединительными конструкциями, которые соответствуют друг другу. Предпочтительно, преимуществом сопряженных и/или согласованных конфигураций соединительных конструкций также является и то, что соединительные конструкции соответствуют друг

другу так, что может быть обеспечена связь по текучей среде.

Соединительные конструкции, предпочтительно, в каждом случае в исходном состоянии уплотнены (загерметизированы) в отношении текучей среды. Это позволяет готовить смесь по необходимости или на месте применения, или использовать емкости, каждая из которых имеет согласованные соединительные конструкции, а также использовать их по отдельности или независимо друг от друга.

Предполагается, что соединительные конструкции выполнены с возможностью их взаимного вскрытия, причем этим взаимным вскрытием обеспечивается непрерывная связь по текучей среде.

Предпочтительно, первая соединительная конструкция выполнена с возможностью вскрытия другой, второй соединительной конструкции. Также предпочтительно, чтобы вторая соединительная конструкция была выполнена с возможностью вскрытия первой соединительной конструкции. Этим обеспечивается взаимное вскрытие соединительных конструкций.

Согласно другой особенности, соединительная система содержит несколько емкостей, каждая из которых содержит как одну из соединительных конструкций, так и отверстие для выведения/выемки.

Согласно другой особенности, связь по текучей среде может быть обеспечена путем деформирования по меньшей мере одной из соединительных конструкций, предпочтительно, посредством разрушения области вскрытия соединительных конструкций деформированием соединительной конструкции снаружи области вскрытия.

Предполагается, в частности, что каждая соединительная конструкция служит средством, содержит средства или выполнена в виде средства для вскрытия соответствующей другой соединительной конструкции. Такие средства, предпочтительно, прикреплены или прочно присоединены к соответствующей соединительной конструкции, или выполнены с ней как единое целое. Преимуществом такого решения является возможность обеспечения связи по текучей среде без использования инструмента (помимо собственно соединительных конструкций) и, в частности, простота применения. Преимуществом, в частности, является то, что не требуется какого-либо отдельного инструмента, требующего перемещения или управления отдельно от соединительных конструкций, благодаря чему предлагаемая соединительная система обладает простотой, недорога в изготовлении, а также отличается надежностью и прочностью.

Предпочтительно, после установления связи по текучей среде и/или механического соединения соединительных конструкций или емкостей, эта связь и/или соединение остается постоянным и неразъемным. Предпочтительно, этим может быть эффективно предотвращено даже частичное смешивание и/или проникновение посторонних веществ во время или после установления связи по текучей среде. Предпочтительно, благодаря постоянной и/или неразъемной связи по текучей среде, для обеспечения этой связи по текучей среде не требуется использование мембраны или аналогичного элемента, даже когда нужна стерильность. Поэтому могут быть получены относительно большие отверстия, или отверстия с большим поперечным сечением, по сравнению с иглой, что позволяет ускорить передачу и смешивание веществ.

В настоящем изобретении, соединение считается неразъемным в том смысле, что, в частности, соединение может быть снова раскрыто только путем повреждения или разрушения конструкции, не вручную, и/или только с применением инструмента. Неразъемным соединением является, в частности, соединение, создаваемое защелкивающимися захватами. Возможны, однако, и другие решения.

По меньшей мере одна, предпочтительно обе, соединительные конструкции (каждая из них) могут содержать область вскрытия, которая должна вскрываться другой из соединительных конструкций. Особенно предпочтительно, чтобы область вскрытия содержала или была сформирована с использованием или посредством пленочной области, разрывного участка, областью с пониженной прочностью, утончением стенки, пленкой, в частности, герметизирующей пленкой, мембраной, участком мембраны и/или другой конструктивной частью или областью соединительной конструкции, обеспечивающей вскрытие под воздействием другой соединительной конструкции, в частности, разрушением, прорывом, разрывом и/или отделением области вскрытия, без какого-либо иного негативного воздействия на функцию или структуру соединительной конструкции. В частности, (пленочная) область вскрытия является механически непрочной или ослабленной частью стенки. Область вскрытия может быть разрушаемой, непрочной и/или хрупкой, и/или может быть разрывным участком, формировать или включать его. Преимущество использования области вскрытия состоит в том, что отверстие с относительно большим поперечным сечением прохода может быть создано просто и быстро. Этим обеспечивается быстрое смешивание и однородность смеси, даже если емкости по меньшей мере в основном заполнены жидким и/или твердым веществом.

Соединительная конструкция или конструкции создана или созданы для однократного и/или необратимого вскрытия, в частности, с использованием или посредством области или областей вскрытия. Отверстие, сформированное с использованием или посредством, или в соединительной системе, предпочтительно, не предназначено для повторной герметизации.

В настоящем изобретении, отверстие не может быть повторно загерметизировано, или необратимо вскрыто в том смысле, что оно может быть повторно закрыто только с использованием специального инструмента и/или с заменой поврежденных деталей или добавлением новых деталей. Разрушенная герметизирующая пленка, в качестве предпочтительной формы вскрытой области вскрытия, предпочтительно, не подлежит восстановлению и вскрыта необратимо, согласно настоящему изобретению, даже

если разрушенная герметизирующая пленка теоретически могла бы быть заменена и восстановлена с использованием соответствующего оборудования.

Далее приводится более подробное рассмотрение соединительной системы, со ссылкой на две соединительных конструкции, первую соединительную конструкцию и вторую соединительную конструкцию. Это не обязательно подразумевает последовательность вскрытия, а служит в первую очередь для различения соединительных конструкций. Таким образом, в частности, можно изготовить вторую соединительную конструкцию отдельно и независимо от первой соединительной конструкции.

Соединительные конструкции, предпочтительно, различаются и/или имеют различную форму, для вскрытия другой соответствующей соединительной конструкции. При этом предпочтительно, используются различные механизмы для вскрытия разных соединительных конструкций, или соединительных конструкций, разработанных для этой цели.

Первая соединительная конструкция содержит, предпочтительно, первую область вскрытия. Вторая соединительная конструкция, предпочтительно, также содержит область вскрытия, далее именуемую второй областью вскрытия. Это позволяет различать между ними, и, предпочтительно, не подразумевает ни последовательности, ни возможности создания второй области вскрытия без первой.

Вторая соединительная конструкция, предпочтительно, выполнена с возможностью вскрытия первой соединительной конструкции посредством разрывания, разрезания или разрушения первой области вскрытия. В альтернативном случае, или дополнительно, первая соединительная конструкция выполнена с возможностью вскрытия второй соединительной конструкции посредством разрывания, разрезания или разрушения второй области вскрытия. Таким образом, соединительные конструкции могут обеспечить взаимное вскрытие путем разрывания, разрезания и/или разрушения одной соединительной конструкцией области вскрытия другой соединительной конструкции.

Согласно одной особенности, вторая область вскрытия второй соединительной конструкции может быть проколота первой соединительной конструкцией. Также возможно, чтобы первая область вскрытия первой соединительной конструкции могла быть проколота посредством второй соединительной конструкции.

В качестве альтернативы или дополнительно, первая область вскрытия первой соединительной конструкции может быть вскрыта деформированием первой соединительной конструкции посредством второй соединительной конструкции, в частности, растрескиванием, разрыванием, пробиванием и/или отделением первой области вскрытия, в результате растягивающего напряжения, вызванного деформированием.

Предпочтительно, соединительная система в одном варианте выполнения обеспечивает, вначале, вскрытие области вскрытия первой соединительной конструкции посредством второй соединительной конструкции с использованием разрезающего элемента, с последующим вскрытием второй области вскрытия второй соединительной конструкции посредством прокалывания второй области вскрытия первой соединительной конструкцией.

Предпочтительно, соединительная система в другом варианте выполнения обеспечивает, вначале, вскрытие второй области вскрытия второй соединительной конструкции посредством прокалывания второй области вскрытия первой соединительной конструкцией, с последующим вскрытием области вскрытия первой соединительной конструкции деформированием первой соединительной конструкции посредством второй соединительной конструкции.

Эти варианты выполнения могут быть скомбинированы друг с другом, например, вскрытием, вначале, области вскрытия первой соединительной конструкции посредством второй соединительной конструкции с использованием разрезающего элемента, с последующим вскрытием второй области вскрытия второй соединительной конструкции прокалыванием второй области вскрытия посредством первой соединительной конструкции, и дальнейшим вскрытием области вскрытия первой соединительной конструкции с использованием второй соединительной конструкции, посредством деформирования первой соединительной конструкции второй соединительной конструкцией.

Соединительные конструкции также могут взаимно прокалывать друг друга и/или одна из соединительных конструкций может прокалывать другую соединительную конструкцию, а другая соединительная конструкция может вскрывать первую соединительную конструкцию посредством деформирования.

Первая и/или вторая соединительная(ые) конструкция(ии), предпочтительно, содержат (в каждом случае) горловину. Горловина может быть выполнена в форме сужения и/или муфты, и/или кольца, или в виде отрезка трубы и др. Горловина, в частности, выполняется с возможностью передачи текучей среды после вскрытия.

Горловина, предпочтительно, выполнена с возможностью создания, формирования или охватывания связи по текучей среде. Для этого горловина может быть (в каждом случае) закрыта в исходном состоянии. В частности, (соответствующая) горловина перекрыта посредством области вскрытия, предпочтительно так, чтобы ее можно было открыть однократно и/или необратимо и/или с сохранением герметичности. Горловина может иметь открытую или наружную кромку, на которой, предпочтительно, герметично закреплена, установлена или сформирована область вскрытия.

Горловина, предпочтительно, окружает (соответствующую) область вскрытия. В частности, часть

соединительной конструкции, содержащей область вскрытия, присоединена к горловине, например, за счет герметизирующей пленки, герметично накрывающей открытую кромку горловины. Возможно, хотя и не обязательно, чтобы область вскрытия была расположена внутри горловины.

В настоящем изобретении, термин "окружает", предпочтительно, означает, что область вскрытия или часть (соответствующей) соединительной конструкции, формирующей область вскрытия (в исходном состоянии), присоединена к горловине по окружности или каким-либо иным образом со всех сторон с герметизацией в отношении текучей среды.

Предпочтительно, вторая соединительная конструкция содержит горловину, окружающую область вскрытия этой конструкции, при этом также предпочтительно, что соединительная конструкция выполнена с возможностью прокалывания этой области вскрытия. Таким путем может быть вскрыта вторая соединительная конструкция.

Предпочтительно, область вскрытия первой соединительной конструкции пробивается горловиной и/или отделяющим, протыкающим или прокалывающим элементом второй соединительной конструкции. Горловина или область вскрытия второй соединительной конструкции может быть, поэтому, выполнена в виде средства или инструмента для вскрытия первой соединительной конструкции.

В качестве альтернативы или дополнительно, вторая соединительная конструкция выполнена с возможностью деформирования горловины первой соединительной конструкции так, чтобы эта деформация вызывала разрушение, растрескивание, разрывание и/или отделение области вскрытия первой соединительной конструкции, в частности, посредством вращения соединительных конструкций друг относительно друга. В качестве альтернативы или дополнительно, первая соединительная конструкция выполнена с возможностью деформирования горловины второй соединительной конструкции так, чтобы эта деформация вызывала разрушение области вскрытия второй соединительной конструкции, в частности, посредством вращения соединительных конструкций друг относительно друга.

Согласно описанному замыслу, принципиально возможна функциональная замена первой соединительной конструкции на вторую соединительную конструкцию.

Предпочтительно, горловина одной первой или второй соединительных конструкций выполнена с возможностью расположения по одной оси с горловиной другой первой или второй соединительных конструкций, предпочтительно, так, чтобы могла быть прорвана область вскрытия другой первой или второй соединительных конструкций, и/или могла быть вскрыта другая из первой и второй соединительных конструкций.

В частности, соединительные конструкции представляют собой, таким образом, структуры, каждая из которых имеет горловину, также перекрытую в каждом случае заглушкой, содержащей область вскрытия, в частности, герметизирующую пленку. Кроме того, горловины сформированы различными и взаимодополняющими так, что горловина одной из соединительных конструкций способна разрушить область вскрытия другой соединительной конструкции. Таким образом, вскрывается по меньшей мере одна из соединительных конструкций.

Соединительная система, предпочтительно, имеет такую конструкцию, что для создания постоянной связи по текучей среде всего лишь требуется вскрыть две соединительные конструкции или прорвать два разрывных участка соединительных конструкций. Поэтому предпочтительно, чтобы постоянная связь по текучей среде устанавливалась сразу вскрытием обеих соединительных конструкций, а если вскрывается только одна из соединительных конструкций, или не вскрывается ни одна из обеих соединительных конструкций, то происходит гидравлическая блокировка или отсечка.

В настоящем изобретении, постоянная связь по текучей среде означает, в частности, что формируется проход, через который может проходить текучая среда. Этот проход, например, может формироваться взаимным вскрытием соединительных конструкций.

В частности, возможно, чтобы обе соединительные конструкции содержали горловины, которые имеют некруглое поперечное сечение и могут быть помещены одна внутри другой, и выполнены так, что поворот горловин относительно друг друга приводит к деформированию по меньшей мере одной из горловин так, чтобы прорвать область вскрытия, окруженную деформированными горловинами или прилегающую к деформированным горловинам, в частности, по меньшей мере одну внутреннюю область вскрытия или одну область вскрытия, относящуюся к внутренней горловине.

В частности, суживающиеся горловины могут быть выполнены так, что путем вдавливания их друг в друга и вращением их друг относительно друга, предпочтительно вокруг, в частности, общей центральной оси, внешняя сторона находящейся внутри горловины входит в соприкосновение с внутренней частью находящейся снаружи горловины так, что возникающая сила изменяет форму, или деформирует, одну или обе горловины. В частности, каждая горловина может иметь овальное поперечное сечение, и/или может быть вдавлена внутрь другой с такой же ориентацией, по меньшей мере вначале, с тем, чтобы вызвать при вращении (взаимную) деформацию, или изменение формы. При этом может уменьшаться продольный размер и/или увеличиться поперечный размер вскрываемых средств, с соответствующим растрескиванием при растяжении, разрушением, разрывом и/или отделением вскрываемых средств, предпочтительно, по меньшей мере внутренней соединительной конструкции, что и приводит к вскрытию.

В частности, возможно, чтобы область вскрытия была выполнена с возможностью изгиба, вдавливания и/или растяжения посредством деформирования. В частности, область вскрытия формируется в виде пленки или герметизирующей пленки, которая выполнена с возможностью разрыва, когда подвергается деформированию горловина, на которой эта пленка расположена или выполнена, и соответствующего вскрытия соединительной конструкции.

В соответствии с другой особенностью, при сближении первой соединительной конструкции со второй соединительной конструкцией, сначала разрушается только одна из первой и второй областей вскрытия, в частности, прокалыванием, а постоянная связь по текучей среде устанавливается только при дальнейшем сближении соединительных конструкций, посредством разрывания другой из первой и второй областей вскрытия.

Предпочтительно, имеется по меньшей мере две различных возможности разрыва областей вскрытия или разрывных участков разных соединительных конструкций, и обеспечения тем самым взаимного вскрытия соединительных конструкций.

В одном варианте, сначала одна соединительная конструкция своей горловиной вдавливается в другую соединительную конструкцию, прорывая при этом область вскрытия другой соединительной конструкции, после чего выполняется деформация вставляемой соединительной конструкции посредством вращения соединительных конструкций друг относительно друга, что ведет к разрыву их областей вскрытия и, в результате, созданию постоянной связи по текучей среде.

В другом варианте, одна соединительная конструкция содержит разрезающий элемент, посредством которого вначале прорывается область вскрытия другой соединительной конструкции и, тем самым, осуществляется вскрытие. Только после этого горловина другой соединительной конструкции, область вскрытия которой уже была вскрыта разрезающим элементом, вдавливается в горловину первой соединительной конструкции, тем самым вызывая разрыв области вскрытия первой соединительной конструкции. При этом также формируется постоянная связь по текучей среде в результате взаимного вскрытия.

Общим для этих вариантов является то, что горловина одной соединительной конструкции (далее всегда называемой первой соединительной конструкцией) используется для прорывания области вскрытия или для вскрытия области вскрытия другой соединительной конструкции (далее всегда называемой второй соединительной конструкцией), предпочтительно, посредством вдавливания в горловину этой другой соединительной конструкции.

В соответствии с другой особенностью, соединительные конструкции могут быть присоединены одна к другой, предпочтительно, неразъемным соединением и/или с фиксацией защелкиванием. Предпочтительно, неразъемное соединение соединительной конструкции выполняется еще перед вскрытием по меньшей мере одной из первой и второй соединительных конструкций. В частности, соединительные конструкции выполнены так, что сначала между соединительными конструкциями должно быть сделано неразъемное соединение, а потом может быть создана постоянная связь по текучей среде.

Предпочтительно, соединительные конструкции имеют различные положения соединения друг с другом, в частности, положения фиксации защелкиванием или этапы блокирования. Соединительные конструкции, предпочтительно, выполнены так, что невозможно вскрыть ни одной, или можно вскрыть только одну из первой и второй соединительных конструкций, при достижении первого положения соединения, и что обеспечивается постоянная связь по текучей среде и/или вскрытие двух соединительных конструкций, при достижении другого, второго положения соединения.

Таким образом, может быть по меньшей мере два положения соединения, занимаемые одно после другого, когда соединительные конструкции вдавливаются или вставляются одна внутрь другой. В положении соединения, которое достигается первым по времени и/или по расстоянию, между соединительными конструкциями создается неразъемное соединение, а постоянная связь по текучей среде создается только во втором положении соединения. Благодаря этому предотвращается разделение соединительных конструкций одной от другой после того, как одна или обе соединительные конструкции были вскрыты. В результате могут быть предотвращены утечки и/или загрязнения.

Соединительная система, предпочтительно, является самоуплотняющейся после формирования связи по текучей среде.

Предпочтительно, формирование связи по текучей среде посредством предлагаемой соединительной системы, в частности, обеспечивает проход для текучей среды, герметично изолированный от окружающей среды.

Для формирования герметичного уплотнения, предпочтительно, по меньшей мере одна область вскрытия действует как по меньшей мере уплотнитель, в результате или после формирования связи по текучей среде. В частности, может использоваться вторая соединительная конструкция, содержащая область вскрытия, действующую как уплотнитель, уплотнительная кромка и т.п., по меньшей мере на краях, где она была прорвана горловиной первой соединительной конструкции. В альтернативном случае, или дополнительно, может, однако, использоваться другой уплотнитель, в частности, уплотнительное кольцо или уплотнительная кромка.

В соответствии с другой особенностью, система емкостей содержит емкости, в частности сосуды, каждый с отверстием для выемки, в частности, перегородкой, которые дополнительно выполнены с воз-

возможностью обеспечения связи по текучей среде независимо от отверстий для выемки. Для этого, соединительная конструкция располагается, в частности, предпочтительно со стороны, противоположной отверстию для выемки. Было показано, что для связи по текучей среде емкости, помимо отверстия для выемки, или устройства для выемки, например перегородки, в частности, является предпочтительным использование соединительной конструкции, расположенной в другом месте, в частности в случае сосуда, на противоположной от сужения сосуда стороне. Это позволяет обеспечить постоянную связь по текучей среде посредством предлагаемой соединительной системы, не нарушая функций отверстия для выемки. Емкости в этом случае, остаются пригодными для использования по отдельности и независимо друг от друга.

Согласно другой особенности, в системе емкостей с предложенной соединительной системой, первая емкость содержит первую соединительную конструкцию, а вторая емкость содержит вторую соединительную конструкцию предложенной соединительной системы. В частности, по меньшей мере одна из емкостей содержит отверстие для выемки и, на удаленном или противоположном конце от отверстия для выемки, соединительную конструкцию предложенной соединительной системы. Таким путем, емкости могут иметь связь по текучей среде посредством предложенной соединительной системы, в частности, для смешивания веществ, в то время как, никакой блокировки, например, стандартных отверстий для выемки, или иного воздействия на них не происходит.

Предпочтительно, первый и второй сосуды каждый содержат отверстие для выемки и, на удаленном или противоположном от этих отверстий конце, в частности, на соответствующем основании сосуда, одну из предложенных соединительных конструкций. В результате, сосуды могут быть связаны друг с другом по текучей среде на конце, удаленном от отверстия для выемки, посредством предложенной соединительной системы.

В результате формирования связи по текучей среде, предпочтительно получают новую комбинированную емкость с объемом, равным суммарному объему обеих емкостей, и/или с двумя отверстиями для выемки. Преимуществом такого решения является то, что теоретически емкости могут быть использованы независимо друг от друга посредством соответствующих отверстий для выемки, однако содержимое емкостей также может быть комбинированным и смешанным, благодаря формированию постоянной связи по текучей среде между емкостями посредством предложенной соединительной системы.

Система емкостей может также содержать по меньшей мере одну емкость, имеющую первую соединительную конструкцию на первом конце, и другую, вторую соединительную конструкцию на втором, другом, в частности, противоположном конце. Каждая из двух соединительных конструкций выполнена с возможностью формирования связи по текучей среде. Емкость может иметь, формировать и/или заключать в себе объем, в котором, предпочтительно, находится или может находиться вещество. Это дает возможность соединения по текучей среде более двух емкостей, или смешивания более двух различных веществ. Для этого, емкость содержит две соединительных конструкции с тем, чтобы другая емкость могла иметь связь по текучей среде с обоими концами посредством предложенной соединительной системы. В этой емкости, предпочтительно, формируется переходное устройство между другими емкостями системы емкостей, но она также может использоваться только с одной дополнительной емкостью для создания связи по текучей среде между ними, и/или может также изготавливаться отдельно и/или составлять независимую особенность настоящего изобретения.

Согласно другой особенности, возможно применение предложенной системы емкостей, в которой первая емкость содержит первое вещество, в частности, первую вакцину против первого заболевания, вторая емкость содержит второе вещество, в частности, вторую вакцину против второго заболевания, отличающегося от первого, причем емкости в каждом случае имеют отверстие для выемки и в каждом случае содержат, в дополнение к соответствующему отверстию для выемки, соединительную конструкцию для обеспечения связи по текучей среде между емкостями, для приготовления смеси веществ, в частности, приготовления комбинированной вакцины для одновременной иммунизации против разных заболеваний, при этом емкости связаны по текучей среде друг с другом посредством соединительных конструкций так, что вещества перемешаны и, в частности, образуют комбинированную вакцину.

Предлагаемая система емкостей, в частности, предпочтительно, используется для комбинированного введения лекарственных препаратов. В частности, имеется возможность хранения в отдельных емкостях вакцин, стабильность которых при их объединении невысока, и соединять эти емкости по текучей среде перед использованием посредством предлагаемой соединительной системы, обеспечивая тем самым быстрое и эффективное формирование смеси, не затрагивая отверстия для выемки, например перегородки. В альтернативном случае, соответствующие вакцины могут также быть использованы отдельно друг от друга через отверстия для выемки, если не была сформирована связь по текучей среде посредством соединительной системы.

Емкости или сосуды и/или соединительные конструкции в настоящем изобретении, предпочтительно, по меньшей мере в основном, обладают геометрической стабильностью, жесткостью или частичной жесткостью, и/или по меньшей мере в основном сформированы из пластического материала, или пластического материала, содержащего, в частности, полиэтилен, полиэтилен высокой плотности (ПЭВП), полиэтилен низкой плотности (ПЭНП) или полипропилен.



В настоящем изобретении, термином "сосуд", предпочтительно, обозначается закупориваемая емкость для транспортировки и хранения текучих сред, в частности жидкостей и текучих твердых сред, например порошков. В настоящем изобретении, сосуд, предпочтительно, имеет диаметр меньше высоты. Сосуд, в настоящем изобретении, предпочтительно имеет по меньшей мере в основном конически суживающийся конец, также называемый сужением сосуда. Сужение сосуда, предпочтительно, имеет на конце отверстие, имеющее, в частности, круглую форму, которое можно закупоривать и вскрывать для выемки содержимого, также называемое отверстием для выемки. Сосуды, в настоящем изобретении, предпочтительно представляют собой узкогорлые сосуды и/или пузырьки. В узкогорлых сосудах, диаметр, или внутренняя ширина отверстия для выемки меньше среднего внутреннего диаметра пространства для хранения, образуемого сосудом, составляя, предпочтительно, менее 70%, в частности менее 50%. Возможны, однако, и другие решения.

В настоящем изобретении, "соединительной конструкцией", предпочтительно, является устройство, выполненное с возможностью обеспечения связи по текучей среде и, предпочтительно, механического соединения при формировании связи по текучей среде. Это, в частности, гидравлическое соединение, фланец, соединительный элемент, крепежный элемент, разъемное соединение, соединение с охватываемым/охватываемым элементом, в частности, штепсельный соединитель, или их части.

В настоящем изобретении, "соединительной конструкцией" может быть часть/область емкости, в частности, сосуда, или соединительная конструкция (в каждом случае) присоединена к емкости, в частности, прикреплена материалом, фрикционным или блокирующимся соединением. В частности, предпочтительно, соединительная конструкция по меньшей мере частично сформирована посредством или в виде неотъемлемой части емкости или сосуда. В альтернативном случае, или дополнительно, соединительная конструкция примыкает к емкости или сосуду, или иначе приспособлена для гидравлического прикрепления или присоединения внутренней части емкости или сосуда.

В настоящем изобретении, соединительная конструкция, предпочтительно, является "герметичной для текучей среды", когда предотвращена утечка или прохождение текучей среды, в частности жидкости, или когда утечка или прохождение текучей среды, в частности жидкости, предотвращается изолирующим средством, не пропускающим текучую среду, в частности, жидкость.

В настоящем изобретении, соединительные конструкции "имеют возможность вставляться одна в другую", в частности, когда часть или секция одной из соединительных конструкций может быть помещена внутри другой соединительной конструкции, или ее части или секции. В частности, по меньшей мере часть одной из соединительных конструкций может быть вдавлена, уложена, вставлена или иным образом введена в другую или соответствующую соединительную конструкцию. Соединительные конструкции вставляются одна в другую, в частности, когда они перекрываются в радиальном направлении по меньшей мере частично, в основном или полностью относительно (общей) оси симметрии и/или центральной оси, или внутренняя часть одной соединительной конструкции (полностью) окружена или охватывается (по радиусу) внешней частью другой соединительной конструкции.

В настоящем изобретении, "осевое перемещение" вдоль общей оси является, предпочтительно, движением, которое не является спиральным, вращательным, и является по меньшей мере, в основном, или исключительно линейным и/или строго осевым, и/или движением, которое не требует полного оборота или обращения. Соединительные конструкции, предпочтительно, приспособлены для встраивания одна в другую, вставления одна в другую и/или по меньшей мере, в основном линейной подгонки друг к другу, для создания неразъемного и/или гидравлического соединения.

В настоящем изобретении, "вскрытие", в частности, означает обеспечение доступа внутрь емкости, или сосуда, или объема, образуемого емкостью или сосудом, путем формирования отверстия, проема, прохода, прорези и др., в частности так, что обеспечивается вход и/или выход текучей среды, в частности, жидкости.

В настоящем изобретении, "областью вскрытия" является, в частности, область, выполненная с возможностью вскрытия, т.е. ее конструкция обеспечивает формирование отверстия, проема, прохода, прорези и др., или доступа для текучей среды внутрь или в объем, находящийся в емкости. Область вскрытия, предпочтительно, закупорена и выполнена с возможностью вскрытия для прохождения текучей среды. Областью вскрытия может быть закупоренная прорезь, закупоренный проем в стенке, закрытый проход или заглушка и др., которые могут быть вскрыты.

"Областью вскрытия в виде пленки", предпочтительно, является часть, представляющая собой, в частности, тонкостенную или плоскую структуру для формирования отверстия. Областью вскрытия в виде пленки, предпочтительно, является отверстие/область, загерметизированная или закупоренная пленочной, мембранной, плоской, тонкой, разрушаемой и/или непрочной структурой.

В настоящем изобретении, "прорываемой", в частности, является структура, которая может быть прорвана или пробита посредством объекта, в частности острием, так, что может быть обеспечено соединение от одной (плоской) стороны до противоположной стороны. Прорывание, предпочтительно, обеспечивает вскрытие. В частности, прорываемая область вскрытия разрушается при прорывании и остается постоянно вскрытой.

В настоящем изобретении, "герметизация" указывает, в частности, на то, что утечка и/или проник-

новение вещества предотвращается изолирующим средством.

В настоящем изобретении, "самозакупоривание" указывает, в частности, на то, что герметизация выполняется без специальных средств, за счет собственных свойств и/или автоматически, полностью автоматически, одновременно или без необходимости в дополнительных действиях.

В настоящем изобретении, "стерильное самозакупоривание" означает, в частности, самозакупоривание, формирующее изолирующее средство против проникновения возбудителей заболеваний, например, бактерий или вирусов, так, что по меньшей мере, в основном, предотвращает проникновение внутрь и/или утечку бактерий. В частности, уплотнитель, герметизирующий зазор и/или контактное давление выбираются так, что любые возможные утечки характеризуются поперечным сечением, блокирующим прохождение возбудителей заболеваний, например, бактерий или вирусов.

В настоящем изобретении, "влагонепроницаемый" относится к уплотнению, которое, по меньшей мере в основном, препятствует входу или выходу текучих сред, в частности жидкостей.

В настоящем изобретении, "газонепроницаемый" относится к уплотнению, которое, по меньшей мере в основном, препятствует входу или выходу газов.

В настоящем изобретении, "физическая конструкция" означает, в частности сложное формирование и/или конструкцию, и/или структуру, и/или упорядоченную комбинацию различных конструкций, различных материалов и др.

В настоящем изобретении, "слоистая конструкция", а также конструкция типа "сэндвич", многослойная конструкция, в частности, составная конструкция, композитный материал и/или слоистый композиционный материал, означает, в частности, структуру, содержащую различные слои, которые, предпочтительно, соединены друг с другом и/или прилегают друг к другу, могут быть логически отделены или разграничены друг от друга, расположены обращенными друг к другу плоскими сторонами, или друг на друге, содержат плоские элементы или части, которые могут различаться по своим физическим или химическим свойствам.

В настоящем изобретении, "по краям" или "краевой участок" относится, в частности, к области, удаленной от центра, середины или центра тяжести, или к области, имеющей кромку, край, конец или границу, прилегающей к ним или обращенной к ним. В частности, это часть, предпочтительно, плоской структуры на ее кольцевой кромке, в частности, окружающая или имеющая кольцеобразную форму, и т.д.

В настоящем изобретении, "центральная часть" относится, в частности, к части, удаленной от конца, кромки и/или края, и/или содержит, охватывает или простирается вокруг центра, середины, центральной точки или центра тяжести.

В настоящем изобретении, "разрушение области вскрытия" относится, в частности, к необратимому изменению области вскрытия, воздействию на ее прежнюю функцию в качестве уплотнения, стенки, герметизирующего элемента и/или заглушки, или такого, что прежняя функция больше не выполняется, в частности, в результате механического воздействия, изменения формы, деформации, разрывания, отделения или какого-либо иного воздействия.

Область вскрытия может быть вскрыта и/или, тем самым, может быть установлена связь по текучей среде.

В настоящем изобретении, "прорубание через область вскрытия" означает, в частности, отделение материала области вскрытия от одной стороны до другой, в частности, противоположной стороны, и/или разделение их, и/или отсекание их путем отрубания, отрезания, прорубания или иным каким-либо способом.

В настоящем изобретении, "остаться неповрежденным" означает, в частности, сохранение ранее существовавшей функции. Неповрежденная область вскрытия имеет и сохраняет, в частности, функцию или функции перекрытия, герметизации и/или формирования изолирующего средства, препятствующего проникновению или утечки возбудителей заболеваний, текучих сред, жидкостей, газов и т.д.

В настоящем изобретении, текучей средой, предпочтительно, является вещество, обладающее текучестью. Текучая среда, в частности, может использоваться для протекания связь по текучей среде. В частности, в настоящем изобретении, текучей средой является жидкость, суспензия, текучая твердая среда, например порошковый или гранулированный материал, и/или газ в жидкой или газообразной форме. В частности, предпочтительно, по меньшей мере одно из веществ является жидкостью, в частности оба или по меньшей мере два вещества.

В настоящем изобретении, "связь по текучей среде", предпочтительно означает структуру/конструкцию, выполненную с возможностью пропускания текучей среды, в частности, жидкости, газа или текучей твердой среды. В частности, это зона прохождения, проход или канал.

В настоящем изобретении, "проход для текучей среды", в частности, означает средство, выполненное с возможностью пропускания текучей среды, в частности, жидкости, газа или текучей твердой среды. В частности, это область транзита, соединения или канал, которые, предпочтительно, (надежно) изолированы от окружающей среды, или со стороны формирующей проход стенки, удаленной от прохода.

В настоящем изобретении, предпочтительно, область вскрытия является "хрупкой", если, в частности, в силу своего состава и/или конструкции, она пригодна или предназначена для разрывания вблизи

своего предела упругости без пластической деформации или с небольшой пластической деформацией (хрупкий разрыв). В частности, область вскрытия обладает пределом упругости менее  $200 \text{ Н/мм}^2$  и/или прочностью на разрыв менее  $100 \text{ Н/мм}^2$ , предпочтительно, менее  $60 \text{ Н/мм}^2$  и/или отношение предела упругости и прочности на разрыв менее 1, предпочтительно, менее 0,7 или 0,5. Это может быть достигнуто, в частности, структурированием и/или комбинированием, объединением или ламинированием различных материалов. Область вскрытия может быть сформирована ламинированием нескольких пленок, из которых, предпочтительно, одна пленка содержит алюминий или состоит из алюминия, или является металлической фольгой. В частности, предпочтительно, область вскрытия является по меньшей мере частично металлической. Предпочтительно, область вскрытия сформирована посредством или из композитного материала, который, предпочтительно имеет предпочтительно плоский или пленочный слой алюминия.

В настоящем изобретении, "непрочной областью вскрытия", предпочтительно, является область, обладающая меньшей механической прочностью, чем окружающие ее части, и/или которая может быть разрушена вручную или приложением силы, в частности, по типу разрывного участка.

В настоящем изобретении, выражение "за пределами области вскрытия" означает область или часть, отделенную от области вскрытия, но которая, предпочтительно, прямо или косвенно прилегает к области вскрытия, в частности так, что деформация в этой области вызывает растяжение в области вскрытия.

В настоящем изобретении, "имеющий возможность деформации" означает, предпочтительно, способность к упругой или пластической деформации. Соединительная конструкция(ии) или горловины, предпочтительно характеризуются упругой деформацией, что вызывает пластическую/необратимую деформацию области вскрытия. Соединительная конструкция(ии) или горловины могут, однако, также характеризоваться пластической деформацией/деформацией.

В настоящем изобретении, части или секции считаются "соответствующими одна другой", если, в частности, они имеют аналогичную и/или взаимодополняющую конструкцию, когда они вставляются одна в другую, аналогичны друг другу, одинаково располагаются, имеют одинаково ориентированные конструкции аналогичной формы и/или выполнены с возможностью взаимодействия друг с другом для осуществления функции или действия.

В настоящем изобретении, "вращение друг навстречу другу" означает, в частности, вращательное перемещение части, предпочтительно, соединительной конструкции или емкости, или сосуда с соединительной конструкцией, относительно другой части, предпочтительно, другой соединительной конструкции или другой емкости, или другого сосуда.

В настоящем изобретении, "вращение противоположно друг другу" означает, в частности, вращательное перемещение двух частей, предпочтительно, соединительной конструкции или емкости, или сосуда с соединительной конструкцией, относительно другой части, предпочтительно другой соединительной конструкции или другой емкости, или другого сосуда, предпочтительно, в другом или противоположном направлении вращения.

В настоящем изобретении, "горловиной" является, в частности, секция или часть, содержащая или формирующая отверстие, кромку отверстия, раскрыв или сужение, предпочтительно с отверстием на конце, или какую-либо другую трубчатую часть или проход, радиально окруженный стенкой, заканчивающейся отверстием, которое, предпочтительно, открыто на конце и/или формирует отверстие на, по меньшей мере одном конце.

В настоящем изобретении, термин "тонкостенный" означает, в частности, структуру, плоскую или планарную в поперечном сечении, средняя толщина стенки которой составляет менее 2, 1,5, 1 мм и/или менее 0,5 мм или 0,3 мм, в частности, желательно, менее 20 мкм, в частности, менее 150 мкм.

В настоящем изобретении, "запорное устройство", предпочтительно, является частью области вскрытия, или по меньшей мере, отчасти формирует область вскрытия. Запорное устройство в данном случае, в частности, имеет плоскую или планарную форму, или является закупоривающей пластиной. При этом запорное устройство имеет, в частности, толщину материала, превышающую его продольную протяженность, предпочтительно, по меньшей мере в 2, 3, 4 или 5 раз.

Запорное устройство, предпочтительно, сформировано как единое целое, в частности, в виде единой детали с разрывным участком, в частности, тонким участком. Запорное устройство вместе с разрывным участком может формировать область вскрытия или ее часть. Предпочтительно, разрывной участок формирует имеющую вид пленки, хрупкую и/или непрочную часть области вскрытия, или делает область вскрытия подобной пленке, хрупкой и/или непрочной. По этой причине, разрывной участок является, предпочтительно, достаточно ломким для формирования отверстия путем разрывания под действием механической силы.

Соединительная конструкция, предпочтительно, формируется из пластика, в частности, термопластического материала, в частности, литьем под давлением. Область вскрытия преимущественно образована запорным устройством, в частности, по более 70, 80, 90 или 95% его площади. При этом по сравнению с площадью поверхности запорного устройства, разрывной участок занимает площадь менее 10%, в частности, менее 5%.

Запорное устройство может иметь S-образную форму в сечении вдоль основного габаритного размера. Запорное устройство может иметь ребра или другие усиливающие элементы для повышения жесткости. Запорное устройство, предпочтительно, обладает достаточной прочностью или жесткостью, что предотвращает его деформацию, или допускает незначительную деформацию за счет разрывного участка. В результате, сила, воздействующая на разрывной участок, не деформирует запорное устройство, или деформирует его незначительно, в частности, путем сжатия, упрощая, тем самым, разрушение или разрывание разрывного участка.

В настоящем изобретении, "разрывным участком", в частности тонким ограниченным участком, предпочтительно, является имеющая вид пленки, хрупкая и/или непрочная или ломкая площадка или область вскрытия, или имеющая вид пленки, хрупкая и/или непрочная или ломкая часть области вскрытия.

Разрывной участок, предпочтительно, изготовлен и сконструирован так, чтобы разрушаться или разрываться под действием механической нагрузки для формирования отверстия. В частности, разрывной участок взаимодействует с запорным устройством, в результате чего разрывной участок может быть растянут относительно запорного устройства так, что образующиеся напряжения, срезающие усилия и др. приводят к разрушению разрывного участка. Таким образом, разрывной участок является или формирует, в частности, область ослабления или часть с механически ослабленной конструкцией, по сравнению с окружающими участками.

Разрывной участок, предпочтительно, образован полностью или частично по кругу на горловине, или держателе, или внутри нее. Разрывной участок может иметь форму венчик или диафрагмы. В частности, разрывной участок формирует соединительную полосу к запорному устройству, в частности, от держателя или горловины.

В настоящем изобретении, "камерой", предпочтительно, называют конструкцию или объем, плотно закупоренный или уплотняемый со всех сторон. Камера, однако, может быть, в принципе, и открываемой, например, посредством соединительной конструкции, или вскрытием герметизирующей структуры, или др.

В настоящем изобретении, "объем" или "сформированный объем", предпочтительно, означает область или (частично) камеру, которая по меньшей мере, в основном или полностью окружена. Термин "объем" может быть, поэтому, заменен, при необходимости, термином камера или часть камеры. Более того, разграничивается внутренний объем и внешний объем; предпочтительно, предполагается, что функционально внутренний объем может быть достигнут прохождением через внешний объем. Предпочтительно, внешний объем окружает внутренний объем. Это, однако, не является абсолютно необходимым, поскольку в других вариантах выполнения внешний объем может формировать предкамеру к внутреннему объему. Предпочтительно, внешний объем формирует изолированную снаружи предкамеру, в то время как внутренний объем примыкает к внешнему объему и изолирован от него, поэтому внешний объем экранирует внутренний объем от окружающей среды.

В настоящем изобретении, "заготовкой емкости" является трубчатая конструкция с по меньшей мере двумя отверстиями, одним из которых является или формируется отверстие для выемки, используемое в дальнейшем для вскрытия и/или закрытия, или заполнения и/или извлечения. Другое отверстие является временным, и закупоривается в процессе изготовления емкости, в частности, предпочтительно, герметичным использованием или введением соединительной конструкции. Соединительная конструкция сама по себе может формировать часть емкости и обеспечить в дальнейшем вскрытие емкости в этой области.

В настоящем изобретении, заготовка емкости имеет отверстие для введения или установки соединительной конструкции, предпочтительно со стороны, расположенной напротив, или удаленной от отверстия для выемки. Возможны, однако, и другие решения. Кроме того, заготовка емкости может также иметь только одно отверстие для введения или установки соединительной конструкции. В этом случае, емкость, полученная после сборки, имеет только одно отверстие в виде области вскрытия соединительной конструкции. Заготовка емкости, предпочтительно, содержит участок в виде сужения, имеющий по меньшей мере в основном конически сужающуюся часть или область перегиба, переходящую в узкий проход. Узкий проход, в данном случае, предпочтительно формирует или содержит, отверстие для выемки.

В настоящем изобретении, "уплотнительной частью", предпочтительно, является область, выполненная с возможностью и/или расположенная для герметичного закупоривания. В частности, такой частью является уплотнительная кромка, уплотнительная полоска и т.д. Уплотнительная часть может содержать уплотнительную поверхность, сформированную областью поверхности уплотнительной части, и обеспечивает непосредственно уплотнительный эффект. В частности, уплотнительный эффект достигается посредством уплотнительных поверхностей, прижимающихся друг к другу. Для этого, уплотнительные поверхности, предпочтительно, прижимаются одна к другой под действием натяжения или давления, например, в виде тугой посадки и т.п. Уплотнительные поверхности предпочтительно сформированы из материала уплотнительной части, или поверхности уплотнительной части. Существуют, однако, и другие возможности, например, использование уплотнительных прокладок в области уплотнительной части.

В настоящем изобретении, "опорная часть", предпочтительно взаимодействует с областью вскрытия или разрывным участком так, что исключается вскрытие области вскрытия или разрушение, или разрывание разрывного участка посредством смешанной механической опоры, опоры снизу, в частности, создающей опорное давление или противоположное давление. В частности, это устройство отводит или смещает механические напряжения от хрупких, непрочных областей с тем, чтобы заблокировать или предотвратить случайное вскрытие. Опорная часть, в частности, выполнена с возможностью снятия напряжения с разрывного участка.

В настоящем изобретении, "фиксатором", предпочтительно, являются средства для предотвращения перемещений, в частности, относительных перемещений соединительных конструкций и/или емкостей, или других воздействий, которые привели бы или могли бы привести к вскрытию области вскрытия. В частности, это может быть стопорное кольцо или аналогичный элемент для блокирования, предпочтительно осевого, перемещения соединительных конструкций относительно друг друга, и для обеспечения возможности такого перемещения во время активизации или выемки. Фиксатор, предпочтительно, содержит блокирующую часть, которая, в качестве рабочей части или рабочей секции фиксатора, непосредственно осуществляет блокировку, в частности, перемещения, будучи задействованной или удаленной.

В настоящем изобретении, "направляющим устройством", предпочтительно, является механизм или часть механизма, в частности, байонетного типа, направляющие относительное перемещение соединительных конструкций относительно друг друга. Этим перемещением, предпочтительно, осуществляется байонетное соединение. Байонетное соединение, также известное как штыковой замок, предпочтительно, представляет собой механическое соединение по меньшей мере двух в целом цилиндрических и/или обладающих вращательной симметрией частей, в частности, относительно центральной оси или оси симметрии.

Соединение посредством направляющих устройств осуществляется путем надавливания и поворота. Части вставляются друг в друга вдоль оси, и после того как они введены до упора, они поворачиваются относительно друг друга, осуществляя взаимоблокирующее зацепление в осевом направлении. Этим, предпочтительно, создается связь по текучей среде.

Первым направляющим устройством для этой цели является, предпочтительно, прорезь, паз или другое направляющее устройство, имеющее по меньшей мере форму в основном в виде прямого угла, первая часть которого проходит вдоль оси, или параллельно центральной оси, или оси симметрии, а прилегающая часть проходит по меньшей мере в основном под прямым углом к направлению первой части. Часть, проходящая за направленной вдоль оси частью, предпочтительно проходит по меньшей мере в основном в плоскости, перпендикулярной центральной оси симметрии. Другим, или вторым, направляющим устройством, и/или направляющим устройством, сопряженным первому, предпочтительно является штифт, столбик, накладка или иная часть, соответствующая первому направляющему устройству, в частности, сопряженная прорези, пазу или др. В целом, направляющие устройства, предпочтительно, формируют направляющую скольжения.

Емкости для осуществления связи по текучей среде, предпочтительно, изготавливаются отдельно друг от друга. Этим обеспечивается их универсальная применимость.

Упомянутые выше и описанные в приведенном далее частичном описании особенности настоящего изобретения могут быть также осуществлены и иметь положительный эффект по отдельности и в разных комбинациях.

Другие детали, преимущества и свойства настоящего изобретения будут очевидны из формулы и приведенного описания предпочтительных вариантов выполнения со ссылками на чертежи, на которых:

на фиг. 1 показано продольное сечение системы емкостей с предложенной соединительной системой и с осуществленной связью по текучей среде;

на фиг. 2 показано продольное сечение предложенной соединительной системы в первом варианте выполнения, в начальном положении;

на фиг. 3 показано продольное сечение предложенной соединительной системы в первом варианте выполнения, в первом положении соединения;

на фиг. 4 показано продольное сечение предложенной соединительной системы в первом варианте выполнения, во втором положении соединения;

на фиг. 5 показано продольное сечение предложенной соединительной системы во втором варианте выполнения, в начальном положении;

на фиг. 6 показано продольное сечение предложенной соединительной системы во втором варианте выполнения, в первом положении соединения;

на фиг. 7 показано продольное сечение предложенной соединительной системы во втором варианте выполнения, во втором положении соединения, с соединительными конструкциями, ориентированными друг относительно друга;

на фиг. 8 показано продольное сечение предложенной соединительной системы во втором варианте выполнения, во втором положении соединения, с соединительными конструкциями, повернутыми друг относительно друга вокруг общей оси;

на фиг. 9 представлен схематический вид в плане первой емкости с первой соединительной конструкцией для предложенной соединительной системы второго варианта выполнения;

на фиг. 10 представлен схематический вид в плане второй емкости со второй соединительной конструкцией для предложенной соединительной системы второго варианта выполнения;

на фиг. 11 представлен схематический вид поперечного сечения предложенной соединительной системы второго варианта выполнения, по линии XI-XI на фиг. 7;

на фиг. 12 представлен схематический вид поперечного сечения предложенной соединительной системы второго варианта выполнения, после частичного поворота соединительных конструкций друг относительно друга;

на фиг. 13 представлен схематический вид поперечного сечения предложенной соединительной системы второго варианта выполнения по линии XIII-XIII на фиг. 8;

на фиг. 14 представлен схематический вид продольного сечения емкости с соединительными конструкциями в соответствии с первым вариантом выполнения, расположенными с противоположных сторон;

на фиг. 15 представлен перспективный вид емкости со второй соединительной конструкцией предложенной соединительной системы первого варианта выполнения;

на фиг. 16 представлен схематический вид продольного сечения предложенной системы емкостей с предложенной соединительной системой, в соответствии с первым вариантом выполнения, в транспортной компоновке;

на фиг. 17 представлен схематический вид продольного сечения первой емкости с первой соединительной конструкцией, закрытой стерильной или стерилизуемой крышкой;

на фиг. 18 представлен схематический вид продольного сечения первой емкости, показанной на фиг. 17, со снятой крышкой;

на фиг. 19 представлен схематический вид продольного сечения первой емкости, удерживаемой на опоре в крышке, показанной на фиг. 17;

на фиг. 20 представлен схематический вид продольного сечения второй емкости с частично снятой закупоркой;

на фиг. 21 представлен схематический вид продольного сечения предложенной системы емкостей с указанием направления перемещения для создания связи по текучей среде посредством предложенной соединительной системы;

на фиг. 22 представлен схематический вид продольного сечения системы емкостей в соответствии с другим вариантом выполнения в соединенном состоянии;

на фиг. 23 представлен схематический вид продольного сечения емкости системы емкостей, показанной на фиг. 22, в исходном состоянии;

на фиг. 24 представлен схематический вид увеличенного фрагмента емкости, показанной на фиг. 23;

на фиг. 25 представлен схематический вид продольного сечения емкости, показанной на фиг. 23, со снятой крышкой;

на фиг. 26 представлен перспективный вид емкости, показанной на фиг. 23, со стороны ее соединительной конструкции;

на фиг. 27 представлен схематический вид продольного сечения другой емкости системы емкостей, показанной на фиг. 22, в исходном состоянии;

на фиг. 28 представлен схематический вид увеличенного продольного сечения емкости, показанной на фиг. 27;

на фиг. 29 представлен схематический вид продольного сечения емкости, показанной на фиг. 27, со снятой крышкой;

на фиг. 30 представлен перспективный вид емкости, показанной на фиг. 27, со стороны ее соединительной конструкции;

на фиг. 31 представлен схематический вид продольного сечения системы емкостей, показанной на фиг. 22, в исходном состоянии;

на фиг. 32 представлен схематический вид фрагмента продольного сечения системы емкостей, показанной на фиг. 22, в первом положении соединения;

на фиг. 33 представлен схематический вид фрагмента продольного сечения системы емкостей, показанной на фиг. 22, во втором положении соединения;

на фиг. 34 представлен схематический вид фрагмента продольного сечения системы емкостей, показанной на фиг. 22, в третьем положении соединения;

на фиг. 35 представлен схематический вид продольного сечения системы емкостей, с фиксатором в исходном положении;

на фиг. 36 представлен схематический вид фрагмента продольного сечения системы емкостей, показанной на фиг. 35, с приведенным в действие фиксатором;

на фиг. 37 представлен схематический вид фрагмента продольного сечения системы емкостей, показанной на фиг. 35, в положении соединения;

на фиг. 38 представлен перспективный вид фиксатора из варианта выполнения, показанного на фиг. 35, в исходном положении;

на фиг. 39 представлен схематический вид продольного сечения системы емкостей с предложенным фиксатором, в соответствии со вторым вариантом выполнения, в исходном положении;

на фиг. 40 представлен схематический вид фрагмента продольного сечения системы емкостей, показанной на фиг. 39, с приведенным в действие фиксатором;

на фиг. 41 представлен схематический вид фрагмента продольного сечения системы емкостей, показанной на фиг. 39, в положении соединения; и

на фиг. 42 представлен перспективный вид фиксатора из варианта выполнения, показанного на фиг. 39, в исходном положении.

В описании предпочтительных вариантов выполнения, приведенных ниже со ссылкой на чертежи, одинаковые или соответствующие номера ссылок (с апострофом или без него) использованы для одинаковых или аналогичных компонентов или частей, причем сходные или идентичные преимущества и свойства могут быть получены даже и тогда, когда не было повторено относящееся к ним описание.

На фиг. 1 схематически представлено сечение предложенной системы В емкостей с первой емкостью В1 и второй емкостью В2.

Система В емкостей, предпочтительно, содержит предложенную соединительную систему 1. Соединительная система 1, предпочтительно, выполнена с возможностью формирования связи 2 по текучей среде, предпочтительно, между первой емкостью В1 и второй емкостью В2 системы В емкостей.

Соединительная система 1, предпочтительно, содержит ряд соединительных конструкций 3А, 3В, в частности, первую соединительную конструкцию 3А, ассоциированную с первой емкостью В1 системы В емкостей, и вторую соединительную конструкцию 3В, ассоциированную со второй емкостью В2 системы В емкостей. Предпочтительно, первая емкость В1 содержит первую соединительную конструкцию 3А, а вторая емкость В2 содержит вторую соединительную конструкцию 3В, и наоборот.

Емкости В1, В2, предпочтительно, используются для хранения веществ S1, S2, в частности, для хранения первой текучей среды и второй текучей среды и/или разных вакцин. В частности, емкости В1, В2 полностью или частично заполнены одним или более веществами S1, S2 или вакцинами. В альтернативном случае или дополнительно, емкость или емкости В1, В2 могут также содержать и/или хранить другие вещества S1, S2, предпочтительно в твердой форме. Возможно, что только одно вещество S1, S2 будет текучей средой, в частности, жидкостью. Твердое вещество S1, S2 может быть представлено в виде раствора или суспензии с другими веществами S1, S2.

Предложенная система В емкостей, предпочтительно, используется для приготовления лекарственных препаратов, в частности, комбинированных лекарственных препаратов, комбинированных вакцин или аналогичных. Существуют, однако другие возможные и предпочтительные применения предложенной системы В емкостей.

Предпочтительно, первая емкость В1 содержит отверстие Е1 для выемки или вторая емкость В2 содержит отверстие Е2 для выемки. В частности, предпочтительно, обе или по меньшей мере две емкости В1, В2 предложенной системы В емкостей каждая содержит отверстие Е1, Е2 для выемки.

В настоящем изобретении, отверстия Е1, Е2 для выемки, предпочтительно, выполнены с возможностью дозированной выдачи или выемки содержимого соответствующей емкости В1, В2.

По меньшей мере одно и, предпочтительно, несколько или все отверстия Е1, Е2, предпочтительно, могут быть повторно использованы или применены несколько раз, повторно закупорены, повторно использованы и/или содержат закупоривающий элемент V1, V2, который, предпочтительно, позволяет открывать и закрывать их для выемки дискретных доз. Это может обеспечиваться использованием мембраны.

Предпочтительно, отверстия Е1, Е2 для выемки закрыты или могут быть закрыты, и/или являются основным средством для выемки веществ S1, S2 из емкостей В1, В2.

В показанном варианте выполнения, предпочтительно по меньшей мере одно из отверстий Е1, Е2 для выемки и, в частности, оба отверстия Е1, Е2 для выемки закрыты мембранами. Мембрана представляет собой устройство с резиноподобным закупоривающим элементом V1, V2, в частности, резиновой пробкой или пробкой для инъекций, которая пригодна для прокалывания инъекционной иглой для извлечения содержимого, при этом мембрана автоматически перекрывает (соответствующее) отверстие Е1, Е2 для выемки за счет способности к восстановлению формы и размеров после деформации, после извлечения инъекционной иглы. Мембрана, также называемая прокалываемой мембраной, предпочтительно, имеет тонкую область, в частности, в центре, подходящую для прокалывания при заборе жидкости для инъекции с использованием инъекционной иглы. Пробка для инъекций или мембрана, предпочтительно закрепляется на сужении сосуда или отверстия Е1, Е2 для выемки посредством крышки с фланцем, предпочтительно, выполненной из алюминия.

Предпочтительно, одна, обе или все емкости В1, В2 представляют собой ампулы или пузырьки для инъекций, например, так называемые многодозовые емкости, в частности, для вакцинации нескольких животных, по одной дозе на каждого.

Находящиеся в емкостях В1, В2 вещества S1, S2 в форме порошковых лекарственных препаратов,

растворов или суспензий, или вакцин, могут транспортироваться в этой форме.

Емкости В1, В2 могут (каждая из них) могут иметь емкость более 10 мл, предпочтительно, более 50 мл, 100 мл или 200 мл, и/или менее 2 литров, предпочтительно, менее 1,5 литров или 1 литр, в частности менее 750 мл (каждая или после их соединения).

Как показано на фиг. 1, закупоривающий элемент V1, V2, предпочтительно, герметично соединен с соответствующим отверстием E1, E2 для выемки, предпочтительно, напрессован, в частности, посредством нажимного кольца или компрессионного кольца, или крышкой с фланцем. Возможны, однако, и другие технические решения, например, соединение адгезивом, сварным соединением, литьем под давлением или другими способами.

Безусловно, предпочтительно, чтобы каждая емкость В1, В2 предложенной системы В емкостей имела отверстие E1, E2 для выемки, но не все емкости В1, В2 системы В емкостей обязательно должны иметь отверстие E1, E2 для выемки.

Предпочтительно, использование отверстий E1, E2 для выемки на нескольких емкостях В1, В2 позволяет использовать соответствующее вещество S1, S2 из соответствующей емкости В1, В2 независимо от использования соединительной системы 1. Предпочтительно, система В емкостей обеспечивает возможность как использования емкостей В1, В2 по отдельности, так и использование совместно с связью 2 по текучей среде, обеспечиваемой соединительной системой 1.

Емкости В1, В2 предпочтительно, имеют возможность соединения по текучей среде друг с другом так, что связь 2 по текучей среде между объемами, формируемыми или вмещаемыми емкостями В1, В2, обеспечивает общее внутреннее пространство, образуемое емкостями В1, В2, соединенными соединительной системой 1. Объединенное внутреннее пространство, в частности, отличается тем, что постоянная связь 2 по текучей среде обеспечивается гидравлическим поперечным сечением, превышающим 2 кв. миллиметра, предпочтительно, более 5 или 10 кв. мм, в частности, более 1, 2 или 3 кв. см, либо вообще отсутствуют сужения между емкостями В1, В2 после формирования связи 2 по текучей среде, имеющие размер менее такого гидравлического поперечного сечения, или где связь 2 по текучей среде имеет по меньшей мере такое гидравлическое поперечное сечение.

Емкость, или емкости В1, В2 имеет или имеют, предпочтительно, форму сосудов. В частности, предпочтительно, емкости В1, В2 (каждая) имеют сужение F1, F2, образующее отверстия E1, E2 для выемки, либо прилегающее к ним. Сужение F1, F2 может, начиная от концевой кромки или отверстия E1, E2 для выемки, включать расширение (гидравлического) поперечного сечения более, чем в 1,5 раза, в частности, более чем в 2 или 2,5 раза. Однако отверстия E1, E2 могут также иметь и другую конструкцию.

Емкости В1, В2, предпочтительно, содержат отверстия E1, E2 для выемки и соединительные конструкции 3А, 3В с разных, противоположных, диаметрально противоположных сторон, концов, по концам оси и/или в области сужения с одной стороны, и в области основания, с другой стороны. В частности, отверстие E1, E2 для выемки сформировано в сужении F1, F2, а соединительная конструкция 3А, 3В находится в области основания, или на противоположном конце от сужения F1, F2. Явным преимуществом такого решения является то, что при использовании соединительных конструкций 3А, 3В, остается(ются) доступными отверстие(я) E1, E2 и не нарушается его (их) функция.

Соединительные конструкции 3А, 3В, предпочтительно, не предназначены для выемки, а только для однократного или необратимого установления надежной связи 2 по текучей среде, или не предназначены для многократно закрытия.

Действие настоящего изобретения поясняется, в частности, предпочтительным использованием для соединения емкостей В1, В2, в частности, сосудов. Возможно, однако, и предпочтительно использовать предложенную соединительную систему 1 также и в других областях, например, для создания связи по текучей среде емкости В1, В2 с другими системами, например, для быстрого извлечения вещества S1, S2.

На фиг. 2 представлено продольное сечение предложенной соединительной системы 1, в соответствии с первым вариантом выполнения, в начальном положении или в несоединенном состоянии.

На фиг. 3 представлено продольное сечение предложенной соединительной системы 1, в соответствии с первым вариантом выполнения, в первом положении соединения, в котором, предпочтительно, связь по текучей среде еще не установлена, но одна из областей 4А, 4В уже вскрыта.

На фиг. 4 представлено продольное сечение предложенной соединительной системы 1, в соответствии с первым вариантом выполнения, во втором положении соединения, в котором установлена связь 2 по текучей среде. Это положение также показано на фиг. 1.

Предложенная соединительная система 1, предпочтительно, содержит несколько соединительных конструкций 3А, 3В, в частности, предпочтительно, по меньшей мере первую соединительную конструкцию 3А и вторую соединительную конструкцию 3В, предпочтительно, выполненные с возможностью по меньшей мере частичного взаимного дополнения друг друга, или соответствия друг другу.

Первая соединительная конструкция 3А, предпочтительно содержит область 4А вскрытия. Вторая соединительная конструкция 3В, предпочтительно, содержит область 4В вскрытия.

Предпочтительно, емкости В1, В2 содержат области 4А, 4В вскрытия, или области 4А, 4В формируют часть соответствующей соединительной конструкции 3А, 3В, ассоциированной с соответствующей



емкостью В1, В2, или формируют часть ее.

Предпочтительно, одной или обеими областями 4А, 4В вскрытия являются области или части соответствующей соединительной конструкции 3А, 3В, выполненные с возможностью создания связи 2 по текучей среде (длительной и необратимой), в частности, путем (необратимого) разрушения этой конструкции. Для этой цели, область, или области 4А, 4В вскрытия могут иметь (механически) ослабленную область или разрывной участок, либо могут быть выполнены как ослабленная область или разрывной участок. Области 4А, 4В вскрытия могут иметь идентичную, аналогичную или разную конструкцию, в частности, в отношении утонченного материала и/или формы областей 4А, 4В вскрытия.

В частности, области 4А, 4В вскрытия выполнены с возможностью (механического) разрушения или прокалывания для формирования связи 2 по текучей среде. Для этой цели, область 4А, 4В в соответствии с настоящим изобретением, может быть выполнена с возможностью ее разрушения, пробивания и/или разрывания при механическом воздействии, для обеспечения формирования связи 2 по текучей среде.

В показанном варианте выполнения, области 4А, 4В вскрытия сформированы имеющими вид пленки или мембраны частями стенки соответствующей соединительной конструкции 3А, 3В. В частности, одна или более из областей 4А, 4В вскрытия является или являются герметизирующими пленками. По существу, области 4А, 4В вскрытия могут быть, также, сформированы путем ослабления материала, формирующего соответствующие соединительные конструкции 3А, 3В и/или могут быть сформированы как единое целое с соответствующей соединительной конструкцией 3А, 3В.

Области 4А, 4В вскрытия, предпочтительно, выполнены в виде частей стенки (соответствующей) соединительной конструкции 3А, 3В. Области 4А, 4В, предпочтительно, являются области с малой толщиной стенки, которые были ослаблены до некоторой степени по сравнению с примыкающими областями.

Предпочтительно, толщина материала в областях 4А, 4В вскрытия меньше толщины материала примыкающих областей, в частности, стенок, (соответствующей) соединительной конструкции 3А, 3В. (Соответствующие) области 4А, 4В вскрытия, поэтому, предпочтительно, тоньше, больше напоминают пленку и/или мембрану, по сравнению с примыкающими областями.

Область или области 4А, 4В вскрытия, предпочтительно, содержат или содержит одну или более разрывных участков, в частности, высечки, тонкие площадки, хрупкие области или части. В частности, вторая соединительная конструкция 3В или ее область 4В вскрытия содержит разрывной участок, соответствующий горловине 5А первой соединительной конструкции 3А. Это способствует или содействует разрушению или прокалыванию области 4В вскрытия второй соединительной конструкции 3В, даже если, при использовании для этой цели горловины 5А, прорезающая сила, приложенная к области 4В вскрытия, действует или распределена по большей площади.

В варианте выполнения, показанном на фиг. 2-5, области 4А, 4В вскрытия каждая сформированы герметизирующими пленками, которые приварены, прикреплены адгезивом, или прочно прикреплены каким-либо иным способом, в частности, водонепроницаемо, к соответствующей соединительной конструкции 3А, 3В, предпочтительно, к ее горловине 5А, 5В.

В частности, предпочтительно, чтобы области 4А, 4В вскрытия формировались многослойным или пластинчатым материалом, в частности, композитной пленкой из пластика/металла, или слоистого материала. Области 4А, 4В вскрытия могут быть, однако, также выполнены по другому, например, с использованием нескольких слоев и/или хрупкого или пористого материала так, чтобы обладать ограниченной эластичностью, благодаря чему даже при небольшом механическом напряжении области 4А, 4В вскрытия разрывались или разрушались иным путем.

Область, или области 4А, 4В вскрытия, предпочтительно, выполнены с возможностью размыывания под воздействием механических напряжений, и формирования связи 2 по текучей среде. Предпочтительно, области 4А, 4В вскрытия содержат материал, модуль упругости которого превышает  $2000 \text{ Н/мм}^2$ , предпочтительно, более  $4000 \text{ Н/мм}^2$ , в частности, более  $6000 \text{ Н/мм}^2$ . В альтернативном случае или дополнительно, области 4А, 4В вскрытия могут иметь прочность на разрыв менее  $100 \text{ Н/мм}^2$ , предпочтительно, менее  $80 \text{ Н/мм}^2$ , более предпочтительно, менее  $60 \text{ Н/мм}^2$ . Модуль упругости и прочность на разрыв могут быть определены в соответствии с EN ISO 6892-1, ISO 6892, ASTM E 8, ASTM E 21, DIN 50154, DIN 50125 и/или ISO 527, ASTM D 63.

Также предпочтительно, чтобы область или области вскрытия имели толщину материала менее 100 мкм, предпочтительно, менее 70 мкм, в частности, менее 50 мкм и/или более 5 мкм, в частности, более 10 мкм.

Первая соединительная конструкция 3А, 3А', предпочтительно, содержит первые, в частности, имеющие вид пленки области 4А, 4А' вскрытия, и/или вторая соединительная конструкция 3В, 3В', предпочтительно, содержит вторую, в частности, имеющую вид пленки область 4В, 4В' вскрытия. Предпочтительно, этим одновременно обеспечивается эффективное закупоривание 14 соответствующих соединительных конструкций 3А, 3А', 3В, 3В' и надежное и простое вскрытие соответствующих областей 4А, 4А', 4В, 4В'.

Первая соединительная конструкция 3А, 3А', предпочтительно, выполнена с возможностью вскры-

тия второй соединительной конструкции 3В, 3В' посредством прокалывания или разрушения второй области 4В, 4В' вскрытия. В качестве альтернативы или дополнительно, вторая соединительная конструкция 3В, 3В', предпочтительно выполнена с возможностью вскрытия первой соединительной конструкции 3А, 3А' посредством прокалывания или разрушения первой области 4А, 4А' вскрытия. Это позволяет формировать связь 2 по текучей среде вручную, или без применения инструмента. Внутренние объемы емкостей В1, В2, В3, предпочтительно, имеют возможность соединения посредством соединительных конструкций 3А, 3А', 3В, 3В' без каких-либо дополнительных приспособлений или инструмента.

Предпочтительно, для создания связи 2 по текучей среде, область 4В, 4В' вскрытия второй соединительной конструкции 3В, 3В' могут быть прорезаны первой соединительной конструкцией 3А, 3А', и, предпочтительно, первая область 4А, 4А' вскрытия первой соединительной конструкции 3А, 3А' может быть прорезана второй соединительной конструкцией 3В, 3В', в частности ее разрезающим элементом 7. Таким образом, связь по текучей среде может быть сформирована взаимным пробиванием или прокалыванием.

Соединительные конструкции 3А, 3А', 3В, 3В', предпочтительно имеют горловины 5А, 5А', 5В, 5В', сформированные так, что горловина 5А, 5А', 5В, 5В' одной первой или второй соединительных конструкций 3А, 3А', 3В, 3В' может быть сосна с горловиной 5А, 5А', 5В, 5В' другой первой или второй соединительных конструкций 3А, 3А', 3В, 3В', благодаря чему, предпочтительно, может быть прорезана область 4А, 4А', 4В, 4В' вскрытия другой первой или второй соединительных конструкций 3А, 3А', 3В, 3В', и/или другая первая или вторая соединительные конструкции 3А, 3А', 3В, 3В' могут быть вскрыты.

Область 4А вскрытия, предпочтительно, содержит горловину 5А, и/или область 4В вскрытия содержит горловину 5В. Горловины 5А, 5В, предпочтительно, определяют границы областей 4А, 4В вскрытия. Горловины 5А, 5В могут быть сформированы как единое целое с соответствующими соединительными конструкциями 3А, 3В, или составлять часть их стенки. Предпочтительно, горловины 5А, 5В имеют открытые кромки или сформированы в виде муфт или сужений, соответствующие области 4А, 4В вскрытия, предпочтительно, окружены или ограничены соответствующими горловинами 5А, 5В. Горловины 5А, 5В, или их открытые кромки, предпочтительно, прилегают к областям 4А, 4В вскрытия или ограничивают их, или наоборот. В частности, предпочтительно, открытая кромка соответствующих горловин 5А, 5В формирует (круговую) крепежную часть для области 4А, 4В вскрытия, которая, в частности, предпочтительно, имеет вид пленки или сформирована пленкой.

Система В емкостей, в соответствии с другой особенностью настоящего изобретения, которая также может быть реализована независимо, содержит крышку 6, выполненную с возможностью удерживать одну из емкостей В1, В2, в частности, выполняя функцию опоры для нее. Предпочтительно, крышка 6 может, в альтернативном варианте или дополнительно, служить, в частности, стерильным защитным укрытием для одной из емкостей В1, В2, и/или одной из соединительных конструкций 3А, 3В. Далее приводится более подробное рассмотрение этой особенности.

Соединительная конструкция 3А, 3В и способ формирования посредством ее связи по текучей среде более подробно рассмотрен ниже в первом варианте выполнения, показанном на фиг. 2-5.

В первом варианте выполнения, первая соединительная конструкция 3А выполнена с возможностью вскрытия области 4В вскрытия второй соединительной конструкции 3В. В частности, предпочтительно, чтобы горловина 5А первой соединительной конструкции 3А была приспособлена для введения или вдавливания в горловину 5В соединительной конструкции 3В так, чтобы в процессе введения или вдавливания, вскрылась область 4В вскрытия второй соединительной конструкции 3В.

В показанном варианте выполнения, первая соединительная конструкция 3А, 3А', или первая горловина 5А, 5А', предпочтительно, представляли собой охватываемый стыковочный элемент, и/или вторая соединительная конструкция 3В, 3В', или вторая горловина 5В, 5В', предпочтительно, представляли собой охватывающий стыковочный элемент, в частности, формирующий связь по текучей среде.

В частности, предусмотрено, что один конец, или открытая кромка горловины 5А имеют внешнюю круговую кромку, которая может быть помещена внутри внутренней круговой кромки горловины 5В.

Предпочтительно, внешняя круговая кромка горловины 5А первой соединительной конструкции 3А соответствует внутренней круговой кромке горловины 5В второй соединительной конструкции 3В или сходна с ней, или наоборот. В частности, горловина 5А первой соединительной конструкции 3А имеет внешний диаметр, по меньшей мере в поперечнике или в месте перехода к области 4А вскрытия, меньше внутреннего диаметра горловины 5В второй соединительной конструкции 3В, предпочтительно по меньшей мере на концевой кромке или на переходе к области 4В вскрытия. В варианте выполнения, показанном на фиг. 2-5, горловина 5А, 5В, предпочтительно, имеет суживающуюся форму и/или по меньшей мере, в основном, круглую в поперечном сечении.

В настоящем изобретении, если не указано иначе, поперечным сечением называется сечение или изображение сечения под прямым углом к продольной оси или оси 9 симметрии соответствующей емкости В1, В2 и/или соответствующей соединительной конструкции 3А, 3В.

Вторая соединительная конструкция 3В первого варианта выполнения, предпочтительно, содержит разрезающий элемент 7, который, предпочтительно выполнен с возможностью прокалывания, прорезания, разрезания или, в основном, разрушения области 4А вскрытия первой соединительной конструкции

3А. В частности, разрезающий элемент 7 содержит прокалывающее устройство, острие, лезвие, клин или вообще режущее и/или разрезающее устройство.

Разрезающий элемент 7, предпочтительно, расположен и/или закреплен на области 4В вскрытия второй соединительной конструкции, в частности, непосредственно. Разрезающий элемент 7, предпочтительно, расположен с внешней стороны второй соединительной конструкции 3В или со стороны, или внешней стороны, удаленной от внутреннего пространства емкости 3В. Разрезающий элемент 7, предпочтительно, расположен так, что при приближении соединительной конструкции 3В или разрезающего элемента 7 к области 4А вскрытия первой соединительной конструкции, разрезающий элемент 7 воздействует силой на область 4А вскрытия, что ведет к разрушению и вскрытию области 4А вскрытия, предпочтительно, без вскрытия или разрушения области 4В вскрытия второй соединительной конструкции 3В.

В частности, разрезающим элементом 7 является устройство, концентрирующее силу, воздействующую на область 4А вскрытия, или распределяющее противодействующую силу, действующую на вторую соединительную конструкцию 3В, или на область 4А вскрытия так, что область 4В вскрытия второй соединительной конструкции 3В остается неповрежденной, когда область 4А вскрытия вскрывается при разрушении разрезающим элементом 7.

В варианте исполнения (не показан), разрезающий элемент 7 расположен на внутренней стороне соединительной конструкции, с внутренней стороны или внутри внутреннего пространства емкости В1 или (при наблюдении снаружи) располагается за областью 4В вскрытия второй соединительной конструкции 3В. Предпочтительно, область 4А, 4А' вскрытия первой соединительной конструкции 3А разрушается разрезающим элементом 7, когда горловина 5А проталкивается в горловину 5В второй соединительной конструкции 3В. Для этой цели используется разрезающий элемент 7, располагающийся, в частности, непосредственно (внутри или на стороне, удаленной от первой соединительной конструкции 3А) за областью 4В вскрытия второй соединительной конструкции 3В.

Предпочтительно, разрезающий элемент 7 неподвижно расположен или закреплен на второй соединительной конструкции 3В, в частности, (непосредственно) на, перед или за областью 4А вскрытия.

На фиг. 2 показана предложенная соединительная система 1 в начальном положении, где области 4А, 4В вскрытия емкостей В1, В2 закрыты или загерметизированы. В частности, ими являются (в каждом случае) сосуды или емкости В1, В2 в форме бутылки, у которых нижние области 4А, 4В вскрытия в начальном положении закрыты.

Как показано стрелкой 8, означающей перемещение, первую соединительную конструкцию 3А и вторую соединительную конструкцию 3В могут перемещать навстречу друг другу или вдавливать одну в другую. Для этой цели, соединительные конструкции 3А, 3В, предпочтительно перемещают вдоль оси навстречу друг другу относительно центральной оси или оси 9 симметрии. Центральной осью или осью 9 симметрии, предпочтительно, является центральная ось или ось 9 симметрии горловины или частей 5А, 5В, и/или области или областей 4А, 4В вскрытия, и/или емкости или емкостей В1, В2.

Емкости В1, В2, соединительные конструкции 3А, 3В, области 4А, 4В вскрытия и/или горловины 5А, 5В могут быть при этом сформированы в основном обладающими симметрией относительно центральной оси или оси 9 симметрии. Осесимметричная и вращательно-симметричная конструкция горловин 5А, 5В является предпочтительной, поскольку она позволяет использовать соединительные конструкции 3А, 3В независимо от их углового положения. Теоретически возможны, однако, и другие решения, в частности, такие, в которых горловины 5А, 5В вращательно-асимметричны или являются некруглыми, и, предпочтительно, создается направляющая, выполненная с возможностью определения углового положения соединительных конструкций 3А, 3В относительно центральной оси или оси 9 симметрии. Более подробно это будет рассмотрено в связи со вторым вариантом выполнения.

Как видно на фиг. 3, по мере того, как соединительные конструкции 3А, 3В придвигаются ближе друг к другу, разрезающий элемент 7 прикладывается к области 4А вскрытия, предпочтительно, острием 7А, и при дальнейшем перемещении соединительных конструкций 3А, 3В друг к другу, продавливается сквозь область 4А, 4В вскрытия. Таким путем, область 4А вскрытия разрушается или соединительная конструкция 3А и/или емкость В1 вскрывается.

Соединительные конструкции 3А, 3А', 3В, 3В', предпочтительно, спроектированы так, чтобы быть отдельными и/или независимыми друг от друга в начальном положении (см. также фиг. 16 и 17). Этим также обеспечивается возможность использования как совместно, так и по отдельности, полостей или емкостей В1, В2, В3, которые соединены или имеют возможность быть соединенными с соединительными конструкциями 3А, 3А', 3В, 3В'.

В начальном положении, соединительные конструкции 3А, 3А', 3В, 3В', предпочтительно, не соединены и отделены друг от друга по текучей среде. В результате формирования связи 2 по текучей среде, соединительные конструкции 3А, 3А', 3В, 3В' смещаются в положение соединения, в котором формируется связь по текучей среде.

Связь 2 по текучей среде между емкостями В1, В2, В3, предпочтительно, формируется по меньшей мере, когда появляется возможность перемещения между емкостями В1, В2, В3 масс или веществ S1, S2, S3, заключенных в этих емкостях, под действием силы тяжести и/или перемешивания друг с другом.

Связь 2 по текучей среде, в частности, обеспечивается каналом или проходом, через которые могут протекать текучие вещества S1, S2, S3, в частности, жидкости.

Соединительные конструкции 3А, 3А', 3В, 3В', предпочтительно, могут быть использованы только один раз и/или могут быть вскрыты необратимо; связь 2 по текучей среде является, предпочтительно, постоянной и/или необратимой.

Соединительная система 1, предпочтительно, выполнена с возможностью формирования соединения без возможности разъединения и разделения, в частности, с формированием неразделяемого соединения даже еще до того, как была вскрыта по меньшей мере одна из соединительных конструкций 3А, 3А', 3В, 3В'. Этим предотвращаются потери веществ и, что важно, предотвращается процесс частичного смешивания.

Соединительные конструкции 3А, 3А', 3В, 3В', предпочтительно, содержат фиксаторы 10А, 10В для создания неразъемного соединения, которые формируют неразъемное соединение между соединительными конструкциями 3А, 3А', 3В, 3В', благодаря вставлению одного в другое и/или прохождения одного сквозь другое при осевом перемещении вдоль их общей оси. В частности, фиксаторы 10А, 10В содержат защелкивающие крюки или защелкивающиеся сцепляющиеся соединения. При этом возможно гарантировать, что соединение не может быть расцеплено вручную и/или без повреждения или разрушения.

Соединительные конструкции 3А, 3А', 3В, 3В' могут быть, предпочтительно, соединены друг с другом без возможности разъединения или разделения путем блокирующегося и/или фрикционного зацепления, в частности, фиксацией с защелкиванием. В частности, путем установки одного в другое и/или вставления одного в другое при осевом перемещении вдоль общей оси, могут быть реализованы различные положения соединения, в частности, положения с блокировкой.

В частности, одна из соединительных конструкций 3А, 3А', 3В, 3В' содержит защелкивающиеся средства, в частности, один или более защелкивающихся выступов, расположенных на частях, находящихся одна за другой вдоль оси. Предпочтительно, защелкивающиеся средства одной из соединительных конструкций расположены так, что одно или более сопряженных защелкивающихся средств другой соединительной конструкции 3А, 3А', 3В, 3В', в частности один или более пазов или вырезов, защелкиваются друг на друга для формирования зацепления за счет охвата одним другого и/или вставления одного в другого при осевом перемещении вдоль общей оси. Этим обеспечивается достижение неразъемного или неразделяемого соединения, или положения соединения.

Соединительные конструкции 3А, 3А', 3В, 3В', предпочтительно, выполнены с возможностью получения неразъемного и неразделяемого соединения при достижении первого положения соединения, в котором ни одна или только одна первая или вторая соединительная конструкция 3А, 3А', 3В, 3В' открыта или была открыта. При этом связь 2 по текучей среде в этом первом положении блокирования, предпочтительно, еще не сформирована или сформирована не полностью.

Когда после первого положения соединения, по расположению или по времени, предпочтительно, достигается другое, второе положение соединения, формируется постоянная связь 2 по текучей среде и/или вскрытие двух соединительных конструкций 3А, 3А', 3В, 3В'.

Путем сдвига друг с другом первой соединительной конструкции 3А, 3А' и второй соединительной конструкции 3В, 3В', предпочтительно, сначала происходит разрушение только одной первой или второй областей 4А, 4А', 4В, 4В' вскрытия, в частности, прокалыванием, и только после того, как соединительные конструкции 3А, 3А', 3В, 3В' сдвинуты ближе или повернуты друг относительно друга, или вдавлены одна в другую, формируется постоянная связь 2 по текучей среде, благодаря разрушению другой первой или второй областей 4А, 4А', 4В, 4В' вскрытия.

Предпочтительно, соединительная система 1 имеет первое положение соединения, в котором соединительные конструкции 3А, 3В соединены друг с другом неразъемно, предпочтительно, защелкивающимся соединением. Для этого, соединительные конструкции 3А, 3В могут иметь фиксаторы 10А, 10В, соответствующие один другому, которые формируют неразъемное соединение между соединительными конструкциями 3А, 3В, когда они плотно сближаются.

В показанном варианте выполнения, фиксаторы 10А, 10В сформированы соответствующими или сопряженными вырезами, защелкивающимися выступами и др. В частности, отдельные защелкивающиеся выступы формируются на одной из соединительных конструкций 3А, 3В и, в частности, кольцевые валики и/или вырезы формируются на другой из соединительных конструкций 3А, 3В, благодаря взаимодействию которых обеспечивается заблокированное соединение между соединительными конструкциями 3А, 3В.

В частности предпочтительно, фиксаторы 10А, 10В выполнены с возможностью неразъемного соединения соединительных конструкций 3А, 3В друг с другом в первом положении соединения, но разрешают дальнейшее перемещение соединительных конструкций друг к другу.

Более того, фиксаторы 10А, 10В, предпочтительно, выполнены с возможностью поддержания следующего, второго положения соединения, в котором соединительные конструкции 3А, 3В сдвигаются более плотно или вдавливаются глубже одна в другую, чем в первом положении соединения. В частности, предпочтительно, предусмотрено несколько положений с защелкивающимся соединением, в которых, в первом положении с защелкивающимся соединением соединительные конструкции 3А, 3В уже

неразъемно соединены друг с другом. Предложенная соединительная система 1 показана в этом первом положении соединения на фиг. 3.

В первом положении соединения, одна из соединительных конструкций 3А, 3В может уже быть вскрыта. В качестве альтернативы или дополнительно, первое положение соединения также может отличаться тем, что между соединительными конструкциями действительно было выполнено неразъемное соединение, но ни одна из областей 4А, 4В еще не была вскрыта и не находилась в процессе вскрытия.

В варианте выполнения, показанном на фиг. 3, в первом положении соединения, первая соединительная конструкция 3А соединена со второй соединительной конструкцией 3В неразъемным соединением с блокировкой зашелкиванием, а первая область 4А вскрытия уже была вскрыта или разрушена разрезающим элементом 7.

На фиг. 4 показана предложенная соединительная система 1 во втором положении соединения, в частности, следующем положении зашелкивания, в котором соединительные конструкции 3А, 3В сдвинуты дальше друг с другом и/или дальше вдвинуты друг в друга, в частности, по меньшей мере, по существу полностью, по сравнению с первым положением соединения. Во втором положении соединения, первая область 4А вскрытия первой соединительной конструкции 3А была вскрыта второй соединительной конструкцией 3В и, кроме того, область 4В вскрытия второй соединительной конструкции 3В была вскрыта первой соединительной конструкцией 3А.

Для того чтобы вскрыть вторую соединительную конструкцию 3В с использованием или посредством первой соединительной конструкции 3А, предпочтительно, горловина 5А первой соединительной конструкции 3А продавливается через область 4В вскрытия второй соединительной конструкции 3В, разрушая тем самым эту область 4В вскрытия. Предпочтительно, это выполняется, когда соединительные конструкции 3А, 3В сдвигаются из первого положения соединения по второе положение соединения.

Фиксаторы 10А, 10В, предпочтительно, выполнены с возможностью предотвращения (осевого) отодвигания друг от друга соединительных конструкций 3А, 3В, находящихся в первом положении соединения и во втором положении соединения. Поэтому предусмотрено, в частности, что соединительные конструкции 3А, 3В имеют возможность перемещения во второе положение соединения из первого положения соединения, но не в обратном направлении. Также предпочтительно, что соединительные конструкции 3А, 3В во втором положении соединения (см. фиг. 4) не могут быть смещены назад в первое положение соединения.

Предпочтительно, в первом положении соединения, соединительные конструкции 3А, 3В упираются одна в другую, отчасти создавая герметичное соединение. Этим предотвращается утечка веществ S1, S2.

В соответствии с особенностью настоящего изобретения, которая также может быть реализована независимо, во время или в результате вскрытия области 4В вскрытия второй соединительной конструкции 3В посредством горловины 5А первой соединительной конструкции 3А, формируется герметизация относительно окружающей среды. В частности, область 4В вскрытия второй соединительной конструкции 3В формирует систему уплотнения, использующую горловину 5В второй соединительной конструкции 3В. В качестве альтернативы, или дополнительно, горловины 5А, 5В могут обеспечивать герметизацию за счет давления друг на друга, в то время как область 4В вскрытия создает эффект уплотнения или обеспечивает герметизацию, в частности, по кромкам и/или в зоне перехода к горловине 5В. Возможны, однако, также и другие решения, например, использование дополнительного или отдельного резинового уплотнителя, уплотнительной кромки или аналогичного элемента.

Соединительные конструкции 3А, 3В или соединительная система 1, предпочтительно, сформирована или сформированы без использования резьбы. Было установлено, что известные системы, использующие резьбу для перемещения режущего инструмента для вскрытия емкостей более подвержены возникновению дефектов и требуют больших затрат для создания отверстия или связи по текучей среде. Предпочтительно, соединительные конструкции 3А, 3В настоящей соединительной системы могут быть соединены друг с другом посредством простого линейного или осевого перемещения и/или путем смещения непосредственно друг к другу (без необходимости какого-либо дополнительного вращения в несколько оборотов друг относительно друга). Этим обеспечивается преимущество быстроты и удобства формирования связи 2 по текучей среде.

Преимуществом предложенной соединительной системы 1 является также то, что она содержит одно или более положений соединения, в частности, предпочтительно, блокирующихся положений. Это, в частности, обладает тем преимуществом перед блокирующей резьбой, что между соединительными конструкциями 3А, 3В может быть создано неразъемное соединение. С другой стороны, при использовании резьбового соединения, возможна разборка и загрязнение.

Теоретически, однако, имеется возможность объединить особенности настоящего изобретения с соединительными конструкциями 3А, 3В, которые соединены или имеют возможность соединения блокирующей резьбой, или в которых связь 2 по текучей среде может быть сформирована блокирующей резьбой и вращательным движением относительно друг друга.

На фиг. 5-13 приведены иллюстрации предложенной соединительной системы 1, в соответствии со

вторым вариантом выполнения. Будут рассмотрены только специальные признаки и отличия от вариантов выполнения, описанных выше, поэтому приведенные выше замечания будут также применимы в качестве дополнения и ко второму варианту выполнения, если обратное специально не указано или очевидно для специалиста.

На фиг. 5 показано начальное положение первой соединительной конструкции 3А' и второй соединительной конструкции 3В', в соответствии со вторым вариантом выполнения. Во втором варианте выполнения, предпочтительно, ни одна из соединительных конструкций 3А', 3В' не имеет разрезающего элемента. В частности, соединительная система 1, в соответствии со вторым вариантом выполнения, не имеет режущего инструмента, разрезающих механизмов и/или выступов с острыми кромками или их частей, для вскрытия.

Во втором варианте выполнения, горловины 5А' и 5В' соединительной конструкции 3А', 3В', предпочтительно, выполнены вращательно несимметричными или некруглыми, или овальными, относительно центральной оси или оси 9 симметрии. Предпочтительно, горловины 5А, 5В выполнены с возможностью соотвествия друг другу и/или аналогичными друг другу относительно круговой линии, с тем, чтобы они могли быть расположены одна внутри другой, и/или одна могла быть вдавнена в другую. Более того, в качестве дополнительных сведений, можно использовать описание горловин 5А, 5В в первом варианте выполнения.

На фиг. 6 показаны соединительные конструкции 3А', 3В' в первом положении соединения, где они соединены друг с другом, предпочтительно, неразъемно. Для этого могут быть использованы фиксаторы 10А, 10В, как было описано выше.

Соединительные конструкции 3А', 3В', предпочтительно, содержат области 4А', 4В', соответствующие областям вскрытия 4А, 4В первого варианта выполнения, или напоминающие их. В первом положении соединения, показанном на фиг. 6, области 4А', 4В' упираются друг в друга, или непосредственно примыкают друг к другу. Напротив, в первом положении соединения, область 4В' вскрытия второй соединительной конструкции 3В' может, однако, также уже быть вскрытой, как показано выше со ссылкой на фиг. 7.

Для вскрытия второй области 4В' вскрытия, или проникновения в нее, горловина 5А' первой соединительной конструкции 3А' продавливаются сквозь область 4В' вскрытия второй соединительной конструкции 3В', как было показано выше, при рассмотрении вскрытия области 4В в первом варианте выполнения. Предпочтительно, область 4В' вскрытия, в частности, герметизирующая пленка или выполненная в виде пленки часть второй соединительной конструкции 3В' разрушается или вскрывается, в частности, посредством вдавливания части первой соединительной конструкции 3А' сквозь область 4В' вскрытия так, что область 4В' вскрытия вскрывается, или пленка или выполненная в виде пленки часть, формирующая область 4В' вскрытия, протыкается или разрушается. Результат представлен на фиг. 7, где показано, как в результате достижения второго положения соединения, вторая соединительная конструкция 3В' вскрыта описанным образом.

В отличие от первого варианта выполнения, способ формирования связи 2 по текучей среде во втором варианте выполнения начинается с шага вскрытия второй соединительной конструкции 3В' посредством горловины 5А', или разрушения области 4В' вскрытия второй соединительной конструкции 3В', с использованием горловины 5А'.

Во втором варианте выполнения также предусматривается, что соединительные конструкции 3А', 3В' имеют возможность вращения относительно друг друга, или вокруг (общей) центральной оси или оси 9 симметрии в их соединенном состоянии, в частности во втором положении соединения. В результате, предпочтительно, в частности, вскрывается другая из соединительных конструкций 3А', 3В', т.е., первая соединительная конструкция 3А', как подробно описывается далее со ссылкой на фиг. 8-13.

Согласно одной особенности, предпочтительно, чтобы первая область 4А, 4А' первой соединительной конструкции 3А, 3А', могла быть вскрыта деформированием посредством второй соединительной конструкции 3В, 3В'. Области 4А, 4А', 4В, 4В' также могут быть взаимно вскрыты взаимным деформированием. Вскрытие посредством деформированием, предпочтительно, не требует каких-либо срезающих кромок или прорезающих элементов, что является преимуществом с точки зрения упрощения процесса изготовления, и экономии материалов.

Вторая соединительная конструкция 3В, 3В', предпочтительно, выполнена с возможностью вскрытия первой соединительной конструкции 3А, 3А', в частности, вторая соединительная конструкция 3В, 3В', предпочтительно, выполнена с возможностью вскрытия области 4А, 4А' первой соединительной конструкции 3А, 3А' посредством деформирования первой соединительной конструкции 3А, 3А'.

В частности, предпочтительно, согласно данной особенности, чтобы деформирование инициировалось поворотом соединительных конструкций друг относительно друга, в частности, относительно общей оси 9, и/или вскрытия областей 4А, 4А' вскрытия первой соединительной конструкции 3А, 3А'.

Соединительные конструкции 3А, 3А', 3В, 3В', предпочтительно, имеют некруглые, в частности, овальные или по меньшей мере, в основном, эллиптические части, соответствующие одна другой, которые могут быть вставлены одна в другую и/или вызывать деформирование и/или вскрытие при их повороте друг относительно друга.

Деформация, предпочтительно, создает растягивающие напряжения области 4А, 4А' вскрытия, по меньшей мере, в основном, радиальные или поперечные относительно центральной оси или оси 9 симметрии, или вдоль области вскрытия области 4А, 4А' вскрытия, в результате чего область вскрытия разрывается, разрушается или отделяется и/или область 4А, 4А' вскрывается.

В то же время, вторая соединительная конструкция 3В, 3В' может иметь, в частности, выполненную в виде пленки, хрупкую и/или непрочную область 4В, 4В', предпочтительно, при этом первая соединительная конструкция 3А, 3А' выполнена с возможностью вскрытия второй соединительной конструкции 3В, 3В'. В частности, первая соединительная конструкция 3А, 3А' выполнена с возможностью вскрытия второй соединительной конструкции 3В, 3В' посредством разрывания области 4В, 4В' вскрытия второй соединительной конструкции 3В, 3В'.

Первая соединительная конструкция 3А, 3А', предпочтительно, содержит горловину 5А, 5А', прилегающую к области 4А, 4А' вскрытия или окружающая область 4А, 4А' вскрытия, причем горловина 5А, 5А' имеет возможность деформирования таким образом, что область 4А, 4А' вскрытия может быть вскрыта посредством деформирования.

Горловина 5А, 5А', предпочтительно, имеет форму диафрагмы, сужения, стенки, тонкой стенки, либо она обладает упругостью и/или гибкостью, и/или горловина 5А, 5А' является более эластичной, более упругой и/или более прочной, чем область 4А, 4А' вскрытия, которая, предпочтительно, вскрывается при деформировании горловины 5А, 5А' и области 4А, 4А' вскрытия, в частности, посредством разрывания, разрушения или отделения.

Вторая соединительная конструкция 3В, 3В', предпочтительно, выполнена с возможностью деформирования горловины первой соединительной конструкции 3А, 3А' так, что эта деформация вызывает вскрытие области 4А, 4А' первой соединительной конструкции 3А, 3А'.

Горловина 5А, 5А', 5В, 5В', предпочтительно, имеет в поперечном сечении некруглую, в частности, овальную, по меньшей мере, в основном, эллиптическую форму, и/или форму многоугольника, в то время как вторая соединительная конструкция 3В, 3В' имеет соответствующее поперечное сечение так, что вращение соединительных конструкций 3А, 3А', 3В, 3В' друг относительно друга вызывает деформацию и/или вскрытие первой соединительной конструкции 3А, 3А' в их областях 4А, 4А' вскрытия.

Обе соединительные конструкции 3А, 3А', 3В, 3В', предпочтительно, имеют горловины 5А, 5А', 5В, 5В', которые могут быть расположены ориентированными одна внутри другой, либо могут быть вдвинуты одна в другую, в то время как вращение соединительных конструкций 3А, 3А', 3В, 3В' или горловин 5А, 5А', 5В, 5В' друг относительно друга вызывает деформацию первой и, предпочтительно, второй горловины 5А, 5А', 5В, 5В'.

Соединительные конструкции 3А, 3А', 3В, 3В' могут быть соединены друг с другом байонетным соединением, либо они могут иметь соединители или направляющие 18А, 18В, выполненные с возможностью формирования соединения байонетного типа. Для этой цели горловины 5А, 5А', 5В, 5В' могут быть сначала вдвинуты, или имеют возможность быть вдвинутыми друг в друга (только) в осевом направлении, и только после этого они могут быть повернуты или имеют возможность быть повернутыми друг относительно друга, при этом связь 2 по текучей среде не формируется, пока они не повернуты друг относительно друга. Направляющие 18А, 18В при этом могут быть предназначены для обеспечения байонетного соединения. Для этой цели используются направляющая, проходящая (только) вдоль оси, прилегающая к (только) радиальной направляющей.

Предпочтительно, посредством поворота соединительных конструкций 3А', 3В' относительно друг друга, в то время как горловина 5А' первой соединительной конструкции 3А' помещена в горловине 5В' второй соединительной конструкции 3В', область 4А' вскрытия первой соединительной конструкции 3А' подвергается механическому напряжению, в частности, за счет растяжения при деформации горловины 5А' первой соединительной конструкции 3А', до такой степени, что она разрывается.

Чтобы механизм вскрытия первой области 4А' вскрытия первой соединительной конструкции 3А' второго варианта выполнения был более понятным, на фиг. 9 и 10 представлен вид в плане соединительной конструкции 3А', 3В'. Вторая соединительная конструкция 3В', показанная на фиг. 9, предпочтительно, имеет горловину 5В', сходную по форме и/или очертаниям с горловиной 5А' первой соединительной конструкции 3А', показанной на фиг. 10, но имеющую большие размеры, диаметры, продольную протяженность и/или поперечную протяженность (под прямыми углами к центральной оси или оси 9 симметрии).

В частности, вторая соединительная конструкция 3В' содержит внутреннюю круговую кромку 15, показанную пунктирной линией на виде в плане на фиг. 9, сходную по форме с внешней круговой кромкой 16 горловины 5А', соответствующую ей и/или выполненную так, чтобы внешняя круговая кромка 16 могла быть помещена во внутреннюю круговую кромку 15. Предпочтительно, максимальный диаметр внутренней круговой кромки 15 больше максимального диаметра внешней круговой кромки 16, и/или минимальный диаметр внутренней круговой кромки 15 больше минимального диаметра внешней круговой кромки 16, предпочтительно, более чем на 2% или 3%, и/или менее чем на 40%, предпочтительно, менее чем на 30%, более предпочтительно, менее чем на 20, 15 или 10%. Этим обеспечивается простота введения горловин 5А', 5В' одной в другую и, в то же время, надежность вскрытия области 4А' вскрытия

первой соединительной конструкции 3А'.

Горловины 5А', 5В' могут, предпочтительно быть расположены внутри друг друга, или вдавлены одна в другую с некоторым зазором. При таком расположении горловин 5А', 5В' формируется зазор 17 или промежуток (по меньшей мере, частично) между внутренней круговой кромкой 15 и внешней круговой кромкой 16.

В показанном варианте выполнения, относящемся, в частности, к предпочтительному варианту, горловины 5А', 5В' каждая имеет в сечении овальную форму, в частности, по меньшей мере, в основном, эллиптическую. Теоретически, однако, возможны и другие формы, например, по меньшей мере, в основном, квадратная форма или многоугольная. Теоретически, предпочтительно, чтобы протяженность поперечного сечения в направлении главной оси, или максимальная протяженность во вторичном осевом направлении (центральная или поперечная или перпендикулярная главному осевому направлению) превосходила минимальную протяженность поперечного сечения более чем в 1,2 раза, предпочтительно, 1,3 раза, в частности, 1,5 раза и/или по меньшей мере или по меньшей мере, в основном, в 2 раза. Этим обеспечивается достаточно сильное деформирование во время вращения соединительных конструкций друг относительно друга так, что может быть осуществлено надежное вскрытие области 4А' вскрытия первой соединительной конструкции 3А'.

На фиг. 11-13, соединительные конструкции 3А', 3В' показаны в разных угловых положениях друг относительно друга, предпочтительно, во втором положении соединения.

Предпочтительно, соединительные конструкции 3А', 3В' могут быть повернуты вокруг (общей) центральной оси или оси 9 симметрии на угол более 45° и/или менее 200°, в частности, менее 135° и/или по меньшей мере, в основном, на 90°, в своем (неразъемно) соединенном состоянии или с горловинами 5А', 5В', вставленными друг в друга. Этим обеспечивается деформирование одной или обеих горловин 5А', 5В' и вскрытие области 4А', 4В' вскрытия, в частности, области 4А' первой соединительной конструкции 3А'.

В варианте выполнения, показанном на фиг. 8, горловины 5А', 5В' аналогичны, в частности, относительно круговой линии, радиально отстоящей от центральной оси или оси 9 симметрии, в частности так, что после того, как первая горловина 5А' была вставлена или вдавлена во вторую горловину 5В', они входят одна в другую свободно или с зазором, или по крайней мере частично упираются непосредственно друг в друга, в частности, по меньшей мере в двух точках, расположенных друг против друга относительно центральной оси или оси 9 симметрии, и/или, по меньшей мере, на 20%, предпочтительно, по меньшей мере, на 50% соответствующей круговой линии.

Вследствие вращательно асимметричной или некруглой формы горловин 5А, 5В, в результате вращения, показанного стрелками 11 вращения, возникает сила, оказывающая деформирующее воздействие на первую соединительную конструкцию 3А', в частности, ее горловину 5А'. В показанном варианте выполнения, горловины 5А', 5В' имеют овальное поперечное сечение. Этим, в частности, обусловлено преимущество, поскольку обеспечивается вращение горловин 5А', 5В' друг относительно друга со скольжением без зазоров, с по меньшей мере непрерывным деформированием горловины 5В' второй соединительной конструкции 3В' во время вращения соединительных конструкций 3А', 3В' друг относительно друга. Возможны, однако, и другие вращательно асимметричные или некруглые поперечные сечения, например, прямоугольные, многоугольные, треугольные или др.

На фиг. 12 схематически показано сечение соединительной системы 1, в частности, во втором положении соединения, где горловины 5А', 5В' показаны в положении с повернутом на 45° друг относительно друга. Соответствующие горловины 5А', 5В' воздействуют друг на друга силами так, чтобы вызвать деформирование горловины 5В' второй соединительной конструкции 3В' и, предпочтительно, в то же время, в частности, соответствующее деформирование горловины 5А' первой соединительной конструкции 3А'. Как показано ломаными линиями 12, деформирование горловины 5В' приводит к растягивающим напряжениям и/или напряжениям сжатия на области 4В' вскрытия и, предпочтительно, в результате, ведет к разрыванию или вскрытию.

На фиг. 13 схематически показано сечение предложенной соединительной системы 1, где первая соединительная конструкция 3А' была повернута по меньшей мере, в основном, на 90° относительно второй соединительной конструкции 3В'. По сравнению с поворотом на 45°, показанном на фиг. 12, увеличенный угол поворота соединительных конструкций 3А', 3В' друг относительно друга усиливает напряжение или давление и/или растягивающее напряжение на область 4В' вскрытия так, что область 4В' вскрытия разрывается, разрушается, отделяется (по кромкам) или вскрывается каким-либо иным путем.

Соединительная система 1, в соответствии со вторым вариантом выполнения, предпочтительно, содержит направляющую 18А, 18В (ср. фиг. 9 и 10) для соединения соединительных конструкций 3А', 3В' в положении угловой ориентации, или для определения углового положения во время их соединения. В частности, используется скользящая направляющая или аналогичное устройство, посредством которого соединительные конструкции 3А', 3В', или горловины 5А', 5В' могут быть вставлены, помещены или вдавлены друг в друга только в определенных угловых положениях (относительно центральной оси или оси 9 симметрии), предпочтительно, так, что горловины 5А', 5В' имеют одинаковую ориентацию.

Горловины 5А', 5В' имеют одинаковую ориентацию, в частности, когда главные оси, продольные



оси, поперечные оси, концы, углы и/или аналогичные признаки совпадают друг с другом по меньшей мере в основном, в частности, так, что первая горловина 5A', может быть вдвинута во вторую горловину 5B' по меньшей мере, в основном, без какой-либо деформации горловины 5A', 5B'.

Направляющие 18A', 18B', предпочтительно, выполнены так, что во (втором) положении соединения или после прикрепления соединительных конструкций 3A', 3B', или после того, как горловины 5A', 5B' были вставлены или вдавлены друг в друга, имеется возможность их поворота друг относительно друга, в частности, вокруг центральной оси, или оси 9 симметрии. В частности, направляющая 18A, 18B содержит желоб или часть, проходящую вдоль оси или параллельно центральной оси или оси 9 симметрии и, далее, имеет радиально проходящую часть, в результате чего реализуется вращательное перемещение, описанное выше. Возможны, однако, и другие решения.

Особенности первого и второго вариантов выполнения также могут быть скомбинированы друг с другом. Так, дополнительно, вторая соединительная система 3B, 3B' может содержать разрезающий элемент 7, который по меньшей мере частично вскрывает область 4A, 4A' вскрытия первой соединительной конструкции 3A, 3A', когда соединительные конструкции 3A, 3A', 3B, 3B' помещены одна внутри другой. Далее, горловины 5A, 5A' могут быть использованы для вскрытия, в частности, для пробивания, области 4B' вскрытия второй соединительной конструкции 3A, 3B'. Поворот соединительных конструкций 3A, 3A', 3B, 3B' друг относительно друга вокруг центральной оси, или оси 9 симметрии далее приводит к деформированию одной или обеих горловин 5A, 5A', 5B, 5B'. Это приводит к натяжению области или областей 4A, 4A', 4B, 4B' вскрытия. Таким путем, может быть, предпочтительно, осуществлено разрушение и/или разрывание области или областей 4A, 4A', 4B, 4B' вскрытия, в результате чего может быть улучшена связь 2 по текучей среде, или увеличено гидравлическое поперечное сечение связи 2 по текучей среде.

Соединительные конструкции 3A, 3A', 3B, 3B', предпочтительно, выполнены с возможностью взаимного вскрытия и/или взаимного дополнения и/или соответствия друг другу, благодаря чему может быть сформирована постоянная связь 2 по текучей среде.

Соединительные конструкции 3A, 3A', 3B, 3B', предпочтительно выполнены так, чтобы при создании связи 2 по текучей среде формировать гидравлическое поперечное сечение более  $0,5 \text{ см}^2$ , предпочтительно, более  $1 \text{ см}^2$ . Этим обеспечивается быстрое и полное перемешивание.

Соединительные конструкции 3A, 3A', 3B, 3B', предпочтительно, приспособлены для осевого введения друг в друга, встраивания друг в друга и/или сформированы без использования резьбы. Этим обеспечивается быстрое и простое формирование связи 2 по текучей среде.

При формировании связи 2 по текучей среде, тем самым, предпочтительно, формируется проход между емкостями B1, B2, B3, которые герметично изолированы от окружающей среды. Этим предотвращается проникновение посторонних веществ и микробов.

Вторая соединительная конструкция 3B, 3B', предпочтительно, выполнена с возможностью вскрытия первой соединительной конструкции 3A, 3A' посредством прорывания первой области 4A, 4A' вскрытия, и/или первая соединительная конструкция 3A, 3A', выполнена с возможностью вскрытия второй соединительной конструкции 3B, 3B' посредством прорывания второй области 4B, 4B' вскрытия. Благодаря взаимному разрушению областей 4A, 4A', 4B, 4B', имеется возможность формирования необратимой связи 2 по текучей среде, характеризующейся достаточно большим диаметром для обеспечения быстрого смешивания.

Соединительная система 1, предпочтительно, является самоуплотняющейся, в результате формирования связи 2 по текучей среде, в которой, в частности, по меньшей мере одна из областей 4A, 4A', 4B, 4B' вскрытия обладает уплотняющим свойством благодаря формированию связи 2 по текучей среде, или после этого, так, что постоянная связь 2 по текучей среде образует проход, изолированный от окружающей среды. Предпочтительно, формирование связи 2 по текучей среде образует проход для текучей среды, изолированный от окружающей среды, в частности, водонепроницаемый, непроницаемый для микробов и/или газов.

С этой целью, одна из областей 4A, 4A', 4B, 4B' вскрытия или устройство, формирующее соответствующую область вскрытия, после ее пробивания или нарушения иным путем ее изолирующих свойств, например, уплотнительная кромка может проходить между соединительными конструкциями 3A, 3A', 3B, 3B' и, тем самым, герметизировать соединительные конструкции 3A, 3A', 3B, 3B' друг от друга или друг относительно друга.

Соединительная система 1, предпочтительно, является самоуплотняющейся в смысле стерильности или возможности стерилизации, в результате формирования связи 2 по текучей среде. В частности, формирование связи 2 по текучей среде образует уплотнение, предотвращающее проникновение микробов.

Предпочтительно, для герметизации соединительных конструкций 3A, 3A', 3B, 3B' друг относительно друга, используется герметизирующая прокладка, в частности, уплотнительное кольцо или уплотнительная кромка.

В частности, предпочтительно, для герметизации связи 2 по текучей среде, предпочтительно, относительно окружающей среды, или для герметизации прохода для текучей среды, по меньшей мере одна область 4A, 4A', 4B, 4B' вскрытия, предпочтительно, вторая область 4B, 4B', действует, как уплотнитель,

в результате формирования связи 2 по текучей среде, или после этого.

В частности, предполагается, что по меньшей мере одна область 4А, 4А', 4В, 4В' вскрытия, предпочтительно, вторая область 4В, 4В' вскрытия, обладает уплотняющим свойством или действует, как уплотнитель по меньшей мере на кромках, или формирует уплотнительное кольцо или уплотнительную кромку, когда была сформирована связь 2 по текучей среде. В альтернативном варианте, или дополнительно, можно предположить, что по меньшей мере одна область 4А, 4А', 4В, 4В' вскрытия, предпочтительно, вторая область 4В, 4В' вскрытия, герметично упирается в соединительную конструкцию 3А, 3А', 3В, 3В', предпочтительно, в первую или соответствующую соединительную конструкцию, в частности ее горловину 5А, 5А', 5В, 5В', когда она была проткнута горловиной 5А, 5А', 5В, 5В' для формирования связи 2 по текучей среде.

Предпочтительно, конструкция по меньшей мере одной области 4А, 4А', 4В, 4В' вскрытия, предпочтительно, по меньшей мере именно одной области 4А, 4А', 4В, 4В' вскрытия, обеспечивает подавление растрескивания вокруг кромок и/или формирование уплотнения, и/или она использует материал конструкции, или слоистую структуру в области кромки, в отличие от центральной области так, что область кромки имеет большую прочность и/или выполняет функцию уплотнителя после вскрытия области кромки.

Емкости В1, В2, В3 предложенной системы В емкостей в исходном состоянии, предпочтительно, были изготовлены отдельно друг от друга, и могут быть использованы по отдельности и/или разделены по текучей среде одна от другой. В исходном состоянии, соединительные конструкции 3А, 3А', 3В, 3В' каждая, предпочтительно, загерметизированы в отношении текучей среды, независимо друг от друга. После того, как была сформирована связь 2 по текучей среде между емкостями В1, В2, В3, эти емкости, предпочтительно соединены без возможности разделения и высвобождения.

На фиг. 14 показана другая емкость В3, которая может также составлять или формировать часть системы В емкостей. Система В емкостей, предпочтительно, содержит емкость В3. Эта емкость имеет две различных, соответствующих и/или взаимодополняющих соединительных конструкции 4А, 4А', 4В, 4В'. В результате, эта емкость В3 может служить в качестве переходного устройства между другими контейнерами В1, В2 и/или может быть соединена с различными емкостями В1, В2 и/или может обеспечивать смешивание более, чем двух веществ S1, S2, S3.

Емкость В3 содержит обе, первую и вторую, соединительные конструкции 3А и 3В с разных, предпочтительно, противоположных сторон. Емкость В3 при этом содержит первую соединительную конструкцию 3А, 3А' с первой стороны, и вторую из соединительных конструкций 3В, 3В' со второй стороны, удаленной от первой стороны. Эта емкость, предпочтительно, свободна от отверстий E1, E2 для выемки.

Более того, другая емкость В3 выполнена с возможностью формирования связи 2 по текучей среде по обеим сторонам посредством предложенной соединительной системы 1. Другая емкость В3 может содержать или охватывать дополнительное, другое вещество S3, отличающееся от предыдущих веществ S1, S2, в частности, сухое или сублимированное вещество (лиофилизат).

Несколько емкостей В3 могут быть присоединены друг к другу и к первой и/или второй емкости В2, В2. Таким путем, могут быть смешаны более трех веществ S1, S2, S3 и/или может быть сформирована комбинация более трех емкостей В1, В2, В3, и/или более трех емкостей В1, В2, В3 могут быть связаны друг с другом по текучей среде.

Как уже было показано со ссылкой на фиг. 1, предложенная соединительная система 1, предпочтительно используется для соединения по текучей среде сосудов или емкостей В1, В2 в форме бутылки, в частности для фармакологии. В частности, предпочтительно, чтобы области 4А, 4А', 4В, 4В' вскрытия были выполнены с возможностью герметичного стерильного укрытия для транспортировки.

На фиг. 15 схематически показан перспективный вид первой соединительной конструкции 3А с разрезающим элементом 7, расположенным на области 4А вскрытия. В варианте выполнения, показанном на фиг. 15, разрезающий элемент 7 имеет 4 или (пунктиром) три стержня, но также может иметь и больше стержней 19. Стержни 19, предпочтительно, имеют форму клина, по меньшей мере, частично, или по краям, или имеют режущие кромки, удаленные от области 4А вскрытия. Разрезающий элемент 7, предпочтительно, имеет кончик 20, направленный в сторону от области 4А вскрытия. Кончик 20, предпочтительно, примыкает к стержням 19, или наоборот. Посредством кончика 20 и/или стержней 19, могут быть увеличены срезающие силы и осуществлено разрушение или перфорирование области 4В вскрытия. Однако, теоретически возможны и другие альтернативные варианты выполнения разрезающего элемента 7.

В показанном варианте выполнения, разрезающий элемент 7 имеет, предпочтительно, соединительные части 21 в виде лапок, соединяющие с областью 4В вскрытия. Они могут быть выполнены с возможностью приложения или распределения силы, создаваемой разрезающим элементом 7, в частности, кончиком 20 или стержнями 19, на область 4А вскрытия. В альтернативном случае, или дополнительно, соединительные части 21 могут быть использованы и расположены так, что когда соединительные конструкции 3А, 3В вдавлены одна в другую, горловина 5В давит на соединительные части 21 или вблизи них, в результате чего могут возникать или усиливаться срезающие силы, действующие на область 4В вскрытия. Это способствует вскрытию области 4А вскрытия.

Разрезающий элемент 7, предпочтительно, расположен и/или выполнен с возможностью прокалывания, прорезания, разрезания или разрушения области 4А, 4А' вскрытия первой соединительной конструкции 3А, 3А'.

Разрезающий элемент 7, предпочтительно расположен и/или закреплен на области 4А, 4А' вскрытия второй соединительной конструкции 3В, 3В', в частности, непосредственно. В качестве альтернативы, или дополнительно, разрезающий элемент 7 выполнен с возможностью концентрации силы, воздействующей на область 4А, 4А' вскрытия и/или распределения силы или противодействующей силы, воздействующей на область 4В, 4В', так, чтобы область 4В вскрытия второй соединительной конструкции 3В, 3В' оставалась неповрежденной, когда область 4А, 4А' вскрытия вскрыта путем ее разрушения посредством разрезающего элемента 7.

Согласно другой особенности, предполагается, что разрезающий элемент 7 содержит одну или более соединительных частей 21, к которым, или с которыми, соединен разрезающий элемент 7, предпочтительно, за счет скрепления материалом с областью 4А, 4А', 4В, 4В' вскрытия.

Соединительные части 21, предпочтительно, формируют разрывные участки для областей 4В, 4В' вскрытия второй соединительной конструкции 3В, 3В'. Предпочтительно, соединительные части 21 расположены так, чтобы соответствовать первой соединительной конструкции 3А, 3А', в частности, ее горловине 5А, 5А'. Более того, соединительные части 21, предпочтительно, выполнены так, что силы, воздействующие на область 4В, 4В' вскрытия второй соединительной конструкции 3В, 3В', концентрируются первой соединительной конструкцией 3А, 3А'. Этим упрощается разрушение и/или вскрытие области 4В, 4В' второй соединительной конструкции 3В, 3В' посредством первой соединительной конструкции 3А, 3А', в частности, ее горловины 5А, 5А'.

На фиг. 16 показана предложенная система емкостей в транспортном положении, или ориентации. Емкости В1, В2, В3, предпочтительно, имеют возможность разъемного соединения друг с другом для транспортировки, благодаря тому, что часть или сужение F1, F2 сосуда емкости В1, В2, В3, образующее отверстие для выемки, приспособлено для удерживания удерживающим устройством крышки 6 в виде колпачка.

Первая емкость В1, предпочтительно, имеет крышку 6, или первая соединительная конструкция 3А, 3А' закрыта крышкой 6. Вторая емкость В2 вставляется в крышку 6 и/или удерживается ей, предпочтительно, в или посредством области ее отверстия Е2 для выемки или ее сужением F2 сосуда. Этим способом, или каким-либо другими средствами, емкости В1, В2 системы емкостей могут формировать набор или комбинацию, объединяющую друг с другом емкости В1, В2. Этим, предпочтительно, обеспечивается возможность избежать непредусмотренных комбинаций емкостей В1, В2, или веществ S1, S2.

Крышка 6 может, предпочтительно, удерживаться на первой емкости В1, и выполнена с возможностью удерживать как область отверстия Е1, Е2, или сужение F1, F2 сосуда первой емкости В1, так и вторую емкость В2. Таким образом, крышка 6 обладает тройной функцией, а именно, обеспечение (стерильного) укрытия, формирование транспортной комбинации, и в качестве опоры. Последняя функция будет рассмотрена далее.

На фиг. 17 показана первая емкость В1 в продольном сечении, причем первая соединительная конструкция 3А закрыта, предпочтительно, стерильно, крышкой 6. Крышка 6 может удерживаться на емкости В1, с возможностью ее снятия, посредством или с использованием одного из фиксаторов 10А, 10В, либо какими-либо иными средствами на емкости В1.

Одна или обе области 4А, 4А', 4В, 4В' вскрытия, предпочтительно, стерильно изолированы от окружающей среды крышкой 6 в виде колпачка. (Другая) область 4А, 4А', 4В, 4В' вскрытия, предпочтительно, стерильно или с возможностью стерилизации, изолирована от окружающей среды посредством съемной, отделяемой, отрывной и/или пленочной закупорки 14.

Двойная закупорка может быть сформирована соответствующими областями 4А, 4А', 4В, 4В' вскрытия и соответствующим стерильным или стерилизуемым укрытием. Таким путем, между стерильным или стерилизуемым укрытием и соответствующей соединительной конструкцией 3А, 3А', 3В, 3В' может быть сформирована стерильная или стерилизуемая, или стерильно закупоренная область, или пространство, или полость.

Стерильное или стерилизуемое укрытие, предпочтительно, является съемным. Это дает возможность создания (достаточно) стерильной связи 2 по текучей среде через соединительную систему 1, посредством удаления укрытий и использования областей 4А, 4А', 4В, 4В' вскрытия, расположенных в стерильной зоне, для формирования связи 2 по текучей среде.

В показанном варианте выполнения, крышка 6 в виде колпачка образует стерильное укрытие для первых областей 4А, 4А' вскрытия, и/или закупорка 14 образует стерильное укрытие для второй области 4В, 4В' вскрытия посредством герметичной или наваренной или иным образом плотно нанесенной пленки. Теоретически, однако, стерильная защита может быть также обеспечена и другими средствами, например, путем замены пленки на колпачок или (винтовую) закупорку, опционально, с герметизирующей прокладкой или аналогичным способом, и/или путем изготовления крышки 6 без удерживающих средств, или с другим удерживающим устройством.

В настоящем изобретении, стерильность означает, в частности, по меньшей мере, в основном, за-

щиту от микробов или антисептическую защиту. Стерильным или стерилизуемым укрытием, предпочтительно, является устройство, предназначенное для предотвращения проникновения микробов, в частности, посредством формирования непроницаемого для микробов барьера.

С точки зрения изготовления, стерильное или стерилизуемое укрытие, предпочтительно, плотно прикреплено или соединено с соответствующей соединительной конструкцией 3А, 3А', 3В, 3В' так, чтобы создавать непроницаемый для микробов барьер.

Укрытие является стерилизуемым, когда в нем использованы материалы, или стерильное или стерилизуемое укрытие содержит или выполнено из материалов, которые пригодны для использования по меньшей мере одного способа стерилизации для уничтожения микробов, известного в уровне техники. Например, такие материалы могут стерилизоваться одним из известных способов стерилизации без их повреждения или потери ими их функции барьера от проникновения микробов. Известные способы стерилизации включают облучение, в частности, гамма-лучами или пучком электронов, газовую дезинфекцию, обработку горячим воздухом или стерилизацию в автоклаве. Предпочтительно, соединительные конструкции 3А, 3А', 3В, 3В' также стерильны или стерилизуемы.

Области 4А, 4А', 4В, 4В' вскрытия, предпочтительно, изготавливаются независимо друг от друга, или отдельно одна от другой в исходном состоянии, и/или закрыты стерильно или с возможностью стерилизации отдельно друг от друга. Этим обеспечивается возможность раздельного использования емкостей В1, В2, В3.

Между областями 4А, 4А', 4В, 4В' вскрытия и стерильным или стерилизуемым укрытием, или средствами для стерильного укрывания, в частности, крышкой 6 и/или закупоркой 14, предпочтительно, сформировано стерилизованное, стерилизуемое, и/или стерильно герметизированное в исходном состоянии пространство, или с уплотнением, обеспечивающим воздухонепроницаемость или защиту от микробов.

В соответствии с другой особенностью настоящего изобретения, которая также может быть реализована независимо, в упомянутом пространстве располагается, прикрепляется и/или задерживается вещество, в частности, активное вещество, вакцина и/или активирующий препарат. В частности, вещество располагается в этом пространстве в решетчатой структуре и/или удерживается разрезающим элементом 7.

Согласно предпочтительной особенности, разрезающий элемент 7 или другая часть одной из соединительных конструкций, внутри пространства может быть растворена, сделана растворимой и/или образует взвесь. Таким путем, после формирования связи 2 по текучей среде, вещество из упомянутого пространства может стать частью смеси веществ S1, S2, S3.

Вещество, расположенное в пространстве, может быть растворено и/или может быть сделано растворимым, и/или образует взвесь на соединительной конструкции 3А, 3А', 3В, 3В', или области 4А, 4А', 4В, 4В' вскрытия посредством одного из веществ S1, S2, S3.

Согласно предпочтительной особенности, на области вскрытия высушивается или иным образом наносится лиофилизат (сублимированный препарат). Лиофилизат, а также одно или более веществ S1, S2, S3 может содержать вакцину, активное вещество, и/или активирующий препарат для приготовления вакцины или комбинированной вакцины. Таким образом, после формирования связи 2 по текучей среде, вещество, расположенное в упомянутом пространстве, может сформировать компонент смеси веществ, в частности, комбинированную вакцину.

Средства для стерильного укрытия, в частности, крышка 6 и/или закупорка 14, предпочтительно, могут сниматься или отделяться, в частности, вручную или без использования инструмента, так, что области 4А, 4А', 4В, 4В' вскрытия становятся доступными для формирования связи 2 по текучей среде.

Одна из емкостей В1, В2, В3, предпочтительно, содержит со стороны, удаленной от отверстия Е1, Е2 для выемки, съемную крышку 6 в виде колпачка, которая в начальном положении закрывает соединительные конструкции 3А, 3А', 3В, 3В', предпочтительно, с обеспечением стерильности.

Крышка 6 в виде колпачка, предпочтительно, содержит удерживающее устройство для отверстия Е1, Е2 для выемки, или сужения F1, F2 сосуда. Удерживающее устройство, в частности, гнездо 13, предпочтительно, выполнено с возможностью удерживания части емкости В1, В2, В3, в частности, сужения F1, F2 сосуда, формирующего отверстие Е1, Е2, Е3 для выемки.

Крышка 6, предпочтительно, содержит опорную часть, форма которой напоминает фланец и/или соответствует или сопряжена с областью перегиба емкости В1, В2, прилегающей к отверстию Е1, Е2 для выемки.

В показанном варианте выполнения, крышка 6, предпочтительно, содержит гнездо 13, выполненное с возможностью приема и/или удерживания, предпочтительно, посредством блокирующего или защелкивающегося сцепления, сужения F1, F2 емкости или емкостей В1, В2.

Крышка 6, предпочтительно, выполнена в виде держателя или подставки для емкости или емкостей В1, В2. Для этой цели, отверстие Е1, Е2 для выемки или сужения F1, F2 может быть, предпочтительно, вставлено в крышку 6. В частности, гнездо 13 выполнено с возможностью захватывания и/или защелкивания и/или разъемного удерживания емкости или емкостей В1, В2, предпочтительно, в области отверстий Е1, Е2 для выемки, и/или сужения F1, F2. Благодаря этому обеспечивается надежная работа в каче-

стве опоры или подставки и/или для удерживания или формирования набора или комбинации емкостей В1, В2, в частности, сосудов, системы В емкостей.

Крышка 6, предпочтительно, служит основанием или опорной поверхностью для одной из емкостей В1, В2, в частности, первой емкости В1, если ее область 4А вскрытия закрыта крышкой 6. Гнездо 13 может быть расположено на дне в начальном положении и/или доступно снаружи. Этим обеспечивается дополнительное преимущество, состоящее в том, что емкости В1, В2 могут быть установлены друг над другом путем помещения первой емкости В1, содержащей крышку 6 с гнездом 13, на вторую емкость В2 таким образом, что ее отверстие Е2 для выемки или сужение F2 вдавливаются в гнездо 13 и, предпочтительно, удерживаются, в частности, путем защелкивания и/или захватывания. Таким путем, может быть получен набор, в котором емкости В1, В2 соединены друг с другом с возможностью разделения, тем самым предотвращая неправильное упаковывание и ошибочное смешивание веществ при применении соединительной системы 1.

При использовании предложенной соединительной системы 1, можно предположить, что сначала крышка 6 отделяется или снимается с первой емкости В1 (см. фиг. 18).

Как показано в качестве примера на фиг. 19, после этого первая емкость В1 (или, в качестве альтернативы, вторая емкость В2), предпочтительно, вставляется отверстием Е1, Е2 для выемки или сужением F1, F2, или его частью, в гнездо 13 крышки 6. Для этого, крышка 6 может быть установлена с отверстием гнезда 13, ориентированным вверх в рабочем положении, причем отверстие Е1, Е2 для выемки или сужения F1, F2 в рабочем положении вдавливаются сверху в гнездо 13 по меньшей мере частично. Теоретически, однако, также возможно вставить емкость В1, В2 в гнездо 13 в других положениях. Предпочтительно, крышка 6 затем используется в качестве держателя или опоры, или подставки в рабочем положении. При этом первая соединительная конструкция 3А или ее область 4А вскрытия в рабочем положении имеют доступ сверху.

Крышка 6 может быть использована в качестве подставки для емкостей В1, В2, В3, если емкости В1, В2, В3 удерживаются удерживающим устройством или гнездом 13 за часть, формирующую отверстие Е1, Е2 для выемки или сужения F1, F2.

Крышка 6, таким образом, предпочтительно, формирует держатель или подставку для емкости В1, В2, удерживаемой крышкой. Двойная функция крышки обеспечивает экономию места и материала и, дополнительно, позволяет использовать крышку 6, как держатель или подставку, предотвращая загрязнение соединительных конструкций 3А, 3А', 3В, 3В'.

Крышка 6, предпочтительно, имеет вид колпачка, и в начальном положении или при транспортировке образует герметичное уплотнение с соединительной конструкцией 3А, 3А', 3В, 3В' с тем, что бы создать стерильную или стерилизуемую закупорку.

Крышка 6, предпочтительно, содержит гнездо 13 и опорную часть для удерживания на соединительной конструкции 3А, 3А', 3В, 3В' с разных сторон, в частности, противоположных сторон. Опорная часть может иметь область, прикрепленную или прикрепляемую, с возможностью отсоединения, к соединительной конструкции 3А, 3А', 3В, 3В' посредством захватывающего и/или защелкивающего элемента. Для этого, крышка 6 в опорной части и соединительная конструкция 3А, 3А', 3В, 3В' могут иметь взаимодополняющие или соответствующие конструкции.

Крышка 6, предпочтительно, выполнена из пластика и содержит пластик. Крышка 6, предпочтительно, представляет собой термоформованную деталь или деталь, выполненную литьем под давлением, и/или фасонную деталь, выполненную из листового материала. Крышка 6, предпочтительно, имеет толщину стенки более 1 мм и/или менее 2 мм. Возможны, однако, и другие технические решения.

В показанном варианте выполнения, крышка 6 имеет, в основном, форму W или U в продольном сечении, с углублением на кривизне U, которое формирует гнездо 13. По существу, однако, крышка 6 может также быть сформирована по другому, для реализации двойной функции стерильной закупорки, с одной стороны, и опорного устройства, с другой.

На фиг. 20 показана вторая емкость В2, в которой область 4В вскрытия перекрыта, в частности стерильно, закупоркой 14, в частности, съемной заглушкой, пленкой, герметизирующей пленкой и т.д. Предпочтительно, закупорка 14 является съемной, в частности, посредством отрывания, для использования предложенной соединительной системы 1. Закупорка 14 может, для этой цели, иметь язычок.

По меньшей мере одна из соединительных конструкций 3А, 3А', 3В, 3В', в частности, вторая соединительная конструкция 3В, 3В' в представленном варианте выполнения, предпочтительно, имеет гнездо для другой одной из соединительных конструкций 3А, 3А', 3В, 3В', которое, предпочтительно, может быть сформировано муфтой (стыковочным кольцом) 22, или, в качестве альтернативы, или дополнительно, какими-либо другими средствами. Муфта 22 может способствовать скреплению соединительных конструкций 3А, 3А', 3В, 3В' друг в друге, направлять необходимым образом их перемещение и/или защищать соединительные конструкции 3А, 3А', 3В, 3В' сбоку. Предпочтительно, муфта содержит фиксаторы устройства 10А, 10В или их части.

Предпочтительно, одна из соединительных конструкций 3А, 3А', 3В, 3В', в частности, вторая соединительная конструкция 3В, 3В', окружены муфтой 22 в (первом и/или втором) положении соединения.

Муфта 22, предпочтительно, служит для ведения в нее (соответственно) другой соединительной конструкции 3А, 3А', 3В, 3В' или для формирования гнезда и/или направляющей, в данном случае, предпочтительно, линейной направляющей в направлении центральной оси или оси 9 симметрии.

В показанном варианте выполнения, муфта 22 располагается на второй соединительной конструкции 3В, 3В' или на второй емкости В2. В качестве альтернативы, или дополнительно, муфта 22 может также располагаться вокруг первой соединительной конструкции 3А, 3А' первой емкости В1.

Муфта 22, предпочтительно, неподвижно, жестко и/или без возможности вращения присоединена к связанным соединительным конструкциям 3А, 3А', 3В, 3В', предпочтительно, посредством блокирующего зацепления, в частности, с защелкиванием и/или фрикционным зацеплением, в частности, захватыванием и/или скреплением материалом, в частности, адгезивным скреплением или литьем под давлением, но, в альтернативном варианте, также и выполнением в виде единого целого с одной из соединительных конструкций 3А, 3А', 3В, 3В' или емкостей В1, В2.

Муфта 22, предпочтительно, выступает за пределы горловин 5А, 5А', 5В, 5В' и/или выступает по меньшей мере частично параллельно им или в том же направлении и, предпочтительно, формируя при этом гнездо или линейную направляющую для другой одной из соединительных конструкций 3А, 3А', 3В, 3В'.

Муфта 22 или гнездо, которое может быть сформировано ей, предпочтительно, по меньшей мере частично, содержит направляющие 18А, 18В, в частности, желоб, направляющий штифт и др.

Открытая кромка муфты 22, предпочтительно образует упор для тех из соединительных конструкций 3А, 3А', 3В, 3В', которые она не окружает в разделенном состоянии соединительных конструкций 3А, 3А', 3В, 3В', и/или для емкости В1, присоединенной к ней. Предпочтительно, во втором положении соединения, соединительные конструкции 3А, 3А', 3В, 3В' упираются друг в друга в области упора.

Муфта 22, предпочтительно, закрыта, в частности, стерильно, с одного ее конца, или на открытой стороне, закупоркой 14, в частности, герметично прикрепленной пленкой.

На фиг. 21 в качестве частного примера показано, каким образом емкости В1, В2 могут быть связаны друг с другом по текучей среде посредством предложенной соединительной системы 1. С этой целью, закупорка 14, предпочтительно снимается со второй емкости В2, после чего вторая емкость В2 вместе со второй соединительной конструкцией 3В, 3В' помещается сверху на первую соединительную конструкцию 3А, 3А'. В показанном варианте выполнения, первая соединительная конструкция 3А, 3А' выступает в гнездо, формируемое муфтой 22.

Далее вскрываются области 4А, 4А', 4В, 4В' вскрытия. Посредством комбинации соединительных конструкций 3А, 3В, которые образуют, в частности, области основания сосудов или емкостей В1, В2 в форме бутылей, может быть сформирована связь 2 по текучей среде, как было ранее показано со ссылкой на фиг. 2-8. На фиг. 21 показан первый вариант выполнения, однако все сказанное также применимо и ко второму варианту выполнения и комбинации вариантов выполнения.

В соответствии с другой особенностью настоящего изобретения, которая может быть реализована независимо, соединительная система 1, или соединительные конструкции 3А, 3А', 3В, 3В' соответствуют по размерам конкретным емкостям.

В частности, предложенная система В емкостей содержит емкости В1, В2, В3 разных размеров, объемов и/или конкретных количеств вещества S1, S2, S3 для получения требуемых пропорций смеси. Для этого, предпочтительно, чтобы соединительные конструкции 3А, 3А', 3В, 3В' имели такие механические характеристики, что емкости В1, В2, В3 с совместимым содержимым могли быть соединены, а емкости В1, В2, В3 с несовместимым содержимым, или емкости В1, В2, В3, использование которых привело бы к получению смеси с неприемлемым соотношением при формировании связи по текучей среде, имели соединительные конструкции 3А, 3А', 3В, 3В', механически несовместимые друг с другом.

В частности, предпочтительно, чтобы соединительные конструкции 3А, 3А', 3В, 3В' могли быть изготовлены с учетом сопряжения друг с другом, в частности, по принципу замка и ключа. Это может быть осуществлено с использованием направляющих 18А, 18В, направляющих желобов, диаметров и др., имеющих или не имеющих совместимости друг с другом.

Особенности настоящего изобретения, описанные со ссылкой на фиг. 16-21, могут обладать преимуществом как сами по себе, так и в различных комбинациях, в частности, полностью или частично, или в отношении некоторых деталей в ходе пояснений. В частности, крышка 6, предпочтительно, снимается и используется в качестве держателя или подставки, перед тем, как вскрыта или распечатана вторая соединительная конструкция 3В, в частности, удалением закупорки 14.

Более того, на фиг. 16-21 показаны соединительные конструкции 3А, 3В первого варианта выполнения. Вместо них, однако, возможно использование соединительных конструкций 3А', 3В' второго варианта выполнения, или комбинацию первой соединительной конструкции 3А, 3А', и второй соединительной конструкции 3В, 3В'. Ранее приведенные описания особенностей применимы и в данном случае.

Связь 2 по текучей среде может в альтернативном случае, или дополнительно, получена посредством деформации. В этом случае, разрезающий элемент 7 является опциональным, а муфта 22, предпочтительно, имеет некруглое поперечное сечение, благодаря чему при повороте соединительных конструкций 3А, 3В, 3А', 3В' друг относительно друга связь 2 по текучей среде формируется путем придания

формы или деформацией. Для ясности изложения описание соответствующих операций повторяться здесь не будет.

Другие особенности настоящего изобретения, которые могут быть реализованы отдельно или в комбинации друг с другом, и/или могут быть реализованы вместе с особенностями и признаками настоящего изобретения, описанными ранее, и являются предпочтительными, будут более подробно описаны далее.

Особенность настоящего изобретения, которая может быть реализована независимо, или в сочетании с одной или более ранее описанными особенностями, относится к соединительной системе 1 для формирования связи 2 по текучей среде, предпочтительно, между емкостями В1, В2, В3, причем соединительная система 1 содержит по меньшей мере две соединительных конструкции 3А, 3А', 3В, 3В', выполненных с возможностью формирования связи 2 по текучей среде, а именно, первую соединительную конструкцию 3А, 3А' и вторую соединительную конструкцию 3В, 3В', которые, в исходном состоянии, каждая герметичны для текучей среды и каждая загерметизированы независимо одна от другой, при этом соединительные конструкции 3А, 3А', 3В, 3В' могут быть вставлены одна в другую и/или приспособлены к введению одна в другую, предпочтительно, по меньшей мере линейным и/или осевым перемещением вдоль общей оси, посредством которого по меньшей мере может быть вскрыта одна из соединительных конструкций 3А, 3А', 3В, 3В'.

В частности, связь 2 по текучей среде формируется в процессе упомянутого введения. Преимуществом этого способа является то, что связь 2 по текучей среде формируется быстро и надежно, в частности, без необходимости неоднократного вращения соединительных конструкций 3А, 3А', 3В, 3В' по нескольким виткам спирали или по резьбе.

Введение соединительных конструкций 3А, 3А', 3В, 3В' одна в другую также позволяет сдвинуть вместе соединительные конструкции 3А, 3А', 3В, 3В', ориентированные друг с другом относительно положения вращения вокруг (общей) оси симметрии, или центральной оси 9, что, в частности, предпочтительно, если горловины 5А, 5А', 5В, 5В' соединительных конструкций 3А, 3А', 3В, 3В' не являются круглыми в поперечном сечении, или вскрытие по меньшей мере одной из соединительных конструкций 3А, 3А', 3В, 3В' выполняется деформированием и возникающим растяжением области 4А, 4А', 4В, 4В' вскрытия.

Особенность настоящего изобретения, которая также может быть реализована независимо или в комбинации с одной или более из рассмотренных выше особенностей, относится к соединительной системе 1 для формирования связи 2 по текучей среде, предпочтительно, между емкостями В1, В2, В3, причем соединительная система 1 содержит по меньшей мере две соединительные конструкции 3А, 3А', 3В, 3В', выполненные с возможностью формирования связи 2 по текучей среде, а именно, первую соединительную конструкцию 3А, 3А' и вторую соединительную конструкцию 3В, 3В', которые закупорены для текучей среды в начальном состоянии, причем первая соединительная конструкция 3А, 3А' имеющая, в частности, выполненную в виде пленки, хрупкую и/или непрочную область 4А, 4А', 4В, 4В', может быть подвергнута деформированию за пределами области 4А, 4А', 4В, 4В' вскрытия, и выполнена так, что деформация вызывает вскрытие первой соединительной конструкции 3А, 3А', 3В, 3В' в областях 4А, 4А', 4В, 4В' вскрытия.

Особенность настоящего изобретения, которая также может быть реализована независимо или в комбинации с одной или более из рассмотренных выше особенностей, относится к одной или более емкостям В1, В2, В3 или сосудам, которые, в каждом случае, содержат соединительные конструкции 3А, 3А', 3В, 3В'.

Особенность настоящего изобретения, которая также может быть реализована независимо или в комбинации с одной или более из рассмотренных выше особенностей, относится к соединительной системе 1 для формирования связи 2 по текучей среде, предпочтительно, между емкостями В1, В2, В3, причем соединительная система 1 имеет по меньшей мере две соединительные конструкции 3А, 3А', 3В, 3В', выполненные с возможностью формирования связи 2 по текучей среде, каждая из которых содержит область 4А, 4А', 4В, 4В' вскрытия, закрытую для прохождения текучей среды в начальном состоянии, в частности, посредством пленки, или отличающуюся хрупкостью, ломкостью и/или непрочностью, при этом области 4А, 4А', 4В, 4В' вскрытия каждая имеет стерильную или стерилизуемую заглушку.

В частности, вскрытие, или формирование связи 2 по текучей среде достигается при этом благодаря тому, что область 4А, 4А' первой соединительной конструкции 3А, 3А' является разрывным участком или формирует его, поэтому деформирование первой соединительной конструкции 3А, 3А', в частности, посредством натяжения, приводит к разрыванию или разрушению области 4А, 4А' вскрытия. Преимуществом этого, в частности, является то, что не требуется острия или другого разрезающего элемента для осуществления вскрытия. Разрезающие элементы 7 обычно должны иметь острые кромки и обладать жесткостью для обеспечения вскрытия области 4А, 4А', 4В, 4В' вскрытия. В результате, благодаря отсутствию подобного разрезающего элемента, при изготовлении можно использовать более мягкие материалы, и/или изготовление будет более простым. Как уже было показано выше, также возможна и комбинация описанных выше особенностей, использующих разрезающий элемент 7, в то время как преимуществом настоящей особенностью является увеличение и расширение отверстия или связи 2 по текучей среде.

Преимущество стерильных или стерилизуемых заглушек областей 4А, 4А', 4В, 4В' вскрытия является то, что они обеспечивают формирование связи 2 по текучей среде, с одновременным предотвращением проникновения микробов или других посторонних веществ, в частности, в фармацевтической/медицинской области. В качестве альтернативы, или дополнительно, стерильные или стерилизуемые заглушки областей 4А, 4А', 4В, 4В' обеспечивают возможность использования емкостей В1, В2, В3 с соединительной конструкцией 3А, 3А', 3В, 3В' отдельно друг от друга в окружающей среде и, опционально, в комбинации друг с другом.

Одна особенность настоящего изобретения, которая также может быть реализована независимо или в комбинации с одной или более из рассмотренных выше особенностей, относится к системе В емкостей с по меньшей мере двумя емкостями В1, В2, В3, предпочтительно, сосудами, и соединительной системе 1, причем емкости В1, В2, В3 для формирования связи 2 по текучей среде между емкостями В1, В2, В3, в каждом случае содержат по меньшей мере одну соединительную конструкцию 3А, 3А', 3В, 3В' соединительной системы 1.

При этом, использование предложенной соединительной системы 1 для соединения емкостей В1, В2, В3 оказалось предпочтительным, в частности, потому, что имеется возможность сформировать неразъемную и/или необратимую связь 2 по текучей среде между емкостями В1, В2, В3, тем самым гарантируя полное смешивание содержимого емкостей В1, В2, В3.

Другая особенность настоящего изобретения, которая также может быть реализована независимо или в комбинации с одной или более из рассмотренных выше особенностей, относится к системе В емкостей с по меньшей мере двумя емкостями В1, В2, В3, предпочтительно, сосудами, каждый из которых содержит отверстия Е1, Е2 для выемки, предпочтительно, каждое закупорено мембраной, при этом, предпочтительно, емкости В1, В2, В3 содержат, со стороны, противоположной соответствующему отверстию Е1, Е2 для выемки, в частности, в основании соответствующего сосуда, соединительную конструкцию 3А, 3А', 3В, 3В' для формирования связи 2 по текучей среде между емкостями В1, В2, В3, и/или выполнены с возможностью формирования связи 2 по текучей среде между емкостями В1, В2, В3.

Использование двух емкостей В1, В2, В3, каждая из которых содержит отверстие Е1, Е2 для выемки и соединительную конструкцию 3А, 3А', 3В, 3В', в частности, предпочтительно, поскольку емкости В1, В2, В3 могут также быть использованы отдельно друг от друга, но, в то же время, в случае совместного использования посредством соединительных конструкций 3А, 3А', 3В, 3В', может быть сформирована связь по текучей среде с относительно большим поперечным сечением, для быстрого или ускоренного смешивания содержимого емкостей В1, В2, В3.

Другая особенность настоящего изобретения, которая также может быть реализована независимо или в комбинации с одной или более из рассмотренных выше особенностей, относится к способу формирования связи 2 по текучей среде между соединительными конструкциями 3А, 3А', 3В, 3В' и/или емкостями В1, В2, В3 посредством соединительных конструкций 3А, 3А', 3В, 3В', при осуществлении которого в исходном состоянии соединительные конструкции 3А, 3А', 3В, 3В' в каждом случае загерметизированы в отношении текучей среды, причем первая соединительная конструкция 3А, 3А' вскрыта другой, второй соединительной конструкцией 3В, 3В', а вторая соединительная конструкция 3В, 3В' вскрыта первой соединительной конструкцией 3А, 3А', благодаря чему формируется постоянная связь 2 по текучей среде между соединительными конструкциями 3А, 3А', 3В, 3В'.

Этим обеспечиваются соответствующие преимущества, т.е., в частности, быстрое и надежное формирование связи 2 по текучей среде или смешивание веществ S1, S2, S3.

Другая особенность настоящего изобретения, которая также может быть реализована независимо или в комбинации с одной или более из рассмотренных выше особенностей, относится к применению системы В емкостей, в которой первая емкость В1 содержит первое вещество S1, в частности, первую вакцину против первого заболевания, а вторая емкость В2 содержит второе вещество S2, в частности, вторую вакцину против второго заболевания, отличающуюся от первой, для приготовления смеси веществ, в частности, для приготовления комбинированной вакцины для одновременной иммунизации против разных заболеваний, причем емкости В1, В2, В3 связаны друг с другом по текучей среде посредством соединительных конструкций 3А, 3А', 3В, 3В' так, что вещества смешиваются друг с другом, в частности, для формирования комбинированной вакцины.

Преимущество применения предложенной соединительной системы 1, или системы В емкостей, для приготовления комбинированной вакцины, состоит, например, в том, что вакцины могут быть использованы по отдельности или в комбинации, по необходимости. Предложенная соединительная система 1, или система В емкостей, обеспечивает гибкость принятия решения на месте в отношении раздельного введения веществ S1, S2, или вакцин, или в комбинации. Это позволяет не подвергать животных стрессу из-за излишне большого числа отдельных инъекций, или избежать необходимости всегда проводить вакцинацию комбинированной вакциной, даже если не требуется вакцинация одной из вводимых вакцин, при наличии соответствующего иммунитета. Благодаря этому, изобретение позволяет снизить расход материалов и стоимость вакцинации.

Другая особенность настоящего изобретения, которая также может быть реализована независимо или в комбинации с одной или более из рассмотренных выше особенностей, относится к способу форми-



рования связи 2 по текучей среде между соединительными конструкциями 3А, 3А', 3В, 3В' и/или емкостями В1, В2, В3 посредством соединительных конструкций 3А, 3А', 3В, 3В' соединительной системы 1, при осуществлении которого, предпочтительно, средства для стерильного укрытия, в частности, крышка и/или заглушка 14, удаляются с областей 4А, 4А', 4В, 4В' вскрытия в каждом случае, а все еще закрытые обнаженные области 4А, 4А', 4В, 4В' вскрытия вскрываются с формированием связи 2 по текучей среде.

Другая особенность настоящего изобретения, которая также может быть реализована независимо или в комбинации с одной или более из рассмотренных выше особенностей, относится к способу формирования связи 2 по текучей среде между соединительными конструкциями 3А, 3А', 3В, 3В' и/или емкостями В1, В2, В3 посредством соединительных конструкций 3А, 3А', 3В, 3В', при осуществлении которого в исходном состоянии соединительные конструкции 3А, 3А', 3В, 3В' в каждом случае герметичны для текучей среды, причем первая соединительная конструкция 3А, 3А' вскрывается другой, второй соединительной конструкцией 3В, 3В', а вторая соединительная конструкция 3В, 3В' вскрывается первой соединительной конструкцией 3А, 3А', благодаря чему формируется постоянная связь 2 по текучей среде между соединительными конструкциями 3А, 3А', 3В, 3В'.

Согласно другой особенности, которая может быть реализована независимо, настоящее изобретение относится к набору с двумя предложенными емкостями В1, В2, В3, или с емкостями В1, В2, В3, которые могут быть связаны друг с другом по текучей среде посредством соединительной системы 1 так, что может быть сформирована смесь веществ S1, S2, S3, содержащихся в емкостях В1, В2, В3. Этим предотвращается смешивание других, несовместимых, веществ S1, S2, S3.

В настоящем изобретении, набором является, в частности, комбинация и/или система, содержащая первую емкость В1 и вторую емкость В2, которые формируют компоненты набора. Набор может также содержать третью емкость В3 и/или другие емкости и компоненты.

Компоненты набора, предпочтительно, поставляются как комплект, в частности, в общей упаковке или аналогичным способом. Однако компоненты также могут образовывать произвольную комбинацию для совместного использования. Может быть предусмотрена поставка общих или соединительных компонентов, например, общего комплекта инструкций по эксплуатации, рекомендаций по работе с компонентами, текстовая информация на одном или более из компонентов набора или др.

Предпочтительно, емкости В1, В2, В3 формируют набор в скрепленном друг с другом виде, в частности, посредством крышки 6 или гнезда 13.

Емкости В1, В2, В3, предпочтительно, предназначены для приготовления комбинированной вакцины для одновременной иммунизации против разных заболеваний, предпочтительно, за счет возможности формирования связи по текучей среде емкостей В1, В2, В3 друг с другом посредством соединительных конструкций 3А, 3А', 3В, 3В' так, что вещества S1, S2, S3, находящиеся в емкостях В1, В2, В3 смешиваются друг с другом для формирования комбинированной вакцины, в то время как, в частности, вещества S1, S2, S3 могут быть извлечены через отверстия E1, E2 для выемки независимо друг от друга и в дальнейшем использованы, в частности, перед формированием связи 2 по текучей среде или без этого.

Предпочтительно, по меньшей мере одна из емкостей В1, В2, В3 содержит отверстия E1, E2 для выемки, предпочтительно, закупоренные мембраной, в то время как емкость В1, В2, В3, предпочтительно, выполнена с возможностью формирования, на стороне, удаленной от отверстия E1, E2 для выемки, в частности, на дне сосуда, связи 2 по текучей среде между емкостями В1, В2, В3 и/или содержит соединительную конструкцию 3А, 3А', 3В, 3В'.

Емкости В1, В2, В3, предпочтительно, связаны одна с другой по текучей среде посредством соединительных конструкций 3А, 3А', 3В, 3В' так, что вещества смешиваются, предпочтительно, формируя комбинированную вакцину.

Согласно другой особенности, которая может быть реализована независимо, настоящее изобретение относится к применению соединительной системы 1, набора или системы В емкостей, предложенных в изобретении, для приготовления лекарственных препаратов или снабжения лекарственными препаратами для живых животных, предпочтительно, млекопитающих, и/или для медицинского применения.

Согласно другой особенности, которая может быть реализована независимо, настоящее изобретение относится к применению соединительной системы 1, набора или системы В емкостей, предложенных в изобретении, для приготовления вакцины и/или снабжения вакциной, в частности, для иммунизации против заболевания(ий) цирковирусной болезни свиней (ЦВБС) и/или энзоотической пневмонии (ЭП) или инфекции с цирковирусом свиней и/или инфекции с бактерией штамма микоплазмы, в частности, микоплазмы гиопневмонии, предпочтительно, для иммунизации против заболеваний цирковирусной болезни свиней (ЦВБС) и/или энзоотической пневмонии (ЭП) или инфекции с цирковирусом свиней и/или инфекции с бактерией штамма микоплазмы, в частности, микоплазмы гиопневмонии.

Для этого, первая предложенная емкость В1 содержит в качестве первого вещества S1 первый реагент, а вторая предложенная емкость В2 содержит в качестве второго вещества S2 второй реагент. Реагентами могут быть вакцины против разных заболеваний или выделенные вещества могут содержать вакцины против разных заболеваний.

В частности, предпочтительно, чтобы первый реагент содержал только первый из компонентов вакцины против микоплазмы или антигена микоплазмы или вакцины против цирковируса или антигена

цирковируса (и, опционально, другие вещества). Первый реагент может, таким образом, содержать либо вакцину микоплазмы или один или более антигенов микоплазмы, или, в альтернативном случае, вакцину цирковируса или один или более антигенов цирковируса. Первый реагент, предпочтительно, хранится отдельно от второго реагента, в частности, если реагенты нестабильны при длительном совместном хранении. Второй реагент, предпочтительно содержит только другой из компонентов вакцины против микоплазмы, или одного или более антигенов микоплазмы, или вакцины против цирковируса или одного или более антигенов цирковируса (и, опционально, другие вещества). Если первый реагент при этом содержит вакцину микоплазмы или один или более антигенов микоплазмы, то второй реагент содержит вакцину цирковируса или один или более антигенов цирковируса, или наоборот.

Вакцина микоплазмы может содержать ослабленные и/или инактивированные бактерии, фрагменты бактерий или полученные методом рекомбинации части микоплазмы гиопневмонии, но по меньшей мере один или более антигенов микоплазмы гиопневмонии. Предпочтительно, антиген микоплазмы гиопневмонии происходит из J-штамма микоплазмы гиопневмонии, или инактивированные бактерии микоплазмы гиопневмонии являются J-штаммом. Более того, вакцина микоплазмы может быть одной из следующих вакцин, или антиген микоплазмы гиопневмонии может быть антигеном или антигенами, содержащимися в одной из следующих вакцин: Ingelvac® MycoFlex (Boehringer Ingelheim Vetmedica Inc., СейнтДжозеф, шт. Миссури, США), Porcillis M. hyo, Myco Silencer® BPM, Myco Silencer® BPME, Myco Silencer® ME, Myco Silencer® M, Myco Silencer® Once, Myco Silencer® МЕН (все производства Intervet Inc., Миллсбро, США), Stellamune Mycoplasma (Pfizer Inc., Нью Йорк, шт. Нью Йорк, США), Suvaxyn Mycoplasma, Suvaxyn M. Hyo, Suvaxyn MH-One (все ранее Fort Dodge Animal Health, Оверланд Парк, шт. Канзас, США (ныне Pfizer Animal Health)).

Вакцина цирковируса может содержать ослабленный и/или инактивированный цирковирус свиней, предпочтительно, тип 2, в частности, белок ORF2 тип 2. В частности, предпочтительно использование белка ORF2 цирковируса свиней типа 2, экспрессированного методом рекомбинации, предпочтительно, экспрессированного в клеточной культуре и полученного из этой культуры в лабораторных условиях. Примеры ORF2 белков цирковируса свиней типа 2 описаны, среди прочего, в международной Патентной заявке WO2006-072065. Приведенные примеры показали, в частности, свои преимущества для эффективной вакцинации. Кроме того, вакциной цирковируса может быть одна из следующих вакцин, или антигеном цирковируса может быть антиген или антигены, содержащиеся в одной из следующих вакцин: Ingelvac® CircoFLEX (Boehringer Ingelheim Vetmedica Inc., СейнтДжозеф, шт. Миссури, США), CircoVac® (Merial SAS, Лион, Франция), CircoVent (Intervet Inc., Миллсбро, шт. Делавар, США), или Suvaxyn PCV-2 One Dose® (Fort Dodge Animal Health, Канзас-Сити, шт. Канзас, США).

Вакцина цирковируса, если она содержит белок ORF2, предпочтительно содержит от 2 до 150 мкг, предпочтительно, от 2 до 60 мкг, более предпочтительно, от 2 до 50 мкг, более предпочтительно, от 2 до 40 мкг, более предпочтительно, от 2 до 30 мкг, более предпочтительно, от 2 до 25 мкг, более предпочтительно, от 2 до 20 мкг, более предпочтительно, от 4 до 20 мкг, более предпочтительно, от 4 до 16 мкг белка ORF2 на вводимую дозу. Вакцина цирковируса, предпочтительно готовится, или составляется так, что 1 мл вакцины соответствует единичной дозе. В частности, вакцина цирковируса может содержать белок ORF2 в количестве более 2 мкг/мл, предпочтительно, более 4 мкг/мл и/или менее 150 мкг/мл, предпочтительно, менее 60, 50, 40, 30, 25 мкг/мл, в частности, менее 20 мкг/мл. Это способствует надежности введения вакцины.

Вакцина микоплазмы, если она содержит инактивированные бактерии микоплазмы, предпочтительно, инактивированные бактерии микоплазмы гиопневмонии, предпочтительно, содержит от 10 до 10 колониобразующих единиц (КОЕ), предпочтительно, от 10 до 10 КОЕ, более предпочтительно, от 10 до 10 КОЕ на вводимую дозу, причем соответствующее значение КОЕ корректируется перед инактивированием бактерий. Вакцина микоплазмы, предпочтительно, приготавливается или составляется так, что 1 мл вакцины соответствует единичной дозе. В частности, вакцина микоплазмы может содержать более  $10^3$  КОЕ/мл, предпочтительно, более  $10^4$  КОЕ/мл, в частности, более  $10^5$  КОЕ/мл, и/или менее  $10^9$  КОЕ/мл, предпочтительно, менее  $10^8$  КОЕ/мл, в частности, менее  $10^7$  КОЕ/мл, или менее  $10^6$  КОЕ/мл инактивированной бактерии микоплазмы, предпочтительно инактивированной бактерии микоплазмы гиопневмонии, в частности, перед инактивированием бактерий.

По меньшей мере один из реагентов и/или вакцина или комбинированная вакцина могут содержать адьювант, предпочтительно, полимерный адьювант, в частности карбомер. Предпочтительно, по меньшей мере или точно один из двух реагентов, предпочтительно, оба реагента, содержат количество адьюванта от 500 мкг до 5 мг, предпочтительно, от 750 мкг до 2,5 мг, более предпочтительно, примерно 1 мг адьюванта на вводимую дозу. Реагенты, предпочтительно, приготовлены или составлены так, чтобы 1 мл соответствующего реагента соответствовал единичной дозе. Использование адьюванта, предпочтительно, полимерного адьюванта, например, карбомера, например, имеет преимущества в отношении эффективности иммунизации или продолжительности ее действия. Нельзя, однако, исключать использование альтернативных и/или дополнительных адьювантов.

В соответствии с другой особенностью настоящего изобретения, первая и/или вторая, и/или комби-

нация первой и второй емкостей В1, В2, В3 с установленной связью 2 по текучей среде могут быть выполнены с возможностью использования в инъекционном устройстве, или с ним, и/или использованы с ним. В частности, именно инъекционное устройство может быть использовано многократно, например, шприц-пистолет, безыгольный шприц и/или самонаполняемый шприц, аналогичный используемым для вакцинации, например, больших стад животных.

Набор или система В емкостей, в соответствии с изобретением, может содержать такое инъекционное устройство или может быть связана с ним. В частности, отверстие Е1, Е2 для выемки или другое отверстие, фланец или другой соединительный или закупоривающий элемент по меньшей мере одной из емкостей В1, В2 и/или обеих емкостей В1, В2, может быть выполнен с возможностью прямого использования в инъекционном устройстве, или вместе с ним. Более того, устройство для выемки, отверстие, фланец или другой соединительный или закупоривающий элемент могут быть выполнены с возможностью соединения конкретно с определенным инъекционным устройством. Этим может быть снижена вероятность неправильного использования, в частности, введения неправильных количеств активного вещества или неправильных способов введения.

Особенность настоящего изобретения, которая может быть реализована независимо, также относится к инъекционному устройству со вставной комбинацией по меньшей мере двух предложенных емкостей В1, В2, В3, связанных друг с другом по текучей среде посредством соединительных конструкций 3А, 3А', 3В, 3В', предложенных в настоящем изобретении. В частности, посредством связи 2 по текучей среде формируется смесь веществ S1, S2, S3 из емкостей В1, В2, В3, и инъекционное устройство подготавливается для инъекции смеси веществ S1, S2, S3.

Далее приводится описание других особенностей настоящего изобретения, со ссылкой на другие варианты выполнения, с подробным рассмотрением только отличий и специальных признаков, в сопоставлении с ранее рассмотренными вариантами выполнения. Эти особенности могут быть, поэтому, скомбинированы с ранее рассмотренными особенностями, и наоборот, если это специально не исключено. Кроме того, будут сделаны ссылки на ранее приведенные пояснения и определения.

Вариант выполнения, рассмотренный ниже со ссылкой на фиг. 22 и далее, предпочтительно, относится к выше описанному варианту, в котором первая соединительная конструкция 3А' имеет возможность деформирования за пределами области 4А' вскрытия и выполнена так, что деформация вызывает вскрытие области 4А' вскрытия посредством первой соединительной конструкции 3А'. Подробности будут понятны из рассмотрения фиг. 5-13 и пояснений к ним.

В соответствии с особенностью настоящего изобретения, которая может быть реализована независимо, первая соединительная конструкция 3А' содержит, предпочтительно, жесткое, негибкое и/или с неизменными размерами запорное устройство 23, в частности, закупоривающую пластину. Запорное устройство 23, предпочтительно, герметично прикреплено к держателю 25 посредством непрочного разрывного участка 24, в частности, участка с уменьшенной толщиной. Тем самым может быть сформирована область 4А' вскрытия первой соединительной конструкции 3А' с запорным устройством 23 или посредством его, и/или разрывного участка 24.

Особенности, рассмотренные выше в связи с хрупкостью области 4А' вскрытия, в частности, в отношении толщины материала и других факторов, могут, предпочтительно, быть применимы к разрывному участку 24, или перенесены на него. Различие лежит, в частности, в том, что область 4А' вскрытия первой соединительной конструкции 3А' дополнительно содержит запорное устройство 23, которое стабилизирует или упрочняет область 4А' вскрытия в центральной части или часть, окруженную имеющей вид пленки, хрупкой, непрочной и/или ломкой областью в форме разрывного участка 24.

Держатель 25, предпочтительно, соответствует горловине 5А' первой соединительной конструкции 3А' и/или горловина 5А' содержит держатель 25. Соответствующие пояснения, относящиеся к горловине 5А', могут быть, поэтому, применены также и к держателю 25, в качестве альтернативы или дополнения. При необходимости, держатель 25 может быть, поэтому, полностью определяться горловиной 5А' или полностью или частично сформирован ей или наоборот.

В частности, предпочтительно, что держатель 25 имеет возможность перемещения при деформировании относительно запорного устройства 23 так, что первая соединительная конструкция 3А' может быть вскрыта разрыванием разрывного участка 24. Было установлено, что благодаря использованию запорного устройства 23 и соответствующей концентрации приложенной из-за деформации силы к ломкой области (разрывному участку 24), окружающей запорное устройство 23, возможно достичь, в частности, надежного и более простого вскрытия посредством деформирования.

Фиг. 22 дает общее представление системы В емкостей, в которой емкости В1, В2 связаны друг с другом по текучей среде посредством соединительных конструкций 3А', 3В'. Для этого, первая соединительная конструкция 3А', или ее область 4А' вскрытия, и вторая соединительная конструкция 3В', или ее область 4В' вскрытия, показаны в каждом случае вскрытыми.

Дальнейшие пояснения дополнительно используют ссылки на фиг. 23-25, где на фиг. 23 показано продольное сечение первой емкости В1 с первой соединительной конструкцией 3А' в исходном состоянии с закрытой областью 4А' вскрытия. На фиг. 24 представлен увеличенный фрагмент части запорного устройства 23 и держателя 25 с разрывным участком 24 между ними. В показанном варианте выполне-

ния, согласно фиг. 23, область 4А' вскрытия закрыта, предпочтительно, крышкой 26 в виде колпачка. Крышка 26 была удалена в варианте выполнения, показанном на фиг. 25.

На фиг. 26 представлено перспективное изображение первой соединительной конструкции 3А' в качестве части первой емкости В1 без крышки 26.

Запорное устройство 23, предпочтительно, имеет такую форму и/или так удерживается разрывным участком 24, что запорное устройство 23 наклоняется, когда держатель 25 деформируется.

Предпочтительно, разрывной участок 24 или поверхность или плоскость 27, сформированная или образованная разрывным участком 24, наклонена относительно центральных осей или осей 9 симметрии. Это обеспечивает или облегчает вдавливание, вращение и/или дальнейший наклон запорного устройства 23 в процессе вскрытия, или предотвращает блокирование запорного устройства 23 относительно держателя 25.

Во время вскрытия, запорное устройство 23 может скользить по держателю 25 в результате деформации держателя 25, в частности, в процессе наклонения или откидывания.

Держатель 25, предпочтительно, содержит раму 28 или имеет конструкцию в виде рамы. Запорное устройство 23, предпочтительно, наклонено относительно рамы 28 в исходном состоянии. В результате, рама 28 и запорное устройство 23 каждое частично смещены друг относительно друга, благодаря чему смещение, непосредственно примыкающее к разрывному участку 24, может формировать эту область, или область смещения. Смещение, предпочтительно, имеет противоположное направление с противоположных сторон. Преимущество наличия смещения состоит в том, что во время деформирования держателя 25, запорное устройство 23 может скользить вдоль рамы 28 или подворачиваться за нее. Это упрощает процесс вскрытия, поскольку предотвращается блокирование деформирования держателя 25 запорным устройством 23 и, в результате упрощается вскрытие области 4А' вскрытия.

Предпочтительно, в частности, в результате ступенчатого смещения рамы 28 относительно кромки запорного устройства 23 вблизи разрывного участка 24, и/или в результате наклонения запорного устройства 23 и/или разрывного участка 24 относительно центральной оси 9, в процессе деформирования становится возможным, или достигается, срезающее действие запорного устройства 23 относительно рамы 28. Это срезающее действие позволяет воздействовать сильной механической нагрузкой на разрывной участок 24, в соответствии со степенью деформации держателя 25, в частности, путем создания растягивающих или срезающих напряжений, чем упрощается разрезание или разрывание разрывного участка 24. В целом, этим обеспечивается удобное и надежное вскрытие области 4А' вскрытия первой соединительной конструкции 3А'.

В соответствии с другой особенностью настоящего изобретения, запорное устройство 23 сформировано в виде наклонной площадки, начинающейся от разрывного участка 24, расположенной на его краю. Это может быть достигнуто за счет увеличения толщины материала, предпочтительно, относительно поверхности, или плоскости 27, образованной разрывным участком 24 или проходящей через него. В альтернативном случае или дополнительно, запорное устройство 23 сформировано в виде наклонной площадки, начинающейся от области смещения. Таким путем возможно все больше наклонять запорное устройство 23 по мере увеличения деформации держателя 25. Наклонная часть запорного устройства 23 может скользить вдоль держателя 25 и, тем самым, увеличивать свой наклон.

Запорное устройство 23 само по себе предпочтительно содержит армирующие элементы 29, которые в представленном варианте выполнения показаны в форме ребер или других элементов добавленного материала или утолщений материала, которые повышают механическую прочность. Эти армирующие элементы 29 могут быть сформированы по краю запорного устройства 23, либо могут быть выполнены в форме наклонной площадки, начинающейся от разрывного участка 24 на краю, в частности, так, что наклон запорного устройства 23 нарастает по мере усиления деформации.

Как видно, в частности, на перспективном виде на фиг. 26, держатель 25 имеет, предпочтительно, некруглую форму в плоскости, не перпендикулярной центральной оси, или оси 9 симметрии, в частности, овальную форму, как было упомянуто выше применительно к фиг. 5-13. Это также применимо, в качестве альтернативы или дополнительно, к разрывному участку 24 и/или кромке, окружающей запорное устройство 23 или аналогичную кромку, прилегающую к разрывному участку 24 и/или к раме 28.

Разрывной участок 24, в частности, тонкий точечный участок, является, предпочтительно, настолько непрочным, что деформация держателя 25 может вызвать разрушение разрывного участка 24 и, в результате, вскрытие соединительной конструкции 3А'.

В показанном варианте выполнения, разрывной участок 24 имеет толщину всего десять микрон, предпочтительно, менее 300 мкм, более предпочтительно, менее 200 мкм, или менее 150 мкм. Расстояние между держателем 25 и запорным устройством 23, герметично присоединенным посредством разрывного участка 24, предпочтительно, составляет менее 3 мм, в частности, предпочтительно, менее 2 или 1 мм, в показанном варианте выполнения менее 0,5 мм. Также предпочтительно, чтобы расстояние между запорным устройством 23 и держателем 25, или длина разрывного участка 24, не превышало, или превышало незначительно, соответствующие величины по всей области окружающей запорное устройство 23. Разрывной участок 24 при этом, предпочтительно, имеет по меньшей мере в основном постоянную длину и/или толщину материала по этой длине вокруг запорного устройства 23. Разрывной участок 24, таким

образом, предпочтительно, окружает запорное устройство 23 по меньшей мере, в основном, полностью.

Держатель 25, предпочтительно, имеет возможность деформирования при введении деформирующего устройства 30 по меньшей мере, в основном, сопряженной формы, и последующего вращения держателя 25 относительно деформирующего устройства 30 вокруг центральной оси и/или оси 9 симметрии. В частности, держатель 25 имеет возможность деформирования в радиальном направлении относительно центральной оси и/или оси 9 симметрии, и/или в ее направлении.

На фиг. 27 показано сечение второй емкости В2 со второй соединительной конструкцией 3В', а на фиг. 28 показан увеличенный фрагмент сечения. На фиг. 29 показана вторая емкость В2 со снятой крышкой 6, а на фиг. 30 представлен перспективный вид второй соединительной конструкции 3В'.

Деформирующее устройство 30, в частности, предпочтительно, сформировано второй соединительной конструкцией 3В', в частности, ее горловиной 5В'. Здесь могут быть использованы соответствующие пояснения в отношении фиг. 5-13 и приводимые далее пояснения, касающиеся второй соединительной конструкции 3В' варианта выполнения, показанного на фиг. 22 и далее.

Держатель 25 первой соединительной конструкции 3А' имеет, предпочтительно, форму сужения, муфты и/или трубки с гибкой деформирующейся стенкой 31, и в частности, сформирован такой стенкой. В варианте выполнения, показанном на фиг. 22 и далее, стенка 31 образует, предпочтительно, по меньшей мере, в основном коническую поверхность, сходящуюся к раме 28, которая, в настоящем случае, может формировать горловину 5А'. Теоретически, однако, возможны и другие решения.

Также предпочтительно, чтобы держатель 25, в частности, рама 28, имели прокалывающую и/или режущую кромку 32 или другой разрезающий элемент 7. Прокалывающая и/или режущая кромка 32, предпочтительно, прикреплена к раме 28, сформирована рамой 28, в частности, в виде единой детали и/или литьем. Прокалывающая и/или режущая кромка 32, предпочтительно, сформирована по меньшей мере в целом проходящей вдоль оси полоской, предпочтительно, имеющей острие.

Прокалывающая и/или режущая кромка 32, предпочтительно, выполнена с возможностью вскрытия второй соединительной конструкции 3В', в частности, в результате пробивания или прокалывания посредством прокалывающей и/или режущей кромки 32 области 4В' вскрытия второй соединительной конструкции 3В'. Предпочтительно, во время осевого перемещения соединительных конструкций 3А', 3В' навстречу друг другу, область 4В' вскрытия второй соединительной конструкции 3В' в первую очередь прокалывается прокалывающей и/или режущей кромкой 32, выступающей вдоль оси наружу, относительно области 4А' вскрытия, в частности, относительно запорного устройства 23, и только после этого область 4А' вскрытия первой соединительной конструкции 3А' может быть вскрыта посредством вращения соединительных конструкций 3А', 3В' относительно друг друга, как это было описано выше. В сравнении с вариантом выполнения, описанным со ссылкой на фиг. 5-13, в настоящем случае держатель 25 или горловина 5А' выполнены с возможностью прокалывания области 4В' вскрытия второй соединительной конструкции 3В'. Для получения дополнительной информации по этому вопросу можно использовать ранее приведенное рассмотрение.

В настоящем варианте выполнения, по сравнению с предыдущим вариантом выполнения, прокалывающая и/или режущая кромка 32 располагается на горловине 5А', что также возможно в предыдущем варианте выполнения и предпочтительно для упрощения вскрытия области 4В' вскрытия второй соединительной конструкции 3В'.

В настоящем варианте выполнения, область 4В' вскрытия второй соединительной конструкции 3В' перекрыта, в частности, по меньшей мере, в основном, жестким, имеющим стабильные геометрические размеры и/или форму пластины запорным устройством 33, в частности, закупоривающей пластиной или диском, который, предпочтительно, герметично прикреплен к горловине 5В, в частности, посредством разрывного участка 34. Теоретически также возможны и другие конструкции, например, описанные со ссылкой на фиг. 7. Однако, использование запорного устройства 33, по аналогии с закупориванием первой соединительной конструкции 3А' посредством запорного устройства 23, упрощает вскрытие второй соединительной конструкции 3В' в области 4В' вскрытия.

Прокалывающая и/или режущая кромка 32, предпочтительно, соответствует по своей ориентации и расположению разрывному участку 34 второй соединительной конструкции 3В', так, что приближение друг к другу соединительных конструкций 3А', 3В' приводит к воздействию прокалывающей и/или режущей кромки 32 на разрывной участок 34, в результате чего может быть разрезан разрывной участок 34, начиная от начальной точки приложения прокалывающей/режущей кромки 32. Предпочтительно, соединительные конструкции 3А', 3В' соответственно ориентированы в направлении друг на друга.

Рама 28 и/или прокалывающая и/или режущая кромка 32, предпочтительно, имеет скругленную и/или скошенную часть так, что когда прокалывающая и/или режущая кромка 32 воздействует на разрывной участок 34, разрывной участок 34 частично сохраняется, благодаря чему, предпочтительно, неповрежденная часть разрывного участка 34 продолжает удерживать запорное устройство 33 прижатым к горловине 5В' после вскрытия, в частности, по аналогии с пленочным шарниром. Этим гарантируется, что запорное устройство 33 не отделится, и предотвращается блокирование одного из отверстий Е1, Е2 для выемки.

В показанном варианте выполнения, в исходном состоянии, запорное устройство 33 имеет ориента-

цию, совпадающую с ориентацией горловины 5В', по меньшей мере, в основном, перпендикулярную центральной оси или оси 9 симметрии. Конечно, возможно также и наклоненное совмещение, как в случае с запорным устройством 23 в первой соединительной конструкции 3А', но в этом нет строгой необходимости, поскольку вторая соединительная конструкция 3В', предпочтительно вскрывается преимущественно посредством прокалывающей и/или режущей кромки 32, а не деформированием горловины 5В'.

Горловина 5В', предпочтительно, обладает достаточной прочной конструкцией и стабильностью положения, поэтому, когда соединительные конструкции 3А', 3В' поворачиваются после введения друг в друга, происходит деформация, по меньшей мере, в основном, или в любом случае преимущественно, в области горловин 5А' или в держателе 25. Возможна, однако, и некоторая деформация горловины 5В' и/или деформирующего устройства 30 второй соединительной конструкции 3В'.

В соответствии с другой особенностью настоящего изобретения, (каждая) емкость(и) В1, В2 сформирована или сформированы из заготовки BR1, BR2 емкости и соответствующих соединительных конструкций 3А', 3В'. То же может быть также применено и предыдущему варианту выполнения.

В показанном варианте выполнения заготовки BR1, BR2 емкости представляют собой части верхней емкости или сосуда, выполненные с возможностью соединения с соответствующими соединительными конструкциями 3А', 3В' со стороны или конца, удаленного от отверстия E1, E2 для выемки или противоположного ему. В частности, они представляют собой заготовки BR1, BR2 емкости без оснований, причем получившиеся открытые области закрываются при изготовлении посредством соответствующих соединительных конструкций 3А', 3В', для формирования соответствующей емкости В1, В2.

Заготовки BR1, BR2 емкости при этом, в частности, представляют собой конструкции с отверстием E1, E2 для выемки и другой открытой частью, которая может быть закрыта соответствующей соединительной конструкцией 3А', 3В'.

Предпочтительно, соответствующая соединительная конструкция 3А', 3В' прочно присоединена к стенке заготовки BR1, BR2 емкости посредством скрепления материалом, в частности, предпочтительно, сваркой, скреплением адгезивом, литьем под давлением или каким-либо иным способом. Соединительные конструкции 3А', 3В' могут быть благодаря этому использованы в емкостях В1, В2 любого типа, либо могут быть также использованы независимо от емкостей В1, В2, например для соединения емкости В1, В2 по текучей среде к другой конструкции, например, трубе, соединителю и т.д. Однако, особенно предпочтительным является соединение емкостей В1, В2, В3 друг с другом.

Предпочтительно, (соответствующая) соединительная конструкция 3А', 3В' выполнена с возможностью присоединения к заготовке BR1, BR2 емкости для формирования емкости В1, В2. Также предпочтительно, чтобы заготовка BR1, BR2 емкости имела стенку 35А', 35В' с открытым краем 36А', 36В', формирующим гнездо для соединительной конструкции 3А', 3В', в которое может быть вставлена соответствующая соединительная конструкция 3А', 3В' и герметично соединена с заготовкой BR1, BR2 емкости.

Согласно другой особенности, настоящее изобретение относится к соединительной системе 1, имеющей первую соединительную конструкцию 3А', содержащую держатель 25 и разрывной участок 24, и вторую соединительную конструкцию 3В', содержащую деформирующее устройство 30, соответствующее держателю 25, причем соединительные конструкции 3А', 3В' могут быть герметично вставлены друг в друга и, при вращении соединительных конструкций 3А', 3В' друг относительно друга, в результате деформации держателя 25 деформирующим устройством 30, первая соединительная конструкция 3А' может быть вскрыта для формирования связи 2 по текучей среде.

Согласно другой особенности, которая может быть реализована независимо, настоящее изобретение далее относится к одной или более емкостям В1, В2, В3, в частности сосудам, (каждый) имеющим соединительные конструкции 3А', 3В' в соответствии с настоящим изобретением, предпочтительно, со стороны или конца, удаленного от отверстия емкости или отверстия E1, E2 для выемки, другой соединительной конструкции 3А', 3В' или основания.

Согласно другой особенности, которая может быть реализована независимо, настоящее изобретение также относится к системе В емкостей с по меньшей мере двумя емкостями В1, В2, В3, в которой первая емкость В1 содержит первую соединительную конструкцию 3А', а вторая емкость В2, В3 содержит вторую соединительную конструкцию 3В', соответствующую первой соединительной конструкции 3А'.

Соединительные конструкции 3А', 3В', предпочтительно, выполнены в соответствии с приведенным выше описанием. В частности, предпочтительно для первой соединительной конструкции 3А' иметь прокалывающую и/или режущую кромку 32, посредством которой может быть вскрыта вторая соединительная конструкция 3В'.

В качестве альтернативы, или дополнительно, вторая соединительная конструкция 3В' содержит горловину 5В' или деформирующее устройство 30, для вскрытия первой емкости В1 посредством первой соединительной конструкции 3А' деформированием держателя 25 или горловины 5А'.

Также предпочтительно, чтобы соединительные конструкции 3А', 3В' обеспечивали формирование связи 2 по текучей среде путем взаимного вскрытия, когда первая соединительная конструкция 3А' вскрывает вторую соединительную конструкцию 3В', а вторая соединительная конструкция 3В' вскрывает первую соединительную конструкцию 3А', формируя, тем самым, связь 2 по текучей среде.

Согласно другой особенности настоящего изобретения, которая может быть реализована независимо, соединительные конструкции 3А', 3В' используются в приготовлении смеси веществ, предпочтительно, лекарственных препаратов, в частности, вакцины или комбинированной вакцины, для формирования связи 2 по текучей среде и/или для смешивания исходных материалов или веществ S1, S2, которые хранились по отдельности.

Настоящее изобретение также относится к способу, который может быть осуществлен независимо, изготовления одной из соединительных конструкций 3А', 3В' или соединительной системы 1 и/или емкости В1, В2, В3, в которой запорное устройство 23, 33, разрывной участок 24, 34 и держатель 25, или горловина 5А', 5В' выполняются литьем под давлением в ходе одной операции. Это является предпочтительным с точки зрения надежности изготовления разрывного участка 24, 34.

В осуществлении способа, при наличии заготовки BR1, BR2 с открытым концом, в частности, заготовки сосуда с отверстием E1, E2 для выемки, в дополнение к открытому концу, также предпочтительно, чтобы открытый конец был герметично закупорен отдельно изготовленной соединительной конструкцией 3А', 3В'.

Соединительная конструкция 3А', 3В', предпочтительно, содержит часть 37А', 37В' в виде муфты или трубки, радиально снаружи охватывающую (соответственно) соединительную конструкцию 3А', 3В', и соответствующую стенке 35А', 35В' соответственной емкости В1, В2 или заготовке BR1, BR2 емкости, для введения в нее и присоединения к заготовке BR1, BR2 емкости.

Другая особенность настоящего изобретения, которая может быть также реализована независимо, относится к принципу герметизации, основанному на объединении друг с другом соединительных конструкций 3А', 3В', или одной из соединительных конструкций 3А', 3В' с, предпочтительно, крышкой 6, 26 в виде колпачка.

Предлагается емкость В1, В2, В3, имеющая соединительную конструкцию 3А', 3В' для формирования связи 2 по текучей среде емкости В1, В2, В3 с другой емкостью В1, В2, В3. В исходном состоянии, соединительная конструкция 3А', 3В' может быть герметично изолирована по текучей среде в области 4А', 4В' вскрытия, и может быть вскрыта для формирования связи 2 по текучей среде. Область 4А', 4В' вскрытия закрыта крышкой 6, 26 в виде колпачка и/или другой соединительной конструкцией 3А', 3В'. Эта особенность, таким образом, относится, в частности к принадлежащей системе В емкостей отдельной емкости В1, В2, В3, или ее соединительной конструкции, объединенной с крышкой 6, 26 в виде колпачка и/или (соответствующей) соединительной конструкцией 3А', 3В'.

Согласно другой особенности, которая также может быть реализована независимо, представляется, что крышка 6, 26 или другая соединительная конструкция 3А', 3В' герметично удерживается на предложенной емкости В1, В2, В3, формируя, тем самым, герметичную камеру 38А, 38В, 38С. Более того, предложенная емкость В1, В2, В3 содержит уплотнительное устройство 39, окружающее ее область 4А', 4В' вскрытия, которое герметизирует объем 40А, 40В, 40С камеры 38А, 38В, 38С в непосредственном контакте с областью 4А', 4В' вскрытия. В частности, предпочтительно, что уплотнительное устройство 39 герметизирует внутренний объем 40А, 40В, 40С от внешнего объема 41А, 41В, 41С камеры 38А, 38В, 38С. Это позволяет закрыть область 4А', 4В' вскрытия, в частности, посредством двойного закупоривания. В результате, повышается эффективность защиты от проникновения веществ, в частности, микробов.

В результате, в частности, посторонние вещества могут проникнуть во внутренний объем 40А, 40В, 40С только пройдя через внешний объем 41А, 41В, 41С. Уплотнительное устройство 39, предпочтительно, механически отделено от окружающей среды благодаря внешнему уплотнителю в виде крышки 6, 26, так, что любая сила, действующая на крышку 6, 26, может повлиять на герметичное уплотнение внешнего объема 41А, 41В, 41С, но внутренний объем 40А, 40В, 40С остается закупоренным даже и в этом случае, предпочтительно, с обеспечением воздухо непроницаемости, в частности, с обеспечением защиты от проникновения микробов и бактерий. Таким образом, можно гарантировать стерильную среду на области 4А', 4В' вскрытия.

В альтернативном случае, или в качестве дополнения, уплотнительное устройство 39 герметизирует внутренний объем 40А, 40В, 40С, окружающий область 4А', 4В' вскрытия, посредством крышки 6, 26, или другой соединительной конструкцией 3А', 3В', когда происходит непрерываемое перемещение крышки 6, 26 или другой соединительной конструкции 3А', 3В' относительно соединительной конструкции 3А', 3В' предложенной емкости В1, В2, В3. Таким путем, в процессе введения соединительных конструкций 3А', 3В' одна в другую, и/или в процессе сборки или снятия крышки(ек) 6, 26, область 4А', 4В' может быть защищена от проникновения посторонних веществ, в частности микробов.

В частности, предпочтительно, объединить две особенности, т.е., сформировать камеру 38А, 38В, 38С, которая разделена уплотнительным устройством 39 на внутренний объем 40А, 40В, 40С и внешний объем 41А, 41В, 41С, причем уплотнительное устройство 39, выполнено с возможностью предотвращения проникновения посторонних веществ, в частности, микробов, во внутренний объем 40А, 40В, 40С в процессе, в частности, осевого перемещения крышки 6, 26 или другой соединительной конструкции 3А', 3В'.

Уплотнительное устройство 39, предпочтительно, содержит уплотнительные части 42А, 42В, 43А,

43В, соответствующие друг другу, причем первая уплотнительная часть 42А, 42В ассоциирована с соединительной конструкцией 3А', 3В', а вторая уплотнительная часть 43А, 43В располагается на крышке 6, 26 и/или на другой соединительной конструкции 3А', 3В', в частности, сформированной с ней в виде единой детали.

Уплотнительные части 42А, 42В, 43А, 43В, предпочтительно, содержат уплотнительные поверхности 44А, 44В, 45А, 45В, соответствующие друг другу, которые плотно упираются друг в друга, когда крышка 6, 26 помещается на соединительную конструкцию 3А', 3В', или соединительные конструкции 3А', 3В' вставлены друг в друга.

Уплотнительные поверхности 44А, 44В, 45А, 45В, предпочтительно, имеют сходную форму поперечного сечения (перпендикулярно центральной оси или оси 9 симметрии) и/или имеют круговую и/или вращательную симметрию относительно общей оси симметрии и/или центральной оси 9.

Предпочтительно, уплотнительные поверхности 44А, 44В, 45А, 45В выполнены так и/или соответствуют друг другу так, что имеется возможность поворота крышки 6, 26 и/или другой соединительной конструкции 3А', 3В' относительно емкости В1, В2, В3.

Предпочтительно, одна из соединительных конструкций 3А', 3В' содержит уплотнительную поверхность 44А, 44В, которая соответствует как уплотнительной поверхности 44А, 44В другой соединительной конструкции 3А', 3В', так и уплотнительной поверхности 45А, 45В крышки 6, 26, соответствующей соединительной поверхности 3А', 3В'. Уплотнительное устройство 39 может быть, таким образом, сформировано на основе соединительной конструкции 3А', 3В' как с соответствующей крышкой 6, 26, так и с другой соединительной конструкцией 3А', 3В'. Таким путем, возможно формирование уплотнения по крышке 6, 26 во время транспортирования, и по другой соединительной конструкции 3А', 3В' в процессе использования, применяя одни и те же средства или повторно применяя одни и те же средства.

Другая особенность настоящего изобретения, которая может быть реализована независимо, относится к соединительной системе 1 для формирования связи 2 по текучей среде между емкостями В1, В2, В3 и/или емкостью В3, соединительной системой 1 или емкостью В3, имеющей по меньшей мере две соединительных конструкции 3А', 3В', выполненные с возможностью формирования связи 2 по текучей среде, а именно, первую соединительную конструкцию 3А' и вторую соединительную конструкцию 3В', каждая из которых закупорена для текучей среды в исходном состоянии, или изолирована для текучей среды от емкости В1, В2, В3, и может быть вскрыта в области 4А', 4В' вскрытия для формирования связи 2 по текучей среде.

Согласно другой особенности, соединительные конструкции 3А', 3В' формируют камеру 38С и содержат уплотнительное устройство 39, в то время как объем 40С, непосредственно соприкасающийся с областями 4А', 4В' вскрытия, изолирован от объема 41С камеры 38С, отделенной от областей 4А', 4В' вскрытия посредством уплотнительного устройства 39.

В альтернативном случае, или дополнительно, соединительная система 1 содержит уплотнительное устройство 39, которое без прерывания изолирует объем 40С, непосредственно соприкасающийся с областями 4А', 4В' вскрытия, когда соединительные конструкции 3А', 3В' сдвигают друг относительно друга.

Также является предпочтительным, если соединительная конструкция 3А', 3В' имеет по меньшей мере два положения для соединения одна с другой, которые она последовательно занимает во времени и пространстве, когда соединительные конструкции вдавливаются или вставляются друг в друга. В первом положении соединения, неразъемное соединение формируется между соединительными конструкциями 3А', 3В', а связь 2 по текучей среде формируется, или может быть сформирована только во втором положении соединения. С другими подробностями можно ознакомиться из описания, относящегося к рассмотренным выше вариантам выполнения.

В частности, предпочтительно, чтобы уплотнительное устройство 39 изолировало или закупоривало внутренний объем 40С без прерывания в первом положении соединения, во втором положении соединения и между первым и вторым положениями соединения, и/или без прерывания изолировало или отделяло внутренний объем 40С от внешнего объема 41С.

Другие элементы соединительной системы 1, связанные с уплотнительным устройством 39, рассмотрены выше, в частности, в отношении стерильного или стерилизуемого укрытия, со ссылкой на, например, фиг. 16, 17 и 20 и/или в связи в предложенной емкостью В1, В2, В3 с уплотнительным устройством 39.

Другие особенности настоящего изобретения, которые могут быть также реализованы независимо, относятся к соединительной конструкции 3А', 3В' и/или емкости В1, В2, В3, имеющей эту соединительную конструкцию 3А', 3В', причем область 4А', 4В' вскрытия соединительной конструкции 3А', 3В' закупорена для текучей среды в исходном состоянии и может быть вскрыта для формирования связи 2 по текучей среде. Согласно этой особенности, соединительная конструкция 3А', 3В' содержит крышку 6, 26, которая может быть, предпочтительно, с защелкиванием прикреплена к емкости В1, В2, В3 или соединительной конструкции 3А', 3В', и/или быть выполнена в виде колпачка и/или быть съемной, и которая закрывает область 4А', 4В' вскрытия.

Согласно этой особенности, крышка 6, 26, предпочтительно, содержит опорную часть 46, соответ-



ствующую области 4A', 4B' вскрытия и непосредственно или настолько плотно прижимающуюся к области 4A', 4B' вскрытия, что сила FS, действующая на область 4A', 4B' вскрытия в направлении опорной части 46, поглощается за счет контакта по меньшей мере части области 4A', 4B' вскрытия с опорной частью 46 так, что предотвращается вскрытие области 4A', 4B' вскрытия.

В варианте выполнения, представленном на фиг. 23, крышка 26 закрывает соответствующим образом соединительную конструкцию 3A'. Опорная часть 46A в данном случае непосредственно примыкает к запорному устройству 23. Когда сила FS действует на запорное устройство 23 изнутри емкости B1, например, когда емкость B1 раскрывается в области крышки 26, в случае ее переворачивания или др., и, в результате, вещество S1, находящееся в емкости, внезапно воздействует силой FS на область 4A' вскрытия, в частности, на запорное устройство 23, запорное устройство 23 может поддерживаться опорной частью 46A, в то время как сила FS в любом случае частично поглощается, будучи перехваченной и/или отклоненной опорной частью 46A. При этом область 4A' вскрытия оказывается защищенной от случайного вскрытия, в частности, в результате удара или переворачивания.

Данный механизм работы является предпочтительным, что иллюстрируется фиг. 27, где опорная часть 46B крышки 6 скомбинирована с областью 4B' вскрытия или запорным устройством 33. Кроме того, описанная защита от вскрытия, обеспечиваемая опорной частью 46A, 46B, также может быть применена к предыдущим вариантам выполнения и особенностям, соответствующей заменой крышки 6 или закупорки 14 крышкой 6, 26, имеющей опорную часть 46A, 46B.

Опорная часть 46, предпочтительно, по меньшей мере в основном, удерживается, или может удерживаться, на стенке емкости B1, B2, B3 и/или на соединительной конструкции 3A', 3B'. При этом имеется возможность отклонять силу FS, действующую на опорную часть 46A, 46B. В частности, предпочтительно, чтобы опорная часть 46A была по меньшей мере, в основном, жестко соединена с горловиной 5A', 5B' или держателем 25 посредством соединительной конструкции 3A', 3B' и/или емкости B1, B2, B3 за счет ее конструкции или механическими средствами.

При этом область 4A', 4B' вскрытия, предпочтительно, удерживается на емкости B1, B2, B3 или на стенке емкости B1, B2, B3 посредством горловины 5A', или держатель 25 и опорная часть 46A, 46B удерживается по меньшей мере, в основном, жестко на той же емкости B1, B2, B3 или на той же стенке емкости B1, B2, B3. Таким образом, сила FS, действующая на область 4A', 4B' вскрытия, или запорное устройство 23, 33, в направлении опорной части 46A, 46B или наружу из внутреннего объема емкости, может быть поглощена и отклонена через или посредством разрывного участка 24, 34, или не только через или посредством разрывного участка 24, 34. Благодаря снятию нагрузки с разрывного участка 24, 34 в случае воздействия каких-либо сил FS, предотвращается случайное вскрытие соединительной конструкции 3A', 3B'.

Опорная часть 46A, 46B, предпочтительно, соответствует запорному устройству соответствующей области 4A', 4B' вскрытия, в частности, соответствующему запорному устройству 23, 33, и/или примыкает к нему. Опорная часть 46A, 46B может формировать плоский участок, выполненный и/или установленный по меньшей мере в основном параллельно и/или соответственно боковой поверхности запорного устройства 23, 33, обращенной к опорной части 46A, 46B. Также предпочтительно, чтобы перемещение запорного устройства 23, 33 в направлении опорной части 46A, 46B приводило к плоскому соприкосновению и/или контакту, который противодействует наклону запорного устройства, в частности, в связи с силами, действующими на запорное устройство при ударе или переворачивании.

Опорная часть 46A, 46B, предпочтительно, сформирована основанием углубления 47 или гнездом 13 крышки 6, 26, к которой имеется доступ снаружи, когда она установлена или присоединена на емкость B1, B2, B3 или соединительную конструкцию 3A', 3B'. Дополнительная информация, относящаяся к гнезду 13, также приведена в описании предыдущих вариантов выполнения. В частности, можно предусмотреть, что гнездо 13, углубление 47 или полость соответствует отверстию E1, E2 для выемки или сужению F1, F2 сосуда емкости B1, B2, B3, поэтому оно может помещаться в гнезде 13, углублении 47 или полости, в частности, для транспортировки и/или в качестве опоры.

Крышка 6, предпочтительно, содержит усиливающие элементы 48 в виде ребер, предпочтительно, способствующие поддержанию опорной части 46B или повышению ее прочности. В альтернативном случае, или дополнительно, усиливающие элементы 48 сопряжены с сужением F1, F2 сосуда для его размещения, удержания и/или укрепления. По существу, крышка 26 также может содержать соответствующие или аналогичные усиливающие элементы 48, даже хотя они и не представлены в данном варианте выполнения.

Опорная часть 46A, 46B, предпочтительно, поддерживается наклонной или по меньшей мере в основном конической полосой 49, предотвращающей перемещение или деформацию в осевых направлениях или направлениях вдоль центральной оси, или параллельно ей и/или оси 9 симметрии. Также предпочтительно, чтобы крышка 6, 26 была герметично надета на емкость и/или соединительную конструкцию 3A', 3B' с использованием уплотнительного устройства 39. Уплотнительное устройство 39, предпочтительно, герметизирует боковую сторону опорной части 46A, 46B, обращенную к области 4A', 4B' вскрытия. В качестве альтернативы, или дополнительно, уплотнительное устройство 39 располагается на стенке емкости B1, B2, B3, если используется в дополнение к герметизации и/или установке с защелки-

ванием крышки 6, 26. Таким образом, камера 38А, 38В, внутренний объем 40А, 40В и/или объемы 40А, 40В, 41А, 41В, отделенные один из другого, могут быть сформированы внутри крышки(ек) 6, 26, которые прикреплены, или могут быть, прикреплены, к емкости В1, В2, В3 или соединительной конструкции 3А', 3В'.

Согласно другой своей особенности, которая может быть реализована независимо, настоящее изобретение также относится к крышке 6, 26 в виде колпачка, и/или ее комбинации с соединительной конструкцией 3А', 3В', для формирования связи 2 по текучей среде, в частности, между емкостями В1, В2, В3, причем крышка 6, 26 имеет боковую стенку 50А, 50В и основание 51 А, 51В, примыкающее к боковой стенке 50А, 50В.

На боковой стенке 50А, 50В расположено удерживающее устройство для разъемного удерживания крышки 6, 26 блокирующим и/или фрикционным зацеплением. В частности, это одна или более областей, выполненных с возможностью герметизации и/или прикрепления иным путем блокирующим и/или фрикционным соединением одного или более, предпочтительно, одного охватывающего соединения к емкости В1, В2, В3, в частности, без прерываний, в форме отогнутой кромки или иными средствами.

Предпочтительно, основание 50 содержит гнездо 13, углубление 47 или полость, в которое может быть вставлено имеющее форму бутылочного горла отверстие Е1, Е2 для выемки в виде емкости В1, В2, В3.

В альтернативном случае, или дополнительно, область основания гнезда 13, углубления 47 или полости, обращенная к раскрытию крышки 6, 26, содержит плоскую опорную часть 46А, 46В для поддержания области 4А', 4В' вскрытия соединительной конструкции 3А', 3В', емкости В1, В2, В3 или ее части.

В альтернативном случае, или дополнительно, основание 51А, 51В крышки 6, 26 содержит охватывающую ленточную уплотнительную часть 43А, 43В, выполненную с возможностью формирования нескольких герметизированных объемов 40А, 40В, 40С, 41А, 41В, 41С и/или разделить на части камеру 38А, 38В и/или создать опору для основания 51А, 51В.

Опорная часть 46А, 46В, предпочтительно, поддерживается или укрепляется, в частности, усиливающими элементами 48 в виде ребер, предпочтительно, так, что крышка 6, 26 приобретает жесткость для отклонения силы FS, действующей на опорную часть 46А, 46В, в стенку емкости В1, В2, В3.

Согласно другой своей особенности, которая также может быть реализована независимо, изобретение относится к использованию крышки 6, 26 в виде колпачка, содержащей опорную часть 46А, 46В, которая расположена непосредственно вплотную или с таким малым промежутком от области 4А', 4В' вскрытия емкости В1, В2, В3, что сила FS, действующая на область 4А', 4В' в направлении опорной части 46А, 46В, поглощается плоским контактом по меньшей мере части области 4А', 4В' вскрытия с опорной частью 46А, 46В, для защиты от случайного вскрытия под действием внешних сил, предпочтительно, ускорений, в частности, в результате удара или переворачивания емкости В1, В2, В3, которая соединена, или может быть соединена с крышкой 6, 26, и/или соединительной конструкцией 3А', 3В', предусмотренной для емкости В1, В2, В3, или формирующей ее часть.

Со ссылкой на фиг. 31-34, применительно к настоящему варианту выполнения, еще раз поясняется, каким образом емкости В1, В2, В3 присоединяют друг к другу посредством первых и вторых соединительных конструкций 3А', 3В', показанных в качестве примера на фиг. 26 и фиг. 30, для формирования 2 по текучей среде. Эта процедура соответствует, по меньшей мере, в основном, процедуре, уже описанной со ссылкой на фиг 5-13, или наоборот.

Предпочтительно, вначале крышки 6, 26 снимаются, при этом обнажаются соединительные конструкции 3А', 3В'. Крышка 6 может использоваться в качестве подставки.

Затем соединительные конструкции 3А', 3В' сдвигаются ближе друг к другу вдоль оси и вставляются одна в другую, как показано в качестве примера на фиг. 31-33.

На фиг. 32 иллюстрируется предварительная, необязательная, стадия защелкивающегося соединения в первом положении соединения, в котором соединительные конструкции 3А', 3В', или их области 4А', 4В' вскрытия, все еще остаются закупоренными, однако, соединительные конструкции 3А', 3В' или емкости В1, В2, В3 уже скреплены друг с другом, в частности, блокирующим зацеплением, в частности, неразъемным. Подробности этой стадии приведены в соответствующих пояснениях для описанных ранее вариантов выполнения.

На фиг. 33 показано, как первая соединительная конструкция 3А' вскрывает область 4В' вскрытия второй соединительной конструкции 3В', в данном случае, предпочтительно, посредством прокалывающей и/или режущей кромки 32 или каким-либо иным разрезающим элементом 7. Для этого, прокалывающая или режущая кромка 32 воздействует вдоль оси на разрывной участок 34, который удерживает запорное устройство 33. По мере продолжения движения, разрывной участок 34 рассекается, в частности, разрезается посредством прокалывающей и/или режущей кромки 32 или разрывается. В результате происходит первоначальное вскрытие области 4В' вскрытия второй соединительной конструкции 3В'.

На следующем шаге, соединительные конструкции 3А', 3В', или емкости В1, В2, В3, поворачиваются друг относительно друга вокруг общей центральной оси, или оси 9 симметрии, в результате чего держатель 25 или горловина 5А' первой соединительной конструкции 3А' деформируется и, в результате, также вскрывается область 4А' вскрытия первой соединительной конструкции 3А', как это показано на

фиг. 22 и 34 в конечном положении вскрытия.

Соединительные конструкции 3А', 3В', предпочтительно, имеют возможность соединения друг с другом соединителем байонетного типа, в котором, по меньшей мере в основном, или исключительно, осевое перемещение вдоль центральной оси, или оси 9 симметрии после того, как соединительные конструкции 3А', 3В' были вдвинуты одна внутрь другой, дополняется вращательным движением соединительных конструкций 3А', 3В' друг относительно друга вокруг центральной оси или оси 9 симметрии.

Упомянутое байонетное перемещение, предпочтительно, направляется соединительными конструкциями 3А', 3В'. В частности, как показано, например, на перспективных видах первой соединительной конструкции 3А' на фиг. 26 и второй соединительной конструкции 3В' на фиг. 30, имеются соответствующие направляющие устройства, или направляющие 18А, 18В, которые, предпочтительно, придают направление байонетному перемещению, описанному выше. В частности, первая соединительная конструкция содержит направляющее устройство, или направляющую 18А в виде полоски, которая, предпочтительно, проходит по меньшей мере в плоскости или вдоль плоскости, перпендикулярной центральной оси, или оси 9 симметрии. Направляющее устройство, или направляющая 18В второй соединительной конструкции 3В', предпочтительно, имеет сопряженную, предпочтительно, взаимодополняющую, конструкцию. Она может содержать направляющий паз, в который может входить для придания направления движению направляющее устройство, или направляющая, 18А.

Направляющие устройства, или направляющие, 18А, 18В также могут быть выполнены с возможностью осуществления предварительной центровки относительно центральной оси, или оси 9 симметрии, когда соединительные конструкции 3А', 3В' сдвигают друг к другу. Эта центровка, предпочтительно, осуществляется так, что области 4А', 4В' вскрытия, имеющие овальную форму, например, в показанных вариантах выполнения, соответствуют друг другу или располагаются с одинаковой ориентацией друг относительно друга.

Направляющие средства, или направляющие, 18А, 18В, предпочтительно, выполнены с возможностью предотвращения вращения соединительных конструкций 3А', 3В' вокруг центральной оси, или оси 9 симметрии, посредством блокирующего зацепления в процессе перемещения соединительных конструкций 3А', 3В' навстречу друг другу. Как только соединительные конструкции 3А', 3В' были вставлены одна в другую, в частности, вскрывая при этом область 4В' вскрытия второй соединительной конструкции 3В', направляющие устройства 57А, 57В обеспечивают вращательное движение соединительных конструкций 3А', 3В' друг относительно друга вокруг общей центральной оси, или оси 9 симметрии. Это вращение приводит к упомянутой выше деформации горловины 5А' или держателя 25 первой соединительной конструкции 3А' и, следовательно, к вскрытию области 4А' вскрытия первой соединительной конструкции 3А', с формированием, тем самым, связи 2 по текучей среде.

Направляющие устройства, или направляющие, 18А, 18В, предпочтительно, также позволяют блокировать относительное положение соединительных конструкций 3А', 3В' в осевом направлении, т.е., в направлении центральной оси, или оси 9 симметрии, в частности, посредством блокирующего зацепления посредством или после поворота соединительных конструкций 3А', 3В' друг относительно друга.

В альтернативном случае, или в качестве дополнения, могут быть использованы средства фиксации, которые предотвращают обратное вращение. Благодаря этому гарантируется, что после установления связи 2 по текучей среде, соединительная конструкция 3А', 3В' не может быть разделена опять, что, в частности, обеспечивает стерильность связи 2 по текучей среде.

Согласно другой своей особенности, которая также может быть реализована независимо, настоящее изобретение относится к системе В емкостей с двумя емкостями В1, В2, В3, В4, которые отделены по текучей среде друг от друга в исходном состоянии, и имеют возможность соединения по текучей среде друг с другом посредством перемещения емкостей В1, В2, В3, В4 друг относительно друга, в то время как в исходном состоянии фиксатор 52 блокирует, в частности, частичное и/или первоначально осевое перемещение емкостей В1, В2, В3, В4 или их соединительных конструкций 3А', 3В' друг относительно друга.

В варианте выполнения, показанном на фиг. 35, первая емкость В1 показана в качестве примера с дополнительной емкостью В4 и фиксатором 52. Дополнительная емкость В4 в показанном варианте выполнения имеет только одно возможное отверстие для доступа, которое сформировано вторым устройством 4В' вскрытия. Возможны, однако, и другие решения, например, использующие емкости В2, В3, описанные ранее.

На фиг. 35 показан фиксатор 52 в исходном состоянии, в котором емкости В1, В2 не присоединены друг к другу. В этом исходном состоянии, фиксатор 52 препятствует перемещению емкостей В1, В4 друг относительно друга, что необходимо для вскрытия или создания соединения между емкостями В1, В4. В данном случае, фиксатор 52 встает распоркой между емкостями В1, В4, препятствуя осевому перемещению емкостей друг относительно друга.

На фиг. 36 показан в увеличенном виде фрагмент варианта выполнения, показанного на фиг. 35, в котором фиксатор 52 активизирован, или активирован. В этом состоянии емкости В1, В4 могут перемещаться друг относительно друга так, что может быть сформирована связь 2 по текучей среде. Для этого, в частности, предпочтительно, чтобы области 4А, 4В, 4А', 4В' вскрытия были вскрыты посредством со-

единительной емкости 3А, 3А', 3В, 3В', описанной выше, посредством первоначального осевого или промежуточного перемещения, а затем вращательного перемещения емкостей В1, В4 друг относительно друга.

На фиг. 37 показан в увеличенном виде фрагмент варианта выполнения, показанного на фиг. 35, в состоянии после того, как произошло относительное перемещение.

На фиг. 38, показан фиксатор 52 на перспективном виде.

Для настоящей особенности, предпочтительно, чтобы емкости В1, В4 могли быть соединены друг с другом посредством предложенных соединительных конструкций 3А', 3В'. В принципе, однако, могут быть рассмотрены и другие способы соединения.

Система В емкостей, предпочтительно, содержит гнездо 53, в частности, карман для фиксатора 52, в которое может быть вставлен фиксатор 52, в частности вдавливанием, в результате или во время относительного перемещения.

В показанном варианте выполнения, для вскрытия второй соединительной конструкции 3В', в частности, соединительные конструкции 3А', 3В' перемещаются вдоль оси друг относительно друга. Это относительное осевое перемещение в исходном состоянии предотвращается фиксатором 52, и может быть разрешено этим фиксатором 52.

Гнездо 53, предпочтительно, находится за стенкой 35А', 36А' одной из емкостей В1, В4 и/или за кольцеобразной и/или трубчатой частью 37А', 37В' одной из соединительных конструкций 3А', 3В', если смотреть снаружи. В показанном варианте выполнения, этой стенкой является стенка емкости В1, которая, предпочтительно, формирует трубчатое или кольцеобразное удлинение стенки емкости В1, ограничивающее внутреннюю камеру, в частности, расположенное с ней по одной оси.

В показанном варианте выполнения, гнездо 53 сформировано между стенкой 35А', 36А' или муфтой 37А, 37В, и горловиной 5А', 5В', или областью 4А', 4В' вскрытия емкости В1. В альтернативном случае, или дополнительно, однако, то же самое может относиться и к другим емкостям В2, В3, В4.

Система В емкостей, предпочтительно, выполнена так, что во время или в результате, или после активизации, фиксатор 52 может выступать в гнездо 53 в осевом направлении или может иметь с ним общую центральную ось и/или ось 9 симметрии системы В емкостей.

Также предпочтительно, чтобы фиксатор 52 был расположен в начальном положении между кромками 36А', 36В' емкостей В1, В2, В3, В4 или соединительных конструкций 3А', 3В', которые, в частности, располагаются друг против друга или соответствуют одна другой так, что кромки 36А', 36В' упираются друг в друга через фиксатор 52.

Фиксатор 52, предпочтительно, по меньшей мере частично подвержен деформации, в результате которой становится возможным относительное перемещение. В частности, в результате активизации фиксатора 52 может быть разорвано блокирующее зацепление так, что емкости В1, В2, В3, В4 перестают опираться друг на друга, что обеспечивает их взаимное перемещение.

В показанном варианте выполнения, фиксатор 52 имеет кольцеобразную, или кольцевую, форму, в частности, выполнен в виде кольца, в частности, стопорного кольца, или содержит такое кольцо, имеющее возможность по меньшей мере частичной деформации, или деформации в определенных местах, для разъединения. Это, однако, не является существенным и может быть также достигнуто каким-либо другим способом, хотя использование кольца имеет преимущества с точки зрения изготовления и сборки.

Фиксатор 52, предпочтительно, содержит по меньшей мере один блокирующий элемент 54, предпочтительно, в форме клапана или лепестка, или сформирован таким образом. В начальном положении, блокирующий элемент 54 предотвращает перемещение соединительных конструкций 3А', 3В' друг относительно друга, за счет блокирующего зацепления. Более того, блокирующий элемент 54, предпочтительно, имеет возможность деформирования и/или вдавливания с тем, чтобы снять блокировку и обеспечить взаимное перемещение.

В показанном варианте выполнения, блокирующий элемент 54, или блокирующие элементы 54, содержит(ат) кромку 55, формирующую блокирующее зацепление и имеющую возможность перемещения и деформирования, по меньшей мере, в основном, в радиальном направлении (относительно, или в направлении центральной оси или оси 9 симметрии) для снятия блокировки. В частности, блокирующий элемент 54 с одного конца литым под давлением сформирован как единое целое с фиксатором 52 и/или имеет форму лепестка.

Гнездо 53, предпочтительно, соответствует по форме фиксатору 52, или наоборот, и может при этом содержать полость или карман, или быть сформированным полостью или карманом, которые, в частности, также имеют кольцеобразную или кольцевую форму, сопряженную с формой фиксатора 52. Полость или карман, предпочтительно, содержат отверстие, обращенное к фиксатору 52 или к соединительной конструкции 3А', 3В', расположенной напротив гнезда 53.

Фиксатор 52, предпочтительно, сформирован из пластика, в частности, термопластичного материала. Фиксатор 52 может представлять собой пластиковое кольцо. Блокирующие элементы 54, предпочтительно, обладают свойством упругой деформации. В альтернативном варианте, снятие блокировки также может быть осуществлено пластической деформацией блокирующих элементов 54.

В исходном состоянии фиксатор 52, предпочтительно, расположен между емкостями В1, В2, В3, В4

таким образом, что перемещение в осевом направлении относительно центральной оси и/или оси 9 симметрии системы В емкостей заблокировано, а за счет частичного деформирования фиксатора 52 радиально в направлении центральной оси и/или оси 9 симметрии системы В емкостей, относительное перемещение может быть разблокировано.

Фиксатор 52, предпочтительно, не может быть снят и/или удален. Вместо этого, фиксатор 52 помещается в гнездо 53 во время или после активизации и, благодаря этому, не образует отдельной части, которая должна быть отдельно утилизирована, чем упрощается использование системы и ее эксплуатационная надежность.

В показанном варианте выполнения, фиксатор 52 имеет возможность вращения, в частности, установлен с возможностью вращения вокруг центральной оси и/или оси 9 симметрии. Фиксатор 52 удерживается на суживающейся части и/или за счет блокирующего зацепления на системе В емкостей.

Согласно другой своей особенности, которая может быть реализована независимо, изобретение относится к способу приготовления смеси веществ, в частности, вакцины, в котором исходные вещества в форме первого вещества S1 и второго вещества S2 поставляются отдельно друг от друга в двух емкостях В1, В2, В3, В4, которые имеют возможность соединения по текучей среде, осуществляемого посредством перемещения емкостей В1, В2, В3, В4 друг относительно друга, предпочтительно, осевым перемещением относительно центральной оси и/или оси симметрии системы В емкостей.

Предпочтительно, в процессе используется гнездо 53 и фиксатор 52, расположенный или сформированный между емкостями В1, В2, В3, В4, блокирующий перемещение емкостей В1, В2, В3, В4 друг относительно друга в исходном состоянии. В процессе выполняется активизация фиксатора 52 и он задвигается в гнездо 53 в результате этой активизации и/или относительного перемещения.

В показанном варианте выполнения, фиксатор 52 расположен, например, между первой емкостью В1 и четвертой емкостью В4. Однако, теоретически, эти емкости могут также быть заменены емкостями другого типа, в частности, как это было описано ранее. Таким образом, во время формирования гнезда 53, фиксатор 52, теоретически, также может быть в первом положении соединения, согласно фиг. 32, тем же способом, что и в варианте выполнения, показанном на фиг. 22-33.

На фиг. 37 приведено увеличенное изображение области, содержащей фиксатор 52 и гнездо 53, в которой уже произошло относительное перемещение. В результате, фиксатор 52 или блокирующие элементы 54 были каждый продвинуты частично или по меньшей мере существенно в гнездо 53. В частности, кромка 55 была вдвинута в гнездо 53. Предпочтительно, этим предотвращено вхождение фиксатора 52 в другое блокирующее зацепление. В показанном варианте выполнения, фиксатор 52 расположен в гнезде 53 между трубчатым выступом или фартуком стенки 35А' первой емкости В1 и первой соединительной конструкцией 3А'.

На фиг. 38 представлен отдельный схематический перспективный вид предложенного фиксатора 52. Здесь ясно показаны блокирующие элементы 54 в виде лепестков, сформированные по типу пленочных шарниров, или шарнирно прикрепленные к фиксатору 52 посредством соединения в виде пленочного шарнира. В варианте выполнения, показанном на фиг. 39, ось поворота блокирующего элемента 54 расположена по меньшей мере, в основном, в плоскости, сформированной фиксатором 52.

На фиг. 39 схематически показано сечение системы В емкостей с фиксатором, в соответствии со вторым вариантом выполнения. Второй вариант выполнения функционально напоминает первый вариант выполнения и, поэтому, другие детали могут быть изучены по описанию, относящемуся к предыдущему варианту выполнения, со ссылкой на фиг. 35-38. Поэтому далее будут рассмотрены только отличия от описанных ранее вариантов выполнения.

На фиг. 39 показана система В емкостей или фиксатор 52 в начальном или заблокированном положении. В этом положении, блокирующий элемент 54 действует между емкостями В1, В4 так, что они опираются друг на друга и, таким образом, предотвращают относительное перемещение.

На фиг. 40 показана система В емкостей с активизированным фиксатором 52, когда стало возможным относительное перемещение. Для этого, блокирующий элемент, или элементы 54, деформируются или смещаются так, что они или фиксатор 52 могут быть помещены в гнездо 53, в частности, путем вдавливания их туда.

На фиг. 41 показана система В емкостей в процессе или после относительного перемещения или его части, в ходе которого или как его результат, фиксатор 52 был вдвинут в гнездо 53.

На фиг. 42 показан отдельно фиксатор 52 второго варианта выполнения на перспективном виде. Один или более блокирующих элементов 54 имеют форму лепестков. Блокирующие элементы 54 в исходном состоянии выступают по меньшей мере в основном по касательной вдоль круговой линии фиксатора 52 или емкости В1, В4. Другими словами, блокирующий элемент 54 может быть согнут вокруг одной или более осей, проходящих по меньшей мере в основном параллельно центральной оси или оси 9 симметрии, и/или может быть деформирован закручиванием его в форму, соответствующую форме гнезда 53 или обеспечивающую относительное смещение.

В вариантах выполнения в соответствии с фиг. 35-42, фиксатор 52 выполнен в виде отдельной детали, не соединенной с соединительными конструкциями 3А, 3А', 3В, 3В' и/или емкостями В1, В2. В данном случае, при необходимости, в процессе сборки фиксатор 52 может быть помещен между соедини-

тельной конструкцией 3А, 3А', 3В, 3В', или емкостями В1, В2.

В альтернативном случае, или дополнительно, возможно, что фиксатор 52 сформирован емкостью В1, В4 и/или соединительной конструкцией 3А, 3А', 3В, 3В', или имеет с ними неподвижное и/или постоянное соединение.

В этом случае, гнездо 53 и фиксатор 52, в частности, один или более блокирующих элементов 54, располагаются на разных емкостях В1, В4, или соединительных конструкциях 3А, 3А', 3В, 3В', предпочтительно, напротив друг друга. Благодаря этому, фиксатор 52 и/или один или более блокирующих элементов 54 могут быть сдвинуты в гнездо 53 в процессе или после активизации фиксатора 52.

Фиксатор 52, в частности, один или более блокирующих элементов 54, могут быть соединены с емкостью В1, В4, или соединительной конструкцией 3А, 3А', 3В, 3В', посредством принудительного блокирования, фрикционного соединения и/или скрепления адгезией, либо может быть сформировано в виде единого целого с ними. В частности, предпочтительно, чтобы фиксатор 52 и/или блокирующие элементы 54 были подогнаны друг к другу, введены и/или сформированы в ходе одной технологической операции с емкостью В1, В4, или соединительной конструкцией 3А, 3А', 3В, 3В', в частности, путем литья под давлением. Возможно, однако, что фиксатор 52 удерживается на емкости В1, В2, или соединительной конструкции 3А, 3А', 3В, 3В', креплением с защелкиванием, либо другими способами.

Блокирующие элементы 54, предпочтительно, удерживаются на емкости В1, В2 и/или соединительной конструкции 3А, 3А', 3В, 3В' по аналогии с пленочным шарниром. В альтернативном случае, или дополнительно, блокирующие элементы 54 могут быть выполнены и/или закреплены с возможностью деформирования. Этим обеспечивается работа блокирующих элементов 54, без отдельного освобождения фиксатора 52. В данном случае, блокирующие элементы 54 могут быть выполнены так, как изображено на фиг. 38 и/или 42, или по другому.

Целью в обоих вариантах выполнения является разблокирование посредством придания блокирующему элементу 54 формы и/или помещение его в положение, в котором фиксатор 52 сопряжен с гнездом 53, и в котором возможно относительное перемещение, с тем, чтобы фиксатор 52 мог быть вдавлен в гнездо 53 в результате или во время относительного перемещения.

Согласно другой особенности, которая может быть реализована независимо, настоящее изобретение относится к использованию соединительных конструкций и/или емкостей для смешивания вязких жидкостей, в частности, вакцин, предпочтительно, имеющих динамическую вязкость при 23°C и градиенте скорости сдвига, равном  $1\text{ s}^{-1}$  (в частности, измеренном в вискозиметре Брукфильда типа Brookfield RVT со шпинделем № 4), более 1,5 или 2 Па·с, предпочтительно, более 4 Па·с, в частности, более 6 Па·с или 10 Па·с, и/или менее 100 Па·с, в частности, менее 70 Па·с, предпочтительно, менее 50 Па·с, и/или в интервале от 1 до 100 Па·с, в частности, от 2 до 70 Па·с, предпочтительно, от 5 до 50 Па·с. Приведенные выше вязкости в пределах области притязаний настоящего изобретения могут быть определены, в частности, методом в соответствии со стандартом EN ISO 2884-1:2006. При работе с вязкими жидкостями, в частности, использование больших гидравлических минимальных поперечных сечений соединений дает выигрыш по сравнению с известными конструкциями.

Особенности настоящего изобретения могут использоваться в комбинации друг с другом. В частности, особенности вариантов выполнения, описанных со ссылкой на фиг. 1-20, также могут быть использованы соответственно, в вариантах выполнения, описанных со ссылкой на фиг. 21-37, и наоборот.

Например, особенности, относящиеся к уплотнительному устройству 39 и/или опорной части 46А, 46В, также могут присутствовать в крышке 6 из вариантов выполнения с фиг. 1-20. Крышки 6, 26 могут обеспечить получение, в частности, повторного или многоступенчатого стерильного и/или стерилизуемого закупоривания, в то время как особенности, рассмотренные со ссылкой на фиг. 17, могут комбинироваться с особенностями, касающимися уплотнительного устройства 39, описанного со ссылкой на фиг. 22-34. В альтернативном случае, или дополнительно, особенности, относящиеся к вскрытию с использованием деформирования, рассмотренному со ссылкой на фиг. 6-15, могут комбинироваться с особенностями, относящимися к запорному устройству 33, и наоборот. Эти примеры ясно показывают, что существуют многочисленные предпочтительные комбинации особенностей, которые могут формировать предмет настоящего изобретения, даже если эти комбинации и не описаны в явном виде.

Обозначения ссылочных номеров.

1: соединительная система.

2: связь по текучей среде.

3А, 3А': первая соединительная конструкция.

3В, 3В': вторая соединительная конструкция.

4А, 4А': область вскрытия первой соединительной конструкции.

4В, 4В': область вскрытия второй соединительной конструкции.

5А, 5А': горловина первой соединительной конструкции.

5В, 5В': горловина второй соединительной конструкции.

6: крышка.

7: разрезающий элемент.

8: стрелка, обозначающая перемещение.

9: центральная ось, или ось симметрии/  
10А, 10В: фиксатор.  
11: стрелка направления вращения.  
12: линия разрыва.  
13: гнездо.  
14: закупорка.  
15: внутренняя кольцевая кромка.  
16: внешняя кольцевая кромка.  
17: зазор.  
18А: направляющая первой соединительной конструкции.  
18В: направляющая второй соединительной конструкции.  
19: стержень.  
20: кончик.  
21: соединительная часть.  
22: муфта.  
23: запорное устройство (первой соединительной конструкции).  
24: разрывной участок (первой соединительной конструкции).  
25: держатель.  
26: крышка.  
27: плоскость.  
28: рама.  
29: армирующий элемент.  
30: деформирующее устройство.  
31: стенка.  
32: прокалывающая и/или режущая кромка.  
33: запорное устройство (второй соединительной конструкции).  
34: разрывной участок (второй соединительной конструкции)/  
35А', 35В': стенка (емкости/заготовки емкости).  
36А', 36В': кромка (емкости/заготовки емкости).  
37А', 37В': муфта и/или трубчатая часть.  
38А-38С: камера.  
39: уплотнительное устройство.  
40А-40С: внутренний объем.  
41А-41С: внешний объем.  
42А-42С: уплотнительная часть.  
43А-43С: уплотнительная часть.  
44А, 44В: уплотнительная поверхность.  
45А, 45В: уплотнительная поверхность.  
46А, 46В: опорная часть.  
47: углубление.  
48: усиливающий элемент/  
49А, 49В: полоса.  
50А, 50В: боковая стенка.  
51А, 51В: основание.  
52: фиксатор.  
53: гнездо.  
54: блокирующий элемент.  
55: кромка.  
В: система емкостей.  
В1: первая емкость.  
В2: вторая емкость.  
В3: третья емкость.  
В4: дополнительная емкость/  
ВR1: заготовка емкости.  
ВR2: заготовка емкости.  
Е1: отверстие для выемки первой емкости.  
Е2: отверстие для выемки второй емкости.  
F1: сужение сосуда первой емкости.  
F2: сужение сосуда второй емкости.  
FS: сила.  
S1: вещество в первой емкости.  
S2: вещество во второй емкости.

S3: вещество в третьей емкости.

V1: закупоривающий элемент первой емкости.

V2: закупоривающий элемент второй емкости.

#### ФОРМУЛА ИЗОБРЕТЕНИЯ

1. Система (В) емкостей для приготовления смеси различных веществ, содержащихся по отдельности в емкостях (В1, В2, В3), включая первое вещество, содержащееся в первой емкости (В1, В2, В3), и второе вещество, содержащееся во второй емкости (В1, В2, В3), включающая в себя по меньшей мере две емкости (В1, В2, В3) для содержания по отдельности различных веществ, каждая имеющая отверстие (Е1, Е2) для выемки, отличающаяся тем, что емкости (В1, В2, В3) содержат на стороне, удаленной от соответствующего отверстия (Е1, Е2) для выемки, соединительную конструкцию (3А, 3В, 3А', 3В') для формирования связи (2) по текучей среде между емкостями (В1, В2, В3), и емкости (В1, В2) и/или соединительные конструкции (3А, 3В, 3А', 3В') в исходном состоянии могут быть изготовлены и использованы отдельно друг от друга, и после формирования связи (2) по текучей среде между емкостями (В1, В2) эти емкости соединяются неразделимо или неразъемно посредством защелкивания.

2. Система емкостей по п.1, отличающаяся тем, что отверстия (Е1, Е2) для выемки выполнены с возможностью повторного использования и/или закупоривания; и/или соединительные конструкции (3А, 3В, 3А', 3В') выполнены с возможностью только однократного использования и/или необратимого вскрытия; и/или связь (2) по текучей среде является постоянной и/или необратимой.

3. Система емкостей по п.1 или 2, отличающаяся тем, что соединительные конструкции (3А, 3В, 3А', 3В') выполнены с возможностью взаимного вскрытия, дополняя друг друга или соответствуя друг другу, обеспечивая, тем самым, формирование постоянной связи (2) по текучей среде.

4. Система емкостей по одному из предыдущих пунктов, отличающаяся тем, что соединительные конструкции (3А, 3В, 3А', 3В') выполнены с возможностью введения или встраивания вдоль оси одна в другую и/или выполнены без резьбы.

5. Система емкостей по одному из предыдущих пунктов, отличающаяся тем, что она содержит по меньшей мере две емкости (В1, В2), выполненные с возможностью разъемного соединения друг с другом для транспортирования, так что часть или сужение (F1, F2), формирующее отверстие для выемки другой, второй емкости (В2), выполнено с возможностью удерживания удерживающим устройством крышки (6) в виде колпачка.

6. Система емкостей по одному из предыдущих пунктов, отличающаяся тем, что емкости (В1, В2, В3) представляют собой сосуды.

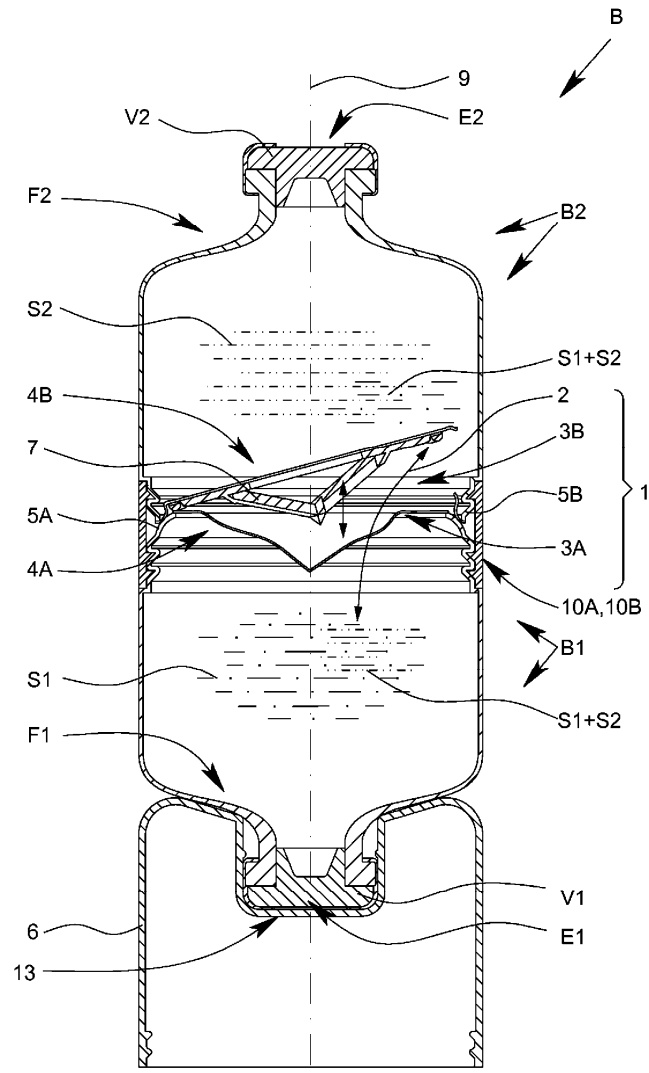
7. Система емкостей по п.6, отличающаяся тем, что емкости (В1, В2, В3) содержат соединительную конструкцию (3А, 3В, 3А', 3В') в дне или на дне соответствующего сосуда.

8. Система емкостей по одному из предыдущих пунктов, отличающаяся тем, что отверстие (Е1, Е2) для выемки перекрыто в каждом случае мембраной.

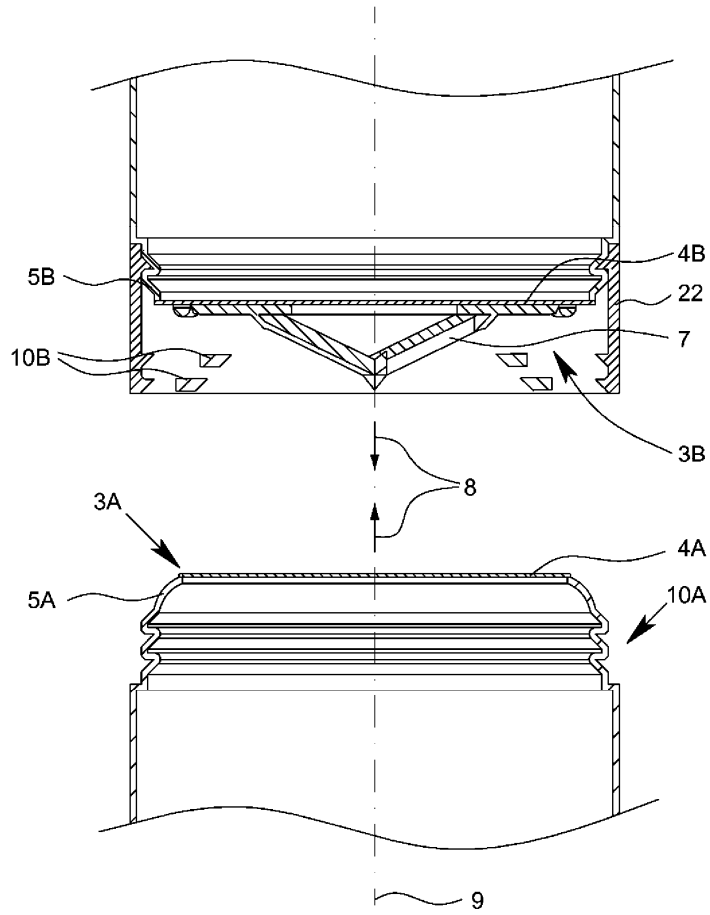
9. Система емкостей по одному из предыдущих пунктов, отличающаяся тем, что соединительные конструкции (3А, 3В, 3А', 3В') выполнены с возможностью соединения друг с другом посредством соединения байонетного типа или содержат соединители или направляющие (18А, 18В), выполненные с возможностью формирования соединения байонетного типа.

10. Система емкостей по одному из предыдущих пунктов, отличающаяся тем, что соединительные конструкции (3А', 3В') выполнены с возможностью соединения друг с другом посредством выполнения соединения байонетного типа, при котором, по меньшей мере в основном, или исключительно, осевое перемещение вдоль центральной оси или оси (9) симметрии после того, как соединительные конструкции (3А', 3В') были вдвинуты одна внутрь другой, дополняется вращательным движением соединительных конструкций (3А', 3В') друг относительно друга вокруг центральной оси или оси (9) симметрии.

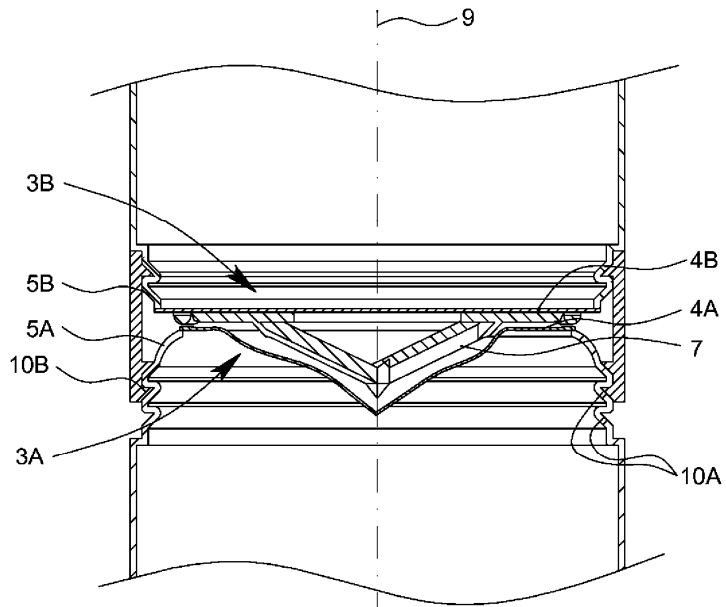




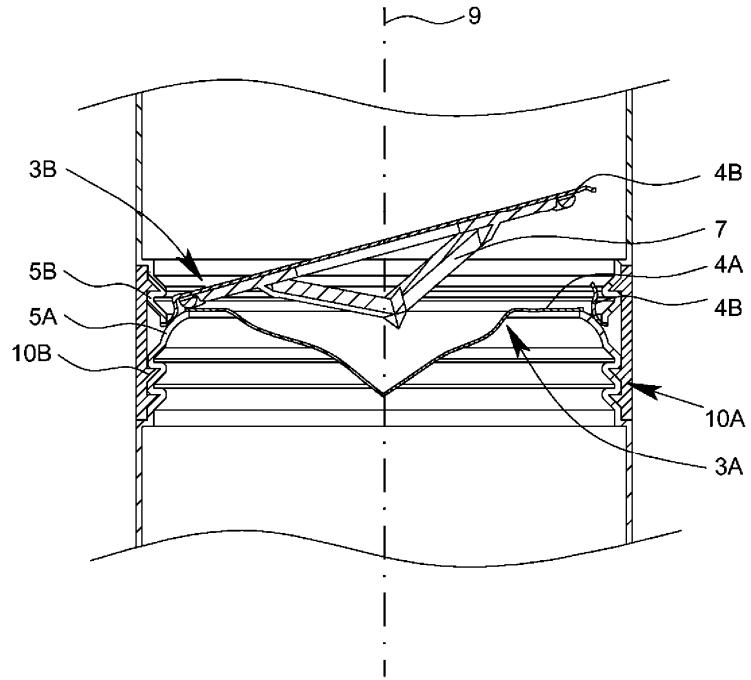
Фиг. 1



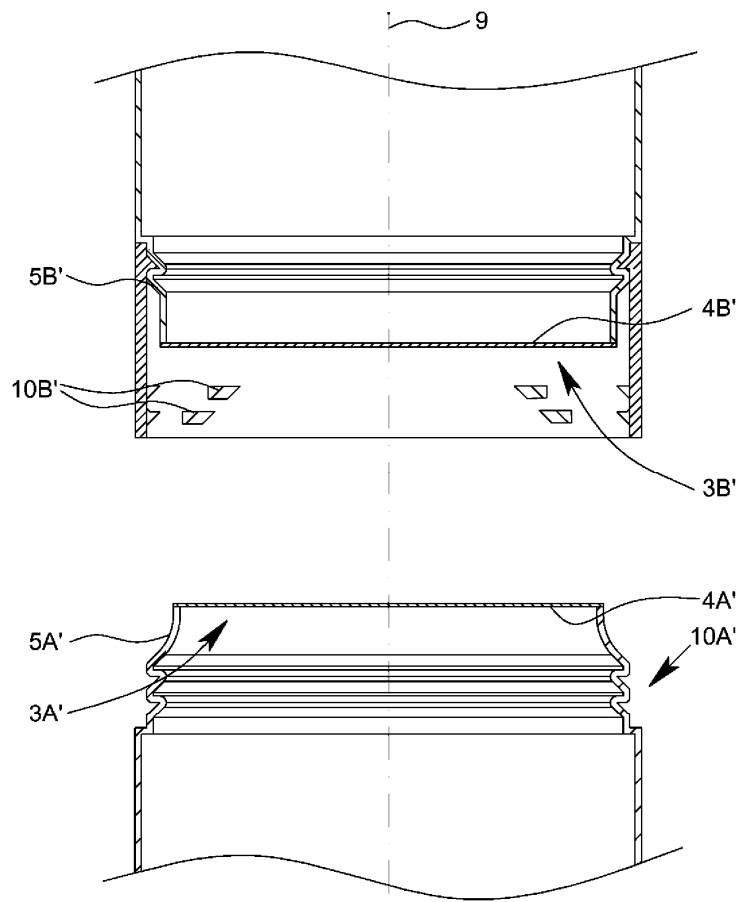
Фиг. 2



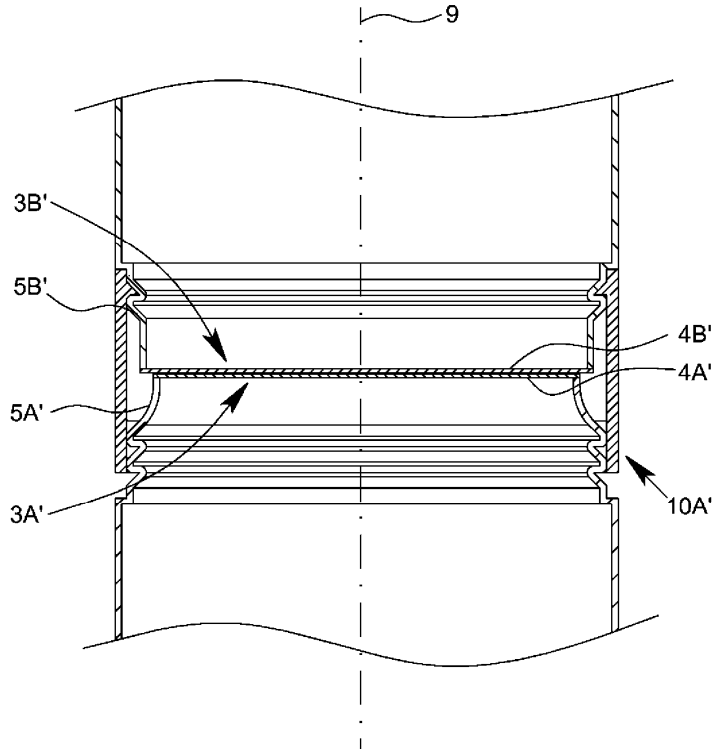
Фиг. 3



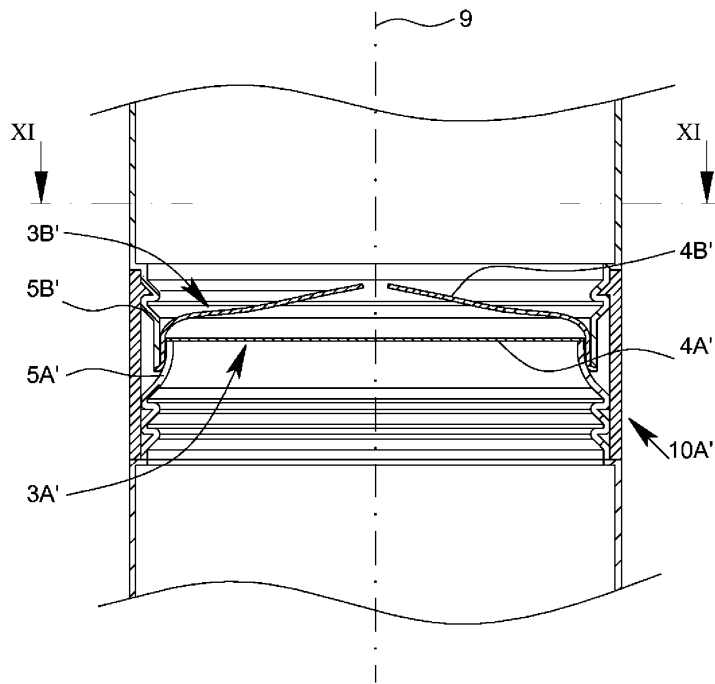
Фиг. 4



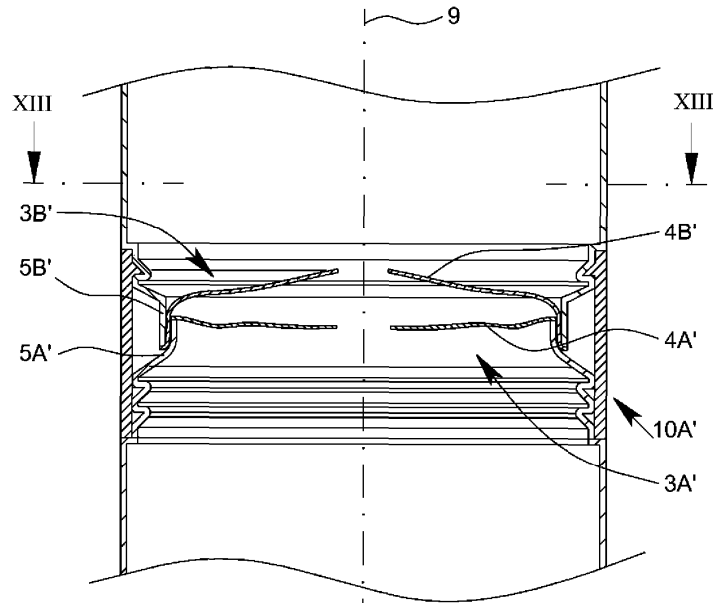
Фиг. 5



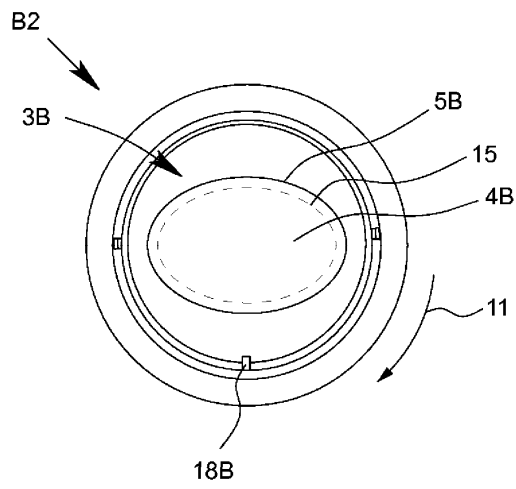
Фиг. 6



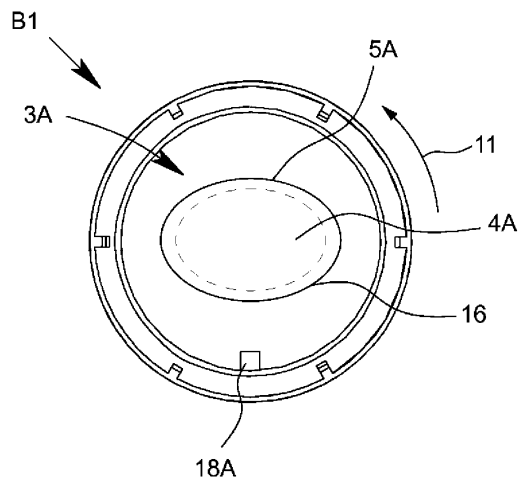
Фиг. 7



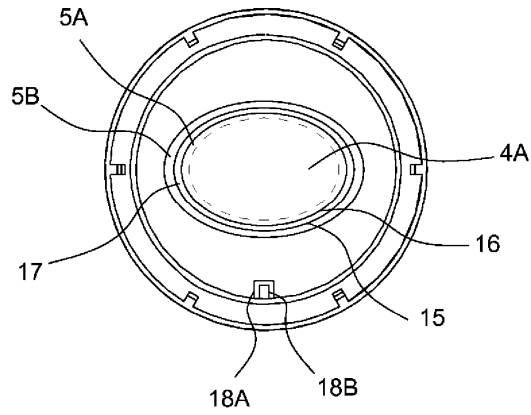
Фиг. 8



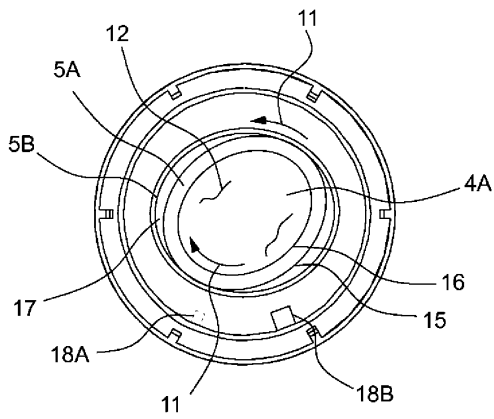
Фиг. 9



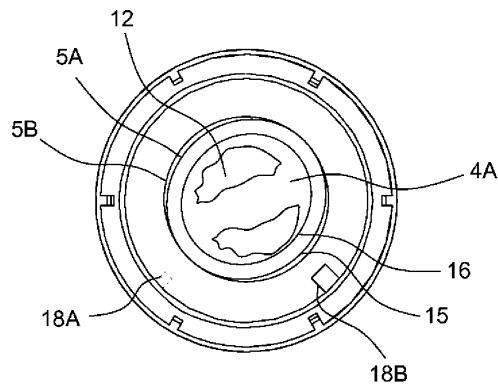
Фиг. 10



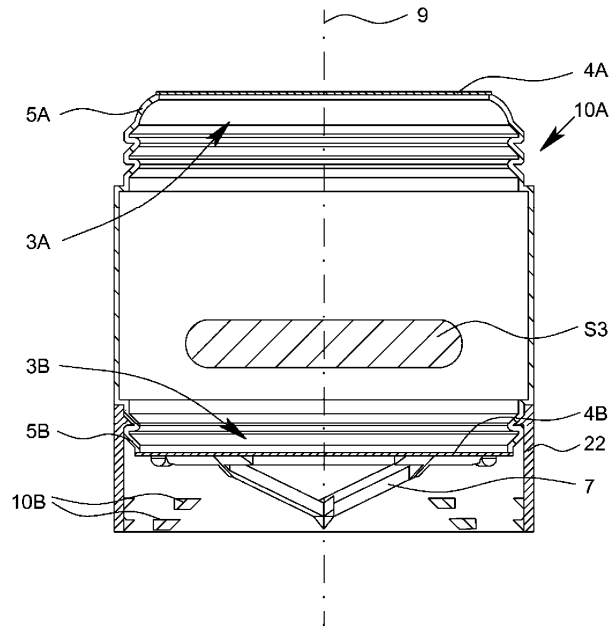
Фиг. 11



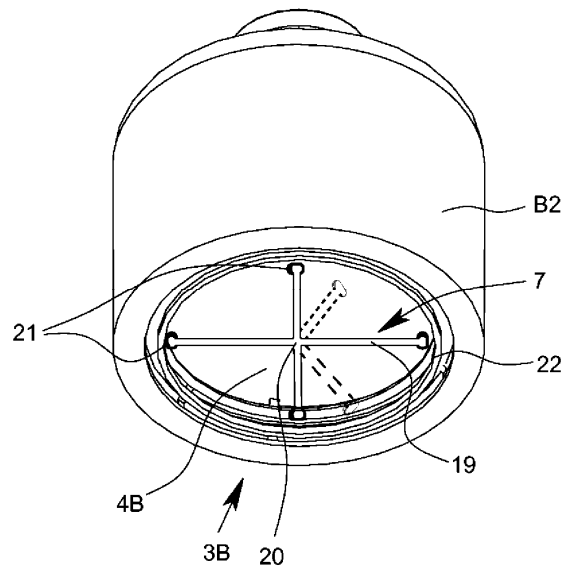
Фиг. 12



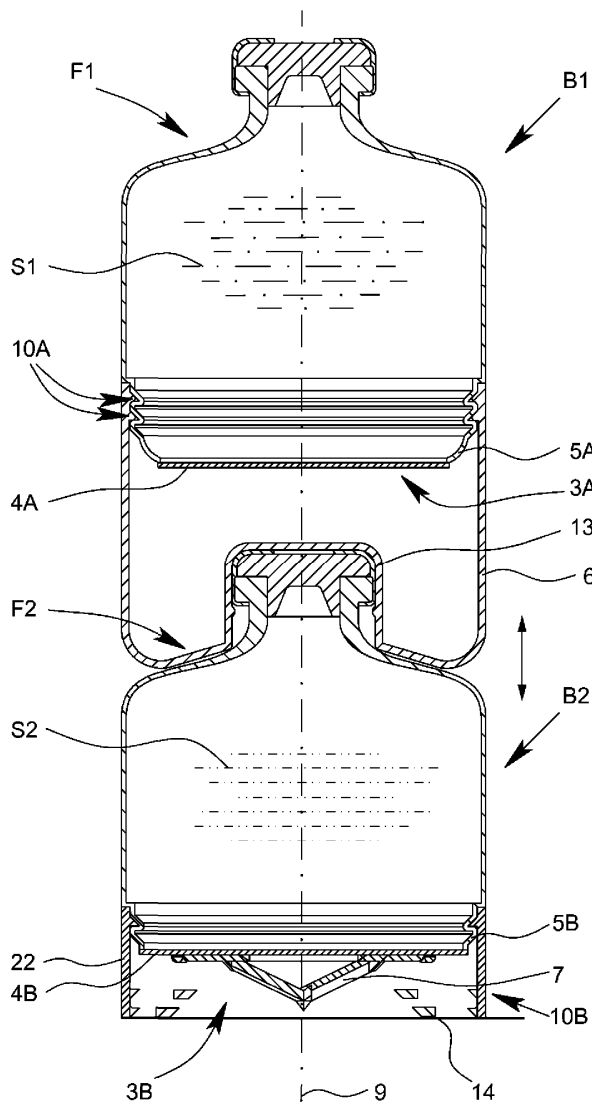
Фиг. 13



Фиг. 14

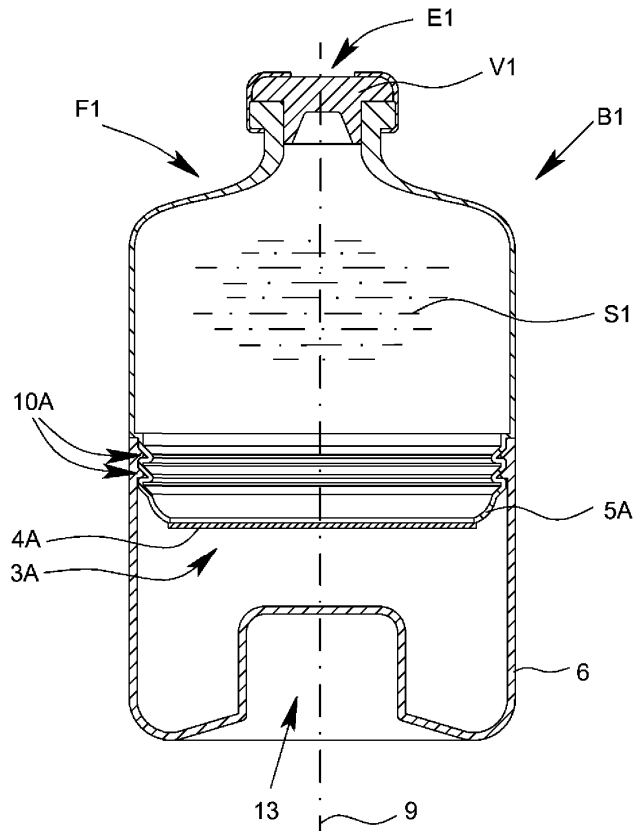


Фиг. 15

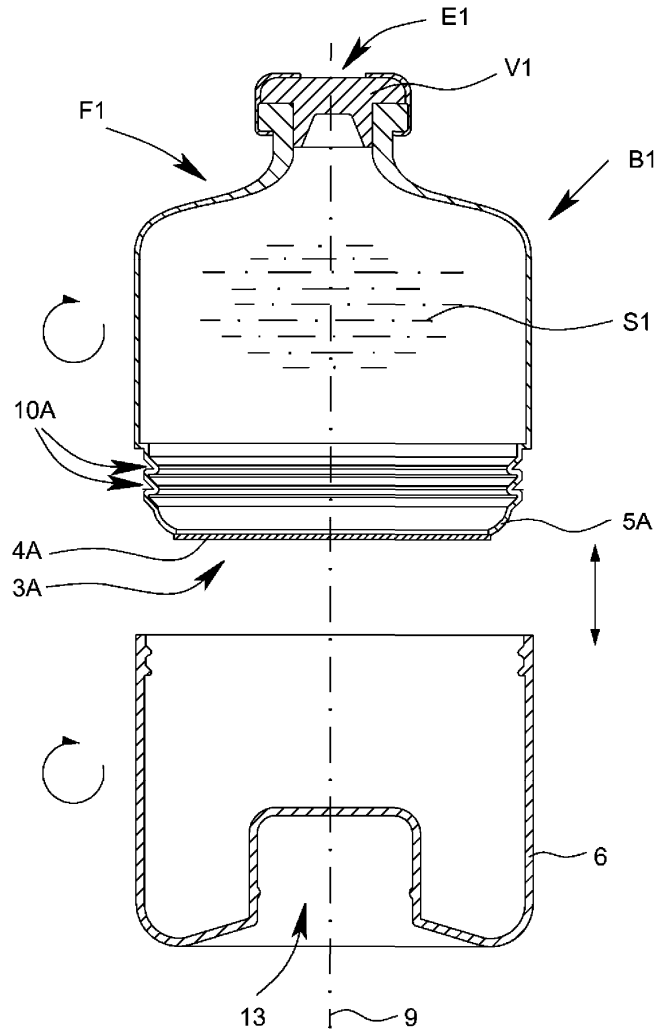


Фиг. 16

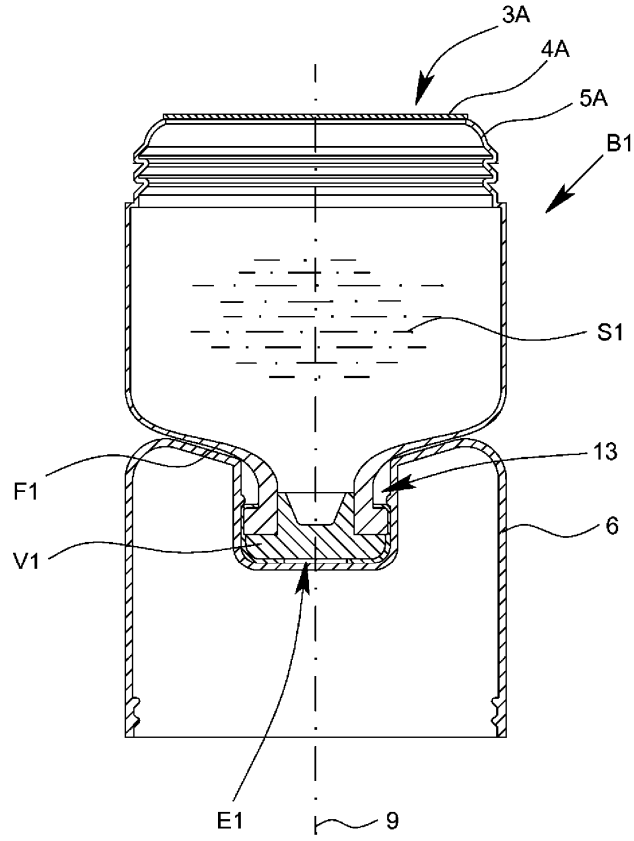




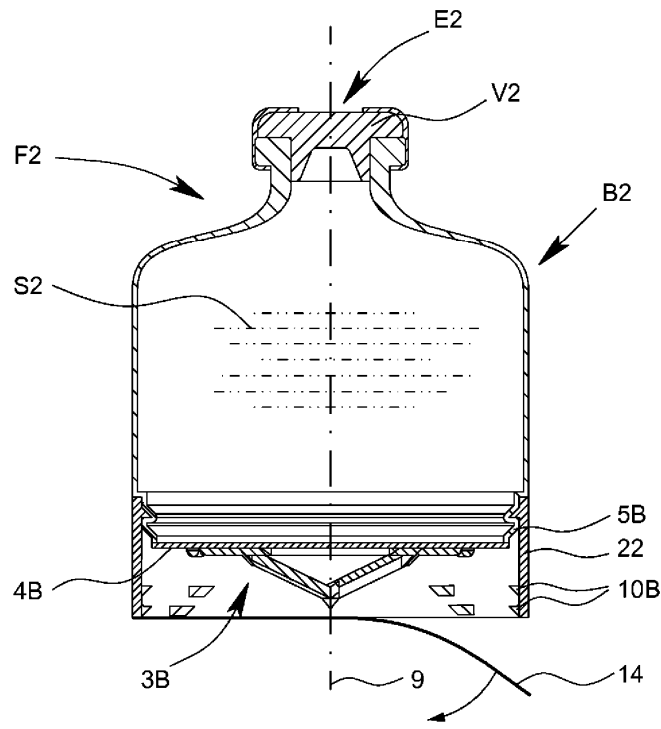
Фиг. 17



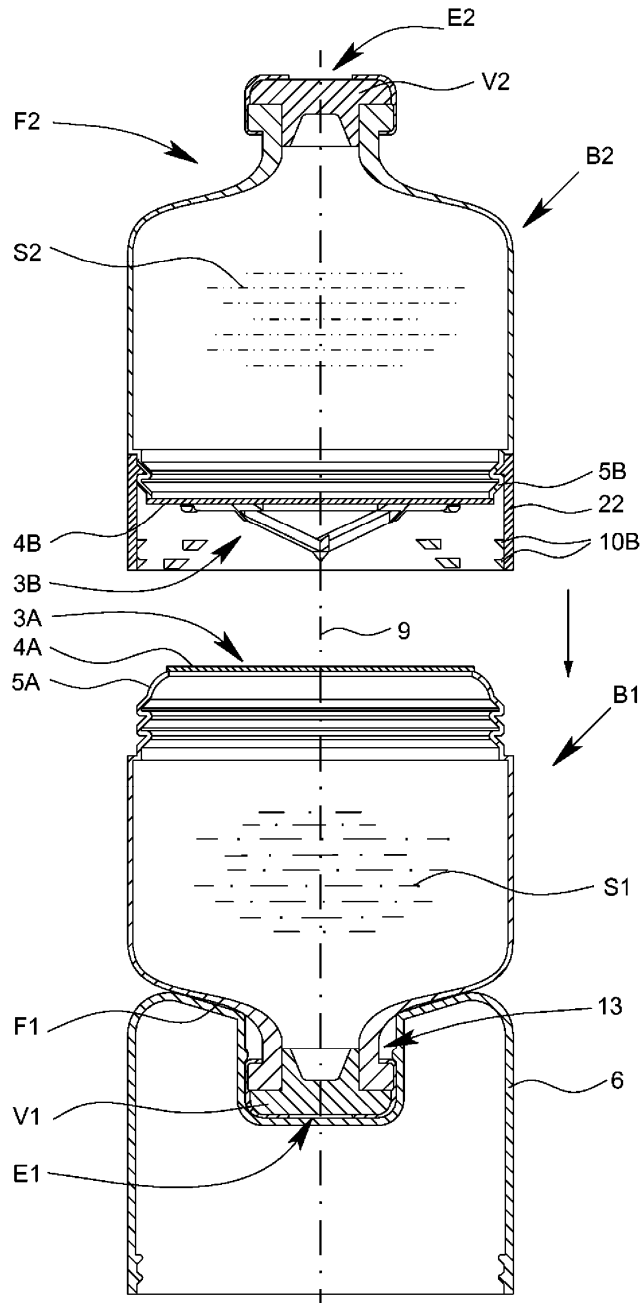
Фиг. 18



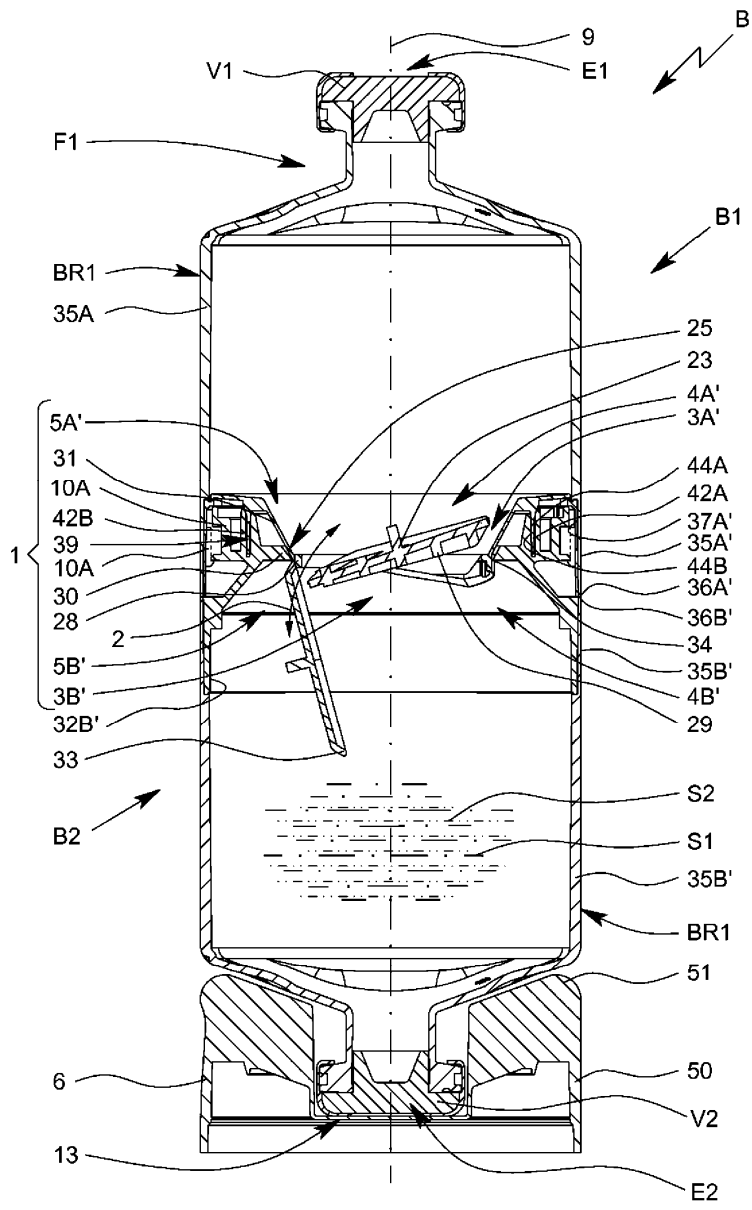
Фиг. 19



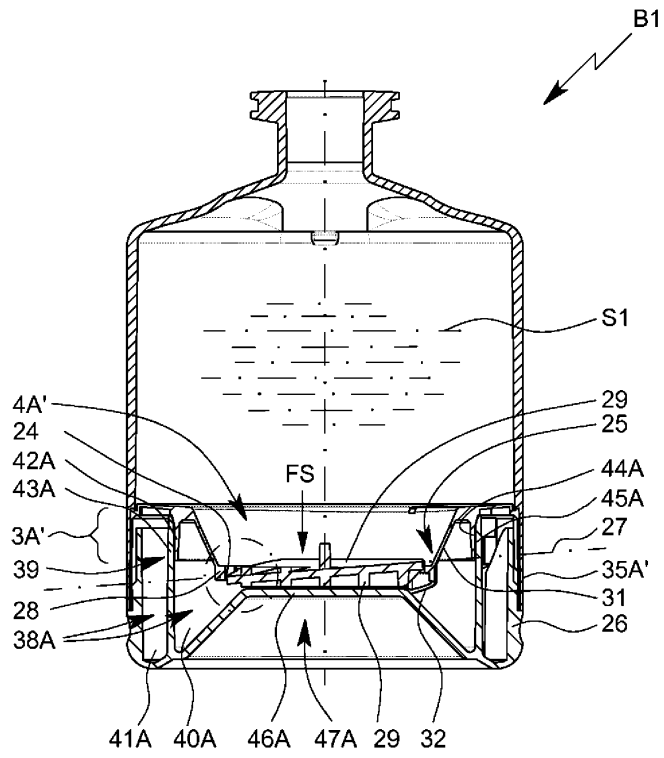
Фиг. 20



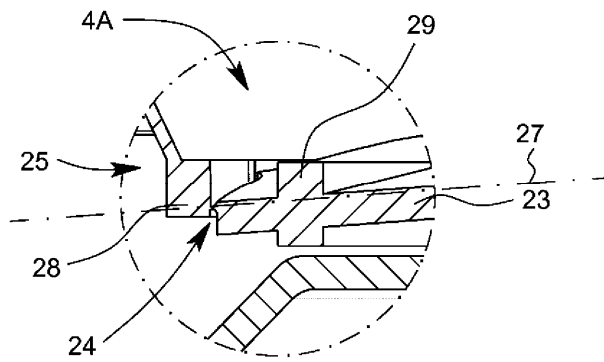
Фиг. 21



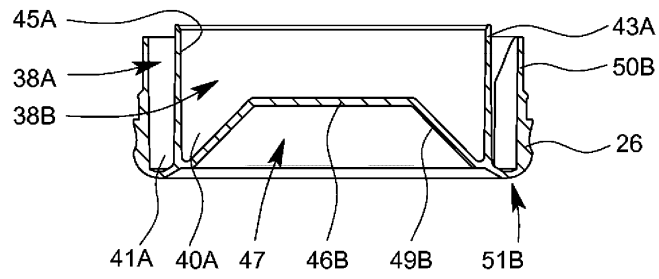
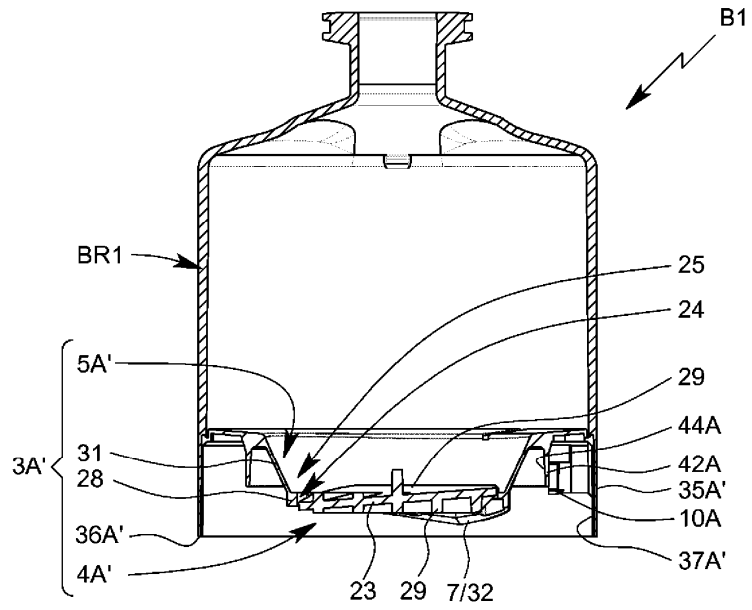
Фиг. 22



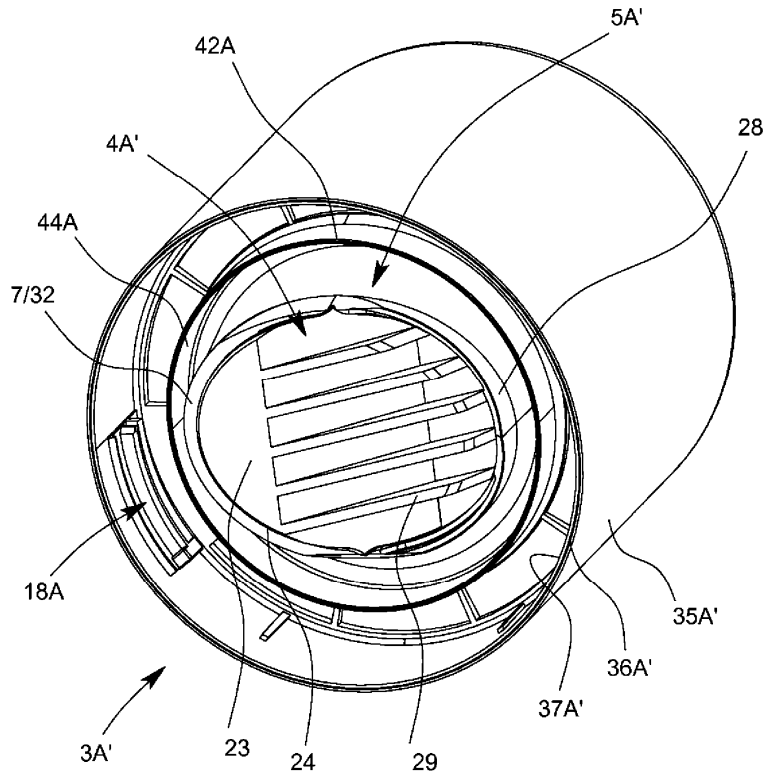
Фиг. 23



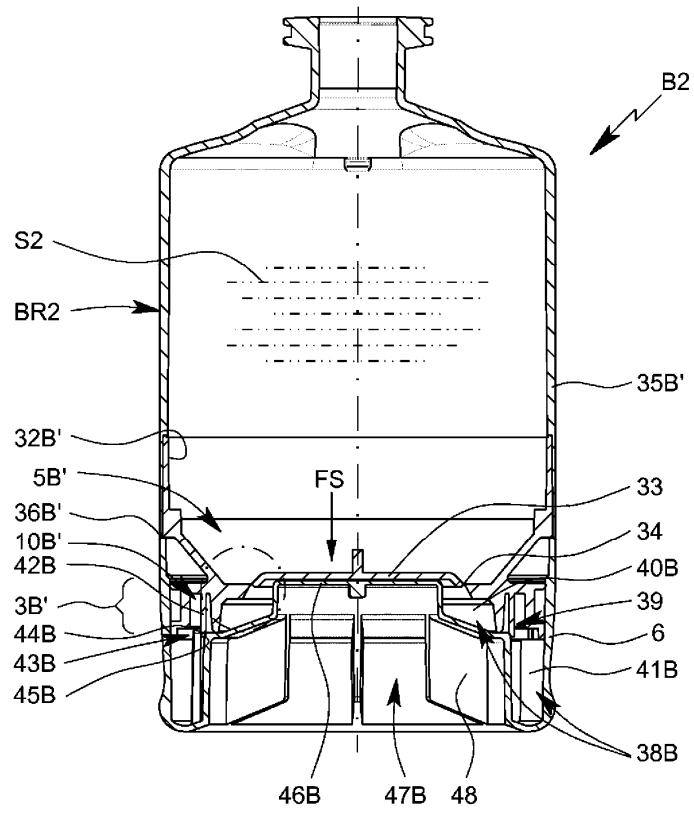
Фиг. 24



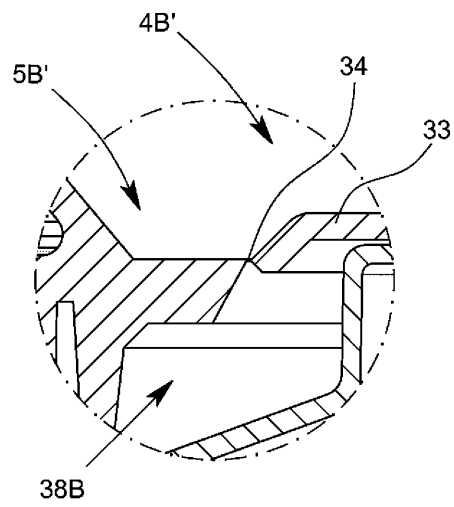
Фиг. 25



Фиг. 26

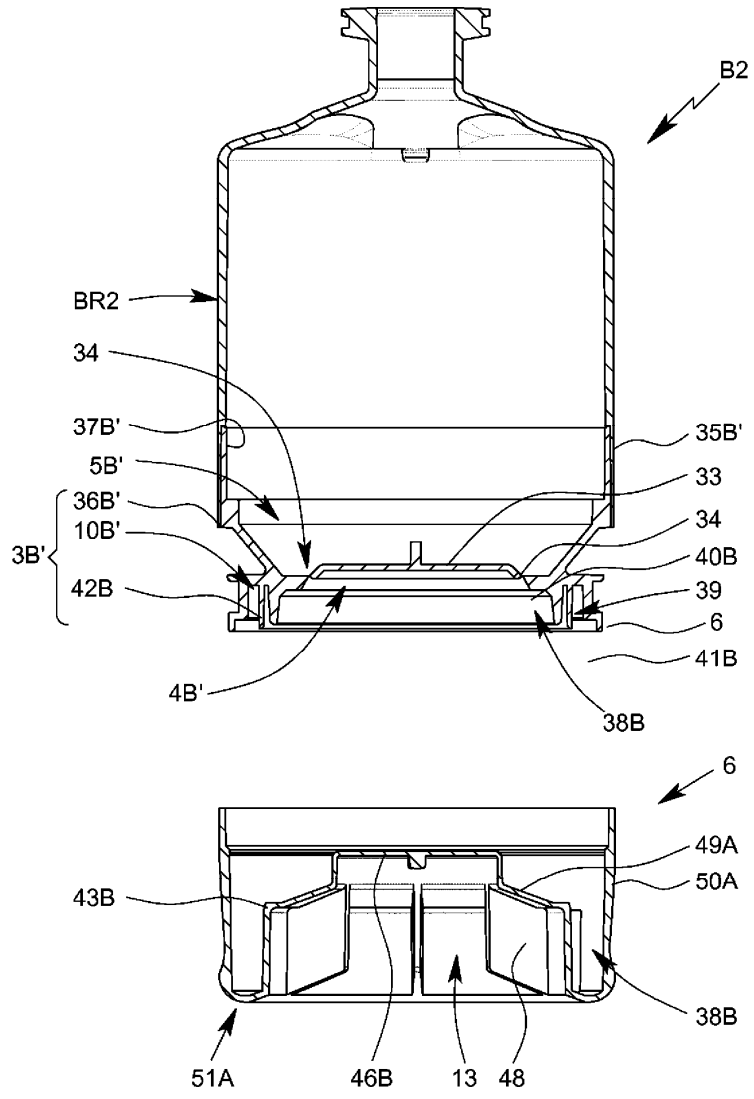


Фиг. 27

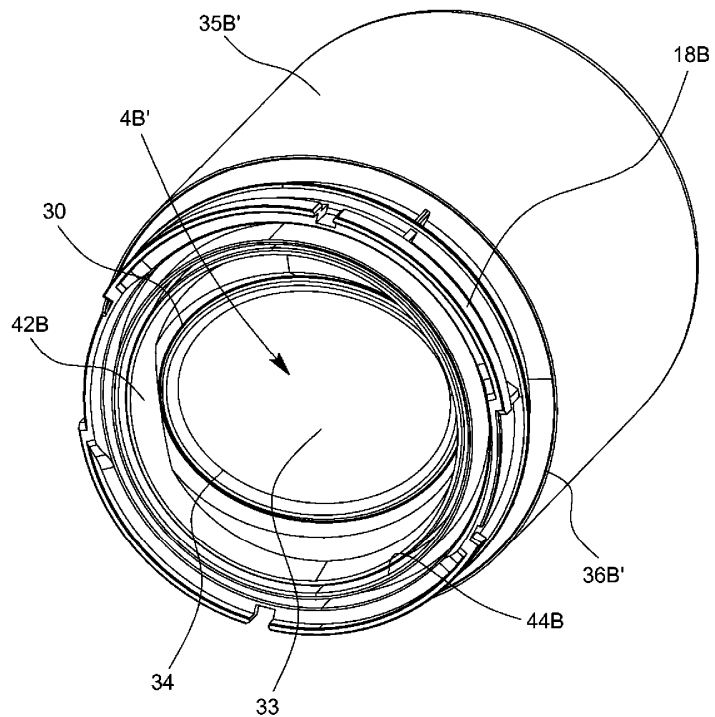


Фиг. 28

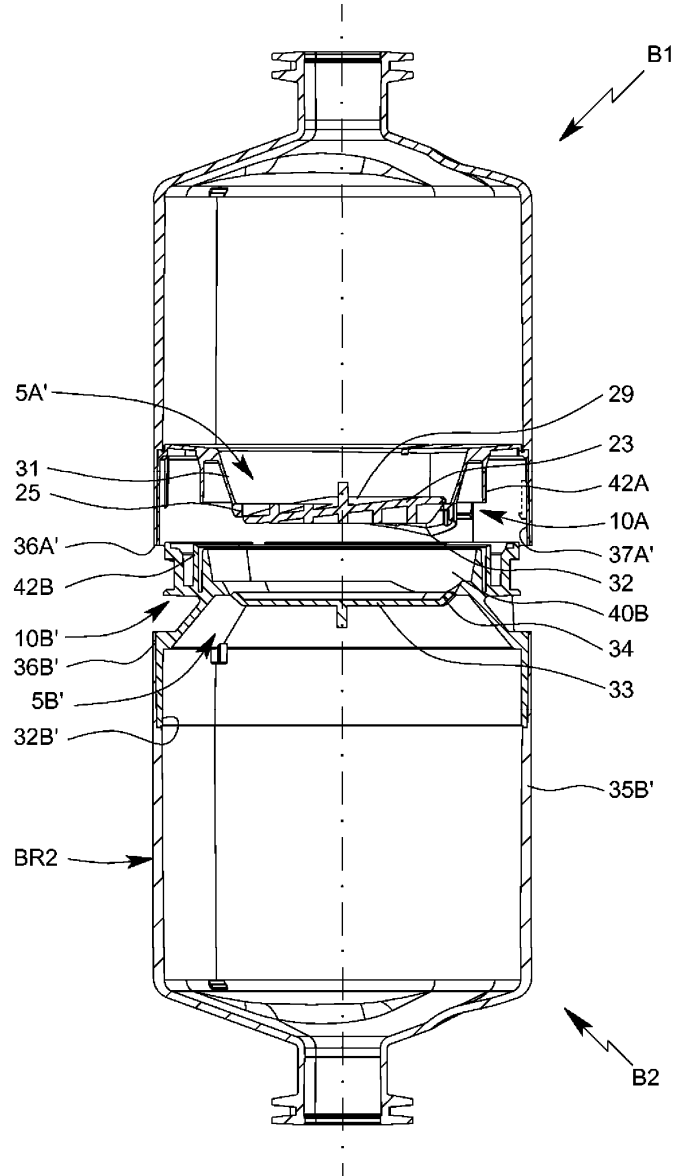




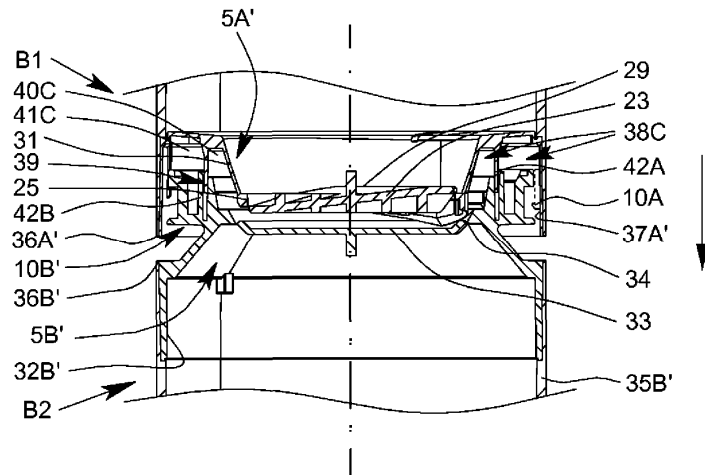
Фиг. 29



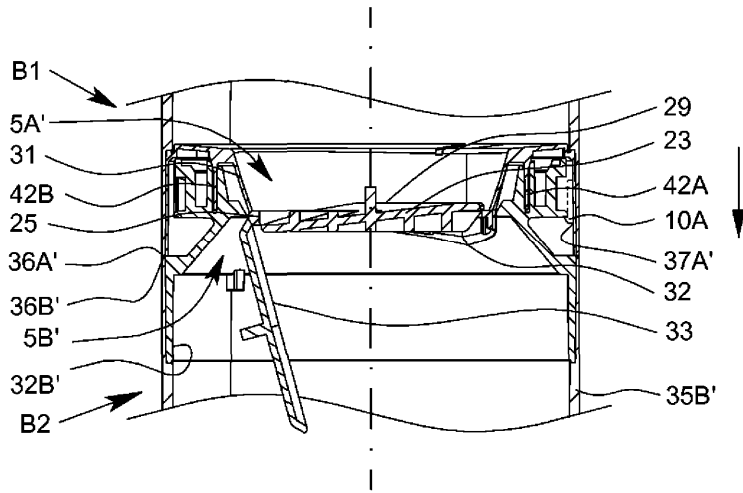
Фиг. 30



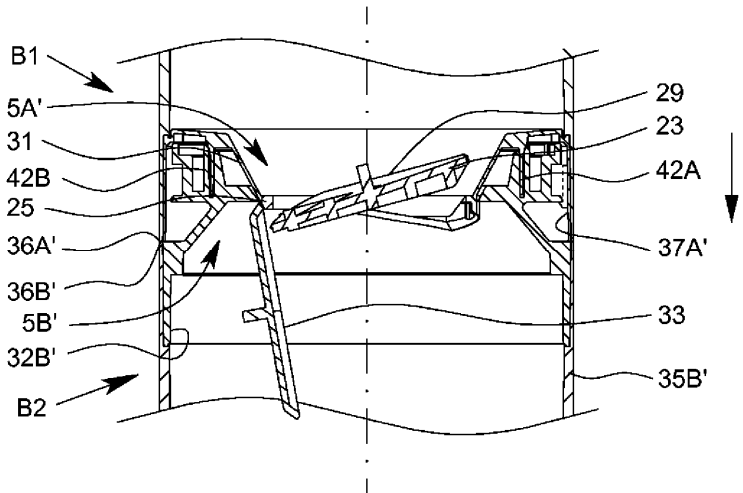
Фиг. 31



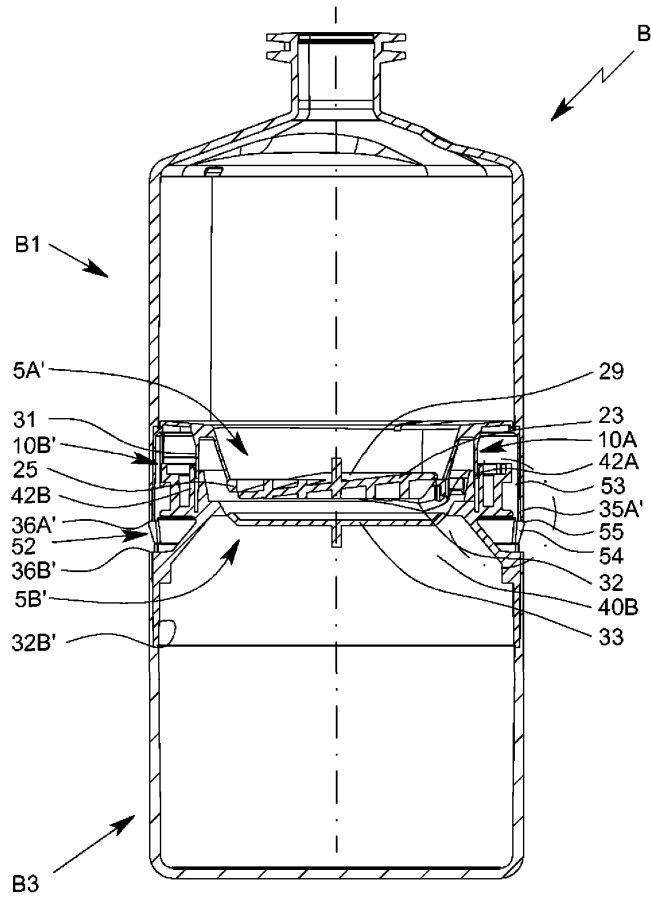
Фиг. 32



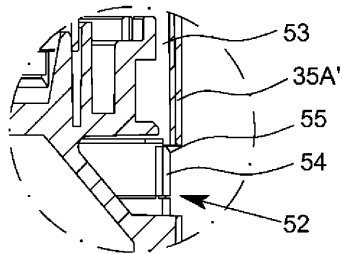
Фиг. 33



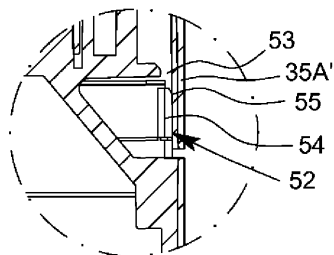
Фиг. 34



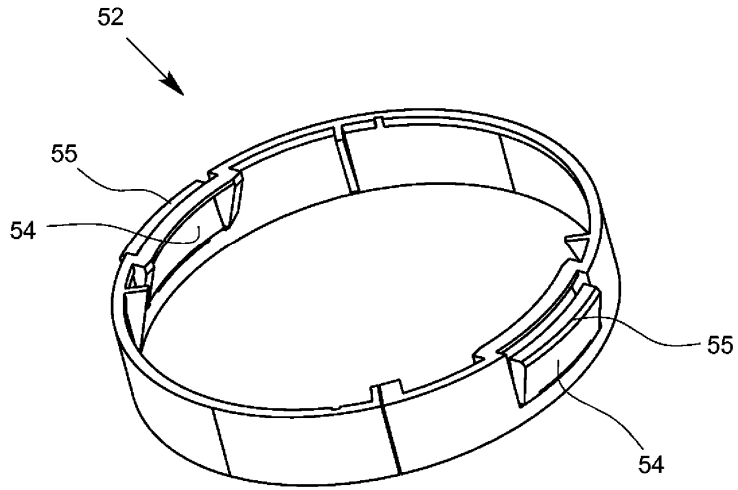
Фиг. 35



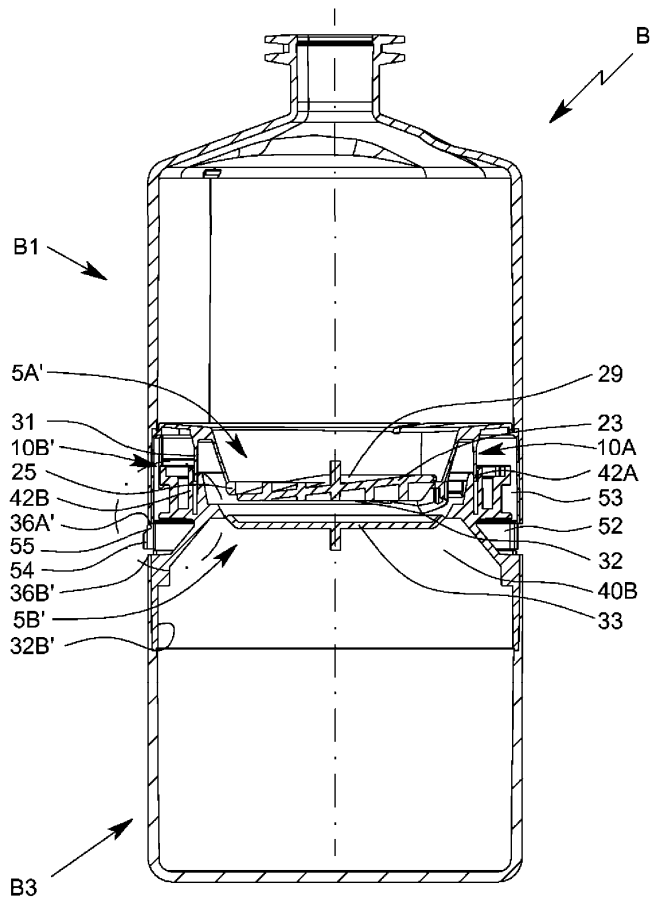
Фиг. 36



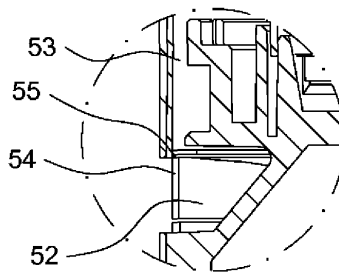
Фиг. 37



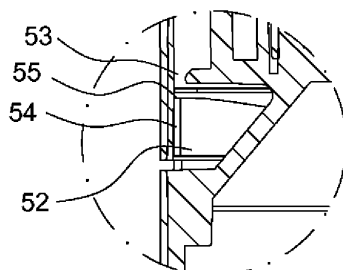
Фиг. 38



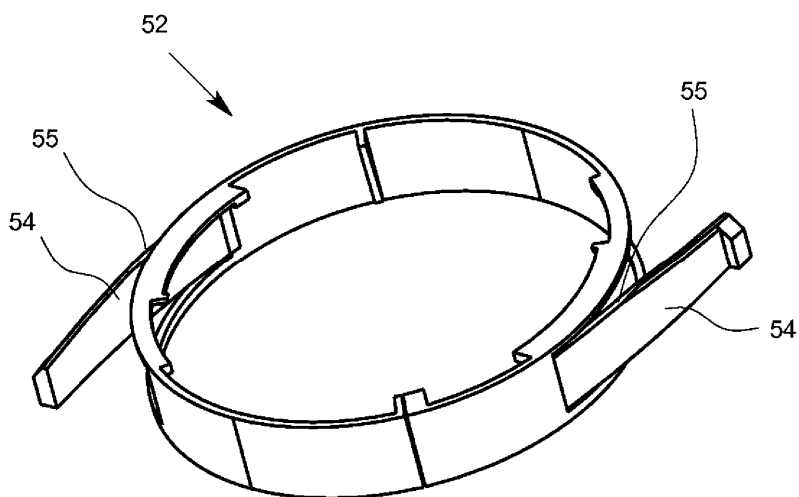
Фиг. 39



Фиг. 40



Фиг. 41



Фиг. 42

