

(19)



**Евразийское
патентное
ведомство**

(11) **046568**

(13) **B1**

(12) **ОПИСАНИЕ ИЗОБРЕТЕНИЯ К ЕВРАЗИЙСКОМУ ПАТЕНТУ**

(45) Дата публикации и выдачи патента
2024.03.27

(21) Номер заявки
202290466

(22) Дата подачи заявки
2020.09.23

(51) Int. Cl. **B65D 8/00** (2006.01)
B65D 77/06 (2006.01)
B67D 1/04 (2006.01)
B67D 1/08 (2006.01)

(54) **ОБОРУДОВАННАЯ RFID КАМЕРА ИЗБЫТОЧНОГО ДАВЛЕНИЯ ДЛЯ БОЧОНКА**

(31) **19199007.6**

(32) **2019.09.23**

(33) **EP**

(43) **2022.06.30**

(86) **PCT/EP2020/076493**

(87) **WO 2021/058520 2021.04.01**

(71)(73) Заявитель и патентовладелец:
КАРЛСБЕРГ БРЮИРИЗ А/С (DK)

(72) Изобретатель:
Бах Петер (DK)

(74) Представитель:
**Гизатуллин Ш.Ф., Угрюмов В.М.,
Строкова О.В., Гизатуллина Е.М.,
Парамонова К.В., Джермакян Р.В.,
Костюшенкова М.Ю. (RU)**

(56) **WO-A2-2007019848
DE-U1-202013007693
US-A1-2017337535**

(57) Настоящее раскрытие относится к оборудованной радиочастотной идентификацией камере избыточного давления для контейнера для напитка, причем указанная камера избыточного давления содержит: колпак; основание, причем указанный колпак и указанное основание определяют герметичное внутреннее пространство для размещения и инкапсуляции указанного контейнера для напитка, причем указанное основание или колпак содержит внутренний соединительный элемент, приспособленный для зацепления с соответствующим выпускным отверстием контейнера для напитка, причем указанный внутренний соединительный элемент расположен на внутренней части основания или колпака; и наружный по существу кольцевой уплотнитель расположен на внутренней части основания или колпака и окружает внутренний соединительный элемент, причем указанный наружный по существу кольцевой уплотнитель приспособлен для зацепления с соответствующим полым кольцевым пространством крышки контейнера для напитка, причем наружный по существу кольцевой уплотнитель содержит по существу плоскую кольцевую антенну, приспособленную для передачи радиоволн к метке радиочастотной идентификации, расположенной на наружной кромке крышки. Настоящее раскрытие также относится к системе с избыточным давлением для напитка, содержащей сжимаемый контейнер для напитка и камеру избыточного давления, причем система с избыточным давлением содержит RFID-возможности.

B1

046568

046568

B1

Настоящее раскрытие относится к оборудованной радиочастотной идентификацией (RFID) камере избыточного давления для контейнера для напитка, в частности одноразового сжимаемого контейнера для напитка. Настоящее раскрытие также относится к системе с избыточным давлением, содержащей оборудованную радиочастотной идентификацией камеру избыточного давления и сжимаемый контейнер для напитка, содержащий метку радиочастотной идентификации.

Предшествующий уровень техники изобретения

Системы розлива напитков обычно используют в заведениях розлива напитков для эффективного розлива больших количеств напитка. Обычно системы розлива напитков используются для розлива газированных спиртных напитков, таких как бочковое пиво и сидр. Однако также и неалкогольные напитки, такие как безалкогольные сорта пива, безалкогольные напитки и негазированные напитки, такие как вино и фруктовый сок, можно разливать при помощи системы розлива напитков.

В профессиональных системах розлива напитков обычно разливают напиток, находящийся в больших бочонках для напитка. Такие бочонки для напитка могут, например, содержать 20-50 л напитка для профессиональной системы розлива напитков, чтобы обеспечить обычно 50-100 операций розлива напитка перед возникновением необходимости в замене бочонка с напитком. Обычно бочонки для напитков изготовлены из твердых материалов, таких как сталь, и повторно заполняются множество раз. Между такими заполнениями бочонки для напитков тщательно очищаются. Совсем недавно были разработаны системы, имеющие сжимаемые и одноразовые бочонки, по меньшей мере, частично с гигиеническими целями. Такие системы розлива напитков, использующие сжимаемые бочонки для напитков, могут содержать бочонок для напитка, установленный или помещенный в камеру повышенного давления. Таким образом, хотя есть потребность в повышении давления в обычных стальных бочонках при помощи CO₂, например, посредством CO₂-картриджа, соединенного с бочонком при розливе, в одноразовых системах для напитков, таких как DraughtMaster™ заявителя, или мешок в системах с контейнерами, таких как Heineken Blade®, или BeerTender®, или Anheuser-Bush InBev PureDraught®, используется воздух из источника давления, например, воздушного компрессора, для выталкивания пива и сжатия бочонка или мешка внутри контейнера (далее называемого только бочонок), что означает, что ничто не касается пива от момента, когда оно выходит из пивоварни, до момента, когда оно поступает в приемник для напитка, например, пивной стакан. Следовательно, напиток, хранящийся в таком сжимаемом контейнере для напитка, предварительно газифицируется или теоретически предварительно смешивается с азотом при розливе пива английского типа, такого как эли и стауты. При дозировании напитка жидкости под давлением, например, сжатому воздуху, позволяют поступать в камеру повышенного давления, что вызывает сжатие бочонка с напитком, при этом дозируя напиток. Объем бочонка для напитка снижается, соответствуя количеству дозируемого напитка. Сжимаемый бочонок для напитка предпочтительно изготовлен из эластичного и одноразового материала, такого как пластмасса.

Чтобы обращаться и отслеживать заменяемые контейнеры для напитка, контейнеры могут быть оборудованы RFID-метками, такими как метки ближней радиосвязи (NFC). Помимо наличия уникальной идентификации, система может, например, извлекать информацию о напитке, такую как тип напитка, объем контейнера, дата и/или происхождение производства, процент спирта, если применимо, и пр., или непосредственно из метки, или путем обработки базы данных. Применение RFID-меток известно для стальных бочонков, а совсем недавно также для систем для напитков, содержащих одноразовые сжимаемые бочонки. Однако тот факт, что сжимаемые бочонки для напитков устанавливаются в камере избыточного давления с рядом физических ограничивающих условий, вводит технические проблемы и неудобства касательно связи между считывающим RFID устройством и RFID-меткой. Целью настоящего раскрытия является преодоление одной или нескольких из этих проблем и неудобств.

Краткое раскрытие изобретения

Настоящее раскрытие относится в первом варианте осуществления к оборудованной радиочастотной идентификацией камере избыточного давления для контейнера для напитка, причем указанная камера избыточного давления содержит:

колпак;

основание, причем указанный колпак и указанное основание определяют герметичное внутреннее пространство для размещения и инкапсуляции указанного контейнера для напитка, при этом указанное основание или колпак содержит:

внутренний соединительный элемент, приспособленный для зацепления с соответствующим выходным отверстием контейнера для напитка, при этом указанный внутренний соединительный элемент расположен на внутренней части основания или колпака; и

наружный по существу кольцевой уплотнитель, расположенный на внутренней части основания или колпака и окружающий внутренний соединительный элемент, причем указанный по существу кольцевой уплотнитель приспособлен для зацепления с соответствующим полым кольцевым пространством крышки контейнера для напитка, при этом наружный по существу кольцевой уплотнитель содержит по существу плоскую кольцевую антенну, приспособленную для передачи радиоволн к метке радиочастотной идентификации, расположенной на наружной кромке крышки.

Наружный по существу кольцевой уплотнитель должен быть трехмерным телом, т.е. он имеет кольцевидную форму с некоторой высотой. Наружный по существу кольцевой уплотнитель может таким образом быть тороидом или верхней половиной тороида. Форма тороида не обязательно является полностью правильной и может иметь в основе фигуру вращения прямоугольник, квадрат и/или круг или комбинацию. Функция наружного по существу кольцевого уплотнителя состоит во вставке в соответствующую полую часть крышки для герметизации соединения между линией розлива и контейнером.

Основание и колпак составляют герметичную камеру избыточного давления для инкапсуляции сжимаемого бочонка. Бочонок, который имеет выпускное отверстие контейнера для напитка, будет обычно также иметь крышку для совместимости с соединительным патрубком системы розлива напитков, предпочтительно через основание. Крышка может иметь наружную кромку, на которой может располагаться RFID-метка, такая как NFC-метка, как показано, например, на фиг. 1 и фиг. 5. Камера избыточного давления обычно представляет стационарную установку, тогда как сжимаемый бочонок обычно является одноразовым и заменяемым, когда он опустошается. Согласно одному варианту осуществления настоящего изобретения основание оборудовано наружным по существу кольцевым уплотнителем, расположенным на внутренней части основания, например, в нижней части основания камеры избыточного давления. "Кольцевой" при этом должен рассматриваться в широком смысле как форма, имеющая сквозное отверстие и минимальную высоту, что делает ее подходящей для ее вставки в соответствующее полое кольцевое пространство крышки сжимаемого контейнера для напитка. Кольцевая форма может рассматриваться как форма пончика с возможными неровностями. При помещении бочонка в камеру избыточного давления по существу кольцевой уплотнитель вводится в соответствующее полое кольцевое пространство крышки в герметичной конфигурации. Если по существу плоская кольцевая антенна расположена на по существу кольцевом уплотнителе, антенна может также вставляться в полое кольцевое пространство крышки. Исходя из положения в полем кольцевом пространстве, она может располагаться и приспособляться к передаче радиоволн к RFID-метке, расположенной на наружной кромке крышки, при этом считывая RFID-метку местно для конкретного бочонка. Предпочтительно по существу плоская кольцевая антенна является ненаправленной антенной.

Дополнительная информация касательно физических ограничений, интеграции по существу плоской кольцевой антенны (запрашивающей антенны), расположения запрашивающей антенны и RFID-метки, конструкции антенны и других аспектов настоящего изобретения указана в следующем подробном описании настоящего изобретения.

Настоящее раскрытие также относится к системе с избыточным давлением для напитка, содержащей: сжимаемый контейнер для напитка, содержащий крышку с выпускным отверстием для напитка, при этом крышка имеет наружную кромку и метку радиочастотной идентификации, расположенную на указанной кромке;

камеру избыточного давления, содержащую:
колпак;

основание, причем указанный колпак и указанное основание определяют герметичное внутреннее пространство для размещения и инкапсуляции сжимаемого контейнера для напитка, при этом указанное основание или колпак содержит:

внутренний соединительный элемент, приспособленный для зацепления с выходным отверстием для напитка, при этом указанный внутренний соединительный элемент расположен на внутренней части основания или колпака; и

наружный по существу кольцевой уплотнитель, расположенный на внутренней части основания или колпака и окружающий внутренний соединительный элемент, причем указанный по существу кольцевой уплотнитель приспособлен для зацепления с соответствующим полым кольцевым пространством крышки сжимаемого контейнера для напитка, при этом наружный по существу кольцевой уплотнитель содержит по существу плоскую кольцевую антенну, приспособленную для передачи радиоволн к метке радиочастотной идентификации.

"Систему с избыточным давлением" можно, таким образом, рассматривать как сборку, содержащую сжимаемый контейнер для напитка и камеру избыточного давления для размещения и инкапсуляции сжимаемого контейнера для напитка. В этой сборке камера для напитка и сжимаемый бочонок могут содержать двухстороннюю радиосвязь между передатчиком и приемником, используя заданную частоту. Система с избыточным давлением может быть частью системы розлива напитков в виде модульной системы,

содержащей множество сжимаемых контейнеров для напитка и камер избыточного давления, которые делают общую линию розлива.

Описание фигур

Фиг. 1А показывает сечение наружного по существу кольцевого уплотнителя основания камеры избыточного давления, вставленного в соответствующее полое кольцевое пространство крышки контейнера для напитка. По существу кольцевой уплотнитель содержит по существу плоскую кольцевую антенну, расположенную в пространстве между фиксирующим фланцем (15) кольцевого уплотнителя бочонка и верхней стенкой крышки (12).

Фиг. 1В показывает сечение наружного по существу кольцевого уплотнителя основания камеры избыточного давления, вставленного в соответствующее полое кольцевое пространство крышки контейнера для напитка. По существу кольцевой уплотнитель содержит по существу плоскую кольцевую антенну, расположенную в пространстве между кольцевым (16) уплотнителем бочонка и фиксирующим фланцем (15) уплотнителя бочонка.

Фиг. 2 показывает сечение наружного по существу кольцевого уплотнителя основания камеры избыточного давления, частично вставленного в крышку бочонка.

Фиг. 3 показывает варианты осуществления по существу плоской кольцевой антенны, встроенной в базовую деталь, такую как деталь из пластика или печатная плата.

Фиг. 4 показывает пример упрощенной схемы согласующей цепи для раскрытой в настоящем документе оборудованной радиочастотной идентификацией камеры избыточного давления.

Фиг. 5 показывает систему розлива напитков в виде модульной системы, содержащей три камеры избыточного давления с сжимаемыми заполненными напитком контейнерами.

Фиг. 6 показывает систему розлива напитков в виде гибкой системы, содержащей одну камеру избыточного давления, где крышка контейнера для напитка вставлена в колпак камеры избыточного давления при сборке.

Фиг. 7 показывает вариант осуществления, в котором линия розлива находится в жидкостной связи с выпускным отверстием контейнера для напитка через колпак камеры избыточного давления, где внутренняя часть колпака содержит элементы, аналогичные раскрытым на фиг. 1А и 1В.

Подробное описание изобретения

Настоящее раскрытие относится к оборудованной радиочастотной идентификацией камере избыточного давления для контейнера для напитка, причем указанная камера избыточного давления содержит: колпак и основание, при этом указанный колпак и указанное основание определяют герметичное внутреннее пространство для размещения и инкапсуляции контейнера для напитка. Предпочтительно основание содержит внутренний соединительный элемент, приспособленный для зацепления с соответствующим выпускным отверстием контейнера для напитка; и наружный по существу кольцевой уплотнитель, окружающий внутренний соединительный элемент. Вместе внутренний соединительный элемент и наружный по существу кольцевой уплотнитель могут составлять соединительный патрубок, который при зацеплении с крышкой на контейнере для напитка образует пространство, герметичное относительно камеры избыточного давления. Как внутренний соединительный элемент, так и наружный по существу кольцевой уплотнитель, т.е. соединительный патрубок, предпочтительно расположены на внутренней части основания, еще более предпочтительно в нижней части основания. Внутренняя часть основания определяется как внутренняя часть камеры избыточного давления, т.е. с герметичной стороны, которая также находится внутри относительно контейнера для напитка, когда контейнер для напитка инкапсулирован внутри камеры избыточного давления. Наружный по существу кольцевой уплотнитель основания может быть приспособлен для зацепления с соответствующим полым кольцевым пространством крышки контейнера для напитка, когда находится внутри камеры избыточного давления.

В альтернативной системе колпак содержит соединительный патрубок, который предпочтительно расположен на внутренней части колпака, еще более предпочтительно на нижней части колпака. Внутренняя часть колпака определяется как внутри камеры избыточного давления, т.е. с герметичной стороны, которая также находится внутри относительно контейнера для напитка, в частности выпускного отверстия контейнера для напитка, когда контейнер для напитка инкапсулирован внутри камеры избыточного давления. Наружный по существу кольцевой уплотнитель колпака может быть приспособлен для зацепления с соответствующим полым кольцевым пространством крышки контейнера для напитка, когда находится внутри камеры избыточного давления. По существу плоская кольцевая антенна может, например, располагаться между фиксирующим фланцем уплотнителя бочонка и уплотнителем бочонка.

При установке в системе розлива напитков, такой как DraughtMaster™ заявителя, контейнер для напитка обычно ориентирован в заранее определенном положении, таком как положение "вверх дном", т.е. выпускное отверстие контейнера для напитка ориентировано вниз. Соединительный патрубок обычно является жестким и подходит для выдерживания веса контейнера для напитка. При установке в системе розлива напитков существует непроницаемое для жидкостей соединение между выпускным отверстием контейнера для напитка и линией розлива, альтернативно линия розлива уже соединена с выпускным отверстием в бочонке перед установкой. Бочонок, который имеет выпускное отверстие контейнера для напитка, обычно имеет крышку для совместимости с соединительным патрубком системы розлива напитков, или через основание, или через колпак. Контейнер для напитка может быть оборудован RFID-меткой, такой как NFC-метка. Предпочтительно RFID/NFC-метка расположена на крышке контейнера для напитка, например, на наружной кромке крышки. Согласно одному варианту осуществления раскрытой в настоящем документе оборудованной RFID камерой избыточного давления по существу кольцевой уплотнитель соединительного патрубка содержит по существу плоскую кольцевую антенну, приспособленную для передачи радиоволн на RFID-метку, расположенную на контейнере для напитка, например, на наружной кромке крышки. В WO2019/158562 описано применение RFID-меток на сжимаемых контейнерах для напитка.

Авторы поняли, что вместо наличия RFID-метки и считывающего RFID устройства на наружной стороне камеры избыточного давления будет возможно и предпочтительно встроить, по меньшей мере, запрашивающую антенну на внутренней части соединительного патрубка, расположенного в основании или колпаке, для облегчения эксплуатации и модернизации систем. Авторы также поняли, что путем использования плоской кольцевой антенны и помещения ее на по существу кольцевой уплотнитель соединительного патрубка в камере избыточного давления можно решить проблемы, связанные с относительным расположением относительно RFID-метки и отсутствием пространства в камере избыточного давления. Настоящее изобретение может, таким образом, представлять решение, которое принимает в расчет как геометрию камеры избыточного давления и контейнера для напитка, так и требования, связанные с напряженностями магнитных полей на RFID-метке.

Как хорошо известно в данной области, RFID обеспечивает уникальную идентификацию предметов, используя радиоволны. NFC/RFID-система содержит считыватель и метку. Считыватель или считывающее устройство представляет собой двухсторонний приемопередатчик радиоволн, который направляет радиочастотный сигнал метке посредством антенны, и метка поглощает частоту, что вызывает ее активацию и излучение в ответ, и при этом она отвечает своей уникальной информацией, хранящейся в метке. Обычно считывающее устройство имеет запрашивающую антенну, а RFID-метка имеет антенну-мишень. RFID-метка, расположенная на сжимаемом контейнере, например, на крышке указанного контейнера, предпочтительно является пассивной RFID-меткой, которая активируется излучением поля излучения считывающего устройства (антенна в по существу кольцевом уплотнителе в камере избыточного давления). В настоящем раскрытии RFID-метка относится к приемопередатчику с антенной-мишенью. Согласно одному варианту осуществления раскрытой в настоящем документе оборудованной радиочастотной идентификацией камеры избыточного давления RFID-метка установлена на кромке крышки контейнера для напитка. Запрашивающая часть может иметь по существу плоскую кольцевую антенну, которая будет рассматриваться как запрашивающая антенна. Запрашивающая часть может также содержать контур считывания/считыватель, который может быть встроена в по существу кольцевой уплотнитель, например, встроена в верхнюю секцию наружного по существу кольцевого уплотнителя, или встроена в печатную плату.

NFC представляет собой специализированную подсистему в технологии RFID. В объеме настоящего раскрытия NFC следует рассматривать как неограничивающий вариант осуществления RFID. Считывающее RFID устройство, RFID-антенна, RFID-метка и антенна RFID-метки могут, следовательно, но не обязательно, быть считывающим NFC устройством, NFC-антенной, NFC-меткой и антенной NFC-метки, соответственно.

Физические компоновки уплотнения (камеры), крышки (бочонка) и антенны считывающего RFID устройства.

Сжимаемый контейнер для напитка может содержать сжимаемый корпус и крышку с выпускным отверстием для напитка, сконструированным для зацепления с соединительным элементом системы розлива напитков. Крышка может иметь наружную кромку, например, по существу цилиндрическую наружную кромку, и внутреннюю кромку, например, по существу цилиндрическую внутреннюю кромку. Крышка может также содержать верхнюю стенку. Выпускное отверстие контейнера может быть соединено посредством внутреннего цилиндрического или трубчатого соединения внутри внутренней кромки. Это соединение может содержать клапан или механизмы для контроля потока напитка. Внутренний соединительный элемент соединительного патрубка предпочтительно приспособлен для зацепления с выпускным отверстием для напитка. В установленной конфигурации, где бочонок помещен в камеру избыточного давления и соединен с линией розлива, внутренний соединительный элемент предпочтительно расположен внутри внутренней кромки крышки.

Наружная по существу цилиндрическая кромка, по существу цилиндрическая внутренняя кромка и верхняя стенка могут определять полое кольцевое пространство крышки, в которое наружный по существу кольцевой уплотнитель может вставляться в герметичной конфигурации.

Наружный по существу кольцевой уплотнитель может содержать фиксирующий фланец уплотнителя бочонка, который может составлять верхнюю секцию наружного по существу кольцевого уплотнителя, как показано в примере фиг. 1А. Фиксирующий фланец уплотнителя бочонка может быть по существу из жесткого материала, такого как пластик или резина. Предпочтительно фиксирующий фланец уплотнителя бочонка сконструирован для плотной посадки на внутреннюю кромку крышки в герметичной конфигурации. Под фиксирующим фланцем уплотнителя бочонка может быть более эластичное уплотнение бочонка. Уплотнение бочонка может быть из упругого материала или материала, который, по меньшей мере, более упругий, чем у фиксирующего фланца уплотнителя бочонка.

По существу кольцевой уплотнитель может иметь верхнюю поверхность, т.е. поверхность, направленную к бочонку в установленном положении. Фиг. 1А может служить в качестве иллюстрации примера верхней поверхности 18 фиксирующего фланца (15) уплотнителя бочонка, которой составляет верхнюю секцию по существу кольцевого уплотнителя (10). Верхняя поверхность может иметь кольцевую внутреннюю секцию и кольцевую внешнюю секцию. Фиг. 1В может служить в качестве иллюстрации примера верхней поверхности фиксирующего фланца (15) уплотнителя бочонка, который составляет

верхнюю секцию по существу кольцевого уплотнителя (10). Верхняя поверхность имеет кольцевую внутреннюю секцию и кольцевую внешнюю секцию. Эти секции также представлены в качестве примера на фиг. 2, где 19 представляет собой кольцевую внутреннюю секцию (поверхность), а 20 представляет собой кольцевую наружную секцию (поверхность). Кольцевая наружная секция может располагаться ближе, чем кольцевая внутренняя секция к верхней стенке крышки (11) в герметичной конфигурации. При этом кольцевая внутренняя секция верхней поверхности фиксирующего фланца уплотнителя бочонка и верхняя стенка крышки могут определять пространство для антенны для по существу плоской кольцевой антенны в герметичной конфигурации. По существу плоская кольцевая антенна необязательно должна располагаться сверху верхней поверхности. Может присутствовать дополнительная оболочка над антенной, такая как пластиковая оболочка. Альтернативно, по существу плоская антенна может быть полностью встроена в по существу кольцевой уплотнитель, например, встроена в верхнюю секцию наружного по существу кольцевого уплотнителя. В примере фиг. 1 пространство для по существу кольцевой антенны 21 представляет пространство между верхней стенкой крышки и кольцевой внутренней секцией верхней поверхности. По существу плоская кольцевая антенна может располагаться на кольцевой внутренней секции верхней поверхности или быть встроена в наружный по существу кольцевой уплотнитель.

По существу плоская кольцевая антенна.

Антенна может быть сконструирована для достижения некоторых минимальных требований напряженности магнитного поля для заданных физических ограничивающих условий, т.е. ограничений в отношении пространства и положения RFID-метки. Два таких стандарта представляют собой ISO/IEC 15693 и ISO/IEC 14443.

Предпочтительно по существу плоская кольцевая антенна встроена в по существу плоскую кольцевую печатную плату и/или встроена в по существу кольцевой уплотнитель, например, встроена в фиксирующий фланец уплотнителя бочонка и/или верхнюю секцию наружного по существу кольцевого уплотнителя. Как указано, фиксирующий фланец уплотнителя бочонка может быть изготовлен из по существу жесткого материала, такого как пластик или резина, в который по существу плоская кольцевая антенна может быть отлита или впечатана. По существу плоская кольцевая печатная плата может быть приспособлена для вставки в пространство для антенны. Может присутствовать дополнительная оболочка над антенной, такая как пластиковая оболочка.

По существу плоская кольцевая печатная плата может также содержать считывающий контур и также необходимые электронные компоненты и контуры. Считывающий контур и/или дополнительные необходимые электронные компоненты и контуры могут быть установлены на печатной плате или другой базовой детали, такой как пластиковая деталь, для удержания антенны и компонентов вместе. Считывающий контур или альтернативно базовая деталь и/или вся конструкция может помещаться на по существу кольцевой уплотнитель и/или быть встроена в по существу кольцевой уплотнитель, например, встроена в фиксирующий фланец уплотнителя бочонка и/или верхнюю секцию наружного по существу кольцевого уплотнителя.

По существу плоская кольцевая антенна может располагаться с первым смещением по высоте относительно метки радиочастотной идентификации на бочонке и со вторым смещением на расстоянии по окружности от наружного края по существу плоской кольцевой антенны до метки радиочастотной идентификации. Смещение по высоте можно рассматривать как продольное удлинение бочонка и камеры избыточного давления, например, на фиг. 4. В настоящем раскрытии оно также может называться размером в направлении оси Z в прямоугольной системе координат. Первое смещение можно рассматривать как расстояние между по существу плоской кольцевой антенной и центром RFID-метки в направлении оси Z, как показано на фиг. 1. Первое смещение ($S_{дв1}$) может составлять от 5,5 до 18,5 мм, например, от 5,5 мм до 15,5 мм, например, от 8,5 мм до 18,5 мм, предпочтительно от 7,5 до 16,5, например, от 7,5 до 13,5, например, от 10,5 мм до 16,5 мм, например, 13,5 мм и в частности 10,5 мм.

Второе смещение можно рассматривать как расстояние между по существу плоской кольцевой антенной и RFID-меткой в направлении осей X-Y, т.е. в удлинении плоской антенны, как показано на фиг. 1. Второе смещение ($S_{дв2}$) может составлять от 10,7 мм до 22,7 мм, предпочтительно от 13,7 мм до 19,7 мм, например, 16,7 мм.

В одном варианте осуществления раскрытой в настоящем документе оборудованной радиочастотной идентификацией камеры избыточного давления по существу плоская кольцевая антенна и метка радиочастотной идентификации проходят в по существу взаимноперпендикулярных направлениях, как показано на фиг. 1. Предпочтительно по существу плоская кольцевая антенна сконструирована для генерирования компоненты магнитного поля, перпендикулярной метке радиочастотной идентификации, причем компонента магнитного поля имеет местный максимум на метке радиочастотной идентификации.

По существу плоская кольцевая антенна может иметь по существу круглую форму. По существу плоская кольцевая антенна может, таким образом, иметь по существу круглый внутренний край и по существу круглый наружный край. Антенна может принимать ряд форм касательно, например, числа витков. По существу плоская кольцевая антенна может быть спиральной антенной, такой как двухвитковая спиральная антенна, одновитковая спиральная антенна или двухвитковая антенна, причем по существу

плоская кольцевая антенна имеет наружный диаметр $d_{\text{наруж}}$ и внутренний диаметр $d_{\text{вн}}$. Предпочтительно наружный диаметр $d_{\text{наруж}}$ и внутренний диаметр $d_{\text{вн}}$ выбирают так, чтобы антенна находилась в согласии с размерами камеры избыточного давления и бочонка (т.е. доступного пространства), положением RFID-метки, а также требованиями к генерируемому магнитному полю на RFID-метке для соответствия стандартам, таким как ISO/IEC 15693 и ISO/IEC 14443. Принимая во внимание вышеуказанные требования и предпочтения, наружный диаметр по существу плоской кольцевой антенны может составлять от 70 мм до 110 мм, предпочтительно от 80 мм до 100 мм, более предпочтительно от 87 мм до 97 мм, например, 92 мм.

Предпочтительно конструкция антенны выбирается так, что магнитное поле максимизировано снаружи антенны в направлении осей X-Y на расстоянии RFID-метки в плоскости X-Y, поскольку RFID-метка может располагаться по окружности снаружи антенны на наружной кромке крышки.

Ширина и расположение следа являются параметрами плоских антенн, таких как по существу плоская кольцевая антенна раскрытой в настоящем документе оборудованной радиочастотной идентификацией камеры избыточного давления. По существу плоская кольцевая антенна может быть спиральной антенной. Спиральная антенна может иметь ширину следа w от 0,3 мм до 0,7 мм, например, 0,5 мм, и пространство следов g от 0,3 мм до 0,7 мм, например, 0,5 мм.

Если по существу плоская кольцевая антенна является одновитковой антенной, она может иметь ширину следа w 1 мм и образовывать петлю вдоль наружного диаметра $d_{\text{наруж}}$ и внутреннего диаметра $d_{\text{вн}}$ по существу плоской кольцевой антенны, как показано в примере фиг. 3В.

В варианте осуществления, где по существу плоская кольцевая антенна представляет собой двухвитковую антенну, двухвитковая антенна может иметь ширину следа w от 0,3 мм до 0,7 мм, например, 0,5 мм, и пространство следов g от 0,2 мм до 0,7 мм, например, 0,5 мм, и где два витка образуют петлю вдоль наружного диаметра $d_{\text{наруж}}$ и внутреннего диаметра $d_{\text{вн}}$ по существу плоской кольцевой антенны. Два витка могут закручиваться вдоль линии, перпендикулярной по существу круглой внутренней кромке и по существу круглой наружной кромке.

Фиг. 3А, 3В и 3С показывают варианты осуществления по существу плоской кольцевой антенны. Фиг. 3А показывает спиральную антенну. Фиг. 3В показывает одновитковую антенну. Фиг. 3С показывает двухвитковую антенну.

Пример фиг. 3А: спиральная антенна: плоские спиральные антенны известны своей плоской конструкцией, подходящей для встраивания, например, в печатные платы. Поскольку ориентация плоскости, где лежит антенна метки, является перпендикулярной относительно плоскости антенны считывателя, важность вертикальной компоненты (оси Z) поля ограничена, поскольку она не дает магнитного потока в метке. Компонента, которая создает чистый магнитный поток на метке, может считаться закручивающим поведением производимого магнитного поля в центре витка.

Пример фиг. 3В: одновитковая антенна: в этом варианте осуществления поле создается ближе к периферии антенны, где расположена RFID/NFC-метка. Магнитное поле генерируется в центре относительно двух следов антенны двумя встречными токами, как показано на фиг. 3В.

Пример фиг. 3С: двухвитковая антенна: в этом варианте осуществления два витка образуют петлю вдоль наружного диаметра $d_{\text{наруж}}$ и внутреннего диаметра $d_{\text{вн}}$ по существу плоской кольцевой антенны.

Согласующая цепь.

Оборудованная радиочастотной идентификацией камера избыточного давления может также содержать согласующую цепь, которая обычно расположена между считывающим контуром и антенной. Линии РЧ-передачи имеют волновое сопротивление, которое является фактором в РЧ-схеме. Предпочтительно сопротивления согласуются для предотвращения стоячих волн и для обеспечения эффективного переноса мощности от источника к нагрузке. Желательно, чтобы антенна имела согласование полного сопротивления в рабочей среде, так что она работает в желаемой полосе частот с максимальной эффективностью в пределах спектра RFID 125 кГц - 5,4 ГГц. Для раскрытой в настоящем документе оборудованной радиочастотной идентификацией камеры избыточного давления, которая может работать, например, при 13,56 МГц, согласующая цепь может быть сконструирована согласно примеру фиг. 4.

Система с избыточным давлением.

Настоящее раскрытие также относится к системе с избыточным давлением для напитка, содержащей раскрытую в настоящем документе оборудованную радиочастотной идентификацией камеру избыточного давления и сжимаемый контейнер для напитка, имеющий метку радиочастотной идентификации. Оборудованная радиочастотной идентификацией камера избыточного давления может быть любой из вышеуказанных вариантов осуществления.

Систему с избыточным давлением можно таким образом рассматривать как сборку, содержащую сжимаемый контейнер для напитка и камеру избыточного давления для размещения и инкапсуляции сжимаемого контейнера для напитка. Система с избыточным давлением может быть частью системы розлива напитков в виде модульной системы, содержащей множество сжимаемых контейнеров для напитка и камер избыточного давления, которые делят общую линию розлива.

В частности, камера избыточного давления системы с избыточным давлением может содержать: колпак и

основание, причем указанный колпак и указанное основание определяют герметичное внутреннее пространство для размещения и инкапсуляции сжимаемого контейнера для напитка, при этом указанное основание содержит:

внутренний соединительный элемент, приспособленный для зацепления с выходным отверстием для напитка, при этом указанный внутренний соединительный элемент расположен на внутренней части основания; и

наружный по существу кольцевой уплотнитель, расположенный на внутренней части основания и окружающий внутренний соединительный элемент, причем указанный по существу кольцевой уплотнитель приспособлен для зацепления с соответствующим полым кольцевым пространством крышки сжимаемого контейнера для напитка, при этом по существу кольцевой уплотнитель содержит по существу плоскую кольцевую антенну, приспособленную для передачи радиоволн к метке радиочастотной идентификации.

Альтернативно, внутренний соединительный элемент может располагаться на внутренней части колпака, а наружный по существу кольцевой уплотнитель может располагаться на внутренней части колпака.

Сжимаемый контейнер для напитка предпочтительно содержит крышку с выпускным отверстием для напитка. В предпочтительном варианте осуществления крышка имеет наружную кромку и метку радиочастотной идентификации, расположенную на указанной крышке. В одном варианте осуществления крышка имеет наружную по существу цилиндрическую наружную кромку и по существу цилиндрическую внутреннюю кромку. Выпускное отверстие сжимаемого контейнера может быть соединено посредством внутреннего цилиндрического или трубчатого соединения внутри внутренней кромки. Крышка может также содержать верхнюю стенку, покрывающую, по меньшей мере, кольцевую секцию, определенную внутренней кромкой и наружной кромкой. Наружная кромка, внутренняя кромка и верхняя стенка могут, таким образом, определять полое кольцевое пространство крышки.

Когда находится в собранном состоянии, RFID-метка на сжимаемом контейнере и запрашивающая антенна и считыватель будут обеспечивать контроль пригодной информации о статусе камеры избыточного давления и самом бочонке, при этом повышая безопасность системы розлива напитков. Система может передавать и обрабатывать информацию, в частности система может обрабатывать и хранить информацию о напитке в сжимаемом контейнере в отношении марки (содержимого), оставшегося объема, дней на розливе и пр. Давление камеры можно аналогично контролировать, и падение давления до нуля можно использовать для индикации того, что новый сжимаемый контейнер для напитка был вставлен в систему.

Подробное описание фигур

Настоящее изобретение будет далее описано более подробно со ссылкой на приложенные фигуры. Фигуры представлены в качестве примера и предназначены для иллюстрации некоторых признаков раскрытой в настоящем документе оборудованной радиочастотной идентификацией камеры избыточного давления и системы с избыточным давлением для напитка и не должны рассматриваться как ограничивающие раскрытое в настоящем документе изобретение.

Фиг. 1А показывает сечение наружного по существу кольцевого уплотнителя (10) основания или колпака камеры избыточного давления, вставленного в соответствующее полое кольцевое пространство (24) крышки контейнера для напитка. По существу кольцевой уплотнитель (10) содержит по существу плоскую кольцевую антенну (14), расположенную в пространстве между кольцевым уплотнителем (16) и верхней стенкой (11) крышки. Крышка имеет, помимо верхней стенки (10), наружную кромку (12), на которой располагается RFID-метка (8), и внутреннюю кромку (13). По существу кольцевой уплотнитель (10) содержит фиксирующий фланец (15) уплотнителя бочонка, который составляет верхнюю секцию наружного по существу кольцевого уплотнителя (10). Под фиксирующим фланцем (15) уплотнителя бочонка есть предпочтительно упругое уплотнение (16) бочонка. Фиксирующий фланец (15) уплотнителя бочонка имеет верхнюю поверхность (18), направленную к верхней стенке (11) крышки. На фиг. 1В по существу плоская кольцевая антенна (14) расположена между кольцевым уплотнением (16) бочонка и фиксирующим фланцем (15) уплотнителя бочонка.

Фиг. 2 показывает сечение наружного по существу кольцевого уплотнителя (10) основания (5) или колпака камеры (1) избыточного давления, частично вставленного в крышку (17) бочонка (2). По существу плоская кольцевая антенна и RFID-метка не установлены на фиг. 2. По существу плоская кольцевая антенна может быть установлена в пространстве (21) для антенны. По существу кольцевой уплотнитель (10) содержит фиксирующий фланец (15) уплотнителя бочонка, который составляет верхнюю секцию наружного по существу кольцевого уплотнителя (10). Под фиксирующим фланцем (15) уплотнителя бочонка есть предпочтительно упругое уплотнение (16) бочонка. Кольцевая антенна может располагаться между этими двумя секциями для максимальной защиты (показано на фиг. 1В). Фиксирующий фланец (15) уплотнителя бочонка имеет верхнюю поверхность (18), направленную к верхней стенке (11) крышки (17). Верхняя поверхность наружного по существу кольцевого уплотнителя (10) имеет кольцевую внутреннюю секцию (19) и кольцевую наружную секцию (20). По существу плоская кольцевая антенна (не видна на фиг. 2) может альтернативно располагаться на кольцевой наружной секции (20), необязательно

покрытой оболочкой или необязательно встроенной, например, влитой в по существу кольцевой уплотнитель (10). Основание (5) камеры (1) избыточного давления содержит внутренний соединительный элемент (9), приспособленный к зацеплению с соответствующим выпускным отверстием контейнера (23) для напитка. Крышка (17) имеет, помимо верхней стенки (10), наружную кромку (12), на которой может располагаться RFID-метка (не видна на фиг. 8), и внутреннюю кромку (13).

Фиг. 3А показывает вариант осуществления по существу плоской кольцевой антенны (14) в виде спиральной антенны, встроенной в базовую деталь (22), такую как печатная плата или кусок пластика. По существу плоская кольцевая антенна (14) имеет по существу круглый внутренний край (25) и по существу круглый наружный край (26). По существу плоская кольцевая антенна (14) имеет наружный диаметр $d_{\text{наруж}}$ и внутренний диаметр $d_{\text{вн}}$.

Фиг. 3В показывает вариант осуществления по существу плоской кольцевой антенны (14) в виде одновитковой антенны. По существу плоская кольцевая антенна (14) имеет наружный диаметр $d_{\text{наруж}}$ и внутренний диаметр $d_{\text{вн}}$.

Фиг. 3С показывает вариант осуществления по существу плоской кольцевой антенны (14) в виде двухвитковой антенны. По существу плоская кольцевая антенна (14) имеет наружный диаметр $d_{\text{наруж}}$ и внутренний диаметр $d_{\text{вн}}$. Два витка образуют петлю вдоль наружного диаметра $d_{\text{наруж}}$ и внутреннего диаметра $d_{\text{вн}}$ по существу плоской кольцевой антенны. Два витка закручиваются вдоль линии, перпендикулярной по существу круглой внутренней кромке и по существу круглой наружной кромке.

Фиг. 4 показывает пример упрощенной схемы согласующей цепи для раскрытой в настоящем документе оборудованной радиочастотной идентификацией камеры избыточного давления.

Фиг. 5 показывает вид в перспективе модульной системы (27) розлива напитков, содержащей три камеры (1) избыточного давления с сжимаемыми заполненными напитками контейнерами (2). Каждая из камер (1) избыточного давления содержит жесткое основание (5) и колпак (6). Контейнер (2) для напитка, также известный как бочонок, представлен сжимаемого типа, изготовленного из сжимаемого полимерного материала, следовательно, называется сжимаемым контейнером для напитка. Сжимаемый контейнер (2) для напитка определяет заполненное напитком пространство, содержащее напиток (3), обычно являющийся газированным напитком, таким как пиво. Контейнер (2) для напитка может также содержать заполненное газом свободное пространство над жидкостью в его верхней части, выше уровня напитка внутри контейнера (2) для напитка. Колпак (6) и жесткое основание (5) являются разъемными, но при работе они соединены вместе для определения внутреннего пространства (4) для размещения контейнера (2) для напитка. Колпак (6) может, например, быть изготовлен из резины. Сжимаемый контейнер (2) для напитка содержит крышку (17) для совместимости с соединительным патрубком системы (27) розлива напитков через основание (5), при этом соединяя сжимаемый контейнер (2) для напитка с линией (28) розлива. Линия (28) розлива проходит через охлаждающее устройство (7) и дальше к устройству (29) розлива.

Номера позиций:

- 1 - оборудованная радиочастотной идентификацией камера избыточного давления;
- 2 - контейнер для напитка;
- 3 - напиток;
- 4 - герметичное внутреннее пространство;
- 5 - основание;
- 6 - колпак;
- 7 - охлаждающее устройство;
- 8 - RFID-метка;
- 9 - внутренний соединительный элемент соединительного патрубка;
- 10 - наружный по существу кольцевой уплотнитель соединительного патрубка;
- 11 - верхняя стенка (крышки);
- 12 - наружная кромка (крышки);
- 13 - внутренняя кромка (крышки);
- 14 - по существу плоская кольцевая антенна (запрашивающая антенна);
- 15 - фиксирующий фланец уплотнителя бочонка;
- 16 - уплотнитель бочонка;
- 17 - крышка;
- 18 - верхняя поверхность (фиксирующего фланца (15) уплотнителя бочонка);
- 19 - кольцевая внутренняя секция (фиксирующего фланца (15) уплотнителя бочонка);
- 20 - кольцевая наружная секция (фиксирующего фланца (15) уплотнителя бочонка);
- 21 - пространство для антенны;
- 22 - базовая деталь/печатная плата (запрашивающий считыватель);
- 23 - выпускное отверстие контейнера для напитка;
- 24 - полое кольцевое пространство;
- 25 - внутренняя кромка (по существу плоской кольцевой антенны);
- 26 - наружная кромка (по существу плоской кольцевой антенны);

- 27 - система розлива напитков;
- 28 - линия розлива;
- 29 - устройство розлива;
- 30 - отверстие линии розлива в колпаке.

Дополнительная информация по изобретению

1. Оборудованная радиочастотной идентификацией камера избыточного давления для контейнера для напитка, причем указанная камера избыточного давления содержит:

колпак;

основание, причем указанный колпак и указанное основание определяют герметичное внутреннее пространство для размещения и инкапсуляции указанного контейнера для напитка, при этом указанное основание содержит:

внутренний соединительный элемент, приспособленный для зацепления с соответствующим выходным отверстием контейнера для напитка, при этом указанный внутренний соединительный элемент расположен на внутренней части основания; и

наружный по существу кольцевой уплотнитель, расположенный на внутренней части основания и окружающий внутренний соединительный элемент, причем указанный по существу кольцевой уплотнитель приспособлен для зацепления с соответствующим полым кольцевым пространством крышки контейнера для напитка, при этом по существу кольцевой уплотнитель содержит по существу плоскую кольцевую антенну, приспособленную для передачи радиоволн к метке радиочастотной идентификации, расположенной на наружной кромке крышки.

2. Оборудованная радиочастотной идентификацией камера избыточного давления для контейнера для напитка, причем указанная камера избыточного давления содержит:

колпак;

основание, причем указанный колпак и указанное основание определяют герметичное внутреннее пространство для размещения и инкапсуляции указанного контейнера для напитка, при этом указанный колпак содержит:

внутренний соединительный элемент, приспособленный для зацепления с соответствующим выходным отверстием контейнера для напитка, при этом указанный внутренний соединительный элемент расположен на внутренней части колпака; и

наружный по существу кольцевой уплотнитель, расположенный на внутренней части колпака и окружающий внутренний соединительный элемент, причем указанный по существу кольцевой уплотнитель приспособлен для зацепления с соответствующим полым кольцевым пространством крышки контейнера для напитка, при этом по существу кольцевой уплотнитель содержит по существу плоскую кольцевую антенну, приспособленную для передачи радиоволн к метке радиочастотной идентификации, расположенной на наружной кромке крышки.

3. Оборудованная радиочастотной идентификацией камера избыточного давления согласно любому из предыдущих пунктов, в которой наружный по существу кольцевой уплотнитель имеет такую форму, чтобы вставляться в соответствующее полое кольцевое пространство крышки контейнера для напитка в герметичной конфигурации.

4. Оборудованная радиочастотной идентификацией камера избыточного давления согласно пункту 0, в которой наружный по существу кольцевой уплотнитель содержит верхнюю поверхность, имеющую кольцевую внутреннюю секцию и кольцевую наружную секцию, причем кольцевая наружная секция расположена ближе, чем кольцевая внутренняя секция, к верхней стенке крышки в герметичной конфигурации.

5. Оборудованная радиочастотной идентификацией камера избыточного давления по пункту 0, в которой кольцевая внутренняя секция верхней поверхности и верхняя стенка крышки определяют пространство для антенны для по существу плоской кольцевой антенны в герметичной конфигурации.

6. Оборудованная радиочастотной идентификацией камера избыточного давления по любому из пунктов 0-0, в которой пространство для антенны по существу является кольцевидным.

7. Оборудованная радиочастотной идентификацией камера избыточного давления по любому из пунктов 0-0, в которой по существу плоская кольцевая антенна расположена на кольцевой внутренней секции верхней поверхности.

8. Оборудованная радиочастотной идентификацией камера избыточного давления по любому из предшествующих пунктов, в которой наружный по существу кольцевой уплотнитель содержит фиксирующий фланец уплотнителя бочонка, причем фиксирующий фланец уплотнителя бочонка составляет верхнюю секцию наружного по существу кольцевого уплотнителя.

9. Оборудованная радиочастотной идентификацией камера избыточного давления по пункту 0, в которой фиксирующий фланец уплотнителя бочонка изготовлен из по существу жесткого материала, такого как пластик или резина.

10. Оборудованная радиочастотной идентификацией камера избыточного давления по любому из пунктов 0-0, в которой фиксирующий фланец уплотнителя бочонка сконструирован для плотной пригонки к внутренней кромке крышки в герметичной конфигурации.

11. Оборудованная радиочастотной идентификацией камера избыточного давления по любому из пунктов 0-0, в которой наружный по существу кольцевой уплотнитель также содержит уплотнение бочонка, расположенное под фиксирующим фланцем уплотнителя бочонка.

12. Оборудованная радиочастотной идентификацией камера избыточного давления по пункту 0, в которой уплотнение бочонка изготовлено из упругого материала или материала, более упругого, чем у фиксирующего фланца уплотнителя бочонка.

13. Оборудованная радиочастотной идентификацией камера избыточного давления по любому из предыдущих пунктов, в которой внутренний соединительный элемент является по существу цилиндрическим.

14. Оборудованная радиочастотной идентификацией камера избыточного давления по любому из предыдущих пунктов, в которой по существу плоская кольцевая антенна встроена в по существу плоскую кольцевую печатную плату и/или встроена в по существу кольцевой уплотнитель, например, встроена в верхнюю секцию наружного по существу кольцевого уплотнителя.

15. Оборудованная радиочастотной идентификацией камера избыточного давления по пунктам 0 и 0, в которой по существу плоская кольцевая печатная плата приспособлена для вставки в пространство для антенны.

16. Оборудованная радиочастотной идентификацией камера избыточного давления по любому из пунктов 0-0, в которой по существу плоская кольцевая печатная плата также содержит контур считывания, и/или где контур считывания встроены в по существу кольцевой уплотнитель, например, встроены в верхнюю секцию наружного по существу кольцевого уплотнителя.

17. Оборудованная радиочастотной идентификацией камера избыточного давления по любому из предыдущих пунктов, в которой по существу плоская кольцевая антенна является ненаправленной антенной.

18. Оборудованная радиочастотной идентификацией камера избыточного давления по любому из предыдущих пунктов, в которой по существу плоская кольцевая антенна имеет по существу круглый внутренний край и по существу круглый наружный край.

19. Оборудованная радиочастотной идентификацией камера избыточного давления по любому из предыдущих пунктов, в которой по существу плоская кольцевая антенна является спиральной антенной, такой как двухвитковая спиральная антенна, одновитковая антенна или двухвитковая антенна, причем по существу плоская кольцевая антенна имеет наружный диаметр $d_{\text{наруж}}$ и внутренний диаметр $d_{\text{вн}}$.

20. Оборудованная радиочастотной идентификацией камера избыточного давления по пункту 0, в которой наружный диаметр составляет от 70 мм до 110 мм, предпочтительно от 80 мм до 100 мм, более предпочтительно от 87 мм до 97 мм, например, 92 мм.

21. Оборудованная радиочастотной идентификацией камера избыточного давления по любому из пунктов 0-0, в которой спиральная антенна имеет ширину следа w от 0,3 мм до 0,7 мм, например, 0,5 мм, и пространство следов g от 0,3 мм до 0,7 мм, например, 0,5 мм.

22. Оборудованная радиочастотной идентификацией камера избыточного давления по любому из пунктов 0-0, в которой одновитковая антенна имеет ширину следа w 1 мм и образует петлю вдоль наружного диаметра $d_{\text{наруж}}$ и внутреннего диаметра $d_{\text{вн}}$ по существу плоской кольцевой антенны.

23. Оборудованная радиочастотной идентификацией камера избыточного давления по любому из пунктов 0-0, в которой двухвитковая антенна имеет ширину следа w от 0,3 мм до 0,7 мм, например, 0,5 мм, и пространство следов g от 0,2 мм до 0,7 мм, например, 0,5 мм, и при этом два витка образуют петлю вдоль наружного диаметра $d_{\text{наруж}}$ и внутреннего диаметра $d_{\text{вн}}$ по существу плоской кольцевой антенны.

24. Оборудованная радиочастотной идентификацией камера избыточного давления по пункту 0, в которой два витка закручены вдоль линии, перпендикулярной по существу круглому внутреннему краю и по существу круглому наружному краю.

25. Оборудованная радиочастотной идентификацией камера избыточного давления по любому из предыдущих пунктов, в которой по существу плоская кольцевая антенна расположена с первым смещением по высоте относительно метки радиочастотной идентификации и со вторым смещением на расстоянии по окружности от наружного края по существу плоской кольцевой антенны до метки радиочастотной идентификации.

26. Оборудованная радиочастотной идентификацией камера избыточного давления по пункту 0, в которой первое смещение составляет от 8,5 мм до 18,5 мм, предпочтительно от 10,5 мм до 16,5 мм, например, 13,5 мм.

27. Оборудованная радиочастотной идентификацией камера избыточного давления по любому из пунктов 0-0, в которой второе смещение составляет от 10,7 мм до 22,7 мм, предпочтительно от 13,7 мм до 19,7 мм, например, 16,7 мм.

28. Оборудованная радиочастотной идентификацией камера избыточного давления по любому из предыдущих пунктов, в которой по существу плоская кольцевая антенна и метка радиочастотной идентификации проходят в по существу взаимноперпендикулярных направлениях, и при этом по существу плоская кольцевая антенна расположена для генерирования компоненты магнитного поля, перпендикулярной метке радиочастотной идентификации, причем компонента магнитного поля имеет местный мак-

симум на метке радиочастотной идентификации.

29. Оборудованная радиочастотной идентификацией камера избыточного давления по любому из предыдущих пунктов, в которой радиочастотная идентификация представляет собой ближнюю радиосвязь, и метка радиочастотной идентификации представляет собой метку ближней радиосвязи.

30. Система с избыточным давлением для напитка, содержащая:

сжимаемый контейнер для напитка, содержащий крышку с выпускным отверстием для напитка, при этом крышка имеет наружную кромку и метку радиочастотной идентификации, расположенную на указанной кромке;

камеру избыточного давления, содержащую:

колпак;

основание, причем указанный колпак и указанное основание определяют герметичное внутреннее пространство для размещения и инкапсуляции сжимаемого контейнера для напитка, при этом указанное основание содержит:

внутренний соединительный элемент, приспособленный для зацепления с выходным отверстием для напитка, при этом указанный внутренний соединительный элемент расположен на внутренней части основания; и

наружный по существу кольцевой уплотнитель, расположенный на внутренней части основания и окружающий внутренний соединительный элемент, причем указанный по существу кольцевой уплотнитель приспособлен для зацепления с соответствующим полым кольцевым пространством крышки сжимаемого контейнера для напитка, при этом по существу кольцевой уплотнитель содержит по существу плоскую кольцевую антенну, приспособленную для передачи радиоволн к метке радиочастотной идентификации.

31. Система с избыточным давлением для напитка, содержащая:

сжимаемый контейнер для напитка, содержащий крышку с выпускным отверстием для напитка, при этом крышка имеет наружную кромку и метку радиочастотной идентификации, расположенную на указанной кромке;

камеру избыточного давления, содержащую:

колпак;

основание, причем указанный колпак и указанное основание определяют герметичное внутреннее пространство для размещения и инкапсуляции сжимаемого контейнера для напитка, при этом указанный колпак содержит:

внутренний соединительный элемент, приспособленный для зацепления с выходным отверстием для напитка, при этом указанный внутренний соединительный элемент расположен на внутренней части колпака; и

наружный по существу кольцевой уплотнитель, расположенный на внутренней части колпака и окружающий внутренний соединительный элемент, причем

указанный по существу кольцевой уплотнитель приспособлен для зацепления с соответствующим полым кольцевым пространством крышки сжимаемого контейнера для напитка, при этом по существу кольцевой уплотнитель содержит по существу плоскую кольцевую антенну, приспособленную для передачи радиоволн к метке радиочастотной идентификации.

32. Система с избыточным давлением по пункту 0, в которой есть оборудованная радиочастотной идентификацией камера избыточного давления по любому из пунктов 0-0.

33. Система с избыточным давлением по любому из пунктов 0-0, в которой крышка имеет наружную по существу цилиндрическую наружную кромку; по существу цилиндрическую внутреннюю кромку и верхнюю стенку.

34. Система с избыточным давлением по пункту 0, в которой наружная по существу цилиндрическая наружная кромка, по существу цилиндрическая внутренняя кромка и верхняя стенка определяют полое кольцевое пространство крышки.

ФОРМУЛА ИЗОБРЕТЕНИЯ

1. Оборудованная радиочастотной идентификацией камера избыточного давления для контейнера для напитка, причем указанная камера избыточного давления содержит:

колпак;

основание, причем указанный колпак и указанное основание определяют герметичное внутреннее пространство для размещения и инкапсуляции указанного контейнера для напитка, при этом указанное основание или колпак содержит:

внутренний соединительный элемент, приспособленный для зацепления с соответствующим выходным отверстием контейнера для напитка, при этом указанный внутренний соединительный элемент расположен на внутренней части основания или колпака; и

наружный по существу кольцевой уплотнитель, расположенный на внутренней части основания или колпака и окружающий внутренний соединительный элемент, причем указанный по существу коль-

цевой уплотнитель приспособлен для зацепления с соответствующим полым кольцевым пространством крышки контейнера для напитка, при этом наружный по существу кольцевой уплотнитель содержит по существу плоскую кольцевую антенну, приспособленную для передачи радиоволн к метке радиочастотной идентификации, расположенной на наружной кромке крышки.

2. Оборудованная радиочастотной идентификацией камера избыточного давления по п.1, в которой наружный по существу кольцевой уплотнитель имеет такую форму, чтобы вставляться в соответствующее полое кольцевое пространство крышки контейнера для напитка в герметичной конфигурации.

3. Оборудованная радиочастотной идентификацией камера избыточного давления по п.2, в которой наружный по существу кольцевой уплотнитель содержит верхнюю поверхность, имеющую кольцевую внутреннюю секцию и кольцевую наружную секцию, причем кольцевая наружная секция расположена ближе, чем кольцевая внутренняя секция, к верхней стенке крышки в герметичной конфигурации, и причем кольцевая внутренняя секция верхней поверхности и верхняя стенка крышки определяют пространство для антенны для по существу плоской кольцевой антенны в герметичной конфигурации.

4. Оборудованная радиочастотной идентификацией камера избыточного давления по п.1 или 2, в которой наружный по существу кольцевой уплотнитель содержит фиксирующий фланец уплотнителя бочонка, причем фиксирующий фланец уплотнителя бочонка составляет верхнюю секцию наружного по существу кольцевого уплотнителя, и причем по существу плоская кольцевая антенна встроена в указанную верхнюю секцию.

5. Оборудованная радиочастотной идентификацией камера избыточного давления по любому из предыдущих пунктов, в которой наружный по существу кольцевой уплотнитель также содержит уплотнение бочонка, расположенное под фиксирующим фланцем уплотнителя бочонка, причем предпочтительно уплотнение бочонка изготовлено из упругого материала или материала, более упругого, чем у фиксирующего фланца уплотнителя бочонка.

6. Оборудованная радиочастотной идентификацией камера избыточного давления по п.5, в которой по существу плоская кольцевая антенна расположена между фиксирующим фланцем уплотнителя бочонка и уплотнением бочонка.

7. Оборудованная радиочастотной идентификацией камера избыточного давления по любому из предыдущих пунктов, в которой по существу плоская кольцевая антенна встроена в по существу плоскую кольцевую печатную плату.

8. Оборудованная радиочастотной идентификацией камера избыточного давления по любому из предыдущих пунктов, в которой по существу плоская кольцевая антенна имеет по существу круглый внутренний край и по существу круглый наружный край, причем по существу плоская кольцевая антенна представляет собой спиральную антенну, например, двухвитковую спиральную антенну, одновитковую антенну или двухвитковую антенну, причем по существу плоская кольцевая антенна имеет наружный диаметр $d_{\text{наруж}}$ и внутренний диаметр $d_{\text{вн}}$.

9. Оборудованная радиочастотной идентификацией камера избыточного давления по п.8, в которой двухвитковая антенна имеет ширину следа w от 0,3 до 0,7 мм, например, 0,5 мм, и пространство следов g от 0,2 до 0,7 мм, например, 0,5 мм, и причем два витка образуют петлю вдоль наружного диаметра $d_{\text{наруж}}$ и внутреннего диаметра $d_{\text{вн}}$ по существу плоской кольцевой антенны.

10. Оборудованная радиочастотной идентификацией камера избыточного давления по любому из предыдущих пунктов, в которой по существу плоская кольцевая антенна расположена с первым смещением по высоте относительно метки радиочастотной идентификации и со вторым смещением на расстоянии по окружности от наружного края по существу плоской кольцевой антенны до метки радиочастотной идентификации.

11. Оборудованная радиочастотной идентификацией камера избыточного давления по п.10, в которой первое смещение составляет от 5,5 до 15,5 мм, предпочтительно от 7,5 до 13,5 мм, например, 10,5 мм.

12. Оборудованная радиочастотной идентификацией камера избыточного давления по любому из пп.10-11, в которой второе смещение составляет от 10,7 до 22,7 мм, предпочтительно от 13,7 до 19,7 мм, например, 16,7 мм.

13. Оборудованная радиочастотной идентификацией камера избыточного давления по любому из предыдущих пунктов, в которой по существу плоская кольцевая антенна и метка радиочастотной идентификации проходят в по существу взаимноперпендикулярных направлениях, и при этом по существу плоская кольцевая антенна расположена для генерирования компоненты магнитного поля, перпендикулярной метке радиочастотной идентификации, причем компонента магнитного поля имеет местный максимум на метке радиочастотной идентификации.

14. Оборудованная радиочастотной идентификацией камера избыточного давления по любому из предыдущих пунктов, в которой радиочастотная идентификация представляет собой ближнюю радиосвязь, и метка радиочастотной идентификации представляет собой метку ближней радиосвязи.

15. Система с избыточным давлением для розлива напитка, содержащая:

сжимаемый контейнер для напитка, содержащий крышку с выпускным отверстием для напитка, при этом крышка имеет наружную кромку и метку радиочастотной идентификации, расположенную на указанной кромке;

камеру избыточного давления, содержащую:

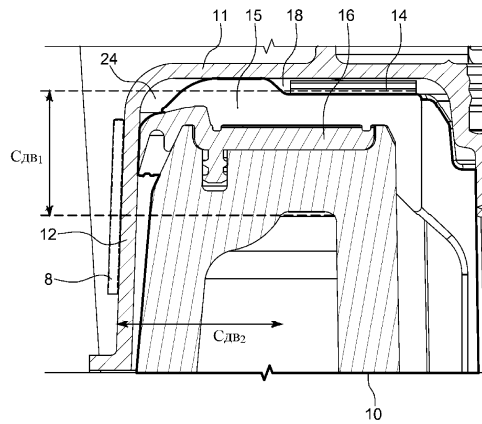
колпак;

основание, причем указанный колпак и указанное основание определяют герметичное внутреннее пространство для размещения и инкапсуляции сжимаемого контейнера для напитка, при этом указанное основание или колпак содержит:

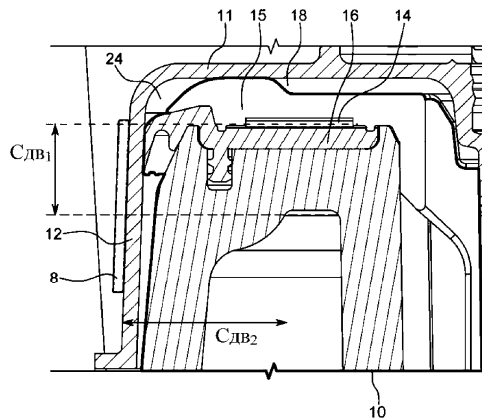
внутренний соединительный элемент, приспособленный для зацепления с выходным отверстием для напитка, при этом указанный внутренний соединительный элемент расположен на внутренней части основания или колпака; и

наружный по существу кольцевой уплотнитель, расположенный на внутренней части основания или колпака и окружающий внутренний соединительный элемент, причем указанный по существу кольцевой уплотнитель приспособлен для зацепления с соответствующим полым кольцевым пространством крышки сжимаемого контейнера для напитка, при этом наружный по существу кольцевой уплотнитель содержит по существу плоскую кольцевую антенну, приспособленную для передачи радиоволн к метке радиочастотной идентификации.

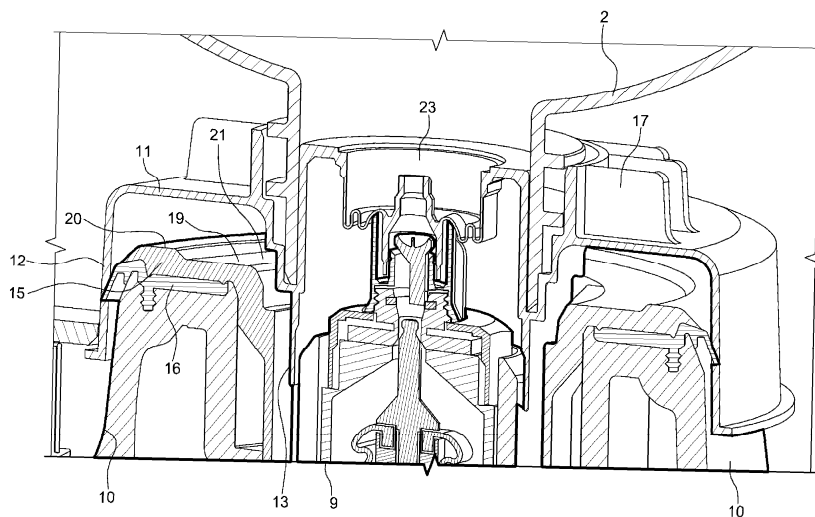
16. Система с избыточным давлением для розлива напитка по п.15, в которой камера избыточного давления представляет собой оборудованную радиочастотной идентификацией камеру избыточного давления согласно любому из пп.1-14.



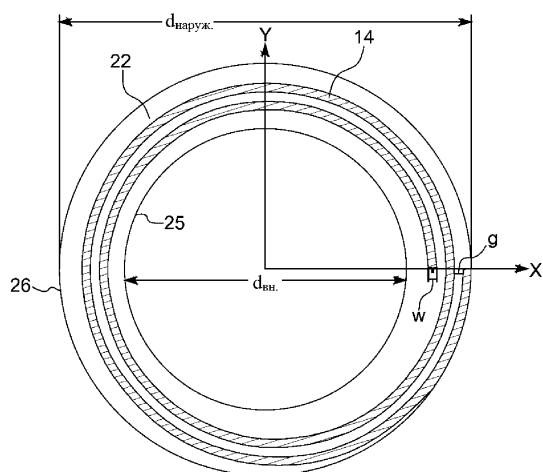
Фиг. 1А



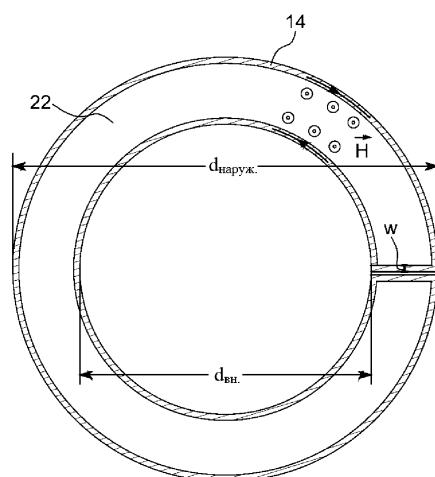
Фиг. 1В



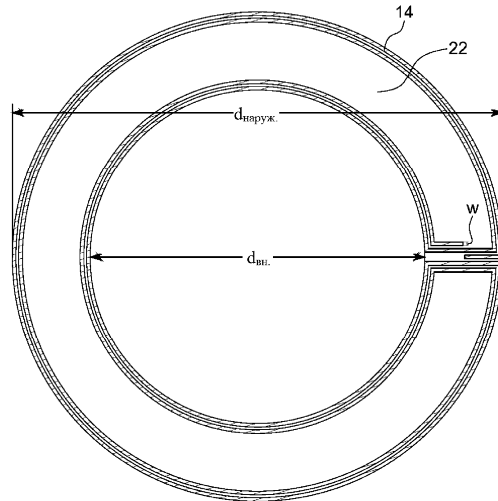
Фиг. 2



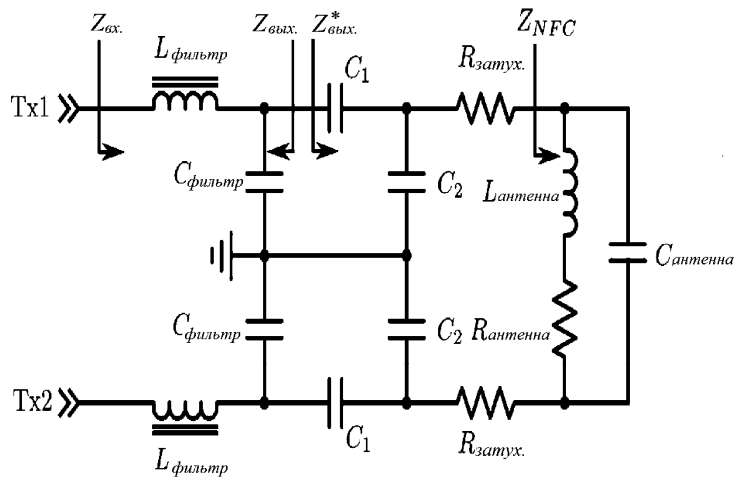
Фиг. 3А



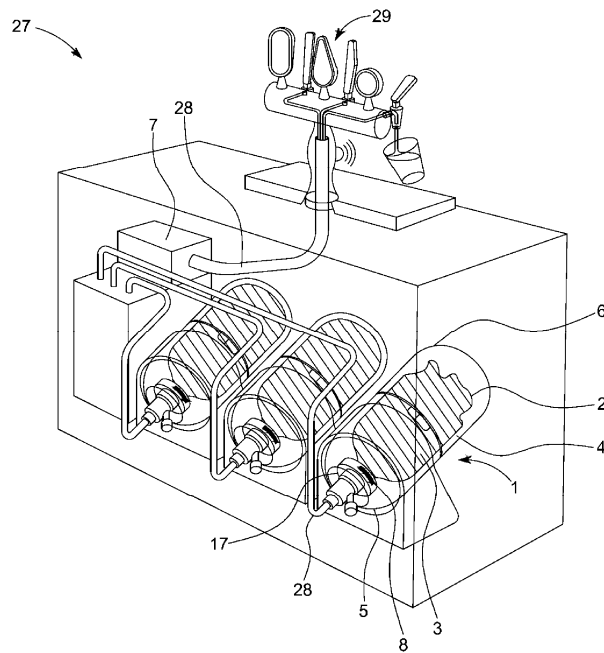
Фиг. 3В



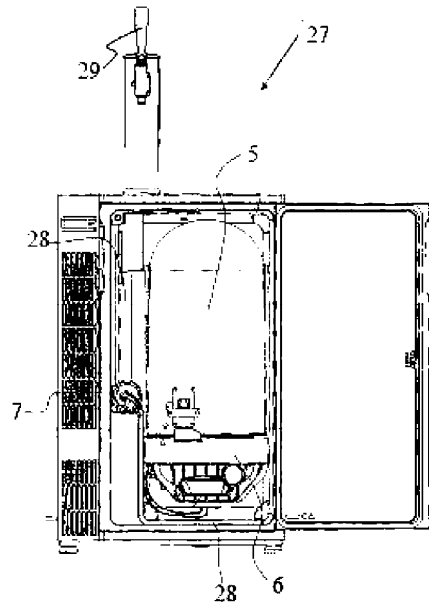
Фиг. 3С



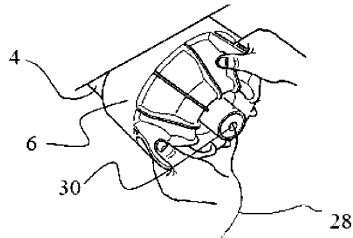
Фиг. 4



Фиг. 5



Фиг. 6



Фиг. 7