

(19)



**Евразийское
патентное
ведомство**

(11) **047054**(13) **B1**(12) **ОПИСАНИЕ ИЗОБРЕТЕНИЯ К ЕВРАЗИЙСКОМУ ПАТЕНТУ**

(45) Дата публикации и выдачи патента
2024.05.29

(21) Номер заявки
202292756

(22) Дата подачи заявки
2021.03.25

(51) Int. Cl. **G01N 21/85** (2006.01)
G01N 21/31 (2006.01)
G01N 21/35 (2014.01)
G01N 21/3504 (2014.01)

(54) БЕСПИЛОТНЫЙ ЛЕТАТЕЛЬНЫЙ АППАРАТ ДЛЯ ИЗМЕРЕНИЯ РЕПРЕЗЕНТАТИВНЫХ ДАННЫХ, ОТОБРАЖАЮЩИХ СОДЕРЖАНИЕ ПО МЕНЬШЕЙ МЕРЕ ДВУХ ГАЗОВ, ПРИСУТСТВУЮЩИХ В АТМОСФЕРЕ НА РАССТОЯНИИ ОТ ЗЕМЛИ, И СООТВЕТСТВУЮЩИЙ СПОСОБ ИЗМЕРЕНИЯ

(31) **FR2003027**(32) **2020.03.27**(33) **FR**(43) **2022.12.08**(86) **PCT/EP2021/057765**(87) **WO 2021/191360 2021.09.30**

(71)(73) Заявитель и патентовладелец:
ТОТАЛЬЭНЕРЖИЗ УАНТЕК; САНТР НАСЪОНАЛЬ ДЕ ЛЯ РЕШЕРШ СЪЕНТИФИК; ЮНИВЕРСИТЕ ДЕ РЕЙМС ШАМПАНЬ-АРДЕНН (FR)

(72) Изобретатель:

Донна Людовик, Монури Абель, Джולי Лилиан, Декарпентери Томас, Бургалат Жереми, Шовен Никола, Альбора Грегори, Дюмели Никола, Кузен Жюльен (FR)

(74) Представитель:

Фелицына С.Б. (RU)

(56) AMIR KHAN ET AL. "Low Power Greenhouse Gas Sensors for Unmanned Aerial Vehicles", REMOTE SENSING, Vol. 4, No. 5, 9 May 2012 (2012-05-09), pages 1355-1368, DOI: 10.3390/rs4051355, XP055710421, page 1357, paragraph 4 - page 1360, paragraph 2 - page 1364, paragraph 2 - page 1367, paragraph 1

LILIAN JOLY ET AL. "The evolution of AMULSE (Atmospheric Measurements by Ultra-Light Spectrometer)

and its interest in atmospheric applications. Results of the Atmospheric Profiles Of Greenhouse Gases (APOGEE) weather balloon release campaign for satellite retrieval validation", 25 September 2019 (2019-09-25), Retrieved from the Internet: <https://pdfs.semanticscholar.org/1b44/556871184948e4b1150c3e7f679ef699fe31.pdf?ga=2.108763845.699100834.1605722910-1973114652.1603976055> [retrieved on 2020-11-18], DOI: 10.5194/amt-2019-335, XP055752038, abstract, page 4, paragraph 2 - page 6, paragraph 2

WEIPENG ZHANG ET AL. "Adaptive cavity-enhanced dual-comb spectroscopy", PHOTONICS RESEARCH, Vol. 7, No. 8, 23 July 2019 (2019-07-23), page 883, DOI: 10.1364/PRJ.7.000883, XP055752167, abstract, page 883, column 1, line 5, page 884, column 1, paragraph 2 - page 885, paragraph 2 & KEVIN C. COSSEL ET AL. "Open-path dual-comb spectroscopy to an airborne retroreflector", OPTICA, US, Vol. 4, No. 7, 20 July 2017 (2017-07-20), page 724, DOI: 10.1364/OPTICA.4.000724, ISSN: 2334-2536, XP055752145, abstract & SEAN COBURN ET AL. "Continuous regional trace gas source attribution using a field-deployed dual frequency comb spectrometer", ARXIV. ORG, CORNELL UNIVERSITY LIBRARY, 201 OLIN LIBRARY CORNELL UNIVERSITY ITHACA, NY 14853, 21 November 2017 (2017-11-21), XP081301134, abstract

LILIAN JOLY ET AL. "Atmospheric Measurements by Ultra-Light SpEctrometer (AMULSE) Dedicated to Vertical Profile in Situ Measurements of Carbon Dioxide (CO₂) Under Weather Balloons: Instrumental Development and Field Application", SENSORS, Vol. 16, No. 10, 29 September 2016 (2016-09-29), pages 1-14, DOI: 10.3390/sl6101609, XP055710424, abstract

US-A1-2018188129
US-A1-2019301931

(57) Изобретение относится к беспилотному летательному аппарату (10), содержащему датчик (40) измерения репрезентативных данных, включающий в себя по меньшей мере одну открытую в атмосферу измерительную камеру, по меньшей мере первый лазерный источник, выполненный с возможностью инжектировать в измерительную камеру первый лазерный пучок с первой длиной волны, характерной для первого отслеживаемого газа, и второй лазерный источник, выполненный с возможностью инжектировать в измерительную камеру второй лазерный пучок со второй длиной волны, характерной для второго отслеживаемого газа. Измерительный датчик (40) содержит детектор, общий для обоих лазерных источников, выполненный с возможностью улавливать первый измерительный сигнал, поступающий от измерительной камеры и являющийся результатом инъекции первого лазерного пучка в измерительную камеру, и второй измерительный сигнал,

047054 B1

047054 B1

поступающий от измерительной камеры и являющийся результатом инъекции второго лазерного пучка в измерительную камеру.

047054 B1

047054 B1

Данное изобретение относится к беспилотному летательному аппарату, предназначенному для измерения репрезентативных данных, отображающих содержание по меньшей мере двух газов, присутствующих в атмосфере на расстоянии от земли, содержащему:

раму;

по меньшей мере один двигательный орган, выполненный с возможностью обеспечения перемещения рамы в атмосфере на расстоянии от земли;

по меньшей мере один датчик измерения репрезентативных данных, установленный на раме; установленную на раме систему управления датчиком измерения репрезентативных данных.

Измеряемыми газами являются, в частности, парниковые газы, такие как метан или диоксид углерода.

Необходимость защиты окружающей среды привела к усилению законодательства о загрязняющих выбросах, в частности, в Европе.

В связи с этим промышленные предприятия, такие как предприятия нефтяной или химической промышленности, должны адаптироваться к все более строгим экологическим требованиям.

В частности, парниковые газы выделяются во время операций эксплуатации, транспортировки, очистки и хранения углеводородов. Эти выделения отслеживаются операторами и регулярно становятся объектом мер по сокращению.

В частности, необходимо определять сами источники парниковых газов и выделяемые этими источниками количества, чтобы обеспечивать их контроль и отмечать достигнутый прогресс.

Однако идентификация источников выброса парниковых газов и количественное определение диффузных и неорганизованных выбросов не являются вполне удовлетворительными.

Действительно, измерение выбросов очень затруднено, так как они часто направляются не по трубам и потенциально происходят вблизи водоемов или озер или в недоступных местах, например на высоте или посреди предприятия.

Следовательно, для получения достаточных измерений необходимо производить большое число полетов над установкой с целью установления содержания газов.

Для этого, как известно, используют самолеты, летящие на малой высоте и оснащенные датчиками измерения парниковых газов. Эти самолеты постоянно осуществляют облеты установки для обеспечения измерения.

Однако основным недостатком таких самолетов является то, что они тоже выбрасывают парниковые газы. Кроме того, расходы по их эксплуатации являются высокими, и могут существовать ограничения, касающиеся облета самолетами некоторых установок.

Чтобы решить эту проблему, можно использовать беспилотные летательные аппараты, хотя они и не дают полного удовлетворения в плане измерений.

Действительно, существующие беспилотные летательные аппараты по своей конструкции обладают довольно ограниченной автономией. Кроме того, их полезная нагрузка является небольшой, что ограничивает количество бортового оборудования, в частности, для осуществления многократных измерений.

Данное изобретение призвано предложить измерительный беспилотный летательный аппарат, обладающий достаточной автономией для осуществления мероприятий по обнаружению газов, характеризующихся диффузными и неорганизованными выбросами, и одновременно имеющий достаточные измерительные ресурсы для осуществления требуемых анализов.

В связи с вышеизложенным объектом изобретения является беспилотный летательный аппарат вышеупомянутого типа, в котором датчик измерения репрезентативных данных выполнен с возможностью измерять репрезентативные данные, отображающие содержание по меньшей мере двух присутствующих в атмосфере газов, при этом датчик измерения репрезентативных данных содержит по меньшей мере одну открытую в атмосферу измерительную камеру и для указанной измерительной камеры или для каждой измерительной камеры - по меньшей мере первый лазерный источник, выполненный с возможностью инжектировать в измерительную камеру первый лазерный пучок с первой длиной волны, характерной для первого отслеживаемого газа, и второй лазерный источник, выполненный с возможностью инжектировать в измерительную камеру второй лазерный пучок со второй длиной волны, характерной для второго отслеживаемого газа, при этом датчик измерения репрезентативных данных содержит детектор, общий для обоих лазерных источников, выполненный с возможностью улавливать первый измерительный сигнал, поступающий от измерительной камеры и являющийся результатом инжекции первого лазерного пучка в измерительную камеру, и второй измерительный сигнал, поступающий от измерительной камеры и являющийся результатом инжекции второго лазерного пучка в измерительную камеру.

Заявленный беспилотный летательный аппарат может иметь один или несколько следующих отличительных признаков, рассматриваемых отдельно или в любой технически возможной комбинации:

система управления выполнена с возможностью осуществлять циклические и последовательные инжекции первого лазерного пучка в измерительную камеру, затем второго лазерного пучка в измерительную камеру, соответственно без инжекции второго лазерного пучка в измерительную камеру, когда в измерительную камеру инжектируют первый пучок, и без инжекции первого лазерного пучка в измерительную камеру, когда в измерительную камеру инжектируют второй лазерный пучок;

система управления выполнена с возможностью активировать селективно и циклически первый лазерный источник и второй лазерный источник для осуществления циклических и последовательных инъекций;

измерительная камера содержит два зеркала, расположенные друг против друга и на расстоянии друг от друга и ограничивающие измерительную полость, и две опоры, на которых установлены соответственно два зеркала, при этом лазерные источники и детектор установлены на опорах на расстоянии от измерительной полости;

первый лазерный источник и второй лазерный источник выполнены с возможностью инжектировать в измерительную полость лазерный пучок шириной, превышающей 1 мм и, в частности, составляющей от 3 до 6 мм;

по меньшей мере один элемент среди первого лазерного источника, второго лазерного источника и детектора оснащен теплообменной металлической пластиной, обдуваемой воздушным потоком, создаваемым двигателем, когда двигательный орган активирован;

система управления содержит корпус и по меньшей мере один теплообменник, содержащий по меньшей мере одну теплообменную металлическую пластину, предпочтительно пакет металлических пластин, при этом указанная теплообменная металлическая пластина или каждая теплообменная металлическая пластина выступает за пределы корпуса и обдувается воздушным потоком, создаваемым двигателем, когда двигательный орган активирован;

он содержит датчик измерения температуры и датчик измерения давления, расположенные в измерительной камере;

он содержит установленный на раме датчик измерения высоты;

рама содержит множество балок, образующих ферму, при этом в первой области рамы установлена система управления, а во второй области рамы, отстоящей от первой области рамы, установлена измерительная камера, при этом балки предпочтительно выполнены из полимера, в частности из полиэфирэфиркетона;

он содержит амортизаторы, установленные между рамой и измерительной камерой, при этом амортизаторы выполнены, в частности, в виде проволочных пружин;

он содержит установленную на раме систему дистанционной передачи данных, при этом улавливаемые детектором репрезентативные данные могут дистанционно передаваться системой дистанционной передачи;

он содержит память для хранения репрезентативных данных, собранных детектором, и вычислительный блок, установленный на раме и выполненный с возможностью обрабатывать в каждый момент собираемые детектором репрезентативные данные с целью вычисления содержания по меньшей мере двух газов в разные моменты, при этом система передачи данных выполнена с возможностью дистанционно передавать значения содержания, вычисленные вычислительным блоком;

он имеет общую массу менее 10 кг, в частности менее 8 кг;

измерительная полость выполнена с возможностью осуществлять многократные отражения лазерных пучков, инжектируемых первым источником и вторым источником;

лазерный компонент каждого из первого источника и второго источника представляет собой лазерный диод;

измерительная камера выполнена с возможностью работать на принципе прямого поглощения лазерного света в измерительной полости при контакте с газами, содержание которых необходимо измерить.

Объектом изобретения является также способ измерения репрезентативных данных, отображающих содержание по меньшей мере двух газов, присутствующих в атмосфере на расстоянии от земли, включающий в себя:

полет вышеупомянутого беспилотного летательного аппарата в атмосфере на расстоянии от земли;

инъекцию первым лазерным источником в измерительную камеру первого лазерного пучка с первой длиной волны, характерной для первого газа;

обнаружение детектором, общим для обоих источников, первого измеряемого сигнала, поступающего от измерительной камеры и являющегося результатом первого лазерного пучка, инжектированного в измерительную камеру;

инъекцию вторым лазерным источником в измерительную камеру второго лазерного пучка со второй длиной волны, характерной для второго отслеживаемого газа;

обнаружение детектором, общим для обоих источников, второго измеряемого сигнала, поступающего от измерительной камеры и являющегося результатом второго лазерного пучка, инжектированного в измерительную камеру.

Заявленный способ измерения может иметь следующий отличительный признак:

система управления осуществляет циклические и последовательные инъекции первого лазерного пучка в измерительную камеру, затем второго лазерного пучка в измерительную камеру, соответственно без инъекции второго лазерного пучка в измерительную камеру, когда в измерительную камеру инжектируют первый пучок, и без инъекции первого лазерного пучка в измерительную камеру, когда в изме-

рительный элемент инжектируют второй лазерный пучок.

Изобретение будет более понятно из нижеследующего описания, представленного исключительно в качестве примера, со ссылками на прилагаемые чертежи, на которых:

на фиг. 1 показан первый беспилотный летательный аппарат в соответствии с изобретением вид, в перспективе;

на фиг. 2 показана рама беспилотного летательного аппарата с установленным на ней измерительным датчиком и системой управления измерительным датчиком, вид сверху;

на фиг. 3 показан измерительный датчик, изображенный на фиг. 2, вид спереди;

на фиг. 4 показана измерительная камера во время инъекции первого пучка;

на фиг. 5 показан вид, аналогичный фиг. 4, во время инъекции второго пучка;

на фиг. 6 показан сигнал, улавливаемый детектором, последовательно во время инъекции первого пучка, затем во время инъекции второго пучка.

На фиг. 1-3 показан первый беспилотный летательный аппарат 10 в соответствии с изобретением. Беспилотный летательный аппарат 10 предназначен, в частности, для измерения репрезентативных данных с целью обеспечения возможности вычисления содержания по меньшей мере двух газов, присутствующих в атмосфере, в которой перемещается беспилотный летательный аппарат 10.

Репрезентативные данные измеряют, например, вблизи промышленной установки, такой как нефтяная установка, в частности установка эксплуатации, транспортировки, очистки, переработки или хранения углеводородов.

Предпочтительно газами, содержание которых измеряют, являются метан и диоксид углерода.

В вариантах можно измерять другие газы, такие как ароматические газы, в частности бензол или бутадиев, этан, монооксид углерода. В целом, измеряемым содержанием является содержание совокупности летучих органических соединений (ЛОС) для определения влияния этих соединений.

Газ можно измерить, поскольку он имеет определенную спектральную сигнатуру, например, в инфракрасной области (в частности, для длин волн, составляющих от 700 нм до 2 мкм) или в ультрафиолетовой области (в частности, для длин волн от 10 до 380 нм).

Беспилотный летательный аппарат 10 предназначен для перемещения в атмосфере над установкой и вокруг нее с целью осуществления, в различных точках в атмосфере над установкой и вокруг нее, измерений репрезентативных данных, отображающих содержание по меньшей мере двух газов.

Как показано на фиг. 1, беспилотный летательный аппарат 10 содержит раму 12, двигательный узел 14, выполненный с возможностью обеспечения взлета рамы 12 на расстояние от земли и ее перемещения в полете в атмосфере над землей.

Кроме того, беспилотный летательный аппарат 10 содержит измерительный узел 16, систему 18 управления измерительным узлом 16 и предпочтительно систему 20 дистанционной передачи.

В данном случае рама 12 образована фермой, состоящей из балок 22. В примере, представленном на фиг. 2, ферма имеет прямоугольную форму. Она содержит балки 22 вдоль сторон прямоугольника и балки 22 вдоль диагоналей прямоугольника.

Балки 22 выполнены, например, из полимера для облегчения беспилотного летательного аппарата 10.

Предпочтительно выбранным полимером является полимер в твердом состоянии.

Например, полимер выбирают среди полиэфирэфиркетона, поли(акрилонитрил-бутадиен-стирола), поли(молочной кислоты), поли(акрилонитрил-стирол-акрилата).

Как показано на фиг. 2, балки 22 фермы образуют первую область 24 крепления системы 18 управления и вторую область 26 крепления измерительного узла 16, смещенную в боковом направлении по отношению к первой области 24.

Как показано на фиг. 1, двигательный узел 14 содержит несколько двигательных органов 28, которые в данном случае являются пропеллерами, приводимыми во вращение двигателем.

Кроме того, двигательный узел 14 содержит источник 30 энергии, образованный в данном случае батареей, и систему 32 локализации и управления перемещением беспилотного летательного аппарата 10 в атмосфере.

В этом примере беспилотный летательный аппарат 10 является многороторным беспилотным летательным аппаратом с несущими винтами. Он не имеет крыльев, и его подъемная сила обеспечивается двигательным узлом 14.

Например, беспилотный летательный аппарат 10 является квадрокоптером с несущими винтами, в частности беспилотным летательным аппаратом DJI M200, выпускаемым компанией DJI.

В данном случае двигательный узел 14 содержит несколько пропеллеров, вращающихся вокруг по существу вертикальных осей. Выражение "по существу вертикальные" значит, что оси вращения пропеллеров наклонены под углом менее 30° относительно вертикали.

Когда двигатели пропеллеров получают электрическое питание от батареи, пропеллеры приводятся во вращение вокруг своей оси, создавая нисходящий воздушный поток, который может частично обдувать раму 12 в первой области 24 и во второй области 26.

Система 32 локализации и управления содержит датчик положения, в частности GPS и/или инерци-

альный измерительный модуль. Кроме того, она содержит блок управления, выполненный с возможностью управлять перемещением беспилотного летательного аппарата 10 вдоль траектории, предварительно записанной перед полетом и загруженной в систему 32, или дистанционно и вручную через удаленный пульт дистанционного управления.

Таким образом, беспилотный летательный аппарат 10 может автоматически следовать по заранее определенной траектории или, в альтернативном варианте, может вручную управляться оператором.

Измерительный узел 16 включает в себя датчик 40 измерения репрезентативных данных, отображающих содержание по меньшей мере двух газов, установленный на раме 12 предпочтительно через амортизаторы 42. Он содержит также датчики 44, 46 измерения температуры и давления и предпочтительно датчик 48 высоты.

Как показано на фиг. 2-5, датчик 40 измерения репрезентативных данных содержит открытую в атмосферу измерительную камеру 50, первый лазерный источник 52, предназначенный для обнаружения первого газа, второй лазерный источник 54, предназначенный для обнаружения второго газа, и общий детектор 56, предназначенный для приема сигналов, обеспечивающих обнаружение первого газа и второго газа, при этом сигналы поступают соответственно от первого источника 52 и от второго источника 54.

Датчик 40 дополнительно содержит теплообменные пластины 58, установленные соответственно на каждом источнике 52, 54 и на детекторе 56.

В данном случае измерительная камера 50 является единственной камерой для измерения в одном и том же объеме репрезентативных данных, отображающих содержание первого газа и второго газа.

Измерительная камера 50 содержит две расположенные друг против друга опоры 60А, 60В и соединительные штанги 62, соединяющие опоры 60А, 60В. Измерительная камера 50 содержит также расположенные друг против друга зеркала 64А, 64В, установленные соответственно на опорах 60А, 60В, при этом зеркала 64А, 64В ограничивают между собой измерительную полость 66.

В этом примере опоры 60А 60В установлены параллельно друг другу, перпендикулярно к продольной оси А-А' измерительной полости 66. Предпочтительно ось А-А' является горизонтальной, когда беспилотный летательный аппарат 10 опирается на горизонтальную плоскую опору.

В данном случае опоры 60А, 60В имеют призматическую форму и многоугольный, предпочтительно квадратный наружный контур.

Соединительные штанги 62 фиксируют расстояние между опорами 60А, 60В. В этом примере соединительные штанги 62 проходят между вершинами многоугольника, образующего контур опор 60А, 60В. Они расположены параллельно друг другу, ограничивая промежуточные проходные пространства.

Таким образом, измерительная полость 66 является открытой по меньшей мере в одном направлении, предпочтительно по меньшей мере в двух направлениях между расположенными друг против друга опорами 60А, 60В и между соединительными штангами 62.

Длина измерительной полости 66, измеренная между опорами 60А, 60В, имеет, например, значение менее 50 см и, в частности, составляет от 5 до 30 см.

Длина измерительной полости 66 адаптируется в соответствии с диапазоном ожидаемого содержания измеряемого газа. Например, длина измерительной полости 66 будет больше, если газ находится в следовых количествах и/или если его ответ на измеряемую длину волны является слабым. И, наоборот, длина измерительной полости 66 будет меньше, если измеряемый газ присутствует с относительно большим содержанием или если его ответ на измеряемую длину волны является сильным.

Зеркала 64А, 64В установлены, каждое, соответственно на опоре 60А, 60В таким образом, что находятся друг против друга. Зеркала 64А, 64В являются вогнутыми, и их вогнутости расположены друг против друга.

Первая опора 60А и первое зеркало 64А содержат по меньшей мере два отверстия 68, 70 для обеспечения соответственно инъекции первого пучка, исходящего от первого лазерного источника 52, и второго пучка, исходящего от второго лазерного источника 54.

Второе зеркало 64В, расположенное напротив первого зеркала 64А, и вторая опора 64В содержат отверстие 72 выхода сигнала, позволяющего детектору принимать сигнал, выходящий из измерительной полости 66.

Первый лазерный источник 52 и второй лазерный источник 54 установлены на одной стороне первой опоры 60А снаружи измерительной полости 66 с двух сторон от продольной оси А-А' полости.

Каждый источник 52, 54 содержит лазерный компонент 74 и элемент 76 контроля температуры, например элемент Пельтье.

Лазерный компонент 74 первого источника 52 выполнен, например, с возможностью излучать первый лазерный пучок, сфокусированный по первой длине волны λ_1 . Лазерный компонент 74 второго источника 54 выполнен с возможностью излучать второй лазерный пучок, сфокусированный по второй длине волны λ_2 , отличной от первой длины волны λ_1 .

Предпочтительно длины волн λ_1 , λ_2 различаются по меньшей мере на 5 нм, предпочтительно по меньшей мере на 100 нм.

Например, для обнаружения метана первый источник 52 может излучать первый лазерный пучок, центрованный по длине волны λ_1 , составляющей от 3230 до 3250 нм, в частности от 3238 до 3242 нм. Для обнаружения диоксида углерода второй источник 54 может, например, излучать второй лазерный пучок, центрованный по длине волны λ_2 , составляющей от 1990 до 2020 нм, в частности от 2000 до 2005 нм.

В целом, длину волны, соответствующую молекуле-мишени, выбирают в зависимости от спектральной сигнатуры каждой молекулы-мишени и возможных побочных молекул. Выбор длины волны зависит от окружающей среды измерения (давление, температура, концентрация молекул-мишеней и побочных молекул, ...).

Элемент 76 контроля температуры выполнен с возможностью стабилизировать температуру источников 52, 54.

В примере, представленном на фигурах, теплообменные пластины 58 установлены сзади первого лазерного источника 52, второго лазерного источника 54 и детектора 56 и входят в тепловой контакт с элементами 76 контроля температуры.

Теплообменные пластины 58 выполнены из металла, например из алюминия. Они выступают по отношению к источникам 52, 54 и поэтому обдуваются воздушным потоком, создаваемым двигателями органами 28 во время вращения пропеллеров.

Таким образом, тепло, отбираемое элементом 76 контроля температуры, удаляется при помощи теплообменных пластин 58, что позволяет отказаться от установки дополнительного вентилятора для контроля температуры источников 52, 54 или детектора 56. Это позволяет облегчить беспилотный летательный аппарат 10.

Детектор 56 является общим для первого лазерного источника 52 и для второго лазерного источника 54. Он выполнен с возможностью отслеживать интенсивность сигнала, выходящего из измерительной полости 66, на длинах волн, включающих в себя длину волны λ_1 излучаемого пучка первого лазерного источника 52 и длину волны λ_2 излучаемого пучка второго лазерного источника 54.

Таким образом, измеряемая интенсивность может быть связана с поступающей интенсивностью при помощи закона Бера - Ламберта, записываемого как

$$I = I_0 \exp(L \cdot N \cdot K),$$

где I является измеряемой интенсивностью,

I_0 является поступающей интенсивностью,

L является длиной проходимого оптического пути в измерительной камере 50,

N является количеством молекул исследуемого газа на пути,

K является коэффициентом поглощения этого газа.

Использование общего детектора 56 для обоих лазерных источников 52, 54 позволяет уменьшить число компонентов, присутствующих в измерительном датчике 40, что существенно снижает вес датчика 40 и позволяет установить другие датчики и/или инструменты на беспилотном летательном аппарате 10 или позволяет уменьшить его массу.

Общий детектор 56 содержит единый орган обнаружения, чувствительный одновременно к длине волны λ_1 излучаемого пучка первого лазерного источника 52 и к длине волны λ_2 излучаемого пучка второго лазерного источника 54.

Общий детектор образован только одним компонентом, например, выпускаемым компанией Judson (<http://www.teledynejudson.com/>), Vigo (<https://vigo.com.pl/en/products-vigo/>) или Hamamatsu (<http://www.hamamatsu.com>).

Датчик 40 измерения репрезентативных данных предпочтительно работает только с одним детектором 56 для измерения результирующих значений интенсивности сигнала, отбираемого в измерительной полости 66, для каждого из лазерных источников 52, 54.

Амортизаторы 42 при их наличии содержат пружинные элементы 80, соединяющие раму 12 с каждой из опор 60А, 60В. Эти пружинные элементы 80 выполнены с возможностью частично поглощать вибрации двигательного узла 14 и вибрации при движении беспилотного летательного аппарата 10 в воздухе.

Датчик 44 измерения температуры расположен между находящимися друг против друга опорами 60А, 60В. Например, датчик 44 является термистором или термопарой и выполнен с возможностью измерять электрическое сопротивление металлического элемента, которое меняется в зависимости от температуры.

Датчик 46 измерения давления содержит, например, трубку измерения давления, заходящую в измерительную полость 66.

Наличие датчика 44 измерения температуры и датчика 46 измерения давления непосредственно внутри измерительной камеры 50, предпочтительно в измерительной полости 66 повышает надежность получаемых данных, в частности, с учетом слабой концентрации измеряемого газа в измерительной полости 66.

Датчик 48 высоты, если он присутствует, содержит альтиметр, оснащенный, например, лазером, нацеленным в сторону земли, для измерения высоты, на которой находится беспилотный летательный

аппарат 10.

Система 18 управления содержит блок 90 селективного электрического питания каждого из источников 52, 54 и блок 92 сбора данных, измеряемых детектором 56, и по меньшей мере один теплообменник 94, выполненный с возможностью отведения тепла, выделяемого блоками 90, 92 без собственной вентиляции. Эти блоки расположены в корпусе 96.

Блок 90 электрического питания выполнен с возможностью селективно и последовательно подавать питание на первый лазерный источник 52 и второй лазерный источник 54 для обеспечения первой фазы облучения измерительной полости 66 исключительно первым лазерным источником 52 без облучения другим лазерным источником, таким как второй лазерный источник 54, затем второй фазы облучения измерительной полости 66 исключительно вторым лазерным источником 54 без облучения другим лазерным источником, в частности, первым лазерным источником 52.

Таким образом, фазы последовательных измерений репрезентативных данных, отображающих первое содержание первого газа и второе содержание второго газа, можно осуществлять в одной и той же измерительной полости 66 измерительной камеры 50, причем эти данные собираются селективно одним и тем же детектором 56 без помех между получаемыми сигналами.

Эти репрезентативные данные образуют спектральную зависимость интенсивности светового излучения от длины волны и схематично показаны на фиг. 6.

Блок 90 электрического питания соединен, например, с источником 30 энергии двигательного органа 28 или имеет свой собственный источник энергии.

Блок 92 сбора данных содержит по меньшей мере одну память, выполненную с возможностью сохранять спектральные зависимости интенсивности светового излучения от длины волны, определяемые в различные моменты детектором 56.

Данные сохраняются, например, на частоте, превышающей 10 Гц, в частности, составляющей от 1 до 100 Гц. Предпочтительно сохраняемые спектральные зависимости содержат число точек, превышающее 256, например составляющее от 256 до 4096 точек.

Таким образом, получают очень хорошее разрешение для определения интенсивности пиков, измеряемых в измерительной камере 50, в зависимости от длины волны, что позволяет выводить на их основании значения содержания обоих газов, даже если эти значения содержания являются очень низкими.

Блок 92 сбора данных соединен с системой 20 дистанционной передачи для обеспечения передачи данных на наземную приемную станцию во время полета беспилотного летательного аппарата на частоте, которая может быть меньше частоты измерения, например может составлять от 1 до 5 Гц.

Теплообменник 94 входит в тепловой контакт с каждым из блоков питания 90 и сбора данных 92. Он выполнен с возможностью удалять тепло, выделяемое этими блоками 90, 92, до пластин 98, выступающих наружу корпуса 96, содержащего блоки 90, 92.

Пластины 98 выполнены с возможностью своего обдувания воздушным потоком, создаваемым двигательными органами 28, для удаления тепла, выделяемого блоками 90, 92. Таким образом, нет необходимости в наличии какого-либо вентилятора в корпусе 96 для охлаждения блоков 90, 92, что позволяет уменьшить вес и потребляемую электрическую мощность беспилотного летательного аппарата 10.

Система 20 дистанционной передачи содержит передатчик, выполненный с возможностью передавать данные на наземную станцию, причем эти данные являются, например, данными, собираемыми блоком 92, или частью этих данных.

Далее следует описание способа измерений значений содержания по меньшей мере двух газов, присутствующих в атмосфере, предпочтительно вблизи промышленной установки.

Сначала беспилотный летательный аппарат 10 отправляют в полет. При помощи системы 32 локализации и управления активируют двигательные органы 28 для обеспечения взлета беспилотного летательного аппарата 10 и его перемещения в зону, где необходимо производить измерения.

Пропеллеры двигательного узла 14 создают подъемную силу. Система 32 локализации и управления управляет перемещением беспилотного летательного аппарата 10 либо путем дистанционного ручного управления, либо в соответствии с автоматической программой, загруженной в систему 32.

Во время перемещения беспилотного летательного аппарата 10 производят измерения. Для этого активируют датчик 40 измерения репрезентативных данных, датчик 44 измерения температуры, датчик 46 измерения давления и, возможно, датчик 48 высоты при его наличии.

Измерения различными датчиками 40, 44, 46, 48 происходят во время движения беспилотного летательного аппарата 10 без необходимости остановки беспилотного летательного аппарата 10. Для этого блок 90 электрического питания селективно и последовательно подает питание на первый лазерный источник 52, затем второй лазерный источник 54.

Во время каждой фазы активации первого лазерного источника 52 лазерный компонент 74 второго лазерного источника 54 отключают. Лазерный компонент 74 первого лазерного источника 52 излучает первый лазерный пучок на длине волны λ_1 , инжектируемый через инжекционное отверстие 68 в измерительную полость 66.

Как было указано выше, толщина первого лазерного пучка превышает 1 мм и, в частности, составляет от 3 до 6 мм. Это позволяет избежать искажений измерений, которые могут создаваться частицами,

взвешенными в измерительной полости 66.

Первый лазерный пучок последовательно отражается зеркалами 64А, 64В, проходя путь туда и обратно в измерительной полости 66, чтобы увеличить длину L оптического пути.

Как показано на фиг. 6 на кривой (а), первый сигнал отбирают через сборное отверстие 72, и он является результатом первого пучка, излучаемого первым источником 52.

Этот первый сигнал улавливается детектором 56, и данные, собираемые детектором 56, направляются в блок 92 сбора данных для своего сохранения.

Затем в каждой фазе активации второго лазерного источника 54 отключают лазерный компонент 74 первого источника 52. Лазерный компонент 74 второго источника 54 излучает второй лазерный пучок на длине волны λ_2 , отличной от первой длины волны λ_1 . Этот лазерный пучок проходит через инжекционное отверстие 70 в измерительную полость 66.

Как и в предыдущем случае, толщина второго лазерного пучка превышает 1 мм и, в частности, составляет от 3 до 6 мм.

Второй лазерный пучок последовательно отражается на зеркалах 64А, 64В, проходя путь туда и обратно в измерительной полости 66, чтобы увеличить длину L оптического пути.

Как показано на фиг. 6 на кривой (b), второй сигнал отбирают через сборное отверстие 72, и он является результатом второго пучка, излучаемого вторым источником 54.

Этот второй сигнал улавливается тем же детектором 56, который улавливает первый сигнал, и данные, собираемые детектором 56, направляются в блок 92 сбора данных для своего сохранения.

Измерения, осуществляемые последовательно в первой фазе и во второй фазе, позволяют определить при помощи одного и того же детектора 56 значения интенсивности светового излучения на двух длинах волн λ_1 , λ_2 , отображающие соответственно содержание первого газа и содержание второго газа.

Когда беспилотный летательный аппарат 10 завершает выполнение своей задачи и возвращается на землю, система 20 дистанционной передачи передает в станцию контроля спектры, определенные детектором 56 и сохраненные в памяти блока 92 сбора данных.

На станции контроля спектры сохраняются в сочетании с данными географического положения беспилотного летательного аппарата 10, измеренными системой 32 локализации и управления, с температурой и давлением, измеренными датчиками 44, 46, возможно, с высотой, измеренной датчиком 48 высоты, и с временем, в которое было произведено измерение.

Таким образом, заявленный беспилотный летательный аппарат 10 является исключительно компактным и легким. Вместе с тем, он обеспечивает получение точных и надежных данных, позволяющих выводить на их основании по меньшей мере два значения содержания присутствующих в атмосфере газов в сложных условиях окружающей среды, например вблизи промышленной установки, благодаря наличию единственного детектора 56, связанного по меньшей мере с двумя разными лазерными источниками 52, 54.

Это позволяет измерять в одной и той же измерительной камере 50 практически одновременно репрезентативные данные, отображающие значения содержания каждого из двух газов, причем селективно и практично.

В варианте беспилотный летательный аппарат 10 содержит вычислительный блок 100, установленный на раме 12. Вычислительный блок 100 выполнен с возможностью обрабатывать данные, собираемые детектором 56 в каждый момент, в частности, измеряемые в каждый момент спектры интенсивности светового излучения, для вычисления значений содержания по меньшей мере двух газов в разные моменты на основании репрезентативных данных, собираемых детектором 56, и на основании предварительной калибровки.

Система 20 дистанционной передачи данных выполнена с возможностью дистанционно передавать значения содержания, вычисленные вычислительным блоком 100, вместо спектров данных интенсивности светового излучения, что облегчает передачу данных в реальном времени и позволяет получать больше измерений содержания обоих газов в реальном времени.

В другом варианте беспилотный летательный аппарат 10 содержит несколько измерительных камер 50 с конструкцией, аналогичной конструкции описанной выше измерительной камеры 50, при этом каждая из них предназначена для обнаружения по меньшей мере двух разных газов.

В описанном выше примере каждый лазерный компонент первого лазерного источника 52 и второго лазерного источника 54 представляет собой, например, лазерный диод. Лазерный диод является оптоэлектронным компонентом, выполненным на основе полупроводниковых материалов. Он излучает когерентный монохромный свет.

Например, он выполнен в виде соединения полупроводников, которое имеет характеристические зоны: изолирующий слой типа n , активную зону и изолирующий слой типа p . Например, диод является диодом с распределенной обратной связью ("distributed feedback" на английском языке).

Как было указано выше, измерительная камера 50 работает по принципу прямого поглощения лазерного света в измерительной полости 66 при контакте с газами, содержание которых необходимо измерить. Речь идет об измерительной камере 50, предназначенной для осуществления лазерной спектро-

скопии прямого поглощения (Direct Laser Absorption Spectrometry на английском языке).

Измерительная полость 66 обеспечивает многократные отражения лазерных пучков, инжектируемых из первого источника 52 или из второго источника 54, чтобы увеличить длину оптического пути. Таким образом, измерительная камера является спектроскопической камерой многократного прохождения или камерой Герриотта.

ФОРМУЛА ИЗОБРЕТЕНИЯ

1. Беспилотный летательный аппарат (10), предназначенный для измерения репрезентативных данных, отображающих содержание по меньшей мере двух газов, присутствующих в атмосфере на расстоянии от земли, содержащий:

раму (12);

по меньшей мере один двигательный орган (28), выполненный с возможностью обеспечения перемещения рамы (12) в атмосфере на расстоянии от земли;

по меньшей мере один датчик (40) измерения репрезентативных данных, установленный на раме (12);

установленную на раме (12) систему (18) управления датчиком (40) измерения репрезентативных данных,

отличающийся тем, что датчик (40) измерения репрезентативных данных выполнен с возможностью измерять репрезентативные данные, отображающие содержание по меньшей мере двух присутствующих в атмосфере газов, при этом датчик (40) измерения репрезентативных данных содержит по меньшей мере одну открытую в атмосферу измерительную камеру (50) и для указанной измерительной камеры или для каждой измерительной камеры (50) - по меньшей мере первый лазерный источник (52), выполненный с возможностью инжектировать в измерительную камеру (50) первый лазерный пучок с первой длиной волны, характерной для первого отслеживаемого газа, и второй лазерный источник (54), выполненный с возможностью инжектировать в измерительную камеру (50) второй лазерный пучок со второй длиной волны, характерной для второго отслеживаемого газа, при этом датчик (40) измерения репрезентативных данных содержит детектор (56), общий для обоих лазерных источников (52, 54), выполненный с возможностью улавливать первый измерительный сигнал, поступающий от измерительной камеры (50) и являющийся результатом инжекции первого лазерного пучка в измерительную камеру (50), и второй измерительный сигнал, поступающий от измерительной камеры (50) и являющийся результатом инжекции второго лазерного пучка в измерительную камеру (50).

2. Беспилотный летательный аппарат (10) по п.1, в котором система (18) управления выполнена с возможностью осуществлять циклические и последовательные инжекции первого лазерного пучка в измерительную камеру (50), затем второго лазерного пучка в измерительную камеру (50), соответственно без инжекции второго лазерного пучка в измерительную камеру (50), когда в измерительную камеру (50) инжектируется первый пучок, и без инжекции первого лазерного пучка в измерительную камеру (50), когда в измерительную камеру (50) инжектируется второй лазерный пучок.

3. Беспилотный летательный аппарат (10) по п.2, в котором система (18) управления выполнена с возможностью активировать селективно и циклически первый лазерный источник (52) и второй лазерный источник (54) для осуществления циклических и последовательных инжекций.

4. Беспилотный летательный аппарат (10) по любому из пп.1-3, в котором измерительная камера (50) содержит два зеркала (64A, 64B), расположенные друг против друга и на расстоянии друг от друга и ограничивающие между собой измерительную полость (66), и две опоры (60), на которых установлены соответственно два зеркала (64A, 64B), при этом лазерные источники (52, 54) и детектор (56) установлены на опорах (60) на расстоянии от измерительной полости (66).

5. Беспилотный летательный аппарат (10) по любому из пп.1-4, в котором первый лазерный источник (52) и второй лазерный источник (54) выполнены с возможностью инжектировать в измерительную полость (66) лазерный пучок шириной, превышающей 1 мм и, в частности, составляющей от 3 до 6 мм.

6. Беспилотный летательный аппарат (10) по любому из пп.1-5, в котором по меньшей мере один элемент среди первого лазерного источника (52), второго лазерного источника (54) и детектора (56) оснащен теплообменной металлической пластиной (58), обдуваемой воздушным потоком, создаваемым двигательным органом (28), когда двигательный орган (28) активирован.

7. Беспилотный летательный аппарат (10) по любому из пп.1-6, в котором система (18) управления содержит корпус (96) и по меньшей мере один теплообменник (94), содержащий по меньшей мере одну теплообменную металлическую пластину, предпочтительно пакет металлических пластин, при этом указанная теплообменная металлическая пластина или каждая теплообменная металлическая пластина выступает за пределы корпуса (96) и обдувается воздушным потоком, создаваемым двигательным органом (28), когда двигательный орган (28) активирован.

8. Беспилотный летательный аппарат (10) по любому из пп.1-7, содержащий датчик (44) измерения температуры и датчик (46) измерения давления, расположенные в измерительной камере (50).

9. Беспилотный летательный аппарат (10) по любому из пп.1-8, содержащий установленный на

раме (12) датчик (48) измерения высоты.

10. Беспилотный летательный аппарат (10) по любому из пп.1-9, в котором рама (12) содержит множество балок (22), образующих ферму, при этом в первой области (24) рамы (12) установлена система (18) управления, а во второй области рамы (12), отстоящей от первой области рамы (12), установлена измерительная камера (50), при этом балки (22) предпочтительно выполнены из полиэфирэфиркетона.

11. Беспилотный летательный аппарат (10) по любому из пп.1-10, содержащий амортизаторы (42), установленные между рамой (12) и измерительной камерой (50), при этом амортизаторы (42) выполнены, в частности, в виде проволочных пружин.

12. Беспилотный летательный аппарат (10) по любому из пп.1-11, содержащий установленную на раме (12) систему (20) дистанционной передачи данных, при этом улавливаемые детектором (56) репрезентативные данные могут дистанционно передаваться системой (20) дистанционной передачи.

13. Беспилотный летательный аппарат (10) по п.12, содержащий память для хранения репрезентативных данных, собранных детектором (56), и вычислительный блок (100), установленный на раме (12) и выполненный с возможностью обрабатывать в каждый момент собираемые детектором (56) репрезентативные данные с целью вычисления содержания по меньшей мере двух газов в разные моменты, при этом система передачи данных выполнена с возможностью дистанционно передавать значения содержания, вычисленные вычислительным блоком (100).

14. Беспилотный летательный аппарат (10) по любому из пп.1-13, имеющий общую массу менее 10 кг, в частности менее 8 кг.

15. Беспилотный летательный аппарат (10) по любому из пп.1-14, в котором общий детектор (56) содержит единый орган обнаружения, чувствительный одновременно к длине волны пучка, излучаемого первым лазерным источником (52), и к длине волны пучка, излучаемого вторым лазерным источником (54), при этом общий детектор (56) образован одним компонентом.

16. Беспилотный летательный аппарат (10) по любому из пп.1-15, в котором измерительная камера (50) является камерой лазерной спектроскопии прямого поглощения.

17. Способ измерения репрезентативных данных, отображающих содержание по меньшей мере двух газов, присутствующих в атмосфере на расстоянии от земли, включающий в себя:

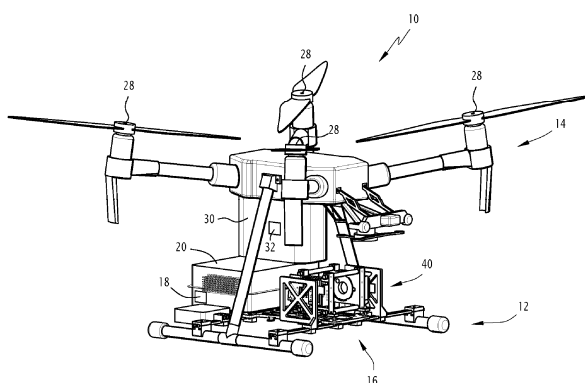
полет беспилотного летательного аппарата (10) по любому из пп.1-16 в атмосфере на расстоянии от земли;

инъекцию первым лазерным источником (52) в измерительную камеру (50) первого лазерного пучка с первой длиной волны, характерной для первого газа;

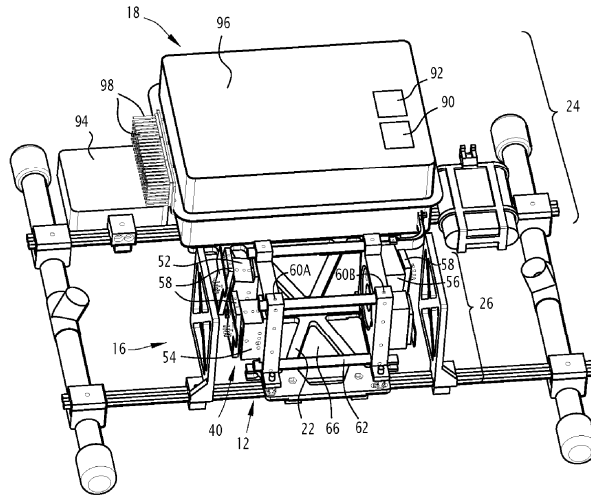
обнаружение детектором (56), общим для обоих источников (52, 54), первого измеряемого сигнала, поступающего от измерительной камеры (50) и являющегося результатом первого лазерного пучка, инжектированного в измерительную камеру (50);

инъекцию вторым лазерным источником (54) в измерительную камеру (50) второго лазерного пучка со второй длиной волны, характерной для второго отслеживаемого газа;

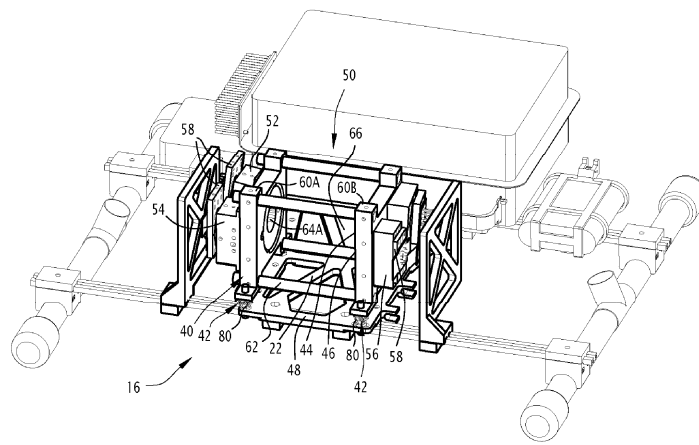
обнаружение детектором (56), общим для обоих источников (52, 54), второго измеряемого сигнала, поступающего от измерительной камеры (50) и являющегося результатом второго лазерного пучка, инжектированного в измерительную камеру (50).



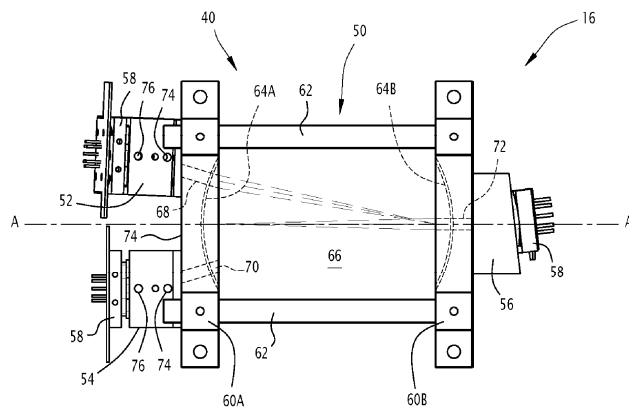
Фиг. 1



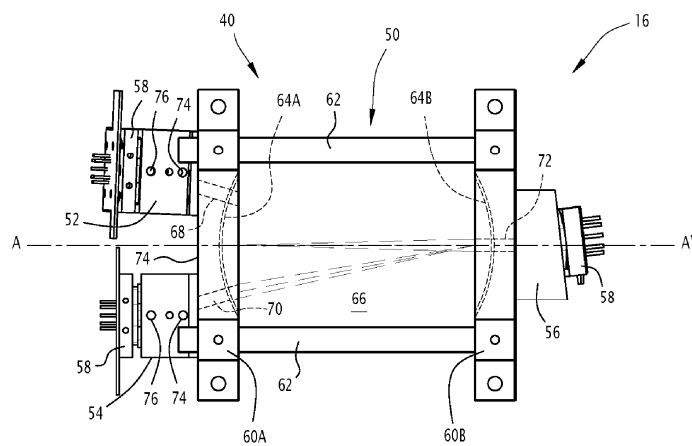
Фиг. 2



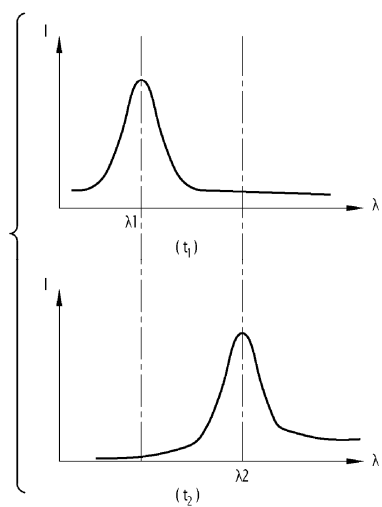
Фиг. 3



Фиг. 4



Фиг. 5



Фиг. 6