

(19)



**Евразийское
патентное
ведомство**

(11) **047468**

(13) **B1**

(12) **ОПИСАНИЕ ИЗОБРЕТЕНИЯ К ЕВРАЗИЙСКОМУ ПАТЕНТУ**

- (45) Дата публикации и выдачи патента
2024.07.24
- (21) Номер заявки
202391865
- (22) Дата подачи заявки
2021.12.14
- (51) Int. Cl. **F23G 7/08** (2006.01)
G01N 15/02 (2006.01)
G01N 21/94 (2006.01)
G06T 7/00 (2017.01)
G06T 7/62 (2017.01)

(54) **СИСТЕМА, СПОСОБ И УСТРОЙСТВО ДЛЯ ИЗМЕРЕНИЯ НЕДОГОРЕВШЕЙ ЖИДКОСТИ ФАКЕЛЬНОЙ ГОРЕЛКИ**

- (31) **2020143141**
- (32) **2020.12.25**
- (33) **RU**
- (43) **2023.08.11**
- (86) **PCT/US2021/063263**
- (87) **WO 2022/140109 2022.06.30**
- (71)(73) Заявитель и патентовладелец:
ШЛЮМБЕРГЕР ТЕКНОЛОДЖИ Б.В.
(NL)
- (72) Изобретатель:
Сердюк Константин Михайлович (RU), Скачков Роман Александрович (US), Сердюк Диляра Ильдусовна, Михалев Григорий Юрьевич (RU), Зелинска Барбара (FR), Сингин Виталий Валерьевич (US), Моисеев Александр, Домахин Евгений Александрович (RU)
- (74) Представитель:
Медведев В.Н. (RU)
- (56) **WO-A1-2016097785**
US-A1-2021003280
WO-A1-2022076514

-
- (57) Описаны способы, устройства, системы и изделия промышленного производства для измерения недогоревшей жидкости от жидкостной факельной горелки. Пример устройства включает в себя систему настройки устройств для активации первого регулирующего клапана для изоляции жидкостной факельной горелки от источника испытательной жидкости и активации второго регулирующего клапана для соединения по флюиду жидкостной факельной горелки с источником углеводородов для образования капель недогоревшей жидкости, которые должны улавливаться первыми и вторыми измерительными поверхностями в первой и во второй областях измерения, вычислительную модель для вычисления первого и второго объемов недогоревшей жидкости, связанных с каплями недогоревшей жидкости, уловленными первыми и вторыми измерительными поверхностями, и определения эффективности утилизации жидкости жидкостной факельной горелки на основе первого и второго объемов недогоревшей жидкости, и конфигурацию горелки для корректировки, в ответ на несоответствие эффективности утилизации жидкости пороговому значению эффективности утилизации жидкости, конфигурации жидкостной факельной горелки в зависимости от эффективности утилизации жидкости.
-

047468
B1

047468
B1

Перекрестные ссылки на смежные заявки

Настоящая заявка испрашивает преимущество приоритета по заявке на патент Российской Федерации № 2020143141, поданной 25 декабря 2020 г., все содержание которой включено в настоящий документ посредством ссылки и должно считаться частью настоящего описания.

Область техники

Настоящее описание относится в целом к области мониторинга загрязнений, а в частности к системам, способам и устройству для измерения недогоревшей жидкости факельной горелки.

Описание предшествующего уровня техники

В нефтегазовой промышленности сжигание газа на факеле или сжигание газожидкостной смеси на факеле с помощью факельных горелок по-прежнему является экономичным методом удаления флюида, образующегося в разведочных скважинах или во время эксплуатационных испытаний скважин. Недогоревшая жидкость и газообразные выбросы представляют собой два вида загрязнений окружающей среды, которые связаны с операциями сжигания на факеле. Измерение такого загрязнения можно использовать для оценки эффективности факельных горелок.

Краткое описание сущности

Определенные аспекты некоторых вариантов осуществления, описанных в настоящем документе, изложены ниже. Следует понимать, что эти аспекты представлены только в качестве краткого описания определенных форм, которые может принимать изобретение, и эти аспекты не имеют цели ограничить объем изобретения. Фактически изобретение может охватывать различные аспекты, которые, возможно, не описаны ниже.

Пример устройства, описанного в настоящем документе, для мониторинга капель недогоревшей жидкости от жидкостной факельной горелки включает в себя систему настройки устройств для активации первого регулирующего клапана для изоляции жидкостной факельной горелки от источника испытательной жидкости и активации второго регулирующего клапана для соединения по флюиду жидкостной факельной горелки с источником углеводородов для образования капель недогоревшей жидкости, причем капли недогоревшей жидкости должны улавливаться первыми измерительными поверхностями в первой области измерения и вторыми измерительными поверхностями во второй области измерения, вычислительную модель для вычисления первого объема недогоревшей жидкости, связанного с каплями недогоревшей жидкости, уловленными первыми измерительными поверхностями, вычисления второго объема недогоревшей жидкости, связанного с каплями недогоревшей жидкости, уловленными вторыми измерительными поверхностями, и определения эффективности утилизации жидкости жидкостной факельной горелки на основе первого объема недогоревшей жидкости и второго объема недогоревшей жидкости, и конфигурацию горелки для корректировки, в ответ на несоответствие эффективности утилизации жидкости пороговому значению эффективности утилизации жидкости, конфигурации жидкостной факельной горелки в зависимости от эффективности утилизации жидкости.

Пример способа, описанного в настоящем документе, для мониторинга капель недогоревшей жидкости от жидкостной факельной горелки включает в себя активацию первого регулирующего клапана для изоляции жидкостной факельной горелки от источника испытательной жидкости, активацию второго регулирующего клапана для соединения по флюиду жидкостной факельной горелки с источником углеводородов для образования капель недогоревшей жидкости, причем капли недогоревшей жидкости должны улавливаться первыми измерительными поверхностями в первой области измерения и вторыми измерительными поверхностями во второй области измерения, вычисление первого объема недогоревшей жидкости, связанного с каплями недогоревшей жидкости, уловленными первыми измерительными поверхностями, вычисление второго объема недогоревшей жидкости, связанного с каплями недогоревшей жидкости, уловленными вторыми измерительными поверхностями, определение эффективности утилизации жидкости жидкостной факельной горелки на основе первого объема недогоревшей жидкости и второго объема недогоревшей жидкости и корректировку, в ответ на несоответствие эффективности утилизации жидкости пороговому значению эффективности утилизации жидкости, конфигурации жидкостной факельной горелки в зависимости от эффективности утилизации жидкости.

Пример машиночитаемого носителя данных, описанного в настоящем документе, включает в себя команды, при исполнении которых по меньшей мере один процессор осуществляет по меньшей мере активацию первого регулирующего клапана для изоляции жидкостной факельной горелки от источника испытательной жидкости, активацию второго регулирующего клапана для соединения по флюиду жидкостной факельной горелки с источником углеводородов для образования капель недогоревшей жидкости, причем капли недогоревшей жидкости должны улавливаться первыми измерительными поверхностями в первой области измерения и вторыми измерительными поверхностями во второй области измерения, вычисление первого объема недогоревшей жидкости, связанного с каплями недогоревшей жидкости, уловленными первыми измерительными поверхностями, вычисление второго объема недогоревшей жидкости, связанного с каплями недогоревшей жидкости, уловленными вторыми измерительными поверхностями, определение эффективности утилизации жидкости жидкостной факельной горелки на основе первого объема недогоревшей жидкости и второго объема недогоревшей жидкости и корректировку, в ответ на несоответствие эффективности утилизации жидкости пороговому значению эффективно-

сти утилизации жидкости, конфигурации жидкостной факельной горелки в зависимости от эффективности утилизации жидкости.

Еще один пример устройства, описанного в настоящем документе, для мониторинга капель недогоревшей жидкости от жидкостной факельной горелки включает в себя устройство сбора данных для генерации первых координат для размещения первых устройств для сбора недогоревшей жидкости в первой области измерения для измерения первой недогоревшей жидкости от жидкостной факельной горелки, генерации вторых координат для размещения вторых устройств для сбора недогоревшей жидкости во второй области измерения для измерения второй недогоревшей жидкости от жидкостной факельной горелки, систему настройки устройств для управления, в ответ на достижение жидкостной факельной горелкой установленного режима работы, первыми устройствами для сбора недогоревшей жидкости и вторыми устройствами для сбора недогоревшей жидкости с целью перемещения из закрытого положения в открытое положение, вычислительную модель для определения эффективности утилизации жидкости жидкостной факельной горелки на основе первого объема первой недогоревшей жидкости и второго объема второй недогоревшей жидкости, и конфигурацию горелки для корректировки, в ответ на несоответствие эффективности утилизации жидкости пороговому значению эффективности утилизации жидкости, конфигурации жидкостной факельной горелки.

Еще один пример способа, описанного в настоящем документе, для мониторинга капель недогоревшей жидкости от жидкостной факельной горелки включает в себя генерацию первых координат для размещения первых устройств для сбора недогоревшей жидкости в первой области измерения для измерения первой недогоревшей жидкости от жидкостной факельной горелки, генерацию вторых координат для размещения вторых устройств для сбора недогоревшей жидкости во второй области измерения для измерения второй недогоревшей жидкости от жидкостной факельной горелки, в ответ на достижение жидкостной факельной горелкой установленного режима работы, управление первыми устройствами для сбора недогоревшей жидкости и вторыми устройствами для сбора недогоревшей жидкости с целью перемещения из закрытого положения в открытое положение, определение эффективности утилизации жидкости жидкостной факельной горелки на основе первого объема первой недогоревшей жидкости и второго объема второй недогоревшей жидкости, и корректировки, в ответ на несоответствие эффективности утилизации жидкости пороговому значению эффективности утилизации жидкости, конфигурации факельной горелки.

Еще один пример машиночитаемого носителя данных, описанного в настоящем документе, включает в себя команды, при исполнении которых по меньшей мере один процессор осуществляет по меньшей мере генерацию первых координат для размещения первых устройств для сбора недогоревшей жидкости в первой области измерения для измерения первой недогоревшей жидкости от жидкостной факельной горелки, генерацию вторых координат для размещения вторых устройств для сбора недогоревшей жидкости во второй области измерения для измерения второй недогоревшей жидкости от жидкостной факельной горелки, управление, в ответ на достижение жидкостной факельной горелкой установленного режима работы, первыми устройствами для сбора недогоревшей жидкости и вторыми устройствами для сбора недогоревшей жидкости с целью перемещения из закрытого положения в открытое положение, определение эффективности утилизации жидкости жидкостной факельной горелки на основе первого объема первой недогоревшей жидкости и второго объема второй недогоревшей жидкости и корректировки, в ответ на несоответствие эффективности утилизации жидкости пороговому значению эффективности утилизации жидкости, конфигурации жидкостной факельной горелки.

В отношении различных аспектов представленных вариантов осуществления могут существовать различные конкретизации указанных выше признаков. Дополнительно в эти различные аспекты также могут быть включены дополнительные признаки. Такие конкретизации и дополнительные признаки могут существовать по отдельности или в любой комбинации. Например, различные признаки, описанные ниже в отношении проиллюстрированных вариантов осуществления, могут быть включены в любые описанные выше аспекты настоящего описания сами по себе или в любой комбинации. Опять же, краткое описание сущности, представленное выше, предназначено для того, чтобы ознакомить читателя с определенными аспектами и смыслом некоторых вариантов осуществления без ограничения заявленного предмета изобретения.

Краткое описание графических материалов

Фиг. 1 представляет собой схему примера системы управления сбором и обработкой данных по недогоревшей жидкости, осуществляющей мониторинг примера факельной горелки в примере среды измерения.

Фиг. 2 представляет собой схему примера системы управления для управления примером факельной горелки, показанной на фиг. 1.

Фиг. 3 представляет собой схему еще одного примера системы управления для управления примером факельной горелки, показанной на фиг. 1.

Фиг. 4 представляет собой вид в горизонтальной проекции примера среды измерения, показанной на фиг. 1, включая пример ближней области измерения и пример дальней области измерения.

Фиг. 5 представляет собой увеличенный вид в горизонтальной проекции примера ближней области

измерения, показанной на фиг. 1 и/или 4.

Фиг. 6 представляет собой увеличенный вид в горизонтальной проекции примера дальней области измерения, показанной на фиг. 1 и/или 4.

Фиг. 7 представляет собой схему примера системы управления сбором и обработки данных по недогоревшей жидкости, показанной на фиг. 1, осуществляющего мониторинг примера факельной горелки по фиг. 1 в другом примере среде измерения.

Фиг. 8А содержит изображение примера устройства для сбора недогоревшей жидкости в закрытом положении.

Фиг. 8В содержит изображение примера устройства для сбора недогоревшей жидкости, показанного на фиг. 8А, в открытом положении.

Фиг. 8С содержит изометрический вид примера устройства для сбора недогоревшей жидкости, показанного на фиг. 8А-8В, в закрытом положении.

Фиг. 8D содержит изометрический вид части примера устройства для сбора недогоревшей жидкости, показанного на фиг. 8А-8С, в открытом положении.

Фиг. 8Е содержит изометрический вид части примера устройства для сбора недогоревшей жидкости, показанного на фиг. 8D, с удаленной верхней поверхностью.

Фиг. 9 представляет собой блок-схему примера реализации примера системы управления сбором и обработки данных по недогоревшей жидкости, включающей в себя пример системы управления сбором и обработки данных по недогоревшей жидкости, показанной на фиг. 1.

Фиг. 10 содержит пример изображения, захваченного камерой плиточной измерительной поверхности после работы факельной горелки.

Фиг. 11 содержит пример обработанного компьютером изображения примера изображения, показанного на фиг. 10, сформированного примером устройства управления недогоревшей жидкостью, показанного на фиг. 1 и/или 9.

Фиг. 12 представляет собой схему примера операции экстраполяции, выполненной примером системы управления сбором и обработки данных по недогоревшей жидкости, показанной на фиг. 1 и/или 9, для вычисления примера общего объема недогоревшей жидкости в ближней области.

Фиг. 13 содержит пример колоколообразной пиковой функции, сгенерированной примером системы управления сбором и обработки данных по недогоревшей жидкости, показанной на фиг. 1 и/или 9, для вычисления примера общего объема недогоревшей жидкости в дальней области.

Фиг. 14 представляет собой функциональную схему, характерную для примера машиночитаемых команд, которые могут исполняться для реализации примера системы управления сбором и обработки данных по недогоревшей жидкости, показанной на фиг. 1 и/или 9, для конфигурирования примера факельной горелки, показанной на фиг. 1, для осуществления примера операции сжигания флюида в зависимости от эффективности утилизации жидкости.

Фиг. 15 представляет собой функциональную схему, характерную для примера машиночитаемых команд, которые могут исполняться для реализации примера системы управления сбором и обработки данных по недогоревшей жидкости, показанной на фиг. 1 и/или 9, для вычисления примера функции корреляции растекания в зависимости от интересующего примера жидкости.

Фиг. 16 представляет собой функциональную схему, характерную для примера машиночитаемых команд, которые могут исполняться для реализации примера системы управления сбором и обработки данных по недогоревшей жидкости, показанной на фиг. 1 и/или 9, для обработки первого примера измерительных поверхностей и второго примера измерительных поверхностей для определения эффективности утилизации жидкости.

Фиг. 17 представляет собой функциональную схему, характерную для примера машиночитаемых команд, которые могут исполняться для реализации примера системы управления сбором и обработки данных по недогоревшей жидкости, показанной на фиг. 1 и/или 9, для выполнения примера операции сжигания флюида в зависимости от примера скорректированной конфигурации факельной горелки.

Фиг. 18 представляет собой блок-схему примера платформы для обработки данных, структурированной для исполнения команд, показанной на фиг. 14-17, для реализации примера системы управления сбором и обработки данных по недогоревшей жидкости, показанной на фиг. 1 и/или 9.

Графические материалы выполнены не в масштабе. В общем случае для указания одних и тех же или аналогичных компонентов на всех графических материалах и в сопроводительных письменных описаниях будут использоваться одинаковые номера позиций.

Подробное описание

Следует понимать, что в настоящем описании представлено множество разных вариантов осуществления, или примеров, для реализации разных признаков различных вариантов осуществления. Конкретные примеры компонентов и систем описаны ниже с целью разъяснения и для упрощения настоящего описания. Безусловно, они приведены только в качестве примеров и не предназначены для ограничения.

При представлении элементов различных вариантов осуществления формы единственного числа и слово "указанный" предназначены для обозначения того, что существуют один или более элементов. Термины "содержащий", "включающий в себя" и "имеющий" предназначены для указания включения и

означают, что помимо перечисленных элементов могут существовать дополнительные элементы. Более того, любое использование терминов "верх", "низ", "выше", "ниже" и других терминов указания направления, а также вариаций этих терминов осуществляется для удобства, но не требует какой-либо конкретной ориентации компонентов.

Описательные термины "первый", "второй", "третий" и т.д. используются в настоящем документе при обозначении множества элементов или компонентов, на которые можно сослаться по отдельности. Если иное не указано или не подразумевается с учетом их контекста использования, такие описательные термины не предназначены для присвоения какого-либо значения приоритета, физического порядка следования либо расположения в списке или упорядочения по времени, а используются исключительно в качестве меток для ссылки на множество элементов или компонентов по отдельности для упрощения понимания описанных примеров. В некоторых примерах описательный термин "первый" может использоваться для ссылки на элемент в подробном описании, а в пункте формулы изобретения на этот же элемент может использоваться ссылка с другим описательным термином, таким как "второй" или "третий". В таких случаях следует понимать, что такие описательные термины используются исключительно для упрощения ссылки на множество элементов или компонентов.

В нефтегазовой отрасли было реализовано множество усовершенствований в газофакельное оборудование для сжигания газа, а также в жидкостные и многофазные факельные горелки для сжигания потоков флюидов, включая газовый конденсат, сырую нефть с промысловой водой и сырую нефть без промысловой воды. Однако оценка эффективности такого факельного оборудования или факельных горелок остается затруднительной. В предшествующих вариантах реализации операторы испытаний скважин использовали косвенные визуальные доказательства, такие как отсутствие сажи и отсутствие черного дыма в пламени, которые являются индикаторами правильного соотношения топлива и кислорода в факельной смеси. Дополнительно или альтернативно операторы испытаний скважин используют другие косвенные визуальные доказательства, такие как наблюдение относительно малых количеств маслянистой пленки на поверхности (например, поверхности земли, поверхности воды и т.д.), что является индикатором низкого недогоревшей жидкости нефтяных капель.

Для атмосферных факельных горелок традиционные инструменты мониторинга эффективности сгорания не применимы. Для атмосферных факельных горелок, таких как газовые факельные установки или газожидкостные факельные установки, операции факельного сжигания затрудняются внешними факторами. Например, для некоторых скважин состав флюида непредсказуем, и полнота сгорания топлива зависит от множества факторов, таких как конструкция горелки, размер капель топлива, поступающих в пламя, расход топлива, а также атмосферные условия для пламени (например, направление ветра, сила ветра и т.д.). В результате этого конфигурация, параметр, режим работы и т.д. факельной горелки могут потребовать корректировки для каждой операции факельного сжигания, чтобы попытаться повысить эффективность сгорания. Например, конфигурация, параметр, режим работы и т.д., подлежащие корректировке, могут быть выбраны из списка, который включает в себя расход вспомогательного нагнетаемого воздуха, расход углеводородных жидкостей, температуру углеводородных жидкостей, количество открытых сопел горелки и т.д.

Загрязнение от традиционных факельных горелок существует в нескольких видах. Первый вид загрязнения от факельной горелки соответствует выбросам опасных газов (например, газообразные двуокись углерода, угарный газ, оксид азота (NOx) и т.д.), которые представляют собой газообразные вещества, образующиеся при сгорании углеводородов на воздухе. Второй вид загрязнения от факельной горелки называется недогоревшей жидкостью и соответствует каплям (например, капли недогоревшей жидкости, жидкостные осадки, капли топлива, капли жидкости и т.д.), которые выходят за пределы пламени факельной горелки и остаются недогоревшими или неполностью испарившимися. В настоящем документе термины "недогоревшая жидкость" и "капля (капли) недогоревшей жидкости" используются взаимозаменяемо и обозначают одну или более капель, которые выходят за пределы пламени факельной горелки и на измерительную поверхность (например, поверхность измерения недогоревшей жидкости). Например, капля недогоревшей жидкости может представлять собой каплю, образовавшуюся в результате неполного сгорания сырой нефти или газового конденсата в факельной горелке.

Капельная недогоревшая жидкость может быть условно подразделена на два вида: недогоревшая жидкость в ближней области и недогоревшая жидкость в дальней области. Недогоревшая жидкость в ближней области образуется, когда капли топлива, создаваемые факельной горелкой, выходят за пределы пламени в непосредственной близости от факельной горелки (например, в пределах нескольких метров от факельной горелки, 10 м от факельной горелки и т.д.). Недогоревшая жидкость в дальней области образуется, когда капли топлива, создаваемые факельной горелкой, проходят через пламя (из-за неполного сгорания капель топлива), перемещаются на значительное расстояние от факельной горелки (например, 50 м от факельной горелки, 100 м от факельной горелки и т.д.) и уносятся ветром. В других случаях при других ветровых условиях и/или конфигурациях факельной горелки недогоревшая жидкость в дальней области может выпадать в ближней области и/или же, в иных случаях, разница в пройденном расстоянии между недогоревшей жидкостью в ближней области и недогоревшей жидкостью в дальней области может быть пренебрежимо мала.

Предшествующие варианты реализации измерений недогоревшей жидкости в ближней области включали в себя размещение множества термоустойчивых плиток в ближней измерительной области факельной горелки, мониторинг которой осуществляется. В таких предшествующих вариантах реализации после работы факельной горелки плитки по отдельности фотографировали на камеру и обрабатывали с помощью программы для анализа изображений для определения информации о недогоревшей жидкости в ближней области. Однако предшествующие варианты реализации с использованием плиток для измерения недогоревшей жидкости требовали очень больших временных затрат и трудозатрат для измерения недогоревшей жидкости в дальней области, так как приходилось распределять много сотен плиток по измерительной сетке на большой площади (например, в виде полукруга с радиусом 100 м или более) в дальней области. Такая большая измерительная сетка стала обязательной для более точных измерений недогоревшей жидкости, если факельная горелка приподнята над уровнем земли, факельная горелка имеет определенную конфигурацию и форму пламени или скорость ветра относительно умеренная или скорость ветра высока (например, свыше нескольких метров в секунду). В таких предшествующих вариантах реализации, если происходит изменение условий окружающей среды, таких как направление ветра, то сотни плиток, которые в некоторых примерах прикреплялись к тяжелым опорным конструкциям, таким как шлакобетонные блоки, и требовали исключительных трудозатрат для перемещения, должны были быть быстро перемещены для ориентации по новому направлению ветра, после чего направление ветра снова изменялось.

Предшествующие варианты реализации измерения недогоревшей жидкости в ближней области не учитывали определения способствующего фактора загрязнения в виде недогоревшей жидкости, образующегося на протяжении периодов переходного процесса или переходных операций при работе факельной жидкостной факельной горелки (например, факельной горелки для сырой нефти). В некоторых случаях неспособность определить способствующий фактор периодов переходного процесса приводила к неточным и/или в иных отношениях ошибочным результатам измерения недогоревшей жидкости. Предшествующие варианты реализации не позволяли определять недогоревшую жидкость при работе жидкостной факельной горелки в непрерывном режиме (например, эксплуатация в непрерывном режиме, нормальная эксплуатация, типовая эксплуатация и т.д. жидкостной факельной горелки). Например, предшествующие вычисления недогоревшей жидкости включали в себя недогоревшую жидкость, образующуюся во время запуска и/или остановки жидкостной факельной горелки, что искажало вычисления относящихся к недогоревшей жидкости параметров. Например, жидкостная факельная горелка может разливать значительные количества недогоревшего жидкого топлива из распылительных сопел, прежде чем пламя станет устойчивым во время запуска жидкостной факельной горелки. Аналогичным образом, жидкостная факельная горелка может разливать значительные количества недогоревшего жидкого топлива из распылительных сопел, когда пламя становится неустойчивым во время остановки факельной горелки.

Примеры, описанные в настоящем документе, включают в себя пример системы управления сбором и обработки данных по недогоревшей жидкости для измерения недогоревшей жидкости в ближней области и в дальней области от факельной горелки, такой как жидкостная факельная горелка. В некоторых примерах множество термоустойчивых измерительных поверхностей, таких как гладкие керамические плитки, размещается в ближней области измерения недогоревшей жидкости (например, горячая зона, высокотемпературная зона и т.д.) для улавливания капель недогоревшей жидкости от факельной горелки. В таких примерах такие термоустойчивые измерительные поверхности могут быть включены в соответствующие устройства для сбора недогоревшей жидкости (например, ящик с кожухом (например, с крышкой), ящик с задвижкой или оболочкой, ящик с возможностью переворота и т.д., которые могут быть переведены в открытую или закрытую конфигурацию). Пример системы управления сбором и обработки данных по недогоревшей жидкости может перевести устройство для сбора недогоревшей жидкости в открытую конфигурацию, чтобы подвергнуть термоустойчивую измерительную поверхность воздействию окружающей среды. Пример системы управления сбором и обработки данных по недогоревшей жидкости может перевести устройство для сбора недогоревшей жидкости в закрытую конфигурацию, чтобы оградить или изолировать термоустойчивую измерительную поверхность от воздействия окружающей среды. Посредством открывания или закрывания устройства для сбора недогоревшей жидкости система управления сбором и обработки данных по недогоревшей жидкости может не допускать осаждения недогоревшей жидкости, образованного во время периода переходного процесса, на термоустойчивую измерительную поверхность.

В некоторых примерах множество нетермоустойчивых измерительных поверхностей, таких как бумажные листы, размещается в дальней области измерения недогоревшей жидкости (например, холодная зона, зона с температурой окружающей среды и т.д.) для улавливания капель недогоревшей жидкости от факельной горелки. В таких примерах такие нетермоустойчивые измерительные поверхности могут быть включены в соответствующие устройства для сбора недогоревшей жидкости. Пример системы управления сбором и обработки данных по недогоревшей жидкости может активировать (например, инициировать работу, инициализировать открытие и т.д.) устройство для сбора недогоревшей жидкости так, чтобы подвергнуть бумажный лист воздействию окружающей среды. Пример системы управления сбором и обработки данных по недогоревшей жидкости может активировать (например, инициировать работу,

иницировать закрытие и т.д.) устройство для сбора недогоревшей жидкости так, чтобы оградить или изолировать бумажный лист от воздействия окружающей среды. Посредством открывания или закрывания устройства для сбора недогоревшей жидкости пример системы управления сбором и обработки данных по недогоревшей жидкости может не допускать осаждения недогоревшей жидкости, образованного во время периода переходного процесса, на бумажный лист. Альтернативно в качестве измерительных поверхностей в дальней области вместо бумажных листов можно использовать термоустойчивые измерительные поверхности.

В некоторых примерах применение испытательной жидкости (например, нерастворимой в углеводородах горючей жидкости, которая либо бесцветна, либо имеет цвет, контрастирующий с интересующим углеводородом) исключает углеводородную недогоревшую жидкость, образующуюся во время периодов переходного процесса (например, использование чистой испытательной жидкости во время запуска и остановки факельной горелки). Испытательную недогоревшую жидкость, образующуюся во время периодов переходного процесса и осаждающуюся на измерительных поверхностях, можно отличить от углеводородной недогоревшей жидкости (например, недогоревшей жидкости сырой нефти) по разнице в цвете. В некоторых примерах испытательная жидкость может иметь высокое давление паров и/или может быть водорастворимой (например, испытательная жидкость может представлять собой спирт или жидкость на основе спирта, такую как изопропиловый спирт) и, следовательно, испытательная недогоревшая жидкость может либо относительно быстро испаряться с измерительных поверхностей, либо растворяться при помощи растворяющей жидкости. Например, если факельная горелка работает в условиях открытого моря, испытательная жидкость может растворяться с помощью морской воды или аналогичной жидкости.

В некоторых примерах во время операции запуска факельной горелки система управления сбором и обработки данных по недогоревшей жидкости управляет одним или более приводами (например, одним или более регулирующими клапанами) для подачи испытательной жидкости в факельную горелку для сжигания. В таких примерах после сжигания испытательной жидкости в течение некоторого периода времени система управления сбором и обработки данных по недогоревшей жидкости управляет одним или более приводами для изоляции испытательной жидкости от факельной горелки и подачи углеводородной жидкости в факельную горелку для сжигания. В некоторых примерах во время операции остановки факельной горелки система управления сбором и обработки данных по недогоревшей жидкости управляет одним или более приводами для изоляции источника углеводородов от факельной горелки и подает испытательную жидкость в факельную горелку для сжигания. Преимуществом является то, что система управления сбором и обработки данных по недогоревшей жидкости может сократить недогоревшую жидкость от источника углеводородов посредством изоляции источника углеводородов во время операций запуска и остановки факельной горелки.

В некоторых описанных примерах система управления сбором и обработки данных по недогоревшей жидкости выполняет процесс калибровки для определения корреляции каждой интересующей жидкости на каждом типе поверхности измерения недогоревшей жидкости (например, плитке, бумажном листе и т.д.) для преобразования площади поверхности капли недогоревшей жидкости в объем капли недогоревшей жидкости. В некоторых описанных примерах система управления сбором и обработки данных по недогоревшей жидкости обрабатывает множество плиток и бумажных листов после работы факельной горелки с использованием методик обработки изображений и аналитических методик для определения поверхностной плотности распределения недогоревшей жидкости, соответствующей объему выпавшей недогоревшей жидкости на единицу площади поверхности в каждой точке областей измерения недогоревшей жидкости. В некоторых описанных примерах система управления сбором и обработки данных по недогоревшей жидкости определяет общий объем недогоревшей жидкости в областях измерения. В ответ на определение общего объема недогоревшей жидкости пример системы управления сбором и обработки данных по недогоревшей жидкости вычисляет эффективность утилизации жидкости, соответствующую количеству недогоревшего топлива по отношению к общему количеству топлива, поданного в факельную горелку.

В некоторых описанных примерах система управления сбором и обработки данных по недогоревшей жидкости выдает рекомендацию в зависимости от эффективности утилизации жидкости для корректировки параметра факельной горелки для сокращения загрязнения в виде недогоревшей жидкости. В некоторых описанных примерах система управления сбором и обработки данных по недогоревшей жидкости выдает и передает команду в зависимости от эффективности утилизации жидкости для регулировки и/или управления факельной горелкой иным образом с целью сокращения загрязнения в виде недогоревшей жидкости во время работы факельной горелки в непрерывном режиме.

Фиг. 1 представляет собой схему примера системы 100 управления сбором и обработки данных по недогоревшей жидкости, осуществляющего мониторинг примера факельной горелки 102 в примере среды 104 измерения. На фиг. 1 система 100 управления сбором и обработки данных по недогоревшей жидкости осуществляет мониторинг и/или иным образом управляет работой факельной горелки 102 посредством измерения недогоревшей жидкости в среде 104 измерения. В некоторых примерах факельная горелка 102 работает в режиме сжигания флюида (например, факельная горелка 102 осуществляет опера-

цию сжигания флюида), когда факельная горелка 102 сжигает флюид, образующийся в разведочных скважинах, или сжигает флюид во время эксплуатационных испытаний скважин.

В некоторых примерах факельная горелка 102 работает в переходном режиме или в течение переходного периода или интервала, такого как режим запуска (например, факельная горелка 102 осуществляет операцию запуска) или режим остановки (например, факельная горелка 102 осуществляет операцию остановки). Например, на протяжении переходного режима факельная горелка 102 стабилизирует пламя с помощью чистой испытательной жидкости (например, чистой испытательной жидкости, прозрачного не загрязняющего топлива и т.д.) вместо углеводородной жидкости во время запуска факельной горелки 102. В других примерах факельная горелка 102 может дестабилизировать или гасить пламя с помощью чистой испытательной жидкости вместо углеводородной жидкости во время остановки факельной горелки 102. На фиг. 1 система 100 управления сбором и обработки данных по недогоревшей жидкости измеряет недогоревшую жидкость на протяжении пробной эксплуатации факельной горелки 102 для оценки и/или определения ожидаемого недогоревшей жидкости во время операции сжигания флюида иным образом с использованием текущей или не требующей подготовки конфигурации факельной горелки 102.

В примере, показанном на фиг. 1, факельная горелка 102 относится к типу, широко используемому в нефтегазовой отрасли. Например, факельная горелка 102 может включать в себя распылительную головку, включающую двенадцать сопел и две дежурные запальные горелки. Нефть или другой тип источника углеводородов может быть распылен до состояния небольших капель посредством примера источника 110 сжатого воздуха. Сжигание небольших капель инициируется, когда происходит зажигание двух дежурных запальных горелок. Факельная горелка 102, показанная на фиг. 1, размещена на примере пьедестала 106 (например, на пьедестале высотой 5 м), чтобы исключить взаимодействие с поверхностью 108 земли и обеспечить необходимое всасывание атмосферного воздуха. На фиг. 1 пьедестал 106 покрыт термоустойчивыми материалами или обшивками. На фиг. 1 факельная горелка 102 наклонена к горизонту под углом 20°. Альтернативно может использоваться любая другая конфигурация и/или тип жидкостной факельной горелки или газожидкостной факельной горелки.

В примере, показанном на фиг. 1, факельная горелка 102 сообщается по флюиду с источником 110 сжатого воздуха через первый пример линии 112 подачи (например, линию подачи воздуха, подводящую линию, линию подачи жидкости и т.д.). На фиг. 1 факельная горелка 102 сообщается по флюиду с примером источника 114 испытательной жидкости и примером источника 116 углеводородов через второй пример линии 118 подачи (например, подводящую линию, линию подачи жидкости и т.д.). На фиг. 1 первый пример расходомера 120 соединен (например, соединен по флюиду) с первой линией 112 подачи для измерения параметра(-ов) потока, связанного(-ых) с источником 110 сжатого воздуха. На фиг. 1 второй пример расходомера 122 соединен (например, соединен по флюиду) со второй линией 118 подачи для измерения параметра(-ов) потока, связанного(-ых) с источником 114 испытательной жидкости и/или с источником 116 углеводородов. Например, параметром потока может быть плотность, расход, температура, вязкость и т.д. жидкости, протекающей в первой линии 112 подачи, во второй линии 118 подачи и т.д. В таких примерах расходомеры 120, 122 передают данные измерений, включая параметр(-ы) потока в систему 100 управления сбором и обработки данных по недогоревшей жидкости для обработки.

В некоторых примерах факельная горелка 102 нагнетает сжатый воздух от источника 110 сжатого воздуха для улучшения распыления углеводородной жидкости в соплах горелки факельной горелки 102. В некоторых примерах факельная горелка 102 нагнетает сжатый воздух от источника 110 сжатого воздуха для выталкивания капель распыленной жидкости из сопел горелки в факел 124 горелки.

В некоторых примерах источник 116 углеводородов обеспечивает подачу содержащего жидкость флюида, такого как сырая нефть, конденсат, жирный газ и т.д., получаемого из разведочной скважины или из другого источника добычи углеводородов. В некоторых примерах источник 114 испытательной жидкости обеспечивает подачу и/или иным образом содержит чистую испытательную жидкость, такую как жидкость на основе спирта, содержащую подаваемый в нее неорганический краситель (например, синий краситель, зеленый краситель и т.д.). Например, источник 114 испытательной жидкости может обеспечивать подачу изопропилового спирта, окрашенного в синий цвет или в любой другой цвет, который контрастирует с типичным коричневым или черным цветом углеводородной жидкости из источника 116 углеводородов. Альтернативно источник 116 углеводородов может иметь любой другой цвет. Альтернативно чистая испытательная жидкость может быть прозрачной (например, бесцветной).

В примере, показанном на фиг. 1, система 100 управления сбором и обработки данных по недогоревшей жидкости обменивается данными и/или иным образом соединен с возможностью обмена данными с факельной горелкой 102, первым расходомером 120 и вторым расходомером 122 через пример соединения 126. На фиг. 1 соединение 126 соответствует одному или более проводным соединениям. Например, соединение 126 может включать в себя, соответствовать и/или иным образом представлять одну или более шин данных (например, локальная сеть контроллеров (CAN), сеть полевых шин (например, сеть Modbus, сеть Profibus и т.д.) и т.д.), одну или более локальных сетей (LAN) (например, Ethernet-сеть, промышленная Ethernet-сеть и т.д.), одну или более волоконно-оптических сетей и т.д. и/или их комбинацию. Альтернативно может быть использована любая другая проводная и/или беспроводная сеть (сети), такая как одна или более беспроводных сетей LAN, одна или более сотовых сетей, одна или более

частных сетей, одна или более сетей общего пользования и т.д. и/или их комбинация.

В примере, показанном на фиг. 1, система 100 управления сбором и обработки данных по недогоревшей жидкости регулирует и/или иным образом управляет расходами жидкостей от источника 110 сжатого воздуха, источника 114 испытательной жидкости и/или источника 116 углеводородов. Например, система 100 управления сбором и обработки данных по недогоревшей жидкости может измерять параметр потока жидкости, протекающей по первой линии 112 подачи, посредством первого расходомера 120 и может регулировать (например, увеличивать, уменьшать и т.д.) расход жидкости в первой линии 112 подачи на основе измеренного параметра потока. В других примерах система 100 управления сбором и обработки данных по недогоревшей жидкости может измерять параметр потока жидкости, протекающей по второй линии 118 подачи, посредством второго расходомера 122 и может регулировать расход жидкости во второй линии 118 подачи на основе измеренного параметра потока.

В примере, показанном на фиг. 1, первый расходомер 120 представляет собой расходомер (например, расходомер воздуха), способный измерять расход жидкости, протекающей по первой линии 112 подачи. Например, первый расходомер 120 может передавать первые данные измерений, включая расход жидкости, протекающей по первой линии 112 подачи, в систему 100 управления сбором и обработки данных по недогоревшей жидкости для обработки. На фиг. 1 второй расходомер 122 представляет собой расходомер (например, расходомер жидкости), способный измерять расход жидкости, протекающей по второй линии 118 подачи. Например, второй расходомер 122 может передавать вторые данные измерений, включая расход жидкости, протекающей по второй линии 118 подачи, в систему 100 управления сбором и обработки данных по недогоревшей жидкости для обработки.

В примере, показанном на фиг. 1, система 100 управления сбором и обработки данных по недогоревшей жидкости измеряет первую недогоревшую жидкость в первом примере области 128 измерения. В настоящем документе первая недогоревшая жидкость называется "недогоревшей жидкостью в ближней области", а первая область 128 измерения называется "ближней областью измерения". На фиг. 1 система 100 управления сбором и обработки данных по недогоревшей жидкости измеряет вторую недогоревшую жидкость во втором примере области 130 измерения. В настоящем документе вторая недогоревшая жидкость называется "недогоревшей жидкостью в дальней области", а вторая область 130 измерения называется "дальней областью измерения". Такие названия являются только условными обозначениями, и тип недогоревшей жидкости контролируемого и/или иным образом измеряемого системой 100 управления сбором и обработки данных по недогоревшей жидкости ими никак не ограничивается. Например, в некоторых рабочих условиях первая область 128 измерения и вторая область 130 измерения могут быть объединены в одну область измерения или, в других рабочих условиях, могут быть разделены на дополнительные области.

В примере, показанном на фиг. 1, ближняя область 128 измерения и дальняя область 130 измерения представляют собой области в форме кругового сектора. Альтернативно может использоваться любая другая форма ближней области 128 измерения и дальней области 130 измерения. Например, первая область 128 измерения и/или вторая область 130 измерения могут иметь форму, представляющую собой овал, прямоугольник, треугольник и т.д.

В примере, показанном на фиг. 1, ближняя область 128 измерения включает в себя множество первых примеров измерительных поверхностей 132, расположенных по первому примеру схеме 134. На фиг. 1 первые измерительные поверхности 132 представляют собой термоустойчивые измерительные поверхности, такие как керамические плитки. Например, первые измерительные поверхности 132 могут быть сконструированы и/или иным образом сформированы из термоустойчивого материала, способного выдерживать температуры вблизи факельной горелки 102 до и свыше 200 градусов Цельсия. На фиг. 1 все из первых измерительных поверхностей 132 являются одинаковыми. Например, все из первых измерительных поверхностей 132 могут быть однотипными по форме, размеру, цвету и/или материалу. Альтернативно одна или более из первых измерительных поверхностей 132 могут быть неодинаковы и, следовательно, могут не быть однотипными по форме, размеру, цвету и/или материалу.

В некоторых примерах первые измерительные поверхности 132 имеют белый цвет. Альтернативно первые измерительные поверхности 132 могут иметь любой другой цвет, такой как светло-голубой, чтобы обеспечить высокий контраст по отношению к пятнам углеводородов для целей обработки изображений. В некоторых примерах каждая из первых измерительных поверхностей 132 размещается на пьедестальной конструкции и/или иным образом соединяется с ней или другой приемлемой конструкцией, чтобы приподнять первые измерительные поверхности 132 над землей. В настоящем документе фразы "первые измерительные поверхности 132" и "плитки 132" используются взаимозаменяемо. Однако такая взаимозаменяемость используется для упрощения понимания описаний примеров, описанных в настоящем документе, и не имеет ограничительного характера, так как первые измерительные поверхности 132 могут быть выполнены из любого другого термоустойчивого материала, отличного от плиток.

В примере, показанном на фиг. 1, плитки 132 размещены по первой схеме 134 для захвата недогоревшей жидкости в виде капель жидкости во время работы факельной горелки 102. Например, вторая линия 118 подачи подает жидкость от источника 114 испытательной жидкости или от источника 116 углеводородов в сопло факельной горелки 102. Сопло с помощью сжатого воздуха от источника 110 сжато-

го воздуха через первую линию 112 подачи выталкивает горючую жидкость (например, сырую нефть, одну или более испытательных жидкостей и т.д.) в качестве горючей смеси. Сопло выталкивает горючую смесь в открытый воздух вблизи факельной горелки 102, где горючая смесь воспламеняется в факеле 124 горелки. Вследствие многофазного состава горючей смеси некоторые капли испытательных жидкостей, распыляемых из сопла, не воспламеняются, так как не успевают достичь зоны пламени факела 124 горелки и в конечном итоге становятся недогоревшей жидкостью в ближней области. Недогоревшая жидкость в ближней области рассеивается в воздухе и оседает на плитки 132 и окружающую поверхность 108 земли.

В примере, показанном на фиг. 1, первая схема 134 включает в себя ряды плиток 132, расположенные по схеме, имеющей форму кругового (например, полукруг, меньше, чем полукруг, больше, чем полукруг и т.д.) сектора. Например, первая схема 134 может представлять собой схему, похожую на размещение кресел в аудитории, или схему в виде солнечных лучей. Альтернативно первая схема 134 может представлять собой любой другой тип схемы, такой как схема в виде сетки с равномерным шагом, прямоугольная схема и т.д., и/или их комбинацию. Альтернативно плитки 132 могут быть расположены не с равномерным шагом. В некоторых примерах плитки 132 размещены так, что плитками 132 покрыто от приблизительно 1% до 10% или от 2% до 5% площади поверхности ближней области 128 измерения. Альтернативно может использоваться любая другая доля площади поверхности ближней области 128 измерения.

В примере, показанном на фиг. 1, дальняя область 130 измерения включает в себя множество вторых примеров измерительных поверхностей 136, расположенных по второму примеру схемы 138. На фиг. 1 вторые измерительные поверхности 136 представляют собой бумажные листы. В настоящем документе фразы "вторые измерительные поверхности 136" и "бумажные листы 136" используются взаимозаменяемо. Однако такая взаимозаменяемость используется для упрощения понимания описаний примеров, описанных в настоящем документе, и не имеет ограничительного характера, так как вторые измерительные поверхности 136 могут представлять собой любой другой тип измерительной поверхности, который отличается от бумажных листов.

В примере, показанном на фиг. 1, бумажные листы 136 могут использоваться для измерения недогоревшей жидкости в дальней области, так как высокие температуры факела 124 горелки спадают, прежде чем достигнуть дальней области 130 измерения и, следовательно, исключается вероятность разрушения бумажных листов 136. Альтернативно один или более бумажных листов 136 могут быть заменены на любой другой тип поверхности для измерения капель, такой как керамические плитки, ткань и т.д. и/или их комбинацию. На фиг. 1 бумажные листы 136 одинаковы и, следовательно, однотипны по форме, размеру, цвету и материалу. Альтернативно один или более из бумажных листов 136 могут быть неодинаковы и, следовательно, не однотипными по форме, размеру, цвету и/или материалу. Бумажные листы 136 имеют белый цвет. Альтернативно может использоваться любой другой цвет, например светло-голубой, чтобы обеспечить высокий контраст по отношению к пятнам углеводородов для целей обработки изображений. В некоторых примерах каждый из бумажных листов 136 размещается на пьедестальной конструкции и/или иным образом соединяется с ней или другой приемлемой конструкцией, чтобы приподнять бумажные листы 136 над землей, исключить смещение бумажных листов 136 из-за ветра или другими способами и минимизировать загрязнение пылью, грязью и т.д.

В примере, показанном на фиг. 1, бумажные листы 136 размещены по второй схеме 138 для захвата недогоревшей жидкости в виде капель жидкости во время работы факельной горелки 102. Например, некоторые капли горючей смеси, распыляемой из сопла факельной горелки 102, такие как более крупные капли с высокой скоростью, не сгорают полностью внутри факела 124 горелки и подхватываются ветром и в конечном итоге становятся недогоревшей жидкостью в дальней области. На фиг. 1 недогоревшая жидкость в дальней области рассеивается в воздухе и оседает на бумажные листы 136.

В примере, показанном на фиг. 1, вторая схема 138 включает в себя ряды бумажных листов 136, расположенных по частично круговой схеме. Например, вторая схема 138 может представлять собой схему, похожую на размещение кресел в аудитории, или схему в виде солнечных лучей. Альтернативно вторая схема 138 может представлять собой любой другой тип схемы, такой как схема в виде сетки с равномерным шагом, схема в виде прямоугольной сетки и т.д. и/или их комбинация. Альтернативно бумажные листы 136 могут быть расположены не с равномерным шагом. В некоторых примерах бумажные листы 136 размещены так, что бумажными листами 136 покрыто приблизительно от 1% до 10% или от 2% до 5% площади поверхности дальней области 130 измерения. Альтернативно может использоваться любая другая доля площади поверхности дальней области 130 измерения.

В примере, показанном на фиг. 1, бумажные листы 136 в дальней области 130 измерения расположены так, что первая пространственная плотность меньше второй пространственной плотности плиток 132 в ближней области 128 измерения. Например, дальняя область 130 измерения может содержать меньшее количество бумажных листов 136 на единицу площади, чем количество плиток 132 в ближней области 128 измерения на такую же единицу площади. В таких примерах система 100 управления сбором и обработки данных по недогоревшей жидкости может измерять недогоревшую жидкость в дальней области, используя распределенные контрольные точки для удовлетворительной аппроксимации функции

распределения поверхностной плотности недогоревшей жидкости.

В примере, показанном на фиг. 1, ближняя область 128 измерения и дальняя область 130 измерения расположены симметрично относительно факельной горелки 102 для ориентации по примеру направления 142 ветра. Альтернативно одна или обе области 128, 130 измерения могут быть расположены несимметрично относительно факельной горелки 102. В некоторых примерах направление 142 ветра изменяется после того, как плитки 132 и бумажные листы 136 были размещены в соответствующих областях 128, 130 измерения. Преимуществом является то, что, в отличие от плиток 132, в таких примерах бумажные листы 136 могут быть быстро перемещены вместе со второй схемой 138 для переориентации в соответствии с изменением направления 142 ветра.

Фиг. 2 представляет собой схему примера системы 200 управления для управления факельной горелкой 102, показанной на фиг. 1. Система 200 управления, показанная на фиг. 2, включает в себя систему 100 управления сбором и обработки данных по недогоревшей жидкости, показанную на фиг. 1, первый пример регулирующего клапана 202, второй пример регулирующего клапана 204, пример обратного клапана 206, пример насоса 208 и пример бака 210. Кроме того, как показано на фиг. 2, факельная горелка 102 включает в себя примеры дежурных запальных горелок 212 и пример факельной стрелы 214, которая соединена с пьедестале 106 и/или, в более общем случае, с факельной горелкой 102.

В примере, показанном на фиг. 2, факельная горелка 102, первый регулирующий клапан 202, второй регулирующий клапан 204 и насос 208 соединены (например, соединены с возможностью обмена данными, соединены электрически и т.д.) с системой 100 управления сбором и обработки данных по недогоревшей жидкости. Например, система 100 управления сбором и обработки данных по недогоревшей жидкости может управлять (например, инициировать управление) регулирующими клапанами 202, 204 посредством передачи управляющего сигнала на открытие, закрытие и т.д. регулирующих клапанов 202, 204. В других примерах система 100 управления сбором и обработки данных по недогоревшей жидкости может управлять (например, инициировать управление) насосом 208 посредством увеличения или уменьшения скорости (например, параметра оборотов в минуту) насоса 208. На фиг. 2 первый регулирующий клапан 202 и второй регулирующий клапан 204 представляют собой клапанные блоки, которые включают в себя привод (например, гидравлический привод, пневматический привод, электрогидравлический привод, электропневматический привод и т.д.) и клапан (например, дроссельный клапан, шиберный клапан, шаровой клапан и т.д.). На фиг. 2 насос 208 представляет собой гидравлический насос с электрическим управлением. Альтернативно насос 208 может представлять собой жидкостный насос любого другого типа. На фиг. 2 бак 210 используется для хранения чистой испытательной жидкости источника 114 испытательной жидкости, показанного на фиг. 1.

В примере, показанном на фиг. 2, первый регулирующий клапан 202 выполнен с возможностью сообщения по флюиду с источником 116 углеводородов, показанным на фиг. 1. Например, система 100 управления сбором и обработки данных по недогоревшей жидкости может управлять первым регулирующим клапаном 202 для изоляции источника 116 углеводородов от факельной горелки 102. Первый регулирующий клапан 202 соединен с обратным клапаном 206, второй линией 118 подачи, показанной на фиг. 1, и вторым расходомером 122, показанным на фиг. 1. Обратный клапан 206 соединен со вторым регулирующим клапаном 204. На фиг. 2 второй регулирующий клапан 204 выполнен с возможностью сообщения по флюиду с насосом 208. Насос 208 выполнен с возможностью сообщения по флюиду с баком 210.

В примере работы система 100 управления сбором и обработки данных по недогоревшей жидкости может определять, когда требуется запуск факельной горелки 102. Во время запуска система 100 управления сбором и обработки данных по недогоревшей жидкости может закрывать (например, инициировать работу, инициировать закрытие и т.д.) первый регулирующий клапан 202 для изоляции источника 116 углеводородов от факельной горелки 102. Система 100 управления сбором и обработки данных по недогоревшей жидкости может открывать (например, инициировать работу, инициировать открытие и т.д.) второй регулирующий клапан 204 для осуществления подачи из источника 114 испытательной жидкости. Система 100 управления сбором и обработки данных по недогоревшей жидкости может активировать (например, включать, приводить в действие, разрешать работу, увеличивать скорость и т.д.) насос 208, чтобы начать прокачку чистой испытательной жидкости из бака 210 в факельную горелку 102 через второй регулирующий клапан 204, обратный клапан 206 и второй расходомер 122. Дежурные запальные горелки 212 могут сжигать чистую испытательную жидкость для запуска формирования факела 124 горелки, показанного на фиг. 1. Например, дежурные запальные горелки 212 могут сжигать чистую испытательную жидкость для образования капель недогоревшей испытательной жидкости, которые могут осажаться в первой области 128 измерения, второй области 130 измерения и т.д., показанных на фиг. 1. Система 100 управления сбором и обработки данных по недогоревшей жидкости может получать данные измерений, такие как расход чистой испытательной жидкости во второй линии 118 подачи, от второго расходомера 122. Система 100 управления сбором и обработки данных по недогоревшей жидкости может определять, когда требуется регулировать расход чистой испытательной жидкости, на основе данных измерения. Система 100 управления сбором и обработки данных по недогоревшей жидкости может регулировать расход чистой испытательной жидкости, регулируя скорость насоса 208.

В примере работы система 100 управления сбором и обработки данных по недогоревшей жидкости может определять, когда требуется производить операцию сжигания флюида с использованием факельной горелки 102. Во время операции сжигания флюида система 100 управления сбором и обработки данных по недогоревшей жидкости может закрывать второй регулирующий клапан 204 для изоляции источника 114 испытательной жидкости от факельной горелки 102. Система 100 управления сбором и обработки данных по недогоревшей жидкости может открывать первый регулирующий клапан 202, чтобы вызывать подачу горючих отходов, нефти и т.д. из источника 116 углеводородов. Во время операции сжигания флюида факельная горелка 102 может сжигать горючие отходы из источника 116 углеводородов. Система 100 управления сбором и обработки данных по недогоревшей жидкости может получать данные измерений, такие как расход горючих отходов во второй линии 118 подачи, от второго расходомера 122. Система 100 управления сбором и обработки данных по недогоревшей жидкости может определять, когда требуется регулировать расход горючего топлива на основе данных измерения. Система 100 управления сбором и обработки данных по недогоревшей жидкости может регулировать расход горючего топлива, регулируя положение первого регулирующего клапана 202 из первого положения во второе положение, отличное от первого положения. Например, система 100 управления сбором и обработки данных по недогоревшей жидкости может увеличивать расход посредством открывания первого регулирующего клапана 202, уменьшать расход посредством закрывания первого регулирующего клапана 202 и т.д.

В примере работы система 100 управления сбором и обработки данных по недогоревшей жидкости может определять, когда требуется остановка факельной горелки 102 после операции сжигания флюида. Например, система 100 управления сбором и обработки данных по недогоревшей жидкости может закрывать первый регулирующий клапан 202 для изоляции источника 116 углеводородов от факельной горелки 102. Система 100 управления сбором и обработки данных по недогоревшей жидкости может открывать второй регулирующий клапан 204 для осуществления потока из источника 114 испытательной жидкости. Система 100 управления сбором и обработки данных по недогоревшей жидкости может активировать насос 208, чтобы начать прокачку чистой испытательной жидкости из бака 210 в факельную горелку 102 через второй регулирующий клапан 204, обратный клапан 206 и второй расходомер 122. Система 100 управления сбором и обработки данных по недогоревшей жидкости может получать данные измерений, такие как расход чистой испытательной жидкости во второй линии 118 подачи, от второго расходомера 122. Система 100 управления сбором и обработки данных по недогоревшей жидкости может определять, когда требуется регулировать расход чистой испытательной жидкости, на основе данных измерения. Система 100 управления сбором и обработки данных по недогоревшей жидкости может регулировать расход чистой испытательной жидкости, регулируя скорость насоса 208. Система 100 управления сбором и обработки данных по недогоревшей жидкости может погасить факел 124 горелки, показанный на фиг. 1, посредством остановки насоса 208 для прекращения подачи чистой испытательной жидкости в факельную горелку 102.

Фиг. 3 представляет собой схему еще одного примера системы 300 управления для управления факельной горелкой 102, показанной на фиг. 1. Например, система 300 управления, показанная на фиг. 3, может находиться на борту морской нефтewышки или другого промыслового оборудования. Система 300 управления, показанная на фиг. 3, включает в себя первую факельную горелку 102А и первый экземпляр 118А второй линии 118 подачи, показанные на фиг. 1-2, на правом борту морской нефтewышки и вторую факельную горелку 102В и второй экземпляр 118В второй линии 118 подачи, показанные на фиг. 1-2, на левом борту морской нефтewышки. Первая факельная горелка 102А содержит первые дежурные запальные горелки 212А, а вторая факельная горелка 102В содержит вторые дежурные запальные горелки 212В. Первая факельная горелка 102А и вторая факельная горелка 102В могут соответствовать факельной горелке 102, показанной на фиг. 1-2. Линии 118А, 118В подачи, показанные на фиг. 3, могут соответствовать второй линии 118 подачи, показанной на фиг. 1-2. Первые дежурные запальные горелки 212А и вторые дежурные запальные горелки 212В могут соответствовать дежурным запальным горелкам 212, показанным на фиг. 2. Система 300 управления, показанная на фиг. 3, включает в себя два экземпляра 122А, 122В второго расходомера 122, показанного на фиг. 1-2.

В примере, показанном на фиг. 3, система 300 управления включает в себя два экземпляра 202А, 202В первого регулирующего клапана 202, второй регулирующий клапан 204, обратный клапан 206, насос 208 и бак 210, показанные на фиг. 2. Система 300 управления включает в себя пример коллектор (например, масляный коллектор) 302, включающий в себя первый пример клапана 304 коллектора и второй пример клапана 306 коллектора. На фиг. 3 клапаны 304, 306 коллектора представляют собой клапанные блоки, которые включают в себя привод (например, гидравлический привод, пневматический привод, электрогидравлический привод, электропневматический привод и т.д.) и клапан (например, дроссельный клапан, шиберный клапан, шаровой клапан и т.д.).

В примере, показанном на фиг. 3, первый клапан 304 коллектора соединен с первой факельной горелкой 102А, первым экземпляром 122А второго расходомера 122, первым экземпляром 202А первого регулирующего клапана 202, вторым клапаном 306 коллектора и источником 116 углеводородов, показанным на фиг. 1. На фиг. 3 второй клапан 306 коллектора соединен со второй факельной горелкой 102В,

вторым экземпляром 122В второго расходомера 122, вторым экземпляром 202В первого регулирующего клапана 202, первым клапаном 304 коллектора и источником 116 углеводородов. На фиг. 3 экземпляры 202А, 202В первого регулирующего клапана 202 соединены друг с другом и с обратным клапаном 206.

В примере, показанном на фиг. 3, система 300 управления включает в себя систему 100 управления сбором и обработки данных по недогоревшей жидкости, показанную на фиг. 1-2, для управления и/или контроля работы факельных горелок 102А, 102В иным образом. На фиг. 3 система 100 управления сбором и обработки данных по недогоревшей жидкости обменивается данными и/или иным образом соединен (например, соединен с возможностью обмена данными, соединен электрически и т.д.) с первой факельной горелкой 102А, второй факельной горелкой 102В, экземплярами 202А, 202В первого регулирующего клапана 202, вторым регулирующим клапаном 204, насосом 208, первым клапаном 304 коллектора и вторым клапаном 306 коллектора.

В примере работы во время запуска или остановки факельных горелок 102А, 102В система 100 управления сбором и обработки данных по недогоревшей жидкости может дать команду факельным горелкам 102А, 102В зажечь чистую испытательную жидкость из источника 114 испытательной жидкости. Например, система 100 управления сбором и обработки данных по недогоревшей жидкости может генерировать команду(-ы) на закрытие клапанов 304, 306 коллектора и открытие второго регулирующего клапана 204 и экземпляров 202А, 202В первого регулирующего клапана 202. В таких примерах система 100 управления сбором и обработки данных по недогоревшей жидкости может генерировать команду(-ы) для активации насоса 208 для прокачки испытательной жидкости из источника 114 испытательной жидкости в факельные горелки 102А, 102В для сжигания. В некоторых таких примерах система 100 управления сбором и обработки данных по недогоревшей жидкости может управлять насосом 208 на основе первых данных измерения от первого экземпляра 122А второго расходомера 122 и/или вторых данных измерения от второго экземпляра 122В второго расходомера 122.

В примере работы во время операции сжигания флюида в факельных горелках 102А, 102В система 100 управления сбором и обработки данных по недогоревшей жидкости может дать команду факельным горелкам 102А, 102В зажечь углеводородную жидкость из источника 116 углеводородов. Например, система 100 управления сбором и обработки данных по недогоревшей жидкости может генерировать команду(-ы) на открытие клапанов 304, 306 коллектора и закрытие второго регулирующего клапана 204 и экземпляров 202А, 202В первого регулирующего клапана 202. В таких примерах система 100 управления сбором и обработки данных по недогоревшей жидкости может генерировать команду(-ы) на активацию (например, выключение, деактивацию, блокировку, уменьшение скорости и т.д.) насоса 208 для выключения. В некоторых таких примерах система 100 управления сбором и обработки данных по недогоревшей жидкости может дать команду факельным горелкам 102А, 102В на сжигание углеводородной жидкости от источника 116 углеводородов.

Фиг. 4 представляет собой вид в горизонтальной проекции среды 104 измерения, показанной фиг. 1, включающей в себя ближнюю область 128 измерения, показанную на фиг. 1, и дальнюю область 130 измерения, показанную на фиг. 1. На фиг. 4 среда 104 измерения включает в себя факельную горелку 102, показанную на фиг. 1-2. Факельная горелка 102 размещена в ближней области 128 измерения. На фиг. 4 ближняя область 128 измерения представляет собой участок в форме кругового сектора с радиусом 25 метров. Альтернативно может использоваться любая другая форма или радиус ближней области 128 измерения. Ближняя область 128 измерения более подробно показана на фиг. 5.

В примере, показанном на фиг. 4, дальняя область 130 измерения представляет собой участок в форме сектора кольца с радиальной протяженностью (длиной) 105 м. Например, дальняя область 130 измерения может начинаться на первом радиусе 25 м и заканчиваться на втором радиусе 130 м. Альтернативно может использоваться любая другая форма или размер дальней области 130 измерения в зависимости от действующей скорости и направления ветра и конструкции факельной горелки. На фиг. 4 ближняя область 128 измерения и дальняя область 130 измерения включают в себя часть 402 дальней и ближней областей измерения, которая более подробно показана на фиг. 6.

В примере, показанном на фиг. 4, факельная горелка 102 может осаждать капли недогоревшей жидкости на примерах устройств 404 для сбора недогоревшей жидкости. На фиг. 4 устройства 404 для сбора недогоревшей жидкости размещены в ближней области 128 измерения и в дальней области 130 измерения. Устройства 404 для сбора недогоревшей жидкости представляют собой пьедестальные конструкции, которые включают в себя экземпляр либо одной из плиток 132, либо одного из бумажных листов 136, показанных на фиг. 1. Устройства 404 для сбора недогоревшей жидкости могут включать в себя ящик с подвижной крышкой (например, с задвижкой), которая может быть активирована системой 100 управления сбором и обработки данных по недогоревшей жидкости, показанной на фиг. 1-3, по проводному и/или беспроводному соединению. Например, система 100 управления сбором и обработки данных по недогоревшей жидкости может передавать команду по кабелю на одно или группу устройств 404 для сбора недогоревшей жидкости для перемещения крышки из открытого положения в закрытое положение. В таких примерах система 100 управления сбором и обработки данных по недогоревшей жидкости может предохранять либо плитки 132, либо бумажные листы 136, входящие в устройство 404 для сбора недогоревшей жидкости, от воздействия недогоревшей жидкости, создаваемого факельной горелкой 102

во время периода переходного процесса. В других примерах система 100 управления сбором и обработки данных по недогоревшей жидкости может передавать команду на одно из устройств 404 для сбора недогоревшей жидкости через беспроводное соединение (например, соединение Bluetooth®, соединение Wi-Fi Direct® и т.д.) для перемещения крышки из закрытого положения в открытое положение. В таких примерах система 100 управления сбором и обработки данных по недогоревшей жидкости может открыть либо плитки 132, либо бумажные листы 136, входящие в устройство 404 для сбора недогоревшей жидкости, для воздействия на них недогоревшей жидкости, создаваемого факельной горелкой 102, во время пробной эксплуатации.

В примере, показанном на фиг. 4, первое количество устройств 404 для сбора недогоревшей жидкости размещено в ближней области 128 измерения. Например, ближняя область 128 измерения может включать в себя тридцать устройств 404 для сбора недогоревшей жидкости. На фиг. 4 первое количество устройств 404 для сбора недогоревшей жидкости размещено в точках измерения, распределенных по схеме с неравномерным шахматным порядком в ближней области 128 измерения. Альтернативно первое количество может быть размещено в точках измерения, распределенных по другой схеме, с другой организацией или плотностью точек измерения.

На фиг. 4 второе количество устройств 404 для сбора недогоревшей жидкости размещено в дальней области 130 измерения. Например, дальняя область 130 измерения может включать в себя девяносто устройств 404 для сбора недогоревшей жидкости. На фиг. 4 второе количество устройств 404 для сбора недогоревшей жидкости размещено в точках измерения, распределенных вдоль радиальных лучей 406 и дуг 408 дальней области 130 измерения. Альтернативно второе количество может быть размещено в точках измерения, распределенных по другой схеме, с другой организацией или плотностью точек измерения. Альтернативно ближняя область 128 измерения и/или дальняя область 130 измерения могут содержать другое количество устройств 404 для сбора недогоревшей жидкости. Альтернативно первое количество и второе количество могут быть одинаковыми.

Фиг. 5 представляет собой увеличенный вид в горизонтальной проекции ближней области 128 измерения, показанной на фиг. 1 и/или 4. На фиг. 5 устройства 404 для сбора недогоревшей жидкости размещены в ближней области 128 измерения по примеру схемы 502 с неравномерным шахматным порядком. Устройства 404 для сбора недогоревшей жидкости окружают факельную горелку 102, располагаясь во множестве точек измерения, включая точки измерения, расположенные позади головной части факельной горелки 102.

Фиг. 6 представляет собой увеличенный вид в горизонтальной проекции участков 602 примера дальней области измерения и участков 604 примера ближней области измерения ближней области 128 измерения и дальней области 130 измерения, показанных на фиг. 1, 4 и/или 5. На фиг. 6 устройства 404 для сбора недогоревшей жидкости размещены в дальней области 130 измерения вдоль лучей 406 и дуг 408, показанных на фиг. 4. В некоторых примерах устройствам 404 для сбора недогоревшей жидкости, включенным в ближнюю область 128 измерения и/или в дальнюю область 130 измерения, присвоены координаты таким же образом, как описано ниже со ссылкой на фиг. 7.

Фиг. 7 представляет собой вид в горизонтальной проекции второго примера среды 700 измерения, включая факельную горелку 102, показанную на фиг. 1-6, второго примера ближней области 702 измерения и второго примера дальней области 704 измерения. Альтернативно вторая среда 700 измерения может включать в себя меньшее или большее количество областей измерения, чем показано на фиг. 7. На фиг. 7 вторая ближняя область 702 измерения включает в себя третий пример схем 706, которая представляет собой стационарный прямоугольный участок с первым примером длины 708 размером 22 метра и первым примером ширины 710 размером 30 метров. Альтернативно первая длина 708 и/или первая ширина 710 второй ближней области 702 измерения могут быть другими. Вторая ближняя область 702 измерения включает в себя 192 плитки 132, показанные на фиг. 1. На фиг. 7 плитки 132 равномерно распределены по прямоугольному участку и отстоят друг от друга на два метра. Альтернативно плиток 132 может быть меньше или больше, чем показано на фиг. 7. Альтернативно плитки 132 могут быть распределены неравномерно и/или могут отстоять друг от друга меньше или больше чем на два метра.

В примере, показанном на фиг. 7, каждая из плиток 132 имеет первую присвоенную координату (x) по первой оси 712 в интервале от A до L и вторую присвоенную координату (y) по второй оси 714 в интервале от -8 до 8, которые образуют пару координат x,y. Например, первая из плиток 132, показанных на фиг. 7, находится во второй ближней области 702 измерения с координатами D;7. На фиг. 7 первая ось 712 и вторая ось 714 перпендикулярны. Альтернативно первая ось 712 и/или вторая ось 714 могут иметь другой интервал и/или тип обозначения координат.

В примере, показанном на фиг. 7, система 100 управления сбором и обработки данных по недогоревшей жидкости, показанная на фиг. 1, 2 и/или 3, обнаруживает капли недогоревшей нефти во второй ближней области 702 измерения. Когда капли недогоревшей нефти падают на плитки 132, капли оставляют хорошо заметные окрашенные в темный цвет следы. Плитки 132 фотографируют в конце пробной эксплуатации, когда факельная горелка 102 погашена. Система 100 управления сбором и обработки данных по недогоревшей жидкости получает и обрабатывает изображения плиток 132, чтобы определить

общую недогоревшую жидкость нефти от факельной горелки 102 во время пробной эксплуатации.

В примере, показанном на фиг. 7, вторая дальняя область 704 измерения включает в себя четвертый пример схемы 716, которая представляет собой стационарный прямоугольный участок со вторым примером длины 718, составляющим 100 м, и вторым примером ширины 720, составляющим 50 м. Альтернативно вторая длина 718 и/или вторая ширина 720 могут быть другими. На фиг. 7 вторая дальняя область 704 измерения включает в себя 67 бумажных листов 136, показанных на фиг. 1. Альтернативно бумажных листов 136 может быть меньше или больше, чем показано на фиг. 7. Альтернативно один или более бумажных листов 136, показанных на фиг. 7, могут быть заменены на одну из плиток 132.

В примере, показанном на фиг. 7, четвертая схема 716 включает в себя первую продольную сторону 722, вторую продольную сторону 724 и продольную среднюю линию 726. На фиг. 7 первая продольная сторона 722, вторая продольная сторона 724 и продольная средняя линия 726 параллельны друг другу и выровнены относительно третьей оси 728. На фиг. 7 третья ось 728 выровнена по направлению 142 ветра, показанному на фиг. 1.

В примере, показанном на фиг. 7, четвертая схема 716 включает в себя первую поперечную сторону 730, вторую поперечную сторону 732 и поперечную среднюю линию 734. На фиг. 7 первая поперечная сторона 730, вторая поперечная сторона 732 и поперечная средняя линия 734 параллельны друг другу и выровнены относительно четвертой оси 736. На фиг. 7 четвертая ось 736 перпендикулярна направлению 142 ветра. Альтернативно четвертая ось 736 может быть не перпендикулярна направлению 142 ветра.

В примере, показанном на фиг. 7, продольная средняя линия 726 пересекает первую поперечную сторону 730 в координате А6, которая расположена в первой средней точке 738 первой поперечной стороны 730. Продольная средняя линия 726 пересекает вторую поперечную сторону 732 в координате К6, которая расположена во второй средней точке 740 второй поперечной стороны 732. Поперечная средняя линия 734 пересекает первую продольную сторону 722 в координате Е11 и пересекает вторую продольную сторону 724 в координате Е1. Альтернативно продольная средняя линия 726 может пересекать первую поперечную сторону 730 и/или вторую поперечную сторону 732 в других координатах, отличных от показанных на фиг. 7. Альтернативно поперечная средняя линия 734 может пересекать первую продольную сторону 722 и/или вторую продольную сторону 724 в других координатах, отличных от показанных на фиг. 7.

В примере, показанном на фиг. 7, система 100 управления сбором и обработки данных по недогоревшей жидкости обнаруживает капли недогоревшей нефти во второй дальней области 704 измерения. Когда капли недогоревшей нефти падают на бумажные листы 136, бумажные листы 136 абсорбируют капли, оставляя хорошо заметные окрашенные в темный цвет следы. Окрашенные в темный цвет следы задерживаются на бумажных листах 136. В некоторых примерах бумажные листы 136 можно хранить без потери информации и можно подвергать постобработке после пробной эксплуатации факельной горелки 102. Например, бумажные листы 136 можно фотографировать в конце пробной эксплуатации, когда факельная горелка 102 погашена. В других примерах система 100 управления сбором и обработки данных по недогоревшей жидкости может анализировать и/или иным образом интерпретировать информацию о каплях, сохраненную на бумажных листах 136, на основе результата(-ов) растекания капель вследствие капиллярного эффекта. Система 100 управления сбором и обработки данных по недогоревшей жидкости может получать и обрабатывать изображения бумажных листов 136, чтобы определять общую недогоревшую жидкость нефти от факельной горелки 102 во время пробной эксплуатации.

В примере, показанном на фиг. 7, бумажные листы 136 распределены в четвертой схеме 716 второй дальней области 704 измерения неравномерно. Альтернативно бумажные листы 136 могут быть распределены равномерно. На фиг. 7 первая продольная сторона 722 и вторая продольная сторона 724 включают в себя отдельные бумажные листы 136, размещенные с шагами по десять метров. Альтернативно расстановка бумажных листов 136 по первой продольной стороне 722 и/или второй продольной стороне 724 может быть другой. На фиг. 7 продольная средняя линия 726, первая поперечная сторона 730, вторая поперечная сторона 732 и поперечная средняя линия 734 содержат отдельные бумажные листы 136, размещенные с шагами по пять метров. Альтернативно расстановка бумажных листов 136 по продольной средней линии 726, первой поперечной стороне 730, второй поперечной стороне 732 и/или поперечной средней линии 734 может быть другой. В примере, показанном на фиг. 7, каждому из бумажных листов 136 второй дальней области 704 измерения присваиваются примеры координат $(i;j)$, связанные с положением бумажных листов 136 во второй дальней области 704 измерения. На фиг. 7 каждый из бумажных листов 136 на первой продольной линии 722 имеет соответствующую координату в интервале А11-Ј11, где А и Ј представляют собой координату i , а 11 представляет собой координату j , которые вместе образуют пару координат $i;j$. Каждый из бумажных листов 136 на второй продольной линии 724 имеет соответствующую координату в интервале А1-Ј1. Каждый из бумажных листов 136 на продольной средней линии 726 имеет соответствующую координату в интервале А6-К6 или А₆6-Ј₆6. Каждый из бумажных листов 136 на первой поперечной стороне 730 имеет соответствующую координату в интервале А1-А11. Каждый из бумажных листов 136 на второй поперечной стороне 732 имеет соответствующую координату в интервале К1-К11. Каждый из бумажных листов 136 на поперечной средней линии 734 имеет соответствующую координату в интервале Е1-Е11. Альтернативно может использоваться любой другой ин-

тервал и/или тип координат, отличный от показанных на фиг. 7.

На фиг. 8А и 8В показаны схемы примера реализации устройств 404 для сбора недогоревшей жидкости, показанных на фиг. 4-6, в закрытом положении (фиг. 8А) и в открытом положении (фиг. 8В). Устройство 404 для сбора недогоревшей жидкости, показанное на фиг. 8А-8В, показано размещенным на поверхности 802 земли. Устройство 404 для сбора недогоревшей жидкости, показанное на фиг. 8А-8В, включает в себя пример пьедестальной конструкции 804 для поднятия поверхности измерения недогоревшей жидкости, такой как одна из плиток 132, показанных на фиг. 1, над поверхностью 802 земли. Альтернативно устройство 404 для сбора недогоревшей жидкости может включать в себя один из бумажных листов 136, показанных на фиг. 1. На фиг. 8А-8В пьедестальная конструкция 804 представляет собой бетонный блок. Альтернативно пьедестальная конструкция 804 может представлять собой шлакобетонный блок или металлическое основание, такое как основание из нержавеющей стали. Альтернативно вместо пьедестальной конструкции 804 для устройства 404 для сбора недогоревшей жидкости можно использовать конструкцию в виде столба или опорную конструкцию любой другой формы или типа.

На фиг. 8А-8В пример устройства 404 для сбора недогоревшей жидкости включает в себя пример корпуса 806, соединенный с пьедестальной конструкцией 804. Корпус 806 включает в себя одну из плиток 132. Альтернативно корпус 806 может включать в себя один из бумажных листов 136. Альтернативно корпус 806 может включать в себя два или более из либо плиток 132, либо бумажных листов 136. Альтернативно корпус 806 может включать в себя один или более любых других типов поверхности измерения недогоревшей жидкости.

В примере, показанном на фиг. 8А-8В, первый пример термоизоляционного материала 808 покрывает, окружает и/или иным образом охватывает корпус 806. Первый термоизоляционный материал 808 представляет собой огнеупорную фольгу. Альтернативно первый термоизоляционный материал 808 может представлять собой любой другой тип огнестойкого и/или термоустойчивого материала. Первый термоизоляционный материал 808 обеспечивает термоизоляцию для электронных компонентов, расположенных в корпусе 806. Преимуществом является то, что посредством присоединения первого термоизоляционного материала 808 между пьедестальной конструкцией 804 и корпусом 806 электронные компоненты, расположенные в корпусе 806, могут быть изолированы от тепла, накапливаемого пьедестальной конструкцией 804, когда устройство 404 для сбора недогоревшей жидкости размещено в ближней области 128 измерения, показанной на фиг. 1, второй ближней области 702 измерения, показанной на фиг. 7, и т.д.

Пример реализации устройства 404 для сбора недогоревшей жидкости, показанного на фиг. 8А-8В, включает в себя пример сдвижной крышки 810 (например, сдвижную пластину). Сдвижная крышка 810, также называемая в настоящем документе задвижкой 810, функционально соединена с корпусом 806. Задвижка 810 имеет пример верхней поверхности 812. В некоторых примерах верхняя поверхность 812 включает в себя первый термоизоляционный материал 808, соединенный с верхней поверхностью 812 для изоляции конструкции задвижки и примеров электронных компонентов 814, находящихся в корпусе 806, от высокотемпературных окружающих условий ближней области 128 измерения, показанной на фиг. 1, второй ближней области 702 измерения, показанной на фиг. 7, и т.д. Например, электронные компоненты 814 могут включать в себя один или более приводов (например, электрические приводы, пневматические приводы и т.д.), контроллеров, двигателей (например, электродвигатель с одним или более редукторами, валами и т.д.), сетевых устройств связи (например, сетевое устройство проводной связи, сетевое устройство беспроводной связи и т.д. и/или их комбинация), источников питания (например, батарея, источник питания с преобразователем переменного тока (AC) в постоянный ток (DC), источник питания с преобразователем постоянного тока DC/DC и т.д. и/или их комбинация), преобразователей напряжения и т.д. и/или их комбинацию.

В примере, показанном на фиг. 8А-8В, задвижка 810 выполнена с возможностью управления для перемещения из первого положения (или первой конфигурации) во второе положение (или вторую конфигурацию). Например, задвижка 810 устройства 404 для сбора недогоревшей жидкости может перемещаться из закрытого положения, показанного на фиг. 8А, в открытое положение, показанное на фиг. 8В), в ответ на команду, указание, команду, сигнал и т.д. от системы 100 управления сбором и обработки данных по недогоревшей жидкости. Например, система 100 управления сбором и обработки данных по недогоревшей жидкости может передавать команду на электронные компоненты 814 по примеру соединения (например, проводное соединение, беспроводное соединение и т.д.) 816. В таких примерах система 100 управления сбором и обработки данных по недогоревшей жидкости может передавать команду на привод, функционально соединенный с задвижкой 810, чтобы обеспечивать перемещение задвижки 810 из закрытого положения в открытое положение.

В некоторых примерах система 100 управления сбором и обработки данных по недогоревшей жидкости предохраняет и/или иным образом защищает плитку 132 от воздействия капель недогоревшей жидкости на протяжении периода переходного процесса, подавая команду и/или иным образом удерживая задвижку 810 в закрытом положении. В некоторых примерах система 100 управления сбором и обработки данных по недогоревшей жидкости открывает плитку 132 для воздействия на нее капель недогоревшей жидкости от факельной горелки 102 во время работы в непрерывном режиме, выдавая команду

и/или иным образом удерживая задвижку 810 в открытом положении. В некоторых примерах система 100 управления сбором и обработки данных по недогоревшей жидкости активирует задвижку 810 для перемещения в открытое положение, чтобы открыть плитку 132 для воздействия на нее каплей недогоревшей жидкости для измерения загрязнения в виде недогоревшей жидкости от факельной горелки 102 во время периода переходного процесса.

Фиг. 8С представляет собой изометрический вид примера устройства 404 для сбора недогоревшей жидкости, показанного на фиг. 8А-8В. На фиг. 8С устройство 404 для сбора недогоревшей жидкости находится в закрытой конфигурации. Например, задвижка 510 расположена так, что защищает плитку 132 от воздействия каплей недогоревшей жидкости.

Фиг. 8D представляет собой изометрический вид части устройства 404 для сбора недогоревшей жидкости, показанного на фиг. 8А-8С, демонстрируя устройство 404 для сбора недогоревшей жидкости в открытом положении. Задвижка 810 содержит первый термоизоляционный материал 808, соединенный с верхней и поперечными поверхностями 812 задвижки 510. Преимуществом является то, что первый термоизоляционный материал 808 может защищать задвижку 810 от перегрева и деформаций конструкции.

В примере, показанном на фиг. 8D, корпус 806 содержит первый пример термоизоляционного материала 818 корпуса. Первая область 818 корпуса содержит плитку 132 и второй пример термоизоляционного материала 820, окружающего плитку 132. На фиг. 8D плитка 132 также размещена поверх второго термоизоляционного материала 820. На фиг. 8D второй термоизоляционный материал 820 состоит из минеральной ваты из базальтовых пород. Альтернативно второй термоизоляционный материал 820 может представлять собой огнестойкую и/или термоустойчивую пену.

Фиг. 8E представляет собой изометрический вид части устройства 404 для сбора недогоревшей жидкости, показанного на фиг. 8D, на котором задвижка 810 не показана для наглядности. На фиг. 8E задвижка 810 не показана для демонстрации корпуса 806, включая первую область 818 корпуса, показанную на фиг. 8D, и второй пример области 822 корпуса. Вторая область 822 корпуса содержит второй термоизоляционный материал 820 и пример отсек 824 электроники, который содержит электронные компоненты 814, показанные на фиг. 8А-8В. Альтернативно корпус 806 может включать в себя меньшее или большее количество областей корпуса, чем показано на фиг. 8E.

Фиг. 9 представляет собой блок-схему примера реализации примера системы 900 управления сбором и обработки данных по недогоревшей жидкости, включающей в себя систему 100 управления сбором и обработки данных по недогоревшей жидкости, показанную на фиг. 1-3, 7 и 8А-8В. На фиг. 9 система 900 управления сбором и обработки данных по недогоревшей жидкости включает в себя систему 100 управления сбором и обработки данных по недогоревшей жидкости для получения и обработки данных недогоревшей жидкости (например, данных недогоревшей жидкости в ближней области, данных недогоревшей жидкости в дальней области и т.д.) для изменения конфигурации факельной горелки 102, показанной на фиг. 1-7, на основе обработанных данных недогоревшей жидкости. В некоторых примерах система 100 управления сбором и обработки данных по недогоревшей жидкости выполняется с возможностью управления для регулировки конфигурации, положения и т.д. устройств 404 для сбора недогоревшей жидкости, показанных на фиг. 4-7 и/или фиг. 8А-8Е, на основе режима работы факельной горелки 102. Альтернативно система 900 управления сбором и обработки данных по недогоревшей жидкости может не включать в себя устройства 404 для сбора недогоревшей жидкости.

В примере, показанном на фиг. 9, система 100 управления сбором и обработки данных по недогоревшей жидкости содержит пример системы 910 настройки устройств, пример устройства 920 сбора данных, пример модуля 930 обработки изображений, пример калибратора 940, пример вычислительной модели 950, пример генератора 960 отчетов, пример конфигуратора 970 горелки и пример база 980 данных. Альтернативно система 100 управления сбором и обработки данных по недогоревшей жидкости, показанный на фиг. 9, может содержать систему 910 настройки устройств.

В примере, показанном на фиг. 9, система 100 управления сбором и обработки данных по недогоревшей жидкости содержит систему 910 настройки устройств для регулирования и/или управления работой одного(-их) устройств 404 для сбора недогоревшей жидкости иным образом. В некоторых примерах система 910 настройки устройств определяет статус устройств 404 для сбора недогоревшей жидкости через пример сети 990 (например, через прямое проводное или беспроводное соединение). Например, система 910 настройки устройств может запрашивать у одного из устройств 404 для сбора недогоревшей жидкости через сеть 990 рабочий статус, положение и т.д. устройства 404 для сбора недогоревшей жидкости. В таких примерах в ответ на запрос устройство 404 для сбора недогоревшей жидкости может сообщать о рабочем статусе "исправно", когда устройство 404 для сбора недогоревшей жидкости работает без состояния отказа, или о рабочем статусе "не отвечает", когда устройство 404 для сбора недогоревшей жидкости не подключено или находится в состоянии отказа. В других примерах в ответ на запрос устройство 404 для сбора недогоревшей жидкости может сообщать о положении либо "открыто", либо "закрыто", процент открытия или закрытия задвижки 810 и т.д. Например, система 910 настройки устройств может определять, что одно из устройств 404 для сбора недогоревшей жидкости открыто, открыто на 95% и т.д., на основе опроса устройства 404 для сбора недогоревшей жидкости.

В некоторых примерах система 910 настройки устройств выдает команды одному или более из уст-

ройств 404 для сбора недогоревшей жидкости переключаться и/или иным образом перемещаться из первого положения (например, закрытого положения) во второе положение (например, открытое положение) в зависимости от режима работы факельной горелки 102. Например, система 910 настройки устройств может выдавать команду одному или более из устройств 404 для сбора недогоревшей жидкости открыть и/или иным образом подвергать закрытую одну из плиток 132, бумажных листов 136 и т.д. воздействию недогоревшей жидкости от факельной горелки 102, когда факельная горелка 102 осуществляет работу в непрерывном режиме. В других примерах система 910 настройки устройств может выдавать команду одному или более из устройств 404 для сбора недогоревшей жидкости открыть и/или иным образом подвергать закрытую одну из плиток 132, бумажных листов 136 и т.д. воздействию недогоревшей жидкости от факельной горелки 102, когда факельная горелка 102 осуществляет работу в режиме запуска или остановки. В таких примерах система 910 настройки устройств может передавать команду одному или более из устройств 404 для сбора недогоревшей жидкости через сеть 990 или через прямое проводное или беспроводное соединение.

В некоторых примерах система 910 настройки устройств выдает команды одному или более из устройств 404 для сбора недогоревшей жидкости переключаться и/или иным образом перемещаться из второго положения (например, открытого положения) в первое положение (например, закрытое положение) в зависимости от режима работы факельной горелки 102. Например, система 910 настройки устройств может выдавать команду одному или более из устройств 404 для сбора недогоревшей жидкости закрыть и/или иным образом изолировать открытые экземпляры плиток 132, бумажных листов 136 и т.д. от воздействия недогоревшей жидкости от факельной горелки 102, когда факельная горелка 102 осуществляет работу в режиме запуска или остановки. В других примерах система 910 настройки устройств может выдавать команду одному или более из устройств 404 для сбора недогоревшей жидкости закрыть и/или иным образом изолировать открытые экземпляры плиток 132, бумажных листов 136 и т.д. от воздействия недогоревшей жидкости от факельной горелки 102, когда факельная горелка 102 осуществляет работу в непрерывном режиме. В таких примерах система 910 настройки устройств может передавать команду одному или более из устройств 404 для сбора недогоревшей жидкости через сеть 990.

В примере, показанном на фиг. 9, система 100 управления сбором и обработки данных по недогоревшей жидкости содержит устройство 920 сбора данных для сбора, измерения и/или получения данных недогоревшей жидкости иным образом. На фиг. 9 устройство 920 сбора данных включает в себя пример камеры 925 для захвата статического изображения и/или видео (например, одного или более видеокадров) поверхности измерения недогоревшей жидкости. Камера 925 в показанном примере представляет собой цифровую камеру, содержащую матрицу датчика изображения, которая преобразует свет, отраженный от плиток 132, бумажных листов 136 и т.д., в одно или более машиночитаемых чисел (например, двоичные числа, шестнадцатеричные коды и т.д.). Например, камера 925 может захватывать и обрабатывать изображение плиток 132, бумажных листов 136 и т.д. и/или их комбинацию. Например, камера 925 может формировать обработанное изображение плиток 132, бумажных листов 136 и т.д., включая машиночитаемые числа, соответствующие обнаружимым признакам, содержащимся в изображении плиток 132, бумажных листов 136 и т.д. В некоторых примерах камера 925 может передавать обработанное изображение (например, машиночитаемые числа) плиток 132, бумажных листов 136 и т.д. по меньшей мере на модуль 930 обработки изображений, показанный на фиг. 9.

В примере, показанном на фиг. 9, система 100 управления сбором и обработки данных по недогоревшей жидкости содержит устройство 920 сбора данных для получения изображений поверхностей измерения недогоревшей жидкости, таких как изображения плиток 132 и/или бумажных листов 136. В некоторых примерах устройство 920 сбора данных получает изображения с помощью камеры 925. Например, устройство 920 сбора данных может захватывать изображение одной или более из плиток 132 с помощью цифровой камеры, видеокамеры, сканера и т.д., соответствующих камере 925, показанной на фиг. 9. В других примерах устройство 920 сбора данных может захватывать изображение одного или более из бумажных листов 136 с использованием камеры 925.

В некоторых примерах устройство 920 сбора данных выбирает жидкость, подлежащую обработке, осуществляя операцию калибровки размера капель. Например, устройство 920 сбора данных может выбирать для обработки пробу и/или получать жидкость из источника 114 испытательной жидкости, источника 116 углеводородов и т.д. В некоторых примерах устройство 920 сбора данных получает параметры (например, параметры работы), связанные с пробами. Например, устройство 920 сбора данных может получать значение температуры окружающей среды, при которой была взята проба, значение плотности пробы, значение вязкости пробы и т.д.

В некоторых примерах устройство 920 сбора данных генерирует координаты места размещения поверхностей измерения недогоревшей жидкости в области измерения. Например, устройство 920 сбора данных может генерировать пары координат для каждой из плиток 132 и/или бумажных листов 136, показанных на фиг. 1. Например, устройство 920 сбора данных может генерировать координаты D;7 для первой из плиток 132 во второй ближней области 702 измерения, показанной на фиг. 7. В ответ на генерацию координат оператор или технический специалист могут устанавливать и/или иным образом размещать первую из плиток 132 в месте с координатами D;7 во второй ближней области 702 измерения.

В примере, показанном на фиг. 9, система 100 управления сбором и обработки данных по недогоревшей жидкости включает в себя модуль 930 обработки изображений для формирования данных недогоревшей жидкости посредством трансляции и/или иного преобразования изображений, захваченных камерой 925, и/или, в более общем случае, устройством 920 сбора данных, в цифровые данные, используя для этого компьютерный анализ изображений. В некоторых примерах данные недогоревшей жидкости включают в себя данные недогоревшей жидкости в ближней области и/или данные недогоревшей жидкости в дальней области. В настоящем документе термин "данные недогоревшей жидкости" обозначает цифровую информацию, связанную с каплями недогоревшей жидкости на поверхности измерения недогоревшей жидкости, такой как плитки 132, показанные на фиг. 1, и/или бумажные листы 136, показанные на фиг. 1. Например, данные недогоревшей жидкости в ближней области могут включать в себя цифровые данные, связанные с захваченными камерой 925 изображениями капель недогоревшей жидкости в ближней области на плитках 132 и/или, в более общем случае, на плитках 132. В других примерах данные недогоревшей жидкости в ближней области могут включать в себя цифровые данные, связанные с захваченными камерой 925 изображениями капель недогоревшей жидкости в дальней области на бумажных листах 136 и/или, в более общем случае, на бумажных листах 136.

В некоторых примерах данные недогоревшей жидкости включают в себя информацию, связанную с параметрами работы (например, пробной эксплуатацией, операцией сжигания флюида и т.д.) факельной горелки 102. Например, данные недогоревшей жидкости могут включать в себя параметры работы, включая температуру окружающей среды во время работы, плотность жидкости, обеспечиваемой источником 114 испытательной жидкости, вязкость жидкости, обеспечиваемой источником 114 испытательной жидкости, и т.д. В некоторых примерах данные недогоревшей жидкости включают в себя массу поверхности измерения недогоревшей жидкости. Например, данные недогоревшей жидкости могут включать в себя массу одной из плиток 132, одного из бумажных листов 136 и т.д. без расположенных на них капель недогоревшей жидкости. В других примерах данные недогоревшей жидкости могут включать в себя массу одной из плиток 132, одного из бумажных листов 136 и т.д., включая расположенные на них капли недогоревшей жидкости. В некоторых примерах данные недогоревшей жидкости включают в себя площадь поверхности капли недогоревшей жидкости на поверхности измерения недогоревшей жидкости. Например, данные недогоревшей жидкости могут включать в себя диаметр капли, площадь поверхности (например, площадь пятна, площадь пятна недогоревшей жидкости и т.д.) и т.д. для множества капель недогоревшей жидкости на одной или более плитках 132, одном или более бумажных листов 136 и т.д.

В некоторых примерах модуль 930 обработки изображений определяет цветовые границы капель недогоревшей жидкости. Например, модуль 930 обработки изображений может ассоциировать пиксель изображения с синим цветом, коричневым цветом, черным цветом и т.д. Например, модуль 930 обработки изображений может объединять множество пикселей, связанных с синим цветом, для формирования или определения пятна, соответствующего источнику 114 испытательной жидкости. В других примерах модуль 930 обработки изображений может объединять множество пикселей, связанных с черным цветом и/или коричневым цветом, для формирования или определения пятна, соответствующего источнику 116 углеводородов.

В некоторых примерах модуль 930 обработки изображений обрезает изображения поверхностей измерения недогоревшей жидкости посредством определения границ данных недогоревшей жидкости. Например, модуль 930 обработки изображений может обрабатывать изображение одной из плиток 132 посредством определения внешней границы или края изображения поверхности измерения недогоревшей жидкости. Внешняя граница может соответствовать границе данных недогоревшей жидкости, которая определяет участок, на котором расположены все капли недогоревшей жидкости и соответствующие данные недогоревшей жидкости с интересующей цветовой границей. Например, модуль 930 обработки изображений может определить внешнюю границу изображения поверхности измерения недогоревшей жидкости, охватывающую все пятна коричневого и/или черного цвета и всю окружающую чистую поверхность белого цвета. Модуль 930 обработки изображений может обрезать и/или иным образом исключать информацию, являющуюся внешней по отношению к границе данных недогоревшей жидкости, такую как поперечная стенка задвижки 810, заводская табличка, присоединенная к поверхности измерения недогоревшей жидкости и т.д. В некоторых примерах модуль 930 обработки изображений производит попиксельный анализ пикселей, охваченных границей данных недогоревшей жидкости. Например, модуль 930 обработки изображений может группировать пиксели капли недогоревшей жидкости друг с другом, что может использоваться вычислительной моделью 950 для вычисления площади пятна капли недогоревшей жидкости на основе соответствующих пикселей капли недогоревшей жидкости.

В некоторых примерах модуль 930 обработки изображений осуществляет построчное распознавание и исключает пиксели, соответствующие источнику 114 испытательной жидкости, показанному на фиг. 1-3. Например, модуль 930 обработки изображений может анализировать капли недогоревшей жидкости, охваченные границей данных недогоревшей жидкости, и перекрашивать те капли недогоревшей жидкости, которые соответствуют источнику 114 испытательной жидкости, в цвет фона изображения (например, перекрашивать окрашенные в синий цвет капли недогоревшей жидкости изопропилового

спирта в белый цвет фона изображения). Например, недогоревшая жидкость, связанная с источником 114 испытательной жидкости, может соответствовать работе факельной горелки 102 в режиме запуска и/или остановки и исключается при определении недогоревшей жидкости, соответствующего работе факельной горелки 102 в непрерывном режиме. В некоторых примерах модуль 930 обработки изображений может вычитать перекрашенные капли недогоревшей жидкости из общей площади изображения поверхности измерения недогоревшей жидкости и, таким образом, может вводить поправку A_{eff} , как описано ниже в примере уравнения (4).

В некоторых примерах модуль 930 обработки изображений вычисляет площадь капли недогоревшей жидкости на поверхности измерения недогоревшей жидкости. Например, модуль 930 обработки изображений может преобразовывать изображение одной из плиток 132 в данные недогоревшей жидкости. Модуль 930 обработки изображений может формировать каплю недогоревшей жидкости посредством группировки пикселей с одинаковым цветом или цветовыми границами. Модуль 930 обработки изображений может вычислять площадь капли недогоревшей жидкости на основе связанных пикселей. В некоторых примерах модуль 930 обработки изображений вычисляет эффективный диаметр пятна капли недогоревшей жидкости на основе площади пятна капли недогоревшей жидкости, как описано ниже в связи с уравнением (1):

$$D = \sqrt{4S/\pi}$$

Уравнение (1).

В примере уравнения (1) выше эффективный диаметр (D) пятна недогоревшей жидкости определяется на основе площади S пятна.

В примере, показанном на фиг. 9, система 100 управления сбором и обработки данных по недогоревшей жидкости включает в себя калибратор 940 для определения корреляции размера пятна капли недогоревшей жидкости на поверхности измерения недогоревшей жидкости с объемом капли недогоревшей жидкости. В некоторых примерах калибратор 940 выбирает тип измерительной поверхности для обработки. Например, калибратор 940 может выбирать для обработки измерительную поверхность в виде плиток, такую как одна из плиток 132 (или аналогичную плитку), и/или измерительную поверхность в виде бумажных листов, такую как один из бумажных листов 136 (или аналогичный бумажный лист). В некоторых примерах калибратор 940 генерирует корреляцию, например корреляцию площади пятна с объемом капли (называемую в настоящем документе как "корреляция растекания" или "калибровочная корреляция для растекания капли"), для каждого типа измерительной поверхности (например, корреляция растекания плитки, корреляция растекания бумажного листа и т.д.) и/или типа жидкости (например, корреляция растекания первого типа нефти, корреляция растекания второго типа нефти и т.д.). В таких примерах калибратор 940 может генерировать корреляцию, используя любой тип и/или количество способов калибровки.

В некоторых примерах калибратор 940 генерирует корреляцию растекания посредством сравнения первой массы калибровочной измерительной поверхности со второй массой калибровочной измерительной поверхности. Например, калибратор 940 может определять первую массу, соответствующую калибровочной плитке без капель жидкости. Калибратор 940 может определять вторую массу, соответствующую калибровочной плитке, содержащей множество специально образованных и/или осажденных капель жидкости, относящихся к тому же типу (например, тому же типу нефти) и имеющих такой же размер (например, такой же объем). Например, множество специально образованных и/или осажденных капель жидкости может быть создано с помощью химически точного шприца.

В некоторых примерах калибратор 940 генерирует корреляцию растекания на основе сравнения. Например калибратор 940 может вычислять разность между первой массой и второй массой. Калибратор 940 может вычислять отношение (1) разности и (2) количества множества капель жидкости и плотности выбранной жидкости для определения среднего объема каждой из множества капель жидкости. В некоторых примерах калибратор 940 определяет средний размер (площадь пятна или эквивалентный диаметр) каждого из множества пятен капель жидкости на измерительной поверхности и устанавливает корреляцию растекания в виде соотношения между объемом капли и размером пятна.

В некоторых примерах калибратор 940 генерирует функцию корреляции растекания (например, корреляцию между площадью пятна и объемом капли как функцию размера пятна) посредством вычисления среднего объема капли жидкости для множества размеров капель одного и того же типа жидкости. Например, калибратор 940 может вычислять первый средний объем, связанный с первым размером одного вида жидкости, второй средний объем, связанный со вторым размером этого типа жидкости, и т.д. В некоторых примерах калибратор 940 генерирует функцию корреляции растекания, связанную с типом жидкости, на основе вычисленных средних объемов и соответствующих средних размеров пятна для множества размеров капель недогоревшей жидкости для данного типа жидкости.

В примере, показанном на фиг. 9, система 100 управления сбором и обработки данных по недогоревшей жидкости включает в себя вычислительную модель 950 для вычисления параметров, связанных с каплями недогоревшей жидкости на поверхности измерения недогоревшей жидкости. В некоторых примерах вычислительная модель 950 вычисляет объем капли недогоревшей жидкости, как описано ниже в

связи с примером уравнения (2):

$$V = f(S)$$

Уравнение (2).

В примере уравнения (2) выше вычислительная модель 950 может вычислять объем (V) капли недогоревшей жидкости на основе (1) соответствующей площади (S) пятна недогоревшей жидкости на измерительной поверхности и (2) функции корреляции растекания $f(S)$, которая была определена, как описано выше, калибратором 940 для жидкости и типа измерительной поверхности. Например, вычислительная модель 950 может вычислять объем капли недогоревшей жидкости углеводородов, осажденной на поверхности плитки 132.

В некоторых примерах вычислительная модель 950 вычисляет общий объем капель недогоревшей жидкости на одной или более поверхностях измерения недогоревшей жидкости. Например, модуль 930 обработки изображений может вычислять данные, включая диаметр пятна и площадь, для множества капель недогоревшей жидкости на одном из бумажных листов 136 и передавать данные в вычислительную модель 950. Вычислительная модель 950 может вычислять общий объем (V_0), соответствующий множеству капель недогоревшей жидкости (с индексом i) на одном бумажном листе 136, на основе множества диаметров пятен и соответствующих площадей (S_i) множества капель недогоревшей жидкости, как описано ниже в примере уравнения (3):

$$V_0 = \sum_i f(S_i)$$

Уравнение (3).

В некоторых примерах вычислительная модель 950 вычисляет общий объем недогоревшей жидкости как сумму объема недогоревшей жидкости в ближней области и объема недогоревшей жидкости в дальней области. Например, вычислительная модель 950 может вычислять объем недогоревшей жидкости в ближней области посредством вычисления объема недогоревшей жидкости каждой из плиток 132 в ближней области 128 измерения, показанной на фиг. 1. Вычислительная модель 950 может вычислять объем недогоревшей жидкости в ближней области посредством экстраполяции множества объемов недогоревшей жидкости плиток 132 на всю ближнюю область 128 измерения. В других примерах вычислительная модель 950 может вычислять объем недогоревшей жидкости в дальней области посредством вычисления объема недогоревшей жидкости каждого из бумажных листов 136 в дальней области 130 измерения, показанной на фиг. 1. Вычислительная модель 950 может вычислять объем недогоревшей жидкости в дальней области посредством экстраполяции множества объемов недогоревшей жидкости бумажных листов 136 на всю дальнюю область 130 измерения. В некоторых примерах вычислительная модель 950 вычисляет эффективность утилизации жидкости на основе общего объема недогоревшей жидкости.

В некоторых примерах вычислительная модель 950 определяет, удовлетворяет ли эффективность утилизации жидкости пороговому значению эффективности утилизации жидкости. Например, вычислительная модель 950 может сравнивать эффективность утилизации жидкости с пороговым значением эффективности утилизации жидкости и на основе сравнения определять, что эффективность утилизации жидкости удовлетворяет пороговому значению эффективности утилизации жидкости. Например, вычислительная модель 950 может определять, что эффективность утилизации жидкости (например, вычисленная эффективность утилизации жидкости) 99% удовлетворяет пороговому значению эффективности утилизации жидкости 98% на основе того, что эффективность утилизации жидкости больше порогового значения эффективности утилизации жидкости. В других примерах вычислительная модель 950 может определять, что эффективность утилизации жидкости 97% не удовлетворяет пороговому значению эффективности утилизации жидкости 98% на основе того, что эффективность утилизации жидкости меньше порогового значения эффективности утилизации жидкости. Например, вычислительная модель 950 может определять, что конфигурация факельной горелки 102 генерирует больше недогоревшей жидкости, чем допустимый уровень недогоревшей жидкости, требуемый для операции сжигания флюида. В некоторых примерах вычислительная модель 950 вычисляет поверхностную плотность распределения недогоревшей жидкости. Поверхностная плотность распределения недогоревшей жидкости может соответствовать объему осевшей недогоревшей нефти на единицу площади поверхности. В некоторых примерах вычислительная модель 950 вычисляет поверхностную плотность распределения недогоревшей жидкости (σ) (например, плотность, выраженную в микролитрах на квадратный метр) в каждой точке с координатами (x;y) первой схемы 134 и/или второй схемы 138, которые показаны на фиг. 1, как описано ниже в примере уравнения (4):

$$\sigma(x;y) = \frac{V_0(x;y)}{A_{eff}(x;y)}$$

Уравнение (4).

В примере уравнения (4) выше член V_0 представляет собой общий объем капель недогоревшей жидкости соответствующей плитки 132 или бумажного листа 136, которые показаны на фиг. 1, находящийся в месте с координатой (x;y). В примере уравнения (4) выше член A_{eff} представляет собой эффективную площадь поверхности соответствующей плитки 132 или бумажного листа 136.

В примере, показанном на фиг. 9, система 100 управления сбором и обработки данных по недогоревшей жидкости включает в себя генератор 960 отчетов для формирования отчета или журнала, связанного с пробной эксплуатацией факельной горелки 102. В некоторых примерах генератор 960 отчетов формирует отчет, связанный со множеством плиток 132 и/или множеством бумажных листов 136. В некоторых примерах генератор 960 отчетов формирует отчет для каждой из плиток 132 и/или каждого из бумажных листов 136. Например, отчет для одной из плиток 132 и/или одного из бумажных листов 136 и т.д. может включать в себя количество отдельных капель недогоревшей жидкости, распознанных модулем 930 обработки изображений, средний диаметр идентифицированных капель недогоревшей жидкости, масштабный коэффициент, коэффициент покрытия каплями недогоревшей жидкости (например, процент плитки 132 или бумажного листа 136, покрытый каплями недогоревшей жидкости), общий объем идентифицированных капель недогоревшей жидкости и т.д.

В некоторых примерах генератор 960 отчетов формирует отчет, содержащий гистограмму или другой тип графиков, на основе объемов, связанных с идентифицированными каплями недогоревшей жидкости. В некоторых примерах отчет содержит конфигурацию, положение и т.д. устройств 404 для сбора недогоревшей жидкости. В некоторых примерах отчет содержит координаты плиток 132, бумажных листов 136 и/или устройств 404 для сбора недогоревшей жидкости. В некоторых примерах отчет содержит рабочие параметры, конфигурацию, положение и т.д. факельной горелки 102.

В некоторых примерах генератор 960 отчетов формирует рекомендацию по регулированию и/или иному изменению факельной горелки 102, показанной на фиг. 1, на основе общего объема недогоревшей жидкости, эффективности утилизации жидкости и т.д., связанных с пробной эксплуатацией факельной горелки 102. Например, генератор 960 отчетов может формировать рекомендацию по регулированию расхода одного или более из источника 110 сжатого воздуха, источника 114 испытательной жидкости, источника 116 углеводородов и т.д., показанных на фиг. 1-3. В других примерах генератор 960 отчетов может формировать рекомендацию по регулированию конфигурации факельной горелки 102, например угла наклона факельной горелки 102.

В примере, показанном на фиг. 9, система 100 управления сбором и обработки данных по недогоревшей жидкости включает в себя конфигуратор 970 горелки для регулирования конфигурации или параметра факельной горелки 102. В некоторых примерах конфигуратор 970 горелки регулирует конфигурацию факельной горелки 102 на основе рекомендации, сформированной генератором 960 отчетов. Например, конфигуратор 970 горелки может регулировать расход одного или более из источника 110 сжатого воздуха, источника 114 испытательной жидкости, источника 116 углеводородов и т.д., показанных на фиг. 1-3, на основе рекомендации, сформированной генератором 960 отчетов. В других примерах конфигуратор 970 горелки может регулировать угол наклона, связанный с факельной горелкой 102, на основе рекомендации, подготовленной генератором 960 отчетов.

В некоторых примерах конфигуратор 970 горелки управляет работой факельной горелки 102. Например, конфигуратор 970 горелки может направлять на факельную горелку 102 команду для работы с использованием сжатого воздуха от источника 110 сжатого воздуха, показанного на фиг. 1. В таких примерах конфигуратор 970 горелки может продувать факельную горелку 102, используя источник 110 сжатого воздуха.

В некоторых примерах конфигуратор 970 горелки выдает команду факельной горелке 102 работать с использованием жидкости от источника 114 испытательной жидкости во время операции запуска и/или остановки. Например, конфигуратор 970 горелки может активировать факельную горелку 102 для использования источника 114 испытательной жидкости, чтобы активировать факел 124 горелки во время операции запуска или дестабилизировать факел 124 горелки при гашении факела 124 горелки во время операции остановки. В таких примерах конфигуратор 970 горелки может управлять первым регулирующим клапаном 202, вторым регулирующим клапаном 204 и/или насосом 208, показанными на фиг. 2-3, и/или первым клапаном 304 коллектора и/или вторым клапаном 306 коллектора, показанными на фиг. 3. Например, конфигуратор 970 горелки может регулировать скорость насоса 208, открывать один или несколько из первого регулирующего клапана 202, второго регулирующего клапана 204, первого клапана 304 коллектора и/или второго клапана 306 коллектора, закрывать один или несколько из первого регулирующего клапана 202, второго регулирующего клапана 204 и/или насоса 208, показанных на фиг. 2-3, и/или первого клапана 304 коллектора и/или второго клапана 306 коллектора и т.д., как описано выше со ссылкой на фиг. 2 и/или 3.

В некоторых примерах конфигуратор 970 горелки управляет работой факельной горелки 102, используя источник 116 углеводородов, показанный на фиг. 1-3. Например, конфигуратор 970 горелки может выдавать команду факельной горелке 102 осуществлять работу в непрерывном режиме, сжигая жидкость из источника 116 углеводородов. Например, конфигуратор 970 горелки может управлять первым регулирующим клапаном 202, вторым регулирующим клапаном 204 и/или насосом 208, показанными на фиг. 2-3, и/или первым клапаном 304 коллектора и/или вторым клапаном 306 коллектора, показанными на фиг. 3, как описано выше со ссылкой на фиг. 2 и/или 3, для эксплуатации факельной горелки 102 с использованием источника 116 углеводородов.

В примере, показанном на фиг. 9, система 100 управления сбором и обработки данных по недого-

ревшей жидкости включает в себя базу 980 данных для записи данных (например, функций корреляции растекания, параметров пробной эксплуатации, значений эффективности утилизации жидкости, объемов капель и т.д.). База 980 данных может быть реализована с помощью энергозависимой памяти (например, синхронная динамическая память с произвольным доступом (SDRAM), динамическая память с произвольным доступом (DRAM), динамическая память с произвольным доступом RAMBUS® (RDRAMzz) и т.д.) и/или энергонезависимой памяти (например, флэш-память). База 980 данных может быть дополнительно или альтернативно реализована с помощью одного или более модулей памяти с удвоенной скоростью передачи (DDR), такой как DDR, DDR2, DDR3, мобильная DDR (mDDR), и т.д. База 980 данных может быть дополнительно или альтернативно реализована с помощью одного или более запоминающих устройств большой емкости, таких как жесткий(-ие) диск (диски) и т.д. Несмотря на то что в показанном примере база 980 данных показана как единственная база данных, база 980 данным может быть реализована в виде любого количества и/или типов баз данных. Кроме того, данные, хранящиеся в базе 980 данных, могут иметь любой формат данных, такой как, например, двоичные данные, данные с разделителем-запятой, данные с разделителем-табуляцией, структуры языка структурированных запросов (SQL) и т.д.

В системе 900 управления сбором и обработки данных по недогоревшей жидкости, показанной на фиг. 9, система 100 управления сбором и обработки данных по недогоревшей жидкости, факельная горелка 102 и устройство(-а) 404 для сбора недогоревшей жидкости соединены с возможностью обмена данными с сетью 990. Сеть 990 в примере, показанном на фиг. 9, представляет собой Интернет. Однако сеть 990 может быть реализована с помощью любой приемлемой проводной и/или беспроводной сети (сетей), включая, например, одну или более шин данных, одну или более локальных сетей (LAN), одну или более беспроводных сетей LAN, одну или более сотовых сетей, одну или более частных сетей, одну или более сетей общего пользования и т.д. В некоторых примерах сеть 990, показанная на фиг. 9, может быть реализована в виде соединения 126, показанного на фиг. 1-3, и/или соединения 816, показанного на фиг. 8A-8B.

В некоторых примерах сеть 990 позволяет системе 100 управления сбором и обработки данных по недогоревшей жидкости осуществлять обмен данными с факельной горелкой 102, устройством(-ами) 404 для сбора недогоревшей жидкости и/или внешним вычислительным устройством, соединенным с сетью 990. Например, система 100 управления сбором и обработки данных по недогоревшей жидкости может получать информацию (например, конфигурацию факельной горелки 102, параметр факельной горелки 102 и т.д.) от факельной горелки 102 по сети 990. В других примерах система 100 управления сбором и обработки данных по недогоревшей жидкости может получать информацию (например, конфигурацию, положение и т.д.) от устройства (устройств) 404 для сбора недогоревшей жидкости по сети 990.

В некоторых примерах сеть 990 позволяет системе 100 управления сбором и обработки данных по недогоревшей жидкости обмениваться данными с внешним вычислительным устройством (например, базой данных, сервером и т.д.) для хранения информации, полученной системой 100 управления сбором и обработки данных по недогоревшей жидкости. В таких примерах сеть 990 позволяет системе 100 управления сбором и обработки данных по недогоревшей жидкости извлекать и/или иным образом получать сохраненную информацию для обработки. В некоторых примерах система 100 управления сбором и обработки данных по недогоревшей жидкости соединен с возможностью обмена данными с устройством (-ами) 404 для сбора недогоревшей жидкости и/или факельной горелкой 102 не по сети 990. Например, система 100 управления сбором и обработки данных по недогоревшей жидкости может быть соединена с возможностью обмена данными с устройством(-ами) 404 для сбора недогоревшей жидкости и/или факельной горелкой 102 через прямое проводное или беспроводное соединение.

В некоторых примерах сеть 990 представляет собой облачную сеть, которая может осуществлять облачное хранение данных, аналитику, анализ больших данных, глубокое машинное обучение и т.д. для обеспечения возможности масштабного моделирования многофакельного сжигания для группы скважин, высокоэффективных цифровых нефтепромысловых операций и автоматизации, управления и/или оптимизации испытания нефтегазовых скважин на основе информации, полученной и/или обработанной системой 100 управления сбором и обработки данных по недогоревшей жидкости. Система 100 управления сбором и обработки данных по недогоревшей жидкости может представлять собой устройство интернета вещей (IoT), выполненное с возможностью упрощения сбора, передачи, анализа и действия в соответствии с данными, сформированными сетевыми объектами и машинами. Множество систем 100 управления сбором и обработки данных по недогоревшей жидкости, показанных на фиг. 9, может дополнительно или альтернативно быть размещено в сети 990 для контроля множества факельных горелок 102.

Учитывая, что на фиг. 9 показан пример реализации системы 100 управления сбором и обработки данных по недогоревшей жидкости, показанной на фиг. 1, один или более из элементов, процессов и/или устройств, показанных на фиг. 9, могут быть объединены, разделены, перекомпонованы, изъяты, исключены и/или реализованы любым иным образом. Кроме того, пример системы 910 настройки устройств, пример устройства 920 сбора данных, пример камеры 925, пример модуля 930 обработки изображений, пример калибратора 940, пример вычислительной модели 950, пример генератора 960 отчетов, пример конфигуратора 970 горелки, пример базы 980 данных и/или, в более общем случае, пример системы 100 управления сбором и обработки данных по недогоревшей жидкости, показанной на фиг. 1, могут быть

реализованы посредством аппаратного обеспечения, программного обеспечения, встроенного программного обеспечения и/или любой комбинации аппаратного обеспечения, программного обеспечения и/или встроенного программного обеспечения. Таким образом, например, любой из примера системы 910 настройки устройств, примера устройства 920 сбора данных, примера камеры 925, примера модуля 930 обработки изображений, примера калибратора 940, примера вычислительной модели 950, примера генератора 960 отчетов, примера конфигуратора 970 горелки, примера базы 980 данных и/или, в более общем случае, примера системы 100 управления сбором и обработки данных по недогоревшей жидкости может быть реализован посредством одной или более аналоговых или цифровых схем, логических схем, программируемого(-ых) процессора(-ов), программируемого(-ых) контроллера(-ов), устройства (устройств) обработки графики (GPU), процессора(-ов) цифровой обработки сигналов (DSP), специализированной(-ых) микросхемы (микросхем) (ASIC), программируемого(-ых) логического(-их) устройства (устройств) (PLD) и/или логической(-их) схемы (схем) с программируемой логикой (FPLD). При прочтении любого из касающихся устройства или системы пунктов формулы изобретения данного патента, охватывающих исключительно программное обеспечение и/или встроенное программное обеспечение, по меньшей мере один из примера системы 910 настройки устройств, примера устройства 920 сбора данных, примера камеры 925, примера модуля 930 обработки изображений, примера калибратора 940, примера вычислительной модели 950, примера генератора 960 отчетов, примера конфигуратора 970 горелки и/или примера базы 980 данных настоящим прямо определяются как содержащие машиночитаемое устройство хранения данных или дисковое запоминающее устройство, такое как память, универсальный цифровой диск (DVD), компакт-диск (CD), диск Blu-ray и т.д., включая программное обеспечение и/или встроенное программное обеспечение. Кроме того, пример системы 100 управления сбором и обработки данных по недогоревшей жидкости, показанный на фиг. 1, может включать в себя один или более элементов, процессов и/или устройств дополнительно или вместо показанных на фиг. 9, и/или может включать в себя более одного из любых или всех из показанных элементов, процессов и устройств. В настоящем документе фраза "осуществлять обмен данными", включая ее вариации, охватывает прямой обмен данными и/или непрямой обмен данными через один или более промежуточных компонентов и не требует прямого физического обмена данными и/или постоянного обмена данными, а предпочтительно дополнительно включает в себя выборочный обмен данными с периодическими интервалами, запланированными интервалами, аperiodическими интервалами и/или в виде однократных событий.

Фиг. 10 содержит пример изображения 1000 одной из плиток 132, показанных на фиг. 1, после работы факельной горелки (например, пробной эксплуатации, работы устройства для сжигания отходов и т.д.). Например, изображение 1000, показанное на фиг. 10, может быть захвачено камерой 925, показанной на фиг. 9, и/или, в более общем случае, системой 100 управления сбором и обработки данных по недогоревшей жидкости, показанной на фиг. 1-3, 7, 8А-8В и 9. На фиг. 10 изображение 1000 содержит первые капли 1002 недогоревшей жидкости, представленные закрашенными кружками, и вторые капли 1004 недогоревшей жидкости, представленные незакрашенными кружками. На фиг. 10 первые капли 1002 недогоревшей жидкости происходят от источника 116 углеводородов, показанного на фиг. 1-3, и соответствуют недогоревшей жидкости во время работы факельной горелки 102 в непрерывном режиме эксплуатации. Например, первые капли 1002 недогоревшей жидкости могут иметь коричневый цвет или черный цвет. Фиг. 10 для наглядности содержит увеличенный вид 1006 части 1008 изображения 1000. Фиг. 10 также содержит изображение границы 1010 данных недогоревшей жидкости.

В примере, показанном на фиг. 10, вторые капли 1004 недогоревшей жидкости происходят от источника 114 испытательной жидкости, показанного на фиг. 1-3, и соответствуют недогоревшей жидкости во время работы факельной горелки 102 в режиме запуска или остановки. Например, вторые капли 1004 недогоревшей жидкости могут соответствовать источнику 114 испытательной жидкости, включая неорганический краситель. В таком примере вторые капли 1004 недогоревшей жидкости могут иметь синий цвет или другой цвет, который контрастирует с коричневым или черным. Альтернативно в примерах, когда источник 114 испытательной жидкости чистый и прозрачный и/или имеет высокое давление насыщенного пара, изображение 1000 может не содержать вторых капель 1004 недогоревшей жидкости, так как вторые капли 1004 недогоревшей жидкости не видны и/или испаряются до захвата изображения 1000. В таких примерах в источник 114 испытательной жидкости нельзя добавлять никакого красителя и, следовательно, чистая испытательная жидкость, осажденная на плитке 132, не может оставлять цветных следов (например, окрашенных пятен, таких как вторые капли 1004 недогоревшей жидкости). Преимуществом является то, что исключение вторых капель 1004 недогоревшей жидкости позволяет совершенствовать обработку изображения 1000 за счет использования более простых методик обработки изображения, меньшего количества вычислительных ресурсов (например, меньшего количества ресурсов процессоров, памяти, устройств хранения и т.д.).

Изображение 1000 в примере, показанном на фиг. 10, относится к одной из плиток 132, не включенных в одно из устройств 404 для сбора недогоревшей жидкости из-за присутствия вторых капель 1004 недогоревшей жидкости. Альтернативно в примерах, когда плитки 132 включены в одно из устройств 404 для сбора недогоревшей жидкости, показанных на фиг. 4-8В, изображение 1000 альтернативно может содержать только первые капли 1002 недогоревшей жидкости. Преимуществом является то, что в

таких примерах система 100 управления сбором и обработки данных по недогоревшей жидкости может выполнять измерения недогоревшей жидкости факельной горелки без использования источника 114 испытательной жидкости, так как задвижка 810 устройств 404 для сбора недогоревшей жидкости может ограждать плитку 132 от воздействия недогоревшей жидкости факельной горелки 102.

Фиг. 11 содержит пример обработанного изображения 1100 (например, изображение, обработанное компьютером) изображения 1000, показанного на фиг. 10. Например, обработанное изображение 1100 может быть сформировано модулем 930 обработки изображений, показанным на фиг. 9, и/или, в более общем случае, системой 100 управления сбором и обработки данных по недогоревшей жидкости, показанной на фиг. 1-3, 7, 8А-8В и 9. На фиг. 11 обработанное изображение 1100 представляет собой монохромное растровое изображение. Альтернативно обработанное изображение 1100 может представлять собой немонохромное изображение и/или нерастровое (BMP) изображение (например, JPEG-изображение, PNG-изображение и т.д.). Система 100 управления сбором и обработки данных по недогоревшей жидкости формирует обработанное изображение 1100, удаляя вторые капли 1004 недогоревшей жидкости, показанные на фиг. 10. Вторые капли 1004 недогоревшей жидкости удаляют, чтобы исключить влияние капелек недогоревшей жидкости, связанных с операцией запуска и/или операцией остановки, на измерение недогоревшей жидкости, соответствующее непрерывному режиму работы факельной горелки 102, показанной на фиг. 1-7 и 9. Фиг. 11 также для наглядности содержит увеличенный вид 1102 части 1104 обработанного изображения 1100.

Система 100 управления сбором и обработки данных по недогоревшей жидкости может формировать обработанное изображение 1100 посредством обрезки изображения 1000, показанного на фиг. 10, на основе границы 1010 данных недогоревшей жидкости, показанной на фиг. 10. Например, система 100 управления сбором и обработки данных по недогоревшей жидкости может определять границу 1010 данных недогоревшей жидкости, показанную на фиг. 10, идентифицируя внешнюю границу, в пределах которой находится вся измерительная поверхность. Система 100 управления сбором и обработки данных по недогоревшей жидкости может обрезать изображение 1000, показанное на фиг. 10, до размера границы 1010 данных недогоревшей жидкости для формирования обработанного изображения 1100, показанного на фиг. 11. В ответ на обрезку изображения 1000 система 100 управления сбором и обработки данных по недогоревшей жидкости может вычислять масштабный коэффициент (например, преобразование физической длины в количество пикселей) на основе размера обработанного изображения 1100, показанного на фиг. 11, относительно физического размера поверхности измерения недогоревшей жидкости.

В примере, показанном на фиг. 11, система 100 управления сбором и обработки данных по недогоревшей жидкости генерирует массивы пятен на основе распознанных пикселей, содержащихся в обработанном изображении 1100, занятых первыми каплями 1002 недогоревшей жидкости, показанными на фиг. 10, согласно соответствующей цветовой границе (например, границе коричневого цвета, границе черного цвета и т.д.). Например, система 100 управления сбором и обработки данных по недогоревшей жидкости может идентифицировать первый пиксель обработанного изображения 1100 и связывать границу коричневого цвета, соответствующую источнику 116 углеводородов, показанному на фиг. 1-3, с первым пикселем. Система 100 управления сбором и обработки данных по недогоревшей жидкости может связывать первый пиксель и пиксели, ближайшие к первому пикселю той же границы коричневого цвета, с массивом пятна для генерирования или идентификации пятна недогоревшей жидкости. Система 100 управления сбором и обработки данных по недогоревшей жидкости может создавать массив пятна с включением координат каждого из связанных пикселей. Система 100 управления сбором и обработки данных по недогоревшей жидкости может вычислять площадь пятна на основе массива пятна (например, идентифицированное пятно) и вычислять диаметр пятна недогоревшей жидкости на основе площади пятна, как описано выше в примере уравнения (1).

Фиг. 12 представляет собой схему примера операции 1200 экстраполяции для вычисления общего объема недогоревшей жидкости в ближней области. Например, операция 1200 экстраполяции, показанная на фиг. 12, может быть выполнена вычислительной моделью 950, показанной на фиг. 9, и/или, в более общем случае, системой управления сбором и обработки данных по недогоревшей жидкости, показанной на фиг. 1-3, 7, 8А-8В и 9. Общий объем недогоревшей жидкости в ближней области представляет собой оценку общего объема недогоревшей жидкости, расположенного в ближней области 1202 измерения (например, ближняя область 128 измерения, показанная на фиг. 1, второй ближней области 702 измерения, показанной на фиг. 7 и т.д.).

В некоторых примерах система 100 управления сбором и обработки данных по недогоревшей жидкости вычисляет общий объем недогоревшей жидкости в ближней области, вычисляя плотность поверхности, связанную с каплями углеводородной жидкости согласно примеру уравнения (4) выше. Вычисленная плотность поверхности может быть основана на обработанном изображении 1100, показанном на фиг. 11, которое содержит недогоревшую жидкость, расположенную на отдельных плитках 132, показанных на фиг. 1, после работы факельной горелки. В ответ на вычисление плотности поверхности для каждой из плиток 132 система 100 управления сбором и обработки данных по недогоревшей жидкости может экстраполировать недогоревшую жидкость, расположенную на плитках 132, на всю ближнюю область 1202 измерения.

В примере, показанном на фиг. 12, система 100 управления сбором и обработки данных по недогоревшей жидкости определяет и/или иным образом генерирует примеры геометрических участков 1204, которые окружают плитки 132. На фиг. 12 геометрические участки 1204 представляют собой квадраты с размерами два метра (2 м) на два метра, размещенные согласно первой схеме 134, показанной на фиг. 1. Альтернативно геометрические участки 1204 могут иметь другую геометрическую форму (например, прямоугольники, треугольники и т.д.) и/или размер, и/или один или более из геометрических участков 1204 могут отличаться друг от друга. На фиг. 12 центр каждого геометрического участка 1204 совпадает с центром соответствующей одной из плиток 132, обеспечивая, чтобы ближняя область 1202 измерения была равномерно покрыта и/или иным образом представлена множеством геометрических участков 1204.

В примере, показанном на фиг. 12, система 100 управления сбором и обработки данных по недогоревшей жидкости вычисляет общий объем недогоревшей жидкости в ближней области, вычисляя объем недогоревшей жидкости для каждой из плиток 132 (с индексом j) и соответствующие геометрические участки 1204, как описано ниже в примере уравнения (5):

$$V_{\text{ближняя область}} = \sum_j \sigma_j(x;y) \cdot S_{\text{площадь } j}$$

Уравнение (5).

В примере уравнения (5) выше член $V_{\text{ближняя область}}$ представляет собой общий объем недогоревшей жидкости в ближней области 1202 измерения. В уравнении (5) член $S_{\text{площадь } j}$ представляет собой площадь поверхности, соответствующую каждому из геометрических участков 1204, связанных с плиткой с индексом j . В примере на фиг. 12 площадь поверхности геометрических участков 1204 составляет четыре квадратных метра. В примере уравнения (5) выше член $\sigma_j(x;y)$ представляет собой поверхностную плотность распределения капель недогоревшей жидкости углеводородов, вычисленную согласно примеру уравнения (4) выше на основе обработанного изображения 1100 недогоревшей жидкости, расположенного на плитке с индексом j и координатами $(x;y)$.

Фиг. 13 содержит пример колоколообразной пиковой функции 1300, сгенерированной системой 100 управления сбором и обработки данных по недогоревшей жидкости, показанной на фиг. 1-3, 7, 8А-8В и 9, для вычисления общего объема недогоревшей жидкости в дальней области. В некоторых примерах колоколообразная пиковая функция 1300 может использоваться для вычисления общего объема недогоревшей жидкости в ближней области. Например, система 100 управления сбором и обработки данных по недогоревшей жидкости может аппроксимировать и/или иным образом определять значение общего объема недогоревшей жидкости в ближней области на основе фактического распределения недогоревшей жидкости плиток 132, которое может определяться условиями сгорания. В таких примерах условиями сгорания могут быть режим работы факельной горелки 102, показанной на фиг. 1-7 и 9, направление ветра, параметр(-ы) источника 114 испытательной жидкости, параметр(-ы) источника 116 углеводородов и т.д. и/или их комбинация. Преимуществом является то, что в некоторых таких примерах система 100 управления сбором и обработки данных по недогоревшей жидкости может определять общий объем недогоревшей жидкости в дальней области и общий объем недогоревшей жидкости в ближней области, используя двумерное (2D) логарифмически нормальное гауссово распределение.

В примере, показанном на фиг. 14, колоколообразная пиковая функция 1300 представляет собой пиковую 2D-функцию (например, двумерную пиковую функцию, 2D-функцию Гаусса, логарифмически нормальное гауссово 2D-распределение и т.д.). Альтернативно колоколообразная пиковая функция 1300 может представлять собой любой другой тип 2D-функции с одним или множеством пиков. На фиг. 13 система 100 управления сбором и обработки данных по недогоревшей жидкости использует пиковую 2D-функцию 1300 в качестве функции аппроксимации поверхностной плотности распределения недогоревшей жидкости ($\sigma(x;y)$) для каждой группы координат $(x;y)$ дальней области 130 измерения, показанной на фиг. 1, второй дальней области 704 измерения, показанной на фиг. 7, и т.д. На фиг. 13 система 100 управления сбором и обработки данных по недогоревшей жидкости может генерировать пиковую 2D-функцию 1300 посредством аппроксимации 2D-функцией Гаусса измеренного распределения данных недогоревшей жидкости на измерительных поверхностях с использованием одного или более параметров. Например, система 100 управления сбором и обработки данных по недогоревшей жидкости может аппроксимировать данные недогоревшей жидкости с использованием шести параметров, связанных с данными недогоревшей жидкости, включая амплитуду, средние координаты (x_0, y_0) , продольное рассеивание (обычно по ветру), поперечное рассеивание (поперек ветра) и угол относительно оси сетки (например, средний угол направления ветра). Альтернативно для колоколообразной пиковой функции 1300 можно использовать любой другой набор параметров.

В примере, показанном на фиг. 13, система 100 управления сбором и обработки данных по недогоревшей жидкости преобразует данные недогоревшей жидкости, связанные с бумажными листами 136, показанными на фиг. 1, или любыми другими измерительными поверхностями, в пиковую 2D-функцию 1300. На фиг. 13 данные недогоревшей жидкости, связанные с девятью бумажными листами 136 или девятью измерительными поверхностями любого другого типа, показаны, будучи преобразованными в пиковую 2D-функцию 1300, символами "X" 1302. Альтернативно пиковая 2D-функция 1300 может быть

использована для аппроксимации меньшего или большего чем девять количества измерительных точек бумажных листов 136 (или других измерительных поверхностей).

В примере, показанном на фиг. 13, система 100 управления сбором и обработки данных по недогоревшей жидкости использует пиковую 2D-функцию 1300 для определения поверхностной плотности распределения недогоревшей жидкости в любой точке в дальних областях 130, 704 измерения, в любой точке вне дальних областей 130, 704 измерения, включая область между соответствующей одной из дальних областей 130, 704 измерения и соответствующей одной из ближних областей 128, 702 измерения. Например, система 100 управления сбором и обработки данных по недогоревшей жидкости может определять поверхностную плотность распределения недогоревшей жидкости в любой точке на первой продольной стороне 722, второй продольной стороне 724, продольной средней линии 726 и т.д., которые показаны на фиг. 7.

В примере, показанном на фиг. 13, система 100 управления сбором и обработки данных по недогоревшей жидкости определяет общий объем недогоревшей жидкости в дальней (удаленной) области, вычисляя интеграл по пиковой 2D-функции 1300. Интеграл распространяется на соответствующую одну из дальних областей 130, 704 измерения (и за ее пределы в виде общей площади, где функция находится на уровне выше нуля), как описано ниже в примере уравнения (6):

$$V_{\text{дальняя область}} = \iint_{\text{дальняя область}} \sigma(x;y) \cdot dx \cdot dy$$

Уравнение (6).

В примере уравнения (6) выше система 100 управления сбором и обработки данных по недогоревшей жидкости может определять общий объем недогоревшей жидкости в дальней области ($V_{\text{дальняя область}}$) посредством вычисления 2D-интеграла, используя поверхностную плотность распределения недогоревшей жидкости, распространяющуюся на соответствующую одну из дальних областей 130, 704 измерения.

В некоторых примерах система 100 управления сбором и обработки данных по недогоревшей жидкости вычисляет общий объем недогоревшей жидкости ($V_{\text{НЖобщий}}$) среды 104 измерения, показанной на фиг. 1, второй среды 700 измерения, показанной на фиг. 7, и т.д., включая общий объем недогоревшей жидкости в ближней области ($V_{\text{ближняя область}}$), связанный с соответствующей одной из ближних областей 128, 702 измерения, и общий объем недогоревшей жидкости в дальней области ($V_{\text{дальняя область}}$), связанный с соответствующей одной из дальних областей 130, 704 измерения, как описано ниже в примере уравнения (7):

$$V_{\text{НЖобщий}} = V_{\text{ближняя область}} + V_{\text{дальняя область}}$$

Уравнение (7).

В ответ на вычисление общего объема недогоревшей жидкости система 100 управления сбором и обработки данных по недогоревшей жидкости может вычислять эффективность утилизации жидкости, как описано ниже в примере уравнения (8):

$$\eta_{\text{НЖ}} = \left(1 - \frac{V_{\text{НЖобщий}}}{Q_{\text{жидк.}} \cdot T} \right) * 100\%$$

Уравнение (8).

В примере уравнения (8) выше член $\eta_{\text{НЖ}}$ представляет собой эффективность утилизации жидкости (выраженную в процентах), член $V_{\text{НЖобщий}}$ представляет собой общий объем недогоревшей жидкости, член $Q_{\text{жидк.}}$ представляет собой объемный расход жидкости, а член T представляет собой продолжительность операции сжигания на факеле. Объемный расход жидкости может представлять собой расход источника 116 углеводородов, показанного на фиг. 1-3, во время непрерывного режима работы факельной горелки 102, показанной на фиг. 1-7 и 9. Во время работы система 100 управления сбором и обработки данных по недогоревшей жидкости вычисляет эффективность утилизации жидкости на основе соотношения общего объема недогоревшей жидкости и количества жидкости из источника 116 углеводородов за период времени (например, за время работы в непрерывном режиме, за время пробной эксплуатации и т.д. факельной горелки 102).

Функциональные схемы, характерные для примера аппаратной логики, машиночитаемых команд, аппаратно реализованных конечных автоматов и/или любой их комбинации, для реализации примера системы управления сбором и обработки данных по недогоревшей жидкости, показанного на фиг. 1-3, 7, 8А-8В и 9, представлены на фиг. 14-17. Машиночитаемые команды могут представлять собой одну или более исполняемых программ или часть (части) исполняемой программы для исполнения процессором компьютера, таким как процессор 1812, показанный в примере комплекса 1800 технических средств, описанном ниже со ссылкой на фиг. 18. Программа может встроена в программное обеспечение, которое хранится на машиночитаемом носителе данных, таком как CD-ROM, гибкий магнитный диск, жесткий диск, DVD, диск Blu-ray или память, связанная с процессором 1812, однако вся программа и/или ее части могут альтернативно исполняться устройством, отличным от процессора 1812, и/или могут быть встроены во встроенное программное обеспечение или специализированное аппаратное обеспечение. Кроме того, несмотря на то что пример программы описан со ссылкой на функциональные схемы, показанные

на фиг. 14-17, альтернативно могут использоваться многочисленные другие способы реализации примера системы 100 управления сбором и обработки данных по недогоревшей жидкости. Например, порядок исполнения блоков может быть изменен и/или некоторые из описанных блоков могут быть изменены, исключены или объединены. Дополнительно или альтернативно любые или все из блоков могут быть реализованы посредством одной или более аппаратных схем (например, дискретной и/или интегрированной аналоговой и/или цифровой схемы, FPGA, ASIC, компаратора, операционного усилителя (оп-амп), логической схемы и т.д.), структурированной для выполнения соответствующей операции без исполнения программного обеспечения или встроенного программного обеспечения.

Машиночитаемые команды, описанные в настоящем документе, могут храниться в одном или более из сжатого формата, зашифрованного формата, фрагментированного формата, скомпилированного формата, исполняемого формата, упакованного формата и т.д. Машиночитаемые команды, описанные в настоящем документе, могут храниться в виде данных (например, участков команд, кода, образов кода и т.п.), которые можно использовать для создания, изготовления и/или разработки машиночитаемых команд. Например, машиночитаемые команды могут быть фрагментированы и сохранены на одном или более устройствах хранения и/или вычислительных устройствах (например, серверах). Машиночитаемые команды могут потребовать одного или более из установки, модификации, адаптации, обновления, объединения, дополнения, конфигурирования, расшифровки, развертывания, распаковки, распределения, переназначения, компиляции и т.д., чтобы сделать их непосредственно читаемыми, интерпретируемыми и/или исполняемыми вычислительным устройством и/или другой машиной. Например, машиночитаемые команды могут храниться в виде множества частей, которые по отдельности сжаты, зашифрованы и хранятся на отдельных вычислительных устройствах, причем части после расшифровки, развертывания и объединения образуют набор исполняемых команд, которые реализуют программу, такую как описанная в настоящем документе.

В другом примере машиночитаемые команды могут храниться в состоянии, в котором они могут считываться компьютером, но требуют добавления библиотеки (например, библиотеки динамической компоновки (DLL)), комплекта для разработки программного обеспечения (SDK), интерфейса программирования приложений (API) и т.д. для исполнения команд на конкретном вычислительном устройстве или другом устройстве. В другом примере машиночитаемые команды могут потребовать конфигурирования (например, сохранения настроек, ввода данных, записи сетевых адресов и т.д.), прежде чем машиночитаемые команды и/или соответствующая(-ие) программа(-ы) смогут быть полностью или частично исполнены. Таким образом, описанные машиночитаемые команды и/или соответствующая(-ие) программа(-ы) предполагают охват таких машиночитаемых команд и/или программы (программ) независимо от конкретного формата или состояния машиночитаемых команд и/или программы (программ) во время их хранения или иного бездействия, или в процессе транзита.

Машиночитаемые команды, описанные в настоящем документе, могут быть представлены на любом прошлом, настоящем или будущем командном языке, языке сценариев, языке программирования и т.д. Например, машиночитаемые команды могут быть написаны на любом из следующих языков: C, C++, Java, C#, Perl, Python, JavaScript, язык гипертекстовой разметки (HTML), язык структурированных запросов (SQL), Swift и т.д.

Как упомянуто выше, примеры процессов, показанные на фиг. 14-17, могут быть реализованы с помощью исполняемых команд (например, считываемых компьютером и/или машиночитаемых команд), хранящихся на считываемом компьютере и/или машиночитаемом носителе, таком как жесткий диск, флэш-память, постоянное запоминающее устройство, компакт-диск, универсальный цифровой диск, кэш-память, оперативное запоминающее устройство и/или любое другое устройство хранения или дисковое запоминающее устройство, в котором информация хранится в течение любого периода времени (например, в течение длительных периодов времени, постоянно, в течение кратких промежутков времени, для временной буферизации и/или для кэширования информации). В настоящем документе термин "машиночитаемый носитель" прямо определяется как включающий в себя любой тип машиночитаемого устройства хранения и/или дискового запоминающего устройства и исключающий распространяющиеся сигналы и исключающий среды передачи данных.

Термины "включающий в себя" и "содержащий" (и все их формы и грамматические времена) используются в настоящем документе как допускающие возможность расширения. Таким образом, всегда, когда в пункте формулы изобретения используется какая-либо форма "включающий в себя" и "содержащий" (например, содержит, включает в себя, содержащий, включая, имеющий и т.д.) в качестве преамбулы или в любом упоминании пункта формулы изобретения, следует понимать, что могут присутствовать дополнительные элементы, термины и т.д. без выхода за пределы объема соответствующего пункта формулы изобретения или его упоминания. В настоящем документе, когда фраза "по меньшей мере" используется в качестве переходного термина, например, в преамбуле к пункту формулы изобретения, она допускает возможность расширения таким же образом, как допускают возможность расширения термины "включающий в себя" и "содержащий". Термин "и/или", используемый, например, в такой форме, как "А, В и/или С", означает любую комбинацию или подмножество А, В, С, такие как (1) только А, (2) только В, (3) только С, (4) А и В, (5) А и С, (6) В и С и (7) А, В, и С. В настоящем документе в контексте опи-

сания конструкций, компонентов, элементов, объектов и/или вещей фразы "по меньшей мере один из А и В" интерпретируется как означающая варианты реализации, включающие в себя любое из (1) по меньшей мере один А, (2) по меньшей мере один В и (3) по меньшей мере один А и по меньшей мере один В. Аналогичным образом, в настоящем документе в контексте описания конструкций, компонентов, элементов, объектов и/или вещей фразы "по меньшей мере один из А или В" подразумевает обозначение вариантов реализации, включающих в себя любое из (1) по меньшей мере один А, (2) по меньшей мере один В и (3) по меньшей мере один А и по меньшей мере один В. В настоящем документе в контексте описания осуществления или исполнения процессов, команд, действий, операций и/или этапов фразы "по меньшей мере один из А и В" подразумевает обозначение вариантов реализации, включающих в себя любое из (1) по меньшей мере одного А, (2) по меньшей мере одного В и (3) по меньшей мере одного А и по меньшей мере одного В. Аналогичным образом, в настоящем документе в контексте описания осуществления или исполнения процессов, команд, действий, операций и/или этапов фразы "по меньшей мере один из А или В" подразумевает обозначение вариантов реализации, включающих в себя любое из (1) по меньшей мере одного А, (2) по меньшей мере одного В и (3) по меньшей мере одного А и по меньшей мере одного В.

В настоящем документе ссылки на единственное число (например, формы единственного числа, "первый", "второй" и т.д.) не исключают множественное число. В настоящем документе термин в форме единственного числа обозначает один или более таких объектов. В настоящем документе термины в форме единственного числа, а также термины "один или более" и "по меньшей мере один" могут использоваться взаимозаменяемо. Более того, несмотря на перечисление по отдельности, множество средств, элементов или операций способа могут быть реализованы с использованием, например, одного модуля или процессора. Кроме того, хотя отдельные признаки могут быть включены в разные примеры или пункты формулы изобретения, они могут быть объединены, причем включение в разные примеры или пункты формулы изобретения не означает, что комбинация признаков не осуществима и/или не имеет преимуществ.

Фиг. 14 представляет собой функциональную схему, характерную для примеров машиночитаемых команд 1400, которые могут исполняться для реализации системы 100 управления сбором и обработки данных по недогоревшей жидкости, показанной на фиг. 1-3, 7, 8А-8В и 9, для выбора конфигурации факельной горелки 102, показанной на фиг. 1-7 и 9, для выполнения операции сжигания флюида. Машиночитаемые команды 1400, показанные на фиг. 14, начинаются с блока 1402, в котором система 100 управления сбором и обработки данных по недогоревшей жидкости выбирает конфигурацию факельной горелки/режим работы для обработки. Например, конфигуратор 970 горелки (фиг. 9) может выполнять операцию запуска, операции остановки, операции сжигания флюида и т.д. факельной горелки 102.

В блоке 1404 система 100 управления сбором и обработки данных по недогоревшей жидкости вычисляет функцию корреляции растекания на основе интересующей жидкости. Например, калибратор 940 может вычислять функцию корреляции растекания для источника 116 углеводородов, показанного на фиг. 1-3. В таких примерах калибратор 940 (фиг. 9) может выдавать объем капли для капель жидкости из источника 116 углеводородов как функцию размера пятна капля жидкости. Пример процесса, который можно использовать для реализации блока 1404, описан ниже со ссылкой на фиг. 15.

В блоке 1406 система 100 управления сбором и обработки данных по недогоревшей жидкости конфигурирует факельную горелку. Например, конфигуратор 970 горелки может конфигурировать параметр или рабочее условие для факельной горелки 102.

В блоке 1408 система 100 управления сбором и обработки данных по недогоревшей жидкости обеспечивает работу факельной горелки с использованием сжатого воздуха. Например, конфигуратор 970 горелки может обеспечивать работу факельной горелке 102 с использованием сжатого воздуха от источника 110 сжатого воздуха, показанного на фиг. 1, для очистки факельной горелки 102 от жидкости.

В блоке 1410 система 100 управления сбором и обработки данных по недогоревшей жидкости генерирует координаты для размещения первых измерительных поверхностей в первой области для измерения недогоревшей жидкости в ближней области. Например, устройство 920 сбора данных (фиг. 9) может генерировать координаты (х;у) плиток 132, чтобы инициировать размещение плиток 132 в ближней области 128 измерения, показанной на фиг. 1 и 4-6, второй ближней области 702 измерения, показанной на фиг. 7, и т.д. В таких примерах технический специалист или оператор могут устанавливать плитки 132 в местах с координатами, сгенерированными устройством 920 сбора данных, в ближней области 128 измерения. Например, устройство 920 сбора данных может генерировать координаты D;7 для первой из плиток 132, показанных на фиг. 7, и оператор может установить первую из плиток 132 в месте с координатами D;7 в ближней области 702 измерения, показанной на фиг. 7. В других примерах технический специалист или оператор может устанавливать отдельные из устройств 404 для сбора недогоревшей жидкости, включая отдельные из плиток 132, в местах с координатами, сгенерированными устройством 920 сбора данных, во второй ближней области 702 измерения.

В блоке 1412 система 100 управления сбором и обработки данных по недогоревшей жидкости генерирует координаты для размещения вторых измерительных поверхностей во второй области для измерения недогоревшей жидкости в дальней области. Например, устройство 920 сбора данных может генери-

ровать координаты (i,j) бумажных листов 136, чтобы инициировать размещение бумажных листов 136 в дальней области 130 измерения, показанной на фиг. 1 и 4-6, второй дальней области 704 измерения, показанной на фиг. 7. Например, технический специалист или оператор может устанавливать бумажные листы 136 в местах с координатами, сгенерированными устройством 920 сбора данных, в дальней области 130 измерения. В других примерах технический специалист или оператор может устанавливать отдельные из устройств 404 для сбора недогоревшей жидкости, включая отдельные из бумажных листов 136, в местах с координатами, сгенерированными устройством 920 сбора данных, во второй дальней области 704 измерения.

В блоке 1414 система 100 управления сбором и обработки данных по недогоревшей жидкости обеспечивает работу факельной горелки с использованием испытательной жидкости для выполнения операции запуска. Например, конфигуратор 970 горелки может подавать команду факельной горелке 102 на работу с использованием жидкости от источника 114 испытательной жидкости, показанного на фиг. 1-3, для запуска факела 124 горелки, показанного на фиг. 1. В таких примерах конфигуратор 970 горелки может управлять отдельным(-и) регулирующим(-ими) клапаном(-ами) 202, вторым регулирующим клапаном 204 и/или насосом 208, показанными на фиг. 2, чтобы активировать работу факельной горелки 102 с использованием жидкости от источника 114 испытательной жидкости. В других примерах система 910 настройки устройств (фиг. 9) может подавать команду устройствам 404 для сбора недогоревшей жидкости в соответствующей(-их) отдельной(-ых) ближней(-их) области(-ях) 128, 702 измерения на перемещение в закрытое положение, чтобы исключить осаждение капель недогоревшей жидкости на плитки 132 и/или бумажные листы 136 во время операции запуска.

В блоке 1416 система 100 управления сбором и обработки данных по недогоревшей жидкости обеспечивает работу факельной горелки с использованием выбранной жидкости. Например, конфигуратор 970 горелки может выдавать команду факельной горелке 102 осуществлять работу посредством сжигания жидкости из источника 116 углеводородов, показанного на фиг. 1-3. В таких примерах конфигуратор 970 горелки может управлять отдельным(-и) регулирующим(-ими) клапаном(-ами) 202, вторым регулирующим клапаном 204 и/или насосом 208, показанными на фиг. 2, чтобы активировать работу факельной горелки 102 с использованием жидкости от источника 116 углеводородов. В других примерах система 910 настройки устройств может подавать команду устройствам 404 для сбора недогоревшей жидкости в соответствующей(-их) отдельной(-ых) ближней(-их) области(-ях) 128, 702 измерения на перемещение из закрытого положения в открытое положение, чтобы открывать плитки 132 и/или бумажные листы 136 для воздействия на них капель недогоревшей жидкости.

В блоке 1418 система 100 управления сбором и обработки данных по недогоревшей жидкости обеспечивает работу факельной горелки с использованием испытательной жидкости для выполнения операции остановки. Например, конфигуратор 970 горелки может подавать команду факельной горелке 102 на работу с использованием жидкости от источника 114 испытательной жидкости во время гашения факела 124 горелки. В таких примерах конфигуратор 970 горелки может управлять отдельным(-и) регулирующим(-ими) клапаном(-ами) 202, вторым регулирующим клапаном 204 и/или насосом 208, показанными на фиг. 2, чтобы активировать работу факельной горелки 102 с использованием жидкости от источника 114 испытательной жидкости. В других примерах система 910 настройки устройств может подавать команду устройствам 404 для сбора недогоревшей жидкости в соответствующей(-их) отдельной(-ых) ближней(-их) области(-ях) 128, 702 измерения на перемещение из открытого положения в закрытое положение, чтобы исключить осаждение капель недогоревшей жидкости на плитки 132 и/или бумажные листы 136 во время операции остановки.

В блоке 1420 система 100 управления сбором и обработки данных по недогоревшей жидкости обрабатывает первую и вторую измерительные поверхности для определения эффективности утилизации жидкости. Например, вычислительная модель 950 (фиг. 9) может вычислять эффективность утилизации жидкости на основе общего объема недогоревшей жидкости в ближней области, общего объема недогоревшей жидкости в дальней области и количества жидкости, переработанного факельной горелкой 102. Пример процесса, который можно использовать для реализации блока 1420, описан ниже со ссылкой на фиг. 16.

В блоке 1422 система 100 управления сбором и обработки данных по недогоревшей жидкости определяет, удовлетворяет ли эффективность утилизации жидкости пороговому значению эффективности утилизации жидкости. Например, вычислительная модель 950 может сравнивать эффективность утилизации жидкости с пороговым значением эффективности утилизации жидкости и на основе сравнения определять, что эффективность утилизации жидкости удовлетворяет пороговому значению эффективности утилизации жидкости. Например, вычислительная модель 950 может определять, что конфигурация факельной горелки 102 образует меньше недогоревшей жидкости, чем допустимый уровень недогоревшей жидкости, необходимый для операции сжигания флюида.

Если в блоке 1422 система 100 управления сбором и обработки данных по недогоревшей жидкости определяет, что эффективность утилизации жидкости удовлетворяет пороговому значению эффективности утилизации жидкости, машинночитаемые команды 1400 завершаются. Если в блоке 1422 система 100 управления сбором и обработки данных по недогоревшей жидкости определяет, что эффективность ути-

лизации жидкости не удовлетворяет пороговому значению эффективности утилизации жидкости, в блоке 1424 система 100 управления сбором и обработки данных по недогоревшей жидкости конфигурирует факельную горелку для операции сжигания флюида в зависимости эффективности утилизации жидкости. Например, генератор 960 отчетов (фиг. 9) может формировать рекомендацию скорректировать параметр факельной горелки 102, чтобы увеличить эффективность утилизации жидкости для операции сжигания флюида из разведочной нефтяной скважины. Например, конфигуратор 970 горелки может регулировать факельную горелку 102 на основе рекомендации, подготовленной генератором 960 отчетов. В таких примерах конфигуратор 970 горелки может регулировать угол наклона факельной горелки 102 на основе рекомендации.

В ответ на конфигурирование факельной горелки в блоке 1424 система 100 управления сбором и обработки данных по недогоревшей жидкости определяет, требуется ли выбрать другую конфигурацию/режим работы факельной горелки для обработки в блоке 1426. Например, устройство 920 сбора данных может определять, что требуется выбрать для обработки другую конфигурацию факельной горелки и/или режим работы факельной горелки 102. Если в блоке 1426 система 100 управления сбором и обработки данных по недогоревшей жидкости определяет, что требуется выбрать для обработки другую конфигурацию/режим работы факельной горелки, управление возвращается к блоку 1402 для выбора для обработки другой конфигурации/режима работы факельной горелки. Если в блоке 1426 система 100 управления сбором и обработки данных по недогоревшей жидкости определяет, что не требуется выбирать для обработки другую конфигурацию/режим работы факельной горелки, примеры машиночитаемых команд 1400, показанные на фиг. 14, завершаются.

Фиг. 15 представляет собой функциональную схему, характерную для примеров машиночитаемых команд 1500, которые могут исполняться для реализации системы 100 управления сбором и обработки данных по недогоревшей жидкости, показанной на фиг. 1-3, 7, 8А-8В и 9 для вычисления функции корреляции растекания с учетом интересующей жидкости. Машиночитаемые команды 1500 можно использовать для реализации блока 1404 машиночитаемых команд 1400, показанного на фиг. 14. Машиночитаемые команды 1500 начинаются с блока 1502, в котором система 100 управления сбором и обработки данных по недогоревшей жидкости получает пробу интересующей жидкости для калибровки. Например, устройство 920 сбора данных (фиг. 9) может получать некоторое количество жидкости из источника 116 углеводородов, показанного на фиг. 1-3, для обработки.

В блоке 1504 система 100 управления сбором и обработки данных по недогоревшей жидкости определяет параметры работы. Например, устройство 920 сбора данных может получать данные, такие как значение температуры окружающей среды во время пробной эксплуатации, значение плотности пробы жидкости, значение вязкости пробы жидкости и т.д.

В блоке 1506 система 100 управления сбором и обработки данных по недогоревшей жидкости выбирает тип измерительной поверхности для обработки. Например, калибратор 940 (фиг. 9) может выбирать одну из плиток 132, показанных на фиг. 1, для обработки. В других примерах калибратор 940 может выбирать один из бумажных листов 136, показанных на фиг. 1, для обработки.

В блоке 1508 система 100 управления сбором и обработки данных по недогоревшей жидкости выбирает для обработки интересующий объем капель. Например, калибратор 940 может выбирать для обработки первый интересующий объем капель.

В блоке 1510 система 100 управления сбором и обработки данных по недогоревшей жидкости получает значение первой массы измерительной поверхности без капель жидкости. Например, калибратор 940 может измерить одну из плиток 132 без осадков жидкости.

В блоке 1512 система 100 управления сбором и обработки данных по недогоревшей жидкости получает значение второй массы измерительной поверхности после того, как множество капель жидкости с конкретным объемом капель осели на измерительную поверхность. Например, калибратор 940 может измерять одну из плиток 132 со множеством капель жидкости.

В блоке 1514 система 100 управления сбором и обработки данных по недогоревшей жидкости вычисляет разность между первой и второй массами. Например, калибратор 940 может вычислять разность между первой массой и второй массой.

В блоке 1516 система 100 управления сбором и обработки данных по недогоревшей жидкости на основе разности вычисляет средний объем капли жидкости для выбранного объема капель. Например, калибратор 940 может определять средний объем капель жидкости посредством вычисления отношения (1) разности масс и (2) количества множества капель жидкости на одной из плиток и плотности, связанной с каплями жидкости. Альтернативно один или более блоков 1510, 1512, 1514 и/или 1516 могут быть объединены, разделены, перекомпонованы, изъяты, исключены и/или реализованы любым иным образом в ответ на использование другого способа калибровки (например, использование химически точного шприца).

В блоке 1518 система 100 управления сбором и обработки данных по недогоревшей жидкости вычисляет средний размер (площадь) пятна для выбранного объема капель. Например, модуль 930 обработки изображений (фиг. 9) может вычислять средний размер пятна в соответствии с примером уравнения (1) выше.

В блоке 1520 система 100 управления сбором и обработки данных по недогоревшей жидкости определяет, требуется ли выбрать для обработки другой интересующий объем капель. Например, калибратор 940 может выбирать для обработки второй интересующий объем капель.

Если в блоке 1520 система 100 управления сбором и обработки данных по недогоревшей жидкости определяет, что требуется выбрать для обработки другой интересующий объем капель, управление возвращается блоку 1508 для выбора для обработки другого интересующего объема капель. Если в блоке 1520 система управления сбором и обработки данных по недогоревшей жидкости определяет, что не требуется выбирать для обработки другой интересующий объем капель, то в блоке 1522 система 100 управления сбором и обработки данных по недогоревшей жидкости вычисляет функцию корреляции растекания на основе вычисленного(-ых) среднего(-их) объема(-ов) для выбранного типа измерительной поверхности. Например, калибратор 940 может сгенерировать функцию корреляции растекания для одной из плиток 132.

В блоке 1524 система 100 управления сбором и обработки данных по недогоревшей жидкости определяет, требуется ли выбрать для обработки другой тип измерительной поверхности. Например, калибратор 940 может выбирать для обработки один из бумажных листов 136. Если в блоке 1524 система 100 управления сбором и обработки данных по недогоревшей жидкости определяет, что требуется выбрать для обработки другой тип измерительной поверхности, управление возвращается блоку 1506 для выбора для обработки другого типа измерительной поверхности. Если в блоке 1524 система 100 управления сбором и обработки данных по недогоревшей жидкости определяет, что не требуется выбирать для обработки другой тип измерительной поверхности, управление возвращается блоку 1406 машиночитаемых команд 1400, показанных на фиг. 14, для конфигурирования факельной горелки.

Фиг. 16 представляет собой функциональную схему, характерную для примеров машиночитаемых команд 1600, которые могут исполняться для реализации системы 100 управления сбором и обработки данных по недогоревшей жидкости, показанной на фиг. 1-3, 7, 8А-8В и 9 для обработки первой и второй измерительных поверхностей для определения эффективности утилизации жидкости. Машиночитаемые команды 1600 можно использовать для реализации блока 1420 машиночитаемых команд 1400, показанного на фиг. 14. Машиночитаемые команды 1600, показанные на фиг. 16, начинаются с блока 1602, в котором система 100 управления сбором и обработки данных по недогоревшей жидкости выбирает интересующую измерительную поверхность для обработки. Например, устройство 920 сбора данных (фиг. 9) может выбирать одну из плиток 132, показанных на фиг. 1, для обработки после пробной эксплуатации факельной горелки 102, показанной на фиг. 1-7 и 9. В других примерах устройство 920 сбора данных может выбирать одну из плиток 132 или один из бумажных листов 136, показанных на фиг. 1, которые включены в одно из устройств 404 для сбора недогоревшей жидкости, показанных на фиг. 4-8Е, для обработки после пробной эксплуатации.

В блоке 1604 система 100 управления сбором и обработки данных по недогоревшей жидкости захватывает изображение измерительной поверхности. Например, камера 925 (фиг. 9) и/или, в общем случае, устройство 920 сбора данных могут захватывать изображение одной из плиток 132.

В блоке 1606 система 100 управления сбором и обработки данных по недогоревшей жидкости обрезает изображение измерительной поверхности. Например, модуль 930 обработки изображений (фиг. 9) может обрезать изображение 1000, показанное на фиг. 10, для формирования обработанного изображения 1100, показанного на фиг. 11.

В блоке 1608 система 100 управления сбором и обработки данных по недогоревшей жидкости удаляет на обрезанном изображении пиксели, связанные с испытательной жидкостью. Например, модуль 930 обработки изображений может перекрашивать пиксели, связанные с источником 114 испытательной жидкости, на обработанном изображении 1100 в цвет фона обработанного изображения 1100.

В блоке 1610 система 100 управления сбором и обработки данных по недогоревшей жидкости определяет пиксели, связанные с недогоревшей жидкостью. Например, модуль 930 обработки изображений может связывать пиксели, включенные в обработанное изображение 1100, с границей черного цвета, границей коричневого цвета и т.д., связанной с источником 116 углеводородов, показанным на фиг. 1-3.

В блоке 1612 система 100 управления сбором и обработки данных по недогоревшей жидкости связывает пиксели недогоревшей жидкости с ближайшими пикселями недогоревшей жидкости для формирования пятен недогоревшей жидкости. Например, модуль 930 обработки изображений может группировать первый пиксель и пиксели, ближайшие к первому пикселю той же границы коричневого или черного цвета, в массив пятен для генерирования пятна недогоревшей жидкости. Модуль 930 обработки изображений может создавать массив пятна с включением координат каждого из связанных пикселей.

В блоке 1614 система 100 управления сбором и обработки данных по недогоревшей жидкости вычисляет площадь поверхности сгенерированных пятен недогоревшей жидкости. Например, вычислительная модель 950 (фиг. 9) может вычислять площадь пятна недогоревшей жидкости на основе массива пятна и вычислять диаметр пятна недогоревшей жидкости на основе площади пятна, как описано выше в уравнении (1) для множества пятен недогоревшей жидкости.

В блоке 1616 система 100 управления сбором и обработки данных по недогоревшей жидкости вычисляет общий объем пятен недогоревшей жидкости. Например, вычислительная модель 950 может вы-

числять общий объем множества пятен недогоревшей жидкости, включенных в обработанное изображение 1100.

В блоке 1618 система 100 управления сбором и обработки данных по недогоревшей жидкости вычисляет поверхностную плотность распределения недогоревшей жидкости. Например, вычислительная модель 950 может вычислять поверхностную плотность распределения недогоревшей жидкости на основе общего объема множества пятен недогоревшей жидкости, включенных в обработанное изображение 1100.

В блоке 1620 система 100 управления сбором и обработки данных по недогоревшей жидкости определяет, требуется ли выбрать для обработки другую интересующую измерительную поверхность. Например, система 100 управления сбором и обработки данных по недогоревшей жидкости может выбирать вторую из плиток 132, показанных на фиг. 1, для обработки после пробной эксплуатации факельной горелки 102, показанной на фиг. 1-7.

Если в блоке 1620 система 100 управления сбором и обработки данных по недогоревшей жидкости определяет, что требуется выбрать другую интересующую измерительную поверхность для обработки, управление возвращается блоку 1602 для выбора для обработки другой интересующей измерительной поверхности. Если в блоке 1620 система 100 управления сбором и обработки данных по недогоревшей жидкости определяет, что не требуется выбирать для обработки другую интересующую измерительную поверхность, то в блоке 1622 система 100 управления сбором и обработки данных по недогоревшей жидкости вычисляет общий объем недогоревшей жидкости. Например, вычислительная модель 950 может вычислять общий объем недогоревшей жидкости ($V_{\text{НЖОбщий}}$) среды 104 измерения, показанной на фиг. 1, включая общий объем недогоревшей жидкости в ближней области ($V_{\text{ближняя область}}$), связанный с ближней областью 128 измерения, и общий объем недогоревшей жидкости в дальней области ($V_{\text{дальняя область}}$), связанный с дальней областью 130 измерения, показанной на фиг. 1. В таких примерах вычислительная модель 950 может вычислять общий объем недогоревшей жидкости в ближней области, как описано выше со ссылкой на фиг. 12, и вычислять общий объем недогоревшей жидкости в дальней области, как описано выше со ссылкой на фиг. 13. В некоторых таких примерах вычислительная модель 950 может вычислять первый объем недогоревшей жидкости (например, общий объем недогоревшей жидкости в дальней области), связанный с каплями недогоревшей жидкости, захваченными первыми измерительными поверхностями (например, плитками 132, показанными на фиг. 1), и второй объем недогоревшей жидкости (например, общий объем недогоревшей жидкости в ближней области), связанный с каплями недогоревшей жидкости, захваченными вторыми измерительными поверхностями (например, бумажными листами 136, показанными на фиг. 1).

В блоке 1624 система 100 управления сбором и обработки данных по недогоревшей жидкости вычисляет эффективность утилизации жидкости. Например, вычислительная модель 950 может вычислять эффективность утилизации жидкости факельной горелки 102, показанной на фиг. 1-7, как описано выше со ссылкой на пример уравнения (8).

В блоке 1626 система 100 управления сбором и обработки данных по недогоревшей жидкости формирует отчет. Например, генератор 960 отчетов (фиг. 9) может формировать отчет, содержащий эффективность утилизации жидкости, рекомендацию скорректировать параметр факельной горелки 102 и т.д. Например, факельная горелка 102 может быть отрегулирована для улучшения эффективности утилизации жидкости на основе рекомендации, содержащейся в отчете, сформированном генератором 960 отчетов. В ответ на формирование отчета в блоке 1626 управление возвращается блоку 1422 машиночитаемых команд 1400, показанных на фиг. 14, чтобы определить, удовлетворяет ли эффективность утилизации жидкости пороговому значению эффективности утилизации жидкости.

Фиг. 17 представляет собой функциональную схему, характерную для примеров машиночитаемых команд 1700, которые могут исполняться для реализации системы 100 управления сбором и обработки данных по недогоревшей жидкости, показанной на фиг. 1-3, 7, 8А-8В и 9, для выбора конфигурации факельной горелки 102, показанной на фиг. 1-7, в координации с устройствами 404 для сбора недогоревшей жидкости, показанными на фиг. 4-8Е. Машиночитаемые команды 1700, показанные на фиг. 17, начинаются в блоке 1702, в котором система 100 управления сбором и обработки данных по недогоревшей жидкости генерирует координаты для размещения первых устройств для сбора недогоревшей жидкости в первой области для измерения недогоревшей жидкости в ближней области. Например, устройство 920 сбора данных (фиг. 9) может генерировать координаты вдоль лучей 406 и дуг 408 ближней области 128 измерения, как показано на фиг. 4, чтобы инициировать размещение устройств 404 для сбора недогоревшей жидкости в ближней области 128 измерения. В таких примерах технический специалист или оператор может установить отдельные из устройств 404 для сбора недогоревшей жидкости, включая отдельные из плиток 132, в местах с координатами, сгенерированными устройством 920 сбора данных, в ближней области 128 измерения.

В блоке 1704 система 100 управления сбором и обработки данных по недогоревшей жидкости генерирует координаты для размещения вторых устройств для сбора недогоревшей жидкости во второй области для измерения недогоревшей жидкости в дальней области. Например, устройство 920 сбора данных может генерировать координаты вдоль лучей 406 и дуг 408 дальней области 130 измерения, как по-

казано на фиг. 4, чтобы инициировать размещение устройств 404 для сбора недогоревшей жидкости в дальней области 130 измерения. В таких примерах технический специалист или оператор может устанавливать отдельные из устройств 404 для сбора недогоревшей жидкости, включая отдельные из бумажных листов 136, в местах с координатами, сгенерированными устройством 920 сбора данных, в дальней области 130 измерения.

В блоке 1706 система 100 управления сбором и обработки данных по недогоревшей жидкости выдает команду на закрытие устройств для сбора недогоревшей жидкости. Например, система 910 настройки устройств (фиг. 9) может запрашивать статус устройств 404 для сбора недогоревшей жидкости. В таких примерах система 910 настройки устройств может выдавать команды отдельным из устройств 404 для сбора недогоревшей жидкости, которые возвращают статус "открыто", для перемещения в закрытое положение, чтобы исключить осаждение капель недогоревшей жидкости на плитки 132 и/или бумажные листы 136 на протяжении операции запуска факельной горелки 102, показанной на фиг. 1-7.

В блоке 1708 система 100 управления сбором и обработки данных по недогоревшей жидкости выбирает конфигурацию факельной горелки. Например, конфигуратор 970 горелки (фиг. 9) может конфигурировать параметр или рабочее условие факельной горелки 102, показанной на фиг. 1-7.

В блоке 1710 система 100 управления сбором и обработки данных по недогоревшей жидкости обеспечивает работу факельной горелки для выполнения операции запуска. Например, конфигуратор 970 горелки может подавать команду факельной горелке 102 на работу с использованием жидкости от источника 114 испытательной жидкости, показанного на фиг. 1-3, для запуска факела 124 горелки, показанного на фиг. 1. В таких примерах конфигуратор 970 горелки может управлять отдельным(-и) регулирующим(-ими) клапаном(-ами) 202, вторым регулирующим клапаном 204 и/или насосом 208, показанными на фиг. 2, чтобы активировать работу факельной горелки 102 с использованием жидкости от источника 114 испытательной жидкости. В других примерах конфигуратор 970 горелки может подать команду факельной горелке 102 работать с использованием жидкости от источника 116 углеводородов, показанного на фиг. 1-3, для запуска факела 124 горелки. В таких примерах конфигуратор 970 горелки может управлять отдельным(-и) регулирующим(-ими) клапаном(-ами) 202, вторым регулирующим клапаном 204 и/или насосом 208, показанными на фиг. 2, чтобы активировать работу факельной горелки 102 с использованием жидкости от источника 116 углеводородов и, таким образом, изолировать факельную горелку 102 от источника 114 испытательной жидкости.

В блоке 1712 система 100 управления сбором и обработки данных по недогоревшей жидкости определяет, достигла ли факельная горелка установленного режима работы. Например, устройство 920 сбора данных (фиг. 9) может получать данные факельной горелки от факельной горелки 102, а конфигуратор 970 горелки может определять, что факельная горелка 102 создает факел 124 горелки, соответствующий установленному режиму (например, работа в установленном режиме) или непрерывному режиму работы на основе данных факельной горелки.

Если в блоке 1712 система 100 управления сбором и обработки данных по недогоревшей жидкости определяет, что факельная горелка не достигла установленного режима, система управления ожидает в блоке 1712, пока факельная горелка достигнет установленного режима. Если в блоке 1712 система 100 управления сбором и обработки данных по недогоревшей жидкости определил, что факельная горелка достигла установленного режима, то в блоке 1714 система 100 управления сбором и обработки данных по недогоревшей жидкости выдает команду открыть устройства 404 для сбора недогоревшей жидкости. Например, система 910 настройки устройств может подать команду устройствам 404 для сбора недогоревшей жидкости в ближней области 128 измерения и/или в дальней области 130 измерения переместиться в открытое положение, чтобы открыть плитки 132 и/или бумажные листы 136 для воздействия на них капель недогоревшей жидкости, образуемых факельной горелкой 102.

В блоке 1716 система 100 управления сбором и обработки данных по недогоревшей жидкости определяет, должна ли факельная горелка выполнить операцию остановки. Например, конфигуратор 970 горелки может определять, что продолжительность работы факельной горелки удовлетворяет пороговому значению продолжительности. В таких примерах конфигуратор 970 горелки может определять, что факельная горелка 102 должна выполнить операцию остановки.

Если в блоке 1716 система 100 управления сбором и обработки данных по недогоревшей жидкости определяет, что факельная горелка не должна выполнять операцию остановки, система управления возвращается для ожидания в блоке 1716, пока факельная горелка должна будет выполнить операцию остановки. Если в блоке 1716 система 100 управления сбором и обработки данных по недогоревшей жидкости определила, что факельная горелка должна выполнять операцию остановки, то в блоке 1718 система 100 управления сбором и обработки данных по недогоревшей жидкости выдает команду закрыть устройства для сбора недогоревшей жидкости. Например, система 910 настройки устройств может подавать команду устройствам 404 для сбора недогоревшей жидкости в ближней области 128 измерения и/или дальней области 130 измерения переместиться из открытого положения в закрытое положение, чтобы исключить осаждение капель недогоревшей жидкости на плитки 132 и/или бумажные листы 136 во время операции остановки.

В блоке 1720 система 100 управления сбором и обработки данных по недогоревшей жидкости обес-

печивает работу факельной горелки для выполнения операции остановки. Например, конфигуратор 970 горелки может подавать команду факельной горелке 102 работать с использованием жидкости от источника 114 испытательной жидкости во время гашения факела 124 горелки после того, как устройства 404 для сбора недогоревшей жидкости закрылись. В таких примерах конфигуратор 970 горелки может управлять отдельным(-и) регулирующим(-ими) клапаном(-ами) 202, вторым регулирующим клапаном 204 и/или насосом 208, показанными на фиг. 2, чтобы активировать работу факельной горелки 102 с использованием жидкости от источника 114 испытательной жидкости и, таким образом, изолировать факельную горелку 102 от источника 116 углеводородов.

В блоке 1722 система 100 управления сбором и обработки данных по недогоревшей жидкости обрабатывает первую и вторую измерительные поверхности для определения эффективности утилизации жидкости. Например, вычислительная модель 950 (фиг. 9) может вычислять эффективность утилизации жидкости на основе общего объема недогоревшей жидкости в ближней области, общего объема недогоревшей жидкости в дальней области и количества жидкости, переработанного факельной горелкой 102. Пример процесса, который можно использовать для реализации блока 1722, описан со ссылкой на примеры машиночитаемых команд 1600, показанные на фиг. 16.

В блоке 1724 система 100 управления сбором и обработки данных по недогоревшей жидкости определяет, удовлетворяет ли эффективность утилизации жидкости пороговому значению эффективности утилизации жидкости. Например, вычислительная модель 950 может сравнивать эффективность утилизации жидкости с пороговым значением эффективности утилизации жидкости и на основе сравнения определять, что эффективность утилизации жидкости удовлетворяет пороговому значению эффективности утилизации жидкости. В таких примерах вычислительная модель 950 может на основе сравнения определять, что конфигурация факельной горелки 102 образует меньше недогоревшей жидкости, чем допустимый уровень недогоревшей жидкости, необходимый для операции сжигания флюида.

Если в блоке 1724 система 100 управления сбором и обработки данных по недогоревшей жидкости определяет, что эффективность утилизации жидкости не удовлетворяет пороговому значению эффективности утилизации жидкости, в блоке 1726 система 100 управления сбором и обработки данных по недогоревшей жидкости изменяет конфигурацию факельной горелки для операции сжигания флюида в зависимости от эффективности утилизации жидкости. Например, генератор 960 отчетов (фиг. 9) может формировать рекомендацию скорректировать параметр факельной горелки 102, чтобы увеличить эффективность утилизации жидкости для операции сжигания флюида из разведочной нефтяной скважины. В таких примерах конфигуратор 970 горелки может регулировать факельную горелку 102 на основе рекомендации, подготовленной генератором 960 отчетов. В ответ на изменение конфигурации факельной горелки в блоке 1726 управление возвращается к блоку 1702 для генерирования координат для размещения первых устройств для сбора недогоревшей жидкости в первой области для измерения недогоревшей жидкости в ближней области.

Если в блоке 1724 система 100 управления сбором и обработки данных по недогоревшей жидкости определяет, что эффективность утилизации жидкости удовлетворяет пороговому значению эффективности утилизации жидкости, управление переходит к блоку 1728 для выполнения операции сжигания флюида в соответствии со скорректированной конфигурацией факельной горелки. Например, конфигуратор 970 горелки может дать команду факельной горелке 102 осуществлять работу в непрерывном режиме с использованием параметра, связанного с рекомендацией, подготовленной генератором 960 отчетов. В ответ на выполнение операции сжигания флюида на основе скорректированной в блоке 1728 работы факельной горелки машиночитаемые команды 1700, показанные на фиг. 17, завершаются.

Фиг. 18 представляет собой блок-схему примера комплекса 1800 технических средств, структурированного для исполнения команд, показанных на фиг. 14-17, для реализации системы 100 управления сбором и обработки данных по недогоревшей жидкости, показанной на фиг. 1-3, 7, 8А-8В и 9. Комплекс 1800 технических средств может представлять собой, например, сервер, персональный компьютер, рабочую станцию, самообучающуюся машину (например, нейронную сеть), мобильное устройство (например, сотовый телефон, смартфон, планшет, такой как iPad™), персональный цифровой помощник (PDA), наушники или другое носимое устройство, или любой другой тип вычислительного устройства.

В проиллюстрированном примере комплекс 1800 технических средств включает в себя процессор 1812. В проиллюстрированном примере процессор 1812 является аппаратной частью. Например, процессор 1812 может быть реализован в виде одной или более интегральных схем, логических схем, микропроцессоров, GPU, DSP или контроллеров любого требуемого семейства или производителя. Аппаратный процессор может быть полупроводниковым (например, кремниевым) устройством. В данном примере процессор 1812 реализует систему 910 настройки устройств, устройство 920 сбора данных, модуль 930 обработки изображений, калибратор 940, вычислительную модель 950, генератор 960 отчетов и конфигуратор 970 горелки, которые показаны на фиг. 9.

В проиллюстрированном примере процессор 1812 содержит локальную память 1813 (например, кэш-память). В проиллюстрированном примере процессор 1812 осуществляет обмен данными с основной памятью, включающей в себя энергозависимую память 1814 и энергонезависимую память 1816, по

шине 1818. Энергозависимая память 1814 может быть реализована в виде SDRAM, DRAM, RDRAM® и/или любого другого типа оперативного запоминающего устройства. Энергонезависимая память 1816 может быть реализована в виде флэш-памяти и/или любого другого требуемого типа запоминающего устройства. Управление доступом к основной памяти 1814, 1816 осуществляется с использованием контроллера памяти.

В проиллюстрированном примере комплекс 1800 технических средств также включает в себя интерфейсную схему 1820. Интерфейсная схема 1820 может быть реализована с использованием стандарта интерфейса любого типа, такого как интерфейс Ethernet, универсальная последовательная шина (USB), интерфейс Bluetooth®, интерфейс коммуникации ближнего поля (NFC) и/или интерфейс PCI-Express.

В проиллюстрированном примере к интерфейсной схеме 1820 подключено одно или более устройств 1822 ввода. Устройство(-а) ввода 1822 позволяет(-ют) пользователю вводить данные и/или команды в процессор 1812. Устройство(-а) ввода 1822 могут быть реализованы, например, в виде звукового датчика, микрофона, камеры (фото или видео), клавиатуры, кнопки, мыши, сенсорного экрана, трекпада, трекбола, устройства Isopoint и/или системы распознавания голоса. В данном примере устройство(-а) ввода 1822 снабжено камерой 925, показанной на фиг. 9. Альтернативно процессор 1812 может быть снабжен камерой 925 или ее частью(-ями).

В проиллюстрированном примере к интерфейсной схеме 1820 также подключено одно или более устройств 1824 вывода. Устройство 1824 вывода могут быть реализованы, например, в виде устройств отображения (например, светодиод LED), органический светодиод (OLED), жидкокристаллический дисплей (LCD), дисплей на электронно-лучевой трубке (CRT), дисплей с переключением в плоскости (IPS), сенсорный экран и т.д.), тактильных устройств вывода, принтера и/или динамика. Таким образом, в проиллюстрированном примере интерфейсная схема 1820 обычно включает в себя графический адаптер, графическое ядро и/или графический процессор.

В проиллюстрированном примере интерфейсная схема 1820 также включает в себя устройство связи, такое как передатчик, приемник, приемопередатчик, модем, абонентский шлюз, точка беспроводного доступа и/или сетевой интерфейс, для упрощения обмена данными с внешними машинами (например, вычислительными устройствами любого рода) по сети 1826. Обмен данными может осуществляться, например, через Ethernet-соединение, цифровую абонентскую линию (DSL), телефонную линию, систему коаксиальных кабелей, спутниковую систему, систему беспроводной связи в прямой видимости, систему сотового телефона и т.д. В данном примере сеть 1826 реализует сеть 990, показанную на фиг. 9.

В проиллюстрированном примере комплекс 1800 технических средств также включает в себя одно или более запоминающих устройств 1828 большой емкости для хранения программного обеспечения и/или данных. Примерами таких запоминающих устройств 1828 большой емкости являются накопители на гибких дисках, накопители на жестких дисках, накопители на дисках Blu-ray, системы с избыточным массивом из независимых дисков (RAID) и накопители на универсальных цифровых дисках (DVD). В данном примере одно или более запоминающих устройств 1828 большой емкости содержит (содержат) базу 980 данных, показанную на фиг. 9.

Машинные исполняемые команды 1832, показанные на фиг. 14-17, могут храниться в запоминающем устройстве 1828 большой емкости, в энергозависимой памяти 1814, в энергонезависимой памяти 1816 и/или на съемном машиночитаемом носителе, таком как CD или DVD.

Исходя из вышесказанного, следует понимать, что описаны примеры систем, способов, устройств и изделий промышленного производства, которые оптимизируют измерение недогоревшей жидкости факельной горелки. Примеры, описанные в настоящем документе, оптимизируют измерение недогоревшей жидкости факельной горелки посредством размещения множества термостойких плиток в измерительной области для захвата недогоревшей жидкости факельной горелки. Примеры, описанные в настоящем документе, обеспечивают вычисление плотности поверхности капель недогоревшей жидкости для каждой из плиток и экстраполяцию объема капель недогоревшей жидкости на всю измерительную область посредством процедур аппроксимации, описанных в настоящем документе.

Кроме того, примеры систем, способов, устройств и изделий промышленного производства, описанные в настоящем документе, оптимизируют измерение недогоревшей жидкости факельной горелки от факельной горелки за счет размещения множества бумажных листов дальней области измерения (например, в измерительной области с малым нагревом) для захвата недогоревшей жидкости в дальней области. Благодаря использованию бумажных листов дальняя область измерения может быть легко изменена в ответ на изменения условий окружающей среды, таких как направление ветра. Использование бумажных листов, в отличие от плиток, может предотвращать потерю информации, так как капли недогоревшей жидкости окрашивают бумажные листы и могут сохраняться в течение продолжительных периодов времени до обработки. Описанные выше примеры позволяют сократить ранее требовавшееся количество измерительных поверхностей посредством осуществления технических приемов измерения недогоревшей жидкости, описанных в настоящем документе.

Примеры систем, способов, устройств и изделий промышленного производства, описанные в настоящем документе, повышают точность измерения недогоревшей жидкости от непрерывной операции

сжигания на факеле, защищая поверхности измерения недогоревшей жидкости от воздействия недогоревшей жидкости углеводородов, образующегося на протяжении периода переходного процесса работы факельной горелки. Примеры, описанные в настоящем документе, включают в себя использование чистой испытательной жидкости (например, горючей неуглеводородной растворяющей жидкости, которая либо бесцветна, либо имеет цвет, контрастирующий с углеводородами) для операций запуска и остановки факельной горелки, чтобы исключить недогоревшую жидкость углеводородов, образующуюся на протяжении периода переходного процесса. Посредством сокращения и/или исключения осадка недогоревшей жидкости углеводородов, связанного с периодом переходного процесса, иным образом на поверхностях измерения недогоревшей жидкости примеры, описанные в настоящем документе, существенно повышают точность измерения недогоревшей жидкости углеводородов от непрерывной операции сжигания на факеле.

Примеры систем, способов, устройств и изделий промышленного производства, описанные в настоящем документе, повышают эффективность утилизации жидкости при операции сжигания углеводородов на факеле посредством исключения недогоревшей жидкости углеводородов, образующегося на протяжении периода переходного процесса работы факельной горелки. Примеры систем, способов, устройств и изделий промышленного производства, описанные в настоящем документе, включают в себя использование чистой испытательной жидкости (например, горючей неуглеводородной жидкости с высоким давлением паров и/или водорастворимой жидкости, например жидкости на основе спирта (например, изопропилового спирта)) для запуска и остановки факельной горелки, чтобы исключить недогоревшую жидкость углеводородов, образующуюся на протяжении периода переходного процесса. Посредством сокращения и/или исключения недогоревшей жидкости углеводородов, связанного с периодом переходного процесса, иным образом примеры значительно повышают эффективность утилизации жидкости во время операции сжигания углеводородов на факеле.

Примеры систем, способов, устройств и изделий промышленного производства, описанные в настоящем документе, повышают точность измерения недогоревшей жидкости от непрерывной операции сжигания на факеле, защищая поверхности измерения недогоревшей жидкости от воздействия недогоревшей жидкости, образующегося на протяжении периода переходного процесса работы факельной горелки. Примеры, описанные в настоящем документе, включают в себя активируемые подвижные поверхности, которые могут либо открывать поверхность измерения недогоревшей жидкости для воздействия на нее недогоревшей жидкости, образующегося на протяжении периода переходного процесса, либо изолировать поверхность измерения недогоревшей жидкости от такого воздействия. Посредством сокращения и/или исключения осадка недогоревшей жидкости, связанного с периодом переходного процесса, иным образом на поверхностях измерения недогоревшей жидкости примеры значительно повышают точность измерения недогоревшей жидкости от непрерывной операции сжигания на факеле.

В настоящем документе описаны примеры способов, устройств, систем и изделий промышленного производства для измерения недогоревшей жидкости факельной горелки. Дополнительные примеры и их комбинации включают в себя следующее.

Пример 1 включает в себя устройство для мониторинга капель недогоревшей жидкости от жидкостной факельной горелки, содержащее систему настройки устройств для активации первого регулирующего клапана для изоляции жидкостной факельной горелки от источника испытательной жидкости и активации второго регулирующего клапана для соединения по флюиду жидкостной факельной горелки с источником углеводородов для образования капель недогоревшей жидкости, причем капли недогоревшей жидкости должны улавливаться первыми измерительными поверхностями в первой области измерения и вторыми измерительными поверхностями во второй области измерения, вычислительную модель для вычисления первого объема недогоревшей жидкости, связанного с каплями недогоревшей жидкости, уловленными первыми измерительными поверхностями, вычисления второго объема недогоревшей жидкости, связанного с каплями недогоревшей жидкости, уловленными вторыми измерительными поверхностями, и определения эффективности утилизации жидкости жидкостной факельной горелки на основе первого объема недогоревшей жидкости и второго объема недогоревшей жидкости, и конфигурацию горелки для корректировки, в ответ на несоответствие эффективности утилизации жидкости пороговому значению эффективности утилизации жидкости, конфигурации жидкостной факельной горелки в зависимости от эффективности утилизации жидкости.

Пример 2 включает в себя устройство согласно примеру 1, в котором первые измерительные поверхности представляют собой термоустойчивые плитки, а вторые измерительные поверхности представляют собой бумажные листы.

Пример 3 включает в себя устройство согласно примеру 1, которое дополнительно включает в себя устройство сбора данных для захвата изображения третьей измерительной поверхности, включенной в первые измерительные поверхности, модуль обработки изображений для формирования обработанного изображения третьей измерительной поверхности на основе изображения и идентификации пятен, связанных с каплями недогоревшей жидкости, и вычислительную модель для вычисления поверхностной плотности распределения недогоревшей жидкости третьей измерительной поверхности на основе первого объема идентифицированных пятен и площади третьей измерительной поверхности, определения вто-

рого объема геометрического участка, включающего в себя третью измерительную поверхность, на основе поверхностной плотности распределения недогоревшей жидкости, и вычисления первого объема недогоревшей жидкости на основе суммы определенных объемов из вторых объемов для множества геометрических участков.

Пример 4 включает в себя устройство согласно примеру 3, в котором участок представляет собой первую область, а вычислительная модель предназначена для вычисления поверхностной плотности распределения недогоревшей жидкости третьей измерительной поверхности посредством определения площади поверхности первого пятна из идентифицированных пятен, вычисления третьего объема первого пятна на основе площади поверхности и калибровочной корреляции для растекания капли, вычисления четвертого объема, включающего в себя соответствующий объем идентифицированных пятен третьей измерительной поверхности, четвертого объема, включающего в себя третий объем, и определения поверхностной плотности распределения недогоревшей жидкости на основе соотношения третьего объема и второй области обработанного изображения.

Пример 5 включает в себя устройство согласно примеру 1, дополнительно включающее в себя устройство сбора данных для захвата изображения третьей измерительной поверхности, включенной во вторые измерительные поверхности, модуль обработки изображений для формирования первого обработанного изображения третьей измерительной поверхности на основе изображения, идентификации пятен, связанных с каплями недогоревшей жидкости, и формирования первых данных недогоревшей жидкости на основе идентифицированных пятен, и вычислительную модель для формирования вторых данных недогоревшей жидкости, соответствующих множеству обработанных изображений, соответствующих вторым измерительным поверхностям, причем множество обработанных изображений включает в себя первое обработанное изображение, аппроксимации вторых данных недогоревшей жидкости двумерной пиковой функцией и интегрирование двумерной пиковой функции по всей второй области измерения для вычисления второго объема недогоревшей жидкости.

Пример 6 включает в себя устройство согласно примеру 1, в котором система настройки устройств предназначена для активации второго регулирующего клапана для изоляции жидкостной факельной горелки от источника углеводородов и активации первого регулирующего клапана для соединения по флюиду жидкостной факельной горелки с источником испытательной жидкости для образования капель недогоревшей испытательной жидкости, которые должны захватываться первыми измерительными поверхностями и вторыми измерительными поверхностями.

Пример 7 включает в себя устройство согласно примеру 1, в котором источник испытательной жидкости представляет собой жидкость на основе спирта, а источник углеводородов представляет собой сырую нефть.

Пример 8 включает в себя способ мониторинга капель недогоревшей жидкости от жидкостной факельной горелки, предусматривающий активацию первого регулирующего клапана для изоляции жидкостной факельной горелки от источника испытательной жидкости, активацию второго регулирующего клапана для соединения по флюиду жидкостной факельной горелки с источником углеводородов для образования капель недогоревшей жидкости, причем капли недогоревшей жидкости должны улавливаться первыми измерительными поверхностями в первой области измерения и вторыми измерительными поверхностями во второй области измерения, вычисление первого объема недогоревшей жидкости, связанного с каплями недогоревшей жидкости, уловленными первыми измерительными поверхностями, вычисление второго объема недогоревшей жидкости, связанного с каплями недогоревшей жидкости, уловленными вторыми измерительными поверхностями, определение эффективности утилизации жидкости жидкостной факельной горелки на основе первого объема недогоревшей жидкости и второго объема недогоревшей жидкости, и корректировку, в ответ на несоответствие эффективности утилизации жидкости пороговому значению эффективности утилизации жидкости, конфигурации жидкостной факельной горелки в зависимости от эффективности утилизации жидкости.

Пример 9 включает в себя способ согласно примеру 8, в котором первые измерительные поверхности представляют собой термоустойчивые плитки, а вторые измерительные поверхности представляют собой бумажные листы.

Пример 10 включает в себя способ согласно примеру 8, дополнительно предусматривающий захват изображения третьей измерительной поверхности, включенной в первые измерительные поверхности, формирование обработанного изображения третьей измерительной поверхности на основе изображения, идентификацию пятен, связанных с каплями недогоревшей жидкости, вычисление поверхностной плотности распределения недогоревшей жидкости третьей измерительной поверхности на основе первого объема идентифицированных пятен и площади третьей измерительной поверхности, определение второго объема геометрического участка, включающего в себя третью измерительную поверхность, на основе поверхностной плотности распределения недогоревшей жидкости, и вычисление первого объема недогоревшей жидкости на основе суммы определенных объемов из вторых объемов для множества геометрических участков.

Пример 11 включает в себя способ согласно примеру 10, в котором участок представляет собой первую область, дополнительно предусматривающий определение площади поверхности первого пятна

из идентифицированных пятен, вычисление третьего объема первого пятна на основе площади поверхности и калибровочной корреляции для растекания капли, вычисление четвертого объема, включающего в себя соответствующий объем идентифицированных пятен третьей измерительной поверхности, четвертого объема, включающего в себя третий объем, и определение поверхностной плотности распределения недогоревшей жидкости на основе соотношения третьего объема и второй области обработанного изображения.

Пример 12 включает в себя способ согласно примеру 8, дополнительно предусматривающий захват изображения третьей измерительной поверхности, включенной во вторые измерительные поверхности, формирование первого обработанного изображения третьей измерительной поверхности на основе изображения, идентификацию пятен, связанных с каплями недогоревшей жидкости, формирование первых данных недогоревшей жидкости на основе идентифицированных пятен, формирование вторых данных недогоревшей жидкости, соответствующих множеству обработанных изображений, соответствующих вторым измерительным поверхностям, причем множество обработанных изображений включает в себя первое обработанное изображение, аппроксимацию вторых данных недогоревшей жидкости двумерной пиковой функцией и интегрирование двумерной пиковой функции по всей второй области для вычисления второго объема недогоревшей жидкости.

Пример 13 включает в себя способ согласно примеру 8, дополнительно предусматривающий активацию второго регулирующего клапана для изоляции жидкостной факельной горелки от источника углеводородов и активацию первого регулирующего клапана для соединения по флюиду жидкостной факельной горелки с источником испытательной жидкости для образования капель недогоревшей испытательной жидкости, причем капли недогоревшей испытательной жидкости должны захватываться первыми измерительными поверхностями и вторыми измерительными поверхностями.

Пример 14 включает в себя способ согласно примеру 8, в котором источник испытательной жидкости представляет собой жидкость на основе спирта, а источник углеводородов представляет собой сырую нефть.

Пример 15 включает в себя машиночитаемый носитель данных, содержащий команды, при исполнении которых по меньшей мере один процессор осуществляет по меньшей мере активацию первого регулирующего клапана для изоляции жидкостной факельной горелки от источника испытательной жидкости, активацию второго регулирующего клапана для соединения по флюиду жидкостной факельной горелки с источником углеводородов для образования капель недогоревшей жидкости, причем капли недогоревшей жидкости должны улавливаться первыми измерительными поверхностями в первой области измерения и вторыми измерительными поверхностями во второй области измерения, вычисление первого объема недогоревшей жидкости, связанного с каплями недогоревшей жидкости, уловленными первыми измерительными поверхностями, вычисление второго объема недогоревшей жидкости, связанного с каплями недогоревшей жидкости, уловленными вторыми измерительными поверхностями, определение эффективности утилизации жидкости жидкостной факельной горелки на основе первого объема недогоревшей жидкости и второго объема недогоревшей жидкости и корректировку, в ответ на несоответствие эффективности утилизации жидкости пороговому значению эффективности утилизации жидкости, конфигурации жидкостной факельной горелки в зависимости от эффективности утилизации жидкости.

Пример 16 включает в себя машиночитаемый носитель данных согласно примеру 15, причем первые измерительные поверхности представляют собой термоустойчивые плитки, а вторые измерительные поверхности представляют собой бумажные листы.

Пример 17 включает в себя машиночитаемый носитель данных согласно примеру 15, причем при исполнении команд по меньшей мере один процессор осуществляет захват изображения третьей измерительной поверхности, включенной в первые измерительные поверхности, формирование обработанного изображения третьей измерительной поверхности на основе изображения, идентификацию пятен, связанных с каплями недогоревшей жидкости, вычисление поверхностной плотности распределения недогоревшей жидкости третьей измерительной поверхности на основе первого объема идентифицированных пятен и площади третьей измерительной поверхности, определение второго объема геометрического участка, включающего в себя третью измерительную поверхность, на основе поверхностной плотности распределения недогоревшей жидкости, и вычисление первого объема недогоревшей жидкости на основе суммы определенных объемов из вторых объемов для множества геометрических участков.

Пример 18 включает в себя машиночитаемый носитель данных согласно примеру 17, причем участок представляет собой первую область, а при исполнении команд по меньшей мере один процессор осуществляет определение площади поверхности первого пятна из идентифицированных пятен, вычисление третьего объема первого пятна на основе площади поверхности и калибровочной корреляции для растекания капли, вычисление четвертого объема, включающего в себя соответствующий объем идентифицированных пятен третьей измерительной поверхности, при этом четвертый объем включает в себя третий объем, и определение поверхностной плотности распределения недогоревшей жидкости на основе соотношения третьего объема и второй области обработанного изображения.

Пример 19 включает в себя машиночитаемый носитель данных согласно примеру 15, причем при исполнении команд по меньшей мере один процессор осуществляет захват изображения третьей измери-

тельной поверхности, включенной во вторые измерительные поверхности, формирование первого обработанного изображения третьей измерительной поверхности на основе изображения, идентификацию пятен, связанных с каплями недогоревшей жидкости, формирование первых данных недогоревшей жидкости на основе идентифицированных пятен, формирование вторых данных недогоревшей жидкости, соответствующих множеству обработанных изображений, соответствующих вторым измерительным поверхностям, при этом множество обработанных изображений включает в себя первое обработанное изображение, аппроксимацию вторых данных недогоревшей жидкости двумерной пиковой функцией и интегрирование двумерной пиковой функции по всей второй области для вычисления второго объема недогоревшей жидкости.

Пример 20 включает в себя машиночитаемый носитель данных согласно примеру 15, причем при исполнении команд по меньшей мере один процессор осуществляет активацию второго регулирующего клапана для изоляции жидкостной факельной горелки от источника углеводородов и активацию первого регулирующего клапана для соединения по флюиду жидкостной факельной горелки с источником испытательной жидкости для образования капель недогоревшей испытательной жидкости, при этом капли недогоревшей испытательной жидкости должны захватываться первыми измерительными поверхностями и вторыми измерительными поверхностями.

Пример 21 включает в себя машиночитаемый носитель данных согласно примеру 15, причем источник испытательной жидкости представляет собой жидкость на основе спирта, а источник углеводородов представляет собой сырую нефть.

Пример 22 включает в себя устройство для мониторинга капель недогоревшей жидкости от жидкостной факельной горелки, содержащее устройство сбора данных для генерации первых координат для размещения первых устройств для сбора недогоревшей жидкости в первой области измерения для измерения первой недогоревшей жидкости от жидкостной факельной горелки, генерации вторых координат для размещения вторых устройств для сбора недогоревшей жидкости во второй области измерения для измерения второй недогоревшей жидкости от жидкостной факельной горелки, систему настройки устройств для управления, в ответ на достижение жидкостной факельной горелкой установленного режима работы, первыми устройствами для сбора недогоревшей жидкости и вторыми устройствами для сбора недогоревшей жидкости с целью перемещения из закрытого положения в открытое положение, вычислительную модель для определения эффективности утилизации жидкости жидкостной факельной горелки на основе первого объема первой недогоревшей жидкости и второго объема второй недогоревшей жидкости, и конфигурацию горелки для корректировки, в ответ на несоответствие эффективности утилизации жидкости пороговому значению эффективности утилизации жидкости, конфигурации жидкостной факельной горелки.

Пример 23 включает в себя устройство согласно примеру 22, причем первые устройства для сбора недогоревшей жидкости включают в себя первые поверхности измерения недогоревшей жидкости, а вторые устройства для сбора недогоревшей жидкости включают в себя вторые поверхности измерения недогоревшей жидкости, при этом первые поверхности измерения недогоревшей жидкости отличаются от вторых поверхностей измерения недогоревшей жидкости.

Пример 24 включает в себя устройство согласно примеру 23, в котором первые поверхности измерения недогоревшей жидкости представляют собой термоустойчивые плитки, а вторые поверхности измерения недогоревшей жидкости представляют собой бумажные листы.

Пример 25 включает в себя устройство согласно примеру 22, в котором система настройки устройств предназначена для управления первыми устройствами для сбора недогоревшей жидкости и вторыми устройствами для сбора недогоревшей жидкости с целью перемещения в закрытое положение, когда факельная горелка должна выполнять операцию запуска, и конфигурацию горелки предназначен для управления жидкостной факельной горелкой для выполнения операции запуска, когда первые устройства для сбора недогоревшей жидкости и вторые устройства для сбора недогоревшей жидкости находятся в закрытом положении.

Пример 26 включает в себя устройство согласно примеру 22, в котором система настройки устройств предназначена для выдачи команд первым устройствам для сбора недогоревшей жидкости и вторым устройствам для сбора недогоревшей жидкости с целью перемещения в закрытое положение, когда жидкостная факельная горелка должна выполнять операцию остановки, и конфигурацию горелки предназначен для выдачи команд жидкостной факельной горелке для выполнения операции остановки, когда первые устройства для сбора недогоревшей жидкости и вторые устройства для сбора недогоревшей жидкости находятся в закрытом положении.

Пример 27 включает в себя устройство согласно примеру 22, в котором первые устройства для сбора недогоревшей жидкости и вторые устройства для сбора недогоревшей жидкости содержат корпус, включающий в себя поверхность измерения недогоревшей жидкости, и подвижную крышку, соединенную с корпусом, причем подвижная крышка должна перемещаться из закрытого положения в открытое положение, чтобы открыть поверхность измерения недогоревшей жидкости для захвата капель недогоревшей жидкости от жидкостной факельной горелки.

Пример 28 включает в себя устройство согласно примеру 22, в котором система настройки уст-

ройств соединена с возможностью обмена данными с первыми устройствами для сбора недогоревшей жидкости и вторыми устройствами для сбора недогоревшей жидкости по сети.

Пример 29 включает в себя способ мониторинга капель недогоревшей жидкости от жидкостной факельной горелки, предусматривающий генерацию первых координат для размещения первых устройств для сбора недогоревшей жидкости в первой области измерения для измерения первой недогоревшей жидкости от жидкостной факельной горелки, генерацию вторых координат для размещения вторых устройств для сбора недогоревшей жидкости во второй области измерения для измерения второй недогоревшей жидкости от жидкостной факельной горелки, в ответ на достижение жидкостной факельной горелкой установленного режима работы, управление первыми устройствами для сбора недогоревшей жидкости и вторыми устройствами для сбора недогоревшей жидкости с целью перемещения из закрытого положения в открытое положение, определение эффективности утилизации жидкости жидкостной факельной горелки на основе первого объема первой недогоревшей жидкости и второго объема второй недогоревшей жидкости, и корректировки, в ответ на несоответствие эффективности утилизации жидкости пороговому значению эффективности утилизации жидкости, конфигурации факельной горелки.

Пример 30 включает в себя способ согласно примеру 29, причем первые устройства для сбора недогоревшей жидкости включают в себя первые поверхности измерения недогоревшей жидкости, а вторые устройства для сбора недогоревшей жидкости включают в себя вторые поверхности измерения недогоревшей жидкости, при этом первые поверхности измерения недогоревшей жидкости отличаются от вторых поверхностей измерения недогоревшей жидкости.

Пример 31 включает в себя способ согласно примеру 30, в котором первые поверхности измерения недогоревшей жидкости представляют собой термоустойчивые плитки, а вторые поверхности измерения недогоревшей жидкости представляют собой бумажные листы.

Пример 32 включает в себя способ согласно примеру 29, дополнительно предусматривающий управление первыми устройствами для сбора недогоревшей жидкости и вторыми устройствами для сбора недогоревшей жидкости с целью перемещения в закрытое положение, когда факельная горелка должна выполнять операцию запуска, и управление жидкостной факельной горелкой для выполнения операции запуска, когда первые устройства для сбора недогоревшей жидкости и вторые устройства для сбора недогоревшей жидкости находятся в закрытом положении.

Пример 33 включает в себя способ согласно примеру 29, дополнительно предусматривающий выдачу команд первым устройствам для сбора недогоревшей жидкости и вторым устройствам для сбора недогоревшей жидкости с целью перемещения в закрытое положение, когда жидкостная факельная горелка должна выполнять операцию остановки, и выдачу команд жидкостной факельной горелке для выполнения операции остановки, когда первые устройства для сбора недогоревшей жидкости и вторые устройства для сбора недогоревшей жидкости находятся в закрытом положении.

Пример 34 включает в себя способ согласно примеру 29, в котором первые устройства для сбора недогоревшей жидкости и вторые устройства для сбора недогоревшей жидкости содержат корпус, включающий в себя поверхность измерения недогоревшей жидкости, и подвижную крышку, соединенную с корпусом, и дополнительно предусматривающий перемещение подвижной крышки из закрытого положения в открытое положение, чтобы открыть поверхность измерения недогоревшей жидкости для захвата капель недогоревшей жидкости от жидкостной факельной горелки.

Пример 35 включает в себя способ согласно примеру 29, в котором управление первыми устройствами для сбора недогоревшей жидкости и вторыми устройствами для сбора недогоревшей жидкости для перемещения из закрытого положения в открытое положение предусматривает передачу одной или более команд первым устройствам для сбора недогоревшей жидкости и вторым устройствам для сбора недогоревшей жидкости по сети.

Пример 36 включает в себя машиночитаемый носитель данных, содержащий команды, при исполнении которых по меньшей мере один процессор осуществляет по меньшей мере генерацию первых координат для размещения первых устройств для сбора недогоревшей жидкости в первой области измерения для измерения первой недогоревшей жидкости от жидкостной факельной горелки, генерацию вторых координат для размещения вторых устройств для сбора недогоревшей жидкости во второй области измерения для измерения второй недогоревшей жидкости от жидкостной факельной горелки, управление, в ответ на достижение жидкостной факельной горелкой установленного режима работы, первыми устройствами для сбора недогоревшей жидкости и вторыми устройствами для сбора недогоревшей жидкости с целью перемещения из закрытого положения в открытое положение, определение эффективности утилизации жидкости жидкостной факельной горелки на основе первого объема первой недогоревшей жидкости и второго объема второй недогоревшей жидкости, и корректировку, в ответ на несоответствие эффективности утилизации жидкости пороговому значению эффективности утилизации жидкости, конфигурации жидкостной факельной горелки.

Пример 37 включает в себя машиночитаемый носитель данных согласно примеру 36, причем первые устройства для сбора недогоревшей жидкости включают в себя первые поверхности измерения недогоревшей жидкости, а вторые устройства для сбора недогоревшей жидкости включают в себя вторые поверхности измерения недогоревшей жидкости, при этом первые поверхности измерения недогоревшей

жидкости отличаются от вторых поверхностей измерения недогоревшей жидкости.

Пример 38 включает в себя машиночитаемый носитель данных согласно примеру 37, причем первые поверхности измерения недогоревшей жидкости представляют собой термоустойчивые плитки, а вторые поверхности измерения недогоревшей жидкости представляют собой бумажные листы.

Пример 39 включает в себя машиночитаемый носитель данных согласно примеру 36, причем при исполнении команд по меньшей мере один процессор осуществляет управление первыми устройствами для сбора недогоревшей жидкости и вторыми устройствами для сбора недогоревшей жидкости с целью перемещения в закрытое положение, когда факельная горелка должна выполнять операцию запуска, и управление жидкостной факельной горелкой для выполнения операции запуска, когда первые устройства для сбора недогоревшей жидкости и вторые устройства для сбора недогоревшей жидкости находятся в закрытом положении.

Пример 40 включает в себя машиночитаемый носитель данных согласно примеру 36, причем при исполнении команд по меньшей мере один процессор осуществляет выдачу команды первым устройствам для сбора недогоревшей жидкости и вторым устройствам для сбора недогоревшей жидкости с целью перемещения в закрытое положение, когда жидкостная факельная горелка должна выполнять операцию остановки, и выдачу команды жидкостной факельной горелке для выполнения операции остановки, когда первые устройства для сбора недогоревшей жидкости и вторые устройства для сбора недогоревшей жидкости находятся в закрытом положении.

Пример 41 включает в себя машиночитаемый носитель данных согласно примеру 36, в котором первые устройства для сбора недогоревшей жидкости и вторые устройства для сбора недогоревшей жидкости содержат корпус, включающий в себя поверхность измерения недогоревшей жидкости, и сдвижную крышку, соединенную с корпусом, и при исполнении команд по меньшей мере один процессор осуществляет перемещение сдвижной крышки из закрытого положения в открытое положение, чтобы открыть поверхность измерения недогоревшей жидкости для захвата по меньшей мере одного из первой недогоревшей жидкости и второй недогоревшей жидкости от жидкостной факельной горелки.

Пример 42 включает в себя машиночитаемый носитель данных согласно примеру 36, в котором по меньшей мере один процессор соединен с возможностью обмена данными с первыми устройствами для сбора недогоревшей жидкости и вторыми устройствами для сбора недогоревшей жидкости по сети.

В описании и прилагаемой формуле изобретения термины "соединять", "соединение", "соединенный", "с связи с" и "соединяющий" означают "непосредственно соединенный с" или "соединенный через один или более элементов", а термин "группа" означает "один элемент" или "больше одного элемента". Более того, термины "связывать", "связывающий", "связанный", "связанные друг с другом" и "связанный с" означают "непосредственно связанные друг с другом" или "связанные друг с другом через один или более элементов". В настоящем документе термины "вверх" и "вниз", "верхний" и "нижний", "вверх" и "вниз", "выше по потоку" и "ниже по потоку", "выше" и "ниже" и другие аналогичные термины, указывающие относительные расположения выше или ниже определенной точки или элемента, используются в настоящем описании для более наглядного раскрытия некоторых вариантов осуществления изобретения.

Выше описаны признаки нескольких вариантов осуществления, чтобы специалисты в данной области смогли лучше понять аспекты изобретения. Специалисты в данной области должны понимать, что они могут легко использовать изобретение в качестве основы для разработки или модификации других процессов и конструкций для осуществления таких же целей или достижения таких же преимуществ, что и в вариантах осуществления, описанных в настоящем документе. Специалисты в данной области также должны понимать, что такие эквивалентные конструкции не выходят за рамки сущности и объема изобретения и что они могут вносить различные изменения, замены и модификации в настоящее описание, не выходя за рамки сущности и объема изобретения.

Несмотря на то что предшествующее описание изложено в настоящем документе со ссылкой на конкретные средства, материалы и варианты осуществления, оно не предполагает ограничения частными деталями, описанными в настоящем документе; напротив, оно распространяется на все функционально эквивалентные конструкции, способы и варианты применения, которые находятся в рамках объема прилагаемой формулы изобретения.

ФОРМУЛА ИЗОБРЕТЕНИЯ

1. Устройство для контроля капель недогоревшей жидкости из жидкостной факельной горелки, содержащее:

сборщик данных для:

создания первых координат для размещения первых устройств сбора недогоревшей жидкости в первой измерительной области для измерения первой недогоревшей жидкости из жидкостной факельной горелки;

создания вторых координат для размещения вторых устройств сбора недогоревшей жидкости во второй измерительной области для измерения второй недогоревшей жидкости из жидкостной факельной горелки;

конфигуратор устройств для подачи указания на перемещение первых устройств сбора недогоревшей жидкости и вторых устройств сбора недогоревшей жидкости из закрытого в открытое положение при достижении стабильного режима работы жидкостной факельной горелки;

вычислитель параметров для определения эффективности утилизации жидкости жидкостной факельной горелки на основе первого объема первой недогоревшей жидкости и второго объема второй недогоревшей жидкости; и

конфигуратор горелки для регулировки конфигурации жидкостной факельной горелки, если эффективность утилизации жидкости не удовлетворяет порогу эффективности утилизации жидкости.

2. Устройство по п.1, в котором первые устройства сбора недогоревшей жидкости включают первые поверхности измерения недогоревшей жидкости, а вторые устройства сбора недогоревшей жидкости включают вторые поверхности измерения недогоревшей жидкости, причем первые поверхности измерения недогоревшей жидкости отличаются от вторых поверхностей измерения недогоревшей жидкости.

3. Устройство по п.2, в котором первые поверхности измерения недогоревшей жидкости представляют собой поверхность термоустойчивой плитки, а вторые поверхности измерения недогоревшей жидкости представляют собой поверхность листа бумаги.

4. Устройство по п.1, в котором конфигуратор устройств предназначен для подачи указания на перемещение первых устройств сбора недогоревшей жидкости и вторых устройств сбора недогоревшей жидкости в закрытое положение, когда требуется выполнить операцию запуска факельной горелки, а конфигуратор горелки предназначен для подачи указания жидкостной факельной горелке на выполнение операции запуска, когда первые устройства сбора недогоревшей жидкости и вторые устройства сбора недогоревшей жидкости находятся в закрытом положении.

5. Устройство по п.1, в котором конфигуратор устройств предназначен для подачи команды на перемещение первых устройств сбора недогоревшей жидкости и вторых устройств сбора недогоревшей жидкости в закрытое положение, когда требуется выполнить операцию остановки факельной горелки, а конфигуратор горелки предназначен для подачи команды жидкостной факельной горелке на выполнение операции остановки, когда первые устройства сбора недогоревшей жидкости и вторые устройства сбора недогоревшей жидкости находятся в закрытом положении.

6. Устройство по п.1, в котором первые устройства сбора недогоревшей жидкости и вторые устройства сбора недогоревшей жидкости включают:

корпус, включающий поверхность измерения недогоревшей жидкости; и

подвижную поверхность, выполненную с возможностью скольжения и соединенную с корпусом, причем подвижная поверхность с возможностью скольжения выполнена с возможностью перемещения из закрытого положения в открытое положение, чтобы открыть поверхность измерения недогоревшей жидкости для улавливания капель недогоревшей жидкости из жидкостной факельной горелки.

7. Устройство по п.1, в котором конфигуратор устройств соединен с возможностью обмена данными с первыми устройствами сбора недогоревшей жидкости и вторыми устройствами сбора недогоревшей жидкости через сеть.

8. Способ контроля капель недогоревшей жидкости из жидкостной факельной горелки, включающий этапы:

создание первых координат для размещения первых устройств сбора недогоревшей жидкости в первой измерительной области для измерения первой недогоревшей жидкости из жидкостной факельной горелки;

создание вторых координат для размещения вторых устройств сбора недогоревшей жидкости во второй измерительной области для измерения второй недогоревшей жидкости из жидкостной факельной горелки;

подачу указания на перемещение первых устройств сбора недогоревшей жидкости и вторых устройств сбора недогоревшей жидкости из закрытого положения в открытое положение при достижении стабильного режима работы жидкостной факельной горелки;

определение эффективности утилизации жидкости жидкостной факельной горелки на основе первого объема первой недогоревшей жидкости и второго объема второй недогоревшей жидкости; и

регулировку конфигурации факельной горелки, если эффективность утилизации жидкости не удовлетворяет порогу эффективности утилизации жидкости.

9. Способ по п.8, в котором первые устройства сбора недогоревшей жидкости включают первые поверхности измерения недогоревшей жидкости, а вторые устройства сбора недогоревшей жидкости включают вторые поверхности измерения недогоревшей жидкости, причем первые поверхности измерения недогоревшей жидкости отличаются от вторых поверхностей измерения недогоревшей жидкости.

10. Способ по п.9, в котором первые поверхности измерения недогоревшей жидкости представляют собой поверхность термоустойчивой плитки, а вторые поверхности измерения недогоревшей жидкости представляют собой поверхность листа бумаги.

11. Способ по п.8, дополнительно включающий этапы:

подачу указания на перемещение первых устройств сбора недогоревшей жидкости и вторых устройств сбора недогоревшей жидкости в закрытое положение, когда необходимо выполнить операцию

запуска факельной горелки; и

подачу указания жидкостной факельной горелке на выполнение операции запуска, когда первые устройства сбора недогоревшей жидкости и вторые устройства сбора недогоревшей жидкости находятся в закрытом положении.

12. Способ по п.8, дополнительно включающий этапы:

подачу команды на перемещение первых устройств сбора недогоревшей жидкости и вторых устройств сбора недогоревшей жидкости в закрытое положение, когда необходимо выполнить операцию остановки жидкостной факельной горелки; и

подачу команды жидкостной факельной горелке на выполнение операции остановки, когда первые устройства сбора недогоревшей жидкости и вторые устройства сбора недогоревшей жидкости находятся в закрытом положении.

13. Способ по п.8, в котором первые устройства сбора недогоревшей жидкости и вторые устройства сбора недогоревшей жидкости включают корпус, включающий поверхность измерения недогоревшей жидкости, и подвижную поверхность, выполненную с возможностью скольжения и соединенную с корпусом, и дополнительно включающий этап перемещения подвижной поверхности с возможностью скольжения из закрытого положения в открытое положение, чтобы открыть поверхность измерения недогоревшей жидкости для улавливания капель недогоревшей жидкости из жидкостной факельной горелки.

14. Способ по п.8, в котором передача указаний на перемещение первых устройств сбора недогоревшей жидкости и вторых устройств сбора недогоревшей жидкости из закрытого в открытое положение включает передачу одной или нескольких команд первым устройствам сбора недогоревшей жидкости и вторым устройствам сбора недогоревшей жидкости по сети.

15. Машиночитаемый носитель данных, содержащий команды, которые при их исполнении приводят к выполнению по меньшей мере одним процессором по меньшей мере:

создания первых координат для размещения первых устройств сбора недогоревшей жидкости в первой измерительной области для измерения первой недогоревшей жидкости из жидкостной факельной горелки;

создания вторых координат для размещения вторых устройств сбора недогоревшей жидкости во второй измерительной области для измерения второй недогоревшей жидкости из жидкостной факельной горелки;

подачи указания на перемещение первых устройств сбора недогоревшей жидкости и вторых устройств сбора недогоревшей жидкости из закрытого положения в открытое положение при достижении стабильного режима работы жидкостной факельной горелки;

определения эффективности утилизации жидкости жидкостной факельной горелки на основе первого объема первой недогоревшей жидкости и второго объема второй недогоревшей жидкости; и

регулировки конфигурации жидкостной факельной горелки, если эффективность утилизации жидкости не удовлетворяет порогу эффективности утилизации жидкости.

16. Машиночитаемый носитель данных по п.15, причем первые устройства сбора недогоревшей жидкости включают первые поверхности измерения недогоревшей жидкости, а вторые устройства сбора недогоревшей жидкости включают вторые поверхности измерения недогоревшей жидкости, при этом первые поверхности измерения недогоревшей жидкости отличаются от вторых поверхностей измерения недогоревшей жидкости.

17. Машиночитаемый носитель данных по п.16, причем первые поверхности измерения недогоревшей жидкости представляют собой поверхность термоустойчивой плитки, а вторые поверхности измерения недогоревшей жидкости представляют собой поверхность листа бумаги.

18. Машиночитаемый носитель данных по п.15, в котором команды при их исполнении приводят к выполнению по меньшей мере одним процессором:

подачи указания на перемещение первых устройств сбора недогоревшей жидкости и вторых устройств сбора недогоревшей жидкости в закрытое положение, когда необходимо выполнить операцию запуска факельной горелки; и

подачи указания жидкостной факельной горелке на выполнение операции запуска, когда первые устройства сбора недогоревшей жидкости и вторые устройства сбора недогоревшей жидкости находятся в закрытом положении.

19. Машиночитаемый носитель данных по п.15, в котором команды при их исполнении приводят к выполнению по меньшей мере одним процессором:

подачи команды на перемещение первых устройств сбора недогоревшей жидкости и вторых устройств сбора недогоревшей жидкости в закрытое положение, когда необходимо выполнить операцию остановки жидкостной факельной горелки; и

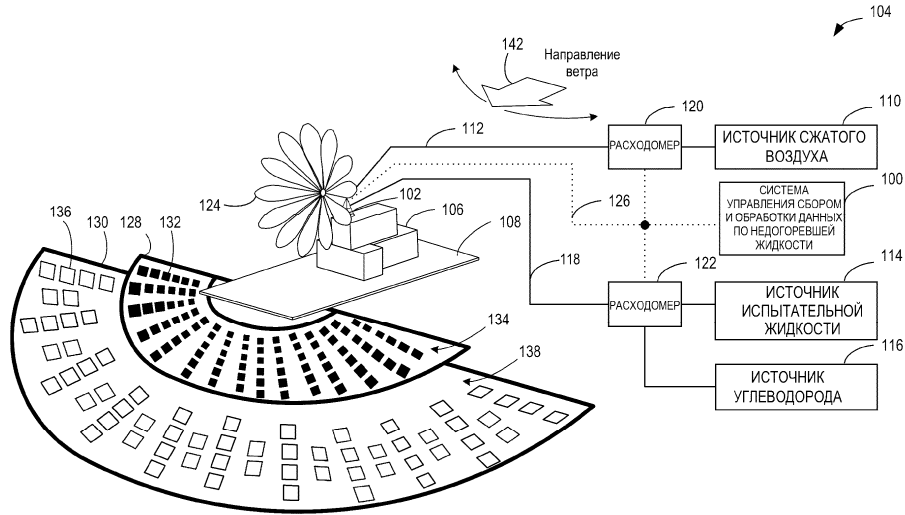
подачи команды жидкостной факельной горелке на выполнение операции остановки, когда первые устройства сбора недогоревшей жидкости и вторые устройства сбора недогоревшей жидкости находятся в закрытом положении.

20. Машиночитаемый носитель данных по п.15, содержащий команды, которые при их исполнении приводят к выполнению по меньшей мере одним процессором перемещения подвижной поверхности с

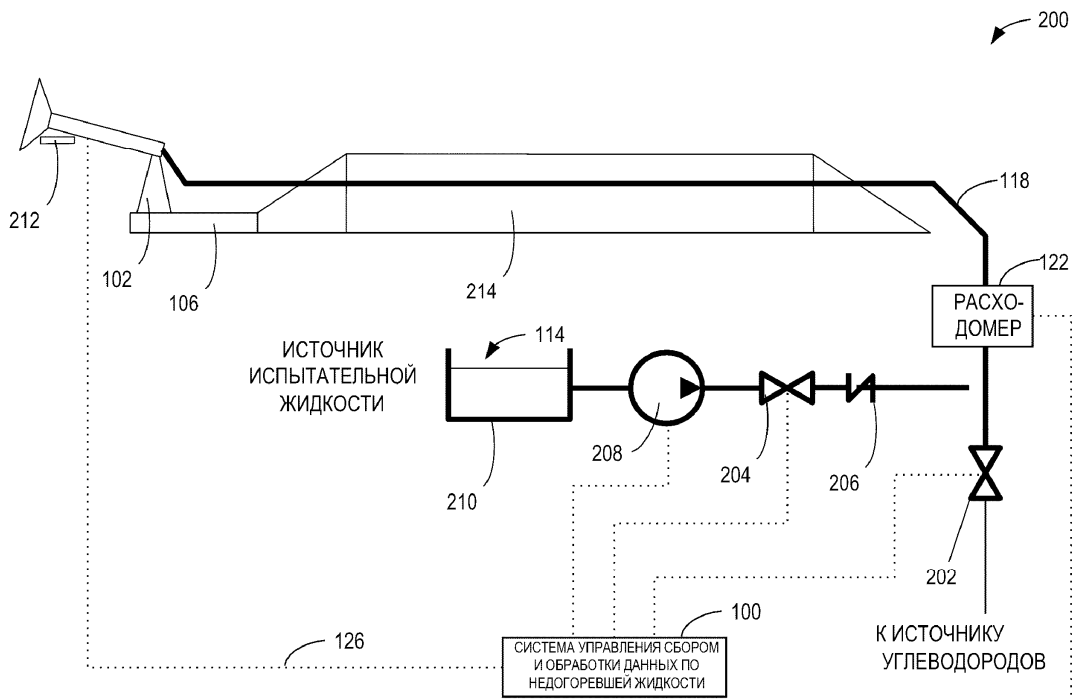
возможностью скольжения из закрытого положения в открытое положение, чтобы открыть поверхность измерения недогоревшей жидкости для улавливания по меньшей мере одного из первой недогоревшей жидкости или второй недогоревшей жидкости из жидкостной факельной горелки,

при этом поверхность измерения недогоревшей жидкости и подвижная поверхность, выполненная с возможностью скольжения, встроены в корпус, который является частью первого устройства сбора недогоревшей жидкости и второго устройства сбора недогоревшей жидкости.

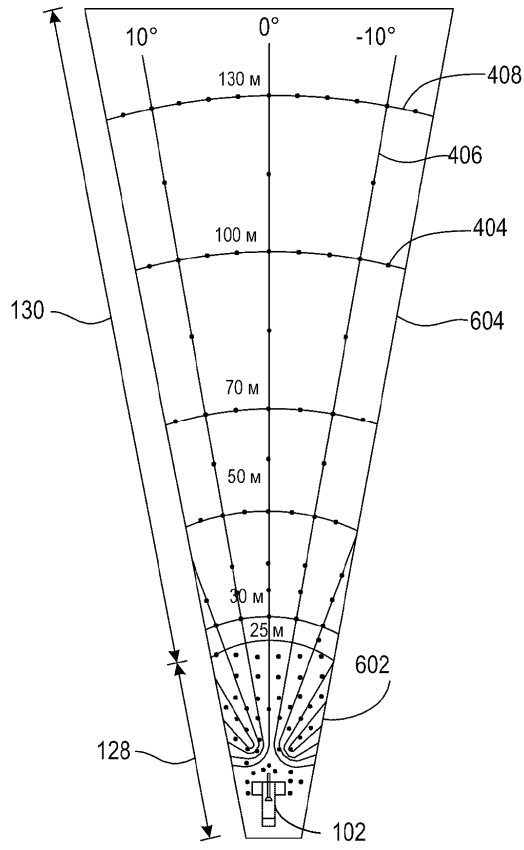
21. Машиночитаемый носитель данных по п.15, причем по меньшей мере один процессор соединен с возможностью обмена данными с первыми устройствами сбора недогоревшей жидкости и вторыми устройствами сбора недогоревшей жидкости через сеть.



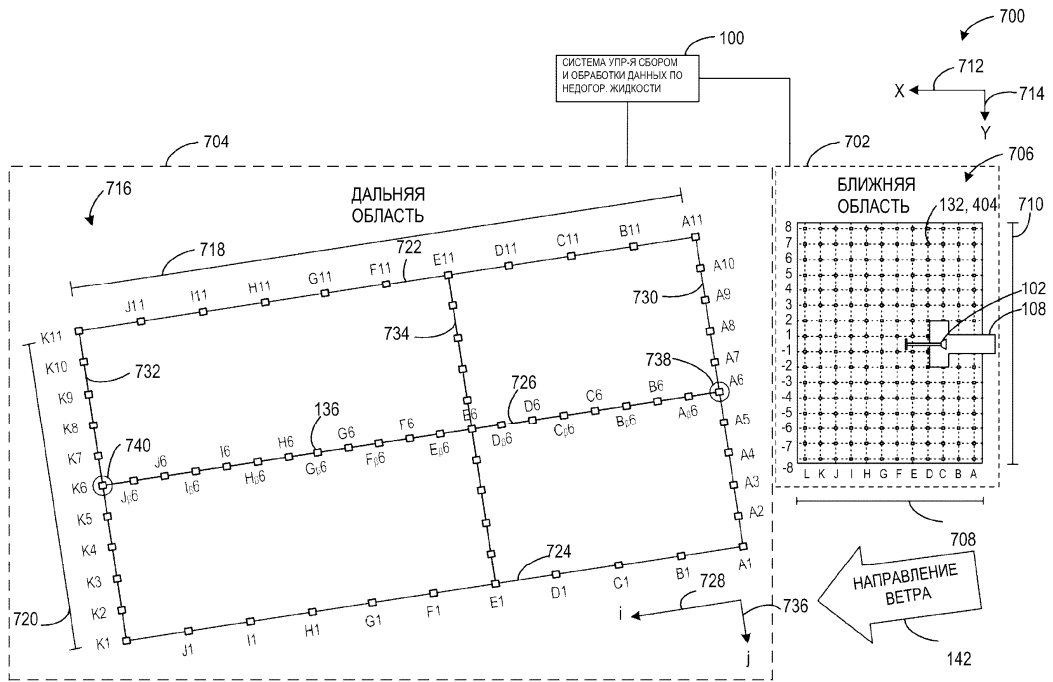
Фиг. 1



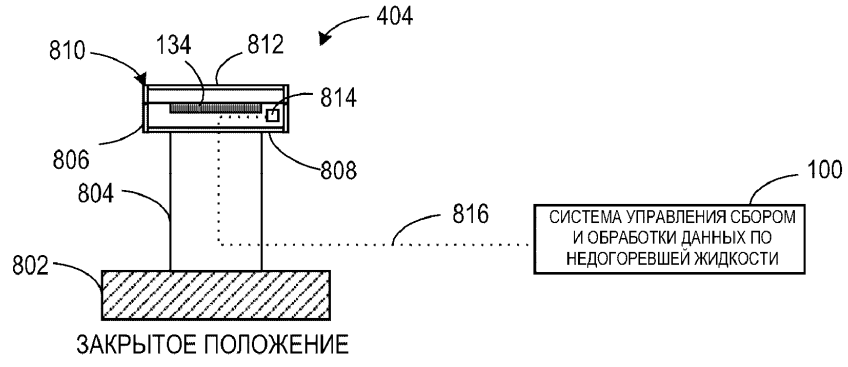
Фиг. 2



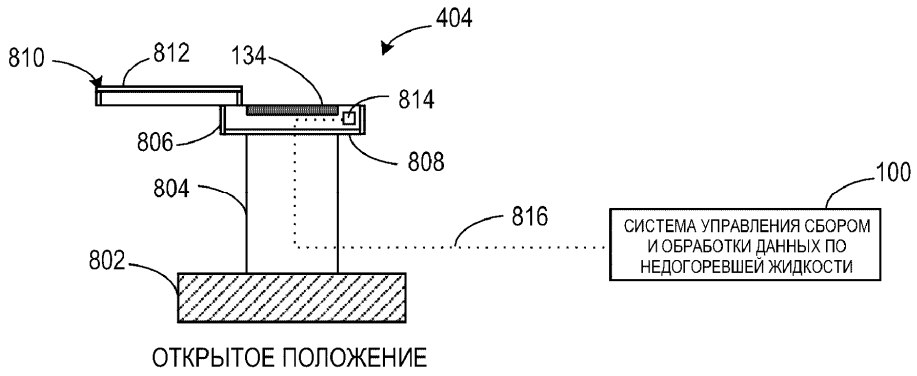
Фиг. 6



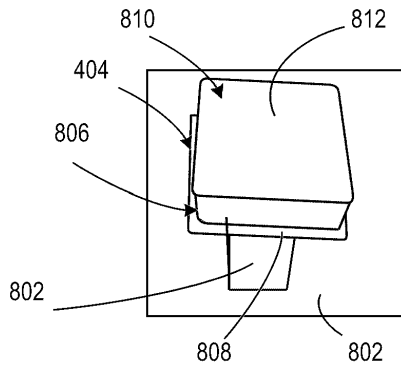
Фиг. 7



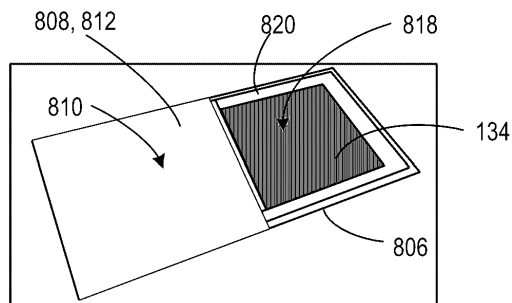
Фиг. 8А



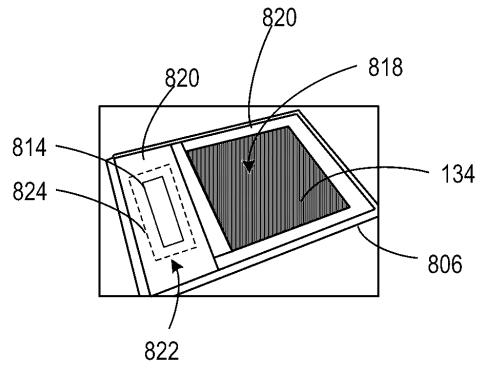
Фиг. 8В



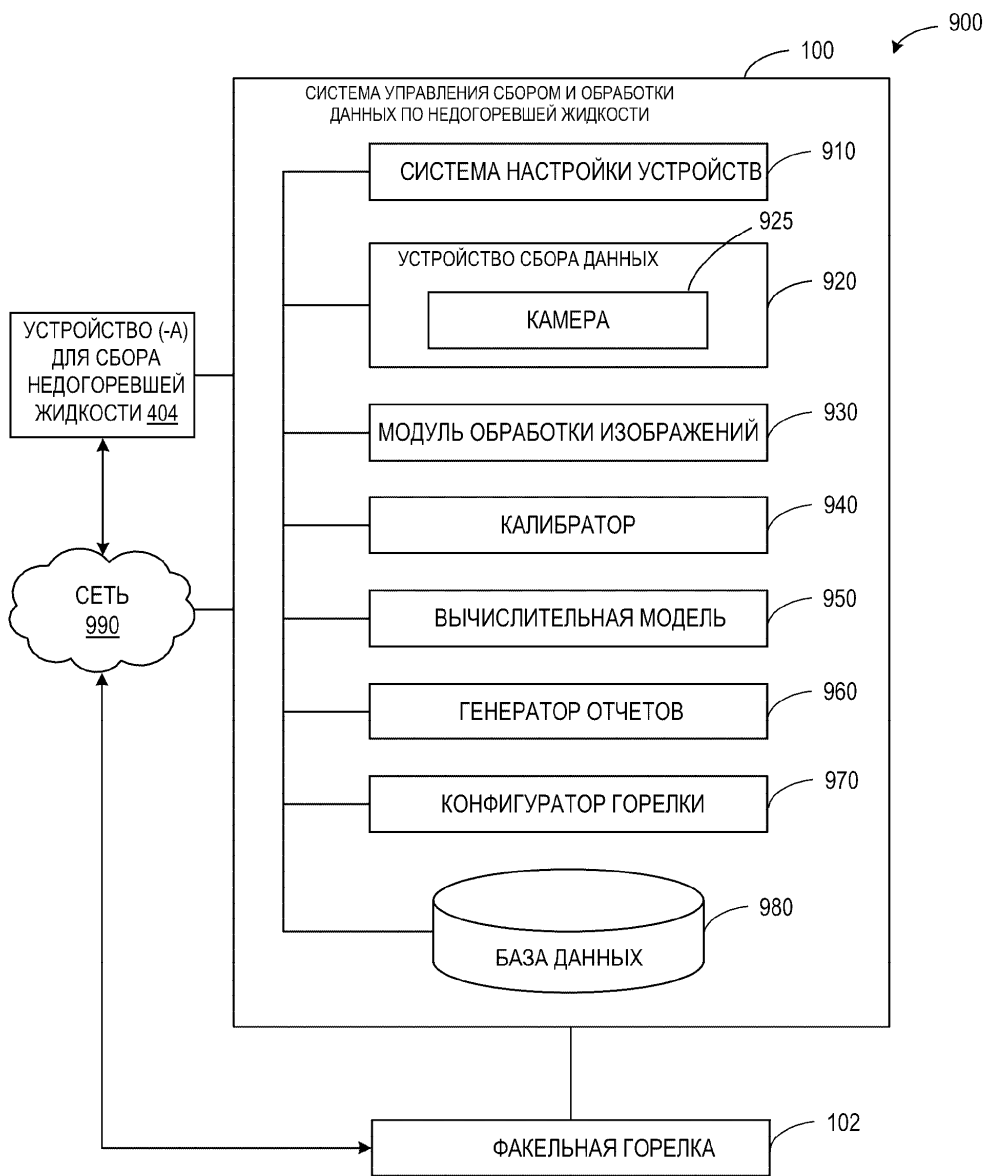
Фиг. 8С



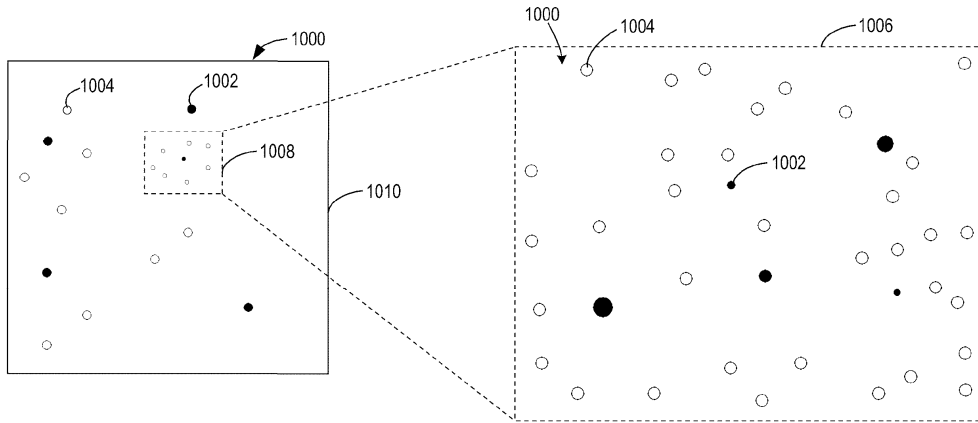
Фиг. 8D



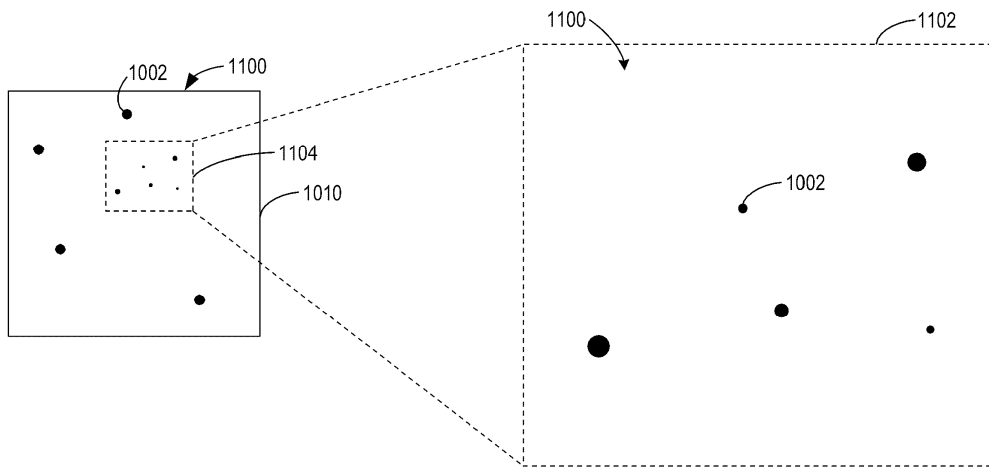
Фиг. 8Е



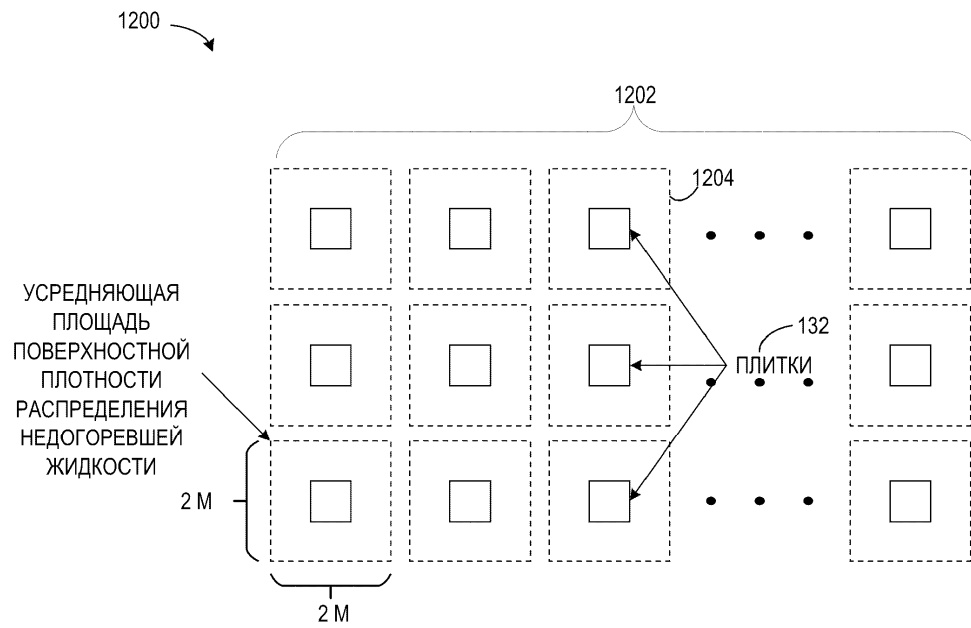
Фиг. 9



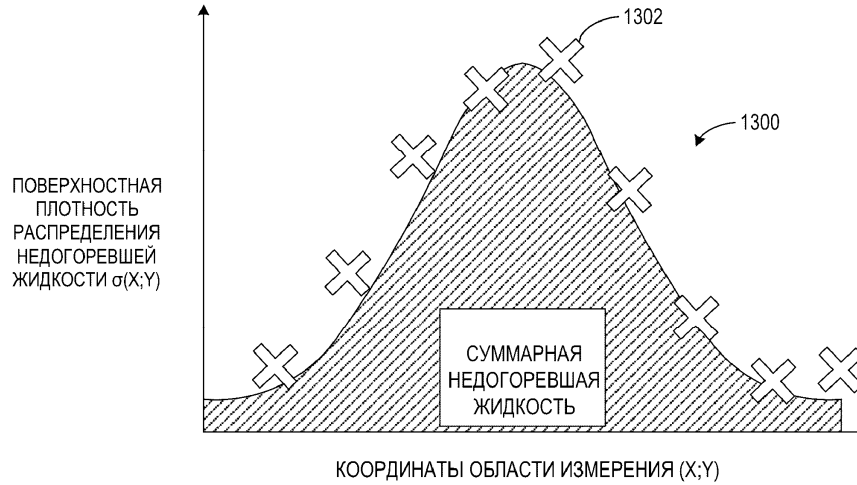
Фиг. 10



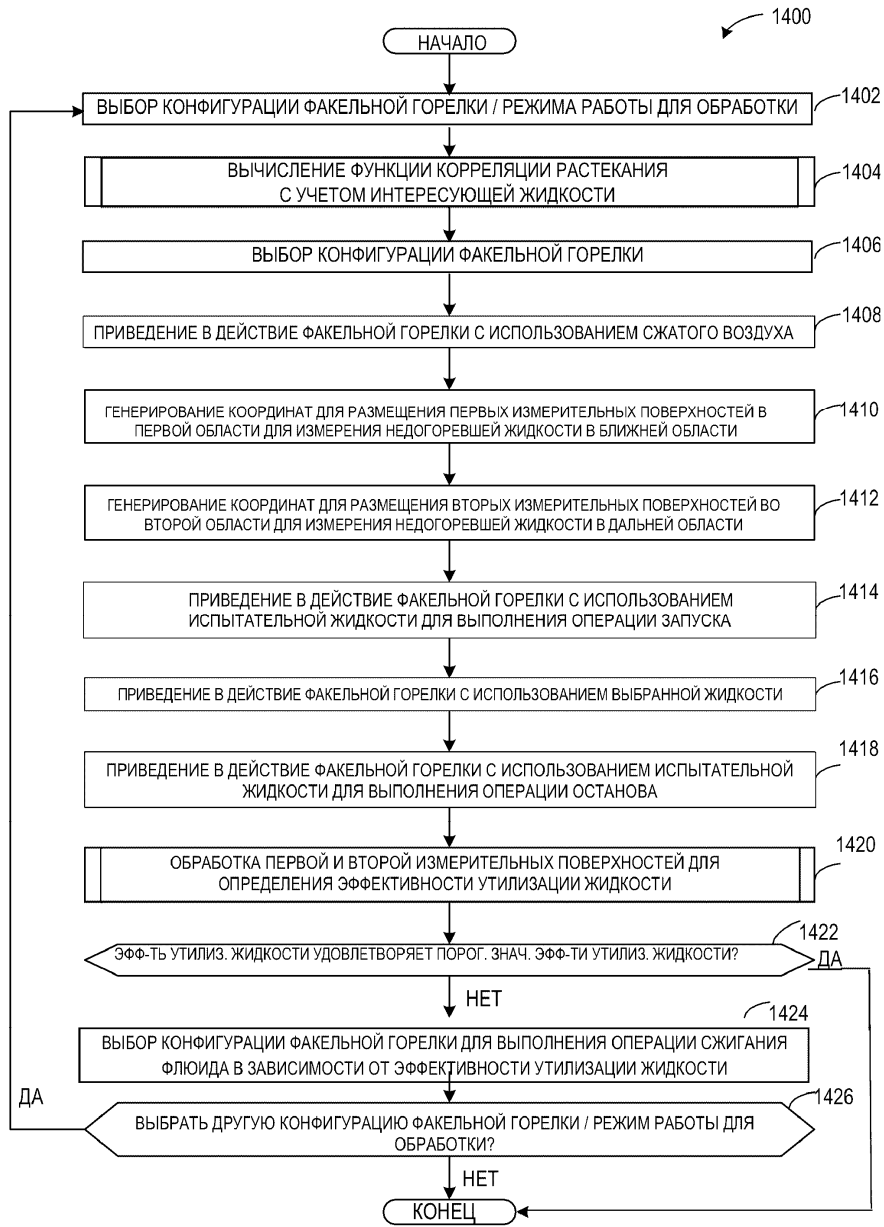
Фиг. 11



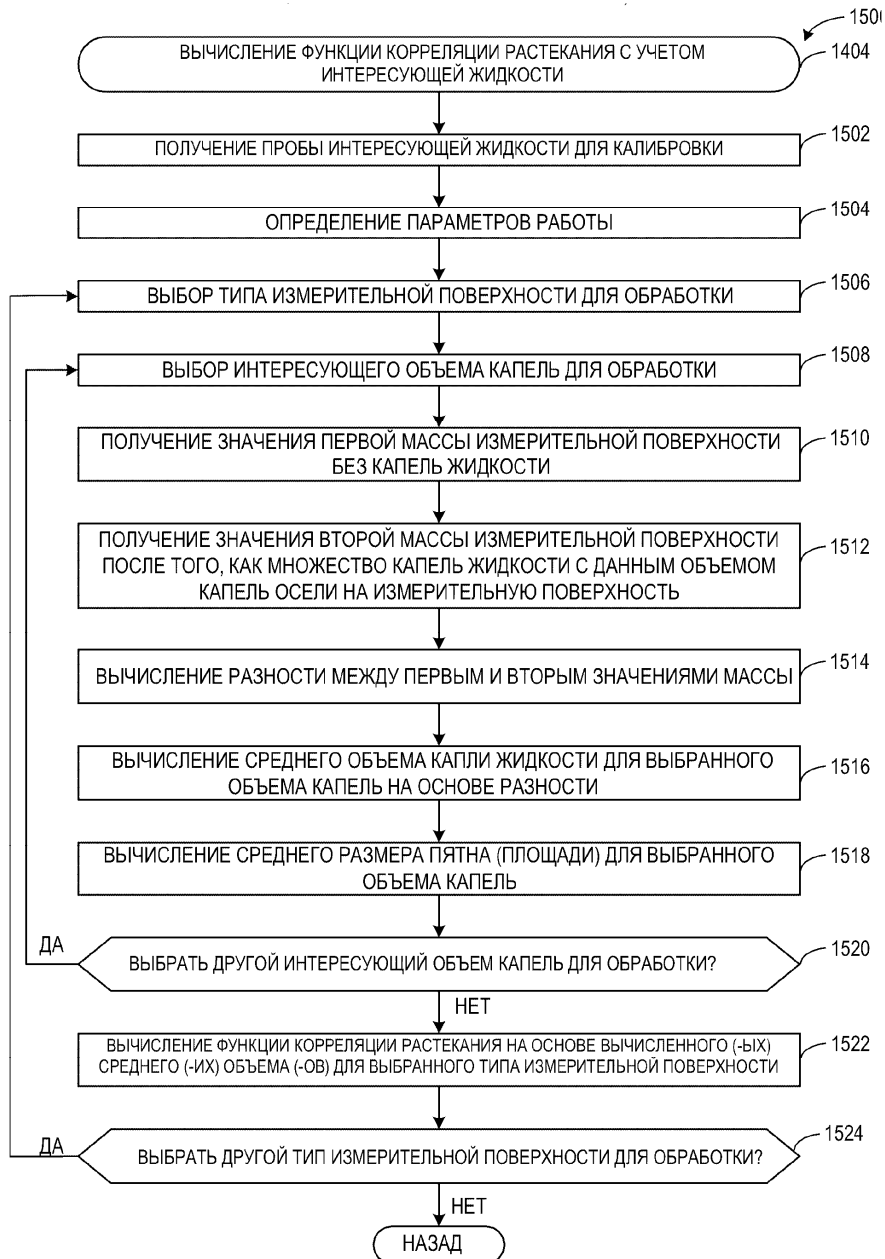
Фиг. 12



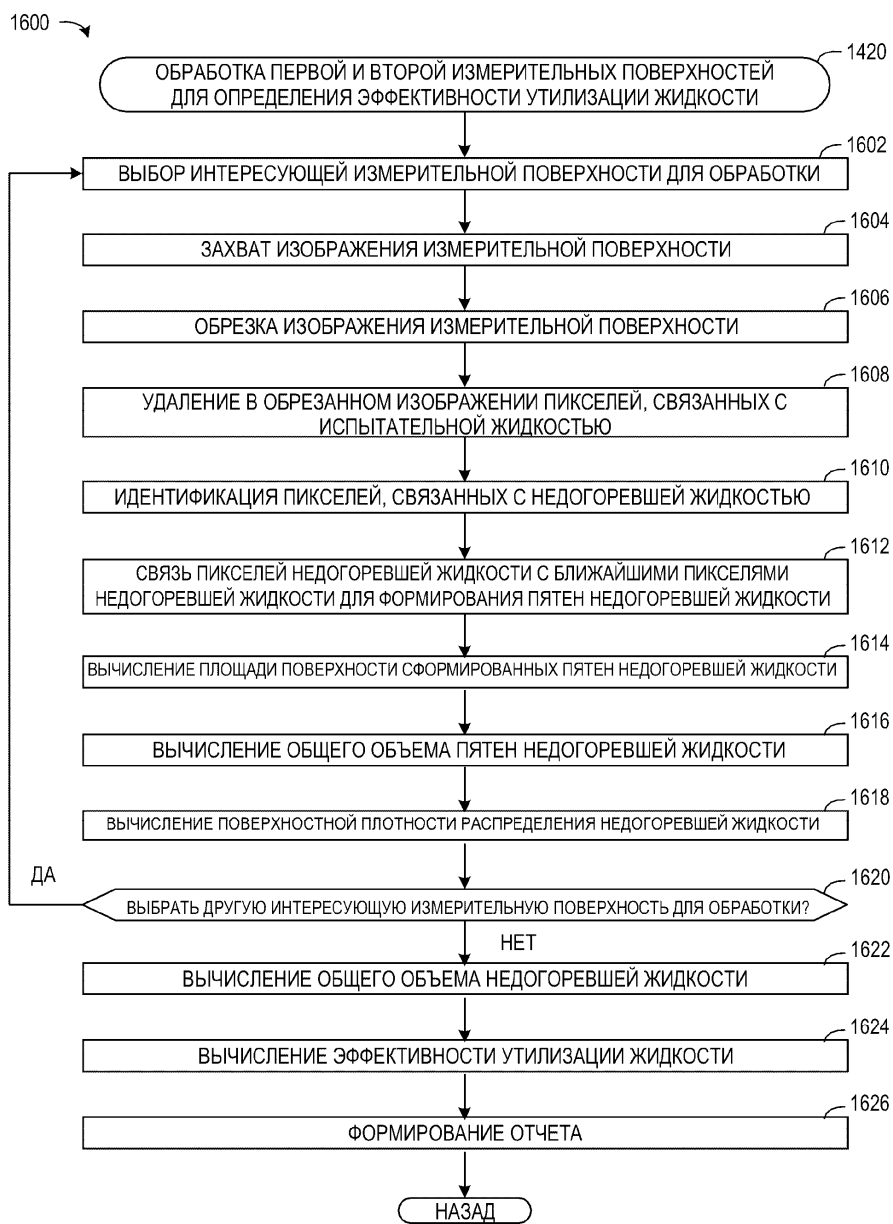
Фиг. 13



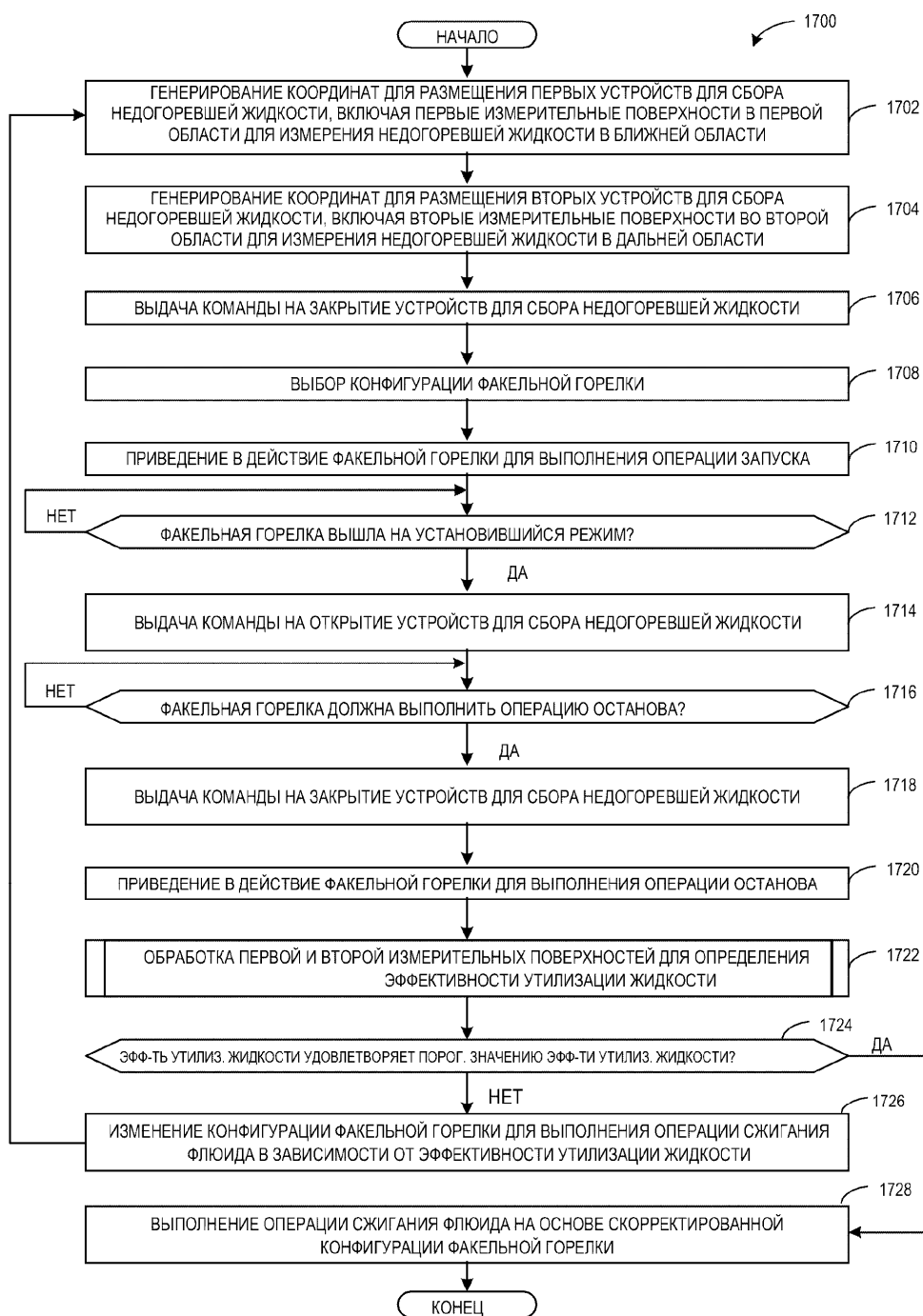
Фиг. 14



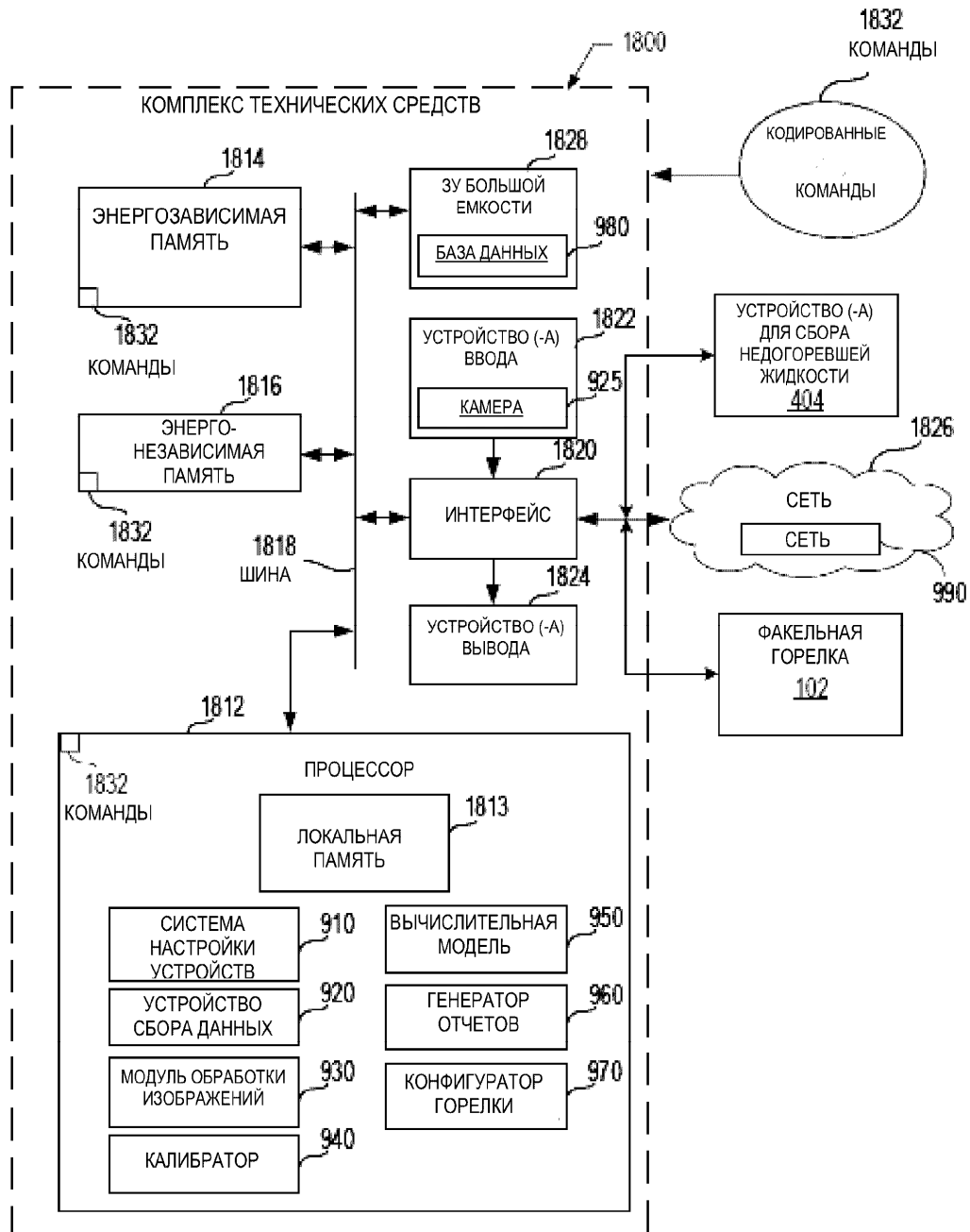
Фиг. 15



Фиг. 16



Фиг. 17



Фиг. 18



Евразийская патентная организация, ЕАПВ

Россия, 109012, Москва, Малый Черкасский пер., 2