

(19)



**Евразийское
патентное
ведомство**

(11) **047486**

(13) **B1**

(12) **ОПИСАНИЕ ИЗОБРЕТЕНИЯ К ЕВРАЗИЙСКОМУ ПАТЕНТУ**

(45) Дата публикации и выдачи патента
2024.07.26

(21) Номер заявки
202392226

(22) Дата подачи заявки
2021.08.27

(51) Int. Cl. *A61N 1/36* (2006.01)
A61N 1/37 (2006.01)
H04R 25/02 (2006.01)

(54) **УДЕРЖИВАЮЩИЕ МАГНИТЫ И МАГНИТНАЯ СИСТЕМА ДЛЯ
ИМПЛАНТИРУЕМЫХ СИСТЕМ, ОПТИМИЗИРОВАННЫХ ДЛЯ МРТ**

(31) **20194214.1**

(32) **2020.09.02**

(33) **EP**

(43) **2023.10.31**

(62) **202192120; 2021.08.27**

(71)(73) Заявитель и патентовладелец:
**МЕД-ЭЛ ЭЛЕКТРОМЕДИЦИНИШЕ
ГЕРЕТЕ ГМБХ (AT)**

(72) Изобретатель:
Циммерлинг Мартин (AT)

(74) Представитель:
Нилова М.И. (RU)

(56) WO-A1-2017105510
WO-A1-2014011441
US-B2-9872993
US-B2-10532209
KR-A-20200078292

(57) Изобретение относится, по меньшей мере, к частично имплантируемым устройствам, таким как частично имплантируемые слуховые аппараты, например кохлеарные имплантаты, и, в частности, к имплантируемым магнитам для взаимодействия с внешними магнитами в таких устройствах. Варианты осуществления настоящего изобретения относятся к конструкции с магнитом для устройства слухового имплантата. Устройство имплантата содержит схему обработки сигнала, выполненную с возможностью приема сигнала связи имплантата, передаваемого от внешней передающей катушки через поверхностную кожу имплантируемого пациента, и устройство имплантата включает внешнюю поверхность, адаптированную для нахождения между поверхностной кожей и нижележащей костью черепа имплантируемого пациента. Внутри устройства имплантата имеется корпус магнита, и корпус для магнита выполнен с возможностью вращения вокруг оси вращения корпуса, которая, по меньшей мере, приблизительно перпендикулярна указанной внешней поверхности устройства имплантата. Конструкция с магнитом для имплантата расположена внутри корпуса для магнита и выполнена с возможностью взаимодействия с соответствующим внешним удерживающим магнитом во внешнем устройстве, подлежащем размещению над поверхностной кожей, чтобы магнитным полем удерживать внешнее устройство на поверхностной коже.

047486
B1

047486
B1

Область техники

Настоящее изобретение относится к по меньшей мере частично имплантируемым устройствам, таким как частично имплантируемые слуховые аппараты, например, к кохлеарным имплантатам, и, в частности, к имплантируемым магнитам для взаимодействия с внешними магнитами в таких устройствах.

Уровень техники

Некоторые слуховые имплантаты, такие как имплантаты среднего уха (МЕИ) и кохлеарные имплантаты (СИ), используют взаимодействующие прикрепляющиеся магниты, расположенные в имплантате и внешней части, чтобы магнитным полем удерживать внешнюю часть на месте над имплантатом. Например, как показано на фиг. 1, типичная система кохлеарного имплантата может включать внешнее передающее устройство 101, содержащее передающую катушку 102 и внешний прикрепляющийся магнит 103. Внешний прикрепляющийся магнит 103 имеет обычную цилиндрическую форму в виде диска и магнитный диполь север-юг, имеющий ось, перпендикулярную коже пациента, для создания линий 104 внешнего магнитного поля, как показано. Под кожу пациента имплантирован соответствующий узел 105 приемника, имеющий аналогичную приемную катушку 106 и магнит 107 имплантата. Магнит 107 имплантата также имеет цилиндрическую форму в виде диска и магнитный диполь север-юг, имеющий магнитную ось, перпендикулярную коже пациента, для создания линий 108 внутреннего магнитного поля, как показано. Внутреннее приемное устройство 105 хирургическим путем имплантируется и фиксируется на месте внутри тела пациента. Внешнее передающее устройство 101 размещается в надлежащем положении над кожей, закрывающей внутренний узел 105 приемника, и удерживается на месте за счет взаимодействия между линиями 108 внутреннего магнитного поля и линиями 104 внешнего магнитного поля. Радиочастотные сигналы от передающей катушки 102 передают данные и/или электропитание к приемной катушке 106, которая связана с имплантированным модулем процессора (не показан).

Когда пациент проходит обследование с использованием магнитно-резонансной томографии (МРТ) возникает одна проблема. Между магнитом имплантата и приложенным внешним магнитным полем от МРТ происходит взаимодействие. Как показано на фиг. 2, направление намагничивания \vec{m} магнита 202 имплантата по существу перпендикулярно коже пациента. В этом примере сильное статическое магнитное поле \vec{B} от МРТ создает крутящий момент \vec{T} на внутреннем магните 202, который может сместить внутренний магнит 202 или все имплантируемое устройство 201 из правильного положения. Помимо прочего, это может повредить прилегающие ткани пациента. Кроме того, внешнее магнитное поле \vec{B} от МРТ может снизить или убрать намагниченность \vec{m} магнита 202 имплантата так, что он больше не сможет быть достаточно сильным, чтобы удерживать внешнее передающее устройство в надлежащем положении. Магнит 202 имплантата также может вызывать артефакты визуализации на МРТ-изображении, и могут возникать наведенное напряжение в приемной катушке и слуховые артефакты из-за взаимодействия внешнего магнитного поля \vec{B} МРТ с имплантированным устройством. Крутящий момент и силы, действующие на магнит имплантата, и размагничивание магнита имплантата являются особенно серьезной проблемой при напряженности магнитного поля МРТ в 1,5 Тл и выше.

Таким образом, многие существующие системы имплантатов с магнитными конструкциями обычно либо не используют с МРТ, либо ограничивают их использование с МРТ для снижения напряженности магнитного поля. Другие существующие решения включают использование удаляемых хирургическим путем магнитов, сферических магнитов имплантата (например, документ US 7,566,296, полностью включенный в настоящий документ путем ссылки) и различных конструкций кольцевых магнитов (например, публикация документа US 2011/0022120, полностью включенная в настоящий документ путем ссылки).

В документе US 8634909 (полностью включенном в настоящий документ путем ссылки) описан магнит имплантата, имеющий направление магнитного дипольного момента, параллельное торцевым поверхностям магнита имплантата в форме диска, то есть перпендикулярно направлению обычного магнитного дипольного момента магнита имплантата в форме диска. Затем магнит удерживается в гнезде магнита, которое позволяет магниту вращаться вокруг своей центральной оси в ответ на внешнее магнитное поле, например, от МРТ, чтобы перестроить и минимизировать создаваемый крутящий момент. Но это вращение возможно только вокруг единственной оси.

Также было предложено использовать набор из множества цилиндрических магнитов, намагниченных перпендикулярно оси цилиндра, вращающихся вокруг своей оси цилиндра и встроенных в рамку магнита, и корпус, который может вращаться вокруг центральной оси корпуса (см., например, документ WO 2017/105510, который полностью включен в настоящий документ путем ссылки). При таком подходе два или более диаметрально намагниченных цилиндрических магнитов всегда выстраиваются в конфигурацию, в которой один северный полюс ориентирован рядом с соседним южным полюсом и наоборот. Одним из недостатков такой конфигурации является то, что вместе цилиндрические магниты ведут себя как магнит в форме единого диска, как описано в документе '909, с направлением намагничивания, параллельным поверхности кожи, если не применяется очень сильное внешнее магнитное поле, но из-за относительно низкого коэффициента заполнения они создают только небольшой общий объем магнита, поэтому требуется очень большой или сверхсильный внешний магнит. С другой стороны, использование двух или более цилиндрических магнитов позволяет получить относительно тонкую конструкцию с магнитом для имплантата.

Сущность изобретения

Варианты осуществления настоящего изобретения относятся к конструкции с магнитом для устройства слухового имплантата. Устройство имплантата содержит схему обработки сигнала, выполненную с возможностью приема сигнала связи имплантата, передаваемого от внешней передающей катушки через поверхностную кожу имплантируемого пациента, и устройство имплантата включает внешнюю поверхность, адаптированную для нахождения между поверхностной кожей и нижележащей костью черепа имплантируемого пациента. Внутри устройства имплантата имеется корпус магнита, и корпус для магнита выполнен с возможностью вращения вокруг оси вращения корпуса, которая по меньшей мере приблизительно перпендикулярна указанной внешней поверхности устройства имплантата. Конструкция с магнитом для имплантата расположена внутри корпуса для магнита и выполнена с возможностью взаимодействия с соответствующим внешним удерживающим магнитом во внешнем устройстве, размещенном над поверхностной кожей, чтобы магнитным полем удерживать внешнее устройство на поверхностной коже. Конструкция с магнитом для имплантата включает один или множество цилиндрических магнитов, каждый из которых имеет центральную ось цилиндра, перпендикулярную оси корпуса, и каждый цилиндрический магнит выполнен с возможностью вращения вокруг своей центральной оси цилиндра. Каждый цилиндрический магнит имеет внешнюю цилиндрическую поверхность с северным магнитным полюсом и южным магнитным полюсом, а северное магнитное направление задано радиальным вектором, проходящим от центральной оси цилиндра к северному магнитному полюсу, а южное магнитное направление задано радиальным вектором, проходящим от южного магнитного полюса к центральной осью цилиндра. Северный магнитный полюс и южный магнитный полюс расположены относительно друг друга так, чтобы они не лежали на общем диаметре через центральную ось цилиндра так, что северное магнитное направление и южное магнитное направление образуют магнитный угол менее 180° с вершиной на центральной оси цилиндра.

В дополнительных конкретных вариантах осуществления, конструкция с магнитом для имплантата может быть выполнена так, чтобы множество цилиндрических магнитов было выровнено магнитным полем относительно друг друга, с тем чтобы создать общую линию магнитного потока через цилиндрические магниты, корпус для магнита и поверхностную кожу для взаимодействия с внешним удерживающим магнитом. Также может быть один или более диаметрально намагниченных дополнительных цилиндрических магнитов, расположенных между цилиндрическими магнитами и выполненными с возможностью соединения общей линии магнитного потока между цилиндрическими магнитами. В дополнение или в качестве альтернативы, между цилиндрическими магнитами может быть расположен магнитомягкий материал, выполненный с возможностью соединения общей линии магнитного потока между множеством цилиндрических магнитов.

Конструкция с магнитом для имплантата может быть выполнена с возможностью реагирования на сильное внешнее магнитное поле путем вращения корпуса для магнита вокруг оси вращения корпуса и путем вращения цилиндрических магнитов вокруг их соответствующих центральных осей цилиндра так, чтобы минимизировать чистый крутящий момент, сообщаемый устройству имплантата. Магнитный угол может лежать в диапазоне от 90° до 140° . Каждый цилиндрический магнит может быть выполнен с возможностью полного вращения вокруг центральной оси цилиндра с полным диапазоном вращения в 360° . Или каждый цилиндрический магнит может быть выполнен с возможностью ограниченного вращения вокруг центральной оси цилиндра с ограниченным диапазоном вращения менее 180° . Например, ограниченный диапазон вращения может составлять 90° .

Второй аспект изобретения относится к устройству имплантата, содержащему схему обработки сигнала, выполненную с возможностью приема сигнала связи имплантата, передаваемого (например, от внешней передающей катушки) через поверхностную кожу имплантируемого пациента, при этом устройство имплантата включает внешнюю поверхность, адаптированную для нахождения между поверхностной кожей и нижележащей костью черепа и по меньшей мере приблизительно параллельно коже имплантируемого пациента; и магнит имплантата, выполненный с возможностью взаимодействия с внешним удерживающим магнитом во внешнем устройстве, подлежащем размещению над поверхностной кожей, чтобы магнитным полем удерживать внешнее устройство на поверхностной коже. Согласно второму аспекту изобретения указанный магнит имплантата имеет северный магнитный полюс, южный магнитный полюс и в целом имеет общий магнитный дипольный момент, который параллелен или направлен под углом 30° или менее, предпочтительно 20° или менее, относительно указанной внешней поверхности. Кроме того, указанный магнит имплантата имеет северную оконечную часть, включающую указанный северный магнитный полюс, и южную оконечную часть, включающую указанный южный магнитный полюс, причем указанные северная и южная оконечные части изготовлены из материала для постоянных магнитов и имеют индивидуальный магнитный дипольный момент, который отклонен относительно указанного общего магнитного дипольного момента, при этом указанный индивидуальный магнитный дипольный момент в указанной северной оконечной части отклонен относительно указанного общего магнитного дипольного момента так, что появляется составляющая, направленная к указанной внешней поверхности, и указанный индивидуальный магнитный дипольный момент в указанной южной оконечной части отклонен относительно указанного общего магнитного дипольного момента так, что

появляется составляющая, направленная от указанной внешней поверхности.

Северная и южная оконечные части магнита имплантата могут быть жестко прикреплены непосредственно друг к другу или каждая часть может быть жестко прикреплена к промежуточной части указанного магнита имплантата.

Согласно второму аспекту изобретения магнит имплантата "в целом" имеет "общий магнитный дипольный момент", который, по меньшей мере, приблизительно параллелен внешней поверхности или, другими словами, приблизительно параллелен коже в имплантированном состоянии. Как понятно специалисту в данной области техники, магнитный дипольный момент m магнитного тела в целом является макроскопической величиной, определяющей "силу" магнитного диполя. При размещении во внешнем магнитном поле, имеющем плотность потока B , создается крутящий момент m , который соответствует векторному произведению магнитного дипольного момента m и плотности потока B , т.е. $m=B \times m$. Соответственно общий магнитный дипольный момент m магнита имплантата может быть легко определен, когда имплантат помещен во внешнее магнитное поле: магнит имплантата будет ориентироваться так, чтобы выровнять дипольный момент m с плотностью потока B внешнего магнитного поля, тем самым указывая направление магнитного дипольного момента m , в то время как его величина определяется величиной крутящего момента, необходимого для поворота магнита имплантата из этого выровненного положения. Магнитный дипольный момент магнита имплантата в целом определяет, как внутренний магнит реагирует на внешнее магнитное поле устройства МРТ.

Однако согласно изобретению магнит имплантата имеет северную и южную оконечные части, включающие северный и южный магнитные полюса соответственно, причем каждая из частей имеет индивидуальный магнитный дипольный момент, который отклонен относительно указанного общего магнитного дипольного момента. В этих северной и южной оконечных частях соответствующие намагниченности, следовательно, в целом не совпадают с общим магнитным дипольным моментом магнита имплантата. Намагниченность материала обозначается как векторное поле M , которое выражает плотность

магнитных дипольных моментов в магнитном материале, т.е. $M = \frac{dm}{dv}$, где dm - элементарный магнитный момент, а dv - соответствующий элемент объема. Другими словами, магнитный момент m , связанный с магнитом, является пространственным интегралом намагниченности M по объему магнита, т.е. $m = \iiint M dv$. Используемый здесь термин "вектор" просто понимается как физический объект, который имеет величину и направление. Здесь не делаются различия между векторами и псевдовекторами по их свойствам преобразования. Векторы обычно выделяются жирным шрифтом.

В изобретении северная и южная оконечные части изготовлены из материала для постоянных магнитов. Термин "материал для постоянных магнитов", как здесь понимается, имеет широкое значение, но в любом случае он отличается от магнитомягких материалов, таких как мягкое железо, которое используется на существующем уровне техники для полюсных наконечников и т.п. В частности, материал для постоянных магнитов в северной и южной оконечных частях должен иметь собственную магнитную коэрцитивную силу H_{ci} более 200 А/м, предпочтительно более 500 А/м, более предпочтительно более 800 А/м и наиболее предпочтительно более 1000 А/м. Индивидуальный магнитный дипольный момент в указанной северной оконечной части имеет составляющую, направленную к указанной внешней поверхности, а индивидуальный магнитный дипольный момент в указанной южной оконечной части имеет составляющую, направленную от указанной внешней поверхности. Заявитель обнаружил, что таким образом магнитное притяжение или удерживающая сила, прикладываемая к внешнему магниту внешнего устройства, может быть значительно увеличена по сравнению с магнитом имплантата существующего уровня техники того же размера и материала, который однородно намагничен в направлении, параллельном коже, по всему своему объему, при этом учитывая общий магнитный момент, параллельный коже.

В предпочтительных вариантах осуществления магнит имплантата вращается вокруг оси вращения, которая перпендикулярна указанной внешней поверхности, или отклонена от перпендикуляра на угол меньший 30°, предпочтительно на угол меньший 20°, причем в каждой доступной позиции вращения указанного магнита имплантата при вращении вокруг своей оси вращения указанный общий магнитный дипольный момент параллелен или направлен под углом 30° или меньше, предпочтительно 20° или меньше, относительно указанной внешней поверхности.

Предпочтительно, чтобы указанный магнит имплантата имел форму, которая является осесимметричной относительно указанной оси вращения. В предпочтительном варианте осуществления указанный магнит имплантата имеет внешнюю оконечную поверхность, обращенную к указанной внешней поверхности указанного устройства имплантата, и внутреннюю оконечную поверхность, обращенную от указанной внешней поверхности, при этом одна или обе указанные внутренняя и внешняя оконечные поверхности перпендикулярны указанной оси вращения. Например, магнит имплантата может иметь форму диска.

В предпочтительных вариантах осуществления указанный магнит имплантата имеет плоскую внешнюю оконечную поверхность, чтобы оптимально использовать ограниченное пространство в устройстве имплантата.

В предпочтительном варианте осуществления угол отклонения между каждым индивидуальным

магнитным дипольным моментом в указанных северной и южной оконечных частях относительно общего магнитного дипольного момента составляет $\leq 50^\circ$. Это позволит безопасно избежать ситуации, в которой магнит имплантата может быть непреднамеренно ослаблен или размагничен в сильном внешнем поле МРТ в случае, если пациент держит голову не прямо во время процедуры МРТ, а, например, наклоняет ее в бок, например до 30° .

В предпочтительном варианте осуществления указанный магнит имплантата имеет средний диаметр d_I в направлении параллельном общему магнитному дипольному моменту и среднюю толщину h_I в направлении перпендикулярном указанной внешней поверхности, при этом в одной или обеих указанных северной и южной оконечных частях указанный индивидуальный магнитный дипольный момент отклонен относительно указанного общего магнитного дипольного момента на угол α , при этом

$$\arctg(h_I / (d_I / 2)) - 15^\circ \leq \alpha \leq \arctg(h_I / (d_I / 2)) + 7^\circ,$$

предпочтительно

$$\arctg(h_I / (d_I / 2)) - 10^\circ \leq \alpha \leq \arctg(h_I / (d_I / 2)) + 5^\circ.$$

Здесь угол α измеряется в плоскости, перпендикулярной внешней поверхности. Было найдено, что этот угловой диапазон позволяет особенно хорошо увеличить силу соединения. Для больших углов α расстояние между северным и южным полюсами будет уменьшаться, что, в свою очередь, приведет к чрезмерному уменьшению удерживающей силы по мере удаления от магнита имплантата.

В некоторых вариантах осуществления указанные северная и южная оконечные части непосредственно примыкают друг к другу и, в частности, каждая образует одну из двух половин указанного магнита имплантата. Этот вариант осуществления обеспечивает очень хорошие удерживающие силы и в то же время позволяет сравнительно легко производить магнит имплантата.

Однако в альтернативных вариантах осуществления указанные северная и южная оконечные части указанного магнита имплантата могут быть отделены друг от друга промежуточной частью, имеющей индивидуальный магнитный дипольный момент, который направлен параллельно указанному общему магнитному дипольному моменту или отклонен от параллели меньше чем на 10° , предпочтительно меньше чем на 5° . Этот вариант осуществления допускает сравнительно большие отклонения намагниченности в северной и южной оконечных частях, в то же время избегая магнитных коротких замыканий на внешней поверхности, что приводит к очень хорошим удерживающим силам.

В дополнение или альтернативно, одна или обе указанные северная и южная оконечные части указанного магнита имплантата могут иметь внешнюю секцию ближе к указанной внешней поверхности и внутреннюю секцию дальше от указанной внешней поверхности, при этом угол отклонения индивидуального магнитного дипольного момента относительно общего магнитного дипольного момента в указанной внешней секции меньше, чем в указанной внутренней секции. Этот вариант осуществления позволяет улучшить магнитный поток внутри магнита имплантата, избегая при этом уменьшения расстояния между северным и южным полюсами.

В предпочтительном варианте осуществления указанный магнит имплантата имеет внешнюю оконечную поверхность, обращенную к указанной внешней поверхности указанного устройства имплантата, и внутреннюю оконечную поверхность, обращенную от указанной внешней поверхности. Кроме того, средняя плоскость задана так, чтобы она была расположена на равном расстоянии от указанных внешней и внутренней оконечных поверхностей, и указанный магнит имплантата предпочтительно удовлетворяет одному или обоим из следующих критериев (i) и (ii):

(i) по меньшей мере 55%, предпочтительно по меньшей мере 65%, полного магнитного потока магнитного поля, генерируемого вне магнита имплантата, при его размещении изолированно на воздухе или в вакууме, находится по ту сторону указанной средней плоскости, в которой указанная внешняя поверхность расположена в собранном состоянии,

(ii) более 50%, предпочтительно более 55%, массы магнита располагается по ту сторону указанной средней плоскости, в которой расположена указанная внешняя поверхность, при этом, в частности, края магнита на внутренней оконечной поверхности скошены.

Критерий (i) определяет распределение магнитного потока, генерируемого самим магнитом имплантата, т.е. при его размещении изолированно на воздухе или в вакууме. Согласно этому критерию, большая часть магнитного потока находится по одну сторону средней плоскости, и эта сторона является той стороной, в которой в "сбранном состоянии", т.е. когда магнит имплантата установлен в устройстве имплантата, будет находиться внешняя поверхность устройства имплантата. Другими словами, магнит имплантата разработан так, что сам по себе он уже генерирует большую часть своего потока в той области, где он необходим для создания притягивающей удерживающей силы с внешним устройством, т.е. больше снаружи, чем внутри тела.

Второй критерий (ii) конкретизирует, что более половины массы магнита имплантата расположена на той стороне средней плоскости, в которой расположена внешняя поверхность. Это снова помогает генерировать магнитный поток ближе к внешней области, чем к внутренней области относительно магнита имплантата. Одним из способов снижения массы магнита имплантата по направлению к внутренней части средней плоскости является обеспечение скошенных краев на внутренней оконечной поверхности

магнита имплантата. Эта форма также обеспечивает более благоприятный магнитный поток.

В предпочтительном варианте осуществления указанные северная и южная оконечные части изготовлены из анизотропных магнитных элементов, каждый из которых имеет предпочтительное направление намагничивания, при этом указанные анизотропные магнитные элементы прикреплены друг к другу или к промежуточной части, расположенной между ними. Указанные предпочтительные направления намагничивания расположены в целом под углом относительно общего дипольного момента магнита имплантата. Анизотропные магнитные элементы могут, например, быть получены путем приложения внешнего магнитного поля во время формирования магнита, что может, например, включать спекание. Анизотропные магниты имеют преимущество, заключающееся в том, что они допускают более высокие намагниченности в их конечном состоянии. Анизотропные магниты не будут иметь конечной магнитной силы после изготовления, но приобретут ее после окончательного намагничивания с использованием сильного магнитного импульса. В то время как изотропный магнит может быть намагничен сильным магнитным импульсом в любом направлении, анизотропные магниты могут быть намагничены только в их предпочтительных направлениях намагничивания, установленных при производстве. На самом деле это является преимуществом в процессе производства магнита в целом, поскольку магнит может быть собран из анизотропных магнитных элементов с предпочтительными направлениями намагничивания в северной и южной оконечных частях, отклоненными относительно общего направления намагничивания, но до того, как анизотропные магнитные элементы будут полностью намагничены. Это значительно упрощает обращение с анизотропными магнитными элементами перед сборкой, а также прикрепление магнитных элементов. Затем можно полностью намагнитить анизотропные магнитные элементы в скрепленном состоянии путем приложения внешнего магнитного импульса, совпадающего с направлением возможного общего магнитного дипольного момента. Во время этого процесса намагничивания направления намагничивания анизотропных магнитных элементов как части всего магнита имплантата будут сохранены, в то время как их сила будет увеличена.

В предпочтительных вариантах осуществления указанный магнит имплантата может иметь слой магнитномягкого материала на по меньшей мере части внутренней оконечной поверхности (913), такого как, например, мягкое железо. Это может помочь экранировать магнитное поле, генерируемое самим магнитом имплантата, по направлению к внутренней части тела и, таким образом, может снизить количество артефактов во время МРТ-сканирования.

В предпочтительных вариантах осуществления указанный магнит имплантата представляет собой редкоземельный магнит, в частности редкоземельный магнит, содержащий неодим, самарий, тербий, диспрозий или гольмий.

Дополнительный вариант осуществления изобретения относится к системе имплантата, содержащей устройство имплантата или конструкцию с магнитом согласно одному из предыдущих вариантов осуществления и внешнее устройство, содержащее схему обработки сигнала, выполненную с возможностью передачи сигнала связи имплантата в указанное устройство имплантата, причем указанное внешнее устройство содержит внутреннюю поверхность, адаптированную для прилегания к указанной коже, и внешний магнит или узел магнита в указанном внешнем устройстве, подлежащем размещению над поверхлежащей кожей и выполненный с возможностью взаимодействия магнитным полем с магнитом имплантата или конструкцией магнита, как определено в любом из предыдущих вариантов осуществления, например, чтобы удерживать внешнее устройство на коже.

Внешний магнит может быть подобен магниту имплантата, но может иметь другую конструкцию. В частности, поскольку внешнее устройство можно снять перед процедурой МРТ, внешний магнит может не иметь возможность работы с сильными внешними магнитными полями МРТ. Соответственно, внешний магнит может иметь конструкцию из двух магнитов, имеющих магнитные дипольные моменты, направленные перпендикулярно внутренней поверхности внешнего устройства и, следовательно, коже, с их северным и южным полюсами, расположенными рядом с южным и северным полюсами магнита имплантата, соответственно.

Однако в некоторых вариантах осуществления системы имплантата указанный внешний магнит или конструкция с магнитом может иметь северный магнитный полюс, южный магнитный полюс и, кроме того, в целом может иметь общий магнитный дипольный момент, который направлен параллельно или под углом 30° или менее относительно указанной внутренней поверхности указанного внешнего устройства.

Более того, внешний магнит может иметь конструкцию, аналогичную конструкции внутреннего магнита, описанной выше в одном из вариантов осуществления. В частности, внешний магнит может иметь северную оконечную часть, включающую указанный северный магнитный полюс, и южную оконечную часть, включающую указанный южный магнитный полюс, причем указанные северная и южная оконечные части изготовлены из материала для постоянных магнитов и имеют индивидуальный магнитный дипольный момент, который отклонен относительно указанного общего магнитного дипольного момента указанного внешнего магнита, при этом указанный индивидуальный магнитный дипольный момент в указанной северной оконечной части имеет составляющую, направленную к указанной внутренней поверхности указанного внешнего устройства, а указанный индивидуальный магнитный диполь-

ный момент в указанной южной оконечной части имеет составляющую, направленную от указанной внутренней поверхности указанного внешнего устройства.

В предпочтительном варианте осуществления указанной системы имплантата указанный внешний магнит вращается вокруг оси вращения, которая перпендикулярна указанной внутренней поверхности указанного внешнего устройства или отклонена от перпендикуляра на угол меньший 30° , при этом в каждой доступной позиции вращения указанного внешнего магнита при вращении вокруг своей оси вращения указанный общий магнитный дипольный момент направлен параллельно или под углом 30° или меньше относительно указанной внутренней поверхности, при этом указанный внешний магнит предпочтительно имеет форму, которая осесимметрична относительно его оси вращения.

В предпочтительных вариантах осуществления указанный внешний магнит имеет плоскую внутреннюю оконечную поверхность, обращенную к указанной внутренней поверхности указанного внешнего устройства.

В предпочтительном варианте осуществления системы имплантата указанный внешний магнит имеет средний диаметр d_E в направлении параллельном общему магнитному дипольному моменту и среднюю толщину h_E в направлении перпендикулярном указанной внутренней поверхности внешнего устройства, причем в одной или обеих указанных северной и южной оконечных частях указанный индивидуальный магнитный дипольный момент отклонен относительно указанного общего магнитного дипольного момента на угол α , причем

$$\arctg(h_E / (d_E / 2)) - 15^\circ \leq \alpha \leq \arctg(h_E / (d_E / 2)) + 7^\circ,$$

предпочтительно

$$\arctg(h_E / (d_I / 2)) - 10^\circ \leq \alpha \leq \arctg(h_E / (d_E / 2)) + 5^\circ.$$

Преимущества этих угловых диапазонов аналогичны преимуществам, описанным выше в отношении магнита имплантата. Как и в случае магнита имплантата, угол α измеряется в плоскости, которая перпендикулярна внутренней поверхности внешнего устройства, или другими словами, в плоскости, которая по меньшей мере приблизительно перпендикулярна коже.

В некоторых вариантах осуществления указанные северная и южная оконечные части указанного внешнего магнита непосредственно примыкают друг к другу и, в частности, каждая образует одну из двух половин указанного внешнего магнита. В альтернативных вариантах осуществления указанные северная и южная оконечные части указанного внешнего магнита отделены друг от друга промежуточной частью, имеющей индивидуальный магнитный дипольный момент, который направлен параллельно указанному общему магнитному дипольному моменту указанного внешнего магнита или отклонен от параллели меньше чем на 10° , предпочтительно меньше чем на 5° .

В предпочтительном варианте осуществления системы имплантата одна или обе указанные северная и южная оконечные части указанного магнита имплантата имеют внутреннюю секцию ближе к указанной внутренней поверхности указанного внешнего устройства и внешнюю секцию дальше от указанной внутренней поверхности указанного внешнего устройства, причем угол отклонения индивидуально магнитного дипольного момента относительно общего магнитного дипольного момента в указанной внутренней секции меньше, чем в указанной внешней секции.

В предпочтительном варианте осуществления указанный внешний магнит имеет внутреннюю оконечную поверхность, обращенную к указанной внутренней поверхности указанного внешнего устройства, и внешнюю оконечную поверхность, обращенную от указанной внутренней поверхности указанного внешнего устройства, причем средняя плоскость задана так, чтобы она была расположена на равном расстоянии от указанных внешней и внутренней оконечных поверхностей указанного внешнего устройства, и при этом указанный внешний магнит удовлетворяет одному или обоим из следующих критериев (i) и (ii):

(i) по меньшей мере 55%, предпочтительно по меньшей мере 65%, полного магнитного потока магнитного поля, генерируемого вне внешнего магнита, при его размещении изолированно на воздухе или в вакууме, находится по ту сторону указанной средней плоскости, в которой указанная внутренняя поверхность внешнего устройства расположена в собранном состоянии,

(ii) более 50%, предпочтительно более 55%, массы внешнего магнита (950) располагается по ту сторону указанной средней плоскости, в которой расположена указанная внутренняя поверхность (958), причем, в частности, края магнита на внутренней оконечной поверхности скошены.

В предпочтительном варианте осуществления указанные северная и южная оконечные части указанного внешнего магнита изготовлены из анизотропных магнитных элементов, каждый из которых имеет предпочтительное направление намагничивания, причем указанные анизотропные магнитные элементы прикреплены друг к другу или к промежуточной части, расположенной между ними, при этом указанные предпочтительные направления намагничивания расположены в целом под углом относительно общего дипольного момента внешнего магнита.

В предпочтительном варианте осуществления указанный внешний магнит представляет собой редкоземельный магнит, в частности редкоземельный магнит, содержащий неодим, такие как неодим-ионборные магниты, или содержащий самарий, такие как самарий-кобальтовые магниты, или содержащий

тербий, или диспрозий, или гольмий или их комбинации.

Варианты осуществления настоящего изобретения также включают систему слухового имплантата, содержащую конструкцию с магнитом согласно любому из вышеизложенного.

Краткое описание чертежей

На фиг. 1 показаны части типичной системы кохлеарного имплантата и магнитное взаимодействие между магнитом имплантата и внешним магнитом имплантата.

На фиг. 2 показаны силовые взаимодействия, которые могут происходить между магнитом имплантата и приложенным внешним магнитным полем системы МРТ.

На фиг. 3А показан пример цилиндрического магнита имплантата с V-образным магнитным углом согласно варианту осуществления настоящего изобретения.

На фиг. 3В показан пример устройства кохлеарного имплантата с двумя магнитами имплантата такого же типа, как показан на фиг. 3А.

На фиг. 4А и 4В показано, как магнитные поля магнитов имплантата выравниваются при взаимодействии с внешним удерживающим магнитом.

На фиг. 5А и 5В показано, как магнитные поля магнитов имплантата выравниваются в присутствии магнитного поля МРТ.

На фиг. 6А и 6В показан пример варианта осуществления с диаметрально намагниченным дополнительным цилиндрическим магнитом, расположенным между цилиндрическими магнитами.

На фиг. 7А и 7В показан пример варианта осуществления, в котором магнитомягкий материал расположен между цилиндрическими магнитами.

На фиг. 8 показан вариант осуществления цилиндрических магнитов имплантата, которые выполнены с возможностью ограниченного вращения в ограниченном диапазоне вращения согласно варианту осуществления настоящего изобретения.

На фиг. 9А-9С показаны ориентации цилиндрических магнитов имплантата при различных ориентациях внешнего магнитного поля МРТ.

На фиг. 10А-10С показаны ориентации цилиндрических магнитов имплантата при обратной намагниченности в варианте осуществления настоящего изобретения с пониженной вращательной способностью.

На фиг. 11 показан еще один пример устройства кохлеарного имплантата, использующего магнит имплантата, с северной и южной оконечными частями, имеющими индивидуальные магнитные дипольные моменты, которые отклонены относительно общего магнитного поля момента магнита имплантата.

На фиг. 12 показан вид в перспективе магнита имплантата того типа, который используется в устройстве, показанном на фиг. 11.

На фиг. 13 показан вид сбоку устройства на фиг. 11.

Фиг. 14 представляет собой схематический вид в разрезе, показывающий устройство имплантата и внешнее устройство с соответствующими магнитами.

Фиг. 15 представляет собой схематический вид в разрезе, показывающий магниты имплантата и внешнего устройства.

На фиг. 16 показано направление магнитного потока, генерируемого обычным магнитом имплантата, который намагничен однородно.

На фиг. 17 показано направление магнитного потока, генерируемого магнитом имплантата согласно изобретению, имеющим северную и южную оконечные части, имеющие индивидуальные магнитные дипольные моменты, которые отклонены относительно общего магнитного дипольного момента магнита имплантата.

На фиг. 18 показана плотность потока обычного магнита имплантата, показанного на фиг. 16.

На фиг. 19 показана плотность потока магнита имплантата согласно изобретению и фиг. 17.

На фиг. 20 показана плотность магнитного потока, генерируемая при взаимодействии однородно намагниченного внешнего магнита и обычного магнита имплантата, показанного на фиг. 16.

На фиг. 21 показана плотность магнитного потока, генерируемая при взаимодействии однородно намагниченного внешнего магнита и магнита имплантата согласно изобретению и фиг. 17.

Фиг. 22 представляет собой схематический вид в разрезе магнита имплантата и внешнего магнита согласно дополнительному варианту осуществления изобретения.

Фиг. 23 представляет собой схематический вид, иллюстрирующий крутящий момент, прикладываемый к обычному магниту имплантата и магниту имплантата согласно настоящему изобретению посредством внешнего магнитного поля.

Осуществление изобретения

Большее расстояние между двумя магнитными полюсами имеет преимущество, которое заключается в том, что сила магнитного притяжения внешнего магнита не уменьшается так резко с увеличением расстояния между магнитами. Варианты осуществления настоящего изобретения направлены на усовершенствование конструкции магнита имплантата, в которой используются два цилиндрических магнита имплантата с направлением намагничивания, имеющим V-образный магнитный угол. Эти магниты устанавливаются в устройстве имплантата таким образом, что "сильная" сторона (т.е. сторона с высоким

магнитным потоком) обращена по меньшей мере частично к поверхлежащей коже. Оба магнита установлены внутри корпуса магнита, в котором они также могут вращаться вокруг оси вращения корпуса.

На фиг. 3А показан пример цилиндрического магнита 300 имплантата с V-образным магнитным углом α согласно варианту осуществления настоящего изобретения, а на фиг. 3В показан пример устройства 305 кохлеарного имплантата с двумя магнитами 300 имплантата такого же типа, как показано на фиг. 3А. Устройство 305 кохлеарного имплантата содержит схему обработки сигнала (не показана), выполненную с возможностью приема сигнала связи имплантата, передаваемого от внешней передающей катушки через поверхлежащую кожу имплантируемого пациента, и внешнюю поверхность 308, адаптированную для нахождения между поверхлежащей кожей и нижележащей костью черепа имплантируемого пациента.

В устройстве 305 имплантата имеется корпус 306 для магнита с осью 307 вращения корпуса, которая перпендикулярна внешней поверхности 308 устройства 305 имплантата. Корпус 306 для магнита выполнен с возможностью вращения вокруг оси 307 вращения корпуса. Обычно корпус 306 для магнита окружен приемной катушкой устройства 305 имплантата. Корпус 306 для магнита может быть металлическим (например, из титана) или он может быть изготовлен из биосовместимого неметаллического материала (например, полиэфирэфиркетон (ПЕЕК), фторированный этилен пропилен (ФЕР), политетрафторэтилен (PTFE), полисульфон (PSU) и т.д.) и может иметь покрытие (например, париленовое (Parylene)). Корпус 306 для магнита может быть приспособлен для облегчения долговременной герметичной инкапсуляции, и/или он может быть приспособлен для хирургического удаления для минимизации восприимчивости к артефактам при МРТ.

Конструкция с магнитом для имплантата включает в себя один или множество цилиндрических магнитов 300, расположенных внутри корпуса 306 для магнита и выполненных с возможностью взаимодействия с соответствующим внешним удерживающим магнитом во внешнем устройстве, размещенном над поверхлежащей кожей, чтобы магнитным полем удерживать внешнее устройство на поверхлежащей коже. Каждый цилиндрический магнит 300 имплантата имеет центральную ось 301 цилиндра, которая перпендикулярна оси 307 вращения корпуса, и каждый цилиндрический магнит 300 выполнен с возможностью вращения вокруг центральной оси 301 цилиндра.

Каждый цилиндрический магнит 300 имеет внешнюю цилиндрическую поверхность 302 с северным магнитным полюсом и южным магнитным полюсом. В самом общем смысле "цилиндрическая поверхность" это поверхность, состоящая из всех точек на всех прямых, которые параллельны эталонной прямой и которые проходят через фиксированную планарную кривую в плоскости, не параллельной данной прямой. В настоящем изобретении цилиндр представляет собой так называемый правый круговой цилиндр, в котором "фиксированная планарная кривая" представляет собой круг, а эталонная прямая является прямой, которая перпендикулярна плоскости круга, например, центральная ось 301 цилиндра. Северное магнитное направление 303 задано радиальным вектором, проходящим от центральной оси 301 цилиндра к северному магнитному полюсу. Аналогичное южное магнитное направление 304 задано радиальным вектором, проходящим от южного магнитного полюса к центральной оси 301 цилиндра. Северный магнитный полюс и южный магнитный полюс расположены относительно друг друга так, чтобы они не лежали на общем диаметре через центральную ось 301 цилиндра так, что северное магнитное направление 303 и южное магнитное направление 304 образуют "магнитный угол" α , который составляет величину менее 180° с вершиной на центральной оси 301 цилиндра. Например, магнитный угол α может лежать в диапазоне от 90° до 140° (или в некотором другом определенном диапазоне). Такой магнитный угол α может быть установлен, например, путем формирования цилиндрического магнита 300 из двух предварительно сформированных частей 309 и 310, которые намагничены в соответствии с вышеуказанными северным и южным магнитными направлениями 303, 304, способом, который будет объяснен более подробно ниже со ссылкой на дальнейшие варианты осуществления. В варианте осуществления, показанном на фиг. 3, каждая предварительно сформованная часть 309, 310 соответствует продольной половине полностью цилиндрического магнита 300, которые прикреплены друг к другу вдоль поверхности раздела, обозначенной пунктирной линией 311 на фиг. 3А.

На фиг. 4А и 4В показано, как магнитные поля цилиндрических магнитов 300 выравниваются, чтобы взаимодействовать с одним или более внешними удерживающими магнитами 403 во внешнем устройстве 402, при этом цилиндрические магниты 300 выравниваются магнитным полем относительно друг друга для создания общей линии магнитного потока через магниты, корпус для магнита и поверхлежащую кожу для взаимодействия с внешним удерживающим магнитом 403. Поскольку два цилиндрических магнита 300 расположены близко друг к другу (например, на расстоянии менее 2 мм между их внешними цилиндрическими поверхностями 302), два соседних магнитных полюса образуют привлекательное магнитное соединение с общим магнитным направлением, которое параллельно внешней поверхности 308 устройства 305 имплантата и поверхлежащей коже 401. Из-за V-образного магнитного угла магнитное направление не соседних половин двух цилиндрических магнитов 300 направляет магнитный поток к внешней поверхности 308 устройства 305 имплантации и к поверхлежащей коже 401, тем самым обеспечивая сильное магнитное притяжение к внешнему удерживающему магниту 403, кото-

рое почти такое же сильное, как и в случае с осевым намагничиванием магнитов имплантата старого типа, которые имеют направление намагничивания, которое также перпендикулярно коже 401.

На фиг. 5А и 5В показано, как цилиндрические магниты 300 выравниваются в присутствии магнитного поля 501 МРТ. Как можно видеть, два цилиндрических магнита 300 сразу выравниваются относительно внешнего магнитного поля 501 так, что крутящий момент, создаваемый соответствующими намагничиваниями различных половин каждого магнита 300, взаимодействующими с внешним магнитным полем 501, компенсируется. На фиг. 5В-7В намагниченность схематично представлена штриховыми линиями.

На фиг. 6А и 6В показан пример варианта осуществления с диаметрально намагниченным дополнительным цилиндрическим магнитом 601, который расположен между цилиндрическими магнитами 300. Дополнительный цилиндрический магнит 601 выполнен с возможностью соединения общей линии магнитного потока между цилиндрическими магнитами 300. Это обеспечивает увеличенное расстояние между двумя локальными максимумами магнитного потока через кожу 401, таким образом улучшая магнитное притяжение к внешнему магниту 403.

На фиг. 7А и 7В показан пример варианта осуществления с магнитомягким материалом 701, который расположен между цилиндрическими магнитами 300 для соединения общей линии магнитного потока между цилиндрическими магнитами 300.

В вариантах осуществления, описанных выше, цилиндрические магниты 300 выполнены с возможностью полного вращения вокруг центральной оси 301 цилиндра с полным диапазоном вращения в 360° и так, чтобы корпус 306 магнита, содержащий цилиндрические магниты 300, мог вращаться вокруг своей оси 307 корпуса. В противном случае, когда центральная ось 301 цилиндра была зафиксирована и сильное внешнее магнитное поле 501 ориентировано антипараллельно цилиндрическим магнитам 300, магниты перевернулись бы на 180° и тогда магнитосильная сторона магнитов была бы обращена к нижележащему черепу в медиальном направлении, а не к коже в латеральном направлении. Следует отметить, что ориентация внешнего магнитного поля 501 в конкретном сканере МРТ отличается, когда имплантированного пользователя сканируют головой вперед по сравнению с ногами. Соответственно, предпочтительно, если конструкция с магнитом может учитывать обе эти ориентации внешнего магнитного поля 501. Кроме того, нет общего соглашения об ориентации внешнего магнитного поля 501 в сканерах МРТ, а в некоторых случаях, когда два сканера МРТ расположены рядом друг с другом в одном помещении, ориентации соответствующих внешних магнитных полей 501 даже намеренно выбирают с противоположной ориентацией.

Тем не менее, дополнительный вариант с двумя цилиндрическими магнитами с V-образной намагниченностью также работает, когда магниты имеют только одну степень свободы и угол поворота ограничен только примерно в 90° . На фиг. 8 показан вариант осуществления цилиндрических магнитов 800 имплантата, которые выполнены с возможностью ограниченного вращения с ограниченным диапазоном 801 вращения менее 180° согласно другому варианту осуществления настоящего изобретения. Например, цилиндрические магниты имплантата могут иметь V-образную намагниченность с магнитным углом в диапазоне от 100° до 140° , а ограниченный диапазон 801 вращения может составлять 90° .

На фиг. 9А-9С показаны ориентации цилиндрических магнитов 800 имплантата с ограниченным диапазоном вращения для различных ориентаций внешнего магнитного поля 501 МРТ. Пока сильное внешнее магнитное поле 501 имеет компонент, ориентированный параллельно общей намагниченности цилиндрических магнитов 800 имплантата, магниты ведут себя так же, как и в других вариантах осуществления, описанных выше.

На фиг. 10А-10С показана ориентация цилиндрических магнитов имплантата с ограниченным диапазоном для обратной намагниченности в варианте осуществления настоящего изобретения с пониженной вращательной способностью. Когда сильное внешнее магнитное поле ориентировано антипараллельно общей намагниченности цилиндрических магнитов 800 имплантата, они не могут повернуться примерно на 180° для выравнивания так, чтобы быть параллельными внешнему магнитному полю. Вместо этого каждый магнит 800 имплантата меняет свою магнитную полярность.

В вариантах осуществления, описанных выше, несмотря на то, что некоторые индивидуальные части магнита имплантата ориентированы перпендикулярно поверхности кожи, магниты не ослабевают в среде МРТ, поскольку они немедленно принимают безопасную ориентацию относительно сильного статического магнитного поля сканера МРТ. У каждого индивидуального магнита всегда есть компонент, параллельный сильному статическому магнитному полю сканера МРТ. Таким образом, каждый индивидуальный магнит всегда выравнивается таким образом, чтобы не было крутящего момента снаружи. Магнитный поток направляется в сторону кожи и уменьшается в медиальном направлении. Следовательно, артефакт МРТ становится меньше в медиального направления и становится больше ориентирован в сторону кожи.

На фиг. 11 показан пример дополнительного устройства имплантата, в конкретном варианте осуществления это устройство 905 кохлеарного имплантата, которое в целом аналогично устройству 305 кохлеарного имплантата на фиг. 3В. Устройство 905 кохлеарного имплантата содержит схему обработки сигнала (не показана), выполненную с возможностью приема сигнала связи имплантата, передаваемого

от внешнего устройства, такого как внешнее устройство, показанное под ссылочной позицией 402 на фиг. 4В и 6А, через поверхлежащую кожу 401 имплантируемого пациента.

Устройство 905 имплантата включает внешнюю поверхность 908, адаптированную для нахождения между поверхлежащей кожей 401 и нижележащей костью черепа и по меньшей мере приблизительно параллельно коже 401 имплантируемого пациента. Устройство 905 имплантата также содержит магнит 900 имплантата, выполненный с возможностью взаимодействия с внешним удерживающим магнитом во внешнем устройстве 402, размещенном над поверхлежащей кожей 401, чтобы магнитным полем удерживать внешнее устройство на поверхлежащей коже 401.

Как показано на фиг. 11-13, магнит 900 имплантата имеет северный магнитный полюс, южный магнитный полюс и в целом имеет общий магнитный дипольный момент m , который параллелен внешней поверхности 908 и, следовательно, параллелен коже 401 (не показано на фиг. 11-13). Общий магнитный дипольный момент m не обязательно должен быть точно параллелен внешней поверхности 908 (коже 401), но должен быть по меньшей мере приблизительно параллелен ей, например образовывать угол 30° или меньше, предпочтительно 20° или меньше относительно указанной внешней поверхности 908.

Магнит 900 имплантата вращается вокруг оси 907 вращения, которая в показанном варианте осуществления перпендикулярна указанной внешней поверхности 908 так, что в каждой доступной позиции вращения указанного магнита 900 имплантата, при вращении вокруг своей оси 907 вращения, общий магнитный дипольный момент m параллелен указанной внешней поверхности 908.

Как видно на фиг. 12 и 13, магнит 900 имплантата имеет внешнюю оконечную поверхность 912, обращенную к указанной внешней поверхности 908 указанного устройства 905 имплантата (т.е. к коже 401 в имплантированном состоянии), и внутреннюю оконечную поверхность 913, обращенную от указанной внешней поверхности 908 (т.е. к внутренней части головы пациента в имплантированном состоянии). Как внешняя, так и внутренняя оконечные поверхности 912, 913 являются плоскими поверхностями и перпендикулярны указанной оси 907 вращения. Например, магнит 900 имплантата может иметь цилиндрическую форму в виде диска, в котором боковая сторона образована цилиндрической поверхностью, как показано на фиг. 12. Однако боковая сторона не обязательно должна быть точно цилиндрической, она может иметь слегка коническую форму, как показано на фиг. 13. Однако предпочтительно, чтобы указанный магнит 900 имплантата имел форму, которая осесимметрична относительно указанной оси 907 вращения.

Кроме того, магнит 900 имплантата имеет северную оконечную часть 914, включающую указанный северный магнитный полюс, и южную оконечную часть 915, включающую указанный южный магнитный полюс. Как северная, так и южная оконечные части 914, 915 изготовлены из материала для постоянных магнитов, и каждая имеет индивидуальный магнитный дипольный момент 916, 917, который отклонен относительно указанного общего магнитного дипольного момента m , как будет более подробно объяснено со ссылкой на фиг. 14.

На фиг. 14 снова схематично показано устройство 905 имплантата в разрезе, включающее магнит 900 имплантата, а также внешнее устройство 955, содержащее внешний магнит 950. За счет магнитного взаимодействия между внутренним и внешним магнитами 905, 950 внешнее устройство 955 может быть прикреплено к коже 401 пациента. Внутренний магнит 900 состоит из двух половин, одна из которых образована северной оконечной частью 914, а другая образована южной оконечной частью 915. Штриховые линии со стрелками указывают местное намагничивание M . Видно, что локальные намагниченности в северной и южной оконечных частях 914, 915 имеют отклоняющиеся направления, что приводит к тому, что упоминается "магнитный угол" в отношении первого аспекта изобретения, приведенного выше. Каждая из северной и южной оконечных частей 914, 915 имеет индивидуальный магнитный дипольный момент 916, 917, который соответствует пространственному интегралу по намагниченности M в соответствующей части. Видно, что, хотя общий дипольный момент m магнита 900 имплантата в целом направлен параллельно внешней поверхности 908 устройства 905 имплантата, каждый из индивидуальных магнитных дипольных моментов 916, 917 отклонен относительно общего дипольного момента m .

Точнее, видно, что магнитный дипольный момент 916 в указанной северной оконечной части 914 отклонен в плоскости, перпендикулярной внешней поверхности 908/коже 401 так, что появляется составляющая, направленная к указанной внешней поверхности 908, а указанный индивидуальный магнитный дипольный момент в указанной южной оконечной части 915 отклонен так, что появляется составляющая, направленная от указанной внешней поверхности. Это приводит к ситуации, когда большая часть магнитного потока B , генерируемого указанным магнитом 901 имплантата, располагается снаружи, где это необходимо для создания силы, удерживающей внешний магнит 950.

В частности, в предпочтительных вариантах осуществления, когда просто рассматривают внутренний магнит 900 изолированно, т.е. без присутствия внешнего магнита 950, и когда его помещают на воздух или в вакуум, по меньшей мере 55%, предпочтительно по меньшей мере 65% или даже 70% или более полного магнитного потока B магнитного поля, генерируемого вне магнита 900 имплантата, находится "вне" средней плоскости, расположенной на равных расстояниях от внешней и внутренней оконечных поверхностей 912, 913. Здесь "вне средней плоскости" означает ту сторону, в которой указанная внешняя поверхность 908 расположена в собранном состоянии. Таким образом, удерживающая сила мо-

жет быть значительно увеличена по сравнению с магнитом имплантата того же размера и из материала, который был бы однородно намагничен параллельно коже 401.

В варианте осуществления, показанном на фиг. 14, магнит 900 имплантата имеет диаметр d_i в направлении, параллельном общему магнитному дипольному моменту, и толщину h_i в направлении, перпендикулярном указанной внешней поверхности. Принимая во внимание эту геометрию, как в указанной северной, так и в южной оконечных частях 914, 915, указанный индивидуальный магнитный дипольный момент 916, 917 отклонен относительно указанного общего магнитного дипольного момента m на угол $\alpha = \arctg(h_i/(d_i/2))$. Здесь угол α измеряется в плоскости, которая перпендикулярна внешней поверхности 908. Этот выбор угла α достаточно велик для обеспечения значительного увеличения силы притяжения с внешним магнитом 950 по сравнению с магнитом имплантата предшествующего уровня техники того же размера и материала, который был бы однородно намагничен параллельно коже 401. Было обнаружено, что значительно больший угол α менее предпочтителен по двум причинам. Во-первых, для больших углов α расстояние между северным и южным полюсами будет уменьшаться, что, в свою очередь, приведет к чрезмерному уменьшению удерживающей силы с увеличением расстояния от магнита 900 имплантата. Во-вторых, угол отклонения α между каждым индивидуальным магнитным дипольным моментом 916, 917 в указанных северной и южной оконечных частях 914 и 915 относительно общего магнитного дипольного момента m обычно должен быть не более 60° и с определенным запасом прочности, предпочтительно не более 50° , например, чтобы избежать ситуации, в которой магнит 900 имплантата может быть непреднамеренно ослаблен или размагничен в сильном внешнем поле МРТ в случае, если пациент держит голову не прямо во время процедуры МРТ, а, например, наклоняет ее в одну сторону, например, до 30° . Предпочтительными диапазонами для угла α являются $\arctg(h_i/(d_i/2)) - 15^\circ \leq \alpha \leq \arctg(h_i/(d_i/2)) + 7^\circ$, более предпочтительно $\arctg(h_i/(d_i/2)) - 10^\circ \leq \alpha \leq \arctg(h_i/(d_i/2)) + 5^\circ$, при условии, что в каждом случае предпочтительно $\alpha \leq 50^\circ$.

Обратите внимание, что внешний магнит 950 во внешнем устройстве 955 варианта осуществления на фиг. 14 имеет структуру, аналогичную структуре внутреннего магнита 905. То есть внешний магнит 950 имеет общий магнитный дипольный момент m , который параллелен внутренней поверхности 958 внешнего устройства 955, которое прилегает к коже 401. Внешний магнит 950 также имеет северную оконечную часть 964 и южную оконечную часть 965, в которых соответствующий индивидуальный магнитный дипольный момент 966, 967 отклонен относительно общего дипольного момента m так, что индивидуальный магнитный дипольный момент 966 в указанной северной оконечной части 964 имеет составляющую, направленную к внутренней поверхности 958 внешнего устройства 955, и так, что индивидуальный магнитный дипольный момент 967 в указанной южной оконечной части 965 имеет составляющую, направленную от указанной внутренней поверхности 958 внешнего устройства 955. Однако, хотя магнит 905 имплантата был специально разработан для совместимости с внешним магнитным полем МРТ, внешнее устройство 955 может быть снято с пользователя кохлеарного имплантата до процедуры МРТ, так что нет необходимости использовать аналогичную конструкцию. В частности, внешний магнит 950 не обязательно должен вращаться, а также необязательно, чтобы его общий магнитный дипольный момент m был параллелен внутренней поверхности 958 (коже 401). Тем не менее, в предпочтительных вариантах осуществления конструкция внешнего магнита 950 аналогична конструкции внутреннего магнита 905, включая некоторые или все особенности, которые были описаны в приведенном выше описании изобретения.

На фиг. 15 показан вариант осуществления, который аналогичен варианту на фиг. 14, с тем основным отличием, что края магнита 905 имплантата на внутренней оконечной поверхности 913 скошены. Это обеспечивает улучшенный магнитный поток и, кроме того, позволяет располагать более половины массы магнита по внешнюю сторону средней плоскости, т.е. по ту сторону указанной средней плоскости, в которой расположена указанная внешняя поверхность 908.

На фиг. 16 показано направление магнитного потока, генерируемого обычным магнитом имплантата, который намагничен однородно. В отличие от этого фиг. 17 показывает направление магнитного потока, генерируемого магнитом 900 имплантата того же типа, который показан на фиг. 11-14, имеющим северную и южную оконечные части 914, 915 с индивидуальными магнитными дипольными моментами 916, 917, которые отклонены относительно общего магнитного дипольного момента магнита 900 имплантата.

На фиг. 18 показана плотность потока обычного магнита имплантата, показанного на фиг. 16. Другими словами, на фиг. 16 показано только направление магнитного потока, а на фиг. 18 показана плотность потока, которая представлена размером стрелок, изображенных на диаграмме. Видно, что как направление магнитного потока, так и плотность магнитного потока зеркально симметричны относительно вышеуказанной средней плоскости магнита, что является следствием однородной намагниченности. На фиг. 19 показана плотность потока магнита 900 имплантата согласно изобретению, показанному на фиг. 17. Видно, что в магните 900 имплантата согласно изобретению полюса смещены "вверх", как показано на фиг. 19, так, что они расположены выше средней плоскости. Действительно, как будет понятно специалисту в данной области техники, полюса соответствуют областям, где плотность потока на поверхно-

сти магнита 900 имплантата является самой высокой, и эти области находятся в верхнем левом и правом углах, как представлено на фиг. 19, что, следовательно, согласуется с тем, что схематично показано на фиг. 14 и 15. Кроме того, видно, что из полного магнитного потока магнитного поля, генерируемого вне магнита 900 имплантата, когда он размещен изолированно, большая часть расположена над средней плоскостью. Соответственно, магнитное поле, генерируемое магнитом 900 имплантата согласно изобретению, действительно подходит для создания более высоких сил притяжения при взаимодействии с внешним магнитом.

На фиг. 20 показана плотность магнитного потока, генерируемая при взаимодействии однородно намагниченного внешнего магнита и обычного магнита имплантата на фиг. 16 и 18. Для сравнения на фиг. 21 показана плотность магнитного потока, генерируемая при взаимодействии одного и того же однородно намагниченного внешнего магнита, как на фиг. 20, и магнита 900 имплантата на фиг. 17 и 19. Видно, что при использовании магнита 900 имплантата согласно изобретению сила притяжения на единицу объема магнита 900 имплантата может быть увеличена на 15%. Этот выигрыш в силе притяжения можно еще больше увеличить, если использовать внешний магнит такого же типа, как показан ссылочной позицией 950 на фиг. 14 и 15.

В показанном варианте осуществления как магнит 900 имплантата, так и внешний магнит 950 изготовлены из двух отдельных анизотропных магнитных частей, которые образуют северную и южную оконечные части 914, 915; 964, 965 в готовом магните 900, 950. Каждая часть анизотропного магнита имеет предпочтительное направление намагничивания, которое соответствует направлению индивидуального магнитного дипольного момента 916, 917; 966, 967 в готовом магните 900, 950. Предпочтительное направление намагничивания может быть зафиксировано в материале магнита путем приложения соответствующего магнитного поля при его изготовлении, например, во время соответствующего процесса спекания. Соответствующие части магнита можно скрепить, например, склеив их вместе, и только после их прикрепления конечная намагниченность устанавливается путем приложения сильного импульса намагничивания, параллельного направлению общего дипольного момента готового магнита 900, 950. Из-за анизотропного характера частей магнита этот импульс намагничивания не намагнитит обе части в направлении магнитного поля сильного импульса намагничивания, а намагнитит их в соответствии с их предпочтительными направлениями намагничивания. В предпочтительных вариантах осуществления магнит 900 имплантата и/или внешний магнит 950 представляют собой редкоземельный магнит, в частности редкоземельный магнит, содержащий неодим, самарий, тербий, диспрозий или гольмий.

В вариантах осуществления на фиг. 14 и 15, северная и южная оконечные части 914, 915; 964, 965 непосредственно примыкают друг к другу и каждая из них образует одну из двух половин магнита 900 имплантата и внешнего магнита 950 соответственно.

Однако в альтернативных вариантах осуществления северная и южная оконечные части указанного магнита имплантата могут быть отделены друг от друга промежуточной частью, имеющей индивидуальный магнитный дипольный момент, который (по меньшей мере приблизительно) параллелен указанному общему магнитному дипольному моменту. Пример этого показан относителью внешнего магнита 950 на фиг. 22, где такая промежуточная часть обозначена ссылочной позицией 970. Эта промежуточная часть 970 допускает сравнительно большие отклонения вектора намагниченности в северной и южной оконечных частях 964, 965, в то же время избегая магнитных коротких замыканий на внешней поверхности, что приводит к очень хорошим удерживающим силам.

В дополнение или альтернативно, одна или обе указанные северная и южная оконечные части 914, 915 указанного магнита 900 имплантата могут иметь внешнюю секцию 914a, 915a ближе к внешней поверхности 908 (не показана на фиг. 22, см. фиг. 14) и внутреннюю секцию 914b, 915b дальше от указанной внешней поверхности 908, а угол отклонения индивидуального магнитного дипольного момента (обозначенный намагниченностью на фиг. 22) относительно общего магнитного дипольного момента в указанной внешней секции 914a, 915a меньше, чем в указанной внутренней секции 914b, 915b. Этот вариант осуществления позволяет улучшить магнитный поток внутри магнита 900 имплантата, избегая при этом уменьшения расстояния между северным и южным полюсами. Аналогичная конструкция также показана для внешнего магнита 950 на фиг. 22.

На фиг. 23 внизу показан обычный магнит имплантата, имеющий однородную намагниченность и дипольный момент m , который параллелен коже 401 и который может вращаться вокруг оси, перпендикулярной коже 401. Когда имплантированного человека помещают во внешнее магнитное поле B аппарата МРТ, обычно предполагается, что магнитное поле B параллельно коже 401, и при этом предположении магнит имплантата может вращаться так, чтобы выровнять его дипольный момент m в соответствие с внешним магнитным полем B , без крутящего момента, действующего на магнит имплантата. Однако это идеализированное предположение, поскольку имплантированный магнит может быть не идеально параллелен коже, лежащей поверх магнита, и на практике кожа, лежащая поверх магнита, не будет точно параллельна внешнему магнитному полю B из-за индивидуальной анатомии пациента и того факта, что пациент может наклонить голову вбок. Соответственно, на практике возникает ситуация, как показано сверху фиг. 23, в которой магнитный дипольный момент m обычного магнита имплантата будет отклонен относительно внешнего магнитного поля B на угол ϵ . В этой ситуации к магниту имплантата прикла-

дывается крутящий момент τ , имеющий величину $|\tau|=|m|\times|B|\times\sin(\varepsilon)$.

Вверху фиг. 23 показана такая же ситуация для магнита 900 имплантата согласно варианту осуществления изобретения, имеющего северную и южную оконечные части 914, 915, образующие половины магнита 900 имплантата, и имеющие соответствующие индивидуальные магнитные дипольные моменты 916, 917, каждый из которых отклонен относительно общего магнитного дипольного момента магнита 900 имплантата на угол α . Это означает, что к каждой из двух половин, образующих северную и южную оконечные части 914, 915, будет приложен локальный крутящий момент, даже если внешнее магнитное поле B параллельно общему магнитному дипольному моменту магнита 900 имплантата, но эти два локальных момента взаимно компенсируют друг друга. Предполагая, что величина индивидуального дипольного момента 916, 917 в каждой из северной и южной оконечных частей 914, 916 равна m_0 , величину полного крутящего момента в случае отклоненного внешнего магнитного поля B , как показано внизу фиг. 23, можно рассчитать следующим образом:

$$|\tau|=m_0\times|B|\times\sin(\alpha+\varepsilon)-m_0\times|B|\times\sin(\alpha-\varepsilon)=2\times m_0\times|B|\times\sin(\varepsilon)\times\cos(\alpha).$$

Сравнивая этот крутящий момент с крутящим моментом, который испытывает обычный однородно намагниченный магнит имплантата тех же размеров, можно предположить, что $2\times m_0\approx|m|$, где $|m|$ - это снова величина магнитного дипольного момента обычного однородно намагниченного магнита имплантата. Таким образом, видно, что крутящий момент, который испытывает магнит 900 имплантата в соответствии с настоящим изобретением в отклоненном внешнем магнитном поле B , фактически уменьшается на коэффициент $\cos(\alpha)$ по сравнению с обычным магнитом того же размера, что делает магнит 900 имплантата согласно изобретению менее чувствительным к отклонениям от идеализированного предположения о том, что внешнее магнитное поле параллельно коже.

Хотя были раскрыты различные приведенные для примера варианты осуществления изобретения, специалистам в данной области должно быть очевидно, что могут быть внесены различные изменения и модификации, которые позволят достичь некоторых преимуществ изобретения без отклонения от истинного объема изобретения.

ФОРМУЛА ИЗОБРЕТЕНИЯ

1. Устройство (905) имплантата, оптимизированное для магнитно-резонансной томографии, содержащее схему обработки сигнала, выполненную с возможностью приема сигнала связи имплантата, передаваемого через поверхностную кожу (401) имплантируемого пациента, причем устройство (905) имплантата включает в себя внешнюю поверхность (908), адаптированную для нахождения между поверхностной кожей (401) и нижележащей костью черепа и, по меньшей мере, приблизительно параллельно коже (401) имплантируемого пациента; и

магнит (900) для имплантата, выполненный с возможностью взаимодействия с внешним удерживающим магнитом (950) во внешнем устройстве (955), подлежащем размещению над поверхностной кожей (401), чтобы магнитным полем удерживать внешнее устройство (955) на поверхностной коже (401);

при этом указанный магнит (900) для имплантата имеет северный магнитный полюс, южный магнитный полюс и в целом имеет общий магнитный дипольный момент, который направлен параллельно или под углом 30° или менее относительно указанной внешней поверхности (908),

при этом указанный магнит (900) для имплантата имеет северную оконечную часть (914), включающую в себя указанный северный магнитный полюс, и южную оконечную часть (915), включающую в себя указанный южный магнитный полюс, причем каждая из указанных северной и южной оконечных частей (914, 915) изготовлена из материала для постоянных магнитов и имеет индивидуальный магнитный дипольный момент (916, 917), который отклонен относительно указанного общего магнитного дипольного момента,

при этом указанный индивидуальный магнитный дипольный момент (916) в указанной северной оконечной части (914) отклонен относительно указанного общего магнитного дипольного момента так, что появляется составляющая, направленная к указанной внешней поверхности (908), а указанный индивидуальный магнитный дипольный момент (917) в указанной южной оконечной части (915) отклонен относительно указанного общего магнитного дипольного момента так, что появляется составляющая, направленная от указанной внешней поверхности (908),

при этом угол отклонения между каждым индивидуальным магнитным дипольным моментом (916, 917) в указанных северной и южной оконечных частях (914, 915) относительно общего магнитного дипольного момента составляет $\leq 60^\circ$, и/или индивидуальный магнитный дипольный момент в указанной северной оконечной части отклонен относительно индивидуального магнитного дипольного момента в указанной южной оконечной части.

2. Устройство (905) имплантата по п. 1, в котором указанный магнит (900) для имплантата выполнен с возможностью вращения вокруг оси (907) вращения, которая перпендикулярна указанной внешней поверхности (908) или отклонена от перпендикуляра на угол меньший 30° , причем в каждой доступной позиции вращения указанного магнита (900) для имплантата при вращении вокруг указанной оси (907)

вращения указанный общий магнитный дипольный момент направлен параллельно или под углом 30° или меньше относительно указанной внешней поверхности (908), и/или в котором устройство (305) имплантата является слуховым имплантатом, в частности кохлеарным имплантатом.

3. Устройство (905) имплантата по п.2, в котором указанный магнит (900) для имплантата имеет форму, которая осесимметрична относительно указанной оси (907) вращения, и/или

в котором указанный магнит (900) для имплантата имеет внешнюю оконечную поверхность (912), обращенную к указанной внешней поверхности (908) указанного устройства (905) имплантата, и внутреннюю оконечную поверхность (913), обращенную от указанной внешней поверхности (908), причем одна или обе указанные внутренняя и внешняя оконечные поверхности (912, 913) перпендикулярны указанной оси (907) вращения.

4. Устройство (905) имплантата по одному из пп.1-3, в котором указанный магнит (900) для имплантата имеет плоскую внешнюю оконечную поверхность (912), и/или

в котором угол отклонения между каждым индивидуальным магнитным дипольным моментом (916, 917) в указанных северной и южной оконечных частях (914, 915) относительно общего магнитного дипольного момента составляет $\leq 50^\circ$, и/или

в котором указанный магнит (900) для имплантата имеет средний диаметр d_1 в направлении, параллельном общему магнитному дипольному моменту, и среднюю толщину h_1 в направлении, перпендикулярном указанной внешней поверхности (908), причем в одной или обеих указанных северной и южной оконечных частях (914, 915) указанный индивидуальный магнитный дипольный момент (916, 917) отклонен относительно указанного общего магнитного дипольного момента на угол α , причем

$$\arctg(h_1 / (d_1 / 2)) - 15^\circ \leq \alpha \leq \arctg(h_1 / (d_1 / 2)) + 7^\circ,$$

предпочтительно

$$\arctg(h_1 / (d_1 / 2)) - 10^\circ \leq \alpha \leq \arctg(h_1 / (d_1 / 2)) + 5^\circ.$$

5. Устройство (905) имплантата по одному из пп.1-4, в котором указанные северная и южная оконечные части (914, 915) непосредственно примыкают друг к другу и, в частности, каждая образует одну из двух половин указанного магнита (900) для имплантата, и/или

в котором указанные северная и южная оконечные части (914, 915) указанного магнита (900) для имплантата отделены друг от друга промежуточной частью, имеющей индивидуальный магнитный дипольный момент, который направлен параллельно указанному общему магнитному дипольному моменту или отклонен от параллели меньше чем на 10° , предпочтительно меньше чем на 5° , и/или

в котором одна или обе указанные северная и южная оконечные части (914, 915) указанного магнита (900) для имплантата имеет внешнюю секцию (914a, 915a) ближе к указанной внешней поверхности (908) и внутреннюю секцию (914b, 915b) дальше от указанной внешней поверхности (908), причем угол отклонения индивидуального магнитного дипольного момента относительно общего магнитного дипольного момента в указанной внешней секции (914a, 915a) меньше, чем в указанной внутренней секции (914b, 915b).

6. Устройство (905) имплантата по одному из пп.1-5, в котором указанный магнит (900) для имплантата имеет внешнюю оконечную поверхность (912), обращенную к указанной внешней поверхности (908) указанного устройства (905) имплантата, и внутреннюю оконечную поверхность (913), обращенную от указанной внешней поверхности (908), причем средняя плоскость задана так, чтобы она была расположена на равном расстоянии от указанных внешней и внутренней оконечных поверхностей (912, 913), и при этом указанный магнит (900) для имплантата удовлетворяет одному или обоим из следующих критериев (i) и (ii):

(i) по меньшей мере 55%, предпочтительно по меньшей мере 65% полного магнитного потока магнитного поля, генерируемого вне магнита (900) для имплантата, при его размещении изолированно на воздухе или в вакууме, находится по ту сторону указанной средней плоскости, в которой указанная внешняя поверхность (908) расположена в собранном состоянии,

(ii) более 50%, предпочтительно более 55% массы магнита (900) для имплантата располагается по ту сторону указанной средней плоскости, в которой расположена указанная внешняя поверхность (908), причем, в частности, края магнита (900) для имплантата на внутренней оконечной поверхности (913) скошены, и/или

в котором указанные северная и южная оконечные части (914, 915) изготовлены из анизотропных магнитных элементов, каждый из которых имеет предпочтительное направление намагничивания, причем указанные анизотропные магнитные элементы прикреплены друг к другу или к промежуточной части, расположенной между ними, при этом указанные предпочтительные направления намагничивания расположены в целом под углом относительно общего дипольного момента магнита (900) для имплантата.

7. Устройство (905) имплантата по одному из пп.1-6, в котором на по меньшей мере часть внутренней оконечной поверхности (913) нанесен слой магнитомягкого материала такого, как, например, мягкое железо, и/или

в котором указанный магнит (900) для имплантата представляет собой редкоземельный магнит, в

частности редкоземельный магнит, содержащий неодим, самарий, тербий, диспрозий или гольмий.

8. Система имплантата, содержащая устройство (305), (905) имплантата по одному из предыдущих пунктов и внешнее устройство (402), (955), причем указанное внешнее устройство (402), (955) содержит схему обработки сигнала, выполненную с возможностью передачи сигнала связи имплантата в указанное устройство (305), (905) имплантата, при этом указанное внешнее устройство (402), (955) содержит внутреннюю поверхность (958), адаптированную для прилегания смежно к указанной коже (401), и внешний удерживающий магнит (403), (950) или узел магнита в указанном внешнем устройстве (402), (955), подлежащем размещению над поверхлежащей кожей (401) и выполненный с возможностью взаимодействия магнитным полем с магнитом (900) для имплантата указанного устройства (905) имплантата или с указанной конструкцией с магнитом для имплантата устройства (305) имплантата так, чтобы удерживать внешнее устройство (402), (955) на коже (401).

9. Система имплантата по п.8, в которой указанный внешний удерживающий магнит (403), (950) или указанная конструкция с магнитом имеет северный магнитный полюс, южный магнитный полюс и в целом имеет общий магнитный дипольный момент, который направлен параллельно или под углом 30° или менее относительно указанной внутренней поверхности (958) указанного внешнего устройства (402), (955).

10. Система имплантата по п.9, в которой указанный внешний удерживающий магнит (950) имеет северную оконечную часть (964), включающую в себя указанный северный магнитный полюс, и южную оконечную часть (965), включающую в себя указанный южный магнитный полюс, причем каждая из указанных северной и южной оконечных частей (964, 965) изготовлена из материала для постоянных магнитов и имеет индивидуальный магнитный дипольный момент, который отклонен относительно указанного общего магнитного дипольного момента указанного внешнего удерживающего магнита (950),

при этом указанный индивидуальный магнитный дипольный момент (966) в указанной северной оконечной части (964) имеет составляющую, направленную к указанной внутренней поверхности (958) указанного внешнего устройства (955), а указанный индивидуальный магнитный дипольный момент (967) в указанной южной оконечной части (965) имеет составляющую, направленную от указанной внутренней поверхности (958) указанного внешнего устройства (955).

11. Система имплантата по одному из пп.8-10, в которой указанный внешний удерживающий магнит (950) выполнен с возможностью вращения вокруг оси вращения, которая перпендикулярна указанной внутренней поверхности (958) указанного внешнего устройства (955) или отклонена от перпендикуляра на угол меньший 30° , причем в каждой доступной позиции вращения указанного внешнего удерживающего магнита (950) при вращении вокруг указанной оси вращения указанный общий магнитный дипольный момент направлен параллельно или под углом 30° или меньше относительно указанной внутренней поверхности (958), при этом указанный внешний удерживающий магнит (950) предпочтительно имеет форму, которая осесимметрична относительно его оси вращения, и/или

в которой указанные северная и южная оконечные части (964, 965) указанного внешнего удерживающего магнита (950) непосредственно примыкают друг к другу и, в частности, каждая образует одну из двух половин указанного внешнего удерживающего магнита (950), и/или

в которой указанный внешний удерживающий магнит (403), (950) представляет собой редкоземельный магнит, в частности редкоземельный магнит, содержащий неодим, самарий, тербий, диспрозий или гольмий, и/или

в которой указанный внешний удерживающий магнит (403), (950) имеет плоскую внутреннюю оконечную поверхность (962), обращенную к указанной внутренней поверхности (958) указанного внешнего устройства (402), (955).

12. Система имплантата по одному из пп.10-11, в которой указанный внешний удерживающий магнит (950) имеет средний диаметр d_E в направлении, параллельном общему магнитному дипольному моменту, и среднюю толщину h_E в направлении, перпендикулярном указанной внутренней поверхности (958) указанного внешнего устройства (955), причем в одной или обеих указанных северной и южной оконечных частях (964, 965) указанный индивидуальный магнитный дипольный момент (966, 967) отклонен относительно указанного общего магнитного дипольного момента на угол α , причем

$$\arctg(h_E / (d_E / 2)) - 15^\circ \leq \alpha \leq \arctg(h_E / (d_E / 2)) + 7^\circ,$$

предпочтительно

$$\arctg(h_E / (d_E / 2)) - 10^\circ \leq \alpha \leq \arctg(h_E / (d_E / 2)) + 5^\circ,$$

и/или

в которой указанные северная и южная оконечные части (964, 965) указанного внешнего удерживающего магнита (950) отделены друг от друга промежуточной частью (970), имеющей индивидуальный магнитный дипольный момент, который направлен параллельно указанному общему магнитному дипольному моменту указанного внешнего удерживающего магнита (950) или отклонен от параллели меньше чем на 10° , предпочтительно меньше чем на 5° , и/или

в которой одна или обе указанные северная и южная оконечные части (964, 965) указанного внешнего удерживающего магнита (950) имеют внутреннюю секцию (964a, 965a) ближе к указанной внутренней поверхности (958) указанного внешнего устройства (955) и внешнюю секцию (964b, 965b) дальше от

указанной внутренней поверхности (958) указанного внешнего устройства (955), причем угол отклонения индивидуального магнитного дипольного момента относительно общего магнитного дипольного момента в указанной внутренней секции (964a, 965a) меньше, чем в указанной внешней секции (964b, 965b), и/или

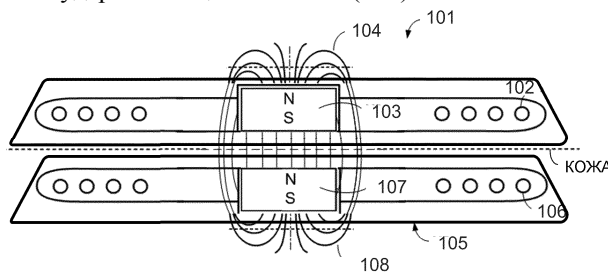
в которой указанный внешний удерживающий магнит (950) имеет внутреннюю оконечную поверхность (962), обращенную к указанной внутренней поверхности (958) указанного внешнего устройства (955), и внешнюю оконечную поверхность (963), обращенную от указанной внутренней поверхности (958) указанного внешнего устройства (955),

причем средняя плоскость задана так, чтобы она была расположена на равном расстоянии от указанных внешней и внутренней оконечных поверхностей (962, 963) указанного внешнего устройства (955), и при этом указанный внешний магнит (950) удовлетворяет одному или обоим из следующих критериев (i) и (ii):

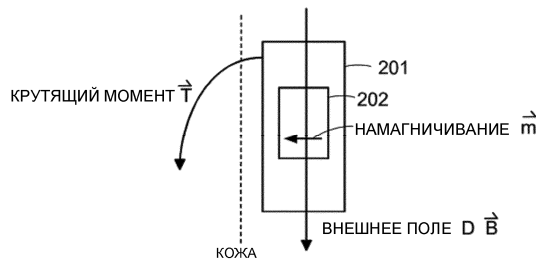
(i) по меньшей мере 55%, предпочтительно по меньшей мере 65% полного магнитного потока магнитного поля, генерируемого вне внешнего удерживающего магнита (950), при его размещении изолированно на воздухе или в вакууме, находится по ту сторону указанной средней плоскости, в которой указанная внутренняя поверхность внешнего устройства (955) расположена в собранном состоянии,

(ii) более 50%, предпочтительно более 55% массы внешнего удерживающего магнита (950) располагается по ту сторону указанной средней плоскости, в которой расположена указанная внутренняя поверхность (958), причем, в частности, края внешнего удерживающего магнита (950) на внешней оконечной поверхности (963) скошены, и/или

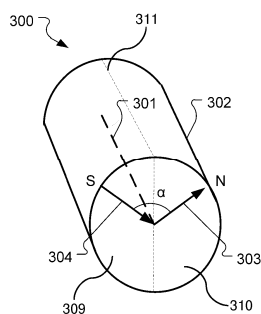
в которой указанные северная и южная оконечные части (964, 965) указанного внешнего удерживающего магнита (950) изготовлены из анизотропных магнитных элементов, каждый из которых имеет предпочтительное направление намагничивания, причем указанные анизотропные магнитные элементы прикреплены друг к другу или к промежуточной части, расположенной между ними, при этом указанные предпочтительные направления намагничивания расположены в целом под углом относительно общего дипольного момента внешнего удерживающего магнита (950).



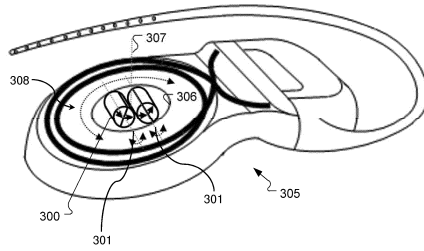
Фиг. 1



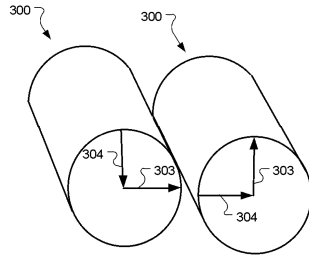
Фиг. 2



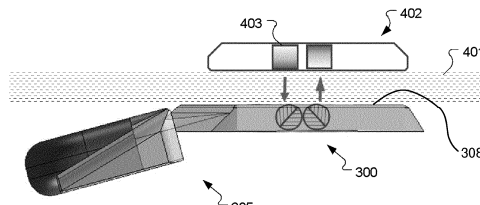
Фиг. 3А



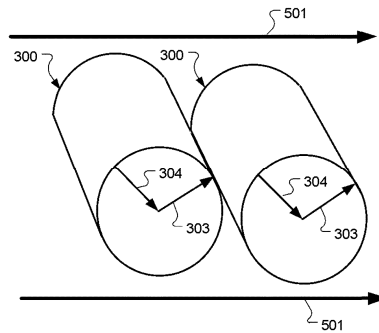
Фиг. 3В



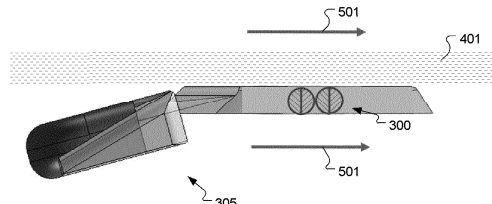
Фиг. 4А



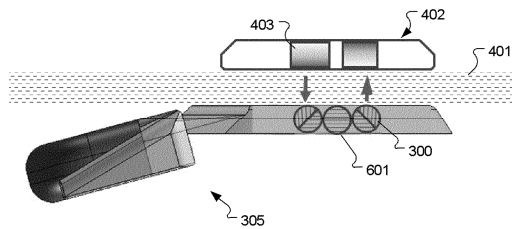
Фиг. 4В



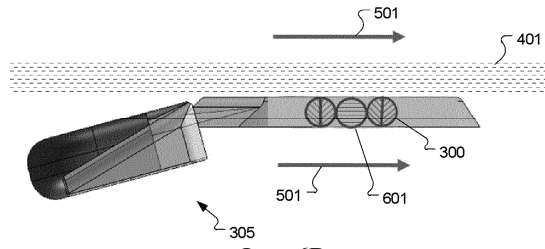
Фиг. 5А



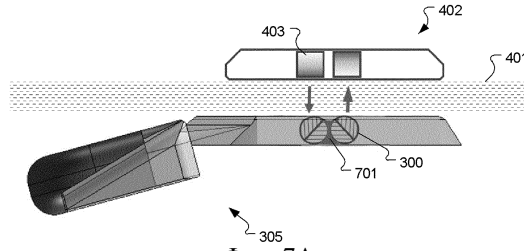
Фиг. 5В



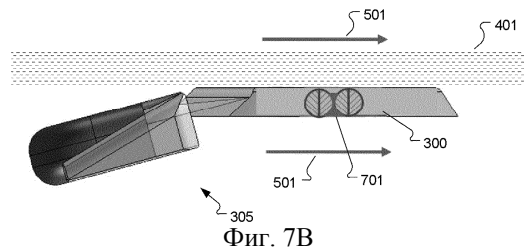
Фиг. 6А



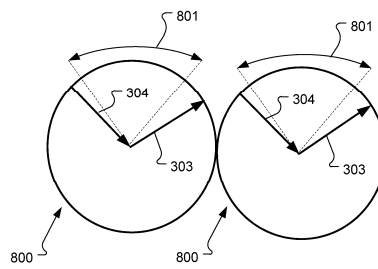
Фиг. 6В



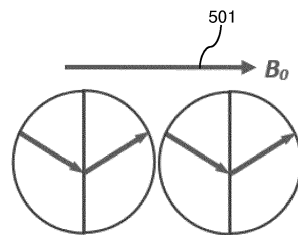
Фиг. 7А



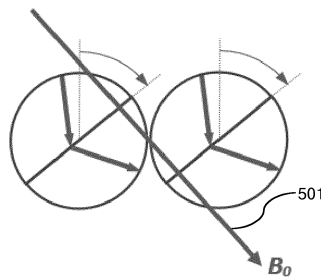
Фиг. 7В



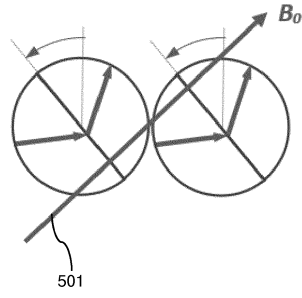
Фиг. 8



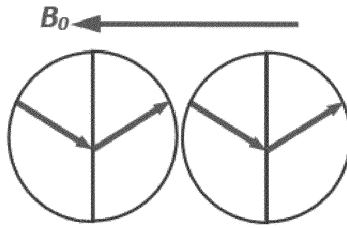
Фиг. 9А



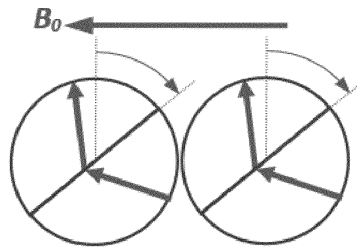
Фиг. 9В



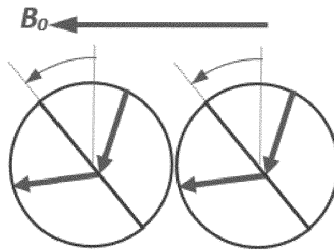
Фиг. 9С



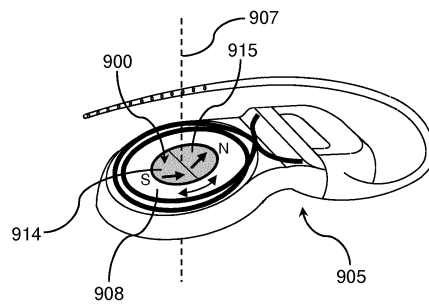
Фиг. 10А



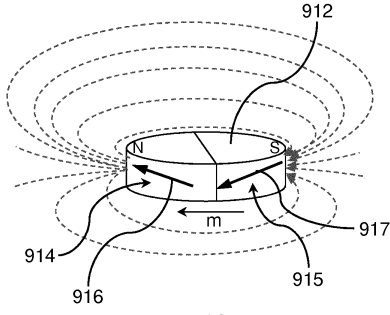
Фиг. 10В



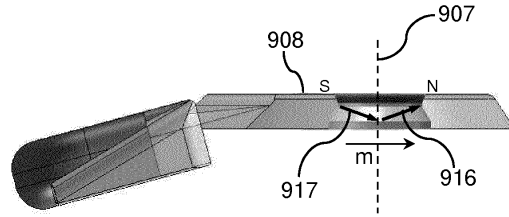
Фиг. 10С



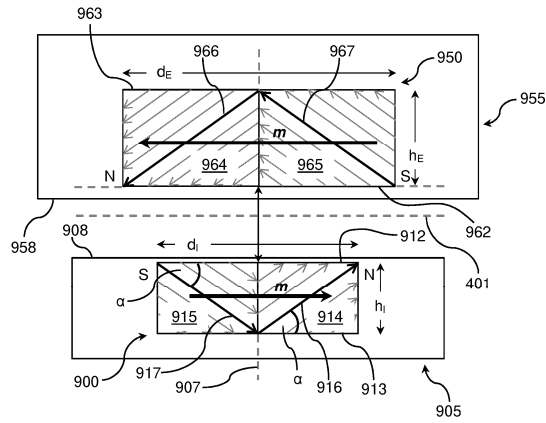
Фиг. 11



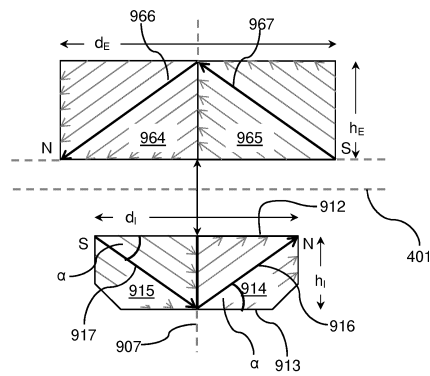
Фиг. 12



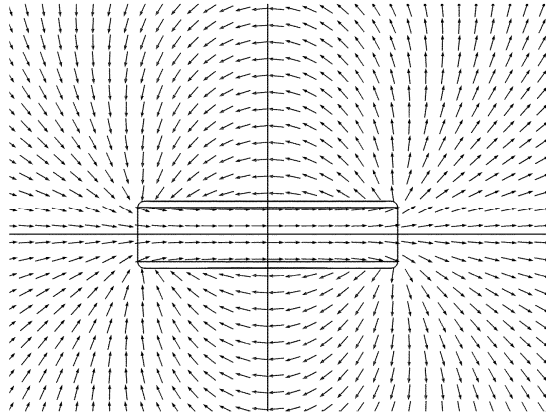
Фиг. 13



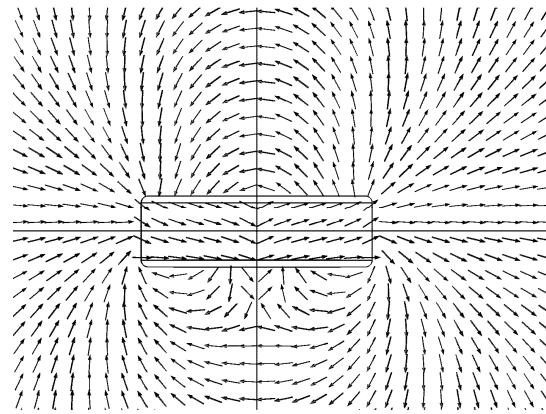
Фиг. 14



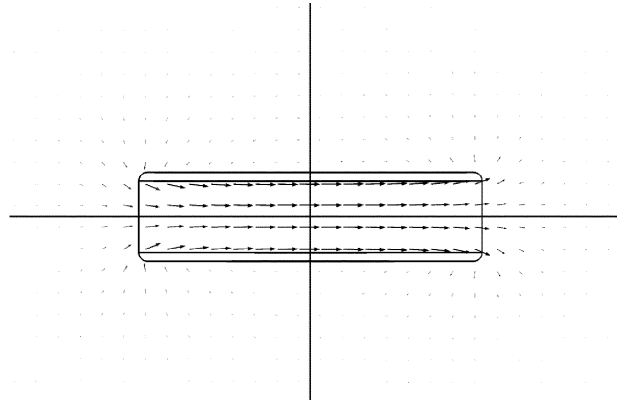
Фиг. 15



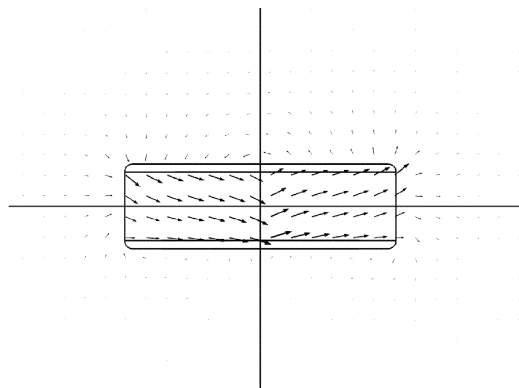
Фиг. 16



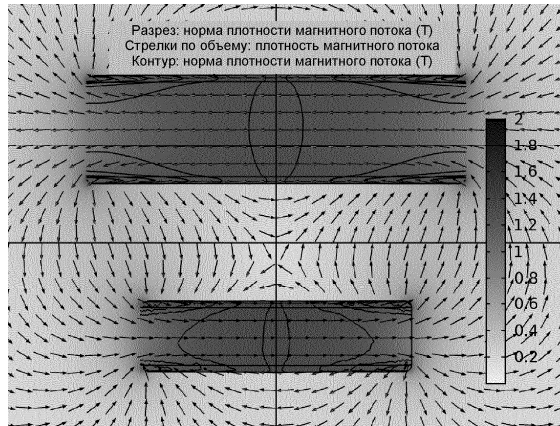
Фиг. 17



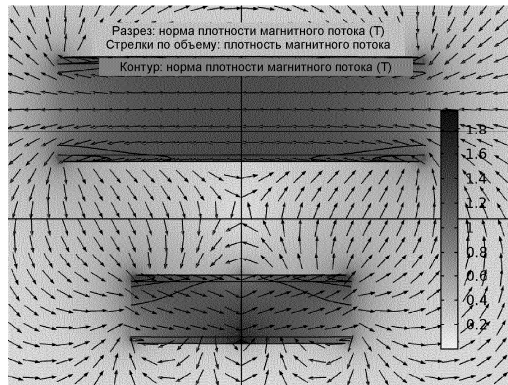
Фиг. 18



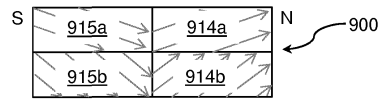
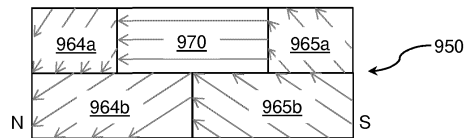
Фиг. 19



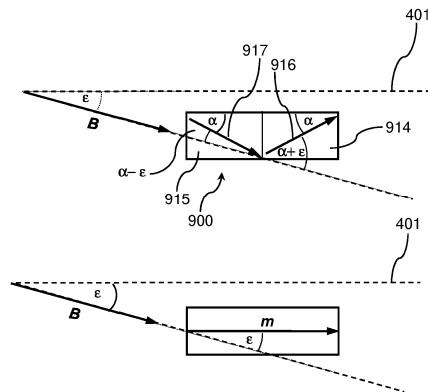
Фиг. 20



Фиг. 21



Фиг. 22



Фиг. 23