

(19)



**Евразийское  
патентное  
ведомство**

(11) **047937**

(13) **B1**

(12) **ОПИСАНИЕ ИЗОБРЕТЕНИЯ К ЕВРАЗИЙСКОМУ ПАТЕНТУ**

(45) Дата публикации и выдачи патента  
**2024.09.30**

(21) Номер заявки  
**202390729**

(22) Дата подачи заявки  
**2018.09.03**

(51) Int. Cl. **H05B 6/10** (2006.01)  
**H01F 38/14** (2006.01)  
**H02J 7/02** (2016.01)  
**A24F 47/00** (2006.01)

---

(54) **УСТРОЙСТВО, ГЕНЕРИРУЮЩЕЕ ПАР, И СИСТЕМА ДЛЯ ГЕНЕРИРОВАНИЯ ПАРА**

---

(31) **17189677.2**

(32) **2017.09.06**

(33) **EP**

(43) **2023.05.31**

(62) **202192633; 2018.09.03**

(71)(73) Заявитель и патентовладелец:  
**ДжейТи ИНТЕРНЕСНЛ СА (CN)**

(72) Изобретатель:  
**Гилл Марк (GB)**

(74) Представитель:  
**Поликарпов А.В., Соколова М.В.,  
Черкас Д.А., Игнатьев А.В., Путинцев  
А.И., Билык А.В., Дмитриев А.В.,  
Бучака С.М., Бельтюкова М.В. (RU)**

(56) **WO-A1-2017118553  
WO-A1-2015177257  
US-A1-2015020825  
US-A1-20150245669**

(57) Предложено устройство (20), генерирующее пар, предназначенное для генерации пара, вдыхаемого пользователем, путем индукционного нагрева испаряемого вещества (23), и содержащее узел (10) индукционного нагрева, содержащий индукционную катушку (12), перезаряжаемый источник (13) питания и устройство (14) управления индукцией, причем индукционная катушка (12) имеет по существу цилиндрическую форму, а устройство (14) управления индукцией предоставляет средство для управления индукционной способностью узла (10) индукционного нагрева с обеспечением для пользователя возможности управления степенью нагрева с помощью индукционной катушки (12). Также предложена система для генерирования пара, вдыхаемого пользователем, содержащая по существу цилиндрический элемент, содержащий испаряемое вещество (23) в виде табачного продукта цилиндрической формы, и указанное устройство (20), генерирующее пар.

**B1**

**047937**

**047937**

**B1**

Настоящее изобретение относится к узлу индукционного нагрева для устройства, генерирующего пар. Устройства, в которых происходит нагрев, а не сгорание, вещества для образования вдыхаемого пара, стали популярными у потребителей в последние годы.

В таких устройствах может использоваться один из ряда различных подходов для подвода тепла к веществу. Один такой подход заключается в устройстве, генерирующем пар, в котором используется система индукционного нагрева. В таком устройстве индукционная катушка (далее также называемая индуктором) предусмотрена с устройством, и токоприемник предусмотрен с веществом для генерирования пара. Электроэнергия подается на индуктор, когда пользователь активирует устройство, которое, в свою очередь, создает электромагнитное поле. Токоприемник сцепляется с полем и генерирует тепло, которое передается веществу, и по мере нагревания вещества образуется пар.

Такой подход имеет определенный потенциал для обеспечения лучшего контроля за нагревом, и, следовательно, за генерированием пара. Однако на практике такой подход может привести к получению относительно громоздкого устройства с большим количеством компонентов. Это может сделать его дорогим для изготовления и неудобным для пользователей, которые рассчитывают на простое и компактное устройство.

Пользователи ожидают, что такое устройство будет перезаряжаемым, таким образом, желательно предоставить безопасную и надежную систему для перезарядки устройства, генерирующего пар. Однако установка такой системы перезарядки вместе с перезаряжаемым источником питания может привести к еще большему количеству компонентов в громоздком и тяжелом устройстве.

Настоящее изобретение стремится нивелировать по меньшей мере некоторые из вышеуказанных проблем.

### **Краткое описание изобретения**

Согласно первому аспекту настоящего изобретения предлагается узел индукционного нагрева для устройства, генерирующего пар, причем узел нагрева содержит перезаряжаемый источник питания и индукционную катушку; при этом индукционная катушка выполнена с возможностью нагрева, при использовании, токоприемника, а также выполнена с возможностью приема, при использовании, электромагнитного поля, генерируемого внешним источником, для зарядки источника питания.

Использование индукционной катушки как для излучения, так и для приема электромагнитного поля, позволяет надежно обеспечить индукционный нагрев и индукционную зарядку от одного и того же элемента в устройстве, генерирующем пар. Это приводит к уменьшенному количеству компонентов, что улучшает размеры, вес, себестоимость и безопасность устройства.

Токоприемник может содержать одно или несколько, но без ограничения, из алюминия, железа, никеля, нержавеющей стали и их сплавов (например, нихрома). При применении электромагнитного поля вблизи него токоприемник может генерировать тепло благодаря вихревым токам и потерям на магнитный гистерезис, приводящим к преобразованию энергии из электромагнитной в тепловую.

Предпочтительно узел индукционного нагрева дополнительно содержит инвертор, выполненный с возможностью преобразования постоянного тока от источника питания в переменный высокочастотный ток; выпрямитель, выполненный с возможностью преобразования переменного высокочастотного тока от индукционной катушки в постоянный ток; и устройство управления индукцией, выполненное так, что, при использовании, оно находится в электрическом соединении с источником питания, индукционной катушкой, выпрямителем и с инвертором таким образом, чтобы, при использовании, переменный высокочастотный ток можно было избирательно подавать на индукционную катушку, и токоприемник мог индукционно нагреваться индукционной катушкой и, при использовании, постоянный ток можно было избирательно подавать на источник питания, когда питание принимается на индукционной катушке в виде электромагнитного поля, генерируемого внешним источником, для индукционной зарядки источника питания.

Устройство управления индукцией предоставляет средство для управления индукционной способностью узла нагрева путем избирательной подачи электрического тока на индукционную катушку и источник питания. Это позволяет пользователю устройства эффективно управлять степенью функциональных возможностей как нагрева, так и зарядки посредством индукционной катушки, а также подавать электрический ток только когда это необходимо. За счет использования одного блока управления для управления двумя функциональными возможностями посредством индукционной катушки уменьшается количество компонентов и повышается безопасность узла нагрева. Внедрение инвертора и выпрямителя является преимущественным в некоторых ситуациях, когда в пределах узла нагрева требуется переключение между переменным и постоянным током.

Узел может быть выполнен с возможностью работы, при использовании, с переменным электромагнитным полем, имеющим плотность магнитного потока от приблизительно 0,5 Тл до приблизительно 2,0 Тл в точке наибольшей концентрации.

Источник питания и схема могут быть выполнены с возможностью работы на высокой частоте. Обычно источник питания и схема могут быть выполнены с возможностью работы на частоте от приблизительно 80 кГц до приблизительно 500 кГц, предпочтительно от приблизительно 150 кГц до приблизительно 250 кГц, более предпочтительно 200 кГц.

Хоть индукционная катушка и может содержать любой подходящий материал, обычно индукционная катушка может содержать высокочастотный обмоточный провод или высокочастотный обмоточный кабель.

Хотя узел нагрева может принимать любую форму и вид, он может быть выполнен так, чтобы иметь по существу вид индукционной катушки, для уменьшения чрезмерного использования материала. Предпочтительно индукционная катушка имеет по существу цилиндрическую форму.

Круглое поперечное сечение цилиндрической индукционной катушки является оптимальным для вставки блока, подлежащего индукционному нагреву, и равномерного нагрева блока, и дает в результате форму узла нагрева, которая удобна для удерживания пользователем.

Предпочтительно инвертор и выпрямитель представляют собой один и тот же элемент, выполненный с возможностью избирательного преобразования постоянного тока от источника питания в переменный высокочастотный ток и избирательного преобразования переменного высокочастотного тока от индукционной катушки в постоянный ток.

Поскольку функциональные задачи инвертора и выпрямителя при переключении между постоянным током и переменным током представляют собой по существу схожие функции, воспроизводимые в обратном порядке, можно задействовать один элемент для преобразования постоянного тока в одном направлении и для выпрямления переменного тока в другом направлении. Это обеспечивает простое и надежное решение для снижения себестоимости и количества компонентов в узле нагрева, и приводит к получению значительно более компактного и легкого устройства.

Узел нагрева может заряжаться за счет размещения внешнего источника электромагнитного поля рядом с индукционной катушкой. Обычно внешний источник может содержать внешнюю индукционную катушку для приема и передачи электромагнитного поля. Хотя внешний источник может взаимодействовать с индукционной катушкой любым образом, обычно узел нагрева выполнен с возможностью приема по меньшей мере части внешнего источника электромагнитного поля в пределах своего объема.

Путем размещения части внешнего источника внутри узла нагрева (в некоторых примерах за счет обеспечения выступа (формирующей части внешнего источника), который можно вставить в нагревательный отсек, когда блок/капсула не расположены в отсеке), можно обеспечить безопасное и компактное беспроводное соединение между внешним источником электромагнитного поля и индукционной катушкой узла нагрева. Такая компоновка гарантирует, что электромагнитное сцепление между индукционной катушкой и внешним источником является сильным для повышения эффективности индукционной зарядки источника питания узла индукционного нагрева. Кроме того, в такой компоновке узел нагрева действует как экран от электромагнитного поля во время зарядки.

Альтернативно по меньшей мере часть узла выполнена с возможностью вставки, при использовании, в объем внешнего источника электромагнитного поля. Внешний источник может иметь отверстие и часть своего внутреннего объема, внутрь которого может быть вставлен узел. Альтернативно внешний источник может иметь сквозное отверстие, находящееся в нем, вследствие чего его внутренний периметр позволяет вставить узел через него. Благодаря этому мундштук открыт при работе совместно с компактным внешним источником, даже в тех случаях, когда мундштук охватывает нагревательный отсек, когда прикрепляется к устройству, генерирующему пар.

При сцеплении узла с внешним устройством внутри или снаружи возможны ситуации, в которых требуется устойчивое физическое соединение. Устройство может быть оснащено средствами для фиксации положения внешнего источника относительно узла индукционного нагрева. Предпочтительно могут быть предусмотрены средства для фиксации положения внешней катушки относительно индукционной катушки узла, например защелкивающийся механизм. Это может позволить физически соединить два устройства таким образом, чтобы можно было также поддерживать электромагнитное сцепление.

Могут возникать ситуации, при которых преимущественным является обеспечение электромагнитного поля для зарядки извне узла индукционного нагрева, что будет детально описано далее.

Согласно настоящему изобретению также предлагается устройство, генерирующее пар, содержащее узел индукционного нагрева согласно первому аспекту настоящего изобретения; нагревательный отсек, выполненный с возможностью вмещения блока, содержащего испаряемое вещество и индукционно нагреваемый токоприемник; впускное отверстие для воздуха, выполненное с возможностью предоставления воздуха в нагревательный отсек; выпускное отверстие для воздуха, находящееся в сообщении с нагревательным отсеком.

За счет использования узла нагрева, который оптимизирован для множества функций нагрева и зарядки устройства, генерирующего пар, можно предоставить надежное, легкое и компактное устройство, генерирующее пар.

Блок может представлять собой капсулу, которая содержит, при использовании, испаряемое вещество внутри воздухопроницаемой оболочки. Воздухопроницаемый материал может представлять собой материал, который является электроизоляционным и немагнитным. Материал может иметь высокую воздухопроницаемость, чтобы дать возможность воздуху проходить через материал с сопротивлением к высоким температурам. Примеры подходящих воздухопроницаемых материалов включают целлюлозные волокна, бумагу, хлопок и шелк. Воздухопроницаемый материал может также действовать в качестве

фильтра. Альтернативно блок может представлять собой испаряемое вещество, обернутое в бумагу. Альтернативно блок может представлять собой испаряемое вещество, удерживаемое внутри материала, который не является воздухопроницаемым, но который содержит соответствующие перфорацию или отверстия, обеспечивающие протекание воздуха. Альтернативно блок может представлять собой собственное испаряемое вещество. Блок может быть образован по существу в форме ручки.

Испаряемое вещество может представлять собой любой тип твердого или полутвердого материала. Иллюстративные типы испаряемых веществ включают порошок, гранулы, зерна, стружки, нити, пористый материал или листы. Вещество может включать материал растительного происхождения, и, в частности, вещество может включать табак.

Предпочтительно испаряемое вещество может содержать вещество для образования аэрозоля. Примеры веществ для образования аэрозоля включают многоатомные спирты и их смеси, такие как глицерин или пропиленгликоль. Как правило, испаряемое вещество может содержать вещество для образования аэрозоля, содержание которого составляет от приблизительно 5% до приблизительно 50% по сухому весу. Предпочтительно испаряемое вещество может содержать вещество для образования аэрозоля, содержание которого составляет приблизительно 15% по сухому весу.

Испаряемое вещество может быть собственно веществом для образования аэрозоля. В этом случае испаряемое вещество может быть жидкостью. В этом случае блок может иметь вещество, удерживающее жидкость (например, пучок волокон, пористый материал, такой как керамика, и т.д.), которое удерживает жидкость, подлежащую испарению испарителем, таким как нагреватель, и обеспечивает возможность образования и высвобождения или выделения пара из вещества, удерживающего жидкость, в направлении выпускного отверстия для воздуха для вдыхания пользователем.

При нагреве испаряемое вещество может высвобождать летучие соединения. Летучие соединения могут содержать никотиновые или ароматические соединения, такие как табачный ароматизатор.

Поскольку индукционная катушка создает электромагнитное поле при осуществлении нагрева токоприемника, любой элемент, содержащий индукционно нагреваемый токоприемник, при размещении рядом с устройством во время работы будет нагреваться, и, таким образом, отсутствуют ограничения относительно формы и вида блока, размещаемого в нагревательном отсеке. Предпочтительно нагреваемый блок имеет цилиндрическую форму, вследствие чего нагревательный отсек выполнен с возможностью вмещения по существу цилиндрического испаряемого изделия.

Способность нагревательного отсека вмещать по существу цилиндрический нагреваемый элемент является преимущественной, поскольку, зачастую, испаряемые вещества и табачные продукты в частности упаковываются и продаются в цилиндрической форме.

Также согласно настоящему изобретению предлагается зарядная система устройства, генерирующего пар, содержащая узел индукционного нагрева согласно первому аспекту настоящего изобретения; зарядное устройство, содержащее зарядную катушку, выполненную с возможностью индуцирования тока в индукционной катушке узла индукционного нагрева за счет создания электромагнитного поля.

Наличие зарядного устройства, создающего электромагнитное поле для индуцирования тока в индукционной катушке узла индукционного нагрева для зарядки источника питания, позволяет предоставить безопасную и эффективную беспроводную зарядку для устройства, генерирующего пар.

Хотя зарядное устройство может принимать любую форму и вид, предпочтительно зарядное устройство является по существу цилиндрическим.

Согласно другому аспекту настоящего изобретения предлагается способ зарядки устройства, генерирующего пар, при этом способ включает этапы: размещения зарядного устройства рядом с узлом индукционного нагрева устройства, генерирующего пар, при этом узел индукционного нагрева содержит перезаряжаемый источник питания и катушку индукционного нагрева; и передачи питания от зарядного устройства в виде электромагнитного поля на катушку индукционного нагрева узла нагрева для подачи заряда на перезаряжаемый источник питания.

За счет использования катушки индукционного нагрева устройства, генерирующего пар, для предоставления индукционной зарядки для источника питания устройства, можно предоставить беспроводную зарядку для устройства без необходимости в отдельном втором индукционном приспособлении для зарядки.

Хотя зарядное устройство может быть выполнено с возможностью взаимодействия с индукционной катушкой любым образом, предпочтительно часть зарядного устройства по меньшей мере частично вставлена в объем узла индукционного нагрева. Это обеспечивает поддержание надлежащего соединения между зарядным устройством и катушкой индукционного нагрева для обеспечения безопасного и надежного соединения для зарядки источника питания.

Альтернативно по меньшей мере часть узла индукционного нагрева может быть по меньшей мере частично вставлена в объем зарядного устройства.

Могут возникать ситуации, при которых преимущественным является обеспечение электромагнитного поля для зарядки извне узла индукционного нагрева. Например, может быть желательным использовать одновременно функциональные возможности как нагрева, так и зарядки узла индукционного нагрева или осуществлять нагрев тогда, когда внешнее устройство соединено, и/или осуществлять зарядку

тогда, когда блок/капсула находятся во внутреннем пространстве нагревательного отсека, в случае чего внешний источник электромагнитного поля, который охватывает узел индукционного нагрева, является предпочтительным. За счет наличия узла нагрева, выполненного с возможностью вставки во внешнее зарядное устройство, можно освободить внутреннее пространство узла (например, внутреннее пространство нагревательного отсека), которое должно быть занято нагреваемым веществом (например, блоком/капсулой). Внутреннее пространство может быть образовано радиально внутри индукционной катушки и может быть выполнено с возможностью приема блока, содержащего испаряемое вещество и индукционно нагреваемый токоприемник или токоприемники, как, например, описано выше.

Дополнительно, для тех случаев, когда одновременно требуются и нагрев и зарядка, узел индукционного нагрева может содержать две катушки, одну для зарядки, а другую для нагрева, предпочтительно, расположенные в одной дорожке и рядом друг с другом.

Во всех случаях (т.е. независимо от того, вставлена ли часть внешнего зарядного устройства в объем (например, нагревательный отсек) устройства, генерирующего пар, или часть устройства, генерирующего пар, вставлена в объем внешнего зарядного устройства (например, путем надевания части внешнего зарядного устройства на устройство, генерирующее пар)), предпочтительно, чтобы внешнее зарядное устройство могло содержать основную зарядную катушку (которая выполнена с возможностью индуцирования тока в индукционной катушке устройства, генерирующего пар), которая может быть выполнена так, что она расположена по существу на одной оси с индукционной катушкой устройства, генерирующего пар, и по существу перекрывается с ней, когда они соединены вместе в конфигурации зарядки.

### **Краткое описание графических материалов**

Настоящее изобретение будет описано только посредством примеров со ссылками на соответствующие графические материалы, где:

на фиг. 1 схематически изображен узел индукционного нагрева согласно примеру настоящего изобретения.

На фиг. 2А схематически изображено протекание тока через узел индукционного нагрева, показанный на фиг. 1, при осуществлении нагрева внешнего токоприемника.

На фиг. 2В схематически изображено протекание тока через узел индукционного нагрева, показанный на фиг. 1, при осуществлении зарядки перезаряжаемого источника питания.

На фиг. 3 схематически изображено, как узел индукционного нагрева, показанный на фиг. 1, 2А и 2В, может взаимодействовать с внешним источником электромагнитного поля.

На фиг. 4 схематически изображен покомпонентный вид устройства, генерирующего пар, согласно примеру настоящего изобретения.

На фиг. 5 схематически изображено устройство, генерирующее пар, показанное на фиг. 4, при использовании.

На фиг. 6 схематически изображен другой пример того, как узел индукционного нагрева, показанный на фиг. 1, 2А и 2В, может взаимодействовать с иллюстративным внешним источником электромагнитного поля.

### **Подробное описание**

На фиг. 1 схематически изображен узел 10 индукционного нагрева согласно примеру настоящего изобретения. В этом примере узел 10 нагрева содержит индукционную катушку 12 и перезаряжаемый источник 13 питания. Источник 13 питания и индукционная катушка 12 находятся в электрическом соединении таким образом, что электропитание может избирательно передаваться между двумя компонентами. Индукционная катушка 12 выполнена с возможностью нагрева внешнего токоприемника за счет получения электропитания от источника 13 питания и создания электромагнитного поля. Индукционная катушка 12 дополнительно выполнена с возможностью приема генерируемого извне электромагнитного поля для избирательного индуцирования электрического тока для зарядки перезаряжаемого источника 13 питания. В этом примере индукционная катушка 12 является по существу цилиндрической, так что форма узла 10 индукционного нагрева является также по существу цилиндрической.

При осуществлении нагрева внешнего токоприемника переменный ток, преобразованный с постоянного тока, подаваемого источником 13 питания, протекает через индукционную катушку 12 для генерирования контролируемого электромагнитного поля в области возле катушки 12. Генерируемое электромагнитное поле предоставляет источник для внешнего токоприемника для поглощения электромагнитной энергии и преобразования ее в теплоту, достигая, таким образом, индукционного нагрева.

Узел 10 индукционного нагрева по фиг. 1 также может быть выполнен с возможностью индукционной зарядки источника 13 питания, когда внешний источник электромагнитного поля расположен рядом с индукционной катушкой 12. При осуществлении зарядки перезаряжаемого источника 13 питания, индукционная катушка 12 взаимодействует с внешним полем для поглощения электромагнитной энергии и индуцирует переменный ток, преобразуемый в постоянный ток и передаваемый на источник 13 питания, для обеспечения индукционной зарядки. Таким образом, индукционная катушка 12 предоставляет средства обеспечения функциональных возможностей как нагрева, так и зарядки узла 10 индукционного нагрева.

В некоторых примерах узел 10 индукционного нагрева дополнительно содержит устройство 14 управления индукцией, как показано на фиг. 2А и 2В. В этом примере устройство 14 управления индукцией выполнено так, что оно находится, при использовании, в электрическом соединении с источником 13 питания и индукционной катушкой 12, чтобы таким образом избирательно управлять электрическим током, протекающим между источником 13 питания и индукционной катушкой 12, чтобы можно было таким образом регулировать степень нагрева или зарядки. Устройство 14 управления индукцией выполнено с возможностью управления пользователем вручную для выбора значения нагрева или программирования для автоматической регулировки тока, проходящего через индукционную катушку 12, в соответствии с заданными параметрами.

Узел 10 индукционного нагрева дополнительно содержит инвертор, выполненный с возможностью преобразования постоянного тока от источника 13 питания в переменный высокочастотный ток для возбуждения индукционной катушки 12, и выпрямитель, выполненный с возможностью преобразования переменного высокочастотного тока от индукционной катушки 12 в постоянный ток для зарядки источника 13 питания.

На фиг. 2А изображено протекание тока через узел 10 индукционного нагрева при осуществлении нагрева внешнего токоприемника. Электрический ток от источника 13 питания, преобразованный в переменный высокочастотный ток инвертором, избирательно подается на индукционную катушку 12 устройством 14 управления индукцией. Переменный ток в индукционной катушке 12 создает динамическое электромагнитное поле в области катушки 12, которое может поглощаться внешним токоприемником для достижения индукционного нагрева.

На фиг. 2В изображено протекание тока через узел 10 индукционного нагрева при осуществлении зарядки перезаряжаемого источника 13 питания. Индукционная катушка 12 получает питание в виде динамического электромагнитного поля, генерируемого внешним источником. Электромагнитное поле создает электродвижущую силу в индукционной катушке 12 для генерирования переменного высокочастотного электрического тока. Переменный ток от индукционной катушки 12, преобразованный в постоянный ток выпрямителем, избирательно подается на перезаряжаемый источник 13 питания устройством 14 управления индукцией. Таким образом, перезаряжаемый источник 13 питания может индукционным и беспроводным способом заряжаться внешним источником электромагнитного поля с использованием индукционной катушки 12 в качестве принимающего токоприемника (или подобным образом в качестве вторичной обмотки трансформаторного устройства, что хорошо известно в области индукционной зарядки).

Хотя из соображений ясности инвертор и выпрямитель были описаны как отдельные компоненты, эти компоненты могут представлять собой один и тот же элемент, выполненный с возможностью работы в обратном направлении для избирательного преобразования постоянного тока от источника 13 питания в переменный высокочастотный ток и для избирательного преобразования переменного высокочастотного тока от индукционной катушки 12 в постоянный ток.

На фиг. 3 схематически изображены два примера того, как узел 10 индукционного нагрева, показанный на фиг. 1, 2А и 2В, может взаимодействовать с внешним источником электромагнитного поля. Как показано на фиг. 3, в одной возможной конфигурации узла 10 индукционного нагрева и внешнего источника 17 электромагнитного поля по меньшей мере часть узла 10 индукционного нагрева вставлена в объем внешнего источника 17 электромагнитного поля. В такой конфигурации узел 10 индукционного нагрева вставлен во внешний источник 17 таким образом, что индукционная катушка 12 узла 10 нагрева по существу перекрывается областью генерирования электромагнитного поля внешнего источника 17. В этом примере внешнее электромагнитное поле генерируется генерирующей катушкой во внешнем источнике 17, но поле может быть создано любым другим подходящим средством, например точечным источником.

В другом примере узел 10 индукционного нагрева выполнен с возможностью вмещения части внешнего источника 17 электромагнитного поля в пределах объема узла 10 нагрева. В этом примере внешний источник 17 вставлен в узел 10 индукционного нагрева таким образом, что компонент, генерирующий поле, внешнего источника 17 по существу находится в пределах внутренней части индукционной катушки 12. Такая компоновка обеспечивает безопасную и надежную зарядку узла индукционного нагрева, сохраняя при этом компактную форму.

Узел 10 индукционного нагрева выполнен с возможностью работы для зарядки источника 13 питания в любой из вышеуказанных конфигураций, при этом конфигурация выбирается в соответствии с потребностями пользователя. Например, может быть желательным использовать одновременно функциональные возможности как нагрева, так и зарядки узла 10 индукционного нагрева, в случае чего внешний источник 17 электромагнитного поля, который охватывает узел 10 индукционного нагрева, является желательным.

На фиг. 4 схематически изображен покомпонентный вид устройства 20, генерирующего пар, согласно примеру настоящего изобретения. В этом примере устройство, генерирующее пар, содержит узел 10 индукционного нагрева и дополнительно содержит нагревательный отсек 21, выполненный с возможностью вмещения блока 22, содержащего испаряемое вещество 23 и индукционно нагреваемый токопри-

емник 24. Нагревательный отсек 21 по меньшей мере частично прилегает к индукционной катушке 12 или находится в ее объеме. Впускное отверстие 25 для воздуха, расположенное рядом с нагревательным отсеком 21, обеспечивает подачу окружающего воздуха в нагревательный отсек 21. Впускное отверстие 26 для воздуха находится в сообщении с нагревательным отсеком 21 и обеспечивает возможность вывода пара, образованного внутри нагревательного отсека 21. Все или некоторые из компонентов, показанные на фиг. 4, выполнены с возможностью извлечения, а на фиг. 5 проиллюстрировано, как различные компоненты устройства 20, генерирующего пар, показанные на фиг. 4, собраны вместе при использовании.

Нагревательный отсек 21 выполнен с возможностью вмещения блока 22, содержащего испаряемое вещество 23 и индукционно нагреваемый токоприемник 24.

Предпочтительно блок 22 имеет слой или мембрану, в которую заключено испаряемое вещество, при этом слой или мембрана являются воздухопроницаемыми. Например, блок 21 может представлять собой одноразовую капсулу, содержащую табак и по меньшей мере один элемент индукционно нагреваемого токоприемника. Токоприемник 24 может находиться в непосредственном или опосредованном контакте с испаряемым веществом 23, вследствие чего, когда происходит индукционный нагрев токоприемника 24 индукционной катушкой 12 узла 10 индукционного нагрева, тепло передается от токоприемника 24 к испаряемому веществу 23 для нагрева испаряемого вещества 23 и образования пара. Испарению испаряемого вещества 23 способствует добавление воздуха из окружающей среды через впускное отверстие 25 для воздуха. Пар, образованный путем нагрева испаряемого вещества 23, затем выходит из нагревательного отсека 21 через впускное отверстие 26 для воздуха и может, например, вдыхаться пользователем устройства. Прохождению потока воздуха через нагревательный отсек 21, т. е. из впускного отверстия 25 для воздуха через отсек 21 и из впускного отверстия 26 для воздуха, может содействовать отрицательное давление, создаваемое пользователем при втягивании воздуха со стороны впускного отверстия 26 для воздуха устройства 20.

Когда устройство 20 используется для генерирования вдыхаемого пара, мундштук 27 также может быть установлен на устройстве, в сообщении с впускным отверстием 26 для воздуха. Мундштук 27 предоставляет пользователю возможность легко втягивать генерируемый пар из устройства 20.

На фиг. 6 схематически изображено как может работать устройство 20, генерирующее пар, показанное на фиг. 4 и 5, для зарядки перезаряжаемого источника 13 питания и индукционного нагрева токоприемника 24. Внешнее индукционное устройство 30, содержащее внешнюю катушку 32, окружает периметр узла 10 индукционного нагрева таким образом, что центральные оси катушки 12 нагрева и внешней катушки 32 по существу перекрываются. В этом примере внешнее индукционное устройство 30 имеет два открытых конца, через которые может быть вставлен узел 10 индукционного нагрева. Могут быть предусмотрены средства для фиксации положения внешней катушки 32 относительно индукционной катушки 12, например защелкивающийся механизм. Это позволяет устройству 20, генерирующему пар, одновременно нагревать токоприемник 24 и заряжать перезаряжаемый источник 13 питания.

Как будет понятно из вышеизложенного, настоящее изобретение, за счет устранения необходимости в одной индукционной системе для нагрева и другой отдельной индукционной системе для зарядки, позволяет предоставить устройство, генерирующее пар, которое является недорогим, компактным и подходит для портативного использования. В настоящем изобретении предлагается электронное устройство, генерирующее пар, с безопасным и эффективным механизмом зарядки и меньшим количеством компонентов для уменьшения размера, веса и стоимости изготовления, при этом обеспечивающее функциональные возможности как нагрева, так и зарядки такого устройства, генерирующего пар.

#### ФОРМУЛА ИЗОБРЕТЕНИЯ

1. Устройство (20), генерирующее пар, предназначенное для генерации пара, вдыхаемого пользователем, путем индукционного нагрева испаряемого вещества (23), и содержащее

узел (10) индукционного нагрева, содержащий индукционную катушку (12), перезаряжаемый источник (13) питания и устройство (14) управления индукцией,

причем индукционная катушка (12) имеет по существу цилиндрическую форму, а устройство (14) управления индукцией выполнено с возможностью управления индукционной способностью узла (10) индукционного нагрева с обеспечением для пользователя возможности управления степенью нагрева с помощью индукционной катушки (12) путем избирательного управления электрическим током, протекающим между источником (13) питания и индукционной катушкой (12), с обеспечением, таким образом, регулирования степени нагрева.

2. Устройство (20) по п.1, в котором устройство (14) управления индукцией выполнено с возможностью управления пользователем вручную для выбора уставки нагрева.

3. Устройство (20) по п.1, в котором устройство (14) управления индукцией выполнено с возможностью управления пользователем вручную для выбора уставки нагрева с обеспечением регулирования степени нагрева с помощью индукционной катушки (12).

4. Устройство (20) по любому из пп.1-3, в котором устройство (14) управления индукцией запрограммировано для автоматической регулировки тока, проходящего через индукционную катушку (12), в

соответствии с заданными параметрами.

5. Устройство (20) по любому из пп.1-4, в котором узел (10) индукционного нагрева выполнен с возможностью работы на частоте от 80 до 500 кГц.

6. Устройство (20) по любому из пп.1-4, в котором узел (10) индукционного нагрева выполнен с возможностью работы на частоте от 150 до 250 кГц.

7. Устройство (20) по любому из пп.1-4, в котором узел (10) индукционного нагрева выполнен с возможностью работы на частоте от 150 до 200 кГц.

8. Устройство (20) по любому из пп.1-7, содержащее нагревательный отсек, выполненный с возможностью вмещения по существу цилиндрического нагреваемого элемента.

9. Устройство (20) по п.8, в котором цилиндрический нагреваемый элемент содержит указанное испаряемое вещество (23) в виде табачного продукта цилиндрической формы.

10. Устройство (20) по п.8 или 9, в котором указанный цилиндрический элемент содержит блок, имеющий воздухопроницаемый слой или мембрану, в которую заключено испаряемое вещество (23).

11. Устройство (20) по любому из пп.8-10, имеющее впускное отверстие для воздуха, расположенное с обеспечением возможности подачи воздуха в нагревательный отсек, и выпускное отверстие для воздуха, находящееся в сообщении с нагревательным отсеком.

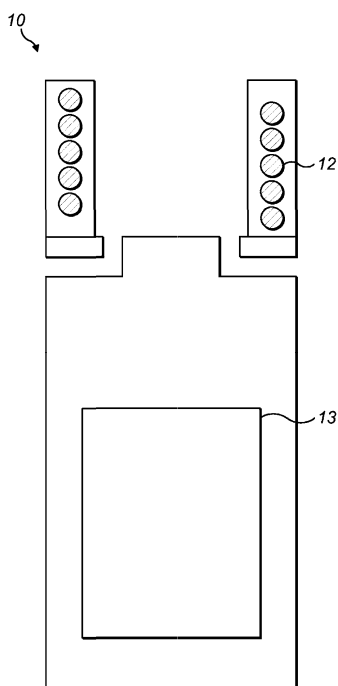
12. Устройство (20) по любому из пп.1-11, в котором индукционная катушка (12) содержит высокочастотный обмоточный провод или высокочастотный обмоточный кабель.

13. Устройство (20) по любому из пп.1-12, в котором испаряемое вещество (23) обернуто в бумагу.

14. Устройство (20) по любому из пп.1-13, в котором узел (10) индукционного нагрева дополнительно содержит вторую катушку, причем устройство (14) управления индукцией выполнено с возможностью управления индукционной способностью узла (10) индукционного нагрева с обеспечением для пользователя возможности управления степенью нагрева с помощью упомянутой индукционной катушки (12), а не с помощью второй катушки.

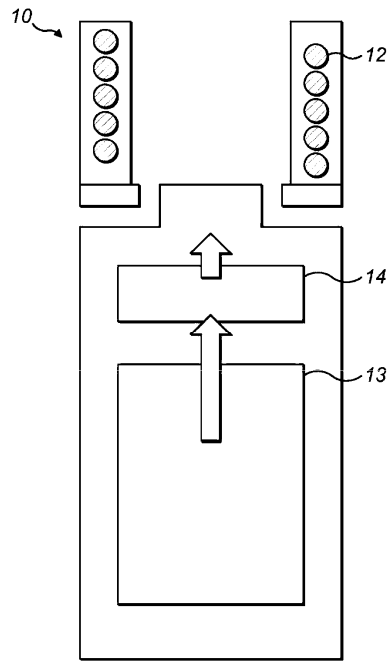
15. Система для генерирования пара, вдыхаемого пользователем, содержащая по существу цилиндрический элемент, содержащий испаряемое вещество (23) в виде табачного продукта цилиндрической формы, и

устройство (20), генерирующее пар, по любому из пп.1-14.

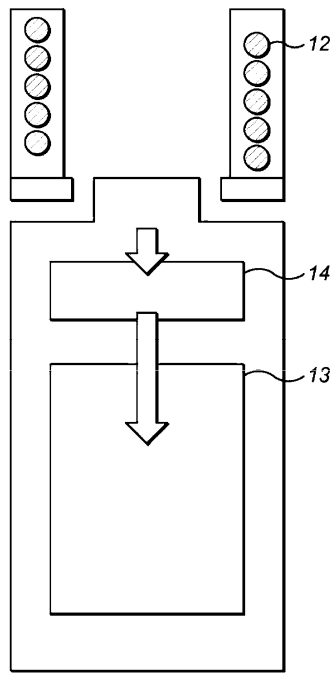


Фиг. 1

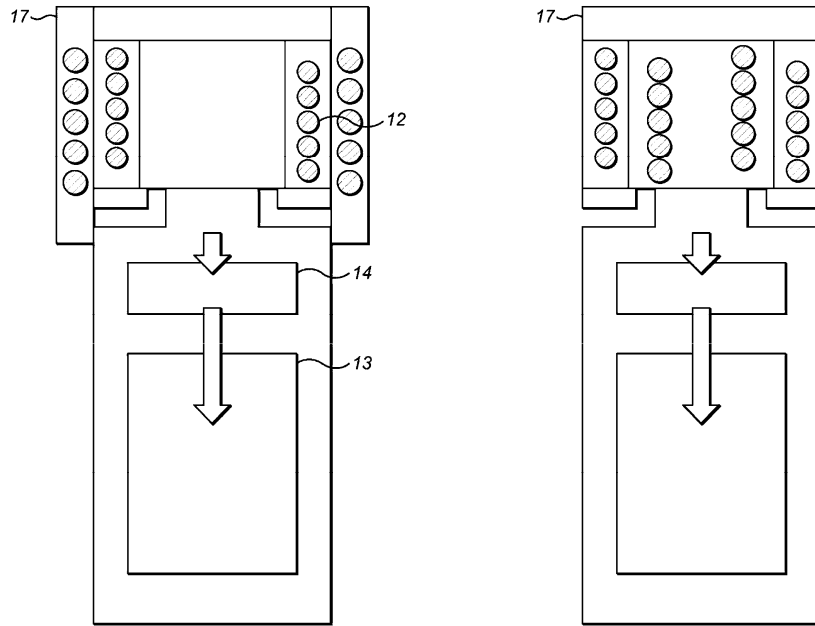




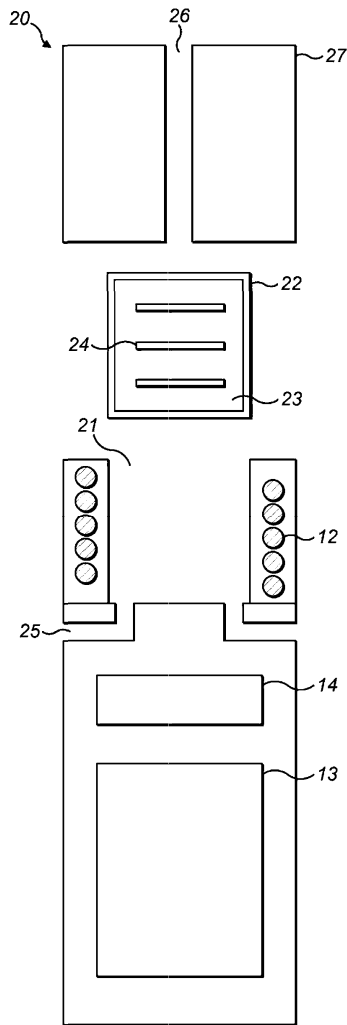
Фиг. 2А



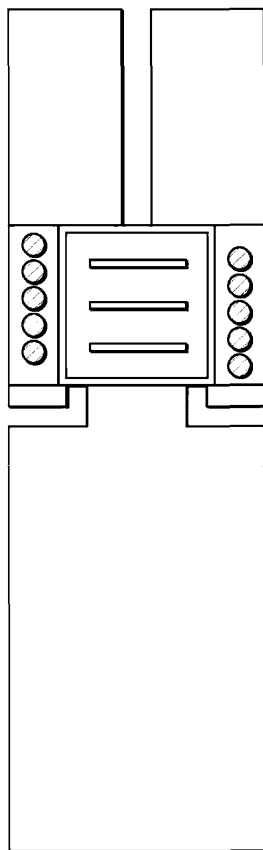
Фиг. 2В



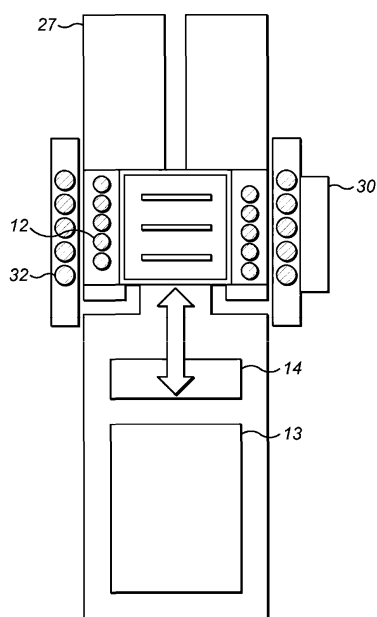
Фиг. 3



Фиг. 4



Фиг. 5



Фиг. 6