

(19)



**Евразийское
патентное
ведомство**

(11) **047952**

(13) **B1**

(12) **ОПИСАНИЕ ИЗОБРЕТЕНИЯ К ЕВРАЗИЙСКОМУ ПАТЕНТУ**

(45) Дата публикации и выдачи патента
2024.10.02

(51) Int. Cl. *F41H 13/00* (2006.01)

(21) Номер заявки
202392506

(22) Дата подачи заявки
2021.03.12

(54) **ПЕРЧАТОЧНОЕ УСТРОЙСТВО ДЛЯ СДЕРЖИВАНИЯ И ДЛЯ ПОДАЧИ
ЭЛЕКТРИЧЕСКИХ ИМПУЛЬСОВ**

(43) **2024.01.11**

(56) US-A1-2004264099
US-A1-2004154071
US-B2-9042077
US-B2-10254077

(86) **PCT/EP2021/056335**

(87) **WO 2022/188989 2022.09.15**

(71)(73) Заявитель и патентовладелец:
САС НЭТФОРС (FR)

(72) Изобретатель:
Торроэлла Сильвен (FR)

(74) Представитель:
Гольшко Н.Т. (RU)

(57) Изобретение относится к перчаточному устройству (1) для сдерживания и для подачи электрических импульсов, содержащему сторону (2) ладони и сторону (3) тыльной части кисти руки с внешней поверхностью (4) и внутренней поверхностью (5), соответственно внешней и внутренней от перчаточного устройства (1), причем внешняя поверхность (4) стороны (3) ладони имеет по меньшей мере два подающих контакта (11, 12), установленных на ней, которые выполнены с возможностью соединения с помощью средств (17) электрического соединения, содержащих по меньшей мере один контактор (19), с источником (13) электропитания. Более конкретно два подающих контакта (11, 12) установлены на внешней поверхности (4) на стороне (3) ладони на расстоянии (D) друг от друга так, чтобы генерировать электрическую дугу между упомянутыми контактами (11, 12), когда они соединены с источником (13) электропитания с помощью контактора (19), выполненного с возможностью приведения в действие с внутренней стороны (20) перчаточного устройства (1).

B1

047952

047952

B1

Изобретение относится к перчаточному устройству для сдерживания и для подачи электрических импульсов такого типа, который по существу используется для индивидуальной защиты и обеспечения безопасности.

В области обеспечения безопасности известны устройства типа электрошокера, позволяющие для целей индивидуальной защиты подавать электрические импульсы к нападающим или считающимся опасными лицам для их нейтрализации.

К сожалению, этот тип устройств по существу подает неконтролируемые электрические импульсы, что может приводить к несчастным случаям с пользователем или с нейтрализуемым лицом.

Из документа CN205037814U уже известно защитное устройство в форме перчатки, содержащее два электрических проводника на передней поверхности, соответствующей стороне ладони кисти руки, один из которых проходит от основания ладони до конца большого пальца, среднего пальца и мизинца, а другой соединяет безымянный палец с указательным пальцем, проходя поперек ладони. Контроллер питания соединяет эти проводники с перезаряжаемой батареей.

Также из документа CN204924055U известна электрошоковая перчатка высокого напряжения порядка 10 000 вольт, содержащая на ладони два типа электродов из проводящей ткани, соединенных с соответствующим источником питания. Эти электроды покрыты первым слоем в виде изоляционного тканевого материала и вторым внешним изоляционным слоем, изготовленным из полиэфира.

Аналогичным образом в документе WO2019086820 раскрыта перчатка для подачи электрических импульсов, содержащая источник электроэнергии, в которой первые подающие контакты, расположенные по существу на концах по меньшей мере трех пальцев перчатки, соединены с помощью блока управления. Последний также содержит вторые подающие контакты, расположенные на стороне ладони перчатки, посредством которых может быть подан более высокий электрический импульс, чем при использовании первых подающих контактов на концах пальцев. Блок управления содержит средства выбора, с помощью которых можно активировать, в зависимости от обстоятельств, контакты пальцев или контакты ладони перчатки. Эти контакты также покрыты полиуретановым защитным покрытием для значительного снижения вероятности поражения электрическим током, а также для их сокрытия таким образом, чтобы они не были видны снаружи и чтобы функция электрошокера была более незаметной.

При том что перчаточное устройство в соответствии с данным уровнем техники позволяет легко модулировать интенсивность электрического импульса в соответствии с контролируемой ситуацией посредством активации контактов на пальцах для меньшего разряда по сравнению с тем, что возможно через контакты на ладони перчатки, можно считать, что разряд, обеспечиваемый контактами на пальцах, по существу имеет отпугивающую цель. Однако чтобы такой отпугивающий характер был воспринят угрожающим сторонним лицом, необходимо установить физический контакт между пользователем перчатки и этим сторонним лицом.

Более того, пользователь перчатки должен иметь возможность приведения контактов в действие в зависимости от степени риска, с которым он сталкивается. Однако этот риск очень сложно изменить во время конфронтации, не говоря уже о том, что он может очень быстро изменяться, не давая достаточного количества времени для изменения выбора активных контактов.

Более того, если при первоначальном приближении стороннего лица, которое априори является агрессивным, захочется активировать контакты на пальцах, пользователь перчатки должен всегда удерживать пальцы на расстоянии от любой части своего собственного тела, чтобы избежать поражения электрическим током.

Также из документа US2004/0154071 известна перчатка для подачи электрических импульсов, содержащая источник электрической энергии, к которому присоединены два контакта на стороне ладони, один из которых находится на мизинце, а другой - на большом пальце. Более конкретно эти контакты выполнены с возможностью получения питания от источника электроэнергии через контактор, состоящий из первого контакта на конце пальца перчатки, соответствующего указательному пальцу, на тыльной стороне перчатки и второго контакта на конце пальца перчатки, соответствующего среднему пальцу, на стороне ладони.

Вкратце для передачи электрического импульса к нападающему через два контакта на мизинце и большом пальце соответственно пользователь перчатки должен одновременно совместить контакты на указательном и среднем пальцах посредством размещения последнего над первым. Достаточно сказать, что может быть очень сложно или вообще невозможно успешно передать электрический импульс при интенсивном столкновении с нападающим.

Это перчаточное устройство в соответствии с данным документом US2004/015071 также может обеспечивать сдерживающий эффект посредством создания электрической дуги путем сближения контактов мизинца и указательного пальца вместе. Очевидно, что кроме источника питания, приемлемого для получения этой электрической дуги, в этом случае также необходимо, чтобы контакт устанавливался посредством размещения контакта среднего пальца на контакте указательного пальца.

Это представляет собой манипуляцию, которая не является естественной и требует определенной ловкости. Также сложнее действовать инстинктивно и очень быстро перед лицом неминуемой опасности.

В рамках первого изобретательского шага было придумано перчаточное устройство, содержащее на

стороне ладони по меньшей мере два контакта, расположенных на предварительно заданном расстоянии друг от друга, в контакте с нападающим и с приемлемым источником питания, чтобы передавать этому нападающему электрический импульс для контроля над ним или, вне контакта, для создания сдерживающей электрической дуги.

На втором изобретательском шаге было придумано, что перчатка содержит контактор для подачи электрической энергии на контакты, выполненные с возможностью приведения в действие с внутренней стороны перчатки.

Особенно преимущественно этот контактор выполнен с возможностью активации посредством включения питания путем удлинения основной части перчатки, предпочтительно стороны ладони, и/или по меньшей мере одного пальца перчатки.

Преимущества настоящего изобретения заключаются в том, что единственный естественный жест, который необходимо выполнить при столкновении с угрожающим сторонним лицом, которое необходимо удерживать на расстоянии, состоящий из вынесения руки вперед и раскрытия кисти руки, приводит к удлинению основной части перчатки или даже пальцев перчатки и активации изнутри этой перчатки контактора для подачи электрической энергии на контакты и создания между ними электрической дуги.

Этот естественный жест сразу же генерирует отпугивающий сигнал с помощью перчатки в соответствии с изобретением, что позволяет удерживать упомянутое стороннее лицо на расстоянии. В случае нападения приведение в действие контактора изнутри перчатки происходит также естественно при контакте кисти руки пользователя с нападающим.

Таким образом, изобретение относится к перчаточному устройству для сдерживания и для подачи электрических импульсов, содержащему сторону ладони и сторону тыльной части кисти руки с внешней поверхностью и внутренней поверхностью, соответственно внешней и внутренней от перчаточного устройства, причем внешняя поверхность стороны ладони имеет по меньшей мере два подающих контакта, установленных на ней, которые выполнены с возможностью соединения с помощью средств электрического соединения, содержащих по меньшей мере один контактор, с источником электропитания, отличающемся тем, что два подающих контакта установлены на внешней поверхности на стороне ладони на расстоянии друг от друга, которое задано таким образом, чтобы обеспечить возможность создания электрической дуги между ними, когда они соединены с источником электропитания с помощью контактора, выполненного с возможностью приведения в действие с внутренней стороны перчаточного устройства.

В соответствии с признаком изобретения подающий контакт содержит электродную головку, выступающую на внешней поверхности стороны ладони.

В другом случае в соответствии с еще одним признаком изобретения перчаточное устройство может содержать основную часть перчатки, снабженную или не снабженную по меньшей мере одним пальцем перчатки, два подающих контакта и ставит целью нанесение удара на стороне ладони основной части перчатки или пальца перчатки.

В соответствии с еще одним признаком изобретения упомянутые средства электрического соединения содержат по меньшей мере один генератор высокого напряжения, выполненный с возможностью подачи от источника питания низкого напряжения, подаваемого источником электропитания на подающие контакты, питания высокого напряжения в диапазоне от 220 до 5 000 000 вольт.

Преимущественно генератор высокого напряжения выполнен с возможностью подачи питания высокого напряжения, предпочтительно больше 5000 вольт, более конкретно порядка 20 000 вольт.

Предпочтительно контактор относится к импульсному типу, установлен на внутренней поверхности стороны ладони перчаточного устройства и выполнен с возможностью приведения в действие кистью руки пользователя перчатки.

Другие особенности настоящего изобретения станут очевидны из последующего описания, которое относится к варианту осуществления, приведенному только в качестве иллюстративного и не имеющего ограничительного характера примера.

Понимание этого описания будет облегчено с помощью ссылки на прилагаемые фигуры, на которых:

фиг. 1 представляет собой схематическое изображение на стороне ладони перчаточного устройства в соответствии с изобретением;

фиг. 2 представляет собой изображение, аналогичное фиг. 1, на котором показано перчаточное устройство при виде со стороны тыльной части кисти руки;

фиг. 3 представляет собой изображение, аналогичное фиг. 1, на котором показано расположение подающих контактов на пальце перчаточного устройства;

фиг. 4 представляет собой схематическое изображение в разрезе перчаточного устройства на подающих контактах, на котором показан контактор в неактивном положении;

фиг. 5 представляет собой изображение, аналогичное фиг. 4, на котором показан контактор в активном положении для питания подающих контактов.

Изобретение относится к перчаточному устройству 1 для сдерживания и для подачи электрических импульсов.

Этот тип перчаточного устройства 1 по существу используют для индивидуальной защиты и обес-

печения безопасности. Оно, в частности, представляет собой устройство отпугивания и в то же время устройство защиты, позволяющее оглушить нападающего.

Его применение может быть предназначено для сотрудников правоохранительных органов, персонала службы безопасности или даже для персонала больницы для контроля и сдерживания опасного пациента или пациента, демонстрирующего признаки агрессии.

Как показано на прилагаемых фигурах, такое перчаточное устройство 1 содержит сторону 2 ладони, или переднюю поверхность, и сторону 3 тыльной части кисти руки, или заднюю поверхность, каждая из которых имеет внешнюю поверхность 4 и внутреннюю поверхность 5.

Следует отметить, что сторона ладони образует сторону перчаточного устройства 1, соответствующую стороне ладони кисти руки пользователя этого перчаточного устройства. Она проходит по всей передней поверхности кисти руки пользователя, от конца любых пальцев, которые содержит перчаточное устройство, до противоположного конца на запястье или даже за его пределами.

В оставшейся части описания и для облегчения понимания будут использоваться только выражения "сторона ладони" и "сторона тыльной части кисти руки".

Перчаточное устройство по существу содержит основную часть 6 перчатки, которая может быть снабжена или не быть снабжена одним или более пальцами 7 перчатки. Вкратце это перчаточное устройство 1 может иметь форму варежки или перчатки с пальцами перчатки, количество которых составляет от одного до пяти.

На своем конце 8, содержащем отверстие 9 для введения в зацепление кисти руки пользователя перчаточного устройства 1, основная часть 6 перчатки может быть снабжена закрывающими средствами 10, чтобы удерживать ее в закрытом и натянутом положении на запястье этого пользователя. Она также может быть удлинена раструбом (не показано).

В соответствии с изобретением на внешней поверхности 4 стороны 3 ладони перчаточного устройства 1 установлены по меньшей мере два подающих контакта 11, 12, которые выполнены с возможностью соединения с источником 13 электропитания.

Таким образом, эти подающие контакты 11, 12 могут быть установлены на внешней поверхности 4 стороны 3 ладони либо на основной части 6 перчатки, как показано на фиг. 1, либо вдоль пальца 7 перчатки, как показано на фиг. 3, если перчаточное устройство 1 снабжено им.

Следует отметить, что на этой фиг. 3 проиллюстрирован только не имеющий ограничительного характера пример этой установки контактов на одном из пальцев 7.

Предпочтительно источник 13 электропитания является автономного типа и образован по меньшей мере одной батареей 14. Например, это может быть батарея литиевого типа на 3,7 В и 500 мА·ч.

Предпочтительно перчаточное устройство 1 содержит приемный корпус 15, в частности в виде пакета, выполненный с возможностью его закрытия, для размещения в нем этой батареи или этих батарей. Этот приемный корпус может быть предусмотрен на стороне 2 ладони или на стороне 3 тыльной части кисти руки, предпочтительно в концевой части 16, выполненной с возможностью прохождения до запястья пользователя перчаточного устройства 1.

Последняя также содержит средства 17 электрического соединения для соединения подающих контактов 11, 12 с указанным источником 13 электропитания. По существу, указанные средства 17 электрического соединения содержат изолированные электрические проводники (не показаны), проходящие по меньшей мере от приемного корпуса 15 источника 13 электропитания до подающих контактов 11, 12.

Более конкретно эти электрические проводники могут проходить внутри до перчаточного устройства 1, преимущественно между последним и внутренней подкладкой 18.

Упомянутые средства 17 электрического соединения содержат по меньшей мере один генератор высокого напряжения, выполненный с возможностью подачи от источника питания низкого напряжения, подаваемого источником 13 электропитания на подающие контакты 11, 12, питания высокого напряжения в диапазоне от 220 до 5 000 000 вольт.

Преимущественно генератор высокого напряжения выполнен с возможностью подачи питания высокого напряжения, предпочтительно больше 5000 вольт, более конкретно порядка 20 000 вольт.

По меньшей мере перчаточное устройство 1 изготовлено из непроводящего изоляционного материала для предотвращения передачи электрического импульса пользователю. При наличии внутренней подкладки 18 ее также изготавливают из непроводящего изоляционного материала.

Более того, по меньшей мере основная часть 6 перчатки и, возможно, палец (пальцы) 7 перчатки изготовлены из тканого или нетканого материала, устойчивого к порезам и/или огнестойкого, чтобы избежать риска ожогов.

Этот материал может быть основан на углеродных волокнах, например поли(п-фенилентерефталамид) (PPD-T или KEVLAR™). Настоящее изобретение нельзя толковать ограничивающим образом в отношении указанного материала.

В соответствии с изобретением два подающих контакта 11, 12 установлены на внешней поверхности 4 стороны 3 ладони перчаточного устройства 1 на расстоянии D друг от друга, которое задано таким образом, чтобы обеспечить возможность создания электрической дуги между ними, когда они соединены

с источником 13 электропитания с помощью упомянутых средств 17 электрического соединения.

В соответствии с изобретением перчаточное устройство 1 может быть снабжено несколькими парами контактов в соответствии с этим признаком.

В соответствии с другим признаком изобретения эти средства 17 электрического соединения содержат по меньшей мере один контактор 19 для обеспечения питания электрической энергией подающих контактов 11, 12 с помощью источника 13 питания. Этот контактор 19 выполнен с возможностью приведения в действие с внутренней стороны 20 перчаточного устройства 1.

В частности, этот контактор 19 выполнен с возможностью активации посредством включения питания путем удлинения основной части 6 перчатки, предпочтительно на ее стороне 2 ладони, и/или по меньшей мере одного пальца 7 перчатки.

В соответствии с одним вариантом осуществления этот контактор 19 относится к импульсному типу и содержит нажимную кнопку 21, перемещаемую обратно посредством упругих возвращающих средств внутри перчаточного устройства 1 в неактивное положение 22 отключения питания. И наоборот, приложение давления в противоположном направлении в активное положение 23, противодействуя упругим возвращающим средствам, приводит к установлению питания контактов 11, 12.

Например, при установке подающих контактов 11, 12 на внешней поверхности 4 основной части 6 перчатки контактор 19 может быть расположен в задней части этих подающих контактов 11, 12 на внутренней поверхности 5 этой основной части 6 перчатки. Таким образом, при сдерживающем применении перчаточного устройства 1, а также как показано на фиг. 4 и 5, растяжение стороны 2 ладони перчаточного устройства 1, которое для пользователя просто состоит из того, что он раскрывает кисть своей руки, приводит к натяжению стороны 3 ладони этой основной части 6 перчатки. Она прижимается на ее внутренней поверхности 5 к ладони кисти руки пользователя, что перемещает нажимную кнопку 21 для подачи питания на контакты 11, 12 назад в активное положение 23.

И наоборот, путем закрытия кисти руки пользователя натяжение на стороне 2 ладони перчаточного устройства 1 снимается, позволяя нажимной кнопке 21 вернуться в ее неактивное положение 22 с помощью упомянутых упругих возвращающих средств, а источник питания подающих контактов 11, 12 отсоединяется.

Следовательно, при приближениях нападающего пользователь перчаточного устройства 1 может раскрыть кисть своей руки в направлении этого нападающего, что приводит к активации контактора 19. Поскольку на подающие контакты 11, 12 подается электрическая энергия, они генерируют электрическую дугу между ними, которая видна нападающему, так чтобы отпугивать его от дальнейшего приближения, в то же время информируя его о том, что он, вероятно, получит мощный электрический импульс в случае агрессии.

В связи с этим следует понимать, что в случае контакта и приложения стороны 2 ладони перчаточного устройства 1 к нападающему внутренняя поверхность 4 этой стороны 2 ладони упирается в кисть руки пользователя. Затем нажимная кнопка 21 перемещается назад из ее неактивного положения 22 в ее активное положение 23, что приводит к подаче электрической энергии на подающие контакты 11, 12 и автоматической подаче электрического импульса к нападающему.

Этого же результата можно достичь посредством установки двух подающих контактов 11, 12 на стороне 2 ладони пальца 7 перчатки. В этом случае контактор 19 может сохранять свое место на основной части 6 перчатки, как в приведенном ниже примере, или он может быть расположен под подающими контактами 11, 12 на этом пальце 7 перчатки на внутренней стороне 20 перчаточного устройства 1. Раскрытие кисти руки пользователя и/или пальца имеет такие же последствия.

Для облегчения управления контактором 19 с внутренней стороны 20 перчаточного устройства 1 на одной линии с этой нажимной кнопкой 21 внутренняя подкладка 20 может быть снабжена управляющей пластиной 24 с сечением больше, чем у этой нажимной кнопки 21. Таким образом, давление, которое не обязательно должно быть приложено ладонью кисти руки пользователя на одной линии с этой нажимной кнопкой 21, все еще будет приводить к ее перемещению назад из ее неактивного положения 22 в ее активное положение 23.

В соответствии с преимущественным вариантом осуществления подающие контакты 11, 12 установлены на опорной пластине 25, к которой подведены средства 17 электрического соединения. Хотя эта опорная пластина 25 может быть обеспечена посредством пришивания, сварки или т. п. в приемлемом отверстии на стороне 2 ладони перчаточного устройства 1, предпочтительно она расположена на внутренней поверхности 5, предпочтительно между последней и внутренней подкладкой 18. Упомянутые подающие контакты 11, 12 в этом случае проходят через перчаточное устройство 1, так что они будут расположены на внешней поверхности 4 на его стороне 2 ладони.

Эта опорная пластина 25 все еще может быть снабжена контактором 19, так что нажимная кнопка 21 выступает на внутренней стороне 20 перчаточного устройства 1.

Опорная пластина 25 может быть выполнена в виде печатной платы.

Подающий контакт 11, 12 преимущественно содержит электродную головку 26, выступающую на внешней поверхности 4 на стороне 2 ладони перчаточного устройства 1.

Эти электродные головки 26 выполнены с возможностью образования в их выступающей части 27

предпочтительного пути для создания электрической дуги между подающими контактами 11, 12.

Как правило, электродные головки 26 подающих контактов 11, 12 образуют на их выступающей части 27 наименьшее расстояние 28 между подающими контактами 11, 12.

В соответствии с предпочтительным вариантом осуществления эти электродные головки 26 имеют Т-образную или грибообразную форму и имеют большее сечение на своем выступающем конце 29.

Опять же, преимущественно перчаточное устройство 1 содержит управляющий переключатель 30 для его активации или, наоборот, деактивации, по требованию.

Оно также может быть снабжено средствами 31 регулирования нагрузки источника 13 электроэнергии. В соответствии с изобретением в нем также размещен индикатор 32 работы.

Управляющий переключатель 30 и/или средства 31 регулирования нагрузки и/или индикатор 32 работы могут быть установлены на панели 33 управления, выполненной с возможностью расположения на стороне 2 ладони или стороне 3 тыльной части кисти руки перчаточного устройства 1, предпочтительно на конце 8 на стороне запястья пользователя.

В соответствии с изобретением перчаточное устройство 1 может вмещать дополнительное оборудование, такое как по меньшей мере один датчик состояния здоровья пользователя перчаточного устройства 1, например датчик напряжения и/или пульса.

В более усовершенствованной конструкции перчаточное устройство 1 содержит средства удаленной передачи либо напрямую, либо через устройство, подключенное к сети Интернет или сети связи, такое как, например, мобильный телефон.

Указанные средства передачи позволяют периодически, непрерывно или время от времени передавать в центральный пункт информацию, передаваемую датчиком состояния здоровья пользователя.

Перчаточное устройство 1 может вмещать устройство оповещения, позволяющее пользователю подавать сигнал через средства передачи для вызова помощи или подкрепления.

Перчаточное устройство 1 также может быть снабжено GPS-трекером, что позволяет определять местонахождение пользователя перчатки, в зависимости от обстоятельств непрерывно или по команде пользователя перчатки, например с помощью устройства оповещения.

ФОРМУЛА ИЗОБРЕТЕНИЯ

1. Перчаточное устройство (1) для отпугивания и подачи электрического импульса, имеющее ладонную сторону (2) и тыльную сторону (3) с внешней поверхностью (4) и внутренней поверхностью (5), соответственно внешней и внутренней к перчаточному устройству (1), причем внешняя поверхность (4) ладонной стороны (3) имеет по меньшей мере два подающих контакта (11, 12), установленных на ней и выполненных с возможностью соединения с помощью средств (17) электрического соединения, содержащих по меньшей мере один контактор (19), с источником (13) электрической энергии, отличающееся тем, что два подающих контакта (11, 12) установлены на внешней поверхности (4) на ладонной стороне (3) на расстоянии (D) друг от друга, так чтобы генерировать электрическую дугу между указанными контактами (11, 12) при их подключении к источнику (13) электрической энергии через контактор (19), относящийся к импульсному типу и содержащий нажимную кнопку (21), отжатую назад, с помощью упругих возвратных средств, вовнутрь перчаточного устройства (1) в неактивное положение (22) отключения энергии, при этом контактор (19) выполнен с возможностью приведения в действие с внутренней стороны (20) перчаточного устройства (1).

2. Перчаточное устройство (1) по п.1, отличающееся тем, что оно по существу содержит основную перчаточную часть (6).

3. Перчаточное устройство (1) по п.2, отличающееся тем, что основная перчаточная часть (6) содержит по меньшей мере один перчаточный палец (7).

4. Перчаточное устройство (1) по одному из предыдущих пунктов, отличающееся тем, что источник (13) электрической энергии относится к автономному типу и образован по меньшей мере одной батареей (14).

5. Перчаточное устройство (1) по п.4, отличающееся тем, что оно содержит приемный отсек (15), в частности в форме закрываемой подушечки, для размещения батареи или батарей.

6. Перчаточное устройство (1) по п.1, отличающееся тем, что средства (17) электрического соединения содержат изолированные электрические проводники, проходящие по меньшей мере от приемного отсека (15) источника (13) электрической энергии к подающим контактам (11, 12).

7. Перчаточное устройство (1) по любому из предыдущих пунктов, отличающееся тем, что контактор (19) выполнен с возможностью активации путем подачи питания путем растяжения основной перчаточной части (6), предпочтительно на ее ладонной стороне (2), и/или по меньшей мере одного перчаточного пальца (7).

8. Перчаточное устройство (1) по п.1, отличающееся тем, что оно содержит внутреннюю подкладку (20), оснащенную управляющей пластинкой (24), расположенной на одной линии с нажимной кнопкой (21).

9. Перчаточное устройство (1) по любому из предыдущих пунктов, отличающееся тем, что подаю-

щие контакты (11, 12) установлены на поддерживающей пластинке (25), к которой подведены средства (17) электрического соединения.

10. Перчаточное устройство (1) по п.9, отличающееся тем, что поддерживающая пластинка (25) оснащена контактором (19).

11. Перчаточное устройство (1) по любому из предыдущих пунктов, отличающееся тем, что подающий контакт (11, 12) содержит электродную головку (26), выступающую на внешней поверхности (4) на ладонной стороне (2) перчаточного устройства (1).

12. Перчаточное устройство (1) по п.11, отличающееся тем, что электродные головки (26) двух подающих контактов (11, 12) выполнены с возможностью образования, в своей выступающей части (27) предпочтительного пути для установления электрической дуги.

13. Перчаточное устройство (1) по п.11 или 12, отличающееся тем, что электродные головки (26) имеют Т-образную или грибовидную форму и имеют увеличенное сечение на своем выступающем конце (29).

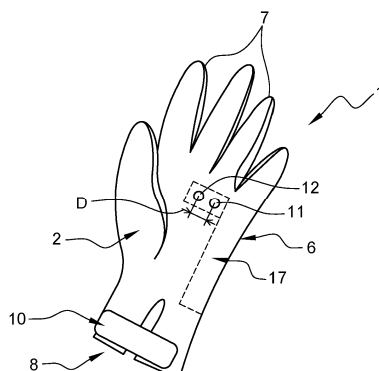
14. Перчаточное устройство (1) по любому из предыдущих пунктов, отличающееся тем, что оно содержит управляющий переключатель (30), и/или средства (31) управления нагрузкой источника (13) электрической энергии, и/или индикатор (32) работы.

15. Перчаточное устройство (1) по любому из предыдущих пунктов, отличающееся тем, что оно содержит по меньшей мере один датчик состояния здоровья пользователя указанного перчаточного устройства (1), например датчик напряжения и/или пульса.

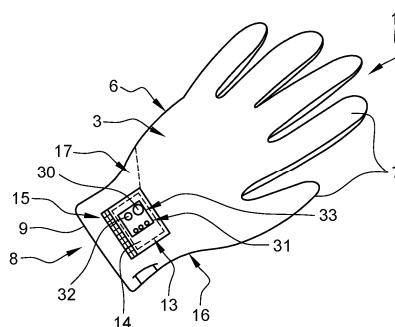
16. Перчаточное устройство (1) по любому из предыдущих пунктов, отличающееся тем, что оно содержит средства удаленной передачи, подключенные к Интернету или сети связи либо непосредственно, либо через блок.

17. Перчаточное устройство (1) по любому из предыдущих пунктов, отличающееся тем, что оно содержит устройство оповещения.

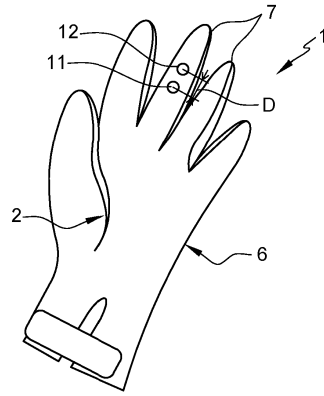
18. Перчаточное устройство (1) по любому из предыдущих пунктов, отличающееся тем, что оно оснащено GPS-трекером.



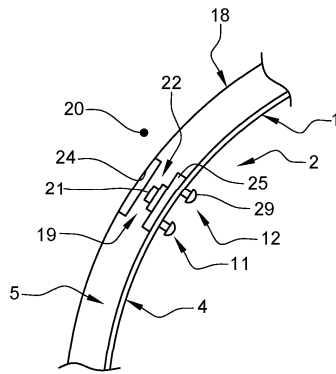
Фиг. 1



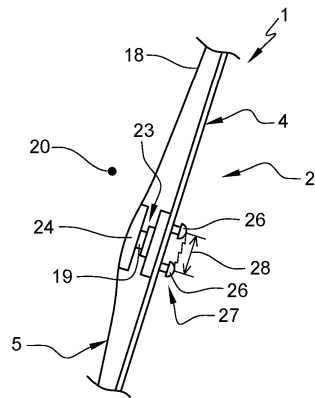
Фиг. 2



Фиг. 3



Фиг. 4



Фиг. 5