

(19)



Евразийское  
патентное  
ведомство

(21) 202291064 (13) A1

(12) ОПИСАНИЕ ИЗОБРЕТЕНИЯ К ЕВРАЗИЙСКОЙ ЗАЯВКЕ

(43) Дата публикации заявки  
2024.01.11

(51) Int. Cl. A47C 17/04 (2006.01)  
F16B 12/54 (2006.01)

(22) Дата подачи заявки  
2022.05.04

(54) АДАПТИРУЕМЫЙ ДИВАН МОДУЛЬНОЙ КОНСТРУКЦИИ

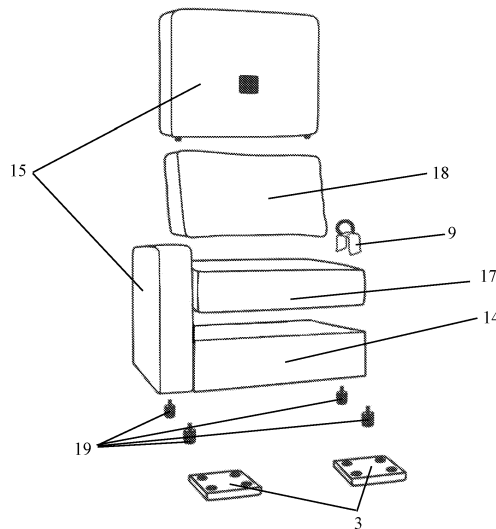
(96) KZ2022/045 (KZ) 2022.05.04

(74) Представитель:

(71)(72) Заявитель и изобретатель:  
МЕЙРАМБЕКУЛЫ ЖАСУЛАН (KZ)

Омурбекова К.Р. (KZ)

(57) Изобретение относится к производству мебели, в частности к производству диванов. Задачей данного изобретения является создание дивана, которое можно адаптировать, перестраивая под любой интерьер и помещение, возможностью дальнейшего дополнения и смены чехла по своему вкусу, которое также удобно переносить при переезде и можно мыть. Цели изобретения реализуются путем принятия технических мер. С помощью двух видов частей дивана, таких как нижней части и боковой части, дивану можно придать бесконечное количество видов и форм. К тому же нижняя часть дивана, кроме сиденья дивана, может еще выполнять функцию пуфика. Боковая часть может быть как подлокотником, так и спинкой дивана. На этом возможности дивана не ограничиваются, части дивана можно бесконечно соединять друг с другом, под всевозможные формы. Конструкция дивана позволяет дополнять его в любое время, даже после покупки, докупая новые части для дополнения, что также позволяет удобно переносить его при переезде, так как его легко переносить по частям и можно компактно размещать.



202291064  
A1

202291064

A1

## АДАПТИРУЕМЫЙ ДИВАН МОДУЛЬНОЙ КОНСТРУКЦИИ

Изобретение относится к производству мебели, в частности к производству диванов.

Для большинства людей является проблемой подобрать для комнаты диван подходящего размера и формы, но даже при везении есть достаточно большая вероятность того, что захочется каких-либо перемен, и сделать перестановку, но это оказывается проблематично, так как обычно форма дивана позволяет ставить их только в двух положениях, максимум в четырех. Модульный диван решает эту проблему, так как он позволяет собирать форму дивана по своему желанию, и его можно перестраивать под любую комнату.

Известно устройство контроля притока (патент Россия RU 141 459 U1, МПК А47С 17/00, опубликован 10.06.2014). 1. Многосекционный диван, включающий комбинацию соединенных между собой секций в виде мягких модулей различной формы, при этом секции включают каркасы из деревосодержащих материалов, основания с одинаковыми углами крепления оснований, ножки дивана, стенки и сиденья, установленные на каркасах, общий матрас, выполненный из латексного мягкого поролона, соединяющий в себе спинку и сиденье, отличающийся тем, что сиденье каркаса имеет в середине углубление, заполненное резинотканевыми ремнями, прибитыми скобами к краям деревянного каркаса, спинка деревянного каркаса сзади оклеена латексным мягким поролоном, боковины деревосодержащего каркаса оклеены жестким поролоном, матрас имеет наложенные сверху слои из технического волокна - синтепона и обивочную ткань, при этом запоролоненный каркас полностью обернут флизелином, а углы передних царг секций оклеены слоями поролона с образованием углов округлой формы. 2. Секция - полуторное канапе многосекционного дивана, включающая каркас из деревосодержащих материалов, основание, стенку и сиденье, установленные на каркасе, отличающаяся тем, что сиденье каркаса имеет в середине углубление, заполненное резинотканевыми ремнями, прибитыми скобами к краям деревянного каркаса, спинка деревянного каркаса сзади оклеена латексным мягким поролоном, боковины деревосодержащего каркаса оклеены жестким поролоном, при этом запоролоненный каркас полностью обернут флизелином, а углы передних царг секций оклеены слоями поролона. 3. Промежуточная секция многосекционного дивана, включающая каркас из деревосодержащих материалов, основание, стенку и сиденье, установленные на каркасе, отличающаяся тем, что сиденье каркаса имеет в середине углубление, заполненное резинотканевыми ремнями, прибитыми скобами к краям деревянного каркаса, спинка деревянного каркаса сзади оклеена латексным мягким поролоном, боковины деревосодержащего каркаса оклеены жестким поролоном, при этом запоролоненный каркас полностью обернут флизелином, а углы передних царг секций оклеены слоями поролона. 4. Угловая секция

многосекционного дивана, включающая каркас из деревосодержащих материалов, основание, стенку и сиденье, установленные на каркасе, отличающаяся тем, что сиденье каркаса имеет в середине углубление, заполненное резинотканевыми ремнями, прибитыми скобами к краям деревянного каркаса, спинка деревянного каркаса сзади оклеена латексным мягким поролоном, боковины деревосодержащего каркаса оклеены жестким поролоном, при этом запоролоненный каркас полностью обернут флизелином, а углы передних царг секций оклеены слоями поролона. 5. Радиусная секция многосекционного дивана, включающая каркас из деревосодержащих материалов, основание, стенку и сиденье, установленные на каркасе, отличающаяся тем, что сиденье каркаса имеет в середине углубление, заполненное резинотканевыми ремнями, прибитыми скобами к краям деревянного каркаса, спинка деревянного каркаса сзади оклеена латексным мягким поролоном, боковины деревосодержащего каркаса оклеены жестким поролоном, при этом запоролоненный каркас полностью обернут флизелином, а углы передних царг секций оклеены слоями поролона. 6. Секция - широкое канапе многосекционного дивана, включающая каркас из деревосодержащих материалов, основание, стенку и сиденье, установленные на каркасе, отличающийся тем, что сиденье каркаса имеет в середине углубление, заполненное резинотканевыми ремнями, прибитыми скобами к краям деревянного каркаса, спинка деревянного каркаса сзади оклеена латексным мягким поролоном, боковины деревосодержащего каркаса оклеены жестким поролоном, при этом запоролоненный каркас полностью обернут флизелином, а углы передних царг секций оклеены слоями поролона.

Недостатком данного технического решение является то что оно представляет из себя только секции дивана со спинками, угловую секцию и секцию без спинки, который представляет из себя пуф, без подлокотников, это ограничивает его приспособляемость и возможность перестановки для различных интерьеров квартир и домов, так как в этом техническом решении нельзя отделить спинку дивана и использовать его в качестве подлокотника, или так же отделив спинку от нижней части придавать нижней части различные формы прикрепляя их друг к другу, для этого приходится покупать другие части с другими формами, как удлиненные или расширенные виды частей дивана, так же данное техническое решение имеет соединительный механизм отдельный от дивана, который расположен по бокам наружной части дивана, прикручиваются с помощью саморезов, что дает ряд недостатков, таких как невозможность менять форму дивана по своему желанию в любое время, выделяющиеся детали соединительного механизма, которые нельзя замаскировать или скрыть, отверстия от саморезов при извлечении соединительного механизма, которые портят внешний вид дивана.

Наиболее близким аналогом является многосекционный многофункциональный диван модульной конструкции типа «спай-гай» (патент Россия RU 142 067 U1, МПК А47С 17/00, опубликован 20.06.2014). 1. Многосекционный многофункциональный раскладной диван, снабженный механизмом трансформации и системой электропривода, которые обеспечивают

трансформацию отдельных секций в раскладное спальное место или наклон спинки в форму шезлонга, включающий деревянный каркас, опору, основание, спинку, сиденье, матрас, обивку, отличающийся тем, что матрас представляет собой чехол, состоящий из основной обивочной ткани, с внутренней стороны которой настроена техническая ткань, на которую настроен тик из технической ткани, с образованием на внутренней стороне ячеек, в которые вставлены кубики, представляющие собой поролон, обклеенный слоем синтепона 400, на который наклеен еще слой синтепона 400 большего размера, при этом куб обернут, кроме его нижней части, синтепоном 200 и синтепоном 17 или флизелином. 2. Секция канаве многосекционного многофункционального раскладного дивана, снабженная механизмом трансформации и системой электропривода, которые обеспечивают трансформацию секции в раскладное спальное место или наклон спинки в форму шезлонга, включающего деревянный каркас, опору, основание, спинку, сиденье, матрас, обивку, отличающаяся тем, что матрас представляет собой чехол, состоящий из основной обивочной ткани, с внутренней стороны которой настроена техническая ткань, на которую настроен тик из технической ткани, с образованием на внутренней стороне ячеек, в которые вставлены кубики, представляющие собой поролон, обклеенный слоем синтепона 400, на который наклеен еще слой синтепона 400 большего размера, при этом куб обернут, кроме его нижней части, синтепоном 200 и синтепоном 17 или флизелином. 3. Угловая секция многосекционного многофункционального раскладного дивана, снабженная механизмом трансформации и системой электропривода, которые обеспечивают наклон спинки в форму шезлонга, включающего деревянный каркас, опору, основание, спинку, сиденье, матрас, обивку, отличающаяся тем, что матрас представляет собой чехол, состоящий из основной обивочной ткани, с внутренней стороны которой настроена техническая ткань, на которую настроен тик из технической ткани, с образованием на внутренней стороне ячеек, в которые вставлены кубики, представляющие собой поролон, обклеенный слоем синтепона 400, на который наклеен еще слой синтепона 400 большего размера, при этом куб обернут, кроме его нижней части, синтепоном 200 и синтепоном 17 или флизелином. 4. Трапециевидная секция многосекционного многофункционального раскладного дивана, снабженная механизмом трансформации и системой электропривода, которые обеспечивают трансформацию секции в раскладное спальное место или наклон спинки в форму шезлонга, включающего деревянный каркас, опору, основание, спинку, сиденье, матрас, обивку, отличающаяся тем, что матрас представляет собой чехол, состоящий из основной обивочной ткани, с внутренней стороны которой настроена техническая ткань, на которую настроен тик из технической ткани, с образованием на внутренней стороне ячеек, в которые вставлены кубики, представляющие собой поролон, обклеенный слоем синтепона 400, на который наклеен еще слой синтепона 400 большего размера, при этом куб обернут, кроме его нижней части, синтепоном 200 и синтепоном 17 или флизелином. 5. Секция кресла многосекционного многофункционального раскладного дивана, снабженная механизмом трансформации и системой электропривода, которые обеспечивают трансформацию секции в раскладное спальное место или наклон спинки в форму шезлонга, включающего деревянный каркас, опору, основание,

спинку, сиденье, матрас, обивку, отличающаяся тем, что матрас представляет собой чехол, состоящий из основной обивочной ткани, с внутренней стороны которой настроена техническая ткань, на которую настроен тик из технической ткани, с образованием на внутренней стороне ячеек, в которые вставлены кубики, представляющие собой поролон. обклеенный слоем синтепона 400, на который наклеен еще слой синтепона 400 большего размера, при этом куб обернут, кроме его нижней части, синтепоном 200 и синтепоном 17 или флизелином.

Недостатком данного технического решения является то что оно имеет большое количество секции, которые различаются видами подлокотника и формами дивана, что значительно уменьшает возможность адаптации, перестановки и дополнения дивана под помещение и желания обладателя, так как секции друг от друга сильно различаются и имеют определенную форму, без возможности разделения и модернизации, их возможно поставить только под определенные части помещения, так же в этом техническом решении нельзя отделять подлокотники и спинки дивана, секции либо имеют либо не имеют их, таким образом секциям не имеющие подлокотника или спинки нельзя их дополнительно прикрепить, а нужно докупать целую секцию с подлокотником или спинкой, когда возможно можно было бы обойтись только покупкой дополнительного подлокотника или спинки, так же в данном техническом решении неизвестно каким образом прикрепляются друг с другом различные секции дивана, маскируются ли они, возможно ли модернизация внешнего вида дивана в любое время.

Задачей данного изобретения является создание дивана, которое можно адаптировать, перестраивая под любой интерьер и помещение, с возможностью дальнейшего дополнения и смены чехла по своему вкусу, которое так же удобно переносить при переезде и можно мыть.

Цели изобретения могут быть реализованы путем принятия следующих технических мер.

На фиг. 1 представлен каркас нижней части дивана с подножками фиксации частей дивана.

На фиг. 2 представлен каркас нижней части дивана, оббитый вокруг досками с подножками фиксации частей дивана.

На фиг. 3 представлен каркас нижней части дивана, оббитый вокруг досками и мягкой обивкой с подножками фиксации частей дивана.

На фиг. 4 представлен каркас боковой части дивана с внутренней стороны с зажимом соединения частей дивана.

На фиг. 5 представлен каркас боковой части дивана с внутренней стороны, покрытый доской с зажимом соединения частей дивана.

На фиг. 6 представлен каркас боковой части дивана с внутренней стороны, покрытый доской и мягкой обивкой с зажимом соединения частей дивана.

На фиг. 7 представлен каркас боковой части дивана с внешней стороны с подножками фиксации частей дивана.

На фиг. 8 представлен каркас боковой части дивана с внешней стороны, оббитый мягкой обивкой с подножками фиксации частей дивана.

На фиг. 9 представлена подножка фиксации частей дивана.

На фиг. 10 представлена подножка фиксации частей дивана соединяющий нижнюю часть дивана с боковой частью дивана.

На фиг. 11 представлен вариант собранного дивана с нижней частью соединенная с 3 боковыми частями с помощью зажимов соединения частей и 4 подножек фиксации частей дивана.

На фиг. 12 представлен вариант собранного дивана с нижней частью соединенная с 3 боковыми частями с помощью зажимов соединения частей и 4 подножек фиксации частей дивана, вид сзади.

На фиг. 13 представлен вариант собранного дивана с нижней частью соединенная с 3 боковыми частями с помощью зажимов соединения частей и 4 подножек фиксации частей дивана, вид снизу.

На фиг. 14 представлены детали дивана.

На фиг. 15 представлены некоторые возможные варианты собранных диванов.

Для дополнительной иллюстрации технических возможностей данного изобретения будут подробно описаны ниже в сочетании с прилагаемыми чертежами.

Как показано на фиг. 1, фиг. 2, фиг. 3, фиг. 10, фиг. 11 и фиг.13 модульного дивана, нижняя часть дивана 14 содержит каркас 1, в котором каркас 1 покрыт сверху поддерживающими лентами 6, обвит вокруг досками 4, что в свою очередь покрыты мягкой обивкой 5, имеет 6 отверстия для зажима соединения частей дивана 2 и 4 резьбы для ножек фиксации частей дивана 16

Основной принцип нижней части дивана заключается в следующем: нижняя часть дивана имеет возможность соединяться с помощью зажимов соединения частей дивана, отверстия для зажима соединения частей, ножек фиксации частей дивана и подножек фиксации частей дивана с другими нижними частями дивана, а также с боковыми частями дивана.

Как показано на фиг. 4, фиг. 5, фиг. 6, фиг. 7, фиг. 8, фиг. 10, фиг. 11, фиг. 12 и фиг. 13 модульного дивана, боковая часть дивана 15, содержит каркас 7, в котором каркас 7, покрыт доской 10 и обвит мягкой обивкой 5, имеет отверстие для зажима соединения частей дивана 2 и 2 резьбы для ножек фиксации частей дивана 16.

Основной принцип боковой части дивана заключается в следующем:

боковая часть дивана имеет возможность соединяться с помощью зажимов соединения частей дивана, отверстия для зажима соединения частей, ножек фиксации частей дивана и подножек фиксации частей дивана с нижней частью дивана, таким образом боковая часть дивана может служить либо как подлокотник, либо как спинка дивана.

На фиг. 9, фиг. 1, фиг. 2, фиг. 3, фиг. 7, фиг. 8, фиг. 10, фиг. 11, фиг. 12, фиг. 13 и фиг. 14 можно увидеть подножку фиксации частей дивана 3, содержащая 4 отверстия для ножек фиксации частей дивана 19.

Принципом подножки фиксации частей дивана, является то, что она предназначена для фиксации различных частей дивана друг с другом для надежности соединения. Суть заключается в том, чтобы подкрученные в части дивана ножки поместить в отверстия подножки, что вместе с зажимами для соединения дает надежную фиксацию частей дивана друг с другом.

На фиг. 4, фиг. 5, фиг. 6, фиг. 11 и фиг. 14 можно заметить зажим соединения частей дивана 9.

Основной принцип зажима соединения частей дивана является соединения различных частей дивана друг с другом, для создания диванов различных форм. Это достигается путем размещения частей дивана в нужную форму и их зажатия друг с другом с помощью зажима путем помещения его в отверстия для зажима. Отверстия для зажима и сами зажимы легко маскируются подушками сидения.

На фиг. 11, фиг. 12 и фиг. 13 представлен один из вариантов собранного дивана, представляющий из себя одноместный диван, состоящий из нижней части дивана 14 и 3 боковых частей дивана 15, прикрепленных друг с другом путем соединения с помощью зажимов соединения частей дивана 9 помещенных в отверстия для них же и зафиксированных при помощи подножек.

На фиг. 14 показаны все детали дивана как нижняя часть дивана 14, боковая часть дивана 15, зажим соединения частей дивана 9, ножки фиксации частей дивана 19, подножки фиксации частей дивана 3, подушка сидения 17 и задняя подушка 18.

На фиг. 15 можно увидеть возможности данного дивана. Следует иметь ввиду, что возможности не ограничиваются данными изображениями.

Модульный диван, содержит нижнюю часть дивана, состоящее из каркаса, покрытый сверху поддерживающими лентами, обвитый вокруг досками, которые покрыты мягкой обивкой, боковую часть дивана, состоящее из каркаса, покрытый доской и обвитый мягкой обивкой, подушку сидения, заднюю, зажим соединения частей дивана, ножки фиксации частей дивана и подножки фиксации частей дивана.

Нижняя часть дивана содержит отверстия для зажима соединения частей

дивана и резьбы для ножек фиксации частей дивана.

Боковая часть дивана содержит отверстие для зажима соединения частей дивана и резьбы для ножек фиксации частей дивана.

Подножка фиксации частей дивана содержит 4 отверстия для ножек фиксации частей дивана.

С помощью двух видов частей дивана, как нижней части и боковой части, дивану можно придать бесконечное количество видов и форм. К тому же нижняя часть дивана, кроме сидения дивана, так же может выполнять функцию пуфика. Боковая часть может быть, как подлокотником, так и спинкой дивана. И на этом возможности дивана не ограничиваются, части дивана можно бесконечно соединять друг с другом, под всевозможные формы.

Данный диван дает возможность своим обладателям не только перестраивать его форму по своему желанию, но также дает возможность менять чехол, что также дает возможность его мыть.

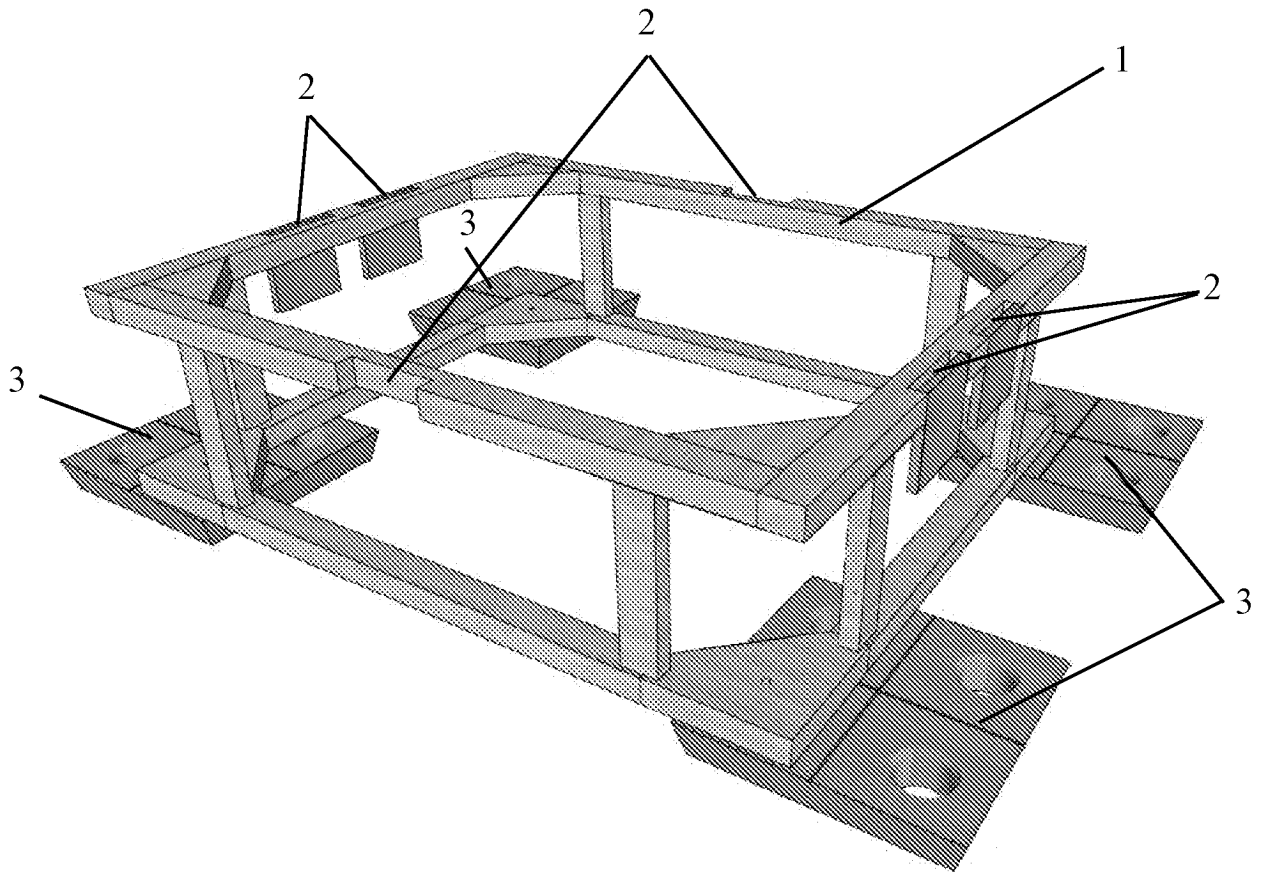
Модульная конструкция дивана позволяет дополнять его в любое время, даже после покупки, докупая новые части для дополнения, что так же позволяет удобно переносить его при переезде, так как его легко переносить по частям и можно компактно размещать.

Диван, которое возможно адаптировать под любой вид интерьера и желания обладателя, обеспечивает всесторонний комфорт и душевное спокойствие своим обладателям, чего не могут обеспечить другие диваны. Поскольку его можно адаптировать к различным видам пространств, помещений, интерьеров и дизайнерских решений, у него всегда есть возможность выглядеть как новый.

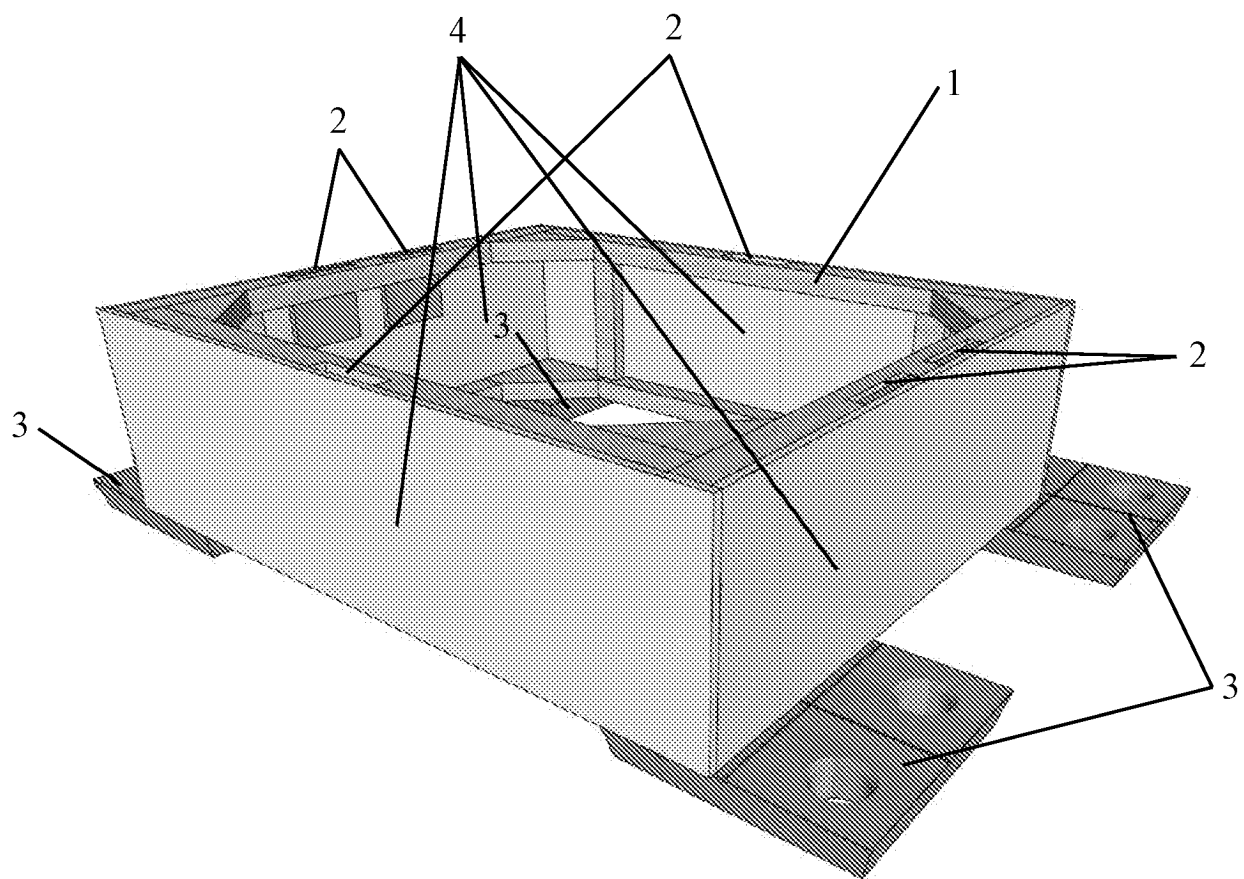


## ФОРМУЛА

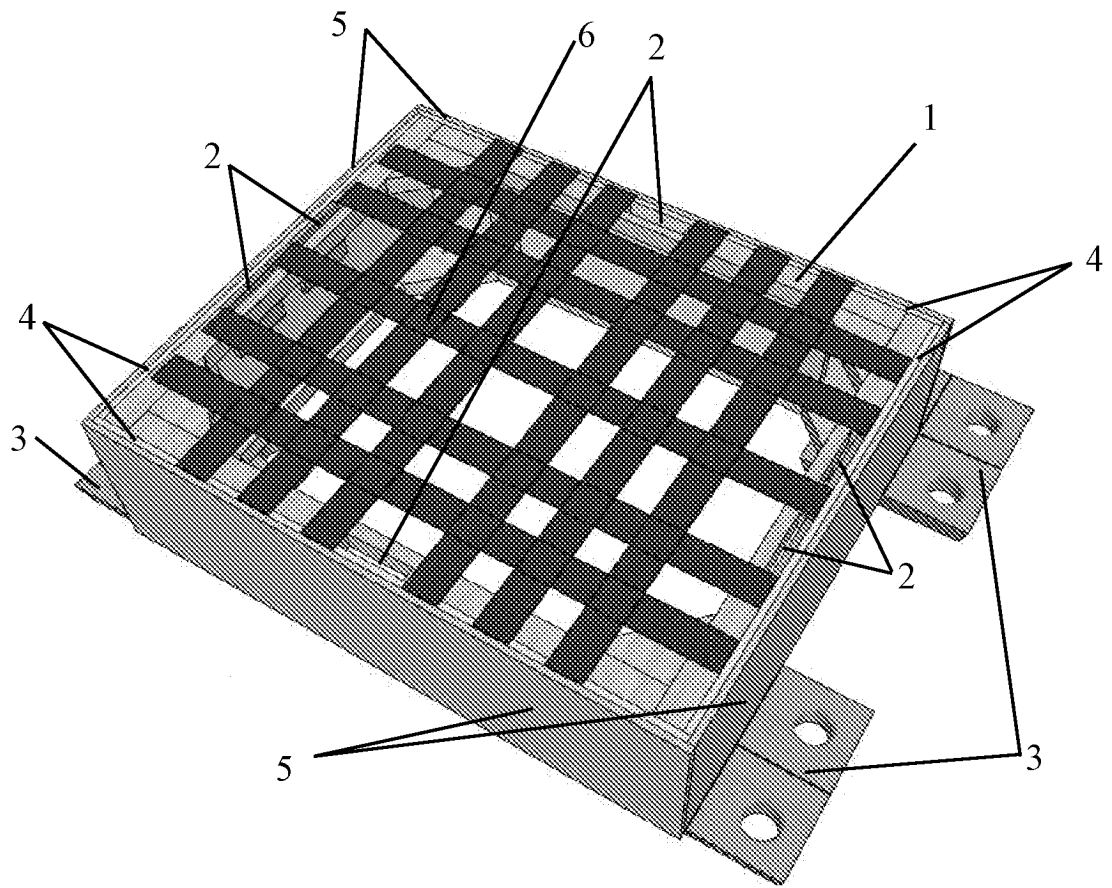
1. Адаптируемый диван модульной конструкции, содержащий нижнюю часть дивана, состоящее из каркаса, покрытый сверху поддерживающими лентами, обвитый вокруг досками, которые покрыты мягкой обивкой, боковую часть дивана, состоящее из каркаса, покрытый доской и обвитый мягкой обивкой, подушку сидения и заднюю подушку, отличающийся тем, что содержит зажим соединения частей дивана, ножки фиксации частей дивана и подножки фиксации частей дивана.
2. Адаптируемый диван модульной конструкции по п.1 отличающийся тем, что нижняя часть дивана содержит отверстия для зажима соединения частей дивана и резьбы для ножек фиксации частей дивана.
3. Адаптируемый диван модульной конструкции по п.1 отличающийся тем, что боковая часть дивана содержит отверстие для зажима соединения частей дивана и резьбы для ножек фиксации частей дивана.
4. Адаптируемый диван модульной конструкции по п.1 отличающийся тем, что подножка фиксации частей дивана содержит 4 отверстия для ножек фиксации частей дивана.



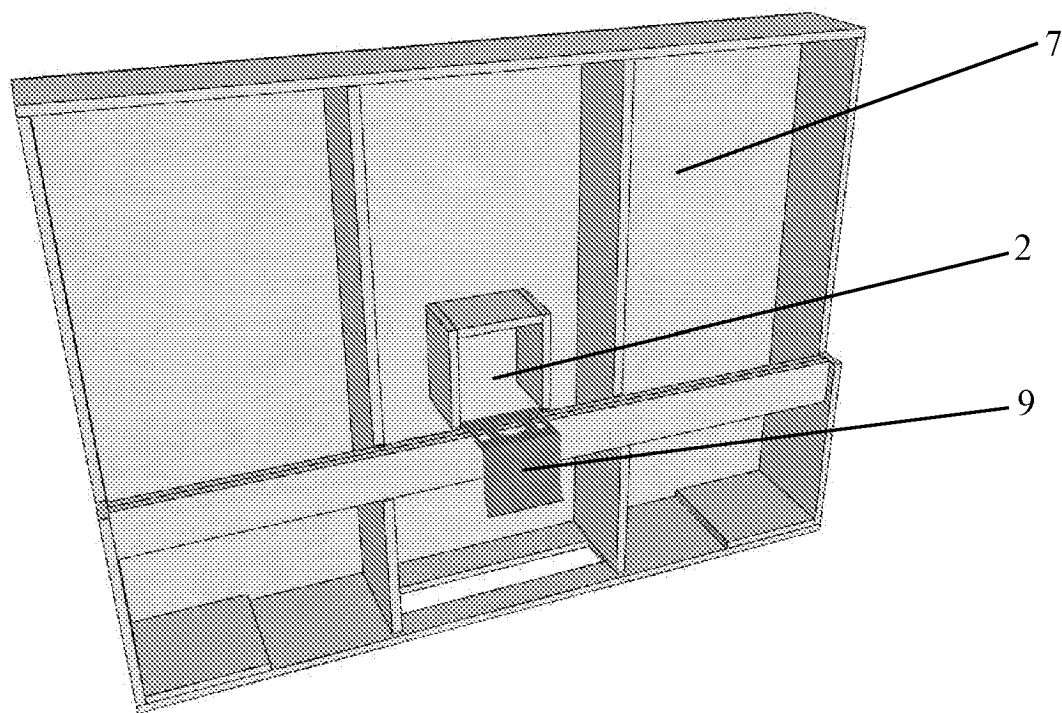
Фигура 1



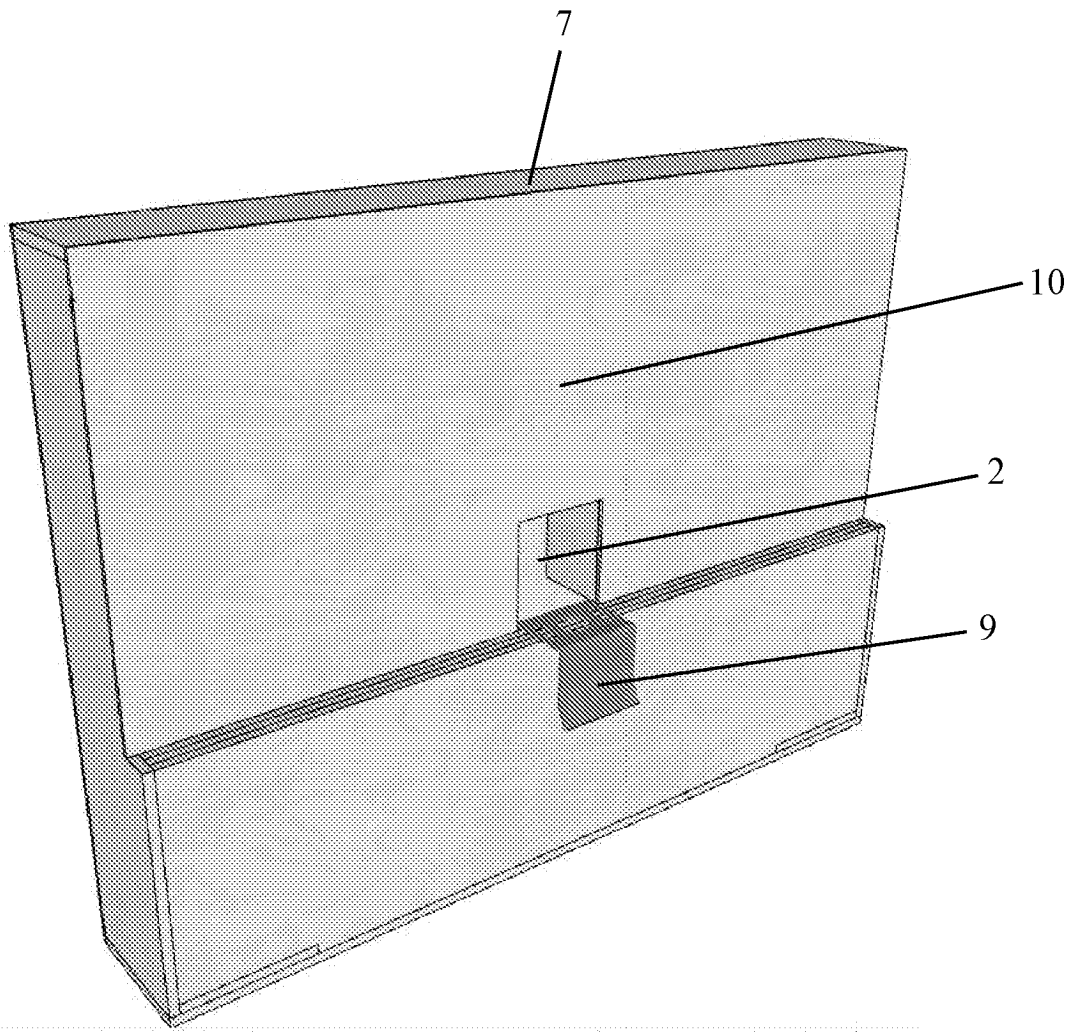
Фигура 2



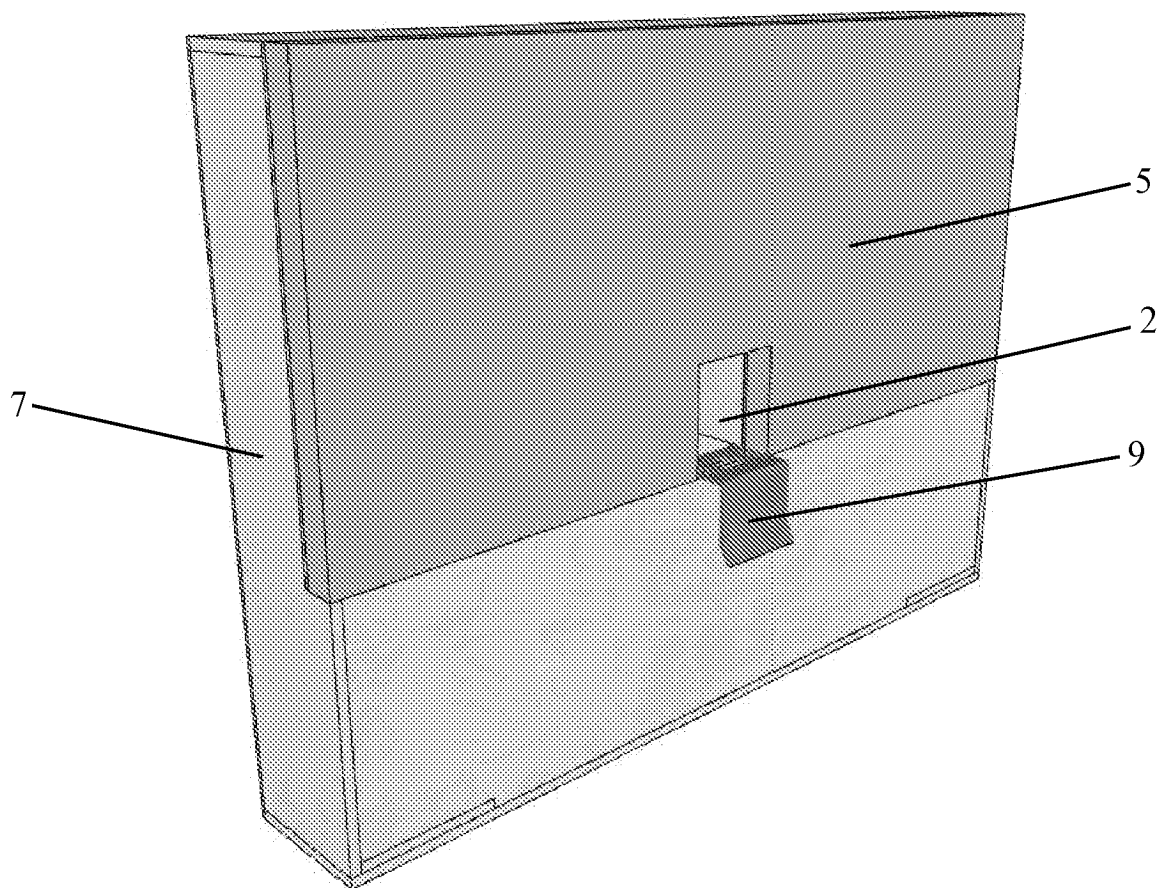
Фигура 3



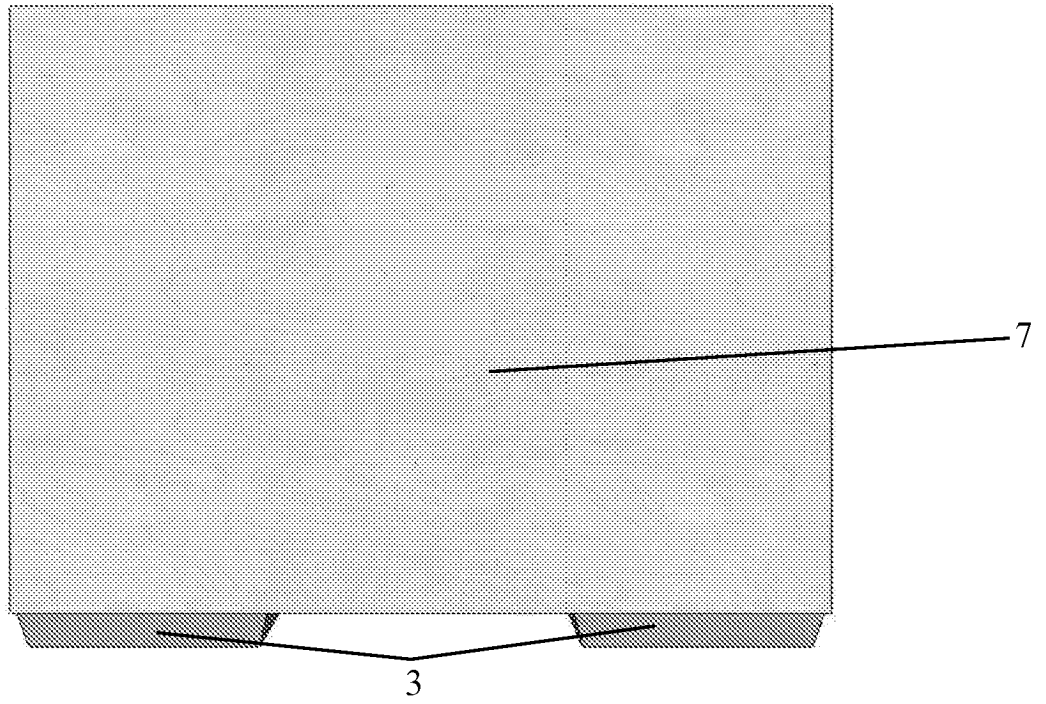
Фигура 4



Фигура 5

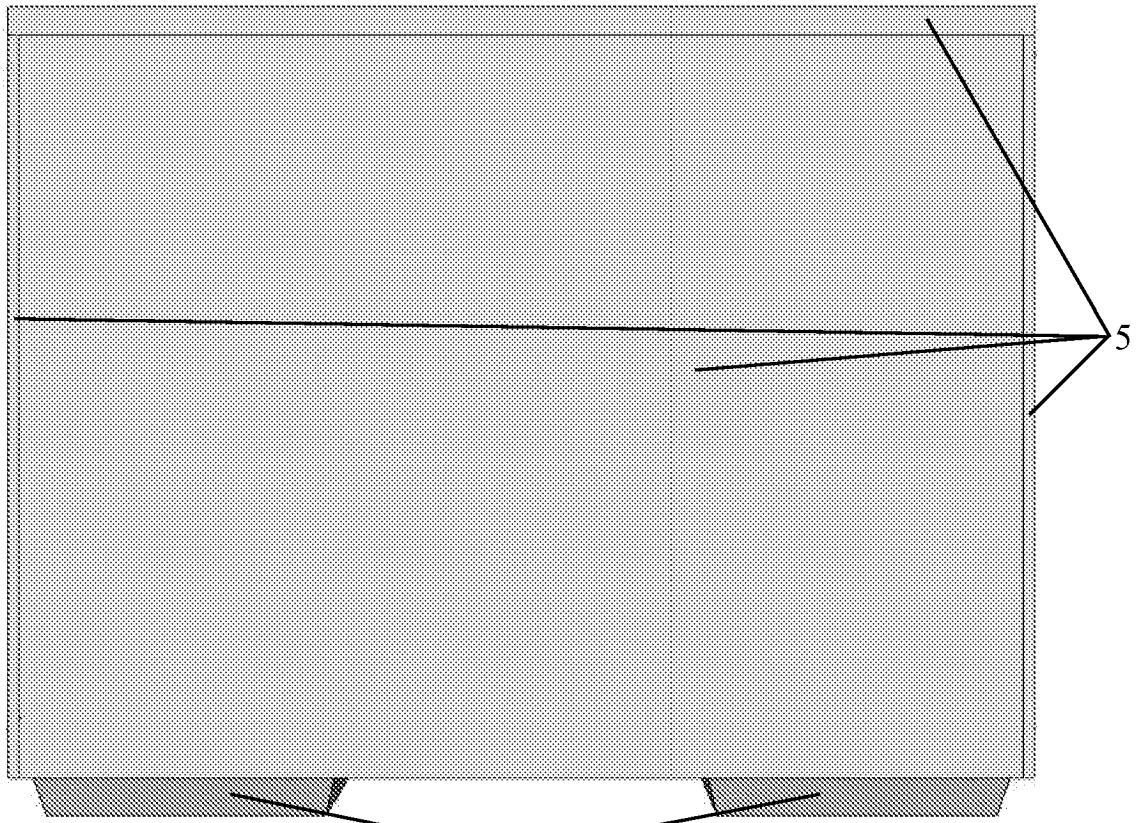


Фигура 6

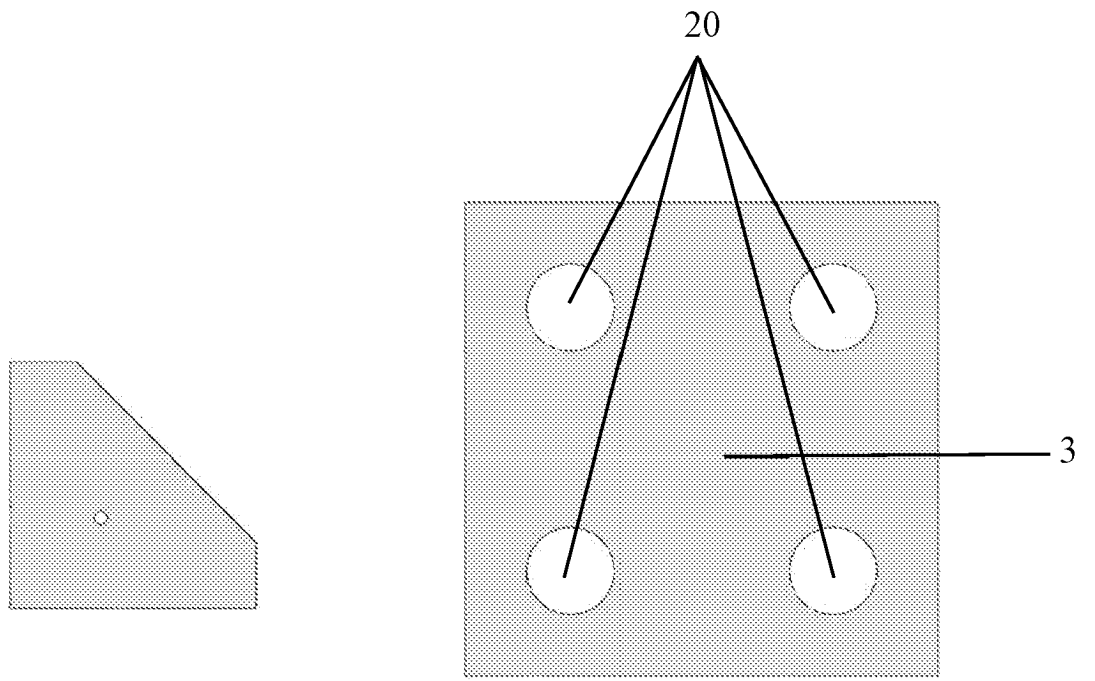


3  
Фигура 7

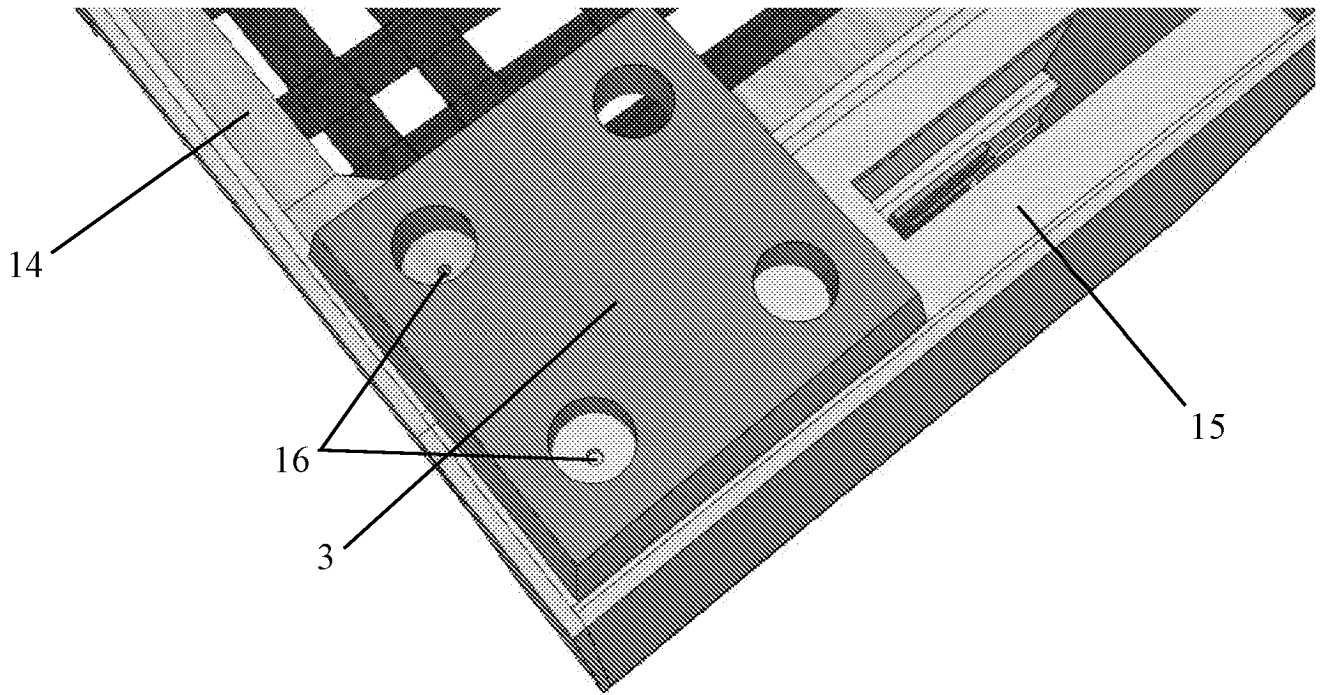




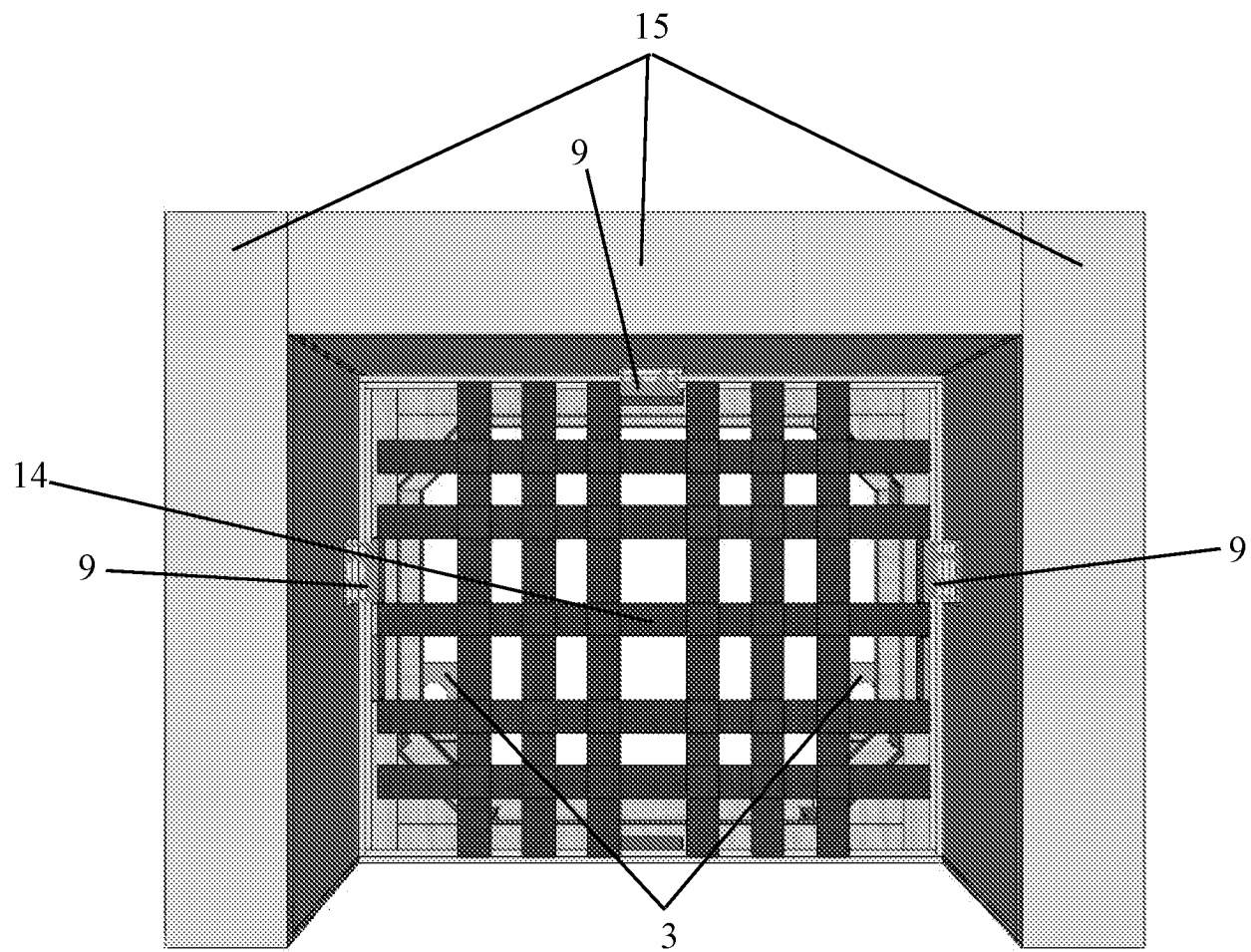
3  
Фигура 8



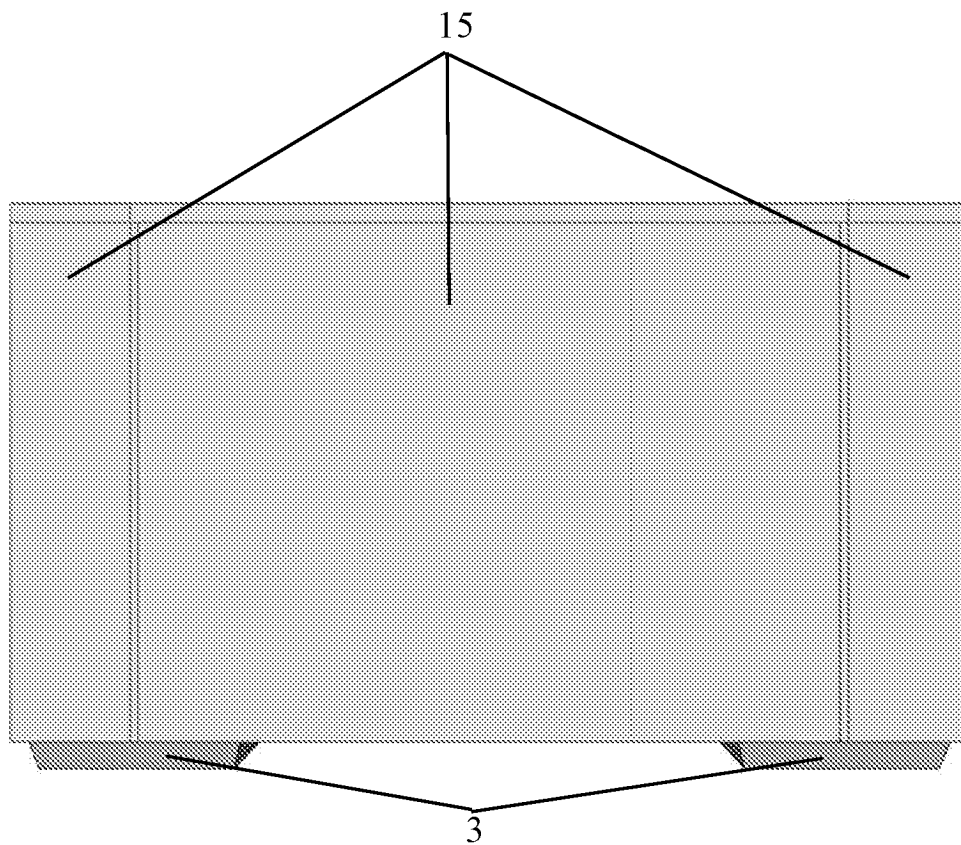
Фигура 9



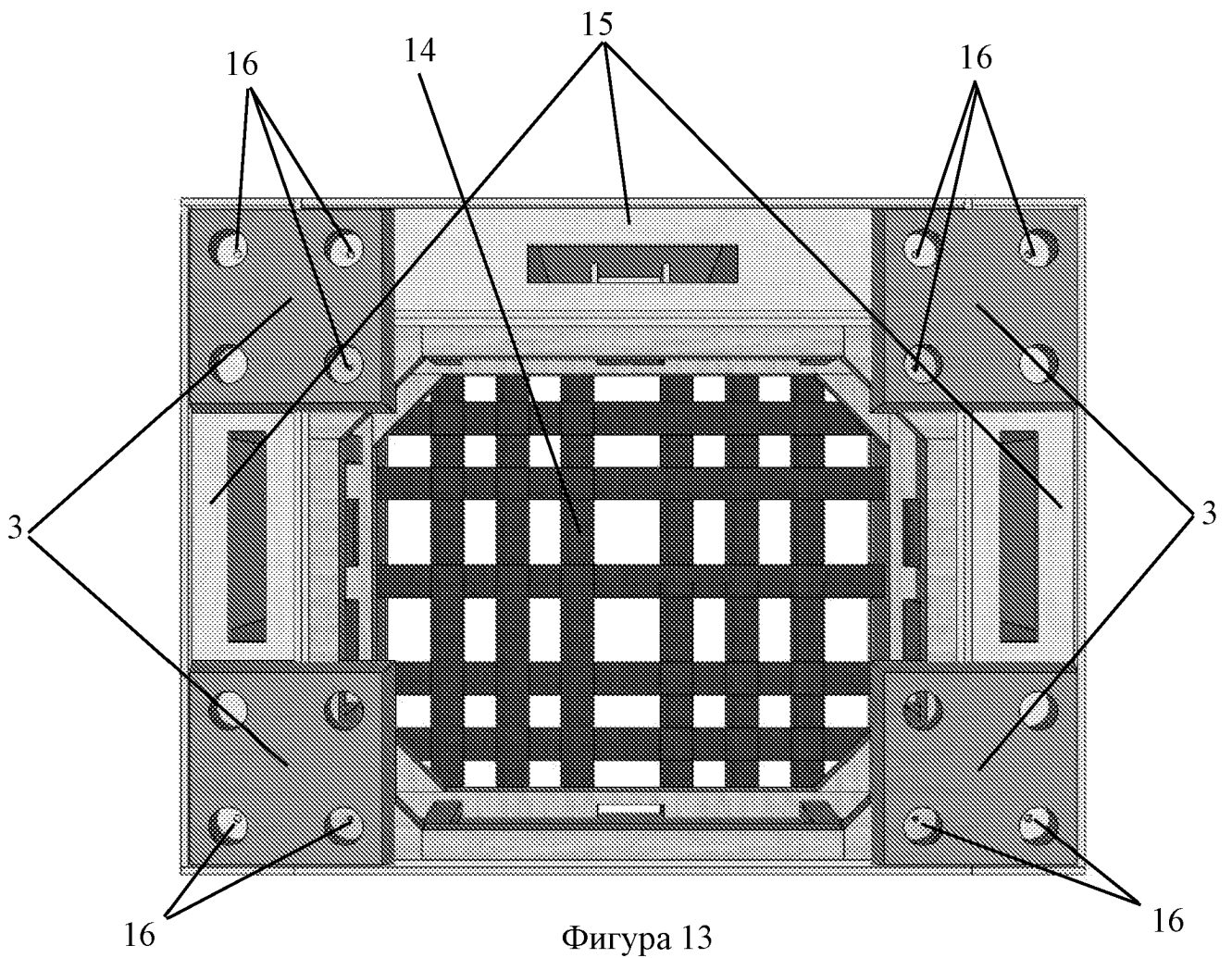
Фигура 10



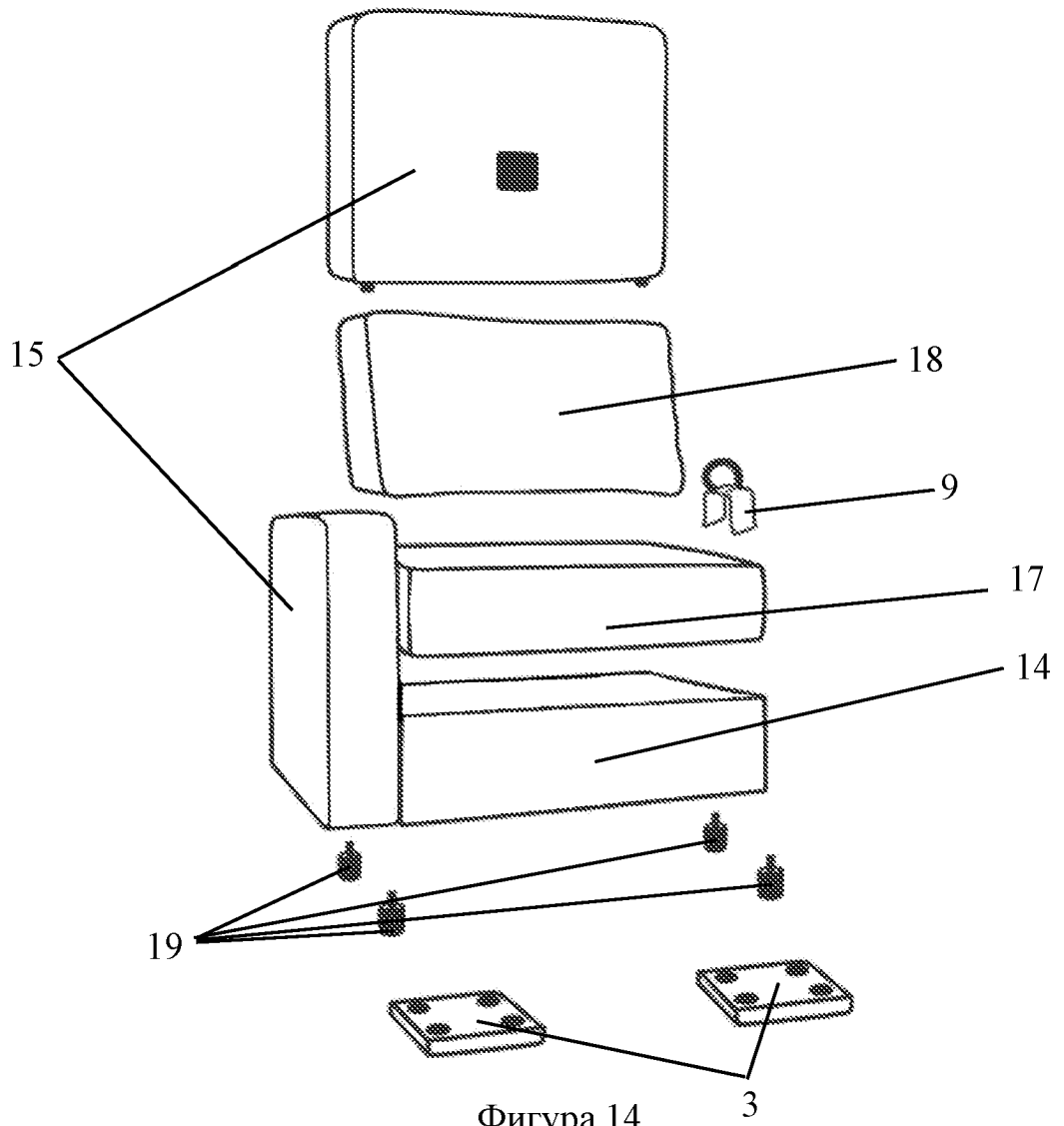
Фигура 11



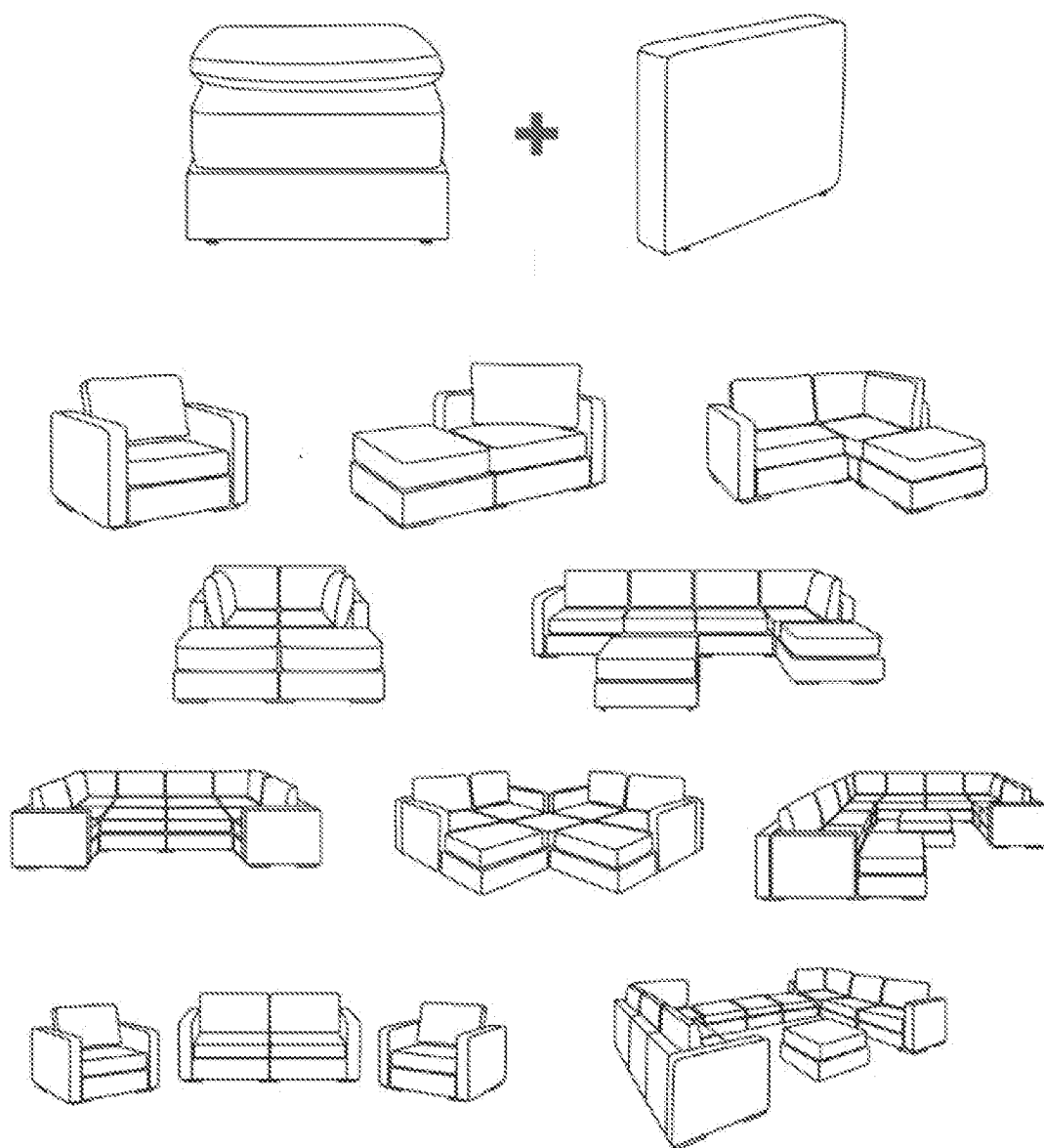
Фигура 12



Фигура 13



Фигура 14



Фигура 15