

(19)



**Евразийское
патентное
ведомство**

(21) **202293361** (13) **A1**

(12) ОПИСАНИЕ ИЗОБРЕТЕНИЯ К ЕВРАЗИЙСКОЙ ЗАЯВКЕ

(43) Дата публикации заявки
2024.03.22

(51) Int. Cl. **E06B 3/00** (2006.01)
E06B 3/16 (2006.01)
E06B 3/263 (2006.01)
E06B 7/14 (2006.01)

(22) Дата подачи заявки
2022.10.19

(54) СИСТЕМА КОМПЕНСАЦИИ ВОЗДЕЙСТВИЯ ВНЕШНЕГО ВЕТРОВОГО ДАВЛЕНИЯ НА ДРЕНАЖНУЮ СИСТЕМУ ВИТРАЖА

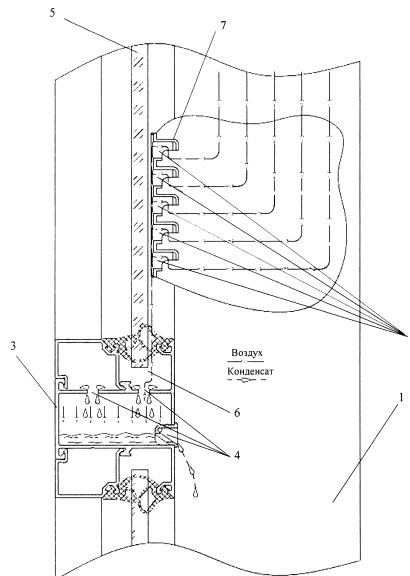
(96) **2022/EA/0056 (BY) 2022.10.19**

(72) Изобретатель:
**Андреев Сергей Леонидович, Андреев
Олег Сергеевич, Будько Андрей
Викторович (BY)**

(71) Заявитель:
**СОВМЕСТНОЕ ОБЩЕСТВО
С ОГРАНИЧЕННОЙ
ОТВЕТСТВЕННОСТЬЮ
"АЛЮМИНТЕХНО" (BY)**

(74) Представитель:
Беляев С.Б., Беляева Е.Н. (BY)

(57) Изобретение относится к строительным конструкциям, в частности - к конструкциям стоечно-ригельных витражей зданий или сооружений. Предложена система, состоящая из способа компенсации воздействия внешнего ветрового давления на дренажную систему витража и устройства для его осуществления, которая позволяет без нарушения целостности наружного контура уплотнения витража и потери его герметичности исключить воздействие внешнего ветрового давления на дренажную систему витража, препятствующее вытеканию воды из внутренних полостей витража наружу витража, за счет выравнивания давления внутри витража в полостях для сбора воды с дренажными отверстиями и полости с постоянно меняющимся внешним ветровым давлением снаружи витража, причем указанное устройство содержит стойки, выполненные с расположенными между ригелями компенсационными отверстиями, к которым могут быть прикреплены заглушки. Изобретение позволяет успешно компенсировать воздействия внешнего ветрового давления на дренажную систему витража, сохраняя ее работоспособность и герметичность наружного контура уплотнения.



202293361
A1

202293361
A1

Система компенсации воздействия внешнего ветрового давления на дренажную систему витража

Изобретение относится к строительным конструкциям, в частности – к конструкциям стоечно-ригельных витражей зданий или сооружений.

Заявители под системой подразумевают способ компенсации воздействия внешнего ветрового давления на дренажную систему витража, в котором приведён принцип компенсации и устройство для компенсации воздействия внешнего ветрового давления, которое реализует этот принцип.

Из предшествующего уровня развития техники не удалось найти прототип для способа компенсации воздействия ветрового давления на дренажную систему витража.

Из предшествующего уровня развития техники для устройства компенсации воздействия ветрового давления на дренажную систему витража наиболее близким по конструкции к заявляемому техническому решению является светопрозрачная конструкция, выполненная в виде рамной конструкции, сформированной связанными между собой вертикальными стойками и горизонтальными ригелями с элементами остекления, зафиксированными в указанной рамной конструкции посредством, по меньшей мере, штапиков, фиксируемых по отношению к указанной рамной конструкции со стороны помещения, содержащая средства изоляции от внешних атмосферных воздействий, выполненные в виде множества уплотнителей, размещаемых между элементами рамной конструкции и элементами остекления, причём уплотнители установлены, по меньшей мере, между плоскостью элемента остекления и элементами рамной конструкции и между плоскостью элемента остекления и штапиком, а между торцами элементов остекления и элементами рамной конструкции предусмотрены опорные подкладки, отличающаяся тем, что множество уплотнителей, размещаемых в зоне установки штапика, по меньшей мере, между нижним торцом элемента остекления и соответствующим ригелем рамной конструкции, выполнено в виде одного общего уплотнителя, длина которого соответствует длине указанного элемента рамной конструкции, при этом общий уплотнитель размещён между указанным элементом рамной конструкции и устанавливаемыми на нём опорными подкладками и по всей своей длине со стороны установки штапика снабжён продольным участком, расположенным за пределами опорных подкладок, выполненным в виде продольного лепестка, ширина и форма которого выбраны с возможностью герметичного прилегания к вертикальной

ножке штапика по всей длине общего уплотнителя путём контактного загиба лепестка в зоне свободной кромки вверх по поверхности вертикальной ножки штапика [1]. Заявленное техническое решение совпадает с прототипом по следующим существенным конструктивным признакам: Система компенсации воздействия внешнего ветрового давления на дренажную систему витража, выполненное в виде рамной конструкции, сформированной связанными между собой стойками (1), установленными вертикально, ригелями (3), установленными горизонтально с элементами заполнения (5), зафиксированными в указанной рамной конструкции посредством, по меньшей мере, штапиков, фиксируемых по отношению к указанной рамной конструкции со стороны помещения, содержащая средства изоляции от внешних атмосферных воздействий, выполненные в виде множества уплотнителей, размещаемых между элементами рамной конструкции и элементами остекления, причём уплотнители установлены, по меньшей мере, между плоскостью элемента остекления и элементами рамной конструкции».

Исследования, проведенные заявителем, показали, что в конструкции витражей по прототипу при повышении наружного ветрового давления вода (конденсатная и проникающая внутрь конструкции снаружи) начинает скапливаться во внутренних полостях витража и не выводится наружу. Такой эффект возникает вследствие разности давлений снаружи и внутри конструкции: внутри конструкции давление ниже, чем снаружи.

Недостатком данного технического решения является то, что наружное ветровое давление воздействует отрицательно на работу системы дренажа и препятствует вытеканию воды из внутренних полостей витража наружу.

Для выравнивания давления внутри конструкции и снаружи конструкции приходится разрывать контур наружного уплотнителя, что в свою очередь приводит к дополнительному попаданию влаги внутрь конструкции.

Технической задачей изобретения является разработка системы, состоящей из способа компенсации воздействия внешнего ветрового давления на дренажную систему витража и устройства для его осуществления, позволяющие без нарушения целостности наружного контура уплотнения витража и потери его герметичности исключить воздействие внешнего ветрового давления на дренажную систему витража, препятствующее вытеканию воды из внутренних полостей витража наружу витража.

Поставленная техническая задача решается системой постоянного выравнивания давления внутри витража в полостях для сбора воды с дренажными отверстиями (4) и полости (6) с постоянно меняющимся внешним ветровым давлением снаружи витража.

Полученный технический результат заключается в исключении отрицательного воздействия внешнего ветрового давления на витраж, приводящее к снижению давления

внутри витража в полостях для сбора воды с дренажными отверстиями (4) и полости (6). Вследствие этого при повышении наружного ветрового давления вода (конденсатная и проникшая внутрь конструкции снаружи) начинает скапливаться во внутренних полостях витража и не выводится наружу. Такой эффект возникает вследствие разности давлений снаружи и внутри конструкции: внутри конструкции давление ниже, чем снаружи. Система постоянного выравнивания давления внутри витража в полостях для сбора воды с дренажными отверстиями (4) и полости (6) с постоянно меняющимся внешним ветровым давлением снаружи витража исключает образование разности давлений внутри витража и снаружи витража и не препятствует нормальной работе дренажной системы и вытеканию воды наружу витража из внутренних полостей витража.

Поставленная техническая задача решается системой, состоящей из способа компенсации воздействия внешнего ветрового давления на дренажную систему витража, в котором приведен принцип компенсации отрицательного воздействия внешнего ветрового давления на дренажную систему витража и конструкции устройства для реализации этого принципа.

Способ компенсации воздействия внешнего ветрового давления на дренажную систему витража включает выполнение следующих действий: выполняют компенсационные отверстия (2) в стойках (1), через которые осуществляют впуск атмосферного воздуха из наружных камер стоек (1), сообщенных с внешней атмосферой во внутреннюю полость (6) и через дренажные отверстия (4) во внутреннюю полость сбора воды с дренажным отверстием (4) для выпуска воды в наружную камеру стойки (1) при более высоких внешних ветровых давлениях и выпуск из названных выше внутренних полостей витража скопившейся воздушной среды через компенсационные отверстия (2) в наружные камеры стоек (1), сообщенных с внешней атмосферой, и далее вывод воды из витража наружу.

Устройство для компенсации воздействия внешнего ветрового давления на дренажную систему витража, выполненное в виде рамной конструкции, сформированной связанными между собой стойками (1), установленными вертикально, ригелями (3), установленными горизонтально с элементами заполнения (стекло, стеклопакет) (5), зафиксированными в указанной рамной конструкции посредством, по меньшей мере, штапиков, фиксируемых по отношению к указанной рамной конструкции со стороны помещения, содержащая средства изоляции от внешних атмосферных воздействий, выполненные в виде множества уплотнителей, размещаемых между элементами рамной конструкции и элементами остекления, причём уплотнители установлены, по меньшей мере, между плоскостью элемента заполнения (5) и элементами рамной конструкции

содержит следующие отличительные признаки: стойки (1) снабжены компенсационными отверстиями (2), расположенными между ригелями (3), к стенкам которых могут быть прикреплены заглушки (7), препятствующие затеканию воды внутрь компенсационных отверстий (2). Заглушки (7) могут быть выполнены в виде окружности или другой геометрической фигуры.

Сущность изобретения поясняется чертежами, где на фигуре 1 показана схема осуществления способа и общий вид витража в месте соединения стоек, ригелей и элементов заполнения (стекло, стеклопакет), линиями со стрелочками показано движение воздушных сред во время выполнения способа, каплями показано движение воды (конденсата); на фигуре 2 показан фрагмент устройства для компенсации воздействия внешнего ветрового давления на дренажную систему витража; на фигуре 3 показаны заглушки.

На фигурах 1 - 3 позициями обозначено: 1 – стойка, 2 – компенсационные отверстия, 3 – ригель, 4 – дренажные отверстия, 5 – элемент заполнения (стекло, стеклопакет), 6 – внутренние полости, 7 – заглушки.

На фигуре 1 показана схема осуществления способа компенсации воздействия внешнего ветрового давления на дренажную систему витража. На первой стадии выполняют (изготавливают) компенсационные отверстия (2) в стойках (1). На схеме с помощью стрелочек показан впуск наружной воздушной среды через заглушки (7), закрепленных в стенках компенсационных отверстий (2), которые в свою очередь выполнены в стойках (1). Впуск наружной воздушной среды (атмосферного воздуха) во внутренние полости витража осуществляется из наружной камеры стойки (1), сообщенной с внешней средой (атмосферным воздухом). Далее впущенная наружная среда (атмосферный воздух) поступает во внутреннюю полость (6) и через дренажные отверстия (4) во внутреннюю полость сбора воды с дренажным отверстием (4) для выпуска воды в наружную камеру стойки (1). Так происходит при более высоких внешних ветровых давлениях. Если давление воздушной среды (воздух + пары воды) внутри полости (6) и внутри полости сбора воды с дренажными отверстиями (4) оказывается выше наружного, то осуществляется выпуск из названных выше внутренних полостей витража скопившейся воздушной среды через компенсационные отверстия (2) в наружные камеры стоек (1), сообщенных с внешней атмосферой, и далее осуществляется вывод воды из витража наружу. Таким образом, достигается постоянное выравнивание давлений внутри витража и снаружи витража.

На фигуре 2 показан фрагмент устройства для компенсации воздействия внешнего ветрового давления на дренажную систему витража. Стойка (1) выполняется с двумя

полыми камерами разных профилей. Витраж выполняется в виде рамной конструкции, сформированной связанными между собой стойками (1), установленными вертикально, ригелями (3), установленными горизонтально с элементами заполнения (5), зафиксированными в указанной рамной конструкции посредством, по меньшей мере, штапиков, фиксируемых по отношению к указанной рамной конструкции со стороны помещения, содержащая средства изоляции от внешних атмосферных воздействий, выполненные в виде множества уплотнителей, размещаемых между элементами рамной конструкции и элементами заполнения (5), причём уплотнители установлены, по меньшей мере, между плоскостью элемента заполнения (5) и элементами рамной конструкции.

На фигуре 3 показаны заглушки (7). Заглушки (7) прикрепляются к стенкам компенсационных отверстий (2), выполненным в стойках (1), показанным на фигуре 2.

Заявитель изготовил витраж по изобретению с компенсацией влияния ветрового давления и провел испытания в лабораторных условиях на испытательном стенде для определения физических характеристик ограждающих конструкций K. Schulten GmbH & Co. KS/6040/650/PC-XP. Испытания подтвердили достижение технического результата изобретения за счет примененного по изобретению способа и устройства, и существенных признаков, приведенных в формуле.

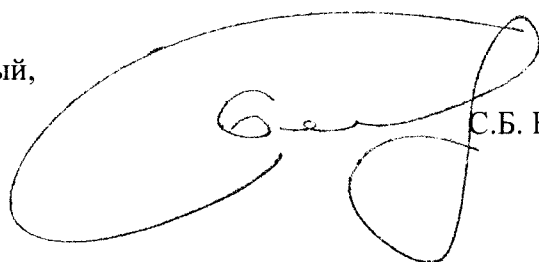
Техническое решение по изобретению позволяет успешно компенсировать воздействия ветрового давления на дренажную систему витража, сохраняя ее работоспособность и герметичность наружного контура уплотнения.

Источники информации, использованные при составлении описания:

1. ЕА № 037586. АлюминТехно. Опубликовано 31.05.2001.

Евразийский патентный поверенный,

Рег. №342



С.Б. Беляев

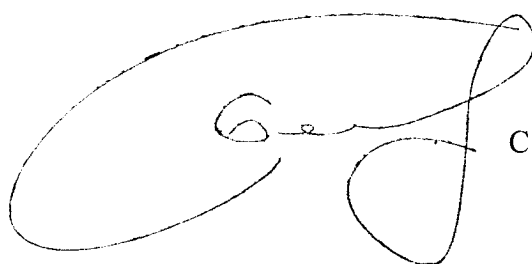
ФОРМУЛА ИЗОБРЕТЕНИЯ

1. Способ компенсации воздействия внешнего ветрового давления на дренажную систему витража, при котором вначале выполняют компенсационные отверстия (2) в стойках (1), и через которые осуществляют выпуск атмосферного воздуха из наружных камер стоек (1), сообщенных с внешней атмосферой во внутреннюю полость (6) и через дренажные отверстия (4) во внутреннюю полость сбора воды с дренажными отверстиями (4) для выпуска воды в наружную камеру стойки (1) при более высоких внешних ветровых давлениях, а при более низких внешних ветровых давлениях по сравнению с давлением внутри витража осуществляют выпуск из названных выше внутренних полостей витража скопившейся воздушной среды через компенсационные отверстия (2) в наружные камеры стоек (1), сообщенных с внешней атмосферой, и далее выводят скопившуюся воду из витража наружу.

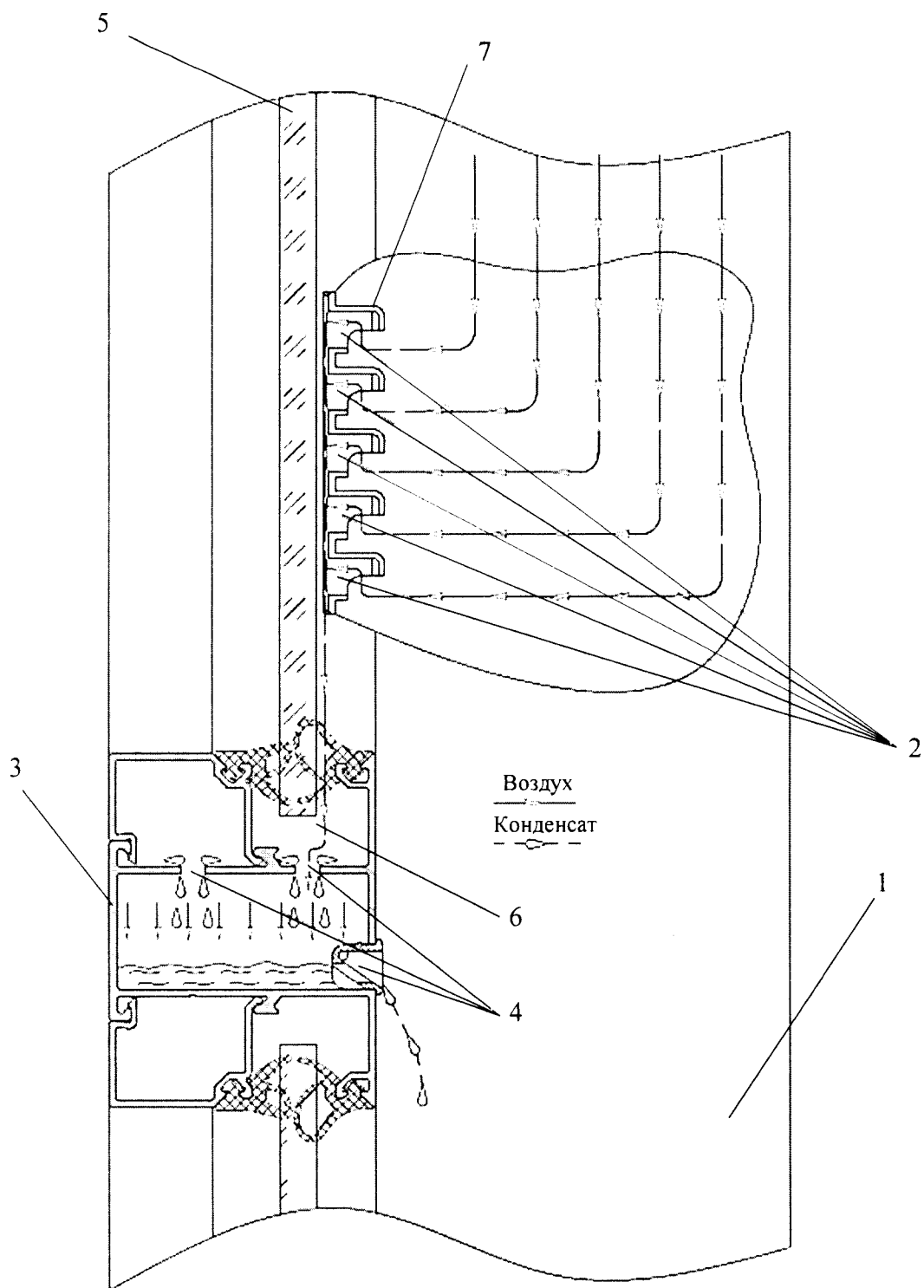
2. Устройство для компенсации воздействия внешнего ветрового давления на дренажную систему витража, выполненное в виде рамной конструкции, сформированной связанными между собой стойками (1), установленными вертикально, ригелями (3), установленными горизонтально с элементами заполнения (5), зафиксированными в указанной рамной конструкции посредством, по меньшей мере, штапиков, фиксируемых по отношению к указанной рамной конструкции со стороны помещения, содержащая средства изоляции от внешних атмосферных воздействий, выполненные в виде множества уплотнителей, размещаемых между элементами рамной конструкции и элементами заполнения (5), причём уплотнители установлены, по меньшей мере, между плоскостью элемента заполнения (5) и элементами рамной конструкции **отличающееся тем, что** стойки (1) снабжены компенсационными отверстиями (2), расположенными между ригелями (3).

3. Устройство для компенсации воздействия внешнего ветрового давления на дренажную систему витража по п. 2 **отличающееся тем, что** к компенсационным отверстиям (2), выполненным в стойках (1) прикреплены заглушки (7), препятствующие затеканию влаги внутрь компенсационного отверстия (2), причём отверстия заглушек (7) выполнены в виде окружности или другой геометрической фигуры.

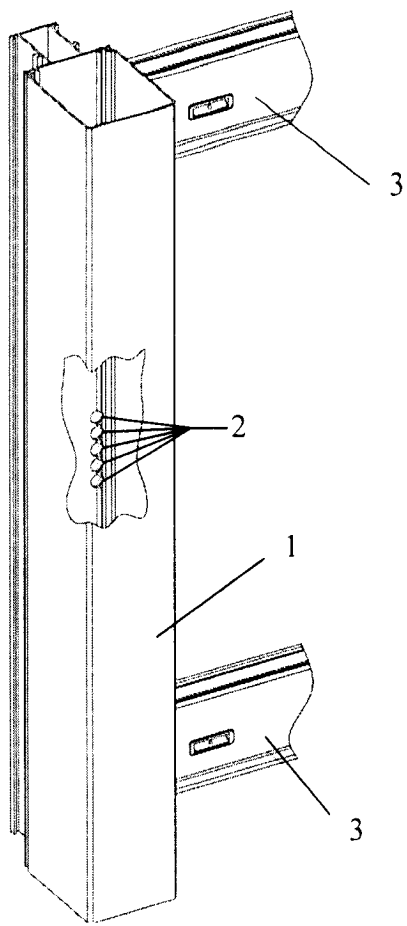
Евразийский патентный поверенный,
Рег. №342



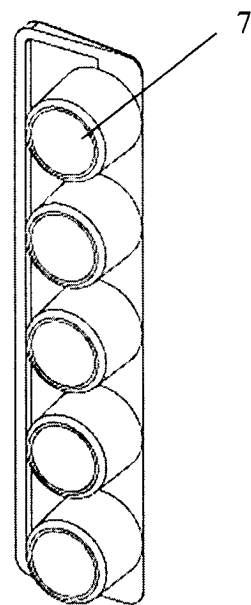
С.Б.Беляев



Фигура 1



Фигура 2



Фигура 3

ОТЧЕТ О ПАТЕНТНОМ ПОИСКЕ

(статья 15(3) ЕАПК и правило 42 Патентной инструкции к ЕАПК)

Номер евразийской заявки:

202293361**А. КЛАССИФИКАЦИЯ ПРЕДМЕТА ИЗОБРЕТЕНИЯ:**

E06B 3/00 (2006.01)
E06B 3/16 (2006.01)
E06B 3/263 (2006.01)
E06B 7/14 (2006.01)

Согласно Международной патентной классификации (МПК)

Б. ОБЛАСТЬ ПОИСКА:

Просмотренная документация (система классификации и индексы МПК)

E06B 3/00, 3/16, 3/263, 7/14

Электронная база данных, использовавшаяся при поиске (название базы и, если, возможно, используемые поисковые термины)
ЕАПАТИС, PatSearch, Espacenet, googlepatent, google.com, yandex.ru**В. ДОКУМЕНТЫ, СЧИТАЮЩИЕСЯ РЕЛЕВАНТНЫМИ**

Категория*	Ссылки на документы с указанием, где это возможно, релевантных частей	Относится к пункту №
Y	US 6357186 A1 (MARZEN ARTISTIC ALUMINUM LTD) 2002-03-19, рисунки 1-8, раздел описания, колонка 2, строка 59 – колонка 4, строка 52	1-3
Y	US 2010281797 A1 (LG HAUSYS LTD) 2010-11-11, рисунки 3-8, раздел описания, колонка 3, строка 36 – колонка 4, строка 52	1
Y	RU 2111331 C1 (КБЭ ФЕРТРИБСГЕЗЕЛЬШАФТ ФЮР КУНСТШТОФ-ФПРОДУКТЕ ГМБХ) 1998-05-20, рисунки 1-4, раздел описания, лист 3, правая колонка, строка 11 – лист 5, правая колонка, строка 5, лист 6, правая колонка, строки 28-52	2
Y	US 2015159428 A1 (ANDERSEN CORPORATION) 2015-06-11, рисунки 1, 2 и 10, раздел описания [0035-0045] и [0061]	3
A	US 5044121 A (PLASTMO LTD) 1991-09-03	1-3

 последующие документы указаны в продолжении

* Особые категории ссылочных документов:

«А» - документ, определяющий общий уровень техники

«D» - документ, приведенный в евразийской заявке

«E» - более ранний документ, но опубликованный на дату подачи евразийской заявки или после нее

«O» - документ, относящийся к устному раскрытию, экспонированию и т.д.

"P" - документ, опубликованный до даты подачи евразийской заявки, но после даты испрашиваемого приоритета"

«Т» - более поздний документ, опубликованный после даты приоритета и приведенный для понимания изобретения

«X» - документ, имеющий наиболее близкое отношение к предмету поиска, порочащий новизну или изобретательский уровень, взятый в отдельности

«Y» - документ, имеющий наиболее близкое отношение к предмету поиска, порочащий изобретательский уровень в сочетании с другими документами той же категории

«&» - документ, являющийся патентом-аналогом

«L» - документ, приведенный в других целях

Дата проведения патентного поиска: **13/03/2023**

Уполномоченное лицо:

Начальник отдела механики,
физики и электротехники

 Д.Ф. Крылов