

(19)



**Евразийское
патентное
ведомство**

(21) **202293418** (13) **A1**

(12) **ОПИСАНИЕ ИЗОБРЕТЕНИЯ К ЕВРАЗИЙСКОЙ ЗАЯВКЕ**

(43) Дата публикации заявки
2024.04.24

(22) Дата подачи заявки
2022.12.21

(51) Int. Cl. *E21C 41/16* (2006.01)
E21C 41/22 (2006.01)
E21C 25/16 (2006.01)
E21C 27/10 (2006.01)

(54) **СПОСОБ ПОДЗЕМНОЙ РАЗРАБОТКИ МОЩНЫХ И КРУТОПАДАЮЩИХ ЗАЛЕЖЕЙ ПОЛЕЗНЫХ ИСКОПАЕМЫХ**

(96) **2022000132 (RU) 2022.12.21**

(71) Заявитель:
**ФЕДЕРАЛЬНОЕ
ГОСУДАРСТВЕННОЕ
АВТОНОМНОЕ
ОБРАЗОВАТЕЛЬНОЕ
УЧРЕЖДЕНИЕ ВЫСШЕГО
ОБРАЗОВАНИЯ "ПЕРМСКИЙ
НАЦИОНАЛЬНЫЙ
ИССЛЕДОВАТЕЛЬСКИЙ
ПОЛИТЕХНИЧЕСКИЙ
УНИВЕРСИТЕТ" (ПНИПУ) (RU)**

(72) Изобретатель:
**Земсков Александр Николаевич,
Николаев Александр Викторович
(RU), Рыспанов Нурлан Бектасович
(KZ)**

(74) Представитель:
Медведев В.Н. (RU)

(57) Изобретение относится к области горного дела и, в частности, к подземной разработке рудных месторождений. Целью изобретения является обеспечение высокоэффективной поточной технологии добычи руд при отработке мощных крутопадающих пластов без постоянного присутствия горнорабочих в зонах работы добычных машин за счет использования гравитационной доставки руды с верхних подэтажей на транспортные средства, максимальной взаимосвязанностью технологических процессов при минимальных энергозатратах. В предложенном способе отработка руды в залежи осуществляется камерами, а технология отработки включает два этапа: на первом этапе из нижнего транспортного штрека с помощью бурсобоечных машин по заданному паспорту вверх бурятся пилотные скважины на всю высоту этажа с выходом их на верхний подэтажный штрек; на втором этапе эти скважины разбуриваются сверху вниз до диаметра очистных скважин с помощью специальных механизированных комплексов, включающих бурсобоечные машины, канатно-кабельные лебедки с пультами управления, подвесные блоки, канаты и т.д. При этом подача буро-сбоечных машин на забой и транспортировка отбитой руды по пилотной скважине осуществляется под собственным весом, этим значительно уменьшая энергозатраты на выполнение этих операций. После полного разбуривания очистной скважины гезенко-проходческая машина с помощью лебедки поднимается на верхний штрек и настраивается на разбуривание следующей соседней передовой скважины. Использование изобретения обеспечивает высокоэффективную поточную технологию добычи руд с уменьшенными энергозатратами, а также исключение нахождения горнорабочих в зоне работы исполнительных органов машин.

**202293418
A1**

**202293418
A1**

СПОСОБ ПОДЗЕМНОЙ РАЗРАБОТКИ МОЩНЫХ И КРУТОПАДАЮЩИХ ЗАЛЕЖЕЙ ПОЛЕЗНЫХ ИСКОПАЕМЫХ

ОБЛАСТЬ ТЕХНИКИ

Изобретение относится к области горного дела и, в частности, к подземной разработке рудных месторождений.

ПРЕДШЕСТВУЮЩИЙ УРОВЕНЬ ТЕХНИКИ

Известен способ разработки мощных соляных месторождений камерами прямоугольной формы, отработку которых производят комбайнами путем послышной механической выемки соли, ее погрузки в бункер-перегрузатели и далее в самоходные вагоны и доставкой к магистральным транспортным средствам. Между камерами для обеспечения их устойчивости оставляют междукамерные целики. Для обеспечения очистных работ в верхней части камеры проходят выработки вентиляционного горизонта, а в нижней части камеры – откаточные штреки транспортного горизонта. С целью доставки на первый самый верхний ход комбайнов, бункер-перегрузателей и самоходных вагонов проходят уклоны от транспортного горизонта к вентиляционному [Старков Л.И., Земсков А.Н., Кондрашев П.И. Развитие механизированной разработки калийных руд. Пермь: Изд-во Перм. гос. техн. ун-та. 2001. 522 с.].

Общим признаком этого и заявляемого способов является полная механизация работ, но в этом способе не обеспечивается безопасность горнорабочих из-за необходимости нахождения под неконтролируемой кровлей при постоянно увеличивающейся высоте обрабатываемого пространства. Кроме того, недостатками этого способа являются: цикличность работ, связанная с перерывами очистной выемки при транспортировке соли самоходными вагонами; значительные потери времени на отгон всего оборудования после завершения очередного хода.

Известен способ разработки мощных рудных месторождений подземным способом с креплением междукамерных целиков (Патент RU 2405109, опубл. 27.11.2010, МПК: E21C 41/22). Способ включает проходку подготовительных и нарезных выработок, обустройство подэтажей, зарядание и взрывание скважин и выпуск отбитой руды из камеры через выработки рудоприемного днища. После проходки нарезных подэтажных выработок из них параллельно с бурением взрывных скважин в границах камер подэтажей осуществляют бурение веерообразных скважин в междукамерных и междупанельных целиках с последующей установкой тросовых штанг и заполнением

скважин твердеющей смесью под давлением. Недостатками этого способа являются большой объем буровых работ, сложность обеспечения недобура скважинами допустимых границ и использование дорогостоящих твердеющих смесей.

Известен способ разработки рудных тел (Патент RU 2398109, опубл. 27.08.2010, МПК: E21C 41/22), принятый за прототип. Способ включает проходку полевых этажных штреков по породам лежащего бока, проведение подэтажных штреков, формирование потолочины и отбойку руды на открытое пространство, под защитой потолочины, выпуск отбитой руды и последующую отбойку потолочины с выпуском горной массы. Недостатками способа является необходимость проходки дополнительных буродоставочных ортов, сложность обеспечения устойчивой потолочины при изменчивости состава вмещающих пород.

РАСКРЫТИЕ СУЩНОСТИ ИЗОБРЕТЕНИЯ

Целью изобретения является обеспечение высокоэффективной поточной технологии добычи руд при отработке мощных крутопадающих пластов без постоянного присутствия горнорабочих в зонах работы добычных машин за счет использования гравитационной (за счет собственного веса) доставки руды с верхних подэтажей на транспортные средства, максимальной взаимоувязанностью технологических процессов при минимальных энергозатратах.

Указанная цель достигается тем, что в предложенном способе, отработка руды в залежи осуществляется камерами, высота которых равна высоте этажа, причем основная часть руды отрабатывается сверху вниз с гравитационной доставкой, а технология отработки включает два этапа: на первом этапе из нижнего транспортного штрека с помощью бурсбоечных машин по заданному паспорту вверх бурятся пилотные скважины на всю высоту этажа с выходом их на верхний подэтажный штрек; на втором этапе эти скважины разбуриваются сверху вниз до диаметра очистных скважин с помощью специальных механизированных комплексов, включающих бурсбоечные машины, канатно-кабельные лебедки с пультами управления, подвесные блоки, канаты и т.д. При этом подача буро-сбоечных машин на забой и транспортировка отбитой руды по пилотной скважине осуществляется под собственным весом, этим значительно уменьшая энергозатраты на выполнение этих операций. После полного разбуривания очистной скважины гезенко-проходческая машина с помощью лебедки поднимается на верхний штрек и настраивается на разбуривание следующей соседней передовой скважины. В зависимости от физико-механических свойств отрабатываемых горных пород схема отработки массива в

камере может предусматривать либо его частичную обработку параллельными несмыкающимися очистными скважинами, либо сплошную обработку, при которой наружные поверхности соседних очистных скважин будут пересекаться.

Использование изобретения обеспечивает высокоэффективную поточную технологию добычи руд с уменьшенными энергозатратами, а также исключение нахождения горнорабочих в зоне работы исполнительных органов машин.

КРАТКОЕ ОПИСАНИЕ ЧЕРТЕЖЕЙ

Изобретение иллюстрируется следующими чертежами:

Фиг. 1 – Фрагмент вертикального разреза вдоль очистной камеры;

Фиг. 2 – Горизонтальный разрез камеры;

Фиг. 3 – Вид по фронту линии А (на фиг. 1).

На фигурах указаны цифровые наименования позиций, показывающих элементы:

1 – массив руды; 2 – транспортно-буровой штрек; 3 – подэтажный (вентиляционный) штрек; 4 – целик(и); 5 – скребковый конвейер; 6 – передвижной перегружатель (лотки); 7 – буровая установка (буровой самоходный станок); 8 – гезенко-проходческая машина; 9 – канатно-кабельная лебёдка; 10 – подвесной блок; 11 – перекрытие гезенка; 12 – пилотная скважина; 13 – очистная скважина (гезенк).

СПОСОБ ОСУЩЕСТВЛЯЕТСЯ СЛЕДУЮЩИМ ОБРАЗОМ.

Массив разрабатываемой руды 1 в камере оконтуривается снизу транспортно-буровым штреком 2, сверху подэтажным штреком 3, с боков целиками 4. Ширина штреков 2 и 3 равна ширине камеры.

Длина камеры определяется расстоянием между транспортным 2 и вентиляционным (подэтажным) 3 штреками, за вычетом длины горловин к ним, а торцевые поверхности камеры образуются в массиве после выемки руды в камере.

На транспортно-буровом штреке 2 смонтирован скребковый конвейер 5, промежуточные перегружатели 6 или лотки, буровая установка 7.

На подэтажном штреке 3 располагаются одна или несколько гезенко-проходческих машин 8 с канатно-кабельными лебедками 9, подвесные блоки 10, перекрытия гезенков 11 и т.д.

Обработка камеры осуществляется в следующем порядке.

Первоначально из транспортно-бурового штрека 2 с помощью самоходного бурового станка 7 по заданному паспорту бурения бурят пилотные скважины 12

диаметром 500 мм на всю высоту подэтажа с выходом их на верхний подэтажный штрек 3. Буровая мелочь, образующаяся в процессе бурения, выдается через устья скважины 12 непосредственно или с помощью специальных (пересыпных) течек или передвижных перегружателей 6 на конвейер 5. Бурение пилотных скважин 12 ведется с опережением и независимо от работ на штреке 3.

Отработка основного массива руды 1 в камере производится с подэтажного штрека 3 с помощью гезенко-проходческих комплексов. Комплекс состоит из гезенко-проходческой машины 8, канатно-кабельной лебедки 9 с пультом управления, подвесных блоков 10. Перед началом работы комплекса гезенко-проходческая машина 8 с помощью лебедки 9 с канатами и подвесными блоками 10 заводится в одну из пилотных скважин 12 и после забуривания начинает ее разбуривать, образуя очистную скважину 13 (гезенк), диаметр которой определяется наружным диаметром исполнительного органа (2,0-3,0 м).

Подача гезенко-проходческой машины 8 на забой осуществляется под собственным весом, а скорость подачи регулируется с пульта управления лебедкой 9. Отбитая руда в процессе работы машины 8 под собственным весом уходит по пилотной скважине 12 на транспортный штрек 2 и грузится на транспортные средства (на конвейер 5 или в вагонетки). По завершению бурения очистной скважины 13 машина 8 с помощью лебедки 9 с маневровой скоростью выдается на штрек 3 и настраивается на разбуривание следующей очистной скважины.

В зависимости от физико-механических свойств обрабатываемых горных пород выемка из камеры осуществляется либо в сплошную для пород крепостью 0,3-0,5 МПа (поз. а на Фиг. 1, 2, 3), либо частично для пород крепостью 0,5-0,8 МПа (поз. б на Фиг. 1, 2, 3), что должно учитываться при разработке паспортов бурения пилотных скважин.

Для обеспечения повышенной производительности добычи в камере на штреке 3 могут одновременно использоваться несколько гезенко-проходческих комплексов.

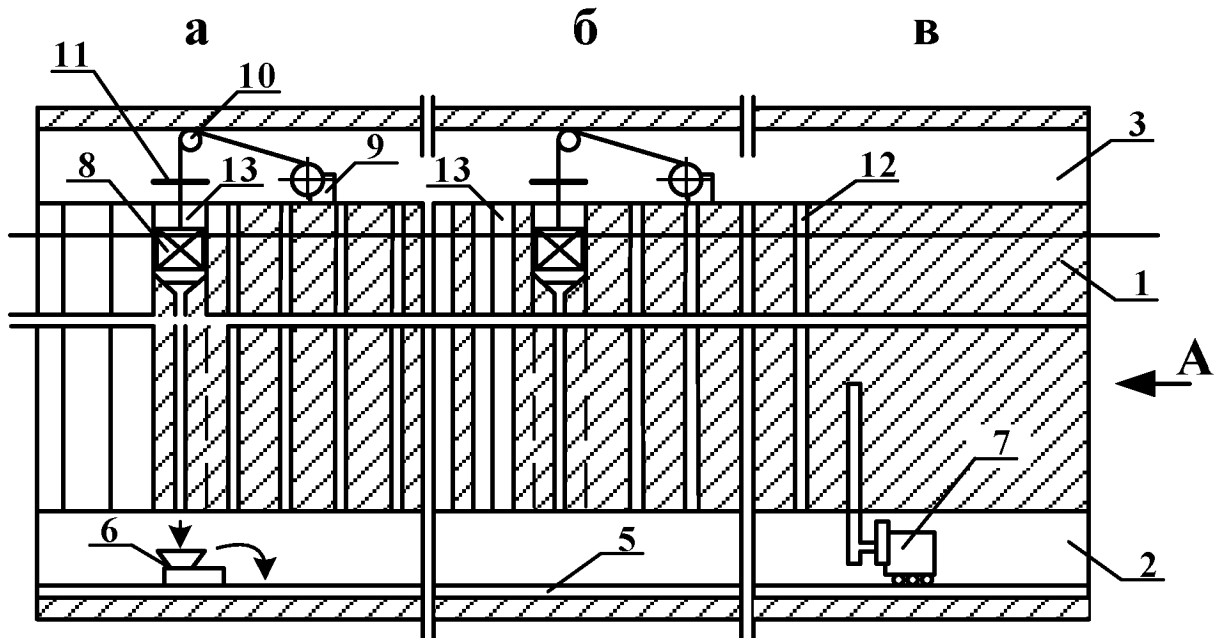
Таким образом, в предлагаемом способе отработки мощных и крутопадающих пластов солей или руды обеспечивается механизированная выемка солей или руды с минимальными энергозатратами на транспортировку отбитой породы, и подача машины на забой осуществляется за счет их собственного веса, а также повышенная безопасность рабочих, т.к. в процессе работы машин они не находятся непосредственно в зоне работы рабочих органов машин.

Предлагаемый способ включен в проект отработки крутопадающих пластов месторождений калийных и полигалитовых пород Жилианское и Сатимола в Казахстане, реализация которых намечена в ближайшие годы.

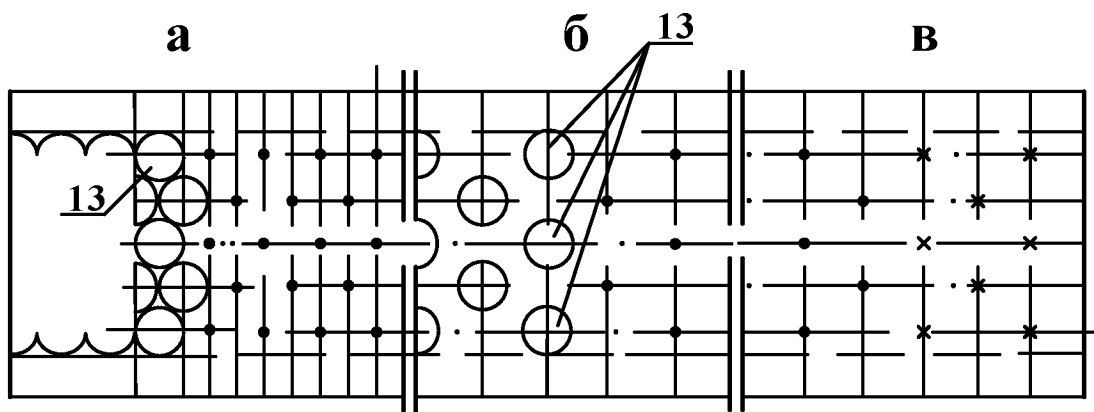
ФОРМУЛА ИЗОБРЕТЕНИЯ

1. Способ подземной разработки мощных и крутопадающих залежей полезных ископаемых при котором массив разрабатываемой руды 1 в камере оконтуривают снизу транспортно-буровым штреком 2, сверху подэтажным штреком 3, с боков целиками 4; после чего из транспортно-бурового штрека 2 с помощью по меньше мере одной буровой установки 7 снизу-вверх бурят пилотные скважины 12 на всю высоту этажа с выходом их на верхний подэтажный штрек 3; далее пилотные скважины 12 разбуривают сверху-вниз до диаметра очистных скважин 13 с помощью гезенко-проходческих комплексов, обеспечивая возможность транспортировки отбитой руды по пилотной скважине 12 на транспортно-буровой штрек 2 под собственным весом; при этом на транспортно-буровом штреке 2 смонтированы транспортные средства, на которые загружают отбитую породу.
2. Способ по п.1, отличающийся тем, что гезенко-проходческий комплекс включает по меньшей мере одну гезенко-проходческую машину 8, канатно-кабельную лебедку 9, подвесной блок 10.
3. Способ по п.1, отличающийся тем, что транспортные средства, смонтированные на транспортно-буровом штреке 2, включают скребковый конвейер 5, промежуточные перегружатели 6 или лотки.
4. Способ по п.1, отличающийся тем, что выемку горных пород из камеры осуществляют всплошную, по схеме А, при которой наружные поверхности соседних очистных скважин 13 пересекаются.
5. Способ по п.1, отличающийся тем, что выемку горных пород из камеры осуществляют, по схеме Б или В, при которой проводят частичную отработку параллельными несмыкающимися очистными скважинами 13.

Способ подземной разработки
мощных и крутопадающих залежей
полезных ископаемых

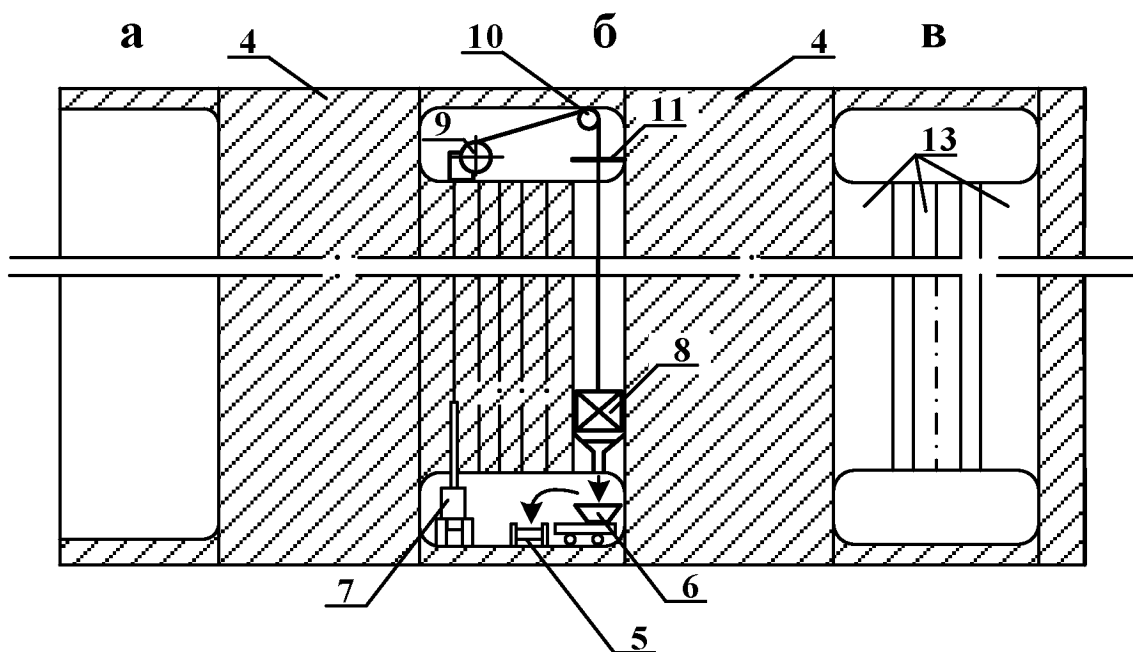


Фиг. 1



Фиг. 2

Способ подземной разработки
мощных и крутопадающих залежей
полезных ископаемых



Фиг. 3

ОТЧЕТ О ПАТЕНТНОМ ПОИСКЕ

(статья 15(3) ЕАПК и правило 42 Патентной инструкции к ЕАПК)

Номер евразийской заявки:

202293418**А. КЛАССИФИКАЦИЯ ПРЕДМЕТА ИЗОБРЕТЕНИЯ:**E21C 41/16 (2013.01)
E21C 41/22 (2013.01)
E21C 25/16 (2013.01)
E21C 27/10 (2013.01)

Согласно Международной патентной классификации (МПК)

Б. ОБЛАСТЬ ПОИСКА:

Просмотренная документация (система классификации и индексы МПК)

E21C 41/00-41/22, 25/00, 25/16, 27/00, 27/10, 35/00, 35/20, E21D 9/00, 9/10, E21F 13/00, 13/02

Электронная база данных, использовавшаяся при поиске (название базы и, если возможно, используемые поисковые термины)
Espacenet, ЕАПАТИС, ЕРОQUE Net, Reaxys, Google**В. ДОКУМЕНТЫ, СЧИТАЮЩИЕСЯ РЕЛЕВАНТНЫМИ**

Категория*	Ссылки на документы с указанием, где это возможно, релевантных частей	Относится к пункту №
X	RU 2540736 C1 (ОБЩЕСТВО С ОГРАНИЧЕННОЙ ОТВЕТСТВЕННОСТЬЮ "ЗУМК-ИНЖИНИРИНГ") 10.02.2015, реферат, с.5, строки 22-23, 39-40, 45-47, с.6, строки 3-6, с.7, строки 25-33, 38-39, с.8, строки 3-7, с.9, строки 5-19, 31-36, с.10, строки 15-34, фиг.6	1-2, 4-5
Y		3
Y	US 7779984 B2 (BUCYRUS DBT EORPE GMBH et al.) 24.08.2010 формула, колонка 3, строка 62 - колонка 4, строка 30, фиг.1	3
A	RU 2059810 C1 (ФИРМА "ПРОСИСТЕМ ГМБХ" и др.) 10.05.1996	1-5
A	RU 2078209 C1 (ТОВАРИЩЕСТВО С ОГРАНИЧЕННОЙ ОТВЕТСТВЕННОСТЬЮ "КИМ-Т") 27.04.1997	1-5

 последующие документы указаны в продолжении

* Особые категории ссылочных документов:

«А» - документ, определяющий общий уровень техники

«D» - документ, приведенный в евразийской заявке

«Е» - более ранний документ, но опубликованный на дату подачи евразийской заявки или после нее

«O» - документ, относящийся к устному раскрытию, экспонированию и т.д.

"P" - документ, опубликованный до даты подачи евразийской заявки, но после даты испрашиваемого приоритета"

«Т» - более поздний документ, опубликованный после даты приоритета и приведенный для понимания изобретения

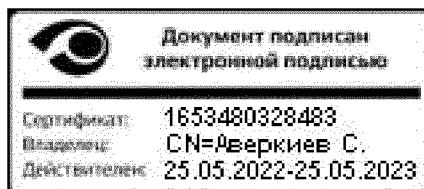
«X» - документ, имеющий наиболее близкое отношение к предмету поиска, порочащий новизну или изобретательский уровень, взятый в отдельности

«Y» - документ, имеющий наиболее близкое отношение к предмету поиска, порочащий изобретательский уровень в сочетании с другими документами той же категории

«&» - документ, являющийся патентом-аналогом

«L» - документ, приведенный в других целях

Дата проведения патентного поиска: 27 апреля 2023 (27.04.2023)

Уполномоченное лицо:
Начальник Управления экспертизы

С.Е. Аверкиев