

(19)



**Евразийское
патентное
ведомство**

(21) **202300001** (13) **A1**

(12) **ОПИСАНИЕ ИЗОБРЕТЕНИЯ К ЕВРАЗИЙСКОЙ ЗАЯВКЕ**

(43) Дата публикации заявки
2024.08.30

(51) Int. Cl. *A62C 2/00* (2006.01)
A62C 8/00 (2006.01)

(22) Дата подачи заявки
2023.02.02

(54) **КАТОК ДЛЯ ТУШЕНИЯ НИЗОВЫХ ЛЕСНЫХ И СТЕПНЫХ ПОЖАРОВ**

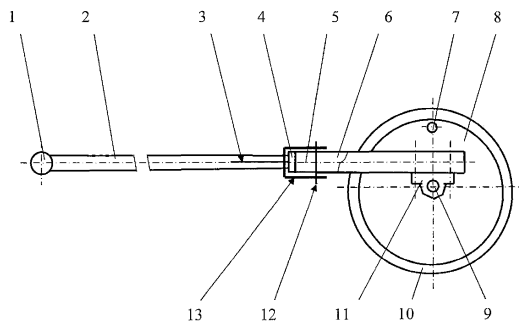
(96) **2023000012 (RU) 2023.02.02**

(72) Изобретатель:

(71) Заявитель:
**ФЕДЕРАЛЬНОЕ
ГОСУДАРСТВЕННОЕ
БЮДЖЕТНОЕ ОБРАЗОВАТЕЛЬНОЕ
УЧРЕЖДЕНИЕ ВЫСШЕГО
ОБРАЗОВАНИЯ "ИРКУТСКИЙ
ГОСУДАРСТВЕННЫЙ АГРАРНЫЙ
УНИВЕРСИТЕТ ИМЕНИ А.А.
ЕЖЕВСКОГО" (RU)**

Хабардин Василий Николаевич (RU)

(57) Изобретение относится к ручным орудиям, применяемым при тушении низовых лесных и степных пожаров. Кроме того, оно может быть использовано в машиностроении при выпуске из производства пожарного оборудования и инвентаря. Предложен ручной каток для тушения низовых лесных и степных пожаров, который включает в себя раму П-образной формы, барабан (8) с осью (9) и подшипниками в их корпусах (11), а также эластичный обод (10), охватывающий боковую поверхность барабана (8). При этом барабан (8) смонтирован на раме. Кроме того, в состав катка входит устройство управления катком, включающее в себя поводок (2) с рукояткой (14) и со сферическими колпаками (1) по ее концам, а также опорную плиту (4) в виде полосы. Устройство присоединено к поперечине (5) рамы посредством двух стремянок (13). Обод (10) выполнен из термостойкого материала. Рукоятка (14) и поводок (2) окрашены в красный цвет. Конструкция катка учитывает возможность тушения огня при реализации принципа, заключающегося в ограничении доступа к очагу горения кислорода и применения углекислого газа, который осуществляется путем прикатывания огня барабаном (8). Каток имеет простую и удобную для пользователя конструкцию, адаптирован к транспортированию и условиям пожара. Его применение позволяет повысить эффективность тушения пожара и улучшить условия труда пожарного.



A1

202300001

202300001

A1

КАТОК ДЛЯ ТУШЕНИЯ НИЗОВЫХ ЛЕСНЫХ И СТЕПНЫХ ПОЖАРОВ

Изобретение относится к ручным орудиям, применяемым при тушении низовых лесных и степных пожаров. Кроме того, оно может быть использовано в машиностроении при выпуске из производства пожарного оборудования и инвентаря.

Известно ручное орудие для тушения лесных низовых пожаров «Хлопушка», содержащее эластичную пластину из резины или прорезиненной ткани толщиной 1,5-2 см и размером 30 х 40 см, к которой посередине, параллельно ее длинной стороне прикреплена поперечина, равная длине пластины, к которой, в свою очередь, прикреплена рукоятка длиной 1,2-1,3 м (Патент РФ № 23776, А62С 8/00, 22.10.2001) [1]. Кроме того, известен гладкий водоналивной каток, предназначенный для выравнивания поверхности вспаханного поля или прикатывания зеленых удобрений перед запашкой, содержащий катки и раму со сницей – устройством для управления катком посредством трактора (Политехнический словарь / гл. ред. А. Ю. Ишлинский. - 3-е изд., перераб. и доп. - М. : Большая Российская энциклопедия, 2000. - 656 с., С. 216, 217, 490) [2].

Недостатком известных устройств является то, что они мало приспособлены для тушения низовых лесных и степных пожаров.

Наиболее близким техническим решением, выбранным в качестве прототипа, является каток для уплотнения грунта, включающий в себя раму, барабан с осью и подшипниками, установленными на ее концах, а также эластичный обод, охватывающий рабочую поверхность барабана, при этом барабан смонтирован на раме посредством его оси с подшипниками (А. с. СССР № 320589, Е 01с 19/26, Е 02d 3/04, 11.09.1967) [3].

Недостатком этого устройства является то, что оно также мало приспособлено для тушения низовых лесных и степных пожаров.

Задачей изобретения является создание на базе катка технического средства для тушения низовых лесных и степных пожаров.

Сущность изобретения заключается в следующем. Рама выполнена из трубы квадратного или прямоугольного сечения и имеет П-образную форму, в которой параллельные линии – лонжероны, перемычка – поперечина. Барабан выполнен с образованием гладкой боковой поверхности и герметичным – с возможностью заправки его полости водой, оснащен заливным отверстием с пробкой и присоединен к раме со стороны свободных концов лонжеронов. Эластичный обод прикреплен к боковой поверхности барабана. Устройство управления катком включает в себя поводок в виде трубы, к одному свободному концу которого жестко и с образованием Т-образной формы названного конца поводка присоединена рукоятка по форме цилиндра и со сферическими колпаками по ее концам. К противоположному свободному концу поводка жестко и с образованием Т-образной формы присоединена опорная плита в виде полосы, ширина которой совпадает с высотой поперечины рамы, а длина опорной плиты меньше длины этой поперечины. При этом оси вращения рукоятки и поводка, а также продольная ось симметрии опорной плиты лежат в одной горизонтальной плоскости. Кроме того, поводок и опорная плита дополнительно скреплены двумя одинаковыми косынками по форме равносторонних прямоугольных треугольников. Один катет каждой косынки жестко присоединен к боковой поверхности поводка, а другой катет таким же образом присоединен к боковой поверхности опорной плиты, причем по линии, совпадающей с ее продольной осью симметрии. Устройство управления катком присоединено к поперечине рамы посредством двух стремянок с пластинчатыми шайбами и гайками, размещенных со стороны свободных концов опорной плиты, причем таким образом, что ось вращения поводка лежит в одной вертикальной плоскости с осью симметрии рамы. Указанное положение устройства управления катком отмечено горизонтальной прямой линией синего цвета, состоящей из двух прямых линий, одна из этих линий нанесена на верхнюю грань опорной плиты, а

другая линия – на верхнюю грань поперечины рамы. Указанное положение стремянок также отмечено прямыми линиями синего цвета, нанесенными вертикально на боковую грань опорной плиты со стороны рукоятки и показывающими положение стремянок относительно опорной плиты. Все конструктивные элементы катка выполнены из термостойких материалов. Поверхности рукоятки и поводка окрашены в красный цвет. В совокупности это позволяет создать на базе катка техническое средство для тушения низовых лесных пожаров.

На фиг. 1 и 2 изображен каток для тушения низовых лесных и степных пожаров. При этом на фиг. 1 дан вид сбоку с местным разрезом, на фиг. 2 – вид сверху.

Каток для тушения низовых лесных и степных пожаров в соответствии с фиг. 1 и 2 включает в себя раму, барабан 8 с осью 9 и подшипниками в их корпусах 11, а также эластичный обод 10, охватывающий боковую поверхность барабана 8. При этом барабан 8 смонтирован на раме. Кроме того, в состав катка входит устройство, обеспечивающее возможность управления им. Рама выполнена из трубы квадратного или прямоугольного сечения и имеет П-образную форму, в которой параллельные линии – лонжероны 6, перемычка – поперечина 5. Барабан 8 выполнен с образованием гладкой боковой поверхности и герметичным – с возможностью заправки его полости водой, оснащен заливным отверстием с пробкой 7 и присоединен к раме со стороны свободных концов лонжеронов 6. Эластичный обод 10 прикреплен к боковой поверхности барабана 8. Устройство управления катком включает в себя поводок 2 в виде трубы, к одному свободному концу которого жестко и с образованием Т-образной формы названного конца поводка 2 присоединена рукоятка 14 по форме цилиндра и со сферическими колпаками 1 по ее концам. К противоположному свободному концу поводка 2 жестко и с образованием Т-образной формы присоединена опорная плита 4 в виде полосы, ширина которой совпадает с высотой поперечины 5 рамы, а длина опорной плиты 4 меньше длины этой поперечины 5. При этом оси вращения рукоятки 14 и

поводка 2, а также продольная ось симметрии опорной плиты 4 лежат в одной горизонтальной плоскости. Кроме того, поводок 2 и опорная плита 4 дополнительно скреплены двумя одинаковыми косынками 3 по форме равнобедренных прямоугольных треугольников, что повышает прочность соединения поводка 2 с опорной плитой 4. При этом один катет каждой косынки 3 жестко присоединен к боковой поверхности поводка 2, а другой катет таким же образом присоединен к боковой поверхности опорной плиты 4, причем по линии, совпадающей с ее продольной осью симметрии.

Устройство управления катком выполнено съемным с целью обеспечения транспортабельности катка к месту пожара и обратно. Оно присоединено к поперечине 5 рамы посредством двух стремянок 13 с пластинчатыми шайбами 12 и гайками (не показано), размещенных со стороны свободных концов опорной плиты 4, причем таким образом, что ось вращения поводка 2 лежит в одной вертикальной плоскости с осью симметрии рамы. Указанное положение устройства управления катком отмечено горизонтальной прямой линией синего цвета, состоящей из двух прямых линий, одна из этих линий 16 нанесена на верхнюю грань опорной плиты 4, а другая линия 15 – на верхнюю грань поперечины 5 рамы. Указанное положение стремянок 13 также отмечено прямыми линиями синего цвета, нанесенными вертикально на боковую грань опорной плиты 4 со стороны рукоятки 14 и показывающими положение стремянок 13 относительно опорной плиты 4. Все конструктивные элементы катка выполнены из термостойких материалов, что обеспечивает возможность его использования в условиях пожара. Поверхности рукоятки 14 и поводка 2 окрашены в красный цвет, что позволяет легко обнаруживать каток в местах его временного хранения.

Применение катка заключается в следующем. Подготавливают каток к работе. При необходимости и наличии воды, полость барабана 8 заправляют водой. Для этого барабан 8 устанавливают в вертикальное положение – пробкой 7 заливного отверстия вверх. Отвинчивают пробку 7 и заливают через ее отверстие воду в барабан 8. Опускают барабан 8 в горизонтальное

положение, раму поднимают в вертикальное положение, поворачивая ее на оси 9, и присоединяют к поперечине 5 устройство управления катком. Данную операцию выполняют таким образом, чтобы конец линии 16 на опорной плите 4 совпадал с началом линии 15 на поперечине 5. Устанавливают стремянки 13 на опорную плиту 4 таким образом, чтобы перемычки их П-образной формы ориентировочно совпадали с прямыми линиями, нанесенными на боковую грань опорной плиты 5 (не показано). Затем на стремянки 13 устанавливают шайбы 12, на резьбу стремянок навинчивают гайки и затягивают их. Наличие линий 16 и 15, показывающих положение устройства управления катком относительно поперечины 5, а также линий, указывающих место нахождения стремянок, позволяет точно и быстро соединить названное устройство с рамой (поперечиной 5). Каток готов к использованию по назначению.

При тушении перемещают каток руками – посредством воздействия на сферические колпаки 1 рукоятки 14. При этом барабан 8 направляют на кромку пожара со стороны несгоревшей растительности, например, травы. При первом перемещении катка вперед трава под действием его силы тяжести прижимается к земле, и ее верхушки как наиболее горючие части травы, попадая в зону огня, частично обгорают, что уже ослабляет силу огня на данном участке кромки пожара. Одновременно с этим происходит захлопывание и захлестывание огня боковой поверхностью барабана. При этом реализуется принцип тушения огня, заключающийся в ограничении доступа к очагу горения кислорода и применения углекислого газа. В дополнение к этому вследствие давления барабана 8 на почву из нее и растительности выделяется влага, что также активизирует процесс тушения огня. Совершают перемещение катка в противоположном направлении – назад: действуют те же принципы тушения огня. Выполняя перекачивание барабана 8 по схеме «вперед-назад» несколько раз примерно на одном и том же месте, в конечном итоге прикатывают огонь. По мере затухания огня в обработанной части барабан 8 постепенно смещают вдоль кромки пожара, сохраняя при этом схему его движения «вперед-назад». Вместе с тем могут

иметь место быть и другие варианты движения барабана 8 по кромке пожара, которые пользователь выбирает в зависимости от обстановки. Эффективность воздействия катка на огонь повышается за счет применения эластичного обода 10, обеспечивающего возможность частично копировать микрорельеф местности. Кроме того, в результате деформации эластичного обода 10 увеличивается его площадь контакта с прикатываемой поверхностью. При применении катка человек находится на удалении от огня, равном примерно длине поводка 2, что улучшает условия труда и повышает его эффективность.

Для удобства транспортирования катка в завершение работы с него снимают устройство управления. Для этого ослабляют гайки (не показаны) стремянок 13, которые затем смещают в сторону лонжеронов 6. Из полости барабана 8 сливают воду и каток готов к транспортированию.

Таким образом, предложен каток для тушения низовых лесных и степных пожаров. Его конструкция учитывает возможность тушения огня при реализации принципа, заключающегося в ограничении доступа к очагу горения кислорода и применения углекислого газа, который осуществляется путем прикатывания огня барабаном 8. Кроме того, каток имеет простую и удобную для пользователя конструкцию, адаптирован к транспортированию и условиям пожара. Его применение позволяет повысить эффективность тушения пожара и улучшить условия труда пожарника.

ИСТОЧНИКИ ИНФОРМАЦИИ, ПРИНЯТЫЕ ВО ВНИМАНИЕ:

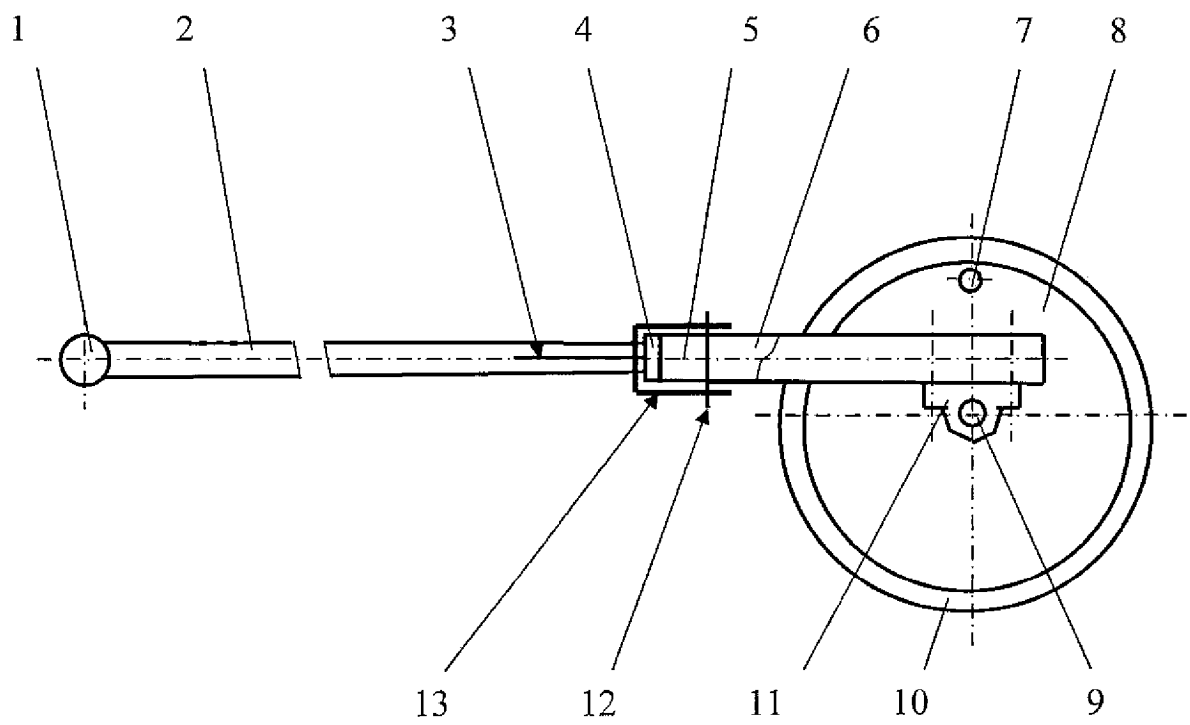
1. Патент РФ № 23776, А62С 8/00, 22.10.2001.
2. Политехнический словарь / гл. ред. А. Ю. Ишлинский. - 3-е изд., перераб. и доп. - М. : Большая Российская энциклопедия, 2000. - 656 с., С. 216, 217, 490.
3. А. с. СССР № 320589, Е 01с 19/26, Е 02d 3/04, 11.09.1967-- прототип.

ФОРМУЛА ИЗОБРЕТЕНИЯ

Каток для тушения низовых лесных и степных пожаров, включающий в себя раму, барабан с осью и подшипниками, установленными на ее концах, а также эластичный обод, охватывающий рабочую поверхность барабана, при этом барабан смонтирован на раме посредством его оси с подшипниками, кроме того, в состав катка входит устройство, обеспечивающее возможность управления им, *отличающийся тем*, что рама выполнена из трубы квадратного или прямоугольного сечения и имеет П-образную форму, в которой параллельные линии – лонжероны, перемычка – поперечина, барабан выполнен с образованием гладкой боковой поверхности и герметичным – с возможностью заправки его полости водой, оснащен заливным отверстием с пробкой и присоединен к раме со стороны свободных концов лонжеронов, прикреплен к боковой поверхности барабана, устройство управления катком включает в себя поводок в виде трубы, к одному свободному концу которого жестко и с образованием Т-образной формы названного конца поводка присоединена рукоятка по форме цилиндра и со сферическими колпаками по ее концам, к противоположному свободному концу поводка жестко и с образованием Т-образной формы присоединена опорная плита в виде полосы, ширина которой совпадает с высотой поперечины рамы, а длина опорной плиты меньше длины этой поперечины, при этом оси вращения рукоятки и поводка, а также продольная ось симметрии опорной плиты лежат в одной горизонтальной плоскости, кроме того, поводок и опорная плита дополнительно скреплены двумя одинаковыми косынками по форме равносторонних прямоугольных треугольников, при этом один катет каждой косынки жестко присоединен к боковой поверхности поводка, а другой катет таким же образом присоединен к боковой поверхности опорной плиты, причем по линии, совпадающей с ее продольной осью симметрии, устройство управления катком присоединено к поперечине рамы посредством двух стремянок с пластинчатыми шайбами и гайками, размещенных со стороны свободных концов опорной плиты,

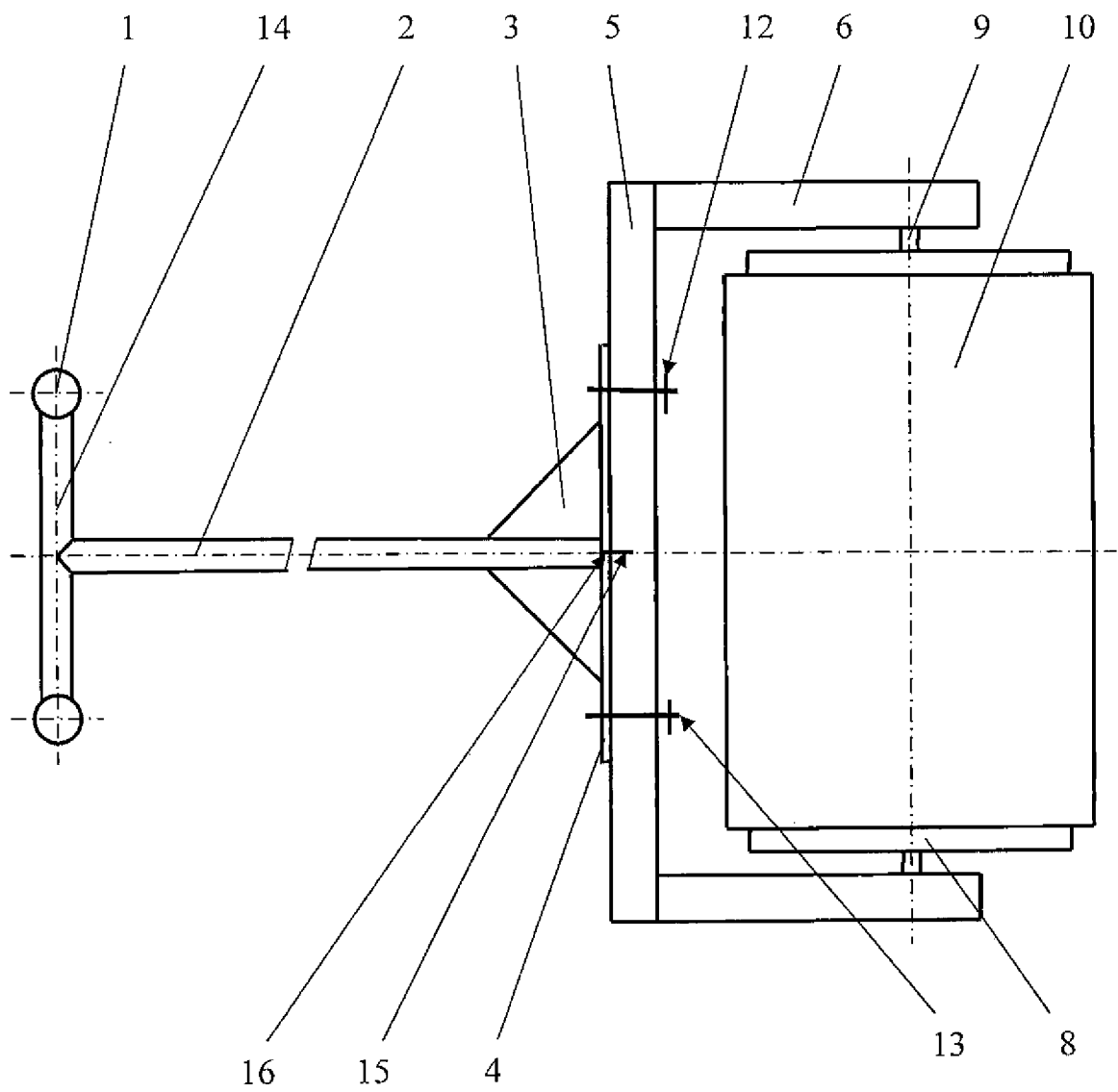
причем таким образом, что ось вращения поводка лежит в одной вертикальной плоскости с осью симметрии рамы, указанное положение устройства управления катком отмечено горизонтальной прямой линией синего цвета, состоящей из двух прямых линий, одна из этих линий нанесена на верхнюю грань опорной плиты, а другая линия – на верхнюю грань поперечины рамы, указанное положение стремянок также отмечено прямыми линиями синего цвета, нанесенными вертикально на боковую грань опорной плиты со стороны рукоятки и показывающими положение стремянок относительно опорной плиты, все конструктивные элементы катка выполнены из термостойких материалов, поверхности рукоятки и поводка окрашены в красный цвет.

Каток для тушения низовых
лесных и степных пожаров



Фиг. 1

Каток для тушения низовых
лесных и степных пожаров



Фиг. 2

ОТЧЕТ О ПАТЕНТНОМ ПОИСКЕ

(статья 15(3) ЕАПК и правило 42 Патентной инструкции к ЕАПК)

Номер евразийской заявки:

202300001**А. КЛАССИФИКАЦИЯ ПРЕДМЕТА ИЗОБРЕТЕНИЯ:**

A62C 2/00 (2006.01)

A62C 8/00 (2006.01)

Согласно Международной патентной классификации (МПК)

Б. ОБЛАСТЬ ПОИСКА:

Просмотренная документация (система классификации и индексы МПК)

A62C 8/00, 8/04, 2/00, 3/02, 99/00, A01B 29/00, A01G 20/35

Электронная база данных, использовавшаяся при поиске (название базы и, если, возможно, используемые поисковые термины)
Espacenet, ЕАПАТИС, ЕРОQUE Net, Reaxys, Google**В. ДОКУМЕНТЫ, СЧИТАЮЩИЕСЯ РЕЛЕВАНТНЫМИ**

Категория*	Ссылки на документы с указанием, где это возможно, релевантных частей	Относится к пункту №
Y	US 2449311 A (MURPHY PHILIP H) 14.09.1948, реферат, колонка 3, строка 73, колонка 4, строка 11, фигуры 2, 3	1
Y	CN 210184095 U (BEIJING TIANWEI YUXING SPORTS DEVELOPMENT CO., LTD) 27.03.2020, параграфы [0029]-[0044], фигура 1	1
Y	CN 215012204 U (YANG TAO) 07.12.2021, фигура 1, позиция 2, параграф 16	1
Y	Homemade Lawn ROLLER From OIL BARRELS !? YouTube [он-лайн] [видео]. 12.10.2022 [найдено 25.07.2023]. Найдено в < https://www.youtube.com/watch?v=cdd_vgBXIU8 >, 05:16-05:20, 06:10-06:40, 08:15-08:29 мин:сек	1
Y	RU 2025922 C1 (НАУЧНО-ИССЛЕДОВАТЕЛЬСКИЙ СЕЛЕКЦИОННО-ТЕХНОЛОГИЧЕСКИЙ ИНСТИТУТ ОВОЩЕВОДСТВА) 09.01.1995, страница 4, строки 12-14, фигура 5	1
Y	SU 320589 A1 (ПОЛТАВЦЕВ И. С. и др.) 04.11.1971, колонка 1, строки 19-24	1

 последующие документы указаны в продолжении

* Особые категории ссылочных документов:

«А» - документ, определяющий общий уровень техники

«D» - документ, приведенный в евразийской заявке

«Е» - более ранний документ, но опубликованный на дату подачи евразийской заявки или после нее

«О» - документ, относящийся к устному раскрытию, экспонированию и т.д.

"P" - документ, опубликованный до даты подачи евразийской заявки, но после даты испрашиваемого приоритета"

«Т» - более поздний документ, опубликованный после даты приоритета и приведенный для понимания изобретения

«Х» - документ, имеющий наиболее близкое отношение к предмету поиска, порочащий новизну или изобретательский уровень, взятый в отдельности

«У» - документ, имеющий наиболее близкое отношение к предмету поиска, порочащий изобретательский уровень в сочетании с другими документами той же категории

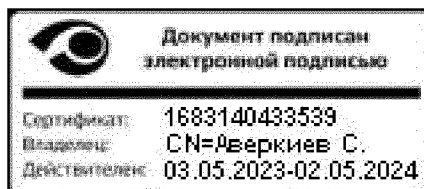
«&» - документ, являющийся патентом-аналогом

«L» - документ, приведенный в других целях

Дата проведения патентного поиска: 21 сентября 2023 (21.09.2023)

Уполномоченное лицо:

Начальник Управления экспертизы



С.Е. Аверкиев