

(19)



**Евразийское
патентное
ведомство**

(21) **202300011** (13) **A1**

(12) **ОПИСАНИЕ ИЗОБРЕТЕНИЯ К ЕВРАЗИЙСКОЙ ЗАЯВКЕ**

(43) Дата публикации заявки
2024.06.26

(22) Дата подачи заявки
2023.02.21

(51) Int. Cl. **E02D 29/045** (2006.01)
E21D 9/04 (2006.01)
E02D 29/00 (2006.01)
E21D 11/04 (2006.01)
E02D 29/02 (2006.01)
E02D 11/00 (2006.01)

(54) **СПОСОБ ВОЗВЕДЕНИЯ ПОДЗЕМНОГО ТОННЕЛЯ**

(96) **2023/ЕА/0045 (ВУ) 2023.02.21**

(71) Заявитель:
**КИМ ВАСИЛИЙ; МЕЛЕШКО
ДМИТРИЙ ВЛАДИМИРОВИЧ (ВУ)**

(72) Изобретатель:
Ким Василий (ВУ)

(57) Область применения: изобретение относится к области подземного строительства, а именно к бестраншейным закрытым способам разработки грунта в подземных выработках с применением защитного экрана, преимущественно для возведения подземных переходов, тоннелей мелкого заложения под существующими транспортными магистралями, насыпями. Задачи изобретения: повышение технологической безопасности возведения тоннеля; улучшение условий труда; снижение себестоимости строительства тоннеля; уменьшение сроков строительства тоннеля; снижение металлоемкости возводимого тоннеля. Способ возведения подземного тоннеля, при котором последовательно осуществляют продавливание металлического экрана, состоящего из металлических труб и арочных элементов, удаления грунта из полости металлических труб, заполнение полости металлических труб железобетоном, поэтапную разработку (экскавацию) грунта из внутренней полости экрана заходками, установление подпорных анкерных поясов по внутреннему контуру изгибаемой части защитного экрана, цементация откоса грунта при экскавации заходками, обделку внутренней полости тоннеля, отличающийся тем, что для решения поставленной задачи возведение тоннеля производят в теле насыпи грунта, первоначально возводят перекрытие тоннеля, а затем строят опорные, вертикально расположенные стены, а для строительства тоннеля используют вспомогательные металлические секции, связанные между собой и элементами защитного экрана замковыми устройствами, при этом вспомогательные металлические секции в конце строительства выдвигают (удаляют) из тела насыпи грунта.

A1

202300011

202300011

A1

Способ возведения подземного тоннеля

Изобретение относится к области подземного строительства, а именно к бестраншейным (закрытым) способом разработки грунта в подземных выработках с применением защитного экрана, преимущественно для возведения подземных переходов, тоннелей мелкого заложения под существующими транспортными магистралями, насыпями.

Известны способы возведения подземных тоннелей, при котором осуществляют циклическое продавливание секций защитного экрана домкратами, с ручной или механической выработкой из каждой продавленной секции грунта, присоединенной к ней, при помощи сварки следующей секции и повторением всего цикла работ по продавливанию секций до полной проходки насыпи, транспортной магистрали по всему контуру проектируемого объекта, после чего производят разработку грунта под выполненным защитным экраном заходками (длина заходки устанавливается технологическими требованиями проектировщика) с установкой под ним временных подпорных рам для удержания его от проседания и с поэтапным возведением постоянной несущей конструкции тоннеля из монолитной железобетонной обделки с опорными стойками и ребрами жесткости прислонной к внутреннему контуру экрана [1,2,3,4].

К недостаткам известных способов возведения подземного тоннеля следует отнести:

- низкая технологическая безопасность возведения тоннеля в связи с удалением грунта из полости тоннеля (существует непрерывная угроза обрушения грунта при выполнении текущих работ возведения тоннеля после каждой заходки);
- при выполнении работ по возведению тоннеля работники (в большинстве случаев находятся в «полусогнутом» состоянии) не могут работать в полный рост, что ухудшает условия труда;
- высокая себестоимость строительного объекта за счет наличия ряда технологических операций по установке анкерных балок и металлических стоек;
- высокая металлоемкость тоннеля из-за наличия в его конструкции металлического защитного экрана по всему периметру тоннеля, а также дополнительных металлических стоек.

Задачи изобретения:

- повышение технологической безопасности возведения тоннеля за счет исключения необходимости удаления грунта из полости тоннеля после каждой проходки (грунт из полости тоннеля удаляют только в конце строительства);
- улучшение условий труда за счет нахождения работника в полный рост в пространстве между металлическим защитным экраном и поверхностью, образованной вспомогательными металлическими секциями;
- существенное снижение себестоимости строительства объекта за счет исключения ряда технологических операций (установки опорных анкерных балок, цементации откосов грунта в полости тоннеля и т.д.);
- уменьшение сроков строительства тоннеля за счет исключения дополнительных работ, связанных с установкой опорных анкерных балок и металлических стоек, с цементацией откосов грунта в полости тоннеля;
- существенное снижение металлоемкости возводимого тоннеля за счет исключения ряда металлических конструкций (защитного экрана по всему периметру, металлических стоек по длине тоннеля).

Поставленные задачи достигаются в применении нового способа возведения подземных тоннелей в теле насыпи грунта, согласно изобретению, первоначально возводят перекрытие тоннеля, а затем строят опорные, вертикально расположенные стены; при возведении перекрытия тоннеля в тело насыпи грунта поэтапно до полной проходки насыпи продавливают связанные замковыми устройствами вспомогательные металлические секции, состоящие из металлических труб, жестко соединенных между собой металлическими арочными элементами, осуществляют последующее удаление грунта из упомянутых секций, затем над вспомогательными металлическими секциями, по замковым устройствам, расположенным на металлических трубах вспомогательных металлических секций, продавливают на всю ширину перекрытия тоннеля секции защитного экрана, состоящие из двух металлических труб, жестко соединенных между собой металлическим арочным элементом, с последующей выемкой грунта из металлических труб защитного экрана и из пространства расположенного между арочными элементами защитного экрана и вспомогательными металлическими секциями, осуществляют армирование и заполнение бетоном металлических труб защитного экрана, к крайним металлическим трубам вспомогательных металлических секций приваривают вертикально расположенные металлические пластины, выходящие за пределы тела насыпи на величину заходки и имеющие высоту, равную диаметру металлических труб вспомогательной металлической секции и осуществляют

последовательное выдвижение вспомогательных металлических секций на длину заходки в обратном от продавливания направлении, до полного выдвижения, пространство между защитным экраном и поверхностью, образованной выдвинутыми вспомогательными металлическими секциями заполняют железобетоном; при строительстве опорных, вертикально расположенных стен тоннеля продавливают на всю ширину тела насыпи грунта аналогичные вспомогательные металлические секции также состоящие из металлических труб, соединенных между собой металлическими арочными элементами и осуществляют выработку грунта заходками из вспомогательных металлических секций, затем к боковым поверхностям металлических труб вспомогательных металлических секций приваривают ограждающие от грунта металлические пластины, выходящие за пределы тела насыпи грунта на величину заходки, высота которых равна высоте вспомогательных металлических секций, а затем осуществляют последовательное выдвижение вспомогательных металлических секций в направлении обратном продавливанию на длину ограждающих от грунта металлических пластин, производят выемку грунта, монтаж арматурного каркаса в освобожденном пространстве и последующую заливку пространства бетоном, после этого удаляют грунт из полости тоннеля и осуществляют отделку потолка и вертикальных стен.

Такое выполнение способа позволяет:

- повысить технологическую безопасность возведения тоннеля;
- улучшить условия труда работников;
- существенно снизить себестоимость строительства объекта;
- уменьшить сроки строительства тоннеля;
- существенно снизить металлоемкость возводимого тоннеля.

Изобретение поясняется чертежом.

На фиг. 1 условно изображены две вспомогательные металлические секции (секция 1 и секция 2), состоящие из металлических труб 1, 2, жестко соединенных между собой посредством сварки арочными элементами 3, 4. Вспомогательные металлические секции связаны между собой замковым устройством 5 (на фиг. 1 замковое устройство изображено схематично), обеспечивающим перемещение указанных секций друг относительно друга. На металлических трубах 1, 2 (в их верхней части) вспомогательных металлических секций посредством сварки закреплены охватывающие элементы 6 замкового устройства.

На фиг. 2 показана конструкция замкового устройства. Позиции: 7, 8 – смежные трубы соединяющие вспомогательные металлические секции с секциями защитного экрана; 9 – сегмент металлической трубы (охватываемый

элемент замкового устройства); 10, 11 – металлические уголки (охватывающие элементы замкового устройства).

На фиг. 3 изображены две секции защитного экрана, состоящие из двух металлических труб 12, 13, жестко соединенных между собой металлическим арочным элементом 14. Секции защитного экрана связаны между собой замковым устройством 15. На металлических трубах 12, 13 (в их нижней части) посредством сварки закреплены охватывающие элементы замкового устройства.

На фиг. 4 схематично изображено поперечное сечение тоннеля. Позиции: 16 – секции защитного экрана, соединенные между собой замковыми устройствами 17; вспомогательные металлические секции 18, соединенные между собой замковыми устройствами 19, вспомогательные секции 18 и секции защитного экрана 16 связаны замковыми устройствами 20; 21 – вспомогательные металлические секции (применяемые для строительства опорных, вертикально расположенных стен туннеля), связанные между собой соответственно замковыми устройствами 22, 23; 24 – металлические пластины, расположенные вертикально, приваренные к крайним металлическим трубам вспомогательной металлической секции 18, выходящие за пределы насыпи на величину заходки (на фиг. 4 насыпь грунта не показана) и высота которых (h) равна диаметру металлических труб вспомогательной металлической секций ; 25 – ограждающие от грунта металлические пластины, выходящие за пределы насыпи (на фиг. 4 насыпь грунта не показана) на величину заходки, высота (H) которых, равна высоте вспомогательной металлической секции.

На фиг. 5 изображена насыпь грунта. Позиции: 26 – насыпь грунта; 27, 28 – положения крайних металлических труб вспомогательной металлической секции; 29, 30 – вертикально расположенные металлические пластины, приваренные сваркой к крайним трубам вспомогательной металлической секции, выходящие за пределы насыпи грунта на длину заходки; 31 – направление выдвигания вспомогательных металлических секций (направление обратное направлению продавливания).

Подземный тоннель по заявленному способу возводится в следующей последовательности. Разрабатывают стартовый и приемный котлованы, в которых монтируется задавливающее оборудование и направляющий стапель.

В начале в тело насыпи земляного полотна (по известным технологиям [1, 3, 4] поэтапно, до полной проходки насыпи, продавливаются вспомогательные металлические секции, состоящие из металлических труб 1, 2, жестко соединенных между собою при помощи сварки металлическими арочными элементами 3, 4 (см. фиг. 1). Вспомогательные металлические

секции (секция 1 и секция 2) связаны между собой замковым устройством 5, обеспечивающим принудительное перемещение секций друг относительно друга. Осуществляют последующее удаление грунта из вспомогательных металлических секций.

Затем над вспомогательными металлическими секциями по замковым устройствам 6, расположенным на металлических трубах 1, 2 вспомогательных металлических секций (см. фиг. 1), продавливают на всю ширину перекрытия тоннеля секции защитного экрана 16 (см. фиг. 4). На фиг. 2 показана конструкция замкового устройства, используемого при возведении тоннеля. Две смежные трубы 7, 8 соединяющие вспомогательные металлические секции с секциями защитного экрана, соединены замковым устройством, имеющим охватываемый элемент 9 (сегмент металлической трубы) и охватывающие элементы 10, 11 (металлические уголки). Секции защитного экрана состоят из двух металлических труб 12, 13, жестко соединенных между собой металлическим арочным элементом 14, связанных между собой замковым устройством 15 (на фиг. 3).

Затем осуществляют выемку грунта из металлических труб секций 16 защитного экрана и из пространства, расположенного между арочными элементами защитного экрана и вспомогательными металлическими секциями 18 (фиг. 4).

Осуществляют армирование и заполнение бетоном металлических труб секций защитного экрана 16. К крайним металлическим трубам вспомогательных металлических секций 18 приваривают вертикально расположенные металлические пластины 24 (см. фиг. 4), выходящие за пределы тела насыпи грунта на величину заходки (см. фиг. 5) и имеющие высоту, равную диаметру металлических труб вспомогательной металлической секции и осуществляют последовательное выдвигание вспомогательных металлических секций на длину заходки в обратном от продавливания направлении, до полного выдвигения (см. фиг. 5). Пространство между защитным экраном 16 и поверхностью, образованной выдвинутыми вспомогательными металлическими секциями 18, заполняют железобетоном (см. фиг. 4).

При строительстве опорных, вертикально расположенных стен тоннеля продавливают на всю ширину тела насыпи грунта аналогичные вспомогательные металлические секции, также состоящие из металлических труб, соединенных между собой металлическими арочными элементами и осуществляют выработку грунта заходками из вспомогательных металлических секций, затем к боковым поверхностям металлических труб вспомогательных металлических секций приваривают ограждающие от грунта

металлические пластины 25 (см. фиг. 4), выходящие за пределы тела насыпи грунта на величину заходки (см. фиг. 5), высота (H) которых равна высоте вспомогательной металлической секции (см. фиг. 4). Затем осуществляют последовательное выдвижение вспомогательных металлических секций 21 в направлении обратном продавливаю на длину ограждающих от грунта металлических пластин 25, производят выемку грунта, монтаж арматурного каркаса в высвобожденном пространстве и последующую заливку пространства бетоном. После этого удаляется грунт из полости тоннеля и осуществляют отделку потолка и вертикальных стен.

Заявленное изобретение позволяет:

- повысить технологическую безопасность возведения тоннеля;
- улучшить условия труда;
- снизить себестоимость работ в 1,8–2,0 раза;
- уменьшить сроки строительства тоннеля в 1,5–1,8 раза;
- снизить металлоемкость возведения тоннеля в 1,8–2,5 раза.

Источники информации:

1. Справочник геотехника. Основания, фундаменты и подземные сооружения/ Под общей ред. В.А. Ильичева и Р.А. Мангушева.- М: изд-во АСВ,2014.-с.510-520

2. Способ возведения подземного туннеля с использованием защитного экрана и подземный туннель: пат.ВУ22473/В.Н. Кравцов, В. Ким, В.А. Ким, П.В. Лопатин. – Оpubл.30.04.2019

3. Проспект ООО «Анкерные технологии». Строительство подземных искусственных сооружений с использованием защитных экранов из металлических труб, <http://anchortech.ru/technology/m-uprs.html>, 2011

4. Способ возведения подземного тоннеля с использованием защитного экрана и его конструкция: пат. 202000305/26 от 13/10/2020 В. Ким

Формула изобретения

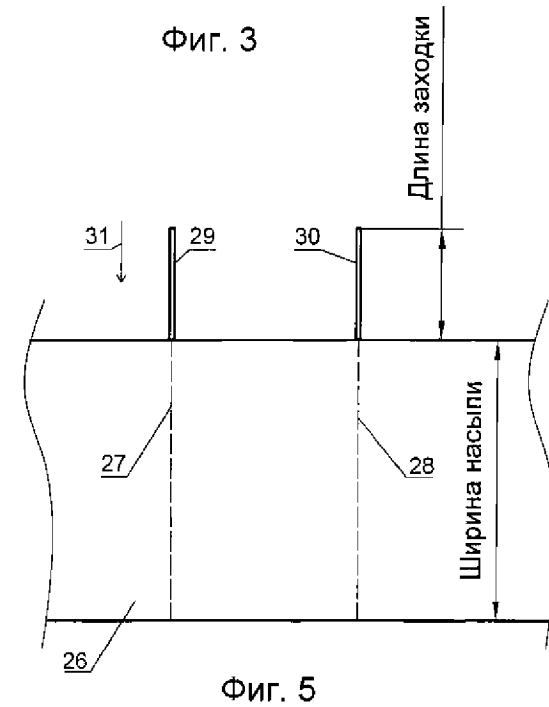
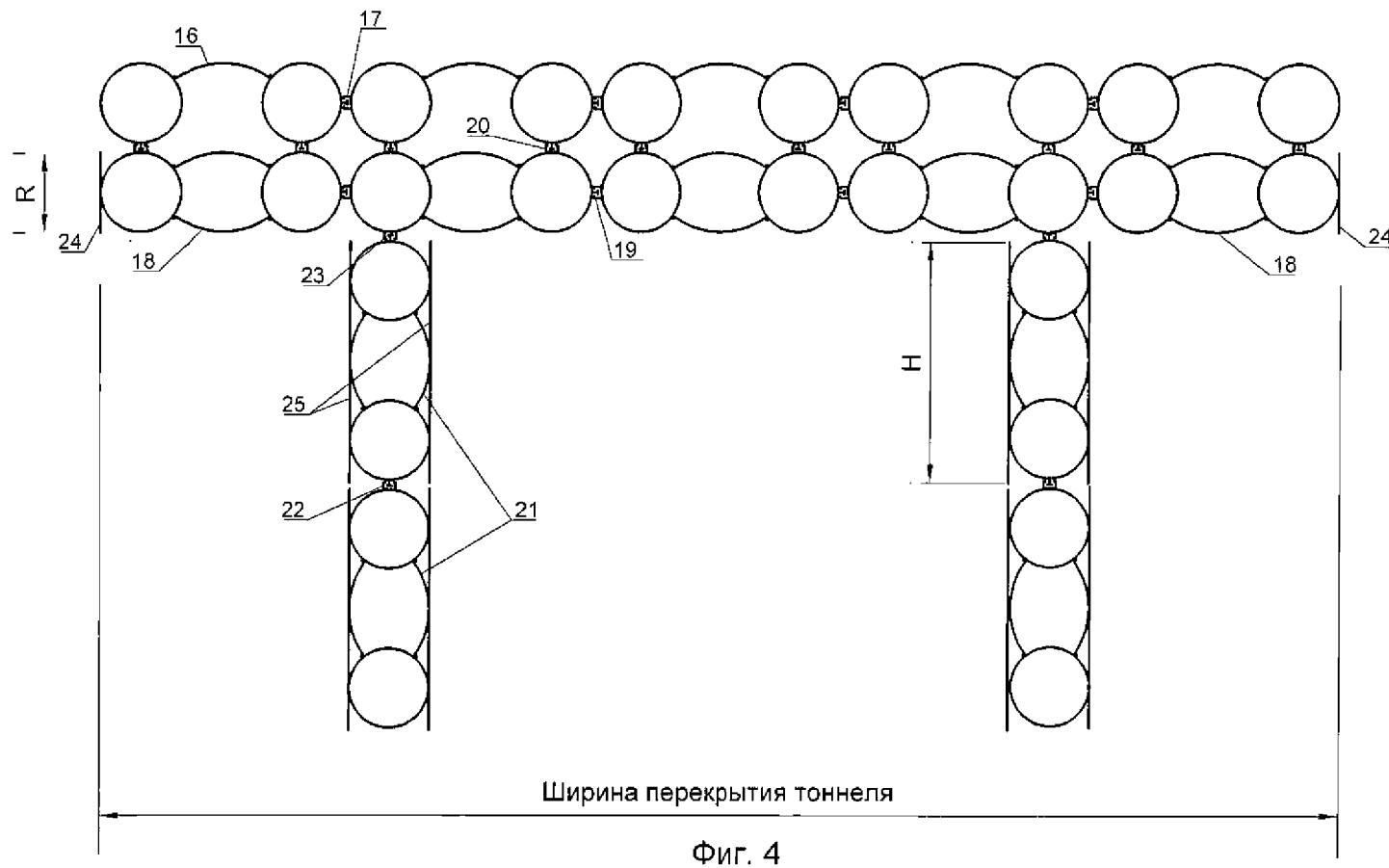
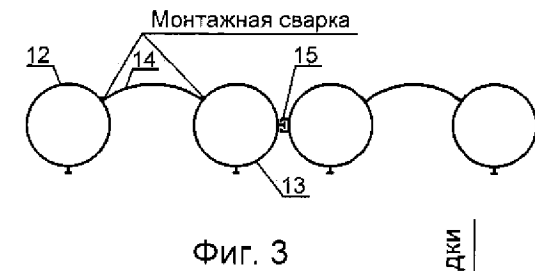
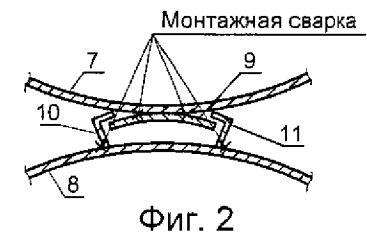
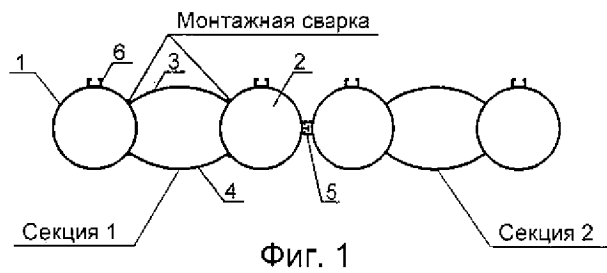
Способ возведения подземного тоннеля, при котором последовательно осуществляют продавливание металлического экрана, состоящего из металлических труб и арочных элементов, удаление грунта из полости металлических труб, заполнение полости металлических труб железобетоном, поэтапную разработку (экскавацию) грунта из внутренней полости экрана заходками, обделку внутренней полости тоннеля, отличающиеся тем, что, возведение тоннеля происходит в теле насыпи грунта только после этого убирается грунт из полости тоннеля. Первоначально возводят перекрытие тоннеля, а затем строят опорные, вертикально расположенные стены; при возведении перекрытия тоннеля в тело насыпи грунта поэтапно до полной проходки насыпи продавливают связанные замковыми устройствами вспомогательные металлические секции, состоящие из металлических труб, жестко соединенных между собой металлическими арочными элементами, осуществляют последующее удаление грунта из упомянутых секций, затем над вспомогательными металлическими секциями, по замковым устройствам, расположенным на металлических трубах вспомогательных металлических секций, продавливают на всю ширину перекрытия тоннеля секции защитного экрана, состоящие из двух металлических труб, жестко соединенных между собой металлическим арочным элементом, с последующей выемкой грунта из металлических труб защитного экрана и из пространства расположенного между арочными элементами защитного экрана и вспомогательными металлическими секциями, осуществляют армирование и заполнение бетоном металлических труб защитного экрана, к крайним металлическим трубам вспомогательных металлических секций приваривают вертикально расположенные металлические пластины, выходящие за пределы тела насыпи на величину выдвижения вспомогательных секций (заходки) и имеющие высоту, равную диаметру металлических труб вспомогательной металлической секции и осуществляют последовательное выдвижение вспомогательных металлических секций на длину заходки в обратном от продавливания направлении, до полного выдвижения, пространство между защитным экраном и поверхностью, образованной выдвинутыми вспомогательными металлическими секциями заполняют железобетоном; при строительстве опорных, вертикально расположенных стен тоннеля продавливают на всю ширину тела насыпи грунта аналогичные вспомогательные металлические секции также состоящие из металлических труб, соединенных между собой металлическими арочными элементами и осуществляют выработку грунта заходками из вспомогательных

металлических секций, затем к боковым поверхностям металлических труб вспомогательных металлических секций приваривают ограждающие от грунта металлические пластины, выходящие за пределы тела насыпи грунта на величину заходки, высота которых равна высоте вспомогательных металлических секций, а затем осуществляют последовательное выдвигание вспомогательных металлических секций в направлении обратном продавливанию на длину ограждающих от грунта металлических пластин, производят выемку грунта, монтаж арматурного каркаса в освобожденном пространстве и последующую заливку пространства бетоном, после этого удаляют грунт из полости.

Авторы:

В. Ким

Д.В. Мелешко



ОТЧЕТ О ПАТЕНТНОМ ПОИСКЕ
(статья 15(3) ЕАПК и правило 42 Патентной инструкции к ЕАПК)

Номер евразийской заявки:
202300011

А. КЛАССИФИКАЦИЯ ПРЕДМЕТА ИЗОБРЕТЕНИЯ:
См. дополнительный лист

Согласно Международной патентной классификации (МПК)

Б. ОБЛАСТЬ ПОИСКА:

Просмотренная документация (система классификации и индексы МПК)
E02D 29/00, 29/02, 29/045; E21D 9/04; E02D 11/00; E21D 11/04

Электронная база данных, использовавшаяся при поиске (название базы и, если возможно, используемые поисковые термины)
Espacenet, EAPATIS, Google patent, PATENTSCOPE, eLibrary

В. ДОКУМЕНТЫ, СЧИТАЮЩИЕСЯ РЕЛЕВАНТНЫМИ

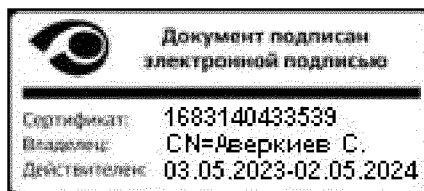
Категория*	Ссылки на документы с указанием, где это возможно, релевантных частей	Относится к пункту №
A	EA 041578 B1 (КИМ ВАСИЛИЙ) 2022.11.09; весь документ	1
A	RU 2181415 C1 (ЧЕРНЯКОВ АНДРЕЙ ВАЛЕРЬЕВИЧ И ДР.) 2002.04.20; весь документ	1
A	RU 2174174 C1 (ООО "ОРГАНИЗАТОР") 2001.09.27; весь документ	1
A	BY 22473 C1 (КРАВЦОВ ВЛАДИМИР НИКОЛАЕВИЧ и др.) 2019.04.30; весь документ	1
A	JP4174371 B2 (KUMAGAI GUMI CO LTD) 2008.10.29; весь документ	1
A	US 9322137 B2 (ABOULCAID MUSTARHA) 2016.04.26; весь документ	1

последующие документы указаны в продолжении

<p>* Особые категории ссылочных документов: «А» - документ, определяющий общий уровень техники «D» - документ, приведенный в евразийской заявке «E» - более ранний документ, но опубликованный на дату подачи евразийской заявки или после нее «O» - документ, относящийся к устному раскрытию, экспонированию и т.д. "P" - документ, опубликованный до даты подачи евразийской заявки, но после даты испрашиваемого приоритета"</p>	<p>«Т» - более поздний документ, опубликованный после даты приоритета и приведенный для понимания изобретения «Х» - документ, имеющий наиболее близкое отношение к предмету поиска, порочащий новизну или изобретательский уровень, взятый в отдельности «У» - документ, имеющий наиболее близкое отношение к предмету поиска, порочащий изобретательский уровень в сочетании с другими документами той же категории «&» - документ, являющийся патентом-аналогом «L» - документ, приведенный в других целях</p>
--	--

Дата проведения патентного поиска: 08 ноября 2023 (08.11.2023)

Уполномоченное лицо:
Начальник Управления экспертизы



С.Е. Аверкиев

ОТЧЕТ О ПАТЕНТНОМ ПОИСКЕ
(дополнительный лист)

Номер евразийской заявки:

202300011

КЛАССИФИКАЦИЯ ПРЕДМЕТА ИЗОБРЕТЕНИЯ (продолжение графы А)

МПК:

E02D 29/045 (2006.01)
E21D 9/04 (2006.01)
E02D 29/00 (2006.01)
E21D 11/04 (2006.01)
E02D 29/02 (2006.01)
E02D 11/00 (2006.01)

СПК:

E02D 29/045
E21D 9/04
E02D 29/00
E21D 11/04
E02D 29/02
E02D 11/00