

(19)



**Евразийское
патентное
ведомство**

(21) **202390298** (13) **A1**

(12) **ОПИСАНИЕ ИЗОБРЕТЕНИЯ К ЕВРАЗИЙСКОЙ ЗАЯВКЕ**

(43) Дата публикации заявки
2024.01.31

(51) Int. Cl. *H03H 3/10* (2023.01)
H02H 1/00 (2023.01)

(22) Дата подачи заявки
2023.02.09

(54) **СПОСОБ ЗАЩИТЫ СЕТИ ОТ ПОСЛЕДОВАТЕЛЬНОГО ДУГОВОГО ПРОБОЯ И
УСТРОЙСТВО ДЛЯ РЕАЛИЗАЦИИ ЗАЯВЛЕННОГО СПОСОБА**

(31) a202202297

(74) Представитель:

(32) 2022.07.04

Абильманова К.С. (KZ)

(33) UA

(71)(72) Заявитель и изобретатель:

**ОВЧАРИК ИВАН ИВАНОВИЧ;
ПАВЕЛКО ТАРАС НИКОЛАЕВИЧ;
ГАВРИЛОВ АНТОН АНДРЕЕВИЧ;
ХОДАКОВ КОНСТАНТИН
АНАТОЛИЕВИЧ (UA)**

(57) Группа изобретений относится к области электричества, а именно к аварийным защитным системам, предназначенным для обнаружения последовательного дугового пробоя, который возникает в электрической цепи, способу защиты от него и устройству для реализации заявленного способа. Предложенное изобретение позволяет создать надежный и алгоритмически простой способ защиты сети от последовательного дугового пробоя и простое по конструкции, легкое в производстве и установке устройство для его реализации, которые позволяют достичь технического результата, заключающегося в обеспечении высокой чувствительности обнаружения последовательного дугового пробоя с одновременной минимизацией чувствительности к сигналам, которые возникают в сети при работе определенных устройств, таких как коллекторные двигатели, импульсные блоки питания и другие и, как следствие, существенном уменьшении "ложных срабатываний" за счет выделения и анализа высокочастотного и низкочастотного сигналов, которые являются признаками наличия пробоя и сравнение этих сигналов на компараторе с динамическими опорными сигналами, уровень которых формируется в зависимости от фазы сетевой синусоиды.

A1

202390298

202390298

A1

СПОСОБ ЗАЩИТЫ СЕТИ ОТ ПОСЛЕДОВАТЕЛЬНОГО ДУГОВОГО ПРОБОЯ И УСТРОЙСТВО ДЛЯ РЕАЛИЗАЦИИ ЗАЯВЛЕННОГО СПОСОБА

ОБЛАСТЬ ТЕХНИКИ

Группа изобретений относится к области электричества, а именно к аварийным защитным системам, предназначенным для обнаружения последовательного дугового пробоя, который возникает в электрической цепи, способу защиты от него и устройству для реализации заявленного способа.

УРОВЕНЬ ТЕХНИКИ

Дуговой пробой представляет собой спонтанное возникновение последовательной или параллельной электрической дуги между проводниками, которое вызывает их опасный локальный перегрев и воспламенение изоляции и близлежащих конструкций и является одной из главных причин бытовых пожаров из-за неисправности электрической проводки. Примером параллельного дугового пробоя, возникающего между двумя проводниками, то есть фазным и нулевым проводником или фазным проводником и проводником заземления, является повреждение изоляции силового кабеля или шнура, что позволяет электрическому току переходить между указанными проводниками через поврежденную изоляцию. Параллельный дуговой пробой обычно переходит в короткое замыкание, при котором срабатывает защита от чрезмерного тока с помощью традиционных предохранителей, автоматических выключателей (АВ), устройств дифференциального тока или их комбинации. Последовательный дуговой пробой возникает между концами разрыва электрической цепи единичного проводника. Типичными причинами его возникновения являются

длительный перегрев проводов недостаточного сечения, старение изоляционных материалов, локальные повреждения проводов, например, грызунами, мебелью или вследствие несовершенного монтажа, ослабленные контакты розеток, выключателей и патронов для электроламп. Изоляция может также повреждаться вследствие высокой влажности в помещении или длительного воздействия ультрафиолетового излучения (Ерашова Ю.Н., Ившин И.В., Ившин И.И., Тюрин А.Н. Испытания устройства защиты от дугового пробоя и искровых промежутков на срабатывание// Известия высших учебных заведений. ПРОБЛЕМЫ ЭНЕРГЕТИКИ. 2021. Т. 23. № 3. С. 168-180. doi:10.30724/1998-9903-2021-23-3-168-180.2АО

«ТАТЭЛЕКТРОМОНТАЖ», г. Казань, Россия// <https://www.energyret.ru/jour/article/view/1852/764>).

Последовательный дуговой пробой является более опасным по сравнению с параллельным дуговым пробоем, поскольку он не детектируется в цепи нагрузки ни автоматическими выключателями, ни устройствами дифференциального тока, ни их комбинацией вследствие того, что ток, протекающий в цепи при последовательном дуговом пробое, меньше тока, который протекает в исправной цепи.

В последние десятилетия, благодаря развитию электроники и возможности широкого применения относительно недорогих микроконтроллеров, для обнаружения дугового пробоя и снижения его отрицательных эффектов путем разъединения цепи, начали использовать электронные устройства защиты от дугового пробоя (УЗДП), которые с помощью микроконтроллера отслеживают и анализируют высокочастотные составляющие тока путем цифровой обработки сигналов. Основной сферой использования УЗДП являются бытовые низковольтные сети, а главной задачей – предупреждение пожара, обусловленного дуговым пробоем неисправной проводки.

Из уровня техники известно большое количество устройств и способов защиты от последовательного дугового пробоя, среди которых заявителем

отобрано несколько технических решений, которые по совокупности существенных признаков являются ближайшими к предложенной группе изобретений.

Так, из патента US10060964 B2 от 28.08.2018г. известны система и способ обнаружения дугового пробоя, включающие компонент измерения тока, который определяет, соответствует ли частота тока целевой частоте, по меньшей мере один сверхрегенеративный высокочастотный приемник, настроенный на целевую частоту и выполненный с возможностью приема тока от компонента измерения тока на целевой частоте, передачи тока в накопительную цепь по меньшей мере одного высокочастотного приемника, определение периода времени для колебаний внутри по меньшей мере одного высокочастотного приемника, который соответствует последовательному появлению тока, достигающего напряжения гашения для накопительной цепи, и по меньшей мере один микроконтроллер, связанный с по меньшей мере одним высокочастотным приемником, предназначенный для определения амплитуды тока на основе периода времени и обнаружения того, произошло ли дуговое замыкание, по крайней мере частично, на основе амплитуды тока с последующим формированием и отправкой сигнала отключения на механизм отключения для гашения дугового замыкания. При этом высокочастотный приемник содержит связанные между собой в рабочем состоянии катушку индуктивности и конденсатор, которые образуют резонансный контур, а также генератор, детектор и амплитудный детектор. Недостатком предложенного технического решения является то, что высокочастотный приемник, используемый в электронной схеме в соответствии с заявленным изобретением, характеризуется сложностью производства и установки в автоматических выключателях и/или центрах распределения электроэнергии. Кроме того, решение не предусматривает анализ сигналов о возникновении токов низких частот в сети и использование сетевых фильтров высоких частот, задачей которых является ослабление высокочастотных помех, что значительно снижает

чувствительность системы при обнаружении дугового пробоя в сети с одновременным увеличением случаев ложных срабатываний.

В патенте на изобретение US10078105 B2 от 18.09.2018г. раскрыта электрическая система с обнаружением дугового пробоя, содержащая первый электрический компонент; второй электрический компонент; проводник, электрически соединяющий между собой первый и второй электрические компоненты; датчик, предназначенный для обнаружения мощности потока переменного тока в проводнике и формирования сигнала переменного тока, пропорционального мощности потока переменного тока; полосовой фильтр, электрически связанный с датчиком и предназначенный для приема и фильтрации сигнала переменного тока, при этом полосовой фильтр предназначен для пропуска сигналов переменного тока на частотах, связанных с дуговым разрядом, и задержки сигналов переменного тока на других частотах, а также для генерирования напряжения переменного тока, пропорционального сигналам переменного тока, пропущенным полосовым фильтром; контроллер, электрически связанный с полосовым фильтром, который принимает и измеряет напряжение переменного тока от полосового фильтра и сконфигурирован для добавления последовательных значений напряжения переменного тока, полученных от полосового фильтра, за определенный период времени. В соответствии с предложенным техническим решением, определение факта появления дугового пробоя происходит на основе просуммированных значений напряжения переменного тока, при этом контроллер сконфигурирован для осуществления взвешенного подсчета, значение которого увеличивается в случае превышения порогового значения суммарным напряжением переменного тока и уменьшается в случае, когда суммарные значения напряжения переменного тока не превышают установленный порог и сигнализирует о факте появления дугового пробоя при превышении напряжением пороговых значений. Недостатком предложенного технического решения является то, что в качестве полосовых фильтров используются преимущественно три фильтра

Саллена-Ки шестого порядка с тремя операционными усилителями, которые характеризуются сложностью строения, относительно высокой параметрической чувствительностью к паразитным параметрам операционного усилителя, а также тем, что температурные коэффициенты пассивных RC элементов фильтра не позволяют компенсировать обусловленные действием операционного усилителя изменения не только амплитудно-частотных, но и фазово-частотных характеристик в полосе пропускания.

В патенте US8373570 B2 от 12.02.2013г. раскрыт способ и устройство, которые могут использоваться для обнаружения как параллельного, так и последовательного дуговых пробоев. В соответствии с предложенным техническим решением, ток нагрузки от электрической цепи питания контролируют таким образом, чтобы сигналы как высоких так и низких частот измерялись в течение определенных периодов времени. При этом, согласно с заявленным изобретением, под сигналами низких частот понимают сигналы на уровне 60 Гц, а под сигналами высоких частот - сигналы на уровне 10 – 100 кГц. Сигналы высоких частот вычисляют интегральным способом, например, путем добавления многих взятых выборок, а для идентификации возникновения дугового события требуется определенное количество высокочастотной энергии в течение полупериода, при этом на наличие дуги указывает присутствие определенного количества таких дуговых событий за полупериод в течение определенного отрезка времени. Среднеквадратическое значение (RMS) низкочастотного компонента энергии используется для определения серьезности дуги. Чем выше сила тока нагрузки, тем быстрее УЗДП будет реагировать, отключая нагрузку от источника переменного тока и тем меньшее количество дуговых событий, вычисленных на основе сигналов высоких частот, требуется для срабатывания УЗДП. Сигналы низких и высоких частот вычисляют с помощью устройства смешанных сигналов преимущественно в виде микроконтроллера, содержащего цифровой процессор сигналов, логические

схемы и схемы управления, аналого-цифровой преобразователь и генератор широтно-импульсной модуляции (ШИМ). Недостатком предложенного технического решения является то, что оно предусматривает обработку сигналов в относительно узком частотном диапазоне в пределах до 100 кГц и не рассчитано на обнаружение дугового пробоя на более высоких частотах, что приводит к существенному снижению чувствительности заявленного способа и устройства, ведь характерной особенностью тока дугового пробоя является достаточно широкий спектр распределения частот, достигающий значений до 1 ГГц.

За ближайший аналог изобретения принято устройство и способ защиты от последовательного дугового пробоя по патенту US11105864 B2 от 31.08.2021г., предусматривающие наличие первой и второй линии электропередачи; низкочастотного датчика, через который проходит первая линия электропередачи; высокочастотного датчика, через который проходят первая и вторая линии электропередачи; микропроцессора; схемы прерывания, сконфигурированной для прерывания одной или нескольких из первой и второй линий электропередачи в ответ на сигнал прерывания, полученный от микропроцессора. Согласно изобретению, микропроцессор выполнен с возможностью обработки исходных данных низкочастотного и высокочастотного датчиков с целью обнаружения факта дугового пробоя, при этом обработка основывается на множестве измерений величины тока низкочастотным датчиком или множестве измерений величины тока высокочастотным датчиком и включает в себя вычисления по меньшей мере одного скачка тока, среднего тока и максимального среднего тока, после чего микропроцессор передает сигнал прерывания на цепь прерывания в случае обнаружения факта дугового пробоя. При этом скачок тока представляет собой разность значений тока между двумя последовательными измерениями тока из множества измерений, средний ток представляет собой среднее значение множества измерений тока, а максимальный средний ток представляет собой максимальное значение множества средних токов

множества измерений тока. В соответствии с предложенным техническим решением, высокочастотный датчик представляет собой трансформатор, содержащий катушку, намотанную на воздушный сердечник или магнитный сердечник с высокой магнитной проводимостью, а низкочастотный датчик является обычным датчиком тока или трансформатором тока, при этом датчики настроены для обнаружения дуговых пробоев в заданном диапазоне частот. В различных примерах исполнения диапазоны высоких частот соответствуют значениям выше частоты линии электропередачи, то есть выше 1 МГц или составляют более 2 МГц или более 4 МГц, а диапазоны низких частот соответствуют частоте линии электропередачи или составляют 0 – 2 МГц или 0 – 4 МГц соответственно. Недостатком предложенного технического решения является сложный алгоритм его реализации, а также то, что для уменьшения отрицательного влияния посторонних шумов, возникающих, например, под воздействием напряжения, кроме использования фильтров высоких частот, используются также различные комбинации взаимного расположения датчиков, например, низкочастотный датчик может располагаться внутри высокочастотного датчика или наоборот, что является недостаточно эффективным, увеличивает риск ложных срабатываний и, соответственно, отрицательно влияет на эффективность работы заявленного устройства, а также существенно усложняет его конструкцию и требует корпус больших размеров.

СУТЬ ИЗОБРЕТЕНИЯ

В основу группы изобретений поставлена задача создать надежный и алгоритмически простой способ защиты сети от последовательного дугового пробоя и простое по конструкции, легкое в производстве и установке устройство для его реализации, которые позволяют достичь технического результата, заключающегося в обеспечении высокой чувствительности обнаружения последовательного дугового пробоя с одновременной минимизацией чувствительности к сигналам, возникающим в сети при

работе определенных устройств, таких как коллекторные двигатели, импульсные блоки питания и другие, и, как следствие, существенному уменьшению «ложных срабатываний» за счет выделения и анализа высокочастотного и низкочастотного сигналов, которые являются признаками наличия пробоя, и сравнение этих сигналов на компараторе с динамическими опорными сигналами, уровень которых формируется в зависимости от фазы сетевой синусоиды.

Поставленная задача решается тем, что способ защиты сети от последовательного дугового пробоя заключается в следующем:

с выхода трансформатора тока 1 с полосой пропускания не более 5,0 МГц через пассивный фильтр 2 с частотой пропускания не менее 1,8 МГц выделяют высокочастотный сигнал и подают его на первый вход компаратора 3 канала ошибок высокой частоты 4. В процессе многих испытаний было установлено, что ограничение нижнего порога частоты до по меньшей мере 1,8 МГц существенно уменьшает уровень сигналов, возникающих в сети во время работы определенных устройств и, как следствие, вероятность восприятия таких сигналов в качестве признаков пробоя;

одновременно с этим, через интегратор 5, превращающий ШИМ сигнал в аналоговый сигнал, на второй вход компаратора 3 канала ошибок высокой частоты 4 подают динамический опорный сигнал, который формируют модулем генератора опорного ШИМ-сигнала 6 для канала ошибок высокой частоты 4 в виде потока прямоугольных импульсов частотой 100,0 кГц, причем коэффициент заполнения ШИМ-сигнала формируют в зависимости от фазы основной синусоиды сети, а именно: начиная от точки перехода сетевой синусоиды через ноль к концу первой 1/8 ее периода коэффициент заполнения ШИМ-сигнала устанавливают в пределах 33 - 39%, с начала и до конца второй 1/8 ее периода - в пределах 0 - 6%, с начала третьей 1/8 ее периода и до конца пятой 1/8 ее периода - в пределах 60 - 67%, с начала и до конца шестой 1/8 ее периода - в пределах 94 - 100%, с начала седьмой 1/8 ее

периода и до конца периода – в пределах 33 – 39%. В процессе проведения многих испытаний было установлено, что сигналы, схожие с сигналами от пробоя, но которые генерируются в сети определенными устройствами, по своему уровню коррелируют с фазой сетевой синусоиды. Сигналы, возникающие во время пробоя, не имеют похожей зависимости от фазы сетевой синусоиды. Изобретателями было доказано, что установление уровня заполнения опорного ШИМ сигнала в течение каждой 1/8 периода сетевой синусоиды именно в указанных пределах существенно уменьшает вероятность восприятия сигналов от устройств, которые по своему принципу работы могут генерировать высокочастотные сигналы, схожие с сигналами, возникающими при возникновении пробоя;

при превышении уровня сигнала в канале ошибок высокой частоты 4 над опорным сигналом более чем на 1 мВ, формируют сигнал «да», который подают и хранят в модуле накопителя ошибок 9 канала ошибок высокой частоты 4 контроллера 10;

выделяют низкочастотный сигнал с выхода трансформатора тока 1 через пассивный фильтр 11 с частотой не более 5 кГц и подают его через усилитель переменной составляющей 12 с коэффициентом усиления $20 \pm 10\%$ на первый вход компаратора 13 канала ошибок низкой частоты 14. Поскольку сигналы низкой частоты зачастую слабее похожих сигналов определенных устройств, то такое усиление существенно повышает вероятность обнаружения именно сигнала, возникающего в результате пробоя. Сравнительные опыты показали, что именно такой коэффициент усиления является оптимальным для отсеивания нежелательных сигналов низкой частоты, источником которых не является пробой.

Одновременно с этим, через интегратор 15, превращающий ШИМ-сигнал в аналоговый сигнал, на второй вход компаратора 13 канала ошибок низкой частоты 14 подают динамический опорный сигнал, который формируют модулем генератора опорного ШИМ-сигнала 16 для канала ошибок низкой частоты 14 в виде потока прямоугольных импульсов частотой

100,0 кГц, причем коэффициент заполнения ШИМ-сигнала формируют в зависимости от фазы основной сетевой синусоиды, начиная с точки ее перехода через ноль, а именно: начиная от точки перехода сетевой синусоиды через ноль к концу первой $1/8$ ее периода коэффициент заполнения устанавливается в пределах 54 - 60%, с начала и до конца второй $1/8$ ее периода - в пределах 70 - 76%, с начала третьей $1/8$ ее периода и до конца пятой $1/8$ ее периода - в пределах 40 - 46%, с начала и до конца шестой $1/8$ ее периода - в пределах 24 - 30%, с начала седьмой $1/8$ ее периода и до конца периода - в пределах 54 - 60%.

Было установлено, что сигналы низкой частоты, сходные с аналогичными сигналами от пробоя, но которые генерируются определенными потребителями, имеют зависимость от фазы сетевой синусоиды, отличной от корреляции сигнала именно от пробоя. Было проведено большое количество испытаний и статистически установлено, что формирование динамического опорного сигнала, уровень которого зависит от фазы сетевой синусоиды, уменьшает вероятность восприятия нежелательных сигналов в качестве сигналов от пробоя. Моделирование ситуации, когда в сети гарантированно нет пробоя, но подключен потребитель, такой как коллекторный двигатель или импульсный блок питания, генерирующий похожие сигналы, показало, что именно указанные выше уровни заполнения опорного ШИМ сигнала в течение периода сетевой синусоиды существенно уменьшают вероятность восприятия похожих сигналов в качестве сигналов от пробоя. Опорные ШИМ сигналы через интегратор формируют переменные аналоговые сигналы, уровень которых зависит от коэффициента заполнения ШИМ сигналов, которые, одновременно с выделенными в каналах сигналами, подаются на входы компараторов.

При превышении уровня сигнала канала ошибок низкой частоты 14 над опорным сигналом более чем на 1 мВ формируют сигнал «да», который

подают и хранят в модуле накопителя ошибок 17 канала ошибок низкой частоты 14 контроллера 10;

после накопления по меньшей мере четырех сигналов «да» с канала ошибок высокой частоты 4 и по меньшей мере трех сигналов «да» с канала ошибок низкой частоты 14 в течение по меньшей мере трех периодов сетевой синусоиды, модуль 18 проверки достижения условия обнаружения дугового пробоя контроллера 10 формирует и подает команду размыкания сети на реле 19.

При этом, в соответствии с вариантом исполнения изобретения по п. 2 формулы, низкочастотный сигнал с выхода усилителя переменной составляющей 12 подают на компаратор 13 канала ошибок низкой частоты 14 через дополнительный фильтр 20 с полосой пропускания не более 3,0 кГц, функцией которого является сужение полосы пропускания усиленного сигнала до необходимой в канале ошибок низкой частоты с целью повышения вероятности отсеивания сигналов низкой частоты, которые генерируются определенными потребителями, с одновременным сохранением чувствительности к сигналам, возникающим именно от пробоя. В процессе проведения многих опытов было установлено, что сужение полосы сигнала низкой частоты именно после его усиления дополнительно уменьшает вероятность восприятия нежелательных сигналов в качестве сигналов о пробое и, вместе с формированием динамического опорного сигнала, делает вероятность ошибочного определения пробоя очень низкой.

Вторым изобретением в группе изобретений является устройство для защиты сети от последовательного дугового пробоя, содержащее высокочастотный трансформатор тока 1, который соединен с входом компаратора 3 через пассивный фильтр 2 с полосой пропускания не менее 1,8 МГц, образуя канал ошибок высокой частоты 4, и со входом компаратора 13 через пассивный фильтр 11 с полосой пропускания не более 5 кГц и через усилитель переменной составляющей 12, образуя канал ошибок низкой частоты 14. Устройство также содержит контроллер 10, соединенный с реле

размыкания сети 19, с датчиком перехода сетевой синусоиды через ноль 8, с выходом компаратора 3 и через интегратор 5 с входом компаратора 3, с выходом компаратора 13 и через интегратор 15 с входом компаратора 13, и содержит таймер 7, программный модуль накопителя ошибок высокой частоты 9, программный модуль накопителя ошибок низкой частоты 17, программный модуль генератора опорного ШИМ-сигнала 6 для компаратора 3, программный модуль генератора опорного ШИМ-сигнала 16 для компаратора 13, программный модуль проверки достижения условия обнаружения дугового пробоя 18, соединенный с реле размыкания сети 19.

При этом, в соответствии с вариантом исполнения изобретения по п. 4 формулы, в канале ошибок низкой частоты 14 между выходом усилителя переменной составляющей 12 и входом компаратора 13 установлен дополнительный фильтр 20 с полосой пропускания не более 3 кГц, функцией которого является сужение полосы пропускания усиленного сигнала до необходимой в канале ошибок низкой частоты с целью повышения вероятности отсеивания сигналов низкой частоты, которые генерируются определенными потребителями, с одновременным сохранением чувствительности к сигналам, возникающим именно от пробоя.

КРАТКОЕ ОПИСАНИЕ ЧЕРТЕЖЕЙ

Возможность реализации группы изобретений проиллюстрирована графическими материалами, на которых изображено следующее.

Фиг. 1 представляет собой блок-схему предпочтительного варианта реализации способа защиты сети от последовательного дугового пробоя по пункту 1 формулы.

Фиг. 2 представляет собой блок-схему варианта реализации способа защиты сети от последовательного дугового пробоя по пункту 2 формулы.

Фиг. 3 представляет собой графическое изображение изменения напряжения U сети со временем t в форме основной сетевой синусоиды, начиная с точки ее перехода через ноль, в течение одного периода.

Фиг. 4 представляет собой общий вид корпуса устройства, содержащего в своем составе интегрированный модуль защиты сети от последовательного дугового пробоя.

Фиг. 5 представляет собой графическое изображение печатной платы с расположенным на ней трансформатором тока и микроконтроллером.

Изобразительные материалы, поясняющие заявленную группу изобретений, а также приведенные примеры конкретного исполнения, никоим образом не ограничивают объем прав, изложенных в формуле, а только объясняют суть группы изобретений.

РЕАЛИЗАЦИЯ ИЗОБРЕТЕНИЯ

На Фиг. 1 представлена блок-схема предпочтительного варианта реализации способа защиты сети от последовательного дугового пробоя по п. 1 формулы, согласно которой с выхода трансформатора тока 1 с полосой пропускания не более 5,0 МГц через пассивный фильтр 2 с частотой пропускания не менее 1,8 МГц выделяют высокочастотный сигнал и подают его на первый вход компаратора 3 канала ошибок высокой частоты 4. Одновременно с этим, через интегратор 5 на второй вход компаратора 3 канала ошибок высокой частоты 4 подают динамический опорный сигнал (MCU_0), который формируют модулем генератора опорного ШИМ-сигнала 6 для канала ошибок высокой частоты 4 в виде потока прямоугольных импульсов частотой 100 кГц, причем коэффициент заполнения ШИМ сигнала формируют с помощью таймера 7 и датчика перехода сетевой синусоиды через ноль 8 в зависимости от фазы основной синусоиды сети, начиная от точки перехода сетевой синусоиды через ноль, а именно: начиная от точки перехода сетевой синусоиды через ноль к концу первой 1/8 ее периода коэффициент заполнения ШИМ-сигнала устанавливают в пределах 33 - 39%, с начала и до конца второй 1/8 ее периода - в пределах 0 - 6%, с начала третьей 1/8 ее периода и до конца пятой 1/8 ее периода - в пределах 60 - 67%, с начала и до конца шестой 1/8 ее периода - в пределах 94 - 100%, с начала

седьмой $1/8$ ее периода и до конца периода – в пределах 33 - 39%. При превышении уровня сигнала в канале ошибок высокой частоты 4 над опорным сигналом (MCU_0) более чем на 1 мВ, формируют сигнал «да», который подают и хранят в модуле накопителя ошибок 9 канала ошибок высокой частоты 4 контроллера 10.

Согласно предложенной блок-схеме, выделяют также низкочастотный сигнал с выхода трансформатора тока 1 через пассивный фильтр 11 с частотой не более 5 кГц и подают его через усилитель переменной составляющей 12 с коэффициентом усиления $20 \pm 10\%$ на первый вход компаратора 13 канала ошибок низкой частоты 14. При этом, в предложенном варианте реализации изобретения, пассивный фильтр 11 представляет собой пассивный фильтр низких частот второго порядка, хотя любой другой фильтр может быть использован без отступления от принципов настоящего изобретения, что является очевидным для специалиста в данной области. Одновременно с этим, через интегратор 15 во второй вход компаратора 13 канала ошибок низкой частоты 14 подают динамический опорный сигнал MCU_1, который формируют модулем генератора опорного ШИМ-сигнала 16 для канала ошибок низкой частоты 14 в виде потока прямоугольных импульсов частотой 100 кГц, причем коэффициент заполнения ШИМ сигнала формируют в зависимости от фазы основной сетевой синусоиды, начиная с точки ее перехода через ноль, а именно: начиная от точки перехода сетевой синусоиды через ноль к концу первой $1/8$ ее периода коэффициент заполнения устанавливают в пределах 54 - 60%, с начала и до конца второй $1/8$ ее периода - в пределах 70 - 76%, с начала третьей $1/8$ ее периода и до конца пятой $1/8$ ее периода – в пределах 40 - 46%, с начала и до конца шестой $1/8$ ее периода – в пределах 24 - 30%, с начала седьмой $1/8$ ее периода и до конца периода – в пределах 54 - 60%. При превышении уровня сигнала канала ошибок низкой частоты 14 над опорным сигналом MCU_1 более чем на 1 мВ, формируют сигнал «да», который

подают и хранят в модуле накопителя ошибок 17 канала ошибок низкой частоты 14 контроллера 10.

После накопления по меньшей мере четырех сигналов «да» с канала ошибок высокой частоты 4 и по меньшей мере трех сигналов «да» с канала ошибок низкой частоты 14 в течение по меньшей мере трех периодов сетевой синусоиды, модуль 18 проверки достижения условия обнаружения дугового пробоя контроллера 10 формирует и подает команду размыкания сети на реле 19.

На Фиг. 2 представлена блок-схема варианта реализации способа защиты сети от последовательного дугового пробоя по п. 2 формулы, согласно которой с выхода трансформатора тока 1 с полосой пропускания не более 5,0 МГц через пассивный фильтр 2 с частотой пропускания не менее 1,8 МГц выделяют высокочастотный сигнал и подают его на первый вход компаратора 3 канала ошибок высокой частоты 4. Одновременно с этим, через интегратор 5 на второй вход компаратора 3 канала ошибок высокой частоты 4 подают динамический опорный сигнал (MCU_0), который формируют модулем генератора опорного ШИМ-сигнала 6 для канала ошибок высокой частоты 4 в виде потока прямоугольных импульсов частотой 100,0 кГц, причем коэффициент заполнения ШИМ-сигнала формируют с помощью таймера 7 и датчика перехода сетевой синусоиды через ноль 8 в зависимости от фазы основной синусоиды сети, начиная от точки перехода сетевой синусоиды через ноль, а именно: начиная от точки перехода сетевой синусоиды через ноль к концу первой 1/8 ее периода коэффициент заполнения ШИМ-сигнала устанавливают в пределах 33 - 39%, с начала и до конца второй 1/8 ее периода - в пределах 0 - 6%, с начала третьей 1/8 ее периода и до конца пятой 1/8 ее периода - в пределах 60 - 67%, с начала и до конца шестой 1/8 ее периода - в пределах 94 - 100%, с начала седьмой 1/8 ее периода и до конца периода - в пределах 33 - 39%. При превышении уровня сигнала в канале ошибок высокой частоты 4 над опорным сигналом (MCU_0) более чем на 1

mВ, формируют сигнал «да», который подают и хранят в модуле накопителя ошибок 9 канала ошибок высокой частоты 4 контроллера 10.

Согласно предложенной блок-схеме, выделяют также низкочастотный сигнал с выхода трансформатора тока 1 через пассивный фильтр 11 с частотой не более 5 кГц и подают его через усилитель переменной составляющей 12 с коэффициентом усиления $20 \pm 10\%$ на первый вход компаратора 13 канала ошибок низкой частоты 14. При этом, в предложенном варианте реализации изобретения, пассивный фильтр 11 представляет собой пассивный фильтр низких частот второго порядка, хотя любой другой фильтр может быть использован без отступления от принципов настоящего изобретения, что является очевидным для специалиста в данной области. В канале ошибок низкой частоты 14 между выходом усилителя переменной составляющей 12 и входом компаратора 13 установлен также дополнительный фильтр низких частот Саллена-Ки 20 с полосой пропускания не более 3 кГц, функцией которого является сужение полосы пропускания усиленного сигнала до необходимой в канале ошибок низкой частоты с целью повышения вероятности отсеивания сигналов низкой частоты, которые генерируются определенными потребителями, с одновременным сохранением чувствительности к сигналам, возникающим именно от пробоя. Одновременно с этим, через интегратор 15 на второй вход компаратора 13 канала ошибок низкой частоты 14 подают динамический опорный сигнал MCU_1, который формируют модулем генератора опорного ШИМ-сигнала 16 для канала ошибок низкой частоты 14 в виде потока прямоугольных импульсов частотой 100,0 кГц, причем коэффициент заполнения ШИМ сигнала формируют в зависимости от фазы основной сетевой синусоиды, начиная с точки ее перехода через ноль, а именно: начиная от точки перехода сетевой синусоиды через ноль к концу первой 1/8 ее периода коэффициент заполнения устанавливают в пределах 54 - 60%, с начала и до конца второй 1/8 ее периода - в пределах 70 - 76%, с начала третьей 1/8 ее периода и до конца пятой 1/8 ее периода - в пределах 40 - 46%,

с начала и до конца шестой $1/8$ ее периода – в пределах 24 - 30%, с начала седьмой $1/8$ ее периода и до конца периода – в пределах 54 - 60%. При превышении уровня сигнала канала ошибок низкой частоты 14 над опорным сигналом MSU_1 более чем на 1 мВ, формируют сигнал «да», который подают и хранят в модуле накопителя ошибок 17 канала ошибок низкой частоты 14 контроллера 10.

После накопления по меньшей мере четырех сигналов «да» с канала ошибок высокой частоты 4 и по меньшей мере трех сигналов «да» с канала ошибок низкой частоты 14 в течение по меньшей мере трех периодов сетевой синусоиды, модуль 18 проверки достижения условия обнаружения дугового пробоя контроллера 10 формирует и подает команду размыкания сети на реле 19.

На Фиг. 3 представлено графическое изображение изменения напряжения U сети со временем t в форме основной сетевой синусоиды, начиная с точки ее перехода через ноль, в течение одного периода. При этом период условно делят на восемь частей: $1/8$ – первая $1/8$ периода, $2/8$ – вторая $1/8$ периода, $3/8$ – третья $1/8$ периода, $4/8$ – четвертая $1/8$ периода, $5/8$ – пятая $1/8$ периода, $6/8$ – шестая $1/8$ периода, $7/8$ – седьмая $1/8$ периода, $8/8$ – конец периода, в пределах которых устанавливают соответствующие коэффициенты заполнения ШИМ сигнала по п. 1 формулы данной группы изобретений.

На Фиг. 4 представлен общий вид корпуса 21 устройства, которое содержит в своем составе интегрированный модуль защиты сети от последовательного дугового пробоя, работающий по одной из блок-схем, представленных на Фиг. 1 или на Фиг.2. Передняя поверхность 22 корпуса 21 содержит отверстия 23, сконфигурированные для оснащения заглушками. Внутри корпуса 21 размещены торцевые контакты и клеммы, предназначенные для подачи питания на вилки бытовых устройств, вставляемых в отверстия 23. Задняя поверхность 24 корпуса 21 содержит контакты 25, которые вставляются в отверстия розетки. Представленное на

Фиг.4 устройство представляет собой умную розетку, или смарт розетку, представляющую собой отдельный модуль, который вставляется в розетку, а в него, в свою очередь, вставляются обычные бытовые устройства. Данный изобразительный материал используется исключительно в качестве иллюстрации одного из примеров исполнения группы изобретений и никоим образом не ограничивает объем прав, изложенных в формуле. Следует понимать, что модуль защиты сети от последовательного дугового пробоя может быть установлен, например, в установочную коробку, представляющую собой монтажную коробку для установки механизмов розеток в стену таким образом, что снаружи розетка остается в неизменном виде, без отступления от принципов настоящего изобретения.

На Фиг. 5 представлено графическое изображение печатной платы 26 с расположенным на ней трансформатором тока 1 и микроконтроллером 10. При этом компоновка печатной платы может осуществляться с использованием известных элементов. Так, в одном из примеров реализации группы изобретений изобретателями были использованы микроконтроллер от компании Texas Instruments модели CC1310 и трансформатор тока собственной конструкции, построенный в виде планарного трансформатора с использованием феррита от компании TDK модели B65525J0000R049. Следует понимать, что любые другие микроконтроллеры и трансформаторы любых других производителей, а также варианты конфигураций компоновки печатной платы могут быть реализованы без отступления от принципов данной группы изобретений.

Следует понимать, что описанные выше формы реализации группы изобретений должны использоваться только в качестве иллюстрации и не должны ограничивать их объем. Очевидные модификации вариантов осуществления группы изобретений могут быть легко сделаны специалистами в данной области без отклонения от их сути.

Формула изобретения

1. Способ защиты сети от последовательного дугового пробоя, согласно которому:

с выхода трансформатора тока 1 с полосой пропускания не более 5,0 МГц через пассивный фильтр 2 с частотой пропускания не менее 1,8 МГц выделяют высокочастотный сигнал и подают его на первый вход компаратора 3 канала ошибок высокой частоты 4;

одновременно с этим, через интегратор 5 во второй вход компаратора 3 канала ошибок высокой частоты 4 подают динамический опорный сигнал, который формируют модулем генератора опорного сигнала широтно-импульсной модуляции (ШИМ-сигнала) 6 для канала ошибок высокой частоты 4 в виде потока прямоугольных импульсов частотой 100,0 кГц, причем коэффициент заполнения ШИМ-сигнала формируют в зависимости от фазы основной синусоиды сети, а именно: начиная от точки перехода сетевой синусоиды через ноль к концу первой 1/8 ее периода коэффициент заполнения ШИМ-сигнала устанавливают в пределах 33 - 39%, с начала и до конца второй 1/8 ее периода - в пределах 0 - 6%, с начала третьей 1/8 ее периода и до конца пятой 1/8 ее периода - в пределах 60 - 67%, с начала и до конца шестой 1/8 ее периода - в пределах 94 - 100%, с начала седьмой 1/8 ее периода и до конца периода - в пределах 33 - 39%;

при превышении уровня сигнала в канале ошибок высокой частоты 4 над опорным сигналом более чем на 1 мВ, формируют сигнал «да», который подают и хранят в модуле накопителя ошибок 9 канала ошибок высокой частоты 4 контроллера 10;

выделяют низкочастотный сигнал с выхода трансформатора тока 1 через пассивный фильтр 11 с частотой не более 5 кГц и подают его через усилитель переменной составляющей 12 с коэффициентом усиления $20 \pm 10\%$ на первый вход компаратора 13 канала ошибок низкой частоты 14;

одновременно с этим, через интегратор 15 на второй вход компаратора 13 канала ошибок низкой частоты 14 подают динамический опорный сигнал, который формируют модулем генератора опорного ШИМ-сигнала 16 для канала ошибок низкой частоты 14 в виде потока прямоугольных импульсов частотой 100,0 кГц, причем коэффициент заполнения ШИМ-сигнала формируют в зависимости от фазы основной сетевой синусоиды, начиная с точки ее перехода через ноль, а именно: начиная от точки перехода сетевой синусоиды через ноль к концу первой 1/8 ее периода коэффициент заполнения устанавливают в пределах 54 - 60%, с начала и до конца второй 1/8 ее периода - в пределах 70 - 76%, с начала третьей 1/8 ее периода и до конца пятой 1/8 ее периода – в пределах 40 - 46%, с начала и до конца шестой 1/8 ее периода – в пределах 24 - 30%, с начала седьмой 1/8 ее периода и до конца периода – в пределах 54 - 60%;

при превышении уровня сигнала канала ошибок низкой частоты 14 над опорным сигналом более чем на 1 мВ, формируют сигнал «да», который подают и хранят в модуле накопителя ошибок 17 канала ошибок низкой частоты 14 контроллера 10;

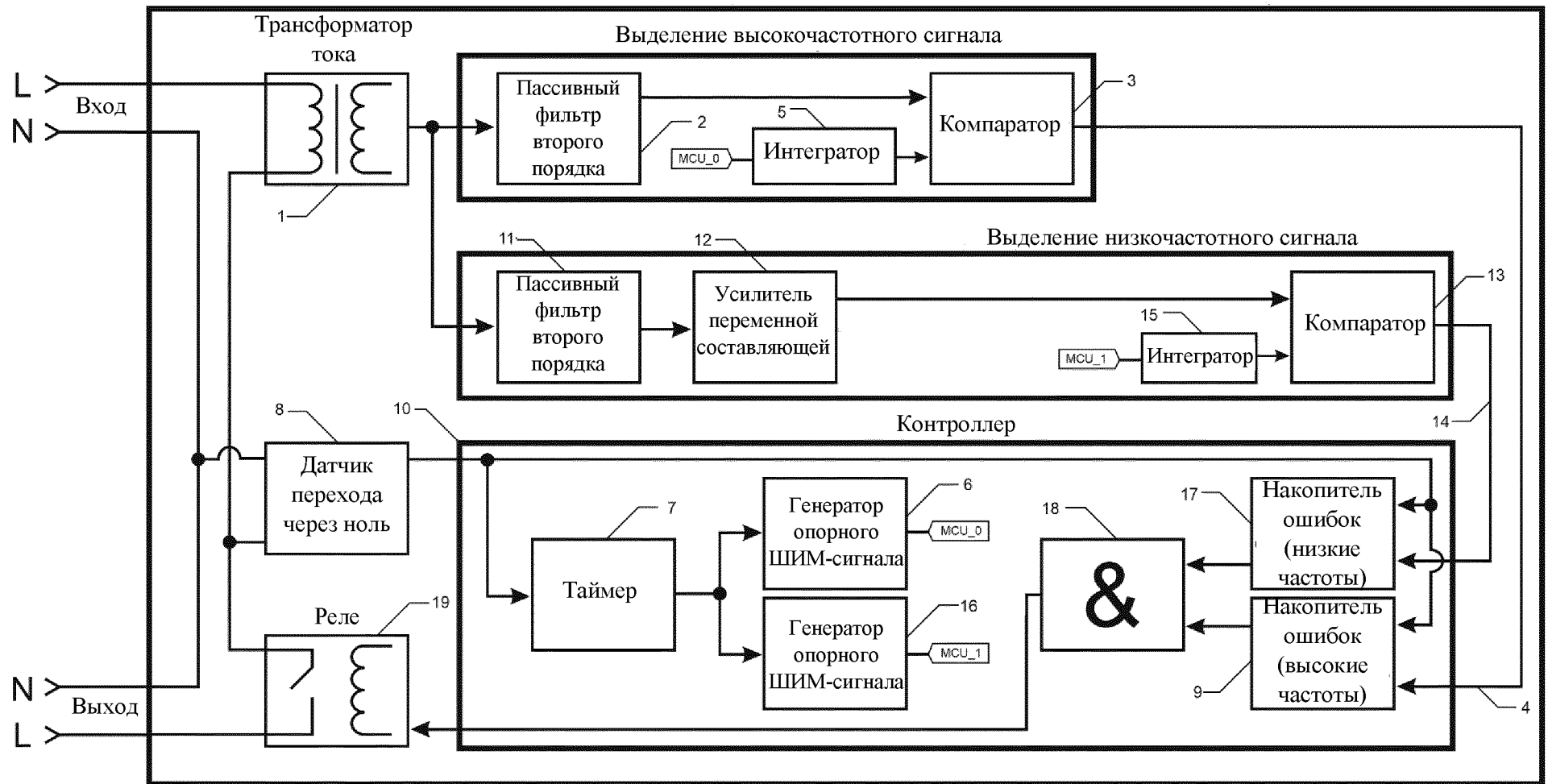
после накопления по меньшей мере четырех сигналов «да» с канала ошибок высокой частоты 4 и по меньшей мере трех сигналов «да» с канала ошибок низкой частоты 14 в течение по меньшей мере трех периодов сетевой синусоиды, модуль 18 проверки достижения условия обнаружения дугового пробоя контроллера 10 формирует и подает команду размыкания сети на реле 19.

2. Способ защиты сети от последовательного дугового пробоя по п. 1, **отличающийся тем, что** низкочастотный сигнал с выхода усилителя переменной составляющей 12 подают на компаратор 13 канала ошибок низкой частоты 14 через дополнительный фильтр 20 с полосой пропускания не более 3,0 кГц.

3. Устройство для защиты сети от последовательного дугового пробоя, содержащее высокочастотный трансформатор тока 1, который соединен с входом компаратора 3 через пассивный фильтр 2 с полосой пропускания не менее 1,8 МГц, образуя канал ошибок высокой частоты 4, и со входом компаратора 13 через пассивный фильтр 11 с полосой пропускания не более 5 кГц и через усилитель переменной составляющей 12, образуя канал ошибок низкой частоты 14; контроллер 10, который соединен с реле размыкания сети 19, с датчиком перехода сетевой синусоиды через ноль 8, с выходом компаратора 3 и через интегратор 5 с входом компаратора 3, с выходом компаратора 13 и через интегратор 15 с входом компаратора 13 и содержит таймер 7, программный модуль накопителя ошибок высокой частоты 9, программный модуль накопителя ошибок низкой частоты 17, программный модуль генератора опорного ШИМ-сигнала 6 для компаратора 3, программный модуль генератора опорного ШИМ-сигнала 16 для компаратора 13, программный модуль проверки достижения условия обнаружения дугового пробоя 18, соединенный с реле размыкания сети 19.

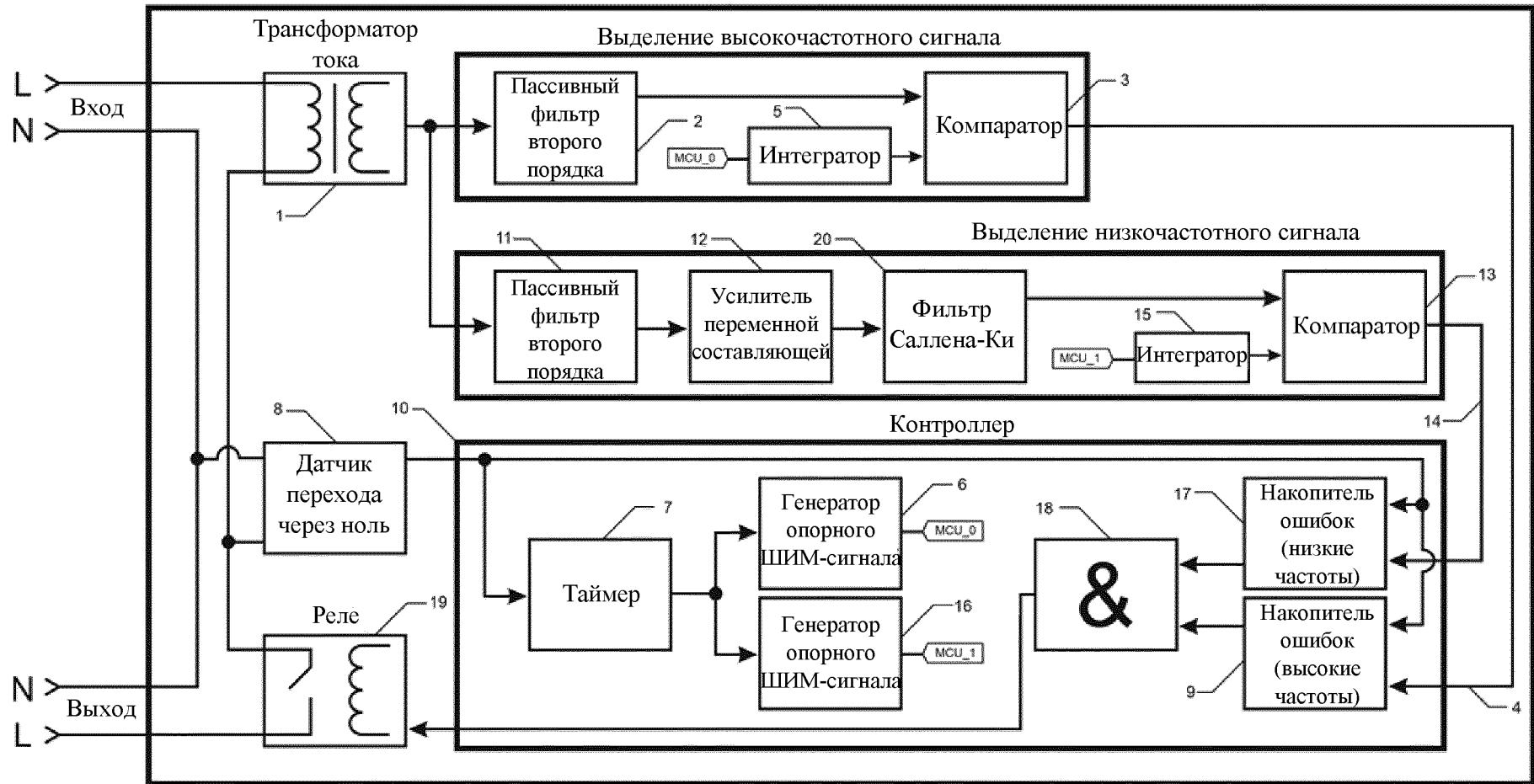
4. Устройство защиты сети от последовательного дугового пробоя по п. 3, **отличающееся тем, что** в канале ошибок низкой частоты 14 между выходом усилителя переменной составляющей 12 и входом компаратора 13 установлен дополнительный фильтр 20 с полосой пропускания не более 3 кГц.

СПОСОБ ЗАЩИТЫ СЕТИ ОТ ПОСЛЕДОВАТЕЛЬНОГО ДУГОВОГО ПРОБОЯ И УСТРОЙСТВО ДЛЯ РЕАЛИЗАЦИИ ЗАЯВЛЕННОГО СПОСОБА



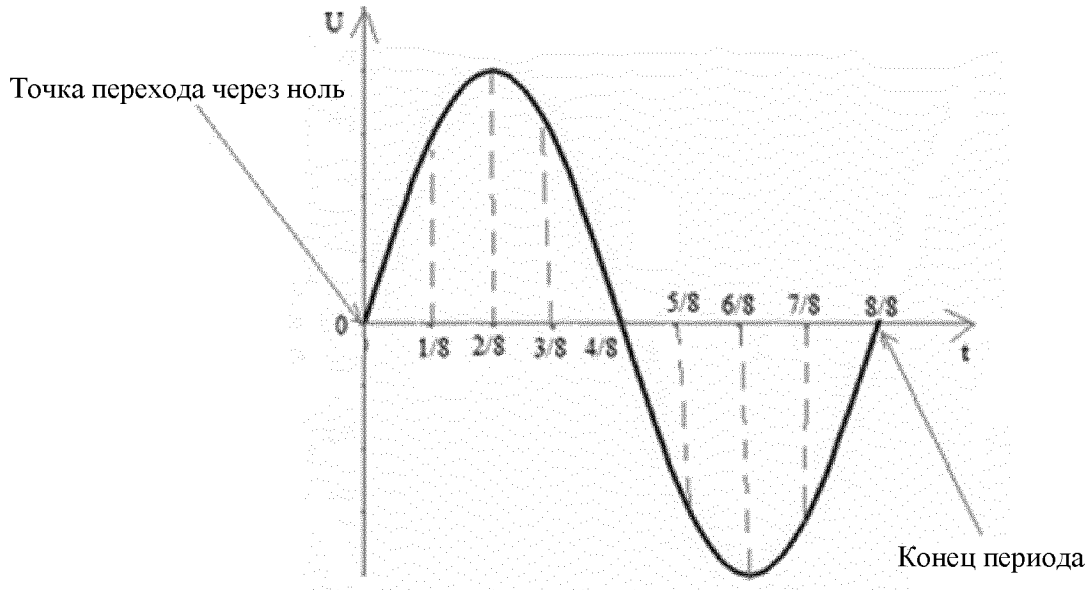
Фиг. 1

СПОСОБ ЗАЩИТЫ СЕТИ ОТ ПОСЛЕДОВАТЕЛЬНОГО ДУГОВОГО ПРОБОЯ И УСТРОЙСТВО ДЛЯ РЕАЛИЗАЦИИ ЗАЯВЛЕННОГО СПОСОБА

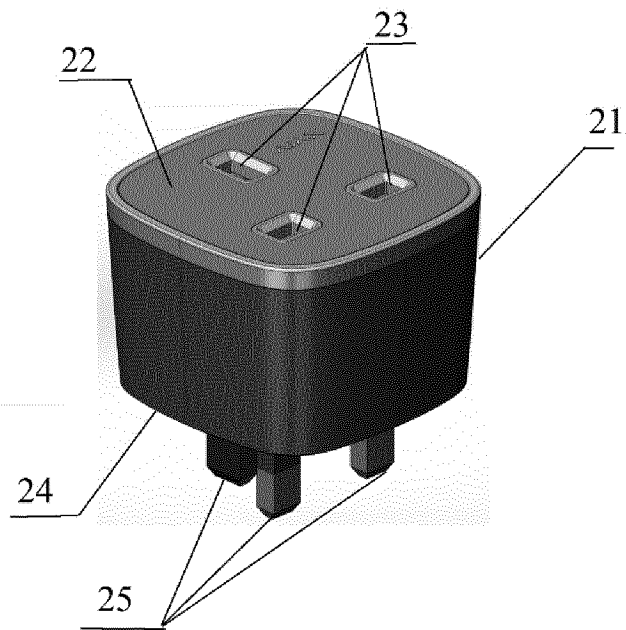


Фиг. 2

СПОСОБ ЗАЩИТЫ СЕТИ ОТ ПОСЛЕДОВАТЕЛЬНОГО ДУГОВОГО ПРОБОЯ И УСТРОЙСТВО ДЛЯ РЕАЛИЗАЦИИ ЗАЯВЛЕННОГО СПОСОБА

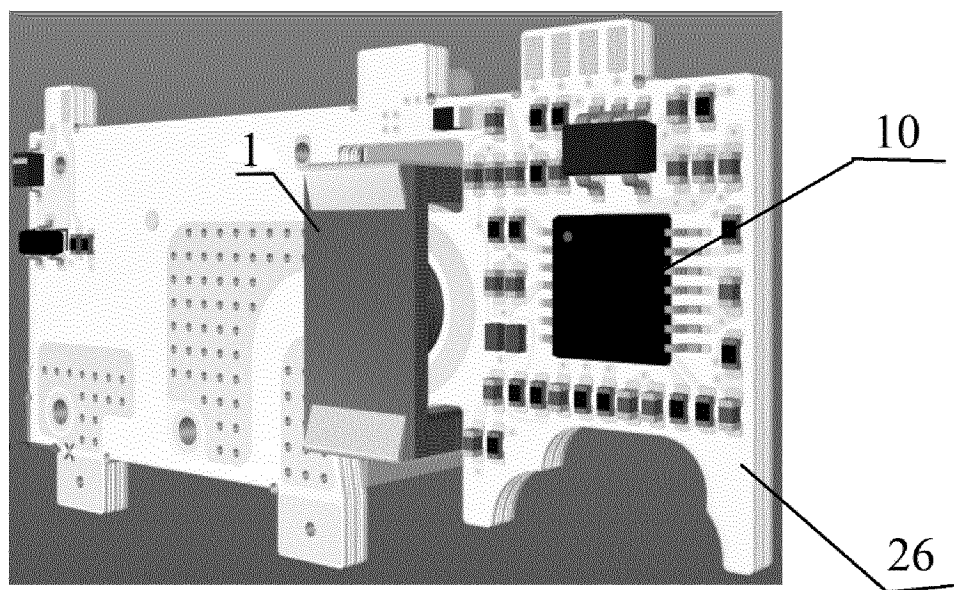


Фиг. 3



Фиг. 4

СПОСОБ ЗАЩИТЫ СЕТИ ОТ ПОСЛЕДОВАТЕЛЬНОГО ДУГОВОГО
ПРОБОЯ И УСТРОЙСТВО ДЛЯ РЕАЛИЗАЦИИ ЗАЯВЛЕННОГО СПОСОБА



Фиг. 5

ОТЧЕТ О ПАТЕНТНОМ ПОИСКЕ

(статья 15(3) ЕАПК и правило 42 Патентной инструкции к ЕАПК)

Номер евразийской заявки:

202390298**А. КЛАССИФИКАЦИЯ ПРЕДМЕТА ИЗОБРЕТЕНИЯ:***H03H 3/10 (2006.01)**H02H 1/00 (2006.01)*

Согласно Международной патентной классификации (МПК)

Б. ОБЛАСТЬ ПОИСКА:

Просмотренная документация (система классификации и индексы МПК)

H03H 1/00, 3/00, 3/10, G01R 31/00, 31/52, H02H 1/00

Электронная база данных, использовавшаяся при поиске (название базы и, если возможно, используемые поисковые термины)
Espacenet, ЕАПАТИС, ЕРОQUE Net, Reaxys, Google**В. ДОКУМЕНТЫ, СЧИТАЮЩИЕСЯ РЕЛЕВАНТНЫМИ**

Категория*	Ссылки на документы с указанием, где это возможно, релевантных частей	Относится к пункту №
A	US 11105864 B2 (LEVITON MANUFACTURING CO., INC) 31.08.2021	1-4
A	US 2012/0098672 A1 (COOPER TECHNOLOGIES COMPANY) 26.04.2012	1-4
A	US 2021/0184449 A1 (SCHNEIDER ELECTRIC INDUSTRIES SAS) 17.06.2021	1-4
A	RU 199233 U1 (ОБЩЕСТВО С ОГРАНИЧЕННОЙ ОТВЕТСТВЕННОСТЬЮ "ЭКОЛАЙТ" (ООО "ЭКОЛАЙТ")) 24.08.2020	1-4

 последующие документы указаны в продолжении

* Особые категории ссылочных документов:

«А» - документ, определяющий общий уровень техники

«D» - документ, приведенный в евразийской заявке

«E» - более ранний документ, но опубликованный на дату подачи евразийской заявки или после нее

«O» - документ, относящийся к устному раскрытию, экспонированию и т.д.

"P" - документ, опубликованный до даты подачи евразийской заявки, но после даты испрашиваемого приоритета"

«Т» - более поздний документ, опубликованный после даты приоритета и приведенный для понимания изобретения

«X» - документ, имеющий наиболее близкое отношение к предмету поиска, порочащий новизну или изобретательский уровень, взятый в отдельности

«Y» - документ, имеющий наиболее близкое отношение к предмету поиска, порочащий изобретательский уровень в сочетании с другими документами той же категории

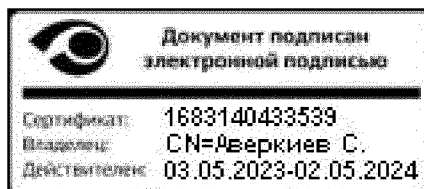
«&» - документ, являющийся патентом-аналогом

«L» - документ, приведенный в других целях

Дата проведения патентного поиска: 27 июня 2023 (27.06.2023)

Уполномоченное лицо:

Начальник Управления экспертизы



С.Е. Аверкиев