

(19)



**Евразийское
патентное
ведомство**

(21) **202390711** (13) **A1**

(12) **ОПИСАНИЕ ИЗОБРЕТЕНИЯ К ЕВРАЗИЙСКОЙ ЗАЯВКЕ**

(43) Дата публикации заявки
2024.02.29

(22) Дата подачи заявки
2023.03.27

(51) Int. Cl. *G08B 17/00* (2006.01)
G08B 17/10 (2006.01)
G08B 17/103 (2006.01)
G08B 17/107 (2006.01)
G01N 21/25 (2006.01)
G01N 21/31 (2006.01)
G01N 21/53 (2006.01)
G01N 21/59 (2006.01)
G01N 21/63 (2006.01)

(54) **УСТРОЙСТВО ОБНАРУЖЕНИЯ ДЫМА, ДАТЧИК РАССЕЯННОГО СВЕТА
УСТРОЙСТВА ОБНАРУЖЕНИЯ ДЫМА И СПОСОБ ОБНАРУЖЕНИЯ ДЫМА С
ПОМОЩЬЮ УСТРОЙСТВА**

(31) a202202905

(32) 2022.08.12

(33) UA

(74) Представитель:

Абильманова К.С. (KZ)

(71)(72) Заявитель и изобретатель:

**ГЛУЩЕНКО МИХАИЛ
АЛЕКСАНДРОВИЧ; МАЙОРОВ
ВЛАДИМИР СЕРГЕЕВИЧ (UA)**

(57) Устройство обнаружения дыма включает корпус, где размещен блок управления с блоком питания и подсоединенный к нему датчик рассеянного света, состоящий из оптической камеры, в которой по периметру размещены первый излучатель, второй излучатель и фотоприемник. Длины волн излучателей, чувствительность фотоприемника и углы между их оптическими осями и горизонтальной плоскостью камеры обеспечивают оптимальное распределение рассеянного света от частиц, на которые падают лучи от излучателей, в зоне видимости фотоприемника. Оптическая камера окружена фильтрующей камерой, отверстия в которой соединены с оптической камерой через лабиринт, заканчивающийся кольцевой щелью между камерами. Блок управления выполнен с возможностью постоянной подачи импульсов питания на первый излучатель и подключением к блоку питания второго излучателя при возникновении порогового сигнала на фотоприемнике, определения уровней сигналов фотоприемника при последовательной подаче импульсов питания на излучатели и формирования сигнала тревоги, если уровень сигнала фотоприемника в период подключения второго излучателя будет превышать уровень сигнала фотоприемника в период подключения первого излучателя, что и определяет способ работы устройства.

A1

202390711

202390711

A1

УСТРОЙСТВО ОБНАРУЖЕНИЯ ДЫМА, ДАТЧИК РАССЕЯННОГО
СВЕТА УСТРОЙСТВА ОБНАРУЖЕНИЯ ДЫМА И СПОСОБ
ОБНАРУЖЕНИЯ ДЫМА С ПОМОЩЬЮ УСТРОЙСТВА

ОБЛАСТЬ ТЕХНИКИ

Группа изобретений относится к области средств пожарной сигнализации, а именно к устройству обнаружения дыма путем детектирования рассеянного светового излучения, датчику рассеянного света, установленного в устройстве, и способу обнаружения дыма с их помощью.

УРОВЕНЬ ТЕХНИКИ

На сегодняшний день дымовые извещатели, содержащие в своем составе фотоэлектрический датчик дыма, широко используются в коммерческих и жилых помещениях и служат эффективным превентивным средством предупреждения пожара.

Одними из наиболее распространенных датчиков, благодаря своей точности, надежности и безопасности являются фотоэлектрические датчики дыма, которые работают по принципу рассеивания света. При этом важным параметром их работы, как и любого датчика дыма, является способность обеспечить максимально низкий уровень ложных срабатываний, что позволяет существенно повысить эффективность работы датчика.

В конструкции многих существующих на сегодняшний день фотоэлектрических датчиков используют инфракрасный (ИК) излучатель и фотоприемник, расположенные в оптической, так называемой «дымовой»,

камере. Принцип их работы заключается в том, что свет от ИК излучателя в нормальном режиме, то есть в присутствии в дымовой камере воздушной газовой смеси, не попадает на фотоприемник, поскольку не направлен непосредственно на него, но при попадании в газовую смесь воздушной среды посторонних факторов, таких как дым, пар, пыль и т. д., свет от излучателя преломляется и фотоприемник принимает рассеянный свет, отраженный от объекта, что вызывает сигнал тревоги. Недостатком использования таких датчиков в устройствах обнаружения дыма является отсутствие у них различающей способности, поскольку такой датчик реагирует не только на дым, а и на все непрозрачные и полупрозрачные объекты, в том числе на водяной пар и аэрозоли, что обуславливает его частое ложное срабатывание и неэффективность использования в запыленных, загазованных или влажных средах.

Для решения указанной проблемы в последнее время в устройствах обнаружения дыма стали использовать фотоэлектрические датчики рассеянного света, в которых применяют несколько источников излучения с разными длинами волн. Принцип работы таких датчиков заключается в том, что реакция излучения различных длин волн на посторонние факторы в воздушной среде является разной, и сравнение и анализ данных от нескольких излучений дает возможность с большей точностью определить присутствие именно дыма, что уменьшает ложные тревоги.

Из уровня техники известно большое количество устройств и способов для обнаружения дыма с использованием фотоэлектрического датчика рассеянного света, среди которых заявителем отобрано несколько технических решений, которые по совокупности существенных признаков являются наиболее близкими к предложенной группе изобретений.

Из патента US10769921B2 от 09.08.2020 известны устройство и способ определения наличия дыма. Согласно предложенному техническому решению, датчик дыма содержит корпус с камерой, которая принимает частицы окружающей среды, такие как, например, дым или пар,

фотоприемник, предназначенный для приема света, отраженного от камеры, вдоль приемной оси, первый, второй и третий излучатели, предназначенные для излучения света разных длин волн в камеру под разными углами относительно приемной оси. Устройство для определения наличия дыма содержит также блок управления, настроенный для определения необходимости инициирования сигнала тревоги на основе выходных сигналов, генерируемых фотоприемником в результате отражения света, излучаемого в камеру первым, вторым и третьим излучателями, окружающими частицами в сторону фотоприемника. При этом блок управления обеспечивает выполнение следующих операций: активирование фотоприемника; включение первого излучателя света, который генерирует излучение в камеру для приема фотоприемником, после чего фотоприемник генерирует первый выходной сигнал; прием и фильтрация первого выходного сигнала от фотоприемника и определение, превышает ли принятый и отфильтрованный первый выходной сигнал установленное пороговое значение; при превышении порогового значения, включение второго и третьего излучателей света, которые генерируют излучение в камеру для приема фотоприемником, после чего фотоприемник генерирует второй и третий выходные сигналы соответственно; вычисление первого, второго и третьего соотношения выходных сигналов на основе значений первого, второго и третьего выходных сигналов, и определение необходимости включения сигнала тревоги. При этом первое соотношение сигналов может включать относительные уровни первого и второго выходных сигналов, второе соотношение сигналов может включать, например, относительные уровни первого и третьего сигналов, а третье соотношение выходных сигналов может включать относительные уровни второго и третьего выходных сигналов. Если на основе значений первого, второго и третьего соотношений сигналов текущее состояние камеры должно вызвать срабатывание сигнализации, блок управления дополнительно определяет, соответствуют ли продолжительности первого, второго и

третьего выходных сигналов приемлемым для срабатывания сигнализации, то есть первая, вторая и третья продолжительности выходного сигнала используются блоком управления для идентификации сценариев ложной тревоги или неправильных показаний фотоприемника. Недостатком предложенного технического решения является сложный алгоритм идентификации необходимости включения сигнала тревоги на основе определения соотношений сигналов от трех излучателей света, а также то, что оптическая камера фотоэлектрического датчика дыма содержит решетку для приема частиц окружающей среды, таких как дым или пар, которая не оснащена аэродинамическим туннелем, предназначение которого заключается в эффективном направлении частиц в оптическую камеру.

Из заявки US2022120672 A1 от 21.04.2022 известно устройство обнаружения дыма, содержащее корпус, в котором выполнена камера обнаружения дыма, и датчик, в состав которого входит первый светоизлучающий блок, второй светоизлучающий блок и светоприемный блок с фотодиодом. Согласно предложенному техническому решению, первый светоизлучающий блок сконфигурирован для излучения света с первой длиной волны в камеру обнаружения дыма, второй светоизлучающий блок сконфигурирован для излучения света со второй длиной волны в камеру обнаружения дыма, при этом вторая длина волны больше, чем первая длина волны, а светоприемный блок сконфигурирован для приема света, излучаемого первым и вторым светоизлучающими блоками. Корпус детектора содержит также лабиринт, функция которого заключается в том, чтобы предотвратить прямое попадание света, испускаемого первым светоизлучающим блоком и вторым светоизлучающим блоком, на светоприемный элемент. При этом первая длина волны первого светоизлучающего блока находится в синей области видимого света с длиной волны от 440 до 480 нм, вторая длина волны второго светоизлучающего блока находится в красной области видимого света с длиной волны от 610 до 750 нм. Блок управления вычисляет соотношение между интенсивностью

рассеянного света, который излучается первым светоизлучающим блоком и вторым светоизлучающим блоком, и сравнивает это соотношение с пороговым значением, идентифицируя таким образом, какой тип дыма присутствует - черный, серый или белый. Недостатком предложенного технического решения является то, что оно позволяет идентифицировать собственно дым (черный, серый или белый), но не защищает датчик от ложного срабатывания в случае попадания в область наблюдения частиц большего размера, например, пыли, поскольку разница между длинами волн первого и второго светоизлучающих блоков является недостаточной для эффективной идентификации частиц большего размера, то есть попадание частиц пыли в камеру обнаружения дыма с высокой вероятностью обусловит ложное срабатывание датчика, отрицательно влияя на эффективность работы последнего. Кроме того, решение предусматривает одновременную работу и излучение света двумя светоизлучающими блоками, а также наличие усилителя, который усиливает ток от светоприемного блока и выводит усиленный ток к блоку управления, что отрицательно влияет на энергопотребление при использовании указанного датчика.

Из пат. US9541501B2 от 10.01.2017 известно устройство обнаружения дыма с датчиком, которое работает по принципу рассеянного света и содержит двухцветный светоизлучающий диод, настроенный для облучения подлежащих обнаружению частиц, и фотодатчик, спектрально чувствительный к частицам, которые обнаруживаются посредством рассеяния света, причем светоизлучающий диод и фотодатчик расположены и выравнены друг относительно друга таким образом, что главная оптическая ось светоизлучающего диода и оптическая приемная ось фотодатчика определяют угол рассеяния света. При этом светоизлучающий диод содержит первый светодиодный чип, настроенный для излучения первого светового луча в первом диапазоне длин волн в пределах $460 \text{ нм} \pm 40 \text{ нм}$ или $390 \text{ нм} \pm 40 \text{ нм}$, и второй светодиодный чип, настроенный для излучения второго светового луча во втором диапазоне длин волн в пределах $940 \text{ нм} \pm 40 \text{ нм}$ или

860 нм ± 40 нм, при этом светодиодные чипы расположены друг возле друга на держателе. Техническое решение предусматривает наличие блока управления, соединенного со светоизлучающим диодом и датчиком, выполненным с возможностью формирования сигнала тревоги в случае обнаружения минимального значения концентрации дыма. Блок детектирования содержит также механизм диафрагмы с отверстием, который размещен таким образом, что большая часть света, излучаемого первым и вторым чипами светоизлучающего диода, проходит через отверстие диафрагмы в диапазоне от 50% до 85%, и, соответственно, от 50% до 15% света затеняется диафрагмовым механизмом, что создает определенный запас подсветки вправо и влево, а также вверх и вниз, для компенсации незначительного наклона, поворота или смещения при монтаже светоизлучающего диода. Недостатком предложенного технического решения является сложность в монтаже и настройке детектора, в состав которого входит двухцветный светоизлучающий диод с двумя чипами, по сравнению с, например, детектором с двумя отдельными светоизлучающими диодами, кроме того, выход из строя одного из чипов в составе такого светоизлучающего диода приводит к необходимости полной замены последнего.

В качестве наиболее близкого аналога изобретения взят патент KR101963111B1 от 31.07.2019, в котором раскрыто фотоэлектрическое устройство обнаружения дыма, которое имеет корпус, блок управления с блоком питания и подсоединенный к нему датчик рассеянного света. В состав датчика рассеянного света входит оптическая камера обнаружения дыма, два светоизлучающих элемента, которые излучают свет с двумя длинами волн и фотоэлектрический элемент. Первый светоизлучающий элемент генерирует ИК излучение с длиной волны в диапазоне от 850 до 940 нм, второе светоизлучающее устройство генерирует синий свет с длиной волны в диапазоне от 400 до 470 нм. Пожар идентифицируется в случае, когда значение соотношения сигналов фотоэлектрического датчика, которые

возникают от излучения первого и второго светоизлучающих устройств, превышает порог обнаружения воспламенения. В соответствии с предложенным техническим решением, извещатель содержит корпус, который включает опорную пластину, образованную на ее верхней поверхности светозащитную стенку, которая окружает открытые части двух фиксирующих элементов светоизлучающих устройств и фиксирующего элемента фотоэлектрического датчика в открытой цилиндрической форме, при этом нижняя фиксирующая часть опорной пластины формирует концентрические круги с большим радиусом, чем светозащитная стенка, и имеет меньшую высоту, для блокировки попадания в извещатель посторонних материалов. Недостатком предложенного технического решения является сложность конструкции пожарного извещателя, которая не обеспечивает достаточный уровень защиты от проникновения внутрь его корпуса посторонних предметов, наличие которых может стать причиной искажения результатов детектирования и, как следствие, спровоцировать ложное срабатывание пожарного извещателя. Кроме того, решение предусматривает одновременную работу и излучение света двумя светоизлучающими блоками, что отрицательно влияет на энергоэффективность указанного устройства обнаружения дыма.

СУЩНОСТЬ ИЗОБРЕТЕНИЯ

В основу группы изобретений поставлена задача создать простое в части конструкции, надежное устройство обнаружения дыма, защищенное от воздействия внешних факторов на газовый поток, выполненное с возможностью определения характера газовой смеси перед включением сигнала тревоги, оснащенное датчиком рассеянного света, в котором обеспечена максимальная чувствительность к характеру рассеянного излучения от газового потока, в частности, размеров частиц, которые преобладают в этой газовой смеси, при незначительном энергопотреблении, и способ обнаружения дыма с их помощью, который обеспечивает высокую

способность датчика и устройства к определению характера газовой смеси. Техническим результатом от реализации заявленной группы изобретений является существенное уменьшение вероятности ложного срабатывания устройства при возникновении в зоне чувствительности устройства другого чем дым аэрозоля, например, водяного пара или пыли, при отсутствии дыма. Согласно первому воплощению заявленного изобретения поставленная задача решается тем, что устройство обнаружения дыма включает корпус, в котором размещен блок управления с блоком питания и подсоединенный к нему датчик рассеянного света. Датчик рассеянного света состоит из оптической камеры, в которой размещен первый излучатель, второй излучатель и фотоприемник, причем длина волны излучения второго излучателя меньше длины волны излучения первого излучателя, а фотоприемник имеет ширину диапазона, включающего длину волн излучения как первого, так и второго излучателей. Согласно изобретению, разница длин волн первого и второго излучателей составляет по меньшей мере $470\text{нм} \pm 5\%$, а фотоприемник имеет ширину диапазона чувствительности по меньшей мере $700 \pm 5\%$ нм с колебанием чувствительности в этом диапазоне не более 10%.

При этом блок управления выполнен с возможностью постоянной подачи импульсов питания только на первый излучатель и подключением к блоку питания второго излучателя после возникновения порогового сигнала на фотоприемнике, определения уровней сигналов фотоприемника, которые возникают во время последовательной подачи импульсов питания на первый и на второй излучатели и формирования сигнала тревоги в случае, если уровень сигнала фотоприемника в период подключения второго излучателя будет превышать уровень сигнала фотоприемника в период подключения первого излучателя по меньшей мере на 20%.

Оптическая камера окружена фильтрующей камерой с выполненными в ней входными отверстиями, соединенными с оптической камерой через

лабиринт, который постепенно сужается и заканчивается кольцевой щелью, расположенной по периметру оптической камеры.

Необходимость разницы между длинами волн излучателей обусловлена тем, что в зависимости от длины волны изменяется интенсивность рассеянного света при отражении от частиц газового потока и, как следствие, разница в уровне сигнала, который возникает на фотоприемнике. Если в оптическую камеру проникает, например, водяной пар, то сигнал от рассеянного излучения с меньшей длиной волны является меньшим, чем сигнал от рассеянного излучения с большей длиной волны. И наоборот, в случае наличия в камере дыма, частицы которого меньше частиц пара – сигнал, который возникает от рассеянного излучения с меньшей длиной волны, будет большим, чем сигнал, который возникает от рассеянного излучения с большей длиной волны. При этом чувствительность фотоприемника в пределах широких диапазонов обычно не является одинаковой для излучения с разными длинами волн и неравномерность такой чувствительности увеличивается с увеличением диапазона длины волны. В процессе проведения многих опытов было установлено, что существенная разница между уровнями сигналов на фотоприемнике в случае облучения первым и вторым излучателем возникает в случае, если разница между длинами волн первого и второго излучателей составляет не менее 470 нм с возможным увеличением этой разницы. Ширина диапазона спектральной полосы чувствительности фотоприемника выбрана из соображений достаточного перекрытия обеих длин излучателей и составляет по меньшей мере $700 \pm 5\%$ нм, при этом, для предотвращения превышения сигнала от одной длины волн над вторым сигналом из-за колебания чувствительности в пределах диапазона, в процессе моделирования устройства было определено, что колебание чувствительности фотоприемника в этой полосе должно составлять не более чем 10%, и дальнейшее увеличение при таких длинах волн и в пределах указанной полосы чувствительности воспринимается блоком управления как превышение сигнала одной из длин волн над вторым

сигналом и свидетельствует о характере газовой смеси или аэрозоля, который проник в оптическую камеру, что приводит к неверному определению присутствия дыма.

Выполнение блока управления с возможностью постоянной подачи питания на первый излучатель и только при его реагировании на изменение среды в оптической камере осуществлять подачу питания на другой излучатель, и генерирование сигнала наличия дыма при превышении значением сигнала от второго излучателя значения сигнала от первого излучателя по меньшей мере на 20%, позволяет с учетом разности сигналов в период поочередной работы первого и второго излучателей определить характер газовой смеси в оптической камере и, как следствие, уменьшить вероятность ложного срабатывания.

Наличие вокруг оптической камеры фильтрующей камеры с выполненными в ней входными отверстиями позволяет как отсеять возможные твердые частицы, находящиеся в восходящем потоке воздушно-газовой смеси, так и направить этот поток в оптическую камеру через лабиринт с постепенным сужением его суммарного сечения и плотным прохождением через щель, которая образована между камерами, что позволяет сосредоточить поток в зоне облучения обоих излучателей.

В соответствии с возможным примером выполнения устройства, фильтрующая камера может быть разделена на секторальные отсеки, что дополнительно способствует направлению воздушно-газового потока в оптическую камеру. Такое конструктивное выполнение позволяет избежать колебаний сигнала фотоприемника в результате неоднородности газовой смеси и, как следствие, увеличить общую чувствительность устройства, что способствует достижению указанного технического результата.

В соответствии с еще одним возможным примером выполнения устройства, в месте соединения с кольцевой щелью в оптической камере выполнена конусообразная направляющая. Это позволяет дополнительно сосредоточить поток газовой смеси именно в той зоне, из которой

наибольшая часть рассеянного излучения попадает в поле зрения фотоприемника. Это важно на этапе слабого выделения дыма и относительно небольшого задымления, или в условиях отнесения дыма от датчика случайно возникающими неvertикальными потоками.

Согласно второму воплощению заявленного изобретения поставленная задача решается созданием датчика рассеянного света для устройства обнаружения дыма, содержащего камеру, в которой размещены два излучателя и один фотоприемник, причем первый излучатель имеет диапазон излучения $940\text{нм} \pm 5\%$, второй излучатель имеет диапазон излучения $470\text{нм} \pm 5\%$, а фотоприемник имеет диапазон чувствительности в пределах от 400нм до 1100нм , первый излучатель генерирует излучение в конусе с телесным углом не более 5 градусов, а второй излучатель генерирует излучение в конусе с углом не более 9 градусов, причем излучатели и фотоприемник расположены по периметру оптической камеры, с образованием между оптической осью каждого из излучателей и горизонтальной плоскостью угла 15 ± 2 градуса, с образованием между оптическими осями первого и второго излучателя угла 23 ± 2 градуса и с образованием угла между оптической осью фотоприемника и горизонтальной плоскостью 22 ± 2 градуса.

Для достижения технического результата оптические элементы должны быть расположены таким образом, чтобы первый и второй излучатели направляли пучки излучения так, чтобы они пронизывали газовую смесь и в случае наличия дыма приводили к возникновению рассеянного излучения в зоне видимости фотоприемника, при этом прямое излучение не должно быть видимым для фотоприемника. Таким образом, в процессе моделирования было установлено, что указанные телесные углы излучателей обеспечивают распределение рассеянного света от частиц, на которые падают лучи от излучателей, обеспечивая необходимый уровень интенсивности потока и соответственно чувствительность фотоприемника.

Одновременно было обнаружено, что установка указанных углов между осями пучков излучения, наклона пучков излучения к горизонтальной плоскости и расположение фотоприемника, позволяет избежать попадания прямого излучения на фотоприемник и образовать достаточную по объему зону облучения газовой смеси и, как следствие, уровень рассеянного излучения в зоне видимости фотоприемника, достаточный для возникновения порогового сигнала. Увеличение этих углов приводит к увеличению зоны облучения газовой смеси, что положительно влияет на чувствительность, однако неожиданно обнаружилось, что в увеличенной зоне облучения увеличивается вероятность формирования неоднородной газовой смеси и, как следствие, разных уровней сигналов на фотоприемнике в течение одного цикла измерения, которые зависят не от характера частиц газовой смеси, а от уровня равномерности распределения газовой смеси по объему. Такое положение вещей приводит к ложным срабатываниям или к необходимости увеличить количество циклов детектирования и, соответственно, времени на формирование сигнала тревоги, что является неприемлемым. Расположение оптических элементов именно под такими углами обеспечивает достаточную чувствительность датчика и позволяет избежать влияния возможной неравномерности газового потока.

В соответствии с возможными примерами выполнения датчика, внутренняя поверхность оптической камеры имеет покрытие, поглощающее излучение, а интенсивность излучения излучателей в пределах телесных углов 5 и 9 градусов не менее 15Кд. Такое выполнение датчика повышает его чувствительность и снижает энергопотребление.

Способ обнаружения дыма, согласно третьему аспекту изобретения, заключается в том, что периодически подают питание на первый излучатель, генерирующий в оптическую камеру с размещенным в ней фотоприемником пучок излучения с длиной волны $940\text{нм} \pm 5\%$, после возникновения сигнала на фотоприемнике от рассеянного излучения первого излучателя

периодически подают питание на второй излучатель, генерирующий в оптическую камеру пучок излучения с длиной волны $470\text{нм}\pm 5\%$, блок управления определяет уровень сигналов на фотоприемнике от рассеянного излучения, которые возникают в период работы каждого излучателя и осуществляет сравнение уровня сигнала, возникающего в период работы первого излучателя и сигнала, возникающего в период работы второго излучателя. При превышении уровня сигнала установленного порогового значения и превышении уровня сигнала, возникающего в период работы второго излучателя, более чем на 20% над уровнем сигнала, возникающего в период работы первого излучателя, в течение периода по меньшей мере от 3 до 10 секунд, блок управления генерирует сигнал о наличии в камере дыма. Такая реализация способа обеспечивает возможность разделения сигналов, которые возникают от рассеянного излучения газовой смеси, вызванного каждым излучателем, их отдельное измерение и сравнение. Это позволяет повысить точность различия имеющихся в воздушно-газовой смеси частиц и избежать ложного срабатывания тревоги в случае отсутствия дыма. При этом питание на излучатели подается группами импульсов 12 импульсов шириной 3 мкс и периодом 16 мкс, а группы импульсов питания подают с периодичностью от 3 до 10 секунд, что обеспечивает уменьшение расхода питания и, соответственно, повышает срок службы излучателей по сравнению с постоянным питанием одновременно обоих излучателей, и способствует долговечности использования устройства. Указанные параметры импульсов могут быть предметом настройки устройства в случае, если в месте установки устройства заранее известен характер возможных газовых смесей в окружающей среде – например, частые туманы, пылевые бури, смог или другие известные факторы.

КРАТКОЕ ОПИСАНИЕ ЧЕРТЕЖЕЙ

Для более полного понимания заявленного изобретения и его преимуществ, в приведенном ниже описании приводится объяснение

возможных примеров его реализации со ссылками на фигуры прилагаемых чертежей, на которых одинаковые позиции обозначают одинаковые части, и на которых изображено следующее:

Фиг. 1 общий вид устройства обнаружения дыма в аксонометрии с частичным сечением,

Фиг. 2 покомпонентное изображение элементов конструкции датчика рассеянного света устройства обнаружения дыма,

Фиг. 3 продольное сечение датчика рассеянного света с указанием оптических осей излучателей и фотоприемника,

Фиг. 4 продольное сечение датчика рассеянного света устройства обнаружения дыма с указанием прохождения потока воздушно-газовой смеси,

Фиг. 5 вид сверху внутреннего элемента оптической камеры с указанием угла схождения излучателей,

Фиг. 6 вид опорного элемента с внутренним элементом оптической камеры в аксонометрии с указанием конусов излучения и зоны видимости фотоприемника,

Фиг. 7 аксонометрический вид соединения датчика с электронными компонентами устройства;

Фиг. 8 график подачи импульсов питания на излучатели и сигналов, возникающих на фотоприемнике в случае проникновения в оптическую камеру дыма,

Фиг. 9 график подачи импульсов питания на излучатели и сигналов, возникающих на фотоприемнике в случае проникновения в оптическую камеру водяного пара.

Основные обозначения:

1. корпус,
2. плата с блоком управления,
3. фотоприемник,
4. первый светодиод,

5. второй светодиод,
6. оптическая камера,
7. основание,
8. внутренний элемент оптической камеры,
9. направляющие каналы,
10. кожух оптической камеры,
11. отверстие кожуха оптической камеры,
12. фильтрующая камера,
13. отверстия фильтрующей камеры,
14. центральная часть фильтрующей камеры,
15. щель,
16. секторальные отсеки фильтрующей камеры,
17. конусообразная направляющая,
18. элементы крепления основания оптической камеры к плате,
19. элементы крепления фильтрующей камеры к оптической камере,
20. условное изображение траектории газового потока,
21. пучок излучения первого излучателя,
22. пучок излучения второго излучателя,
23. зона видимости фотоприемника,
24. зона схождения пучков излучения в зоне видимости фотоприемника.

РЕАЛИЗАЦИЯ ИЗОБРЕТЕНИЯ

Устройство обнаружения дыма состоит из корпуса 1, блок управления с блоком питания которого выполнены на печатной плате 2 и подсоединены к датчику рассеянного света, состоящему из фотоприемника 3, первого излучателя 4 и второго излучателя 5, которые расположены в оптической камере 6. В качестве первого излучателя 4 использован синий светодиод, длина волны которого установлена как 940 нм, а в качестве второго излучателя 5 – инфракрасный, с длиной волны 470 нм. Этот выбор

обусловлен получением максимальной разницы между длинами волн и широкой доступностью светодиодов с такими длинами волн. В качестве указанных излучателей могут быть использованы синие и инфракрасные светодиоды производства компаний VISHAY, OSRAM и др. Для обеспечения максимальной чувствительности в этих длинах волн использован фотоприемник с широким спектром в пределах от 400нм до 1100нм. В качестве фотоприемника может быть использован фотодиод компании Everlight или OSRAM. Выбранный диапазон с колебанием чувствительности в этом диапазоне не более 10% обеспечивает примерно одинаковую чувствительность для указанных длин волн и имеет малое время отклика, что положительно сказывается на точности и на энергопотреблении, поскольку измерения производятся более короткими импульсами.

Оптическая камера 6 расположена на основании 7, прикрепленном к плате 2 устройства обнаружения дыма, и образована внутренним элементом 8, в стенках которого выполнены направляющие каналы 9 для позиционирования светодиодов 4, 5 и фотоприемника 3, и кожухом 10, в центральной части которого выполнено отверстие 11 прохождения воздушно-газовой смеси. Оптическая камера окружена фильтрующей камерой 12, имеющей по периметру отверстия 13, которые отделены от ее центральной части 14 стенкой. При этом фильтрующая камера 12 соединена с кожухом 10 оптической камеры 6 таким образом, что в месте схождения ее центральной части 14 с отверстием 11 оптической камеры 6 образована щель 15. При этом в месте выполнения отверстий 13 фильтрующая камера 12 может быть разделена на секторальные отсеки 16, а отверстие 11 прохождения воздушно-газовой смеси, определяющее место соединения оптической камеры 8 кольцевой щелью 15 с фильтрующей камерой 12, оснащено направленной в оптическую камеру 6 конусообразной направляющей 17. Такое конструктивное исполнение обеспечивает надлежащую ее фильтрацию от пылевых частиц, отделяющихся от газовой смеси, которая по принципу теплого потока поднимается вверх и

способствует прохождению потока воздушно-газовой смеси непосредственно в часть оптической камеры 6, видимую для фотоприемника.

Опытным путем установлено, что наиболее эффективным в указанной конструкции расположением оптических элементов является такое, при котором излучатели и фотоприемник расположены по периметру оптической камеры с образованием между оптическими осями первого и второго излучателя угла 23 ± 2 градуса. При этом формирование пучков излучения 21, 22 с телесными углами до 5 и соответственно до 9 градусов, и расположение оптических осей излучателей под углом 15 ± 2 градуса и оптической оси фотоприемника под углом 22 ± 2 градуса относительно горизонтальной плоскости оптической камеры дает возможность получить высокую интенсивность пучков излучения в зоне их схождения 24 с зоной видимости фотоприемника 23. Под зоной видимости фотоприемника 23 понимается телесный угол, с вершиной в фокальной плоскости фотоприемника 3, которая, как правило, совпадает с чувствительным элементом, в пределах которого рассеянное излучение газовой смеси приводит к возникновению сигнала на чувствительной поверхности фотоприемника 3. Зона схождения 24 пучков – это часть зоны видимости 23 фотоприемника, которая поочередно может быть облучена каждым из излучателей и является зоной перекрещения трех телесных углов.

Указанное выполнение позволяет расположить излучатели по существу оппозитно к фотоприемнику и обеспечить их максимальную фокусировку в центральной части оптической камеры независимо от ее типоразмеров и обеспечив эффективную работу устройства при меньших затратах энергии.

Способ работы датчика рассеянного света заключается в том, что свет от излучателей в нормальном режиме, с пустой камерой, не попадает на фотоприемник, но в момент заполнения оптической камеры дымом, паром, аэрозолем и т. д., свет от излучателей преломляется и отражается частицами газовой смеси и попадает на фотоприемник. Поскольку в заявленной

конструкции использовано два излучателя с разной длиной волн, то при прохождении световой волны через объем части оптической камеры она рассеивается по-разному, так как частицы, проникающие в камеру, имеют разный размер и, следовательно, разный коэффициент преломления для излучения с разной длиной волны. Способ обнаружения дыма в данном случае заключается в том, что первый излучатель с длиной волны 940 нм постоянно генерирует импульсы излучения и образует пучок с телесным углом не более 5 градусов, который пересекается с зоной видимости фотоприемника. В случае проникновения в оптическую камеру газовой смеси или аэрозоля возникает рассеянное излучение от частиц газовой смеси, часть которой находится в зоне схождения пучков излучения и зоны видимости фотоприемника, что приводит к возникновению сигнала на чувствительном элементе фотоприемника. В случае превышения уровня сигнала заданного порогового значения, блок управления включает подачу импульсов питания на второй излучатель с длиной волны 470 нм, что приводит к возникновению пучка излучения с телесным углом не более 9 градусов, который пересекается с зоной видимости фотоприемника и пучком излучения излучателя с длиной волны 940 нм, что приводит к возникновению рассеянного излучения от частиц газовой смеси и, соответственно, сигнала на чувствительном элементе фотоприемника.

Импульсы питания подаются на излучатели поочередно, чтобы сигналы, возникающие от рассеянного излучения газовой смеси, вызванного каждым излучателем, могли быть измерены отдельно друг от друга. При этом также уменьшаются расходы элемента питания и соответственно, увеличивается срок его службы по сравнению с постоянным питанием одновременно обоих излучателей.

Блок управления определяет уровни сигналов на фотоприемнике, которые возникают от рассеянного излучения, вызванного каждым из излучателей, и сравнивает их между собой.

Если в результате сравнения сигналов окажется, что сигнал от рассеянного излучения вызванного вторым излучателем с длиной волны 470 нм превышает сигнал от рассеянного излучения, вызванного первым излучателем с длиной волны 940 нм, по меньшей мере на 20%, блок управления генерирует сигнал тревоги. Графики сигналов, возникающих в таком случае показаны на фиг.8.

Если в результате сравнения сигналов обнаружено, что сигнал от рассеянного излучения, вызванного первым излучателем с длиной волны 940 нм, больше чем сигнал от рассеянного излучения, вызванного вторым излучателем с длиной волны 470 нм, то устройство определяет смесь как пар или другой аэрозоль, отличный от дыма как результата горения, и сигнал тревоги не генерируется. Графики сигналов, возникающих в таком случае показаны на фиг.9.

За счет сочетания описанных выше характеристик каждого из технических решений реализуется создание простого и надежного по конструкции устройства обнаружения дыма, которое обеспечивает надлежащую фильтрацию воздушно-газовой смеси и направление ее потока непосредственно в зону детектирования датчиком рассеянного света, за счет параметров которого обеспечивается четкое сосредоточение зоны детектирования в зоне схождения пучков излучения, а разработка указанного способа определяет эффективную последовательность обработки результатов детектирования, приводящую к минимизации ложных срабатываний устройства.

Таким образом, заявленная группа изобретений объединяет единым изобретательским замыслом заявленные технические решения и обеспечивает достижение технического результата.

ФОРМУЛА

1. Устройство обнаружения дыма, включающее корпус, в котором размещен блок управления с блоком питания и подсоединенный к нему датчик рассеянного света, состоящий из оптической камеры, в которой размещен первый излучатель, второй излучатель и фотоприемник, причем длина волны излучения второго излучателя меньше длины волны излучения первого излучателя, а фотоприемник имеет ширину диапазона, включающего длину волн излучения как первого так и второго излучателей, **отличающееся тем, что** длина волны второго излучателя меньше длины волны первого излучателя по меньшей мере на $470\text{нм} \pm 5\%$, а фотоприемник имеет ширину диапазона по меньшей мере $700\text{нм} \pm 5\%$ с колебанием чувствительности в этом диапазоне не более 10%, блок управления выполнен с возможностью постоянной подачи импульсов питания на первый излучатель и подключением к блоку питания второго излучателя в момент возникновения порогового сигнала на фотоприемнике, определения уровней сигналов фотоприемника, которые возникают во время последовательной подачи импульсов питания на первый и на второй излучатели и формирования сигнала тревоги в случае, если уровень сигнала фотоприемника в период подключения второго излучателя будет превышать уровень сигнала фотоприемника в период подключения первого излучателя по меньшей мере на 20%, причем оптическая камера окружена фильтрующей камерой с выполненными в ней входными отверстиями, которые аэродинамически соединены с оптической камерой через лабиринт, заканчивающийся кольцевой щелью, образованной между оптической и фильтрующей камерой по периметру оптической камеры.

2. Устройство по п. 1, **отличающееся** тем, что в месте выполнения отверстий фильтрующая камера разделена на секторальные отсеки.

3. Устройство по п. 1, **отличающееся** тем, что в месте соединения с кольцевой щелью в оптической камере выполнена конусообразная направляющая.

4. Датчик рассеянного света для устройства обнаружения дыма по п. 1, содержащий камеру, в которой размещены два излучателя и один фотоприемник, причем первый излучатель имеет диапазон излучения $940\text{нм} \pm 5\%$, второй излучатель имеет диапазон излучения $470\text{нм} \pm 5\%$, а фотоприемник имеет диапазон чувствительности в пределах от 400нм до 1100нм , первый излучатель генерирует излучение в конусе с телесным углом не более 5 градусов, а второй излучатель генерирует излучение в конусе с углом не более 9 градусов, причем излучатели и фотоприемник расположены по периметру оптической камеры, с образованием между оптической осью каждого из излучателей и горизонтальной плоскостью угла 15 ± 2 градуса, с образованием между оптическими осями первого и второго излучателя угла 23 ± 2 градуса и с образованием угла между оптической осью фотоприемника и горизонтальной плоскостью 22 ± 2 градуса.

5. Датчик по п. 4, **отличающийся** тем, что внутренняя поверхность оптической камеры имеет покрытие, поглощающее излучение излучателей.

6. Датчик по п. 4, **отличающийся** тем, что интенсивность излучения излучателей в пределах телесных углов 5 и 9 градусов не менее 15Кд .

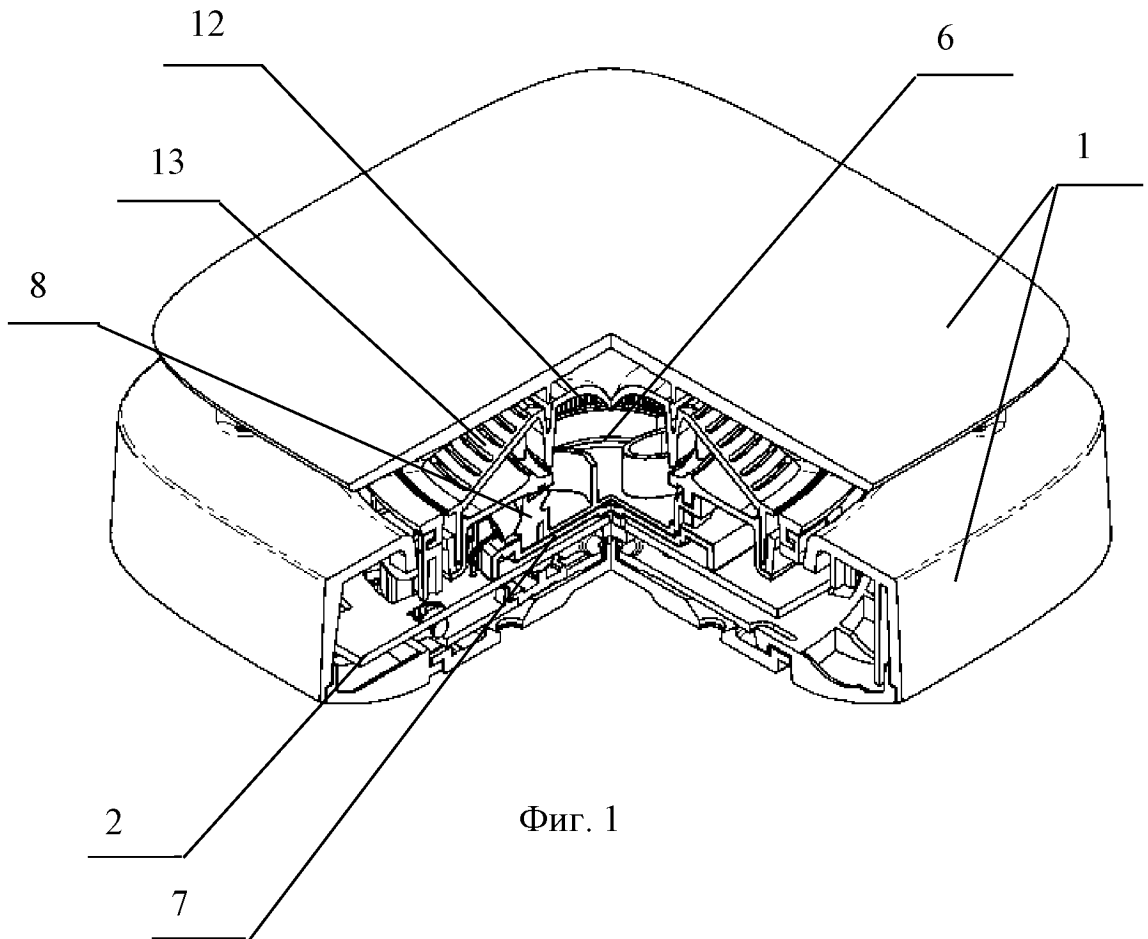
7. Способ обнаружения дыма, согласно которому периодически подают питание на первый излучатель, генерирующий в оптическую камеру с размещенным в ней фотоприемником пучок излучения с длиной волны $940\text{нм} \pm 5\%$, после возникновения сигнала на фотоприемнике от рассеянного излучения первого излучателя периодически подают питание на второй излучатель, генерирующий в оптическую камеру пучок излучения с длиной волны $470\text{нм} \pm 5\%$, блоком управления определяют уровень сигналов на фотоприемнике от рассеянного излучения, возникающих в период работы

каждого излучателя, и осуществляют сравнение уровня сигнала, который возникает в период работы первого излучателя, и сигнала, который возникает в период работы второго излучателя, в случае превышения уровня сигнала установленного порогового значения и превышения уровня сигнала, возникающего в период работы второго излучателя более чем на 20% над уровнем сигнала, который возникает в период работы первого излучателя, в течение по меньшей мере периода от 3 до 10 секунд, блок управления генерирует сигнал о наличии в камере дыма.

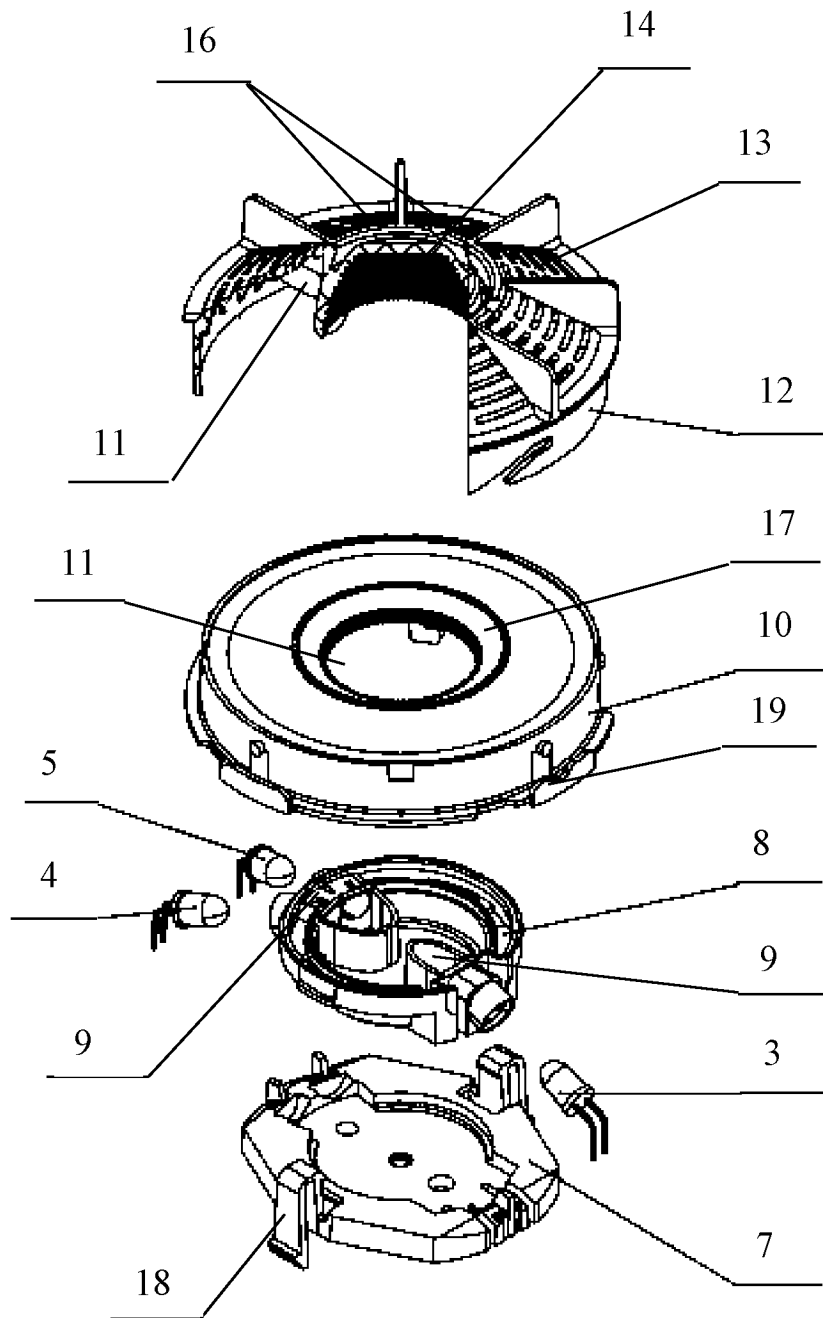
8. Способ по п. 7, **отличающийся** тем, что питание на излучатели подается группами импульсов 12 импульсов шириной 3 мкс и периодом 16 мкс.

9. Способ по п. 7, **отличающийся** тем, что группы импульсов питания подают с периодичностью от 3 до 10 секунд.

УСТРОЙСТВО ОБНАРУЖЕНИЯ ДЫМА, ДАТЧИК РАССЕЯНОГО СВЕТА УСТРОЙСТВА
ОБНАРУЖЕНИЯ ДЫМА И СПОСОБ ОБНАРУЖЕНИЯ ДЫМА С ПОМОЩЬЮ УСТРОЙСТВА

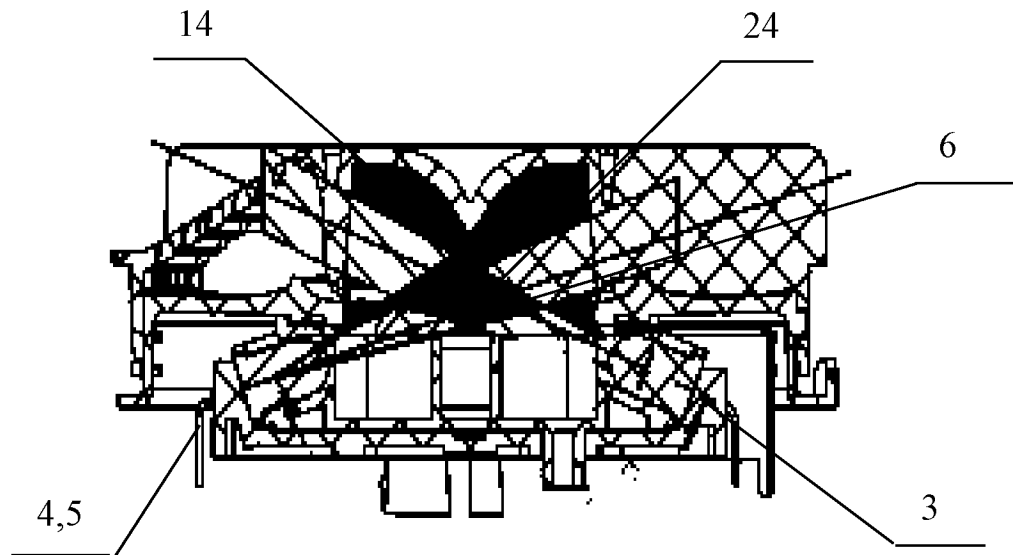


УСТРОЙСТВО ОБНАРУЖЕНИЯ ДЫМА, ДАТЧИК РАССЕЯНОГО СВЕТА УСТРОЙСТВА
ОБНАРУЖЕНИЯ ДЫМА И СПОСОБ ОБНАРУЖЕНИЯ ДЫМА С ПОМОЩЬЮ УСТРОЙСТВА

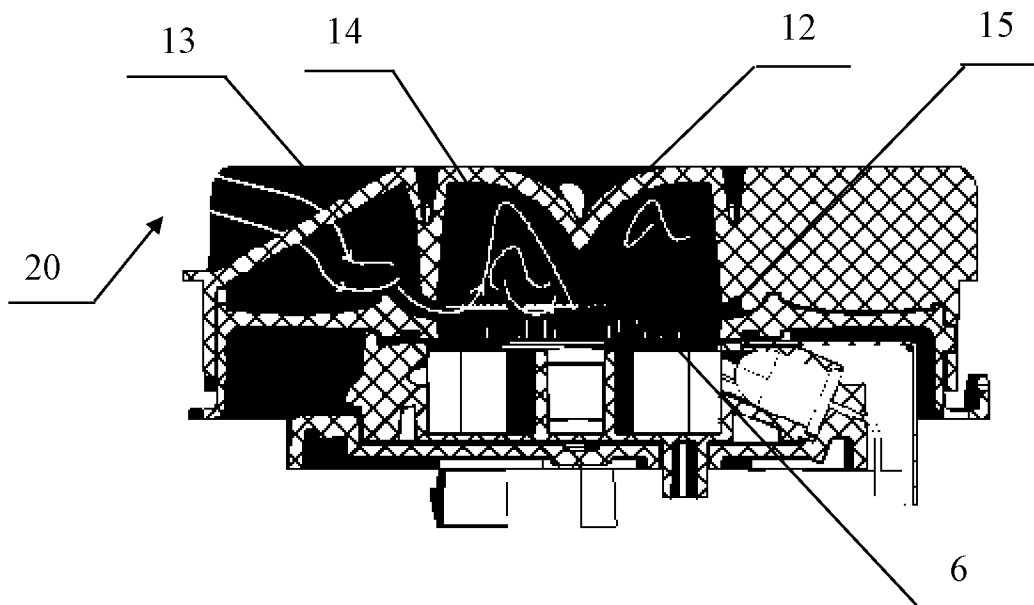


Фиг. 2

УСТРОЙСТВО ОБНАРУЖЕНИЯ ДЫМА, ДАТЧИК РАССЕЯНОГО СВЕТА УСТРОЙСТВА
ОБНАРУЖЕНИЯ ДЫМА И СПОСОБ ОБНАРУЖЕНИЯ ДЫМА С ПОМОЩЬЮ УСТРОЙСТВА

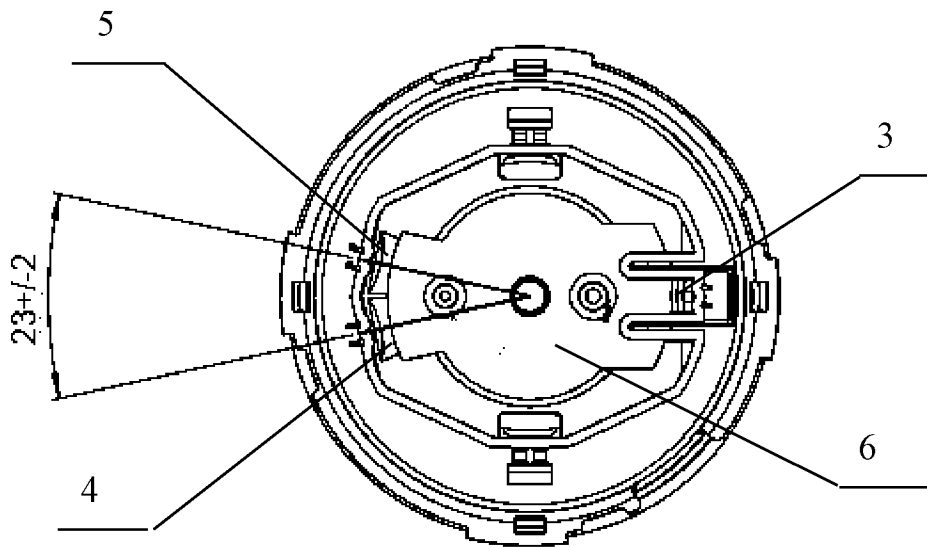


Фиг. 3

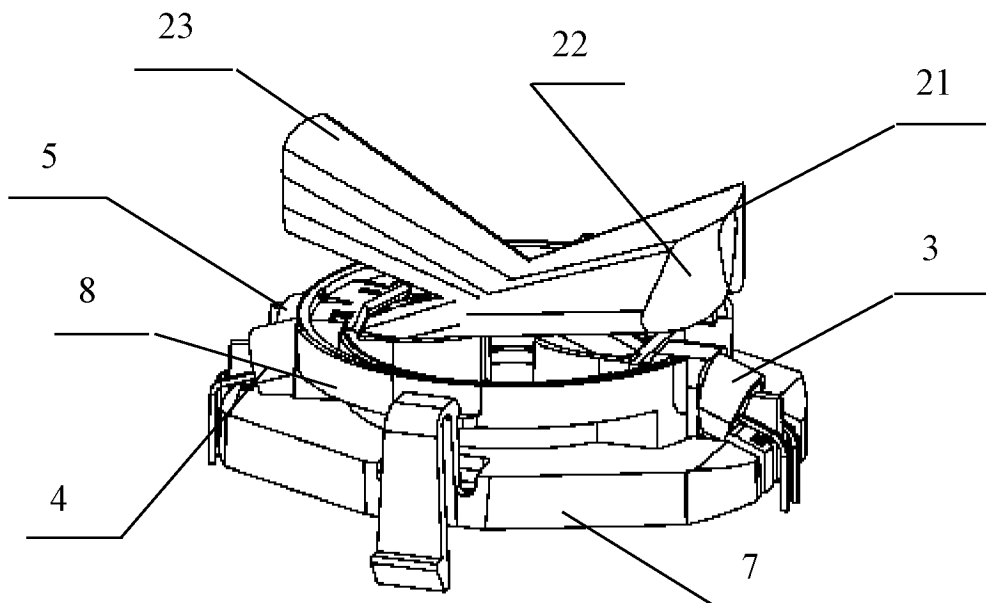


Фиг. 4

УСТРОЙСТВО ОБНАРУЖЕНИЯ ДЫМА, ДАТЧИК РАССЕЯНОГО СВЕТА УСТРОЙСТВА
ОБНАРУЖЕНИЯ ДЫМА И СПОСОБ ОБНАРУЖЕНИЯ ДЫМА С ПОМОЩЬЮ УСТРОЙСТВА

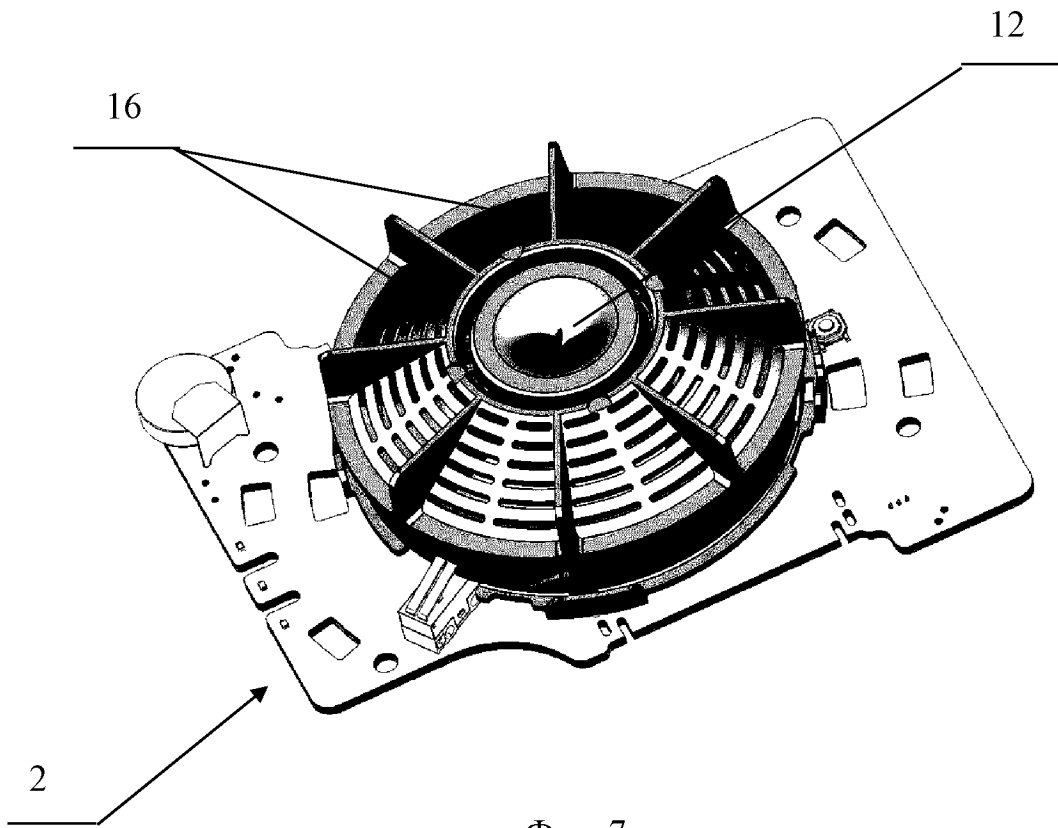


Фиг. 5



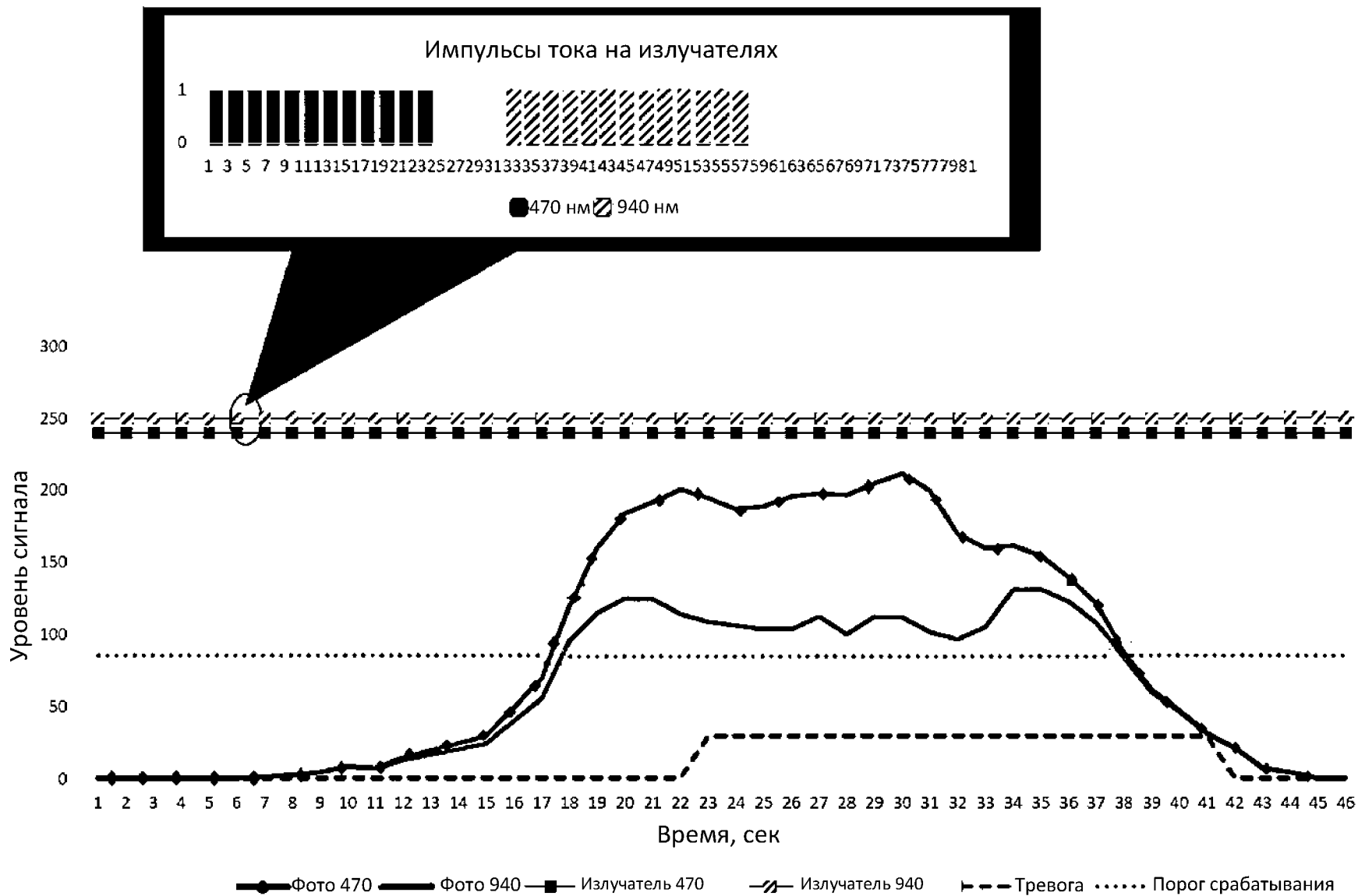
Фиг. 6

УСТРОЙСТВО ОБНАРУЖЕНИЯ ДЫМА, ДАТЧИК РАССЕЯНОГО СВЕТА УСТРОЙСТВА
ОБНАРУЖЕНИЯ ДЫМА И СПОСОБ ОБНАРУЖЕНИЯ ДЫМА С ПОМОЩЬЮ УСТРОЙСТВА



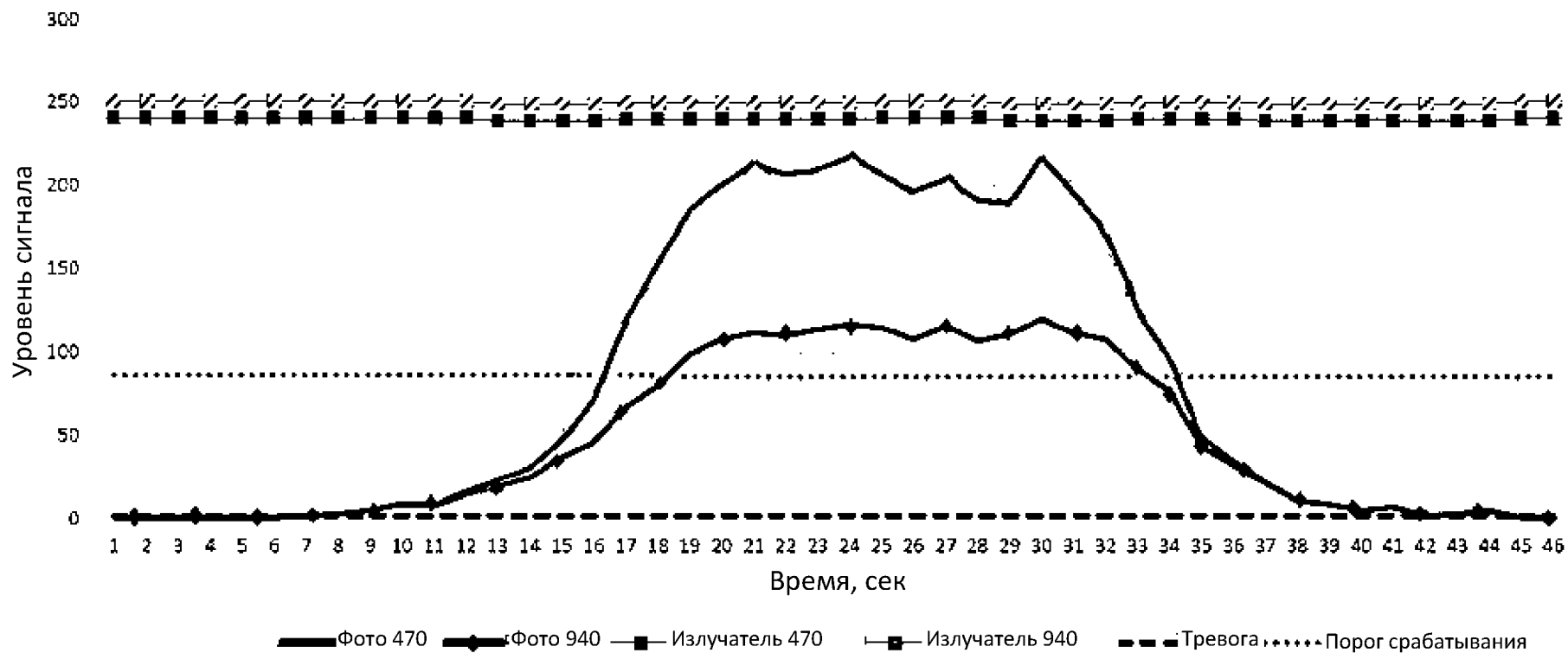
Фиг. 7

УСТРОЙСТВО ОБНАРУЖЕНИЯ ДЫМА, ДАТЧИК РАССЕЯНОГО СВЕТА УСТРОЙСТВА ОБНАРУЖЕНИЯ ДЫМА И СПОСОБ ОБНАРУЖЕНИЯ ДЫМА С ПОМОЩЬЮ УСТРОЙСТВА



Фиг.8

УСТРОЙСТВО ОБНАРУЖЕНИЯ ДЫМА, ДАТЧИК РАССЕЯНОГО СВЕТА УСТРОЙСТВА ОБНАРУЖЕНИЯ ДЫМА И СПОСОБ ОБНАРУЖЕНИЯ ДЫМА С ПОМОЩЬЮ УСТРОЙСТВА



Фиг. 9

ОТЧЕТ О ПАТЕНТНОМ ПОИСКЕ

(статья 15(3) ЕАПК и правило 42 Патентной инструкции к ЕАПК)

Номер евразийской заявки:

202390711**А. КЛАССИФИКАЦИЯ ПРЕДМЕТА ИЗОБРЕТЕНИЯ:**

G08B 17/00 (2006.01)
 G08B 17/10 (2006.01)
 G08B 17/103 (2006.01)
 G08B 17/107 (2006.01)
 G01N 21/25 (2006.01)
 G01N 21/31 (2006.01)
 G01N 21/53 (2006.01)
 G01N 21/59 (2006.01)
 G01N 21/63 (2006.01)

Согласно Международной патентной классификации (МПК)

Б. ОБЛАСТЬ ПОИСКА:

Просмотренная документация (система классификации и индексы МПК)

G01B 17/00 – 17/107; G01N 21/00 - 21/66

Электронная база данных, использовавшаяся при поиске (название базы и, если, возможно, используемые поисковые термины)
EAPATIS, GOOGLE PATENTS, YANDEX, ESPACENET**В. ДОКУМЕНТЫ, СЧИТАЮЩИЕСЯ РЕЛЕВАНТНЫМИ**

Категория*	Ссылки на документы с указанием, где это возможно, релевантных частей	Относится к пункту №
A	KR101963111 B1 (HWANG GEUM) 31-07-2019 весь документ	1-9
A	JP2016114959 A (NOHMI BOSAI LTD) 23-06-2016 весь документ	1-9
A	US20150103346 A1 (VALOR FIRE SAFETY LLC) 16-04-2015 Описание, абзацы [0006],[0012], [0013], [0016-0018], [0023], [0024], [0027-0031], [0034], [0039], [0040], [0042], [0046], [0048], [0052], [0056], [0058], [0059], [0065-0067], [0075], [0078], [0082], [0094], [0096], [0102], [0108], [0114]	1-9
A	RU2014101493 A (ФЕНВАЛ КОНТРОЛЗ ОФ ДЖЭПЭН, ЛТД.) 27-07-2015 весь документ	1-9
A	US20160153905 A1 (SIEMENS SCHWEIZ AG) 02-06-2016 реферат; пункты формулы изобретения 1, 7, 8; описание, абзацы: [0015], [0016], [0023], [0050], [0056], [0067], [0076]	1-9
A	US20160335866 A1 (GOOGLE LLC) 17-11-2016 реферат; формула изобретения, пункты 1, 19; описание, абзацы [0003], [0005], [0036], [0039], [0044], [0089-0094], [0100], [0101], [0104], [0128]	1-9

 последующие документы указаны в продолжении

* Особые категории ссылочных документов:
 «А» - документ, определяющий общий уровень техники
 «D» - документ, приведенный в евразийской заявке
 «Е» - более ранний документ, но опубликованный на дату подачи евразийской заявки или после нее
 «О» - документ, относящийся к устному раскрытию, экспонированию и т.д.
 "Р" - документ, опубликованный до даты подачи евразийской заявки, но после даты испрашиваемого приоритета"

«Т» - более поздний документ, опубликованный после даты приоритета и приведенный для понимания изобретения
 «Х» - документ, имеющий наиболее близкое отношение к предмету поиска, порочащий новизну или изобретательский уровень, взятый в отдельности
 «У» - документ, имеющий наиболее близкое отношение к предмету поиска, порочащий изобретательский уровень в сочетании с другими документами той же категории
 «&» - документ, являющийся патентом-аналогом
 «L» - документ, приведенный в других целях

Дата проведения патентного поиска: **13/07/2023**

Уполномоченное лицо:
 Начальник отдела механики,
 физики и электротехники



М.Н. Юсупов