

(19)



Евразийское
патентное
ведомство

(21) 202391196 (13) A1

(12) ОПИСАНИЕ ИЗОБРЕТЕНИЯ К ЕВРАЗИЙСКОЙ ЗАЯВКЕ

(43) Дата публикации заявки
2024.03.22

(22) Дата подачи заявки
2023.03.31

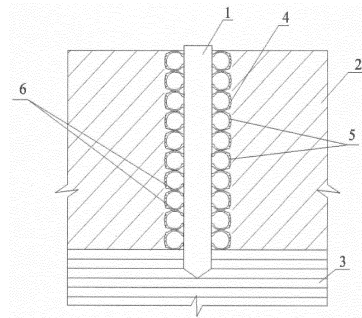
(51) Int. Cl. E02D 27/12 (2006.01)
E02D 27/08 (2006.01)
E02D 27/34 (2006.01)
E02D 27/50 (2006.01)
E02D 7/00 (2006.01)
E02D 7/02 (2006.01)
E02D 13/04 (2006.01)

(54) ЗАБИВНАЯ СВАЯ ДЛЯ НАБУХАЮЩИХ И ПРОСАДОЧНЫХ ГРУНТОВ

(96) 2023/010 (AZ) 2023.03.31

(71)(72) Заявитель и изобретатель:
ГАБИБОВ ФАХРАДДИН ГАСАН
ОГЛЫ (AZ)

(57) Изобретение относится к строительству и может быть использовано при проектировании и строительстве свайных фундаментов на набухающих и просадочных грунтах. Задачей изобретения является упрощение и удешевление конструкции забивной сваи при возведении ее на набухающих и просадочных грунтах. Забивная свая для набухающих и просадочных грунтов включает забивную сваю с защемленным в устойчивом основании нижним концом, заглубленный в неустойчивый грунт трубчатый элемент, который установлен вокруг свободной части сваи и связи, расположенные между сваей и установленной вокруг нее трубчатым элементом. Трубчатый элемент выполнен из стопки однотипных утилизированных металлокордных автопокрышек, внутренние отверстия которых путем специальных вырезов боковин автопокрышек, равны диаметру или квадратным сторонам поперечного сечения забивной сваи. В качестве связи используются расположенные периодически по всей высоте свободной части сваи боковины утилизированных автопокрышек.



A1

202391196

202391196

A1

ЗАБИВНАЯ СВАЯ ДЛЯ НАБУХАЮЩИХ И ПРОСАДОЧНЫХ ГРУНТОВ

Изобретение относится к строительству и может быть использовано при проектировании и строительстве свайных фундаментов на набухающих и просадочных грунтах.

Известна конструкция сваи в трубе, включающая забивную сваю с заземленным в грунтовом основании нижним концом, заглубленный нижним концом в грунт основания трубчатый элемент, который установлен вокруг сваи и включающиеся и (или) выключающиеся связи между свайей и верхней частью трубчатого элемента (RU №2603317, МПК E02D 27/34, 2016 г.).

Основным недостатком известной конструкции сваи является то, что трубчатый элемент не способен воспринимать и устранять силы негативного трения, воспринимаемые в набухающих и просадочных грунтах при их увлажнении.

Из известных технических решений наиболее близким к заявляемому изобретению (т.е. прототипом) является свайный фундамент с заземленным в грунтовом основании нижним концом, который снабжен заглубленным в грунт трубчатым элементом, установленным вокруг свободной части сваи, а между свайей и трубчатым элементом в верхней части установлены выключающиеся связи (SU №1705505, МПК E02D 27/34, E04H 9/02, 1992 г.).

Основными недостатками свайного фундамента – прототипа являются относительные сложность конструкции и дороговизна. Данная свая рассчитана не для структурно-неустойчивых грунтов, а для восприятия сейсмической нагрузки.

Задачей изобретения является упрощение и удешевление конструкции забивной сваи при возведении ее на набухающих и просадочных грунтах.

Для решения поставленной задачи в забивной свае для набухающих и просадочных грунтов, включающем забивную сваю с заземленным в устойчивом основании нижним концом, заглубленный в неустойчивый грунт трубчатый элемент, который установлен вокруг свободной части сваи и связи, расположенные между свайей и установленной вокруг нее трубчатым элементом, трубчатый элемент выполнен из стопки однотипных утилизированных металлокордных автопокрышек, внутренние отверстия которых, путем специальных вырезов боковин автопокрышек, равны диаметру или квадратным сторонам поперечного сечения забивной сваи, в

качестве связи используются, расположенные периодически по всей высоте свободной части сваи, боковины утилизированных автопокрышек.

Сущность изобретения заключается в том, что трубчатый элемент выполнен из стопки однотипных утилизированных металлокордных автопокрышек, внутренние отверстия которых, путем специальных вырезов боковин автопокрышек, равны диаметру или квадратным сторонам поперечного сечения забивной сваи, в качестве связи используются, расположенные периодически по всей высоте свободной части сваи, боковины утилизированных автопокрышек.

Первый новый признак предложенного изобретения, заключающийся в том, что трубчатый элемент выполнен из стопки однотипных утилизированных металлокордных автопокрышек, внутренние отверстия которых, путем специальных вырезов боковин автопокрышек, равны диаметру или квадратным сторонам поперечного сечения забивной сваи, позволяют предложенному техническому решению проявить новые свойства, заключающиеся в том, что оригинальные геометрические и механические характеристики утилизированных автопокрышек позволяют вокруг забивной сваи с круглым или квадратным поперечным сечением создать защитный эластичный экран, позволяющий воспринять на себя негативные напряжения и деформации, проявляющиеся в набухающих и просадочных грунтах при их увлажнении, а указанные естественный и специально вырезанные в боковинах автопокрышек параметры внутреннего отверстия утилизированных автопокрышек позволяют комфортно компоновать и сооружать стандартные свайные фундаменты. Второй новый признак предлагаемого изобретения, заключающийся в том, что в качестве связи используются расположенные периодически по всей высоте свободной части сваи боковины утилизированных автопокрышек, позволяет предложенному техническому решению проявить новые свойства, заключающиеся в том, что достигается возможность создать эластичные связи по всей высоте свободной части сваи, при этом указанные связи при сейсмических нагрузках работают как включающиеся – выключающиеся. Все вышеуказанные новые признаки свойства предложенного изобретения отсутствуют в известных технических решениях и позволяют предложенному техническому решению проявить эффективность, заключающуюся в упрощении и удешевлении конструкции забивной сваи при возведении ее на набухающих и просадочных грунтах.

Вышеизложенное позволяет утверждать, что предложенное изобретение соответствует критериям «новизна» и «изобретательский уровень».

На фиг.1 показана забивная свая для набухающих и просадочных грунтов, продольный разрез; на фиг.2 показан поперечный разрез свайного фундамента с вырезами боковин автопокрышек по диаметру круглой сваи; на фиг.3 показан поперечный разрез свайного фундамента с вырезами боковин автопокрышек по диагонали квадратной сваи.

На фиг.1 показаны следующие элементы забивной сваи для набухающих и просадочных грунтов: 1 – забивная свая; 2 – набухающий или просадочный грунт; 3 – устойчивый грунт; 4 – трубчатый элемент; 5 – утилизированные металлокордные автопокрышки; 6 – связи между сваем и трубчатым элементом (боковины утилизированных автопокрышек); 7 – исходный диаметр внутреннего отверстия автопокрышек.

Забивная свая 1 с заземленным нижним концом в устойчивом грунтовом основании 3 имеет трубчатый элемент 4, который установлен вокруг свободной части сваи в пределах неустойчивого (набухающего или просадочного) грунта 2. Трубчатый элемент 4 состоит из стопки однотипных утилизированных металлокордных автопокрышек 5. Связи 6 между сваем 1 и трубчатым элементом 4 образованы боковинами утилизированных автопокрышек.

Предложенная конструкция забивной сваи сооружается следующим образом.

Бурением с помощью специального шнекового инструмента образуют скважину на всю глубину неустойчивого слоя грунтового основания 2 (набухающего или просадочного). Подбираются утилизированные металлокордные автопокрышки одинакового типоразмера, так, чтобы диаметр внутреннего отверстия был не более диаметра (для сваи с круглым поперечным сечением) или диагонали (для сваи с квадратным поперечным сечением) поперечных сечений свай. Ввиду того, что маловероятно совпадение параметров поперечных сечений свай и диаметров внутренних отверстий автопокрышек в их боковинах путем разрезов образуют отверстия круглой (фиг.2) или квадратной (фиг.3) форм. Диаметр этой скважины должен немного превышать диаметр утилизированных металлокордных автопокрышек 5 (в пределах 2-3 мм). Это необходимо, чтобы в эту скважину можно было бы свободно установить стопку утилизированных автопокрышек 5, которые будут формировать трубчатый элемент 4. Для компактной установки стопки утилизированных автопокрышек 5 в скважине может использоваться, например, специальная конструкция стопкоформирующего металлического каркаса, который после установки утилизированных автопокрышек в скважину из последней удаляется. После установки стопки утилизированных металлокордных автопокрышек в скважину они образуют трубчатый элемент 4 вокруг забивной сваи 1 в пределах слоя неустойчивого грунта 2. После этого через внутренние отверстия стопки утилизированных автопокрышек острием вниз опускается свая 1 (например, железобетонная). Опущенная свая 1 своим заостренным концом упирается в подстилающий неустойчивый слой устойчивый грунт 3 основания. После этого свая 1 забивкой или вибропогружением внедряется в устойчивый грунт 3 на глубину установленную проектным расчетом. Боковины 6 утилизированных автопокрышек 5 способствуют осесимметричному расположению сваи 1 по центру скважины и формируют специальные включающиеся – выключающиеся связи 6, располагаемые

между сваей 1 и трубчатым элементом 4 периодически по всей высоте свободной части сваи 1, т.е. в пределах слоя неустойчивого (набухающего или просадочного) грунта 2.

Предлагаемая свая работает следующим образом.

Вся нагрузка от сооружения через ростверк передается на ствол забивной сваи 1, а через нее на устойчивый грунт 3 основания.

В случае при возведении сооружения на набухающих глинистых грунтах ростверк сваи располагается выше поверхности грунтового основания на расчетную величину. При замочке и набухании неустойчивого слоя 2 трубчатый элемент 4 из упругих автопокрышек 5 сжимается со всех сторон в горизонтальном направлении, а в вертикальном направлении перемещается вверх, разнообразно упруго деформируясь по высоте. При этом связи 6 (боконины) трубчатого элемента путем трения по боковой поверхности сваи 1 перемещаются вверх, причем сила трения между связями 6 трубчатого элемента 4 и боковой поверхностью сваи значительно меньше сил негативного трения, возникающих между набухающим слоем 2 и боковой поверхностью сваи 1 в случае отсутствия защитного трубчатого элемента 4. Остаточную силу выдергивания свободно воспринимает слой устойчивого грунта 3, на расчетную глубину которого внедрена забивная свая 1.

В случае при возведении сооружения на просадочных грунтах при замочке слой просадочного грунта под собственным весом начинает проседать вниз. За счет проседания неустойчивого слоя 2 упругий трубчатый элемент 4 из утилизированных автопокрышек за счет негативного трения начинает сжимаясь упруго деформироваться вниз. Связи 6 в виде боконин утилизированных автопокрышек, перемещаясь вниз оказывают минимальное трение на боковую поверхность сваи 1. Нагрузку остаточного трения спокойно воспринимает слой устойчивого грунта 3, на расчетную глубину которого заглублена забивная свая 1.

При интенсивных сейсмических колебаниях связи 6 в виде боконин утилизированных автопокрышек 5 трубчатого элемента 4 как в набухающих, так и в просадочных грунтах работает как включающиеся – выключающиеся элементы, расположенные по всей высоте сваи 1 в пределах неустойчивых грунтов 2.

Технико-экономическая эффективность предлагаемого изобретения, по сравнению с прототипом, заключается в упрощении и удешевлении конструкции забивной сваи при возведении ее на набухающих и просадочных грунтах. Это достигается за счет оригинальных геометрических и механических характеристик утилизированных металлокордных автопокрышек, используемых при формировании защитного трубчатого элемента забивной сваи.

Заявитель



Ф.Г.Габибов

Автор

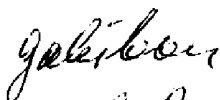


Ф.Г.Габибов

ФОРМУЛА ИЗОБРЕТЕНИЯ

Забивная свая для набухающих и просадочных грунтов, включающая забивную сваю с заземленным в устойчивом основании нижним концом, заглубленный в неустойчивый грунт трубчатый элемент, который установлен вокруг свободной части сваи и связи, расположенные между сваей и установленной вокруг нее трубчатым элементом, отличающаяся тем, что трубчатый элемент выполнен из стопки однотипных утилизированных металлокордных автопокрышек, внутренние отверстия которых, путем специальных вырезов боковин автопокрышек, равны диаметру или квадратным сторонам поперечного сечения забивной сваи, в качестве связи используются, расположенные периодически по всей высоте свободной части сваи, боковины утилизированных автопокрышек.

Заявитель

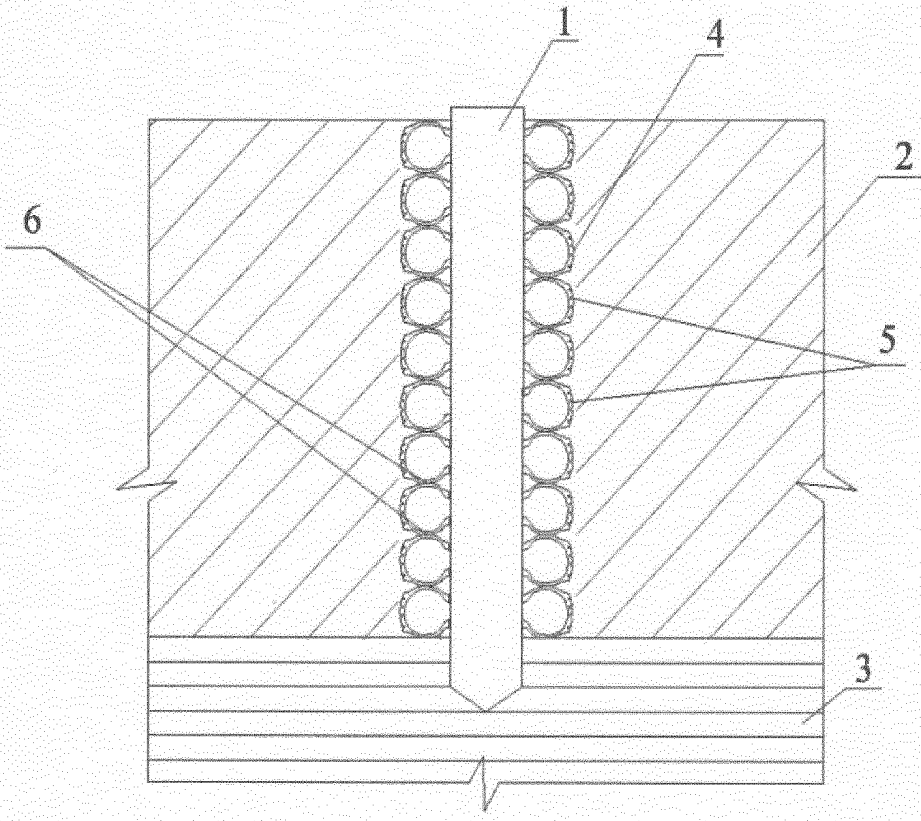


Ф.Г.Габибов

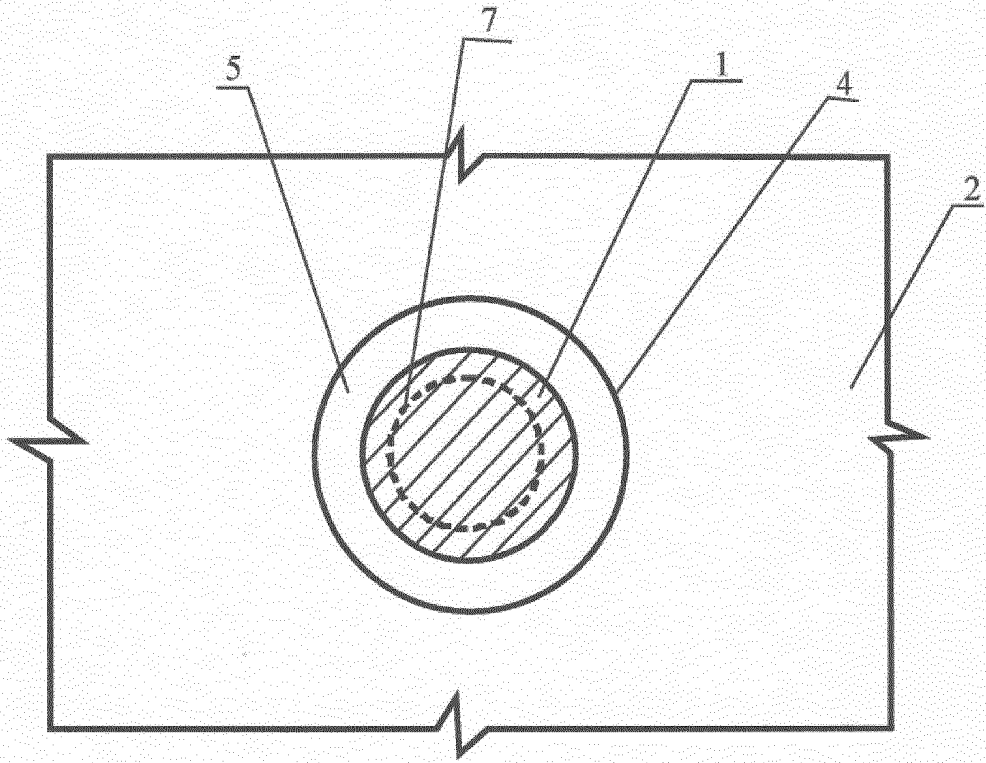
Автор



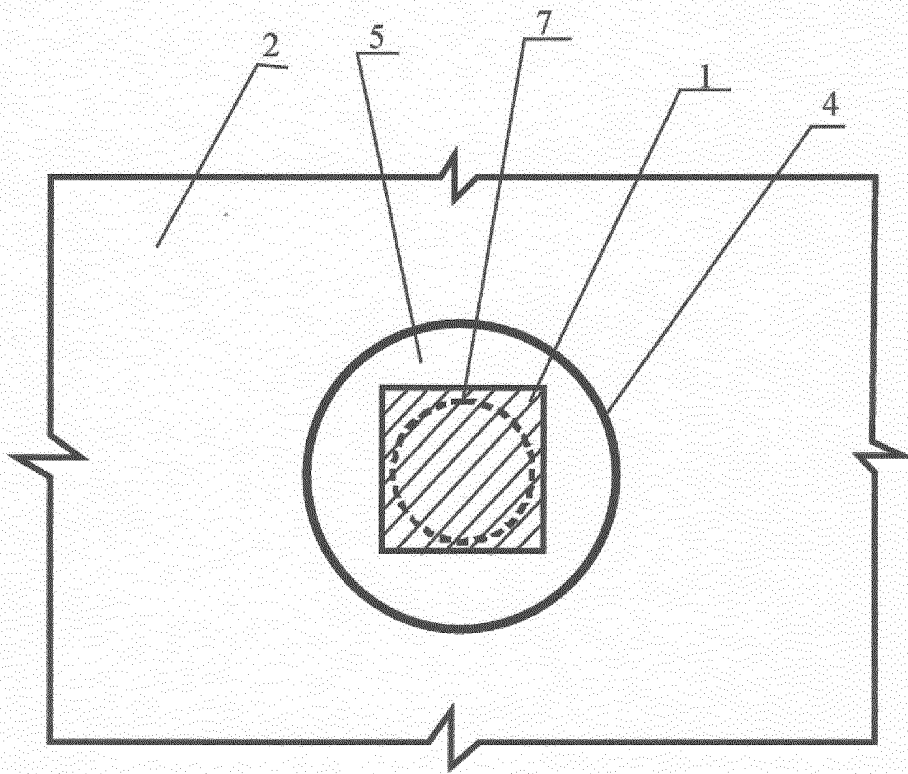
Ф.Г.Габибов



Фиг.1



Фиг.2



Фиг.3

ОТЧЕТ О ПАТЕНТНОМ ПОИСКЕ
(статья 15(3) ЕАПК и правило 42 Патентной инструкции к ЕАПК)

Номер евразийской заявки:

202391196

А. КЛАССИФИКАЦИЯ ПРЕДМЕТА ИЗОБРЕТЕНИЯ:

E02D 27/12 (2006.01)
E02D 27/08 (2006.01)
E02D 27/34 (2006.01)
E02D 27/50 (2006.01)
E02D 7/00 (2006.01)
E02D 7/02 (2006.01)
E02D 13/04 (2006.01)

Согласно Международной патентной классификации (МПК)

Б. ОБЛАСТЬ ПОИСКА:

Просмотренная документация (система классификации и индексы МПК)
E02D 27/08-50, E02D 7/00, 7/02, 13/04, 31/00

Электронная база данных, использовавшаяся при поиске (название базы и, если, возможно, используемые поисковые термины)
ЕАПАТИС, PatSearch, Espacenet, googlepatent, google.com, yandex.ru

В. ДОКУМЕНТЫ, СЧИТАЮЩИЕСЯ РЕЛЕВАНТНЫМИ

Категория*	Ссылки на документы с указанием, где это возможно, релевантных частей	Относится к пункту №
Y	US 5645371 A (RAFFAELE MARZULLO) 1997-07-08, фиг. 1-2а, реферат, раздел описания, колонка 1, строки 3-35, колонка 3, строка 13 – колонка 5, строка 50	1
Y	CN 115045304 A (UNIV SOUTH CHINA TECH) 2022-09-13, фиг. 1- 7, реферат, раздел описания, [0002-0013], [0034-0066]	1
Y	US 5143484 A (DEUL MAURICE) 1992-09-01, фиг. 1- 2, реферат, раздел описания, колонка 2, строка 10 – колонка 3, строка 50	1
Y	JPH 1060912 A (MARUGAMI KOMUTEN KK) 1998-03-03, фиг. 1-3, реферат	1
A	AU 9713101 A (ECOFLEX AUSTRALIA PTY LIMITED) 2002-02-07	1
A	SU 1705505 A1 (ЦЕНТРАЛЬНЫЙ НАУЧНО-ИССЛЕДОВАТЕЛЬСКИЙ И ПРОЕКТНО-ЭКСПЕРИМЕНТАЛЬНЫЙ ИНСТИТУТ КОМПЛЕКСНЫХ ПРОБЛЕМ СТРОИТЕЛЬНЫХ КОНСТРУКЦИЙ И СООРУЖЕНИЙ ИМ.В.А.КУЧЕРЕНКО) 2020-04-29	1

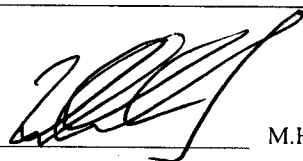
последующие документы указаны в продолжении

* Особые категории ссылочных документов:
«А» - документ, определяющий общий уровень техники
«D» - документ, приведенный в евразийской заявке
«Е» - более ранний документ, но опубликованный на дату подачи евразийской заявки или после нее
«О» - документ, относящийся к устному раскрытию, экспонированию и т.д.
"P" - документ, опубликованный до даты подачи евразийской заявки, но после даты испрашиваемого приоритета"

«Т» - более поздний документ, опубликованный после даты приоритета и приведенный для понимания изобретения
«Х» - документ, имеющий наиболее близкое отношение к предмету поиска, порочащий новизну или изобретательский уровень, взятый в отдельности
«У» - документ, имеющий наиболее близкое отношение к предмету поиска, порочащий изобретательский уровень в сочетании с другими документами той же категории
«&» - документ, являющийся патентом-аналогом
«L» - документ, приведенный в других целях

Дата проведения патентного поиска: **30/08/2023**

Уполномоченное лицо:
Заместитель начальник отдела механики,
физики и электротехники


М.Н. Юсупов