

(19)



**Евразийское  
патентное  
ведомство**

(21) **202391270** (13) **A1**

(12) **ОПИСАНИЕ ИЗОБРЕТЕНИЯ К ЕВРАЗИЙСКОЙ ЗАЯВКЕ**

(43) Дата публикации заявки  
**2024.04.26**

(51) Int. Cl. **E03B 3/16** (2006.01)

(22) Дата подачи заявки  
**2022.07.25**

(54) **АДАПТЕР КОЛОДЕЗНЫЙ**

(31) **2021125769**

(71)(72) Заявитель и изобретатель:  
**ЯЗЫКОВ АНДРЕЙ ЮРЬЕВИЧ (RU)**

(32) **2021.09.01**

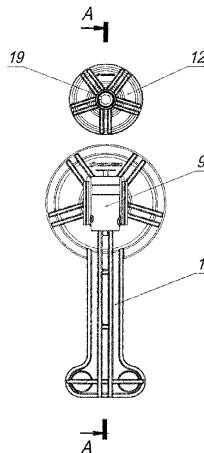
(33) **RU**

(74) Представитель:  
**Прозоровский А.Ю. (RU)**

(86) **PCT/RU2022/000239**

(87) **WO 2023/033670 2023.03.09**

(57) Адаптер колодезный содержит поворотный фитинг (8, 9) ввода и вывода воды из колодца, опорную шайбу (2) и упорную гайку (3), а также установочный кронштейн (1), причем поворотный фитинг выполнен с одной стороны с входным патрубком ползуна (9) для соединения водоподающей трубой (23) с колодезным электронасосом (24), а с противоположной стороны - с выходным патрубком основания (8) для соединения с трубой (25) питания потребителя. Поворотный фитинг (8, 9) смонтирован в резьбе на установочном кронштейне (1), представляющем собой выполненные заодно криволинейную опорную панель (26) и соединительную гильзу (27) со ступенчатым сквозным каналом (28), геометрическая ось которой пересекает опорную панель (26) (перпендикулярна опорной панели) с образованием первого и второго отрезков гильзы (27), выступающих с двух сторон опорной панели (26). Панель (26) выполнена в виде тонкостенного сегмента стенки полого цилиндра с симметричным фигурным контуром по периметру, образованным двумя крайними и промежуточными сопряженными участками (29, 30, 31), соответственно, опорной панели (26). На одном крайнем участке (29) опорной панели (26) с ее вогнутой стороны выполнен поддерживающий каркас крепления гильзы (27) из расположенных радиально по окружности ребер (32, 33, 34, 35, 36) жесткости, сходящихся вверх (по направлению от поверхности опорной панели) до соединения с кольцеобразным торцом соединительной гильзы (27). Гильза (27) со стороны расположения каркаса из ребер (32, 33, 34, 35, 36) (с вогнутой стороны опорной панели) имеет первый выступающий отрезок с внутренней резьбой, в которой смонтирован поворотный фитинг (8, 9), а второй выступающий отрезок с противоположной стороны опорной панели (26) (с выпуклой стороны опорной панели (26)) выполнен с возможностью соединения выходного патрубка основания (8) фитинга через сквозной канал (28) гильзы (27) с трубой (25) питания потребителя и с наружной резьбой, на которой последовательно установлены опорная шайба (2) и упорная гайка (3). В результате создана альтернативная конструкция колодезного адаптера, реализующая водоснабжение из колодца без необходимости установки кессона, а также обладающая высокой надежностью и долговечностью, так как не допускает нарушения водоснабжения и позволяет визуально контролировать точность взаимного положения основных деталей.



**A1**

**202391270**

**202391270**

**A1**

## АДАПТЕР КОЛОДЕЗНЫЙ

Изобретение относится к водоснабжению из подземных источников, в частности, к оборудованию водозаборного колодца для подключения различного водопроводного оборудования – электронасоса, затворов, задвижек, приборов учета, шаровых кранов и пр. Адаптер колодезный «АК» (далее по тексту - АК) предназначен для подключения электронасосу колодца системы бытового водоснабжения. АК обеспечивает ввод напорной магистрали, с возможностью ввода электрокабеля в колодец, быстрое и удобное подсоединение насоса к магистрали бытового водоснабжения. Расширяющиеся потребность в системах бытового водоснабжения, в частности, из колодцев, и объем производства соответствующего оборудования требует расширения арсенала и усовершенствования технических средств, предназначенных для реализации данного назначения.

Известен колодезный адаптер трубопровода, в котором сальниковое уплотнение выполнено с разъемом корпуса и нажимного фланца. Корпус уплотнения установлен в отверстии под трубу с зазором и крепится к стенке короба посредством герметичного фланцевого соединения. Установлен сквозной патрубок для опускания в колодец датчиков контроля. (RU 2371550).

Известен колодезный адаптер - устройство для подачи воды из колодца, в котором с помощью насоса вода из колодца подается через входное отверстие трубы в гидроаккумулятор, который выполняет функцию забора воды, для последующей отдачи воды в систему водопровода под давлением, проходящая через фильтр очистки и на выход через выходное отверстие трубы вода поступает в дом и т.д. За давление воды в системе отвечает реле-давления, при понижении давления воды до заданной отметки включается реле-давления который включает насос находящийся в колодце и наполняет систему водой до заданной отметки и выключает насос. Понижение и повышение давления воды регулируется в реле-давления. В нижней части устройства находится наружная резьба для крана (RU 147882, прототип).

Техническая проблема, на решение которой направлено настоящее техническое решение заключается в расширении арсенала и повышении эффективности таких технических средств, которые обеспечивают водоснабжение из колодца, а именно, колодезных адаптеров.

Технический результат, достигаемый за счет использования заявленного технического решения, заключается в создании альтернативной конструкции колодезного адаптера, реализующей водоснабжение из колодца без необходимости установки кессона, а также обладающей высокой надежностью и долговечностью, так как не допускает нарушения водоснабжения и позволяет визуальное контролировать точность взаимного положения основных деталей.

Сущность изобретения состоит в том, что адаптер колодезный содержит поворотный фитинг ввода и вывода воды из колодца, опорную шайбу и упорную гайку, а также установочный кронштейн, причем поворотный фитинг выполнен с входным патрубком для соединения трубой с колодезным электронасосом, и с выходным патрубком для соединения с трубой питания потребителя, причем поворотный фитинг смонтирован в установочном кронштейне, представляющем собой выполненные заодно опорную панель и гильзу со сквозным каналом,

которая пересекает опорную панель с образованием первого и второго отрезков гильзы, выступающих с двух сторон опорной панели, выполненной в виде сегмента стенки цилиндра с фигурным контуром по периметру, образованным двумя крайними и промежуточными участками опорной панели, причем на одном крайнем участке опорной панели с ее вогнутой стороны выполнен каркас из расположенных по окружности наклонных ребер жесткости, сходящихся до соединения с торцем гильзы, имеющей со стороны расположения каркаса выступающий первый отрезок с резьбой, в которой смонтирован поворотный фитинг, а второй выступающий отрезок с противоположной стороны опорной панели выполнен с возможностью соединения выходного патрубка фитинга через сквозной канал гильзы с трубой питания потребителя и с резьбой, на которой последовательно установлены опорная шайба и упорная гайка.

Предпочтительно, фигурный контур опорной панели выполнен симметричным, с расширенным круговым участком на краю расположения каркаса, с прямоугольным продольным промежуточным участком и с поперечным прямоугольным участком на другом краю, соединенными одним выполненным удлиненным ребром жесткости каркаса.

Предпочтительно, каркас выполнен с пятью равномерно расположенными вдоль окружности вокруг гильзы наклонными ребрами жесткости, каждое из которых выполнено сдвоенным из двух параллельных одинаковых пластин.

Предпочтительно, поворотный фитинг содержит ползун с входным патрубком и боковым фланцем, и основание с выходным патрубком и торцевым фланцем, сопряженные с образованием герметичного поворотного трубопровода поворотного фитинга, включающего каналы указанных патрубков, соединенные отверстиями их фланцев, причем входной патрубок выполнен с двумя изолированными друг от друга отверстиями по краям, одно из которых выполнено с возможностью соединения с напорной трубой электронасоса, выходной патрубок выполнен с возможностью соединения через сквозной канал гильзы с трубой питания потребителя, а боковой фланец ползуна выполнен с двумя продольными параллельными уступами, при этом торцевой фланец основания выполнен с двумя продольными параллельными пазами для образования соединения "ласточкин хвост" с упомянутыми уступами бокового фланца ползуна,

Предпочтительно, кольцеобразный торец соединительной гильзы выполнен с шириной, достаточной для ограничения перемещения поворотного фитинга в резьбе гильзы кронштейна.

. На фиг. 1 изображен вид спереди на смонтированный адаптер колодезный, на фиг.2 - разрез А-А по фиг.1, на фиг.3 - установочный кронштейн АК в ортогональных проекциях и в аксонометрической проекции, на фиг.4 - кронштейн гермоввода кабеля в трех ортогональных проекциях и в аксонометрической проекции, на фиг. 5 - схема соединений АК с электронасосом.

Адаптер колодезный содержит поворотный фитинг 8,9 ввода и вывода воды из колодца, опорную шайбу 2 и упорную гайку 3, а также установочный кронштейн 1, причем поворотный фитинг выполнен с одной стороны с входным патрубком ползуна 9 для соединения водоподающей трубой 23 с колодезным электронасосом 24, а с противоположной стороны - с выходным патрубком основания 8 для соединения с трубой 25 питания потребителя.

Поворотный фитинг 8,9 смонтирован в резьбе на установочном кронштейне 1, представляющем собой выполненные заодно криволинейную опорную панель 26 и соединительную гильзу 27 со ступенчатым сквозным каналом 28, геометрическая ось которой

пересекает опорную панель 26 (перпендикулярна опорной панели) с образованием первого и второго отрезков гильзы 27, выступающих с двух сторон опорной панели 26.

Панель 26 выполнена в виде тонкостенного сегмента стенки полого цилиндра с симметричным фигурным контуром по периметру, образованным двумя крайними и промежуточными сопряженными участками 29,30,31, соответственно, опорной панели 26.

На одном крайнем участке 29 опорной панели 26 с ее вогнутой стороны выполнен поддерживающий каркас крепления гильзы 27 из расположенных радиально по окружности ребер 32,33,34,35, 36 жесткости, сходящихся вверх (по направлению от поверхности опорной панели) до соединения с кольцеобразным торцом соединительной гильзы 27.

Гильза 27 со стороны расположения каркаса из ребер 32,33,34,35, 36 (с вогнутой стороны опорной панели) имеет первый выступающий отрезок с внутренней резьбой, в которой смонтирован поворотный фитинг 8,9, а второй выступающий отрезок с противоположной стороны опорной панели 26 (с выпуклой стороны опорной панели 26) выполнен с возможностью соединения выходного патрубка основания 8 фитинга через сквозной канал 28 гильзы 27 с трубой 25 питания потребителя и с наружной резьбой, на которой последовательно установлены опорная шайба 2 и упорная гайка 3.

Фигурный контур опорной панели 26 выполнен вытянутым по вертикали и симметричным относительно вертикальной оси по фиг.1, с расширенным круговым участком 29 на краю расположения каркаса и пересечения опорной панели 26 гильзой 27, с прямоугольным (в плане) продольным промежуточным участком 30 и с поперечным прямоугольным (в плане) участком 31 на другом краю, благодаря чему удлиненное ребро 35 опорной панели 26 обеспечивает соединение и передачу напряжения сжатия, а также придание жесткости, т.е. служит раскосом кронштейна 1.

Каркас кронштейна 1 выполнен с пятью равномерно расположенными вдоль окружности вокруг гильзы наклонными ребрами 32,33,34,35, 36 жесткости, каждое из которых выполнено сдвоенным из двух параллельных одинаковых трапецеидальных пластин, выполненных заодно с опорной панелью, и с гильзой, т.е. соединенных каждая своими краями с опорной панелью и с гильзой. Каркас выполнен с образованием фигуры усеченной пирамиды с вырезами.

Крайние расширенный и поперечный участки 29, 31 опорной панели выполнены с опорными площадками (нижняя площадка 38 является «пяткой» опорной панели) с выпуклой стороны опорной панели 26, указанная пятка служит, чтобы панель не могло перекосить, из за случайного (неправильного) распределения нагрузок. Поперечный участок 31 опорной панели 26 с ее выпуклой стороны выполнен полым, с внутренним ребром 37 жесткости, пересекающим удлиненное ребро 35 каркаса.

На выпуклой стороне опорной панели 26, противоположной стороне выполнения каркаса 1, выполнена кольцевая канавка, в которой установлено эластичное уплотнение 5.

Поворотный фитинг (или, что тоже, «адаптер скважинный») содержит ползун 9 с входным патрубком и боковым фланцем, и основание 8 с выходным патрубком и торцевым фланцем, сопряженные с образованием герметичного поворотного трубопровода поворотного фитинга, включающего каналы указанных патрубков, соединенные отверстиями их фланцев, причем входной патрубок выполнен с двумя изолированными друг от друга отверстиями по краям, одно из которых выполнено с возможностью соединения с напорной трубой 23 электронасоса 24, выходной патрубок выполнен с возможностью соединения через сквозной канал 28 гильзы 27 кронштейна 1 с трубой 25 питания потребителя, а боковой фланец ползуна 9 выполнен с двумя продольными параллельными уступами, при этом торцевой фланец основания 8 выполнен с

двумя продольными параллельными пазами для образования соединения “ласточкин хвост” с упомянутыми уступами бокового фланца ползуна 9.

Кольцеобразный край соединительной гильзы 27 выполнен с площадкой для ограничения перемещения основания 8 поворотного фитинга по резьбе внутрь гильзы 27

Ползун 9 и основание 8 поворотного фитинга выполнены из латуни, а остальные детали, включая кронштейн 1 и опорную шайбу 3 - из пластика (т.е. из полимерного материала).

Встроенный компрессионный фитинг 8,9 кронштейна 1 содержит основание 8 для установки быстросъемного ползуна 9, к которому подключается подающая труба 23 электронасоса 24. Основание 8 имеет уплотнительное кольцо 10 для герметичного соединения с кронштейном 1, ползун 9 имеет уплотнительное кольцо 11 для герметичного соединения с основанием 8. На ползуне 9 выполнены внутренние резьбы. Нижняя резьба для подсоединения подающей трубы 23 от электронасоса 24, а верхняя для технологической трубы для монтажа ползуна 9.

Для обеспечения работы электронасоса 24 может служить средство подачи электропитания (кабеля) к электронасосу 24 через специальный кронштейн 12 и гермоввод 19 с электрокабелем 47. Кронштейн 12 снабжен с уплотнением 18 и снабжен, с наружной стороны бетонного кольца 22, дополнительными гайкой 14 и шайбой 13. Встроенный компрессионный соединитель кронштейна 12 для кабеля подачи электропитания выполнен с возможностью подсоединения трубки диаметром 20 мм для кабеля, и состоит из гайки 15, цанги 20, стопорного кольца 17, уплотнительного кольца 16. С внутренней стороны кольца 22 колодца кронштейн 12 имеет гермоввод 19 для электрокабеля 47 с наружным диаметром его оболочки от 6 до 12 мм.

При этом гермоввод 19 смонтирован в специальном кронштейне 12, который может представлять собой выполненные заодно криволинейную установочную панель 39 и соединительную втулку 40 со ступенчатым сквозным каналом 41, геометрическая ось которой пересекает панель 39 (перпендикулярна панели 39), выполненную в виде тонкостенного сегмента стенки полого цилиндра с круговым контуром по периметру, на котором выполнен каркас из расположенных по окружности одинаковых наклонных ребер 42,43,44,45, 46 жесткости, сходящихся вверх (по направлению от поверхности панели 39) до соединения с кольцеобразным торцом соединительной втулки 40, в которой смонтирован гермоввод 19. Ребра 42,43,44,45, 46 жесткости выполнены каждое сдвоенным из двух параллельных одинаковых пластин.

Адаптер колодезный (АК) эксплуатируется следующим образом.

Через радиальные отверстия в бетонном кольце 22 изнутри устанавливаются кронштейн 1 ввода напорной магистрали и кронштейн 12 ввода кабеля с уплотнительными кольцами 5 и 18. С наружной стороны устанавливаются шайбы 2, 13 и фиксируются гайками 3, 14.

Размер отверстия в бетонном кольце 22 должен быть для кронштейна (1) - 55-60 мм; для кронштейна (12) - 40-45 мм.

При монтаже в колодце выполняются следующие операции

#### Операция 1

Изготовление отверстия в бетонном кольце 22 - для кронштейна (1) - 55-60 мм; для кронштейна (12) - 40-45 мм.

#### Операция 2

Устанавливаются кронштейны 1 и в подготовленные отверстия, вставив уплотнительные кольца 5 и 18 между кронштейнами и стенкой бетонного кольца 22. С наружной стороны они прижимаются гайками 3 и 14 через шайбы 2 и 13 (фиг. 2, 5).

#### Операция 3

Подключается труба 23 (водопроводная магистраль) к кронштейну 1. Кабель 47 выводится через гермоввод 19 в кронштейне 12.

#### Операция 4

Трубу 23 от электронасоса 24 соединяют с ползуном 9. К электронасосу 24 крепится страховочный трос (фиг 5).

#### Операция 5

Монтируется электронасос 24 на кронштейн 1, проверив наличие уплотнительного кольца 11 на ползуне 9. Сверху колодца крепится страховочный трос, обеспечив его свободное провисание так, чтобы вес насоса воспринимался только трубой (фиг 5).

На фиг.5 изображен адаптер колодезный, смонтированный в колодце.

Адаптер готов к работе.

При поступлении жидкости от погружного электронасоса 24, она через трубы 23, 25, фитинг 8,9 и канал 28 гильзы 27 подается потребителю, без кессона. При этом фитинг 8,9, расположенный в полости водозаборного канала ниже уровня промерзания грунта, предотвращает обледенение в зимнее время. Конструкция адаптера обеспечивает беспрепятственный доступ к вертикальной стенкой бетонного кольца 22 колодца и к установленному в ней погружному электронасосу 24 с электрическим приводом, без снятия оголовка (крышки) колодца. В случае необходимости расстыковка фланцев ползуна 9 и основания 8 фитинга в «ласточкин хвосте» осуществляется путем простого поднятия ползуна 9 трубы 23 с электронасосом 24 вверх.

Поскольку грунт на таких глубинах не промерзает, то трубы 23,25 не нуждаются в нанесении теплоизоляционного слоя или в установке электрического обогрева.

Конструкция АК обеспечивает как удобство первоначального погружения насоса в колодец, так и последующие операции извлечения и погружения насоса.

Конструкция адаптера колодезного обеспечивает беспрепятственный доступ к вертикальному стволу колодца и к установленному в ней электронасосу 24 (с электрическим приводом).

Таким образом, в результате реализации заявляемого изобретения осуществляется создание альтернативного оригинального адаптера колодезного, возможность реализации недорогого мелкосерийного производства.

Адаптер колодезный имеет небольшие габариты, обладает повышенной надежностью и долговечностью, так как не допускает коррозии крепежной шайбы и позволяет контролировать точность взаимного положения основных деталей.

Наличие кронштейна 1 из пластика на поперечном (отводящем патрубке) с эластичными уплотнениями способствует надежному креплению электронасоса 24.

Удлиненное ребро 35 опорной панели 26, а также поддерживающий каркас на ней, обеспечивают соединение и передачу напряжения сжатия, а также придание жёсткости, причем ребро 35 служит раскосом кронштейна 1, что направлено, в частности, на гашению коротких импульсов гидравлического удара и пульсаций давления приданием поверхности волнового фронта сферической формы и, соответственно, снижением плотности энергии ударной волны и волны пульсации давления по пути ее распространения.

Одновременно обеспечивается повышение производительности труда при монтаже колодезного адаптера, оптимизация эксплуатации (снижение трудоемкости контроля процесса монтажа, сокращение финансовых и временных затрат на монтаж адаптера) устраняются зоны с аномально высокими механическими напряжениями на элементе для прокачки жидкости, отвечающие за плотность распределения механических нагрузок, прочность конструкции и герметичность.

## ФОРМУЛА ИЗОБРЕТЕНИЯ

1. Адаптер колодезный, содержащий поворотный фитинг ввода и вывода воды из колодца, опорную шайбу и упорную гайку, а также установочный кронштейн, причем поворотный фитинг выполнен с входным патрубком для соединения трубой с колодезным электронасосом, и с выходным патрубком для соединения с трубой питания потребителя, отличающийся тем, что поворотный фитинг смонтирован в установочном кронштейне, представляющем собой выполненные заодно опорную панель и гильзу со сквозным каналом, которая пересекает опорную панель с образованием первого и второго отрезков гильзы, выступающих с двух сторон опорной панели, выполненной в виде сегмента стенки цилиндра с фигурным контуром по периметру, образованным двумя крайними и промежуточным участками опорной панели, причем на одном крайнем участке опорной панели с ее вогнутой стороны выполнен каркас из ребер жесткости, сходящихся до соединения с торцем гильзы, имеющей со стороны расположения каркаса выступающий первый отрезок с резьбой, в которой смонтирован поворотный фитинг, а второй выступающий отрезок с противоположной стороны опорной панели выполнен с возможностью соединения выходного патрубка фитинга через сквозной канал гильзы с трубой питания потребителя и выполнен с резьбой, на которой последовательно установлены опорная шайба и упорная гайка.

2. Адаптер по п.1, отличающийся тем, что фигурный контур опорной панели выполнен симметричным, с расширенным круговым участком на краю расположения каркаса, с прямоугольным продольным промежуточным участком и с поперечным прямоугольным участком на другом краю, соединенными одним выполненным удлиненным ребром жесткости каркаса.

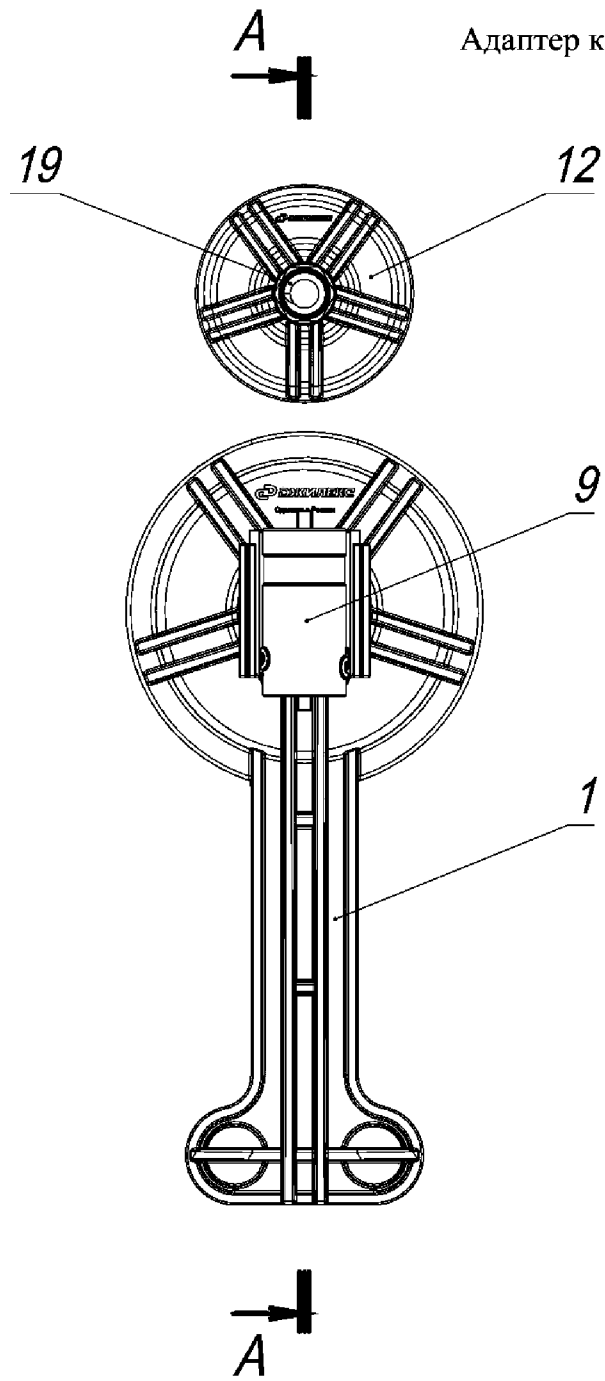
3. Адаптер по п.1, отличающийся тем, что каркас выполнен с пятью равномерно расположенными радиально вдоль окружности вокруг гильзы ребрами жесткости, каждое из которых выполнено сдвоенным из двух параллельных пластин заодно с опорной панелью, и с гильзой.

4. Адаптер по любому из п.п.1-3, отличающийся тем, что поворотный фитинг содержит ползун с входным патрубком и боковым фланцем, и основание с выходным патрубком и торцевым фланцем, сопряженные с образованием герметичного поворотного трубопровода поворотного фитинга, включающего каналы указанных патрубков, соединенные отверстиями их фланцев, причем входной патрубок выполнен с двумя изолированными друг от друга отверстиями по краям, одно из которых выполнено с возможностью соединения с напорной трубой электронасоса, выходной патрубок выполнен с возможностью соединения через сквозной канал гильзы с трубой питания потребителя, а боковой фланец ползуна выполнен с двумя продольными параллельными уступами, при этом торцевой фланец основания выполнен с двумя продольными параллельными пазами для образования соединения "ласточкин хвост" с упомянутыми уступами бокового фланца ползуна,

5. Адаптер по п.4, отличающийся тем, что кольцеобразный торец соединительной гильзы выполнен с шириной, достаточной для ограничения перемещения поворотного фитинга в резьбе гильзы кронштейна.



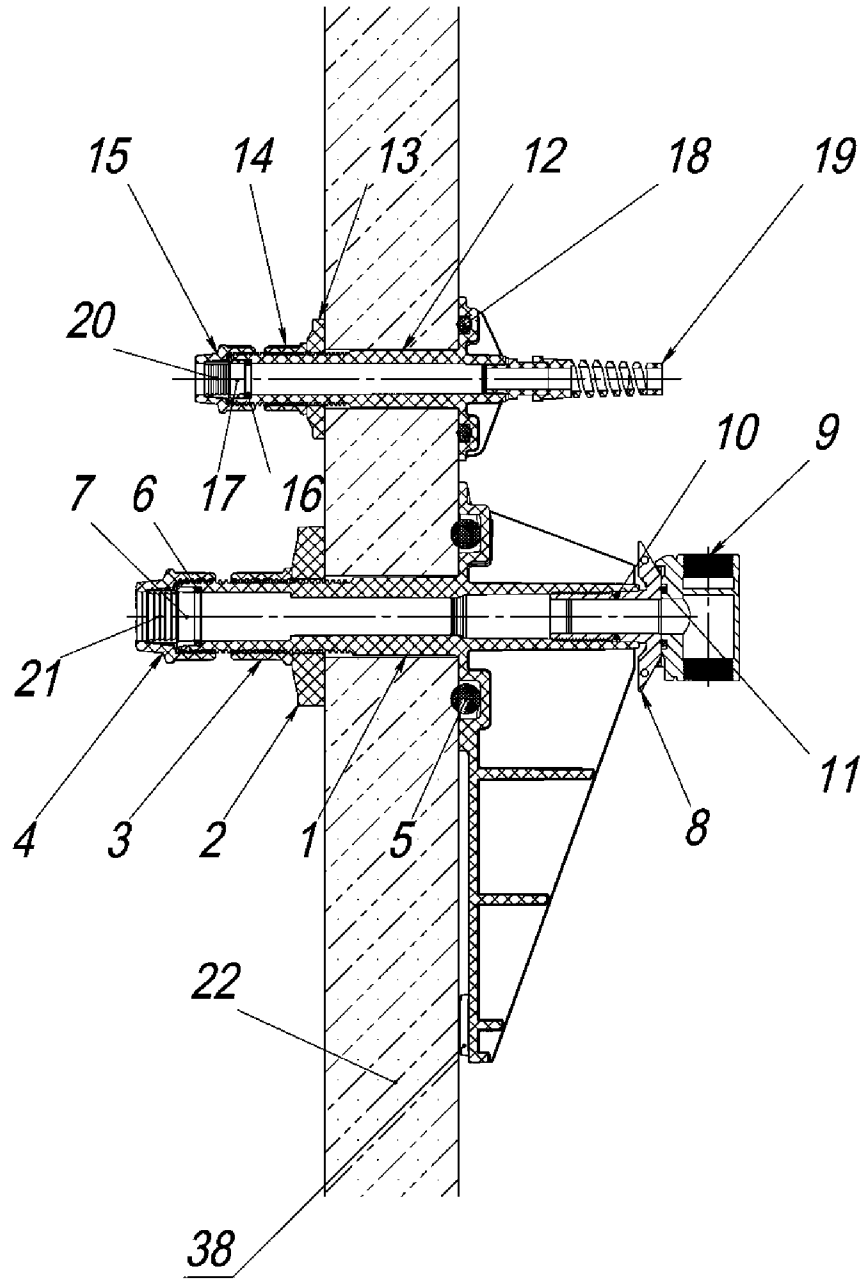
Адаптер колодезный



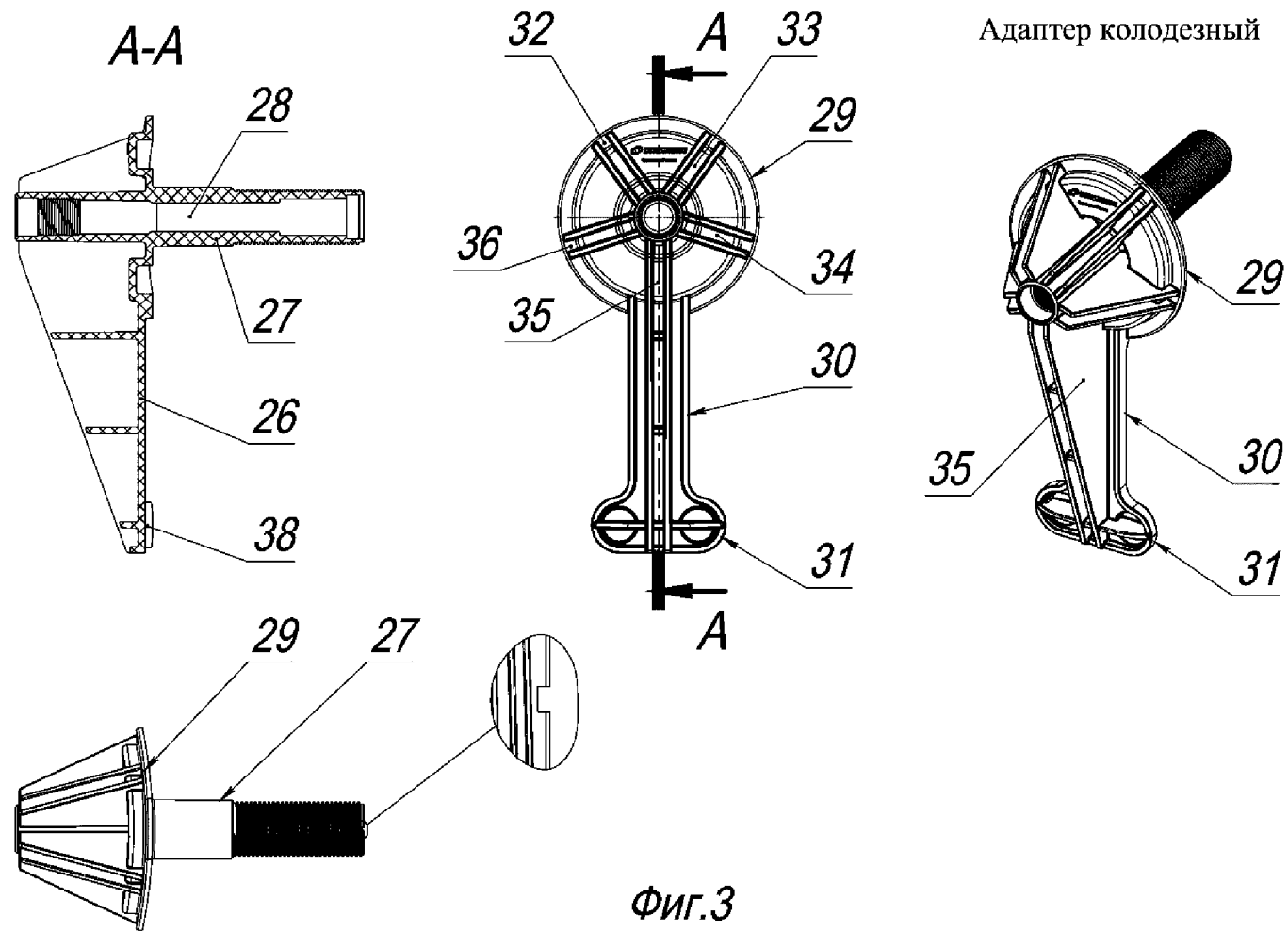
Фиг. 1

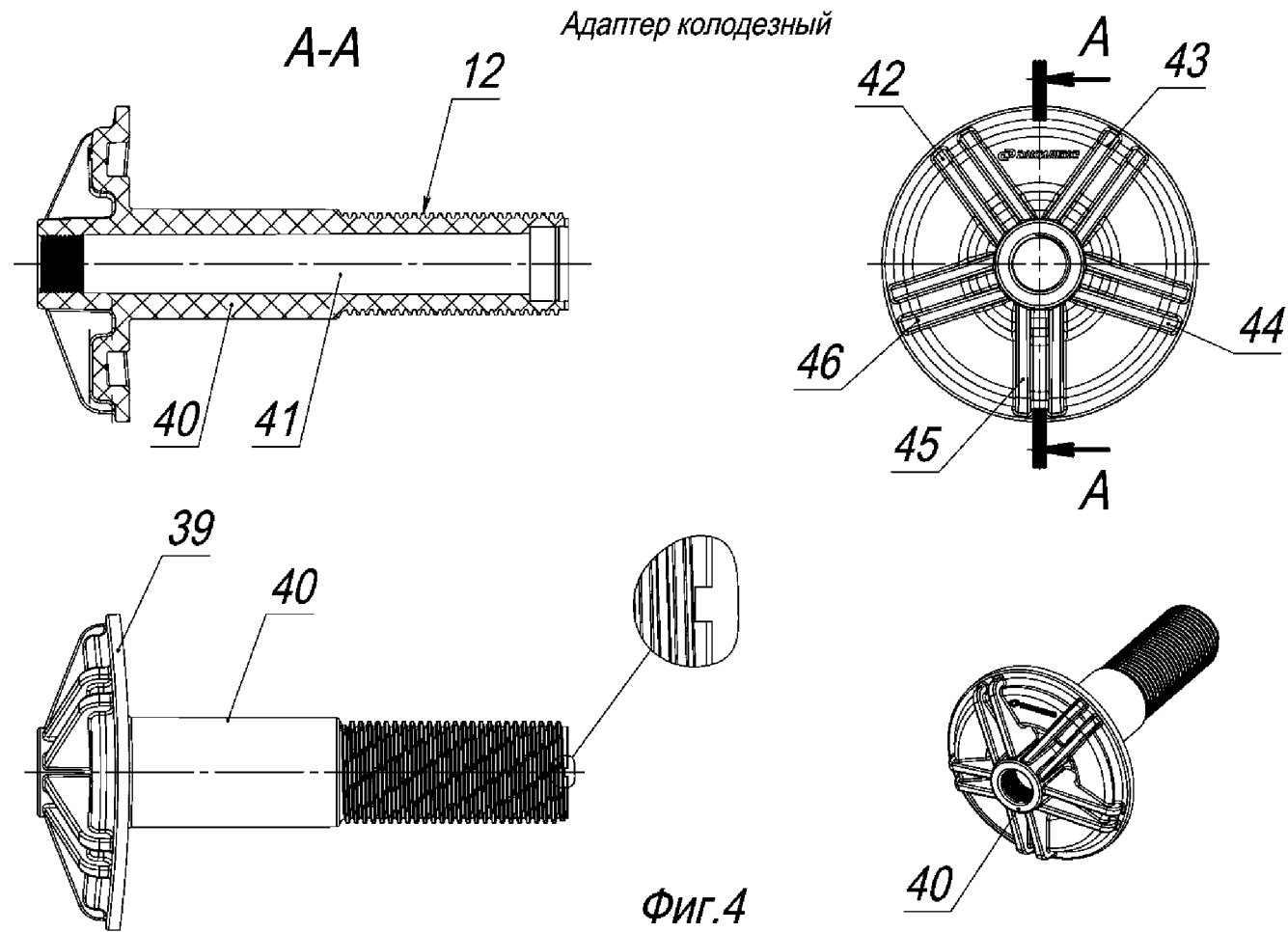
A - A

Адаптер колодезный

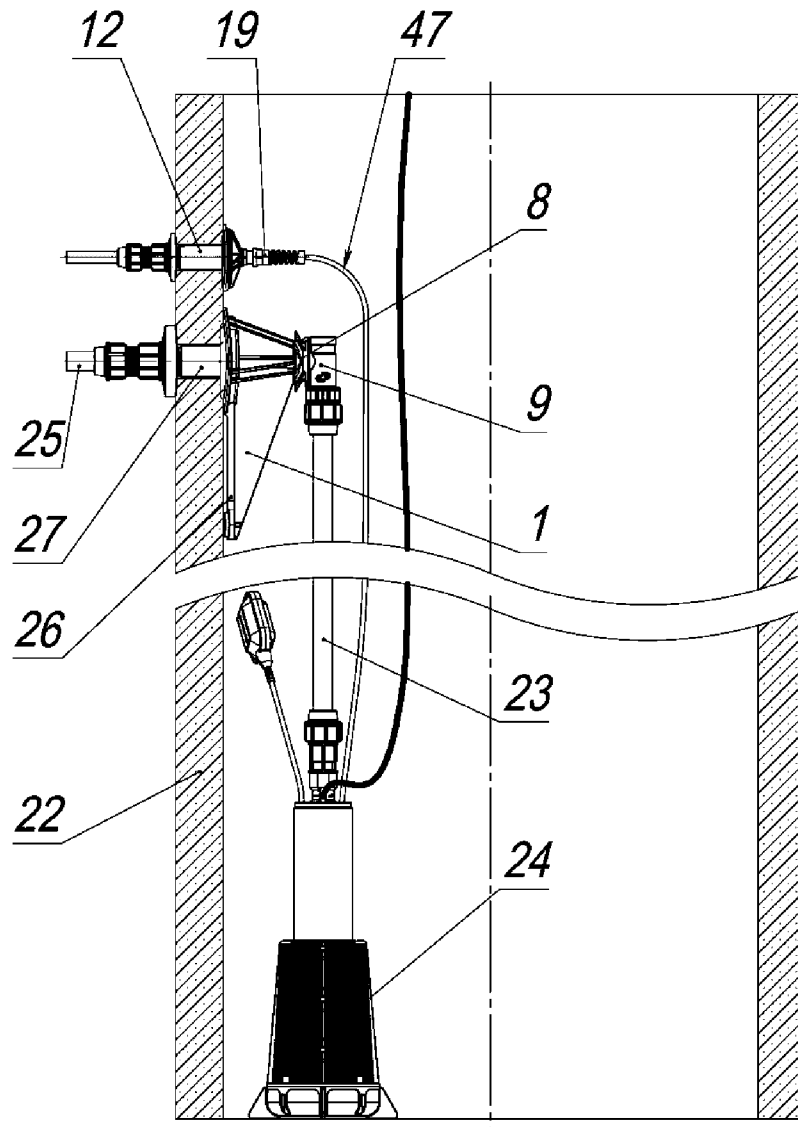


ФИГ. 2





Адаптер колодезный



Фиг. 5