

(19)



**Евразийское
патентное
ведомство**

(21) **202391283** (13) **A1**

(12) **ОПИСАНИЕ ИЗОБРЕТЕНИЯ К ЕВРАЗИЙСКОЙ ЗАЯВКЕ**

(43) Дата публикации заявки
2024.03.26

(51) Int. Cl. *E21B 10/04* (2006.01)
E21B 10/43 (2006.01)
E21B 10/48 (2006.01)

(22) Дата подачи заявки
2023.04.25

(54) **БУРОВОЕ ЛОПАСТНОЕ ДОЛОТО**

(31) 2022/0755.1

(32) 2022.11.30

(33) KZ

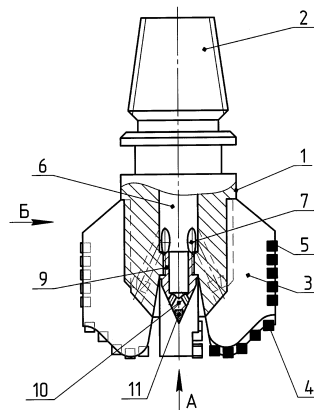
(96) KZ2023/029 (KZ) 2023.04.25

(71) Заявитель:
**НЕКОММЕРЧЕСКОЕ
АКЦИОНЕРНОЕ ОБЩЕСТВО
"КАЗАХСКИЙ НАЦИОНАЛЬНЫЙ
ИССЛЕДОВАТЕЛЬСКИЙ
ТЕХНИЧЕСКИЙ УНИВЕРСИТЕТ
ИМЕНИ К.И. САТПАЕВА" (KZ)**

(72) Изобретатель:

**Ратов Боранбай Товбасарович,
Федоров Борис Владимирович,
Руслякова-Куприянова Инна
Александровна, Бондоренко Виктор
Николаевич, Койбакова Сымбат
Еламановна, Усенов Елжан Ердосулы
(KZ)**

(57) Изобретение относится к области геологоразведки, в частности к породоразрушающему инструменту, применяемому для бурения скважин различного назначения, а именно - к лопастным долотам PDC. Устранение явления "зависания" в процессе бурения решается за счет того, что корпус бурового долота выполнен в виде цилиндра с резьбой для соединения с бурильной колонной, в которой выполнена осевая цилиндрическая полость, сообщающаяся с наклонными каналами для прокачки бурового раствора, и жестко соединенные с корпусом укороченные, отодвинутые от оси долота лопасти, оснащенные усеченной вершиной, в которой закреплён высокотвердый резец долотчатого типа с алмазным напылением, а сам цилиндрический элемент соединён снизу (со стороны забоя скважины) с цилиндрической полостью корпуса левым резьбовым соединением, причем лезвие высокотвердого резца расположено параллельно плоскости, в которой размещены лезвия основных резцов лопастей долота, и поднято относительно упомянутой плоскости (относительно забоя скважины). Техническим результатом изобретения является устранение "зависания" долота в любых, даже самых твердых породах, продолжение нормального процесса бурения при проходке всей скважины.



202391283

A1

A1

202391283

БУРОВОЕ ЛОПАСТНОЕ ДОЛОТО

ҚАЛАҚШАЛЫ БҮРҒЫЛАУ ҚАШАУЫ

Изобретение относится к породоразрушающему инструменту, применяемому для бурения скважин различного назначения в горной и нефтяной промышленности, а именно к лопастным долотам PDC, лопасти которых вооружены алмазно-твердосплавными резцами.

Известно, что долота PDC по характеру разрушения горных пород относятся к режуще-скалывающим инструментам. Основу их вооружения составляют круглые алмазно-твердосплавные пластинки. Последние имеют твердосплавную основу толщиной несколько мм, покрытую слоем поликристаллического алмаза толщиной менее 1 мм. Упомянутые пластинки крепятся к твердосплавным основам методом диффузионной сварки, в результате чего получают элементы вооружения в виде зубков или резцов, которые крепятся к лопастям долота. Разрушение забоя скважины PDC-долотами основана на принципе самозатачивания алмазно-твердосплавного вооружения. Упомянутые долота особенно эффективны при бурении мягких и частично средней твердости пород, где проходка на один такой инструмент достигает 4500-5000 м скважин.

Вместе с тем, долотам PDC присущи недостатки, которые имеют все породоразрушающие инструменты вращательного бурения. При упомянутом способе разрушение забоя и углубление скважины происходит за счет осевой нагрузки, передаваемой рабочим элементам долота (резцам PDC), и крутящего момента (вращения долота). Но при приближении к оси вращения долота крутящий момент становится равным нулю. Это означает, что в этом случае процесс резания рабочими элементами невозможен, и наступает явление так называемого «зависания» долота. Последнее заключается в медленном

раздавливании породы под действием осевой нагрузки, затем процесс углубления резанием восстанавливается до следующего «зависания» и т.д. Особенно отчетливо это проявляется при бурении перемежающихся по твердости горных пород, когда «зависание» происходит при бурении твердых пропластков породы, что значительно снижает производительность буровых работ.

Существуют технические предложения, которые в той или иной степени решают задачу минимализации влияния «зависания» лопастного долота на производительность бурения.

Известно лопастное долото для бурения нефтегазовых скважин (патент РК №34527 бюл № 47, от 27.11.2020г.), состоящее из расширителя с трубчатым корпусом и пилот-долота, содержащего концентрически расположенные наружный и внутренний кольцевые корпуса с алмазно-твердосплавными резцами, причем наружный корпус внутри оснащен керноломом. В зависимости от темпа нарастания осевой нагрузки при приближении к оси вращения долота возможно бурение колонковой скважины малого диаметра (при использования внутреннего корпуса) или большего диаметра (при использования наружного корпуса и удаления внутреннего корпуса). Рассмотренное долото решает задачу ликвидации зависания долота за счет бурения колонковой скважины сравнительно малого диаметра, а формируемый керн дробится керноломом. Основной недостаток рассмотренного долота - весьма сложная конструкция, что понижает надежность устройства и повышает его стоимость.

Известно лопастное долото PDC, взятое за прототип (Журнал Off-SHORE №№1(1)) сентябрь 2013. Дик Гисмин «Технологическое сопровождение совершенствования буровых долот»), которая разработала компания Smith Bits (дочерняя компания Schlumberger). Долото имеет укороченные (отодвинутые от оси инструмента) лопасти с вооружением алмазно-твердосплавными резцами и размещенный по оси инструмента высокотвердый конический элемент с алмазным напылением, отстоящий на

определенном расстоянии от забоя скважины. Применение такого долота дает возможность за счет работы укороченных лопастей формировать цилиндрический пенек породы (кern), лишенный внутренних напряжений за счет образования свободной боковой поверхности. Упомянутый цилиндрический элемент леньк породы при углублении забоя затем разрушается за счет воздействия на него сверхтвердого конического тела, а разрушенные обломки частично дробятся и удаляются потоком бурового раствора. Недостаток устройства, выбранного за прототип, является то, что конфигурация высокотвердого конического элемента такова, что при его взаимодействия с породой забоя в последней возникают в основном сжимающие напряжения. Величина последних может оказаться недостаточной для разрушения весьма твердых пород, так как прочность таких пород на сжатие весьма велика. В этом случае может возникнуть ситуация, когда произойдет «зависание» инструмента, т.е. медленное раздавливание, разрушение и измельчение целика породы и только затем возобновление нормального процесса бурения.

Задачей изобретения является разработка такого лопастного инструмента, применение которого обеспечило бы гарантированное устранение «зависания» инструмента в любых, даже самых твердых пропластках пород.

Техническим результатом изобретения является гарантированное, быстрое разрушение целика (пенька) породы (керна) и реализация нормального процесса бурения всей скважины.

Результаты достигаются за счет того, что твердый цилиндрический элемент, размещенный по оси инструмента на левой резьбе, трансформируется в своей части, обращенной к забою скважин, в виде усеченной пирамиды, в вершине которой размещен сверхтвердый резец с алмазным напылением, взаимодействует с формирующим пеньком породы (кernом).

Изобретение поясняется чертежом, где на фиг.1 показан общий вид лопастного долота и его продольный разрез, на фиг.2 - вид на долото снизу по стрелке А (на фиг.1), на фиг.3 - вид на долото с боку по стрелке Б (на фиг.1), на фиг.4 - разрез долота по Б-Б (на фиг.2), на фиг.5 - в аксонометрии в увеличенном масштабе работа цилиндрического элемента с пирамидальной вершиной, оснащенной сверхтвердым резцом при воздействии на сформированный пенек породы (керн).

Буровое лопастное долото содержит корпус 1 с резьбой 2 для соединения с бурильной колонной (не показана) и четыре лопасти 3 (фиг.1,2,3). Последние оснащены рабочими 4 и калибрующими резцами 5. Внутри корпуса 1 выполнена цилиндрическая полость 6 с четырьмя наклонными каналами 7, оканчивающимися гидромониторными насадками 8 (фиг. 1,2,4). Цилиндрическая полость 6 имеет в нижней части левую резьбу, куда ввинчивается цилиндрический элемент 9 с усеченной пирамидальной вершиной 10 со сверхтвердым резцом 11 долотчатого типа с алмазным напылением (фиг.1,3,5). Пространственное размещение элемента таково, что лезвие резца 11 возвышается над забоем и кромками лезвий резцов лопастей 3 на определенную высоту h (фиг. 1).

Работа бурового лопастного долота заключается в следующем. После спуска инструмента на бурильной колонне на забой скважины осуществляется приработка долота на пониженном режиме, затем переходят на нормальный режим, т.е. в соответствии с геолого-техническим нарядом назначаются требуемые величины осевой нагрузки, частоты вращения долота и расхода бурового раствора. Рабочие элементы укороченных лопастей долота (алмазно-твердосплавные резцы 4,5) отодвинутые от оси долота формируют кольцевой забой, образуя цилиндрический пенек породы (керн) на высоту h (фиг.1,2,5) до момента контакта его торца с лезвием твердосплавного резца 11. При бурении мягких пород формируемый керн размывается буровым раствором. При встрече твердых пропластков дальнейшее углубление забоя

вызывает действие на последний осевой нагрузки S крутящего момента $M_{кр}$ (фиг.5).

В результате в породе возникнут не только сжимающие, но и сдвиговые напряжения. Как известно, прочность на сдвиг (срез) твердых пород на порядок меньше, чем на сжатие. Поэтому пенек (кern) гарантированно разрушится, и устранятся опасения, вызванные возможным «зависанием» долота, т.е. продолжится нормальный процесс бурения в перемежающихся по твердости горных породах. Это, в свою очередь, повысит технико-экономические показатели буровых работ.

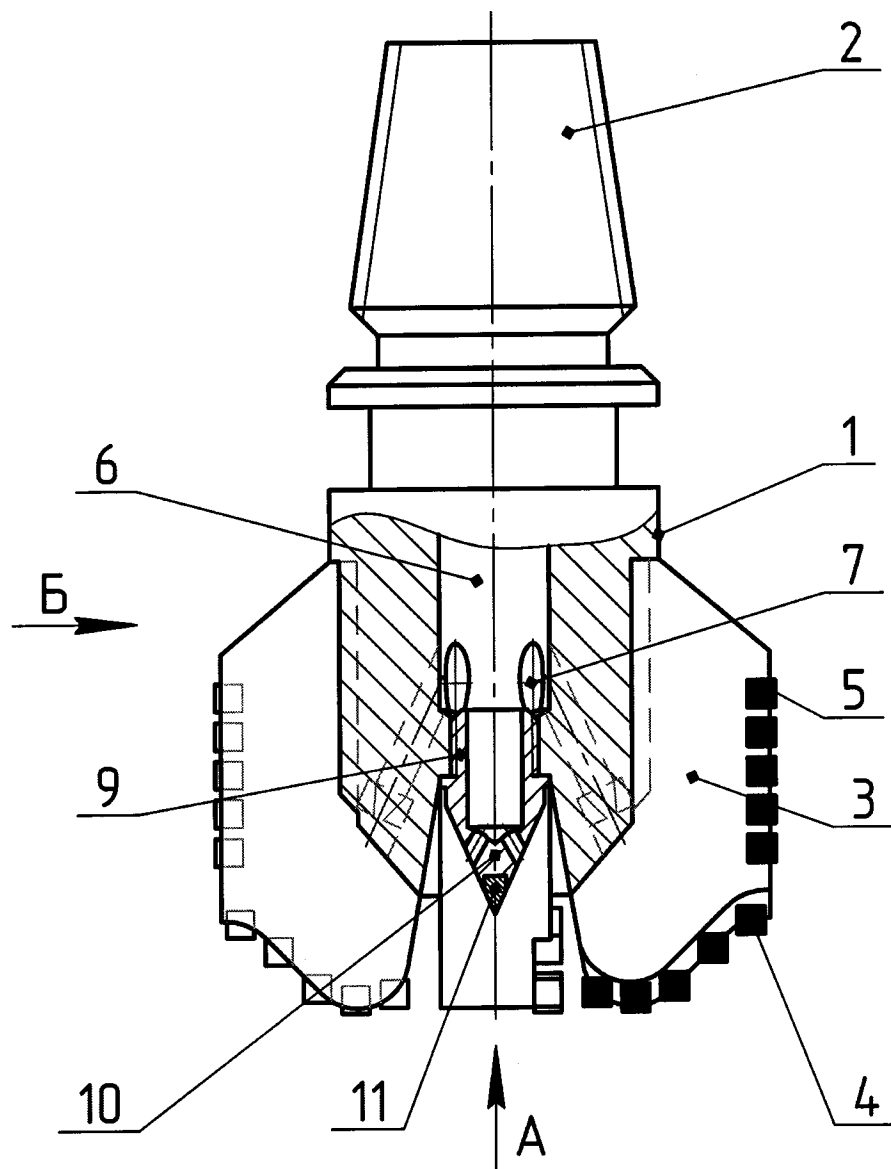
Отличительной особенностью предлагаемого долота, является оснащение цилиндрического элемента с усеченной пирамидальной вершиной, соединенного с корпусом долота на левой резьбе, сверхтвердым резцом долотчатого типа, имеющим определенную (но достаточно малую) длину режущей части, параллельную плоскости, в которой размещены лезвия рабочих элементов долота, а сам резец размещен выше упомянутой плоскости. Поэтому на резец будет передаваться не только осевая нагрузка, но и крутящий момент.

Предлагаемое буровое лопастное долото может быть изготовлено конструктивными размерами в соответствии с существующими стандартами, существующими при проходке нефтегазовых, технологических и водозаборных скважин, и найти преимущественное применение при вращательном бурении перемежающихся по твердости горных пород.

ФОРМУЛА ИЗОБРЕТЕНИЯ

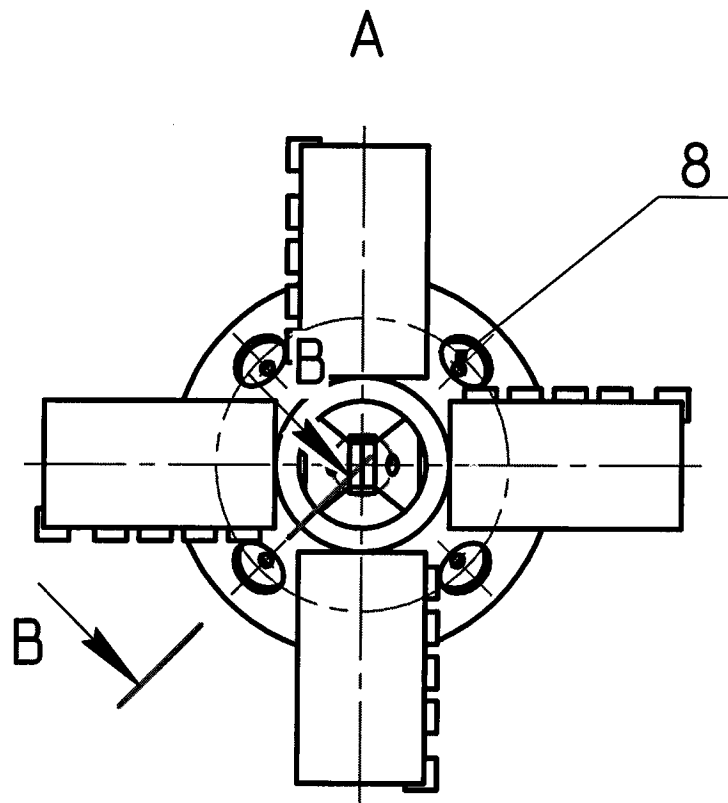
Буровое лопастное долото, содержащее корпус с резьбой для соединения с буровой колонной, в котором выполнена осевая цилиндрическая полость, сообщающаяся с наклонными каналами для прокачки бурового раствора, и жёстко соединённые с корпусом укороченные, отодвинутые от оси долота лопасти, оснащённые породоразрушающими элементами (твёрдосплавными или алмазотвёрдосплавными резцами), *отличающееся тем*, что оно снабжено твёрдым цилиндрическим элементом, оканчивающимся пирамидальной усечённой вершиной, в которой закреплён высокотвёрдый резец долотчатого типа с алмазным напылением, а сам упомянутый цилиндрический элемент соединён снизу (со стороны забоя скважины) с цилиндрической полостью корпуса на левой резьбе, причём лезвие высокотвёрдого резца расположено параллельно плоскости, в которой размещены лезвия основных резцов лопастей долота, и поднято относительно упомянутой плоскости (относительно забоя скважины).

БУРОВОЕ ЛОПАСТНОЕ ДОЛОТО



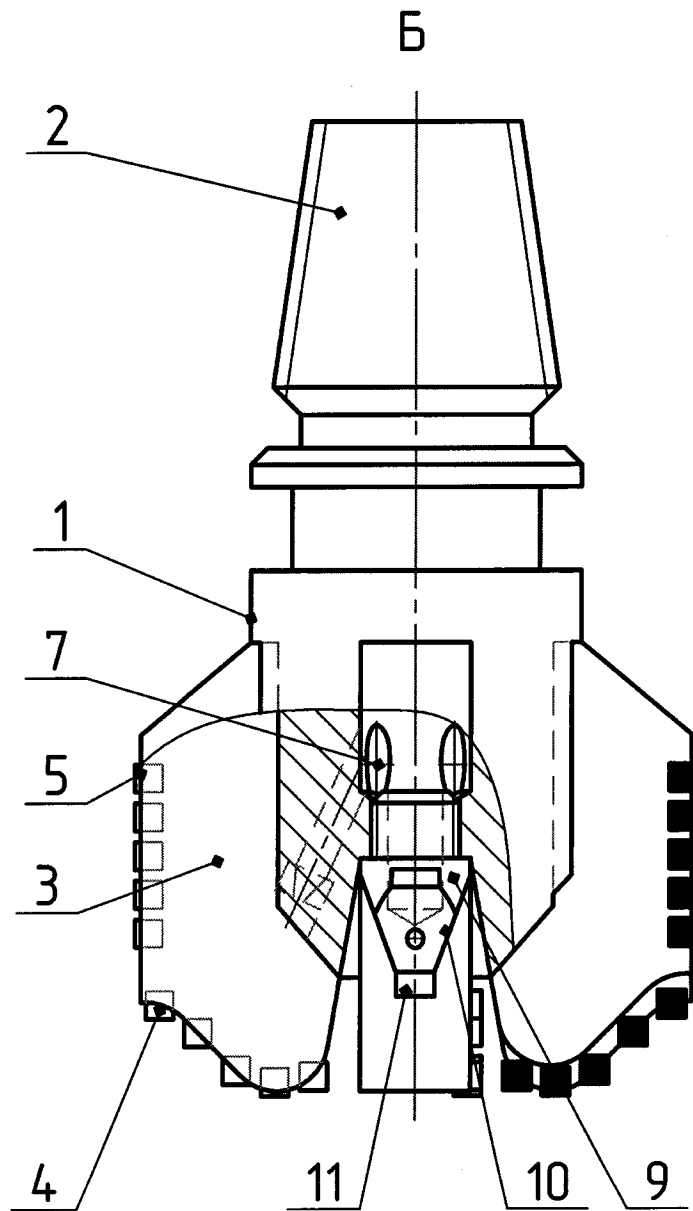
Фигура 1

БУРОВОЕ ЛОПАСТНОЕ ДОЛОТО



Фигура 2

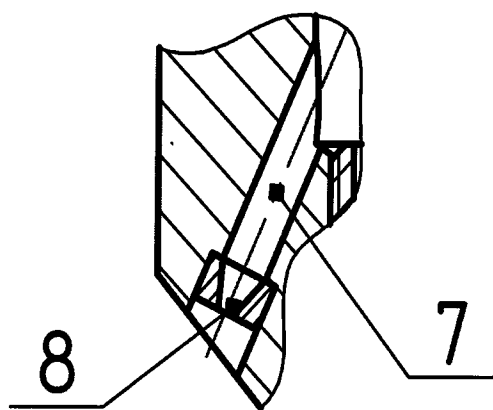
БУРОВОЕ ЛОПАСТНОЕ ДОЛОТО



Фигура 3

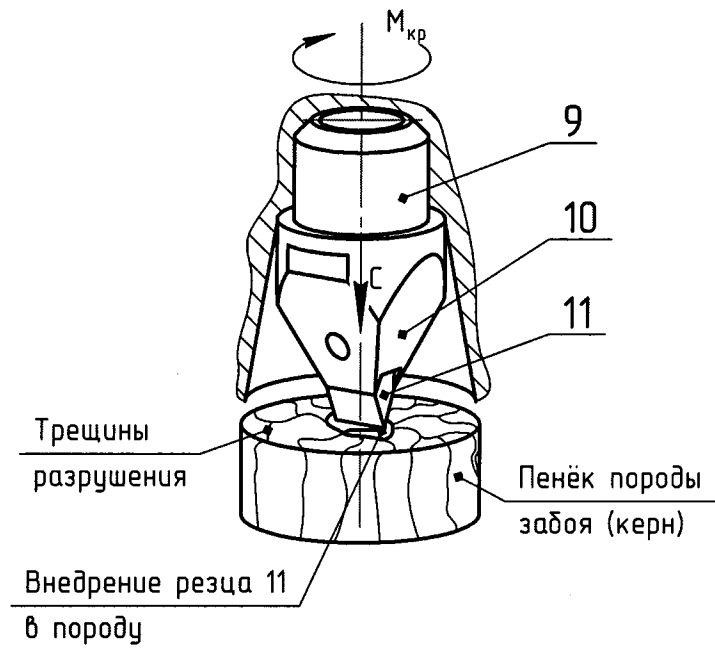
БУРОВОЕ ЛОПАСТНОЕ ДОЛОТО

В-В  4 места



Фигура 4

БУРОВОЕ ЛОПАСТНОЕ ДОЛОТО



Фигура 5

ОТЧЕТ О ПАТЕНТНОМ ПОИСКЕ

(статья 15(3) ЕАПК и правило 42 Патентной инструкции к ЕАПК)

Номер евразийской заявки:

202391283**А. КЛАССИФИКАЦИЯ ПРЕДМЕТА ИЗОБРЕТЕНИЯ:***E21B 10/04 (2006.01)**E21B 10/43 (2006.01)**E21B 10/48 (2006.01)*

Согласно Международной патентной классификации (МПК)

Б. ОБЛАСТЬ ПОИСКА:

Просмотренная документация (система классификации и индексы МПК)

E21B 10/00, 10/02, 10/04, 10/26, 10/36, 10/38, 10/40, 10/42, 10/43, 10/46, 10/48, 10/54, 10/55, 10/56, 10/567, 10/573, 10/58, 10/60, 10/62, 11/00, 12/00, 25/00-25/18, E21C 35/00, 35/18, 35/19

Электронная база данных, использовавшаяся при поиске (название базы и, если возможно, используемые поисковые термины)
Espacenet, EAPATIS, EPOQUE Net, Reaxys, Google**В. ДОКУМЕНТЫ, СЧИТАЮЩИЕСЯ РЕЛЕВАНТНЫМИ**

Категория*	Ссылки на документы с указанием, где это возможно, релевантных частей	Относится к пункту №
A	US 2017/0335630 A1 (VAREL EUROPE S.A.S.) 23.11.2017	1
A	RU 2628359 C2 (СМИТ ИНТЕРНЭШНЛ, ИНК) 16.08.2017	1
A	RU 2693082 C2 (АКЦИОНЕРНОЕ ОБЩЕСТВО "ПЕРМНЕФТЕМАШРЕМОНТ") 01.07.2019	1
A, D	KZ 34527 B (НЕКОММЕРЧЕСКОЕ АКЦИОНЕРНОЕ ОБЩЕСТВО "КАЗАХСКИЙ НАЦИОНАЛЬНЫЙ ИССЛЕДОВАТЕЛЬСКИЙ ТЕХНИЧЕСКИЙ УНИВЕРСИТЕТ ИМЕНИ К.И. САТПАЕВА") 27.11.2020	1
A	KZ 20699 B (ТОВАРИЩЕСТВО С ОГРАНИЧЕННОЙ ОТВЕТСТВЕННОСТЬЮ "ИНСТИТУТ ВЫСОКИХ ТЕХНОЛОГИЙ" и др.) 15.02.2013	1
A	WO 2012/177734 A1 (SMITH INTERNATIONAL, INC. et al.) 27.12.2012	1
A	US 5655614 A (SMITH INTERNATIONAL, INC.) 12.08.1997	1
A	WO 2015/195855 A1 (TERCEL OILFIELD PRODUCTS USA LLC) 23.12.2015	1

 последующие документы указаны в продолжении

* Особые категории ссылочных документов:

«А» - документ, определяющий общий уровень техники

«D» - документ, приведенный в евразийской заявке

«E» - более ранний документ, но опубликованный на дату подачи евразийской заявки или после нее

«O» - документ, относящийся к устному раскрытию, экспонированию и т.д.

"P" - документ, опубликованный до даты подачи евразийской заявки, но после даты испрашиваемого приоритета"

«Т» - более поздний документ, опубликованный после даты приоритета и приведенный для понимания изобретения

«X» - документ, имеющий наиболее близкое отношение к предмету поиска, порочащий новизну или изобретательский уровень, взятый в отдельности

«Y» - документ, имеющий наиболее близкое отношение к предмету поиска, порочащий изобретательский уровень в сочетании с другими документами той же категории

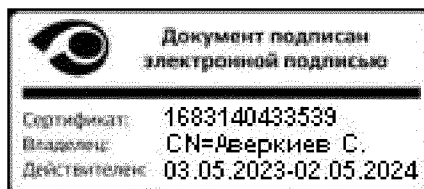
«&» - документ, являющийся патентом-аналогом

«L» - документ, приведенный в других целях

Дата проведения патентного поиска: 13 сентября 2023 (13.09.2023)

Уполномоченное лицо:

Начальник Управления экспертизы



С.Е. Аверкиев