

(19)



**Евразийское  
патентное  
ведомство**

(21) **202391537** (13) **A1**

**(12) ОПИСАНИЕ ИЗОБРЕТЕНИЯ К ЕВРАЗИЙСКОЙ ЗАЯВКЕ**

(43) Дата публикации заявки  
**2024.04.25**

(51) Int. Cl. *A47B 83/02* (2006.01)  
*A63F 7/06* (2006.01)

(22) Дата подачи заявки  
**2023.06.19**

**(54) УСТРОЙСТВО ДЛЯ ОСУЩЕСТВЛЕНИЯ ИГРЫ С МЯЧОМ В ПОЛОЖЕНИИ СИДЯ  
(ВАРИАНТЫ)**

(31) **2023100709**

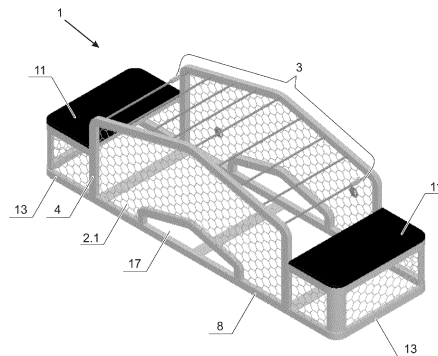
(74) Представитель:  
**Авдеева Н.В. (RU)**

(32) **2023.01.15**

(33) **RU**

(71)(72) Заявитель и изобретатель:  
**НЕСТЕРЕНКО СТАНИСЛАВ  
АЛЕКСЕЕВИЧ; РЕЗНИК  
АЛЕКСАНДР АЛЕКСАНДРОВИЧ;  
ФЕДЧЕНКО АЛЬБЕРТ ЮРЬЕВИЧ  
(RU)**

(57) Заявляемое изобретение относится к устройствам для игр с мячом в общественных местах. Технический результат, достигаемый заявленным устройством по всем вариантам - расширение функциональных возможностей устройства для осуществления игры с мячом в положении сидя с возможностью обозрения игрового пространства через верхнюю, боковые и торцевые поверхности корпуса, за счет увеличения объема игрового пространства для возможности подачи мяча вверх вертикально и по диагонали, с обеспечением прочности и устойчивости устройства. Технический результат в устройстве для осуществления игры с мячом в положении сидя по варианту 1, содержащем корпус с двумя сиденьями-воротами, расположенными с противоположных концов корпуса с образованием игрового пространства, и с возможностью обозрения игрового пространства через верхнюю, боковые и торцевые поверхности корпуса достигается за счет выполнения верхней поверхности в виде двух наклонных плоскостей, состоящих из стержневых элементов, образующих на стыке ребро, и возвышающейся над горизонтальной плоскостью. Технический результат в устройстве для осуществления игры с мячом в положении сидя по варианту 2, содержащем корпус с двумя сиденьями-воротами, расположенными с противоположных концов корпуса с образованием игрового пространства, и с возможностью обозрения игрового пространства через верхнюю, боковые и торцевые поверхности корпуса достигается за счет выполнения верхней поверхности в виде ряда стержневых элементов, соединяющих боковые стенки корпуса, и возвышающейся над горизонтальной плоскостью, при этом корпус состоит из первой и второй фронтальных рам, имеющих форму выпуклого пятиугольника. Технический результат в устройстве для осуществления игры с мячом в положении сидя по варианту 3, содержащем корпус с двумя сиденьями-воротами, расположенными с противоположных концов корпуса с образованием игрового пространства, и с возможностью обозрения игрового пространства через верхнюю, боковые и торцевые поверхности корпуса достигается за счет выполнения верхней поверхности в виде купола, состоящего из стержневых элементов, и возвышается над горизонтальной плоскостью, а боковые стенки корпуса выполнены в форме кругового сегмента.



**A1**

**202391537**

**202391537**

**A1**

## Устройство для осуществления игры с мячом в положении сидя (варианты).

Область техники.

Заявляемое изобретение относится к устройствам для игр с мячом в общественных местах: на открытых площадках возле жилых домов, в школах, детских садах, парках развлечений, стадионах.

Активные игры способствуют правильному физическому развитию, эмоциональному раскрепощению детей и молодежи. Следовательно, актуальным является создание игровых устройств и оборудования для спортивных игр с мячом на воздухе или в крытых общественных местах.

Уровень техники.

Из уровня техники известно техническое решение по патенту РФ 2756653 Игровой стол и игровое оборудование (Патентообладатель: 4 ФИТ АНДЕР ОЙ (FI). Опубликовано 04.10.2021) [1]. Игровое оборудование содержит игровой стол и сиденья в противоположных концах игрового стола для осуществления игры с мячом в игровом пространстве, образованном игровым столом, ногами в положении сидя.

Технические результаты – обеспечение игрового оборудования для тренировки путем осуществления игр с мячом для людей, имеющих ограниченную подвижность ног или ограниченную способность поддерживать себя в стоячем положении во время осуществления игры с мячом ногами, а также обеспечение игрового оборудования для игры с мячом в закрытом помещении.

Игровое пространство указанного оборудования образовано горизонтальной поверхностью стола, боковыми поверхностями стола и боковыми и задними поверхностями сидений, и ограничивает возможности игроков только передачей мяча с помощью удара или толчка мяча ногами по горизонтальной поверхности.

Известно устройство для соревнований по футболу для многопользовательской игры, которое содержит соревновательный стол, сиденья-ворота, боковые перегородки, нижнее пространство основного соревновательного стола совмещается со стульями для ворот, образуя пространство для имитации футбольного поля по патенту Китая CN112263828A (МПК A63F7/00, A63F7/06, A63F7/36, A63B43/00. Опубликовано 26.01.2021) [2].

Известен патент Китая на полезную модель CN212491429U ( МПК А63В 61/00, А63В 69/00, А63F7/06. Опубликовано 09.02.2021) Развлекательное оборудование для футбольного состязания сидячего типа , которое кроме стола, сидений-ворот, боковых перегородок, нижнего пространства для имитации футбольного поля, дополнительно содержит блок интеллектуального светоизлучающего освещения, блок интеллектуального подсчета очков [3].

Известен патент Китая на полезную модель CN212548241U ( МПК А63F7/06. Опубликовано 19.02.2021) Устройство для игры в футбол вдвоем, которое содержит соревновательный стол, сиденья-ворота, боковые перегородки, нижнее пространство основного соревновательного стола совмещается со стульями для ворот, образуя пространство для имитации футбольного поля [4] .

Известен патент Китая на полезную модель CN217285125U (МПК А47В 37/00. Опубликовано 26.08.2022) Складной настольный футбол, который содержит те же основные элементы , как и в [2] - [5] , но является полностью сборно-разборным[5].

Известен патент Турции TR202021854A2 ( МПК А63F7/00. Опубликовано 22.02.2022) Набор настольных футбольных игр, который содержит те же основные элементы, как и в [2] - [5] , но снабжено датчиками забитых голов, электронным табло, подсветкой разметки футбольного поля [6].

Игровое пространство в устройствах, известных из патентов [2] - [6] также образовано горизонтальной поверхностью стола, боковыми поверхностями стола и боковыми и задними поверхностями сидений, что ограничивает возможности игроков только передачей мяча с помощью удара или толчка мяча ногами по горизонтальной поверхности.

Известно устройство для проведения игры с мячом «BENCHBALL» (международная заявка PCT/UA2019/000040, МПК А63В 67/00, заявитель: КРИЛОВ, О.А. [UA]. Дата международной публикации 11.06.2020) [7]. Технический результат заключается в обеспечении возможности участия в игре лиц в сидячем положении, что в значительной степени снимает возрастные и физические ограничения для участников при сохранении состязательности и зрелищности игр. Указанный технический результат позволяет использовать устройство в лечебно-профилактических целях, при занятиях спортом и активном отдыхе как на открытом воздухе, так и в закрытых помещениях. Однако в известном устройстве не предусмотрена верхняя поверхность, прозрачная для обзора.

Технический результат, достигаемый заявленным устройством по всем вариантам - расширение функциональных возможностей устройства для осуществления игры с мячом в положении сидя с возможностью обозрения игрового пространства через верхнюю, боковые и торцевые поверхности корпуса, за счет увеличения объема игрового пространства для возможности подачи мяча вверх вертикально и по диагонали, с обеспечением прочности и устойчивости устройства.

#### Раскрытие изобретения

Технический результат, достигается тем, что в устройстве для осуществления игры с мячом в положении сидя **по варианту 1**, содержащем корпус с двумя сиденьями-воротами, расположенными с противоположных концов корпуса с образованием игрового пространства, и с возможностью обозрения игрового пространства через верхнюю, боковые и торцевые поверхности корпуса, *согласно изобретению* верхняя поверхность выполнена в виде двух наклонных плоскостей, образующих на стыке ребро, и возвышающейся над горизонтальной плоскостью, при этом корпус состоит из первой и второй боковых стенок, являющихся боковыми поверхностями корпуса, и имеющих форму выпуклого пятиугольника, и соединяющей их верхней поверхности, возвышающейся над горизонтальной плоскостью; при этом каждая боковая стенка состоит из замкнутой по периметру несущей рамы и закрепленной на ней сетки, прозрачной для обозрения; при этом верхняя поверхность корпуса состоит из ряда стержневых элементов, закрепленных своими концами с промежутками на противоположных боковых стенках корпуса, а именно, на наклонных частях рамы, с образованием увеличенного игрового пространства и с возможностью обозрения игрового пространства через промежутки между стержневыми элементами;

при этом боковые стенки и корпуса соединены между собой продольными и поперечными нижними жесткими связями с образованием жесткого прямоугольного основания корпуса;

при этом сиденья выполнены в виде панелей и своими торцевыми сторонами соединяют боковые стенки, причем сиденья закреплены на высоте, обеспечивающей возможность игры с мячом ногами и вбрасывание или отбивание мяча из ворот руками; при этом сиденья установлены на вертикальные опоры, закрепленные на П-образных нижних связях, жестко соединенных с нижними продольными связями корпуса, и все пространство под сиденьями до боковых стенок закрыто сеткой, прозрачной для обозрения.

Технический результат, достигается также тем, что в устройстве для осуществления игры с мячом в положении сидя **по варианту 2**, содержащем корпус с двумя сиденьями-воротами, расположенными с противоположных концов корпуса, с образованием игрового пространства, и с возможностью обозрения игрового пространства через верхнюю, боковые и торцевые поверхности корпуса, **согласно изобретению** верхняя поверхность выполнена в виде ряда стержневых элементов, соединяющих боковые стенки корпуса, и возвышающейся над горизонтальной плоскостью, при этом корпус состоит из первой и второй фронтальных рам, имеющих форму выпуклого пятиугольника, стойки которых соединены между собой средними и нижними продольными жесткими связями, а стержневые элементы повторяют форму выпуклого пятиугольника, расположены с промежутками между фронтальными рамами, и концами стоек стержневые элементы жестко закреплены на средних продольных связях корпуса; при этом боковые стенки корпуса состоят из ряда вертикальных стоек стержневых элементов, закрепленных концами на средних продольных жестких связях, и замкнутой по периметру боковой рамы, образованной по горизонтали средней и нижней продольными связями, а по вертикали- стойками фронтальных рам, причем боковые рамы затянуты сеткой, прозрачной для обозрения;

при этом сиденья выполнены в виде панелей и своими торцевыми сторонами соединяют боковые стенки, причем сиденья закреплены на высоте, обеспечивающей возможность игры с мячом ногами и вбрасывание или отбивание мяча из ворот руками; при этом сиденья установлены на вертикальные опоры, закрепленные на П-образных нижних связях, жестко соединенных с нижними продольными связями корпуса с образованием жесткого прямоугольного основания устройства, и все пространство под сиденьями до боковых стенок – закрыто сеткой, прозрачной для обозрения.

Технический результат, достигается также тем, что в устройстве для осуществления игры с мячом в положении сидя **по варианту 3**, содержащем корпус с двумя сиденьями-воротами, расположенными с противоположных концов корпуса, с образованием игрового пространства, и с возможностью обозрения игрового пространства через верхнюю, боковые и торцевые поверхности корпуса, **согласно изобретению** верхняя поверхность выполнена в виде купола и возвышается над горизонтальной плоскостью, при этом корпус состоит из первой и второй боковых стенок, являющихся боковыми поверхностями корпуса, и соединяющего их купола; боковые стенки корпуса выполнены в форме кругового сегмента и закрыты сеткой,

прозрачной для обозрения; боковые стенки усилены симметрично расположенными ребрами жесткости, соединяющими дугообразную часть рамы с ее горизонтальным основанием;

при этом верхняя поверхность корпуса выполнена прозрачной для обозрения игрового пространства и представляет собой ряд стержневых элементов, закрепленных своими концами с промежутками на противоположных боковых стенках корпуса с образованием дугообразного купола, и с возможностью обозрения через промежутки между стержневыми элементами игрового пространства;

при этом концы рам боковых стенок соединены между собой поперечными связями, с образованием жесткого прямоугольного основания корпуса;

при этом сиденья выполнены в виде панелей и своими торцевыми сторонами соединяют боковые стенки корпуса, причем сиденья закреплены на высоте, обеспечивающей возможность игры с мячом ногами и вбрасывание или отбивание мяча из ворот руками мяча из ворот руками; при этом сиденья закреплены на дугообразной части каждой рамы и на ребре жесткости боковой стенки, соединяя таким образом боковые стенки корпуса, а все пространство под сиденьями до ребер жесткости стенок закрыто сеткой, прозрачной для обозрения.

Устройство по любому из вариантов 1, 2 или 3 может быть выполнено для двух, четырех или шести игроков.

Устройство по любому из вариантов 1, 2 или 3 может быть выполнено цельным или сборно-разборной конструкции, а сетки могут быть съемными.

Устройство по любому из вариантов 1, 2 или 3, может быть выполнено с небольшим отверстием в сетке боковых стенок у основания корпуса, предназначенное для подталкивания мяча к ногам игроков, если мяч остановился в недоступном для игроков месте.

Устройство по любому из вариантов 1, 2 или 3 может содержать на крайних стержневых элементах фишки для подсчета забитых голов и/или снабжено электронными средствами подсчета и визуализации забитых голов.

Устройство по любому из вариантов 1, 2 или 3 может быть оборудовано подсветкой игрового пространства.

### **Перечень фигур по варианту 1.**

Фиг. 1 Устройство по варианту 1, общий вид.

Фиг. 2 Фронтальный вид устройства по варианту 1.

Фиг. 3 Вид сверху устройства по варианту 1.

Фиг. 4 Вид с торца устройства по варианту 1.

### **Перечень фигур по варианту 2.**

Фиг.5. Устройство по варианту 2, общий вид.

Фиг.6. Устройство по варианту 2, общий вид, разнесенный в пространстве.

Фиг.7. Пример выполнения боковых стенок из ряда стержневых элементов, закрепленных концами на нижних продольных связях .

### **Перечень фигур по варианту 3.**

Фиг.8 Устройство по варианту 3, общий вид.

Фиг.9 Устройство по варианту 3, Вид А (фронтальный) на фиг.1 .

Фиг.10 Устройство по варианту 3, Вид Б на фиг.1 .

Перечень позиций.

#### **Вариант 1**

1-корпус;

2.1- первая боковая стенка;

2.2- вторая боковая стенка;

3 -верхняя поверхность корпуса устройства;

4- несущая рама;

5-сетка;

6 верхняя, с наклонными сторонами часть фронтальной рамы;

7- вертикальные стойки;

8- горизонтальное основание рамы;

9- поперечные жесткие связи;

10- стержневые элементы;

11 -сиденья;

12- вертикальные опоры;

13 -П-образные нижние связи;

14- пространство для размещения ног игроков;

15- пространство, образующее торцевую поверхность устройства;

16-сетка «ворот» , под сиденьем;

17 – отверстие для подталкивания мяча;

18 -фишки.

**Вариант 2**

- 21-корпус;
- 22- фронтальные рамы;
- 23- верхняя поверхность корпуса;
- 24 -верхняя часть фронтальной рамы;
- 25- вертикальные стойки фронтальной рамы;
- 26- стержневые элементы;
- 27 верхняя часть стержневого элемента;
- 28 -вертикальные стойки стержневых элементов;
- 29- средние продольные связи;
- 30- нижние продольные жесткие связи;
- 31- боковые стенки корпуса;
- 32- сетка боковых стенок;
- 33- сиденья;
- 34- вертикальные опоры;
- 35 -П-образные нижние связи;
- 36- пространство для размещения ног игроков;
- 37- пространство, образующее торцевую поверхность устройства;
- 38-сетка «ворот», под сиденьем.

**Вариант 3**

- 40- корпус;
- 41 - боковые стенки;
- 42- верхняя поверхность корпуса-купол;
- 43- боковые рамы;
- 44 сетка в боковых стенках;
- 45-дугообразная часть рамы;
- 46 -основание рамы;
- 47- ребра жесткости;
- 48- поперечные связи;
- 49- стержневые элементы;
- 50-фишки;
- 51- сиденья;
- 52- пространство для размещения ног игроков;
- 53- пространство, образующее торцевую поверхность устройства;



- 54-сетка «ворот», под сиденьем;
- 55- отверстие для подталкивания мяча.

Осуществление изобретения.

### **Устройство по варианту 1.**

Устройство для осуществления игры с мячом в положении сидя по варианту 1 (фиг.1) содержит корпус 1 с двумя сиденьями 11, расположенными с противоположных концов корпуса 1. Устройство выполнено с возможностью обозрения игрового пространства через верхнюю, боковые и торцевые поверхности корпуса и с верхней поверхностью, возвышающейся над горизонтальной плоскостью.

Корпус 1 состоит из первой 2.1 и второй 2.2 боковых стенок, являющихся боковыми поверхностями корпуса, имеющих форму выпуклого пятиугольника, и соединяющей их верхней поверхности 3 в виде двух наклонных плоскостей, образующих на стыке ребро. Таким образом, верхняя поверхность возвышается над горизонтальной плоскостью. Такое выполнение верхней поверхности увеличивает объем игрового пространства и позволяет игрокам кроме передачи с помощью удара или толчка мяча ногами по горизонтальной поверхности, совершать маневры, подавая мяч по вертикали и по диагонали вверх, что расширяет функциональные возможности устройства по сравнению с прототипом.

Однако в результате подачи мяча по вертикали и по диагонали вверх, мяч наносит удары по верхней поверхности и рикошетом по боковым стенкам, что вызывает дополнительные динамические нагрузки на корпус, и, следовательно, влечет за собой требования к повышению прочности и устойчивости устройства в целом.

Боковые стенки 2.1,2.2 корпуса (фиг.2) выполнены с возможностью обозрения сквозь них игрового пространства. Каждая боковая стенка состоит из замкнутой по периметру несущей рамы 4 и закрепленной на ней сетки 5, прозрачной для обозрения.

Сетка 5 выполнена из прочного материала, преимущественно металла, однако она может быть выполнена и из прочного шнура- синтетического или из натурального волокна, дерева, пластика.

Несущая рама 4 выполнена по форме выпуклого пятиугольника и состоит из верхней части 6 с наклонными сторонами, двух вертикальных стоек 7 и горизонтального основания 8. Основания 8 рам служат в качестве нижних жестких связей корпуса.

Рама 4 выполнена из сортового металлопроката, преимущественно из стальной прямоугольной профильной трубы.

Рама 4 может быть выполнена как неразъемной, так и сборной, все элементы которой жестко соединены между собой элементами крепления, например, болтами или скобами и иными известными креплениями. Сетка 5 жестко закреплена на раме 4.

Боковые стенки 2.1 и 2.2 корпуса в местах стыка стоек 7 и основания 8 рам соединены между собой поперечными жесткими связями 9, преимущественно с помощью сварки либо иным механическим соединением, с образованием жесткого прямоугольного основания корпуса (фиг.3).

Боковые стенки могут быть выполнены выпуклыми наружу для увеличения игрового пространства. Кроме того, при ударе мяча о дугообразную поверхность выпуклой наружу стенки, мяч получает непредсказуемую траекторию полета, что усложняет игру и вносит в нее разнообразие, расширяя функциональные возможности устройства.

Верхняя поверхность корпуса выполнена прозрачной для обозрения игрового пространства. Она может представлять собой ряд стержневых элементов 10, закрепленных своими концами, предпочтительно, с равными промежутками на противоположных боковых стенках 2.1, 2.2 корпуса, а именно, на наклонных 6 частях рамы, с образованием увеличенного игрового пространства и с возможностью обозрения игрового пространства через промежутки между стержневыми элементами 10 (фиг.1, 3). Промежутки между стержневыми элементами выполнены такой ширины, чтобы позволять видеть игровое пространство, но не допускать вылета через них или застревания в них мяча. На крайние стержневые элементы могут быть надеты фишки 18 для подсчета забитых голов.

Стержневые элементы 10 выполнены из стального прутка и закреплены на раме сваркой или иным механическим креплением, и выполнены с возможностью обозрения сквозь них игрового пространства.

В целом конструкция корпуса с увеличенным игровым пространством, соединенная стержневыми элементами верхней поверхности и прямоугольным жестким основанием, обладает прочностью и устойчивостью к динамическим нагрузкам и интенсивному использованию устройства в общественных местах.

В другом примере выполнения верхняя, прозрачная для обозрения поверхность, может быть выполнена решетчатой. В следующем примере

выполнения верхняя поверхность может быть выполнена из прозрачного, ударопрочного пластика или иного ударопрочного прозрачного материала.

Устройство содержит сиденья, по крайней мере, для двух игроков: по одному игроку с каждой стороны.

Сиденья 11 выполнены в виде панелей, преимущественно, прямоугольных с металлической окантовкой и своими торцевыми сторонами соединяют боковые стенки 2.1, 2.2. При этом сиденья закреплены на высоте, обеспечивающей возможность игры с мячом ногами и вбрасывание или отбивание мяча из ворот руками.

Сиденья 11 жестко закреплены на вертикальной стойке 7 каждой рамы и на вертикальных опорах 12, соединяя таким образом боковые стенки 2.1, 2.2 корпуса, и образуя посадочные места для игроков. Сиденья установлены на вертикальные опоры 12, закрепленные снизу на П-образных нижних связях 13, жестко соединенных с основаниями 8 несущих рам 4 корпуса с образованием жесткого прямоугольного основания устройства.

Соединение выполнено преимущественно с помощью сварки либо иным механическим соединением. Соединение может быть и разъемным, например с помощью известных крепежных элементов.

Пространство 14 между крайним стержневым элементом 10 верхней поверхности 6 и сиденьем 11 (фиг.4) предназначено для помещения ног игроков в игровое пространство, когда игрок находится на сиденье 11. Пространство 14 обеспечивает возможность игры с мячом ногами и вбрасывание мяча из ворот руками или захват летящего мяча руками.

Пространство 15 от наружной стороны сиденья 11 до поперечной связи П-образной жесткой связи 13 закрыто сеткой 16, образуя торцевую поверхность корпуса, с возможностью обозрения игрового пространства. Пространство от вертикальных стоек рамы до вертикальных опор сиденья, также закрыто сеткой 16 для возможности обозрения игрового пространства сбоку.

Таким образом, сиденья 11 с сеткой 16 в торцевой поверхности корпуса и с сеткой на участке от вертикальных стоек рамы до вертикальных опор сиденья, образуют "ворота", в которые игроки посылают мяч во время игры.

Сиденья 11 выполнены, преимущественно из панелей из слоистого пластика - HPL-панелей, обладающих характеристиками:

повышенная прочность и стойкость к механическим повреждениям;

минимальное поглощение влаги. Величина водопоглощения материала по массе не превышает 1 процента;

устойчивость к агрессивным средам и органическим растворителям;

высокая плотность (<https://bazafasada.ru/fasad-zdaniy/paneli-hpl.html>),

что способствует повышению прочности устройства в целом и возможности использования его на открытых площадках.

Сиденья 11 могут быть выполнены и из иных материалов со сходными характеристиками.

Сиденья могут быть выполнены со скругленной кромкой, что исключает возможность травмирования ног игроков и увеличивает свободу их движения.

В сетке боковых стенок 2.1,2.2 выполнено небольшое отверстие 17 у основания рамы, предназначенное для подталкивания мяча к ногам игроков, если мяч остановился в недоступном для игроков месте.

Устройство может быть снабжено полом в виде игровой площадки (не обозначено), на котором нанесена разметка, имитирующая футбольное поле. Пол может быть соединен с основанием корпуса механически или корпус может быть установлен на указанный пол без механического соединения. Пол под сиденьями выполнен с уклоном к центру игрового поля, для того что бы мяч при попадании в ворота выкатывался самостоятельно из ворот, для удобства игроков и продолжения игры.

Игровая площадка может быть выполнена из синтетического покрытия либо из износостойкого антивандального резинового покрытия, либо из HPL-панели, либо из иного износостойкого и прочного материала.

Устройство может быть установлено на открытом воздухе на естественном основании с твердым или травяным покрытием .

Устройство используют для проведения игры как в индивидуальном, так и в командном составе. В индивидуальном составе количество участников - два игрока, сидящих напротив друг друга на противоположных посадочных местах , в командном составе -четыре или шесть игроков, сидящих попарно напротив друг друга на противоположных посадочных местах. В таком исполнении устройства длину сиденья, расстояние между боковыми стенками принимают соответственно больше, чем в устройстве для двух игроков. Остальные элементы устройства для четырех или шести игроков аналогичны рассмотренным выше.

Размеры и высоту боковых стенок 2.1,2.2, высоту посадочных мест 11 для игроков над поверхностью игровой площадки выбирают с учетом возрастных категорий и физических возможностей игроков.

В зависимости от назначения устройства и его габаритных размеров устройство может быть выполнено цельным или сборно- разборной конструкции, сетки могут быть съемными.

Кроме этого, «ворота» могут быть оборудованы датчиками и звуковыми или световыми устройствами для фиксирования забитых голов. Устройство может содержать электронные средства подсчета и визуализации забитых голов.

Устройство может быть оборудовано подсветкой для освещения игрового пространства и подсветкой изделия в целом.

Для обеспечения удобства и безопасности участников игры с ограниченными физическими и возрастными возможностями посадочные места могут быть выполнены с дополнительными ограждениями, например, со спинками и/или подлокотниками

#### Работа устройства по варианту 1.

Игроки сидят на сиденьях на противоположных сторонах устройства. Игру осуществляют ногами в игровом пространстве, пытаясь забить мяч в «ворота» противника. Руками игроки могут держаться за рамы или крайние стержневые элементы. Пространство между крайним стержневым элементом и сиденьем обеспечивает возможность игры с мячом ногами и вбрасывание мяча из ворот руками или захват летящего мяча руками.

Увеличенное игровое пространство по вертикали позволяет игрокам кроме бросков мяча по горизонтальной поверхности, совершать маневры, подавая мяч по вертикали вверх. Выполнение верхней поверхности из ряда параллельных прутков делает более трудным для игроков просчитать траекторию отскока мяча от удара от того или иного прутка и отбить его, предотвратив попадание мяча в свои ворота. Защитить ворота становится сложнее, что усложняет игру и вносит в нее разнообразие, расширяя функциональные возможности устройства.

В устройстве с боковыми стенками, выпуклыми наружу, дополнительно увеличено игровое пространство, а при ударе мяча о дугообразную поверхность выпуклой наружу стенки, мяч получает непредсказуемую траекторию полета, что еще более усложняет игру и вносит в нее разнообразие, расширяя функциональные возможности устройства.

Жесткая конструкция корпуса с пятиугольными боковыми рамами и прямоугольным основанием выдерживает динамические нагрузки на корпус, а форма корпуса обеспечивает максимальную устойчивость сооружения к нагрузкам. С помощью фишек, размещенных на каждой стороне игроков, ведут подсчет забитых мячей, перемещая фишки с одного конца стержневого элемента на другой. В другом варианте устройства «ворота» могут быть оборудованы датчиками и звуковыми или световыми устройствами для фиксации забитых голов.

В случае, если мяч остановился в недоступном для игроков месте, его можно подтолкнуть, например шестом или клюшкой, через отверстие у основания рамы. Игровое пространство игроки могут обозревать сверху сквозь верхнюю, прозрачную для обозрения поверхность корпуса, а болельщики и «судья» могут, кроме того, наблюдать за игрой через сетку в боковых поверхностях корпуса и за попаданием мяча в «ворота» через сетку в торцевой поверхности корпуса.

### **Устройство по варианту 2.**

Устройство для осуществления игры с мячом в положении сидя по варианту 2 содержит корпус 21 с двумя сиденьями 33, расположенными с противоположных концов корпуса 21 (фиг.5,6).

Устройство выполнено с возможностью обозрения игрового пространства через верхнюю поверхность, возвышающуюся над горизонтальной плоскостью, боковые и торцевые поверхности корпуса.

Корпус 21 состоит из первой и второй фронтальных рам 22, имеющих форму выпуклого пятиугольника. Каждая рама 22 состоит из верхней части 24, выполненной из двух наклонных частей, образующих на стыке ребро, и двух вертикальных стоек 25 (фиг.6).

Фронтальные рамы 22 выполнены из сортового металлопроката, преимущественно из стальной прямоугольной профильной трубы.

Фронтальная рама 22 может быть выполнена как неразъемной, так и сборной, все элементы которой жестко соединены между собой элементами крепления, например, болтами или скобами и иными известными креплениями

Стойки 25 фронтальных рам соединены между собой средними 29 и нижними 30 продольными жесткими связями.

Соединение осуществляется преимущественно с помощью сварки либо иным механическим соединением.

Верхняя поверхность 23 корпуса выполнена прозрачной для обозрения игрового пространства. Она может представлять собой ряд стержневых элементов 26, расположенных между фронтальными рамами 22, и возвышающимися над горизонтальной плоскостью. Форма стержневых элементов 26 повторяет форму фронтальных рам 22: верхняя часть 27 состоит из двух наклонных частей, образующих на стыке ребро, при этом стержневые элементы в месте соединения в ребро могут быть скреплены центральной верхней связью (не показана). Таким образом, верхняя поверхность 23 корпуса возвышается над горизонтальной плоскостью, увеличивая игровое пространство. Вертикальные части стержневых элементов 26 состоят из двух вертикальных стоек 28, причем вертикальные стойки 28 выполнены укороченными по сравнению со стойками 25 фронтальных рам. Концами стоек 28 стержневые элементы предпочтительно с равными промежутками жестко закреплены на средних продольных 29 жестких связях корпуса. Стержневые элементы 26 выполнены из стального прутка и закреплены на раме сваркой или иным механическим креплением.

Промежутки между стержневыми элементами выполнены такой ширины, чтобы позволять видеть игровое пространство, но не допускать вылета через них или застревания в них мяча.

Такое выполнение верхней поверхности, возвышающейся над горизонтальной плоскостью, увеличивает объем игрового пространства, давая возможность обозрения игрового пространства через промежутки между стержневыми элементами 26, и позволяет игрокам кроме передачи с помощью удара или толчка мяча ногами по горизонтальной поверхности, совершать маневры, подавая мяч по вертикали и по диагонали вверх, что расширяет функциональные возможности устройства по сравнению с прототипом.

В результате подачи мяча по вертикали и по диагонали вверх, мяч наносит удары по верхней поверхности и рикошетом по боковым стенкам, что вызывает дополнительные динамические нагрузки на корпус, и, следовательно, влечет за собой требования к повышению прочности и устойчивости устройства в целом.

Боковые стенки корпуса (фиг. 5, 6) выполнены с возможностью обозрения сквозь них игрового пространства и представляют собой замкнутую по периметру боковую раму 31, образованную по горизонтали средней 29 и нижней 30 связями, а по вертикали-стойками 25 фронтальных рам. Боковые рамы 31 затянуты сеткой 32, прозрачной для обозрения.

Сетка 32 выполнена из прочного материала, преимущественно металла, однако она может быть выполнена и из прочного шнура- синтетического или из натурального волокна , дерева, пластика .

Рама 31 боковой стенки выполнена из сортового металлопроката, преимущественно из стальной прямоугольной профильной трубы.

Рама 31 боковой стенки может быть выполнена как неразъемной, так и сборной, все элементы которой жестко соединены между собой элементами крепления, например, болтами или скобами и иными известными креплениями. Сетка 32 жестко закреплена на боковой раме 31.

Боковые стенки корпуса могут быть соединены нижними поперечными связями (не показаны) с образованием жесткого прямоугольного основания корпуса;

В целом конструкция корпуса с увеличенным игровым пространством, обладает прочностью и устойчивостью к динамическим нагрузкам и интенсивному использованию устройства в общественных местах.

В другом примере выполнения верхняя , прозрачная для обозрения поверхность, может быть выполнена решетчатой. В следующем примере выполнения верхняя поверхность может быть выполнена из прозрачного, ударопрочного пластика либо иного ударопрочного прозрачного материала.

Допустимо выполнение боковых стенок корпуса с возможностью обозрения сквозь них игрового пространства, состоящими из ряда удлиненных вертикальных стоек 25.1 стержневых элементов , закрепленных концами на нижних продольных жестких связях 30.1 (фиг.7) .

Устройство содержит сиденья 33, по крайней мере, для двух игроков: по одному игроку с каждой стороны. Сиденья 33 выполнены в виде панелей, преимущественно, прямоугольных с металлической окантовкой и своими торцевыми сторонами соединяют боковые стенки 31 корпуса. При этом сиденья 33 закреплены на высоте, обеспечивающей возможность игры с мячом ногами и вбрасывание мяча или отбивание мяча из ворот руками,

Сиденья 33 жестко закреплены на вертикальных стойках 25 каждой фронтальной рамы 22 и на вертикальных опорах 34 сидений, закрепленных на П-образной нижней связи 35, продолжая таким образом боковые стенки 31 корпуса, и образуя посадочные места для игроков. Нижние продольные связи 30, жестко соединенные с П-образными связями 35, образуют жесткое прямоугольное



основание устройства, повышающее прочность и устойчивость к динамическим нагрузкам и интенсивному использованию устройства в общественных местах.

Соединения осуществляются, преимущественно, с помощью сварки либо иным механическим соединением.

Соединение может быть как неразъемным, например, сваркой, так и разъемным, например с помощью известных крепежных элементов.

Пространство 37 от наружной продольной стороны сиденья 33 до П-образной связи 35 закрыто сеткой 38, образуя торцевую поверхность корпуса, с возможностью обозрения игрового пространства. Пространство под сиденьем с каждого бока также закрыто сеткой 38 для возможности обозрения игрового пространства сбоку.

Таким образом, сиденья 33 с сеткой 38 в торцевой поверхности корпуса и с боков под сиденьями, образуют "ворота", в которые игроки посылают мяч во время игры.

Пространство 36 между верхней поверхностью 23 и сиденьем 33 предназначено для помещения ног игроков в игровое пространство, когда игрок находится на сиденье 33. Пространство 36 обеспечивает возможность игры с мячом ногами и вбрасывание мяча из ворот руками или захват летящего мяча руками.

Сиденья 33 выполнены из панелей из слоистого пластика - HPL-панелей, обладающих характеристиками:

повышенная прочность и стойкость к механическим повреждениям;

минимальное поглощение влаги. Величина водопоглощения материала по массе не превышает 1 процента;

устойчивость к агрессивным средам и органическим растворителям;

высокая плотность (<https://bazafasada.ru/fasad-zdaniy/paneli-hpl.html>),

что способствует повышению прочности устройства в целом и возможности использования его на открытых площадках.

Сиденья 33 могут быть выполнены и из иных материалов со сходными характеристиками.

Сиденья могут быть выполнены со скругленной кромкой, что исключает возможность травмирования ног игроков и увеличивает свободу их движения.

В сетке боковых стенок 31 может быть выполнено небольшое отверстие (не показано) у основания нижней связи 30, предназначенное для подталкивания мяча к ногам игроков, если мяч остановился в недоступном для игроков месте.

Устройство может быть снабжено полом в виде игровой площадки (не показана), на котором нанесена разметка, имитирующая футбольное поле. Пол может быть соединен с основанием корпуса механически или корпус может быть установлен на указанный пол без механического соединения. Пол под сиденьями выполнен с уклоном к центру игрового поля, для того что бы мяч при попадании в ворота выкатывался самостоятельно из ворот, для удобства игроков и продолжения игры.

Игровая площадка может быть выполнена из синтетического покрытия либо из износостойкого антивандального резинового покрытия, либо из HPL-панели, либо из иного износостойкого и прочного материала.

Устройство может быть установлено на открытом воздухе на естественном основании с твердым или травяным покрытием .

Устройство используют для проведения игры как в индивидуальном, так и в командном составе. В индивидуальном составе количество участников - два игрока, сидящих напротив друг друга на противоположных посадочных местах , в командном составе -четыре или шесть игроков, сидящих попарно напротив друг друга на противоположных посадочных местах. В таком исполнении устройства длину сиденья, расстояние между боковыми стенками принимают соответственно больше, чем в устройстве для двух игроков. Остальные элементы устройства для четырех или шести игроков аналогичны рассмотренным выше.

Размеры и высоты боковых стенок 31, высоту посадочных мест 33 для игроков над поверхностью игровой площадки выбирают с учетом возрастных категорий и физических и возрастных возможностей игроков.

В зависимости от назначения устройства и его габаритных размеров устройство может быть выполнено цельным или сборно- разборной конструкции, сетки могут быть съемными.

Боковые стенки могут быть выполнены выпуклыми наружу для увеличения игрового пространства. Кроме того, при ударе мяча о дугообразную поверхность выпуклой наружу стенки, мяч получает непредсказуемую траекторию полета, что усложняет игру и вносит в нее разнообразие, расширяя функциональные возможности устройства.

На крайние стержневые элементы могут быть надеты фишки для подсчета забитых голов. Кроме этого, «ворота» могут быть оборудованы датчиками и звуковыми или световыми устройствами для фиксирования забитых голов. Устройство может содержать электронные средства подсчета и визуализации забитых голов.

Устройство может быть оборудовано подсветкой для освещения игрового пространства и подсветкой изделия в целом.

Для обеспечения удобства и безопасности участников игры с ограниченными физическими возможностями посадочные места могут быть выполнены с дополнительными ограждениями, например, со спинками и/или подлокотниками.

#### Работа устройства по варианту 2.

Игроки сидят на сиденьях на противоположных сторонах устройства. Игру осуществляют ногами в игровом пространстве, пытаясь забить мяч в «ворота» противника. Руками игроки могут держаться за рамы или крайние стержневые элементы. Пространство между верхней поверхностью и сиденьем обеспечивает возможность игры с мячом ногами и вбрасывание мяча из ворот руками или захват летящего мяча руками.

Увеличенное игровое пространство по вертикали позволяет игрокам кроме бросков мяча по горизонтальной поверхности, совершать маневры, подавая мяч по вертикали и по диагонали вверх. Выполнение верхней поверхности из ряда параллельных прутков делает более трудным для игроков возможность прогнозирования траектории отскока мяча от удара от того или иного прутка и возможность отбить его, предотвратив попадание мяча в свои ворота. Защитить ворота становится труднее, что усложняет игру и вносит в нее разнообразие, расширяя функциональные возможности устройства.

В устройстве с боковыми стенками, выпуклыми наружу, дополнительно увеличено игровое пространство, а при ударе мяча о дугообразную поверхность выпуклой наружу стенки, мяч получает непредсказуемую траекторию полета, что еще более усложняет игру и вносит в нее разнообразие, расширяя функциональные возможности устройства.

Жесткая конструкция корпуса с пятиугольными фронтальными рамами и стержневыми элементами, жестко закрепленными на средней связи, прямоугольным основанием выдерживает динамические нагрузки на корпус, а форма корпуса обеспечивает максимальную устойчивость сооружения к нагрузкам. С помощью фишек, размещенных на каждой стороне игроков, ведут подсчет забитых мячей, перемещая фишки с одного конца стержневого элемента на другой. В другом варианте устройства фиксирование забитых голов происходит за счет датчиков и звуковых или световых устройств, подключенных к «воротам». Подсчет забитых голов с визуализацией на табло может происходить за счет электронных средств.

В случае, если мяч остановился в недоступном для игроков месте, его можно подтолкнуть, например шестом или клюшкой, через отверстие у основания боковой стенки. Игровое пространство игроки могут обозревать сверху сквозь верхнюю, прозрачную для обозрения поверхность корпуса, а болельщики и «судья» могут, кроме того, наблюдать за игрой через сетку в боковых поверхностях корпуса и за попаданием мяча в «ворота» через сетку в торцевой поверхности корпуса.

### **Устройство по варианту 3.**

Устройство для осуществления игры с мячом в положении сидя по варианту 3 содержит корпус 40 с двумя сиденьями 51, расположенными с противоположных концов корпуса 40 (фиг.8,9).

Устройство выполнено с возможностью обозрения игрового пространства через верхнюю, боковые и торцевые поверхности корпуса и с верхней поверхностью, возвышающейся над горизонтальной плоскостью.

Корпус 40 состоит из первой и второй боковых стенок 41, являющихся боковыми поверхностями корпуса, и соединяющего их купола 42, при этом верхняя и боковые поверхности являются прозрачными для обозрения игрового пространства поверхностью корпуса.

Купол (итал. cupola – купол, свод) -пространственная несущая конструкция верхней (преимущественно) части здания или сооружения, по форме близкая к полусфере либо другой поверхности вращения выпуклой наружу кривой вокруг вертикальной оси ([https://bigenc.ru/fine\\_art/text/2122629](https://bigenc.ru/fine_art/text/2122629).Большая российская энциклопедия).

Купол увеличивает объем игрового пространства и позволяет игрокам кроме передачи с помощью удара или толчка мяча ногами по горизонтальной поверхности, совершать маневры, подавая мяч вверх по вертикали и по диагонали, что расширяет функциональные возможности устройства по сравнению с прототипом.

Однако в результате подачи мяча по вертикали и по диагонали вверх, мяч наносит удары по верхней поверхности и рикошетом по боковым стенкам, что вызывает дополнительные динамические нагрузки на корпус, и, следовательно, влечет за собой требования к повышению прочности и устойчивости устройства в целом.

Боковые стенки 41 корпуса (фиг. 8,9) выполнены с возможностью обозрения сквозь них игрового пространства и имеют форму кругового сегмента. Боковые стенки состоят из несущей рамы 43 и содержат сетку 44, прозрачную для обозрения, закрепленную в замкнутой по периметру, несущей раме 43 (фиг.9).

Сетка 44 выполнена из прочного материала, преимущественно металла, однако она может быть выполнена и из прочного шнура- синтетического или из натурального волокна, дерева, пластика.

Несущая боковая рама 43 выполнена по форме кругового сегмента и состоит из дугообразной части 45 и горизонтального основания 46.

Рама 43 выполнена из сортового металлопроката, преимущественно из прямоугольной профильной трубы.

Боковые стенки 41 усилены симметрично расположенными ребрами 47 жесткости, соединяющими дугообразную часть 45 рамы с ее горизонтальным основанием 46.

Рама 43 может быть выполнена как неразъемной, так и сборной, все элементы которой жестко соединены между собой элементами крепления, например, болтами или скобами и иными известными креплениями.

В местах стыка дугообразной части и основания концы рамы 43 боковых стенок 41 соединены между собой поперечными жесткими связями 48, преимущественно с помощью сварки либо иным механическим соединением, с образованием жесткого прямоугольного основания корпуса.

Верхняя поверхность 42 корпуса выполнена прозрачной для обозрения игрового пространства. Она может представлять собой ряд стержневых элементов 49, закрепленных своими концами, предпочтительно, с равными промежутками на противоположных боковых стенках 41 корпуса, а именно, на дугообразной части 45 рамы, с образованием дугообразного купола 42, с возможностью обозрения через промежутки между стержневыми элементами 49 игрового пространства (фиг.8,10). Стержневые элементы 49 выполнены из стального прутка и закреплены на раме сваркой или иным механическим креплением, и выполнены с возможностью обозрения сквозь них игрового пространства.

Промежутки между стержневыми элементами выполнены такой ширины, чтобы позволять видеть игровое пространство, но не допускать вылета через них или застревания в них мяча. На крайние стержневые элементы могут быть надеты фишки 50 для подсчета забитых голов.

В целом дугообразная конструкция корпуса, соединенная стержневыми элементами верхней поверхности и прямоугольным жестким основанием, обладает прочностью и устойчивостью к динамическим нагрузкам и интенсивному использованию устройства в общественных местах.

В другом примере выполнения верхняя, прозрачная для обозрения поверхность, может быть выполнена решетчатой. В следующем примере

выполнения верхняя поверхность может быть выполнена из прозрачного, ударопрочного пластика либо иного ударопрочного прозрачного материала.

Устройство содержит сиденья 51 по крайней мере для двух игроков: по одному игроку с каждой стороны. Сиденья 51 выполнены в виде панелей, преимущественно, прямоугольных с металлической окантовкой и своими торцевыми сторонами соединяют боковые стенки 41. При этом сиденья закреплены на высоте, обеспечивающей возможность игры с мячом ногами и вбрасывание мяча или отбивание мяча из ворот руками.

Сиденья 51 жестко закреплены на дугообразной части 45 каждой рамы и на ребре 47 жесткости, соединяя таким образом боковые стенки 41 корпуса, и образуя посадочные места для игроков.

Соединение может быть как неразъемным, например, сваркой, так и разъемным, например с помощью известных крепежных элементов.

Пространство 52 между крайним стержневым элементом 49 купола 42 и сиденьем 51 (фиг. 10) предназначено для помещения ног игроков в игровое пространство, когда игрок находится на сиденье 51. Пространство 52 обеспечивает возможность игры с мячом ногами и вбрасывание мяча из ворот руками или захват летящего мяча руками.

Пространство 53 от сиденья 51 до поперечной связи 48 закрыто сеткой 54, образуя торцевую поверхность корпуса, с возможностью обозрения игрового пространства.

Таким образом, сиденья 51 с сеткой 54 в торцевой поверхности корпуса и с сеткой 44 на участке боковых стенок 41, примыкающему к сиденью 51, образуют "ворота", в которые игроки посылают мяч во время игры.

Сиденья 51 выполнены из панелей из слоистого пластика - HPL-панелей, обладающих характеристиками:

повышенная прочность и стойкость к механическим повреждениям;

минимальное поглощение влаги. Величина водопоглощения материала по массе не превышает 1 процента;

устойчивость к агрессивным средам и органическим растворителям;

высокая плотность (<https://bazafasada.ru/fasad-zdaniy/paneli-hpl.html>),

что способствует повышению прочности устройства в целом и возможности использования его на открытых площадках.

Сиденья 51 могут быть выполнены и из иных материалов со сходными характеристиками.

Сиденья выполнены со скругленной кромкой, что исключает возможность травмирования ног игроков и увеличивает свободу их движения.

Кроме этого, «ворота» могут быть оборудованы датчиками и звуковыми или световыми устройствами для фиксации забитых голов. Устройство может содержать электронные средства подсчета и визуализации забитых голов.

Устройство может быть оборудовано подсветкой для освещения игрового пространства и подсветкой изделия в целом.

Для обеспечения удобства и безопасности участников игры с ограниченными физическими возможностями посадочные места могут быть выполнены с дополнительными ограждениями, например, со спинками и/или подлокотниками.

В сетке боковых стенок выполнено небольшое отверстие 55 у основания рамы, предназначенное для подталкивания мяча к ногам игроков, если мяч остановился в недоступном для игроков месте.

Устройство может быть снабжено полом в виде игровой площадки, на которой нанесена разметка, имитирующая футбольное поле. Игровая площадка может быть соединена с основанием корпуса механически или корпус может быть установлен на игровую площадку без механического соединения. Пол под сиденьями выполнен с уклоном к центру игрового поля для того, чтобы мяч при попадании в ворота выкатывался самостоятельно из ворот, для удобства игроков и продолжения игры.

Игровая площадка может быть выполнена из синтетического покрытия либо из износостойкого антивандального резинового покрытия, либо из HPL-панели, либо из иного износостойкого и прочного материала.

Устройство может быть установлено на открытом воздухе на естественном основании с твердым или травяным покрытием.

Устройство используют для проведения игры как в индивидуальном, так и в командном составе. В индивидуальном составе количество участников - два игрока, сидящих напротив друг друга на противоположных сидячих местах, в командном составе - четыре или шесть игроков, сидящих попарно напротив друг друга на противоположных сидячих местах. В таком исполнении устройства длину сиденья, расстояние между боковыми стенками принимают соответственно больше, чем в устройстве для двух игроков. Остальные элементы устройства для четырех или шести игроков аналогичны рассмотренным выше.

Размеры и высоту боковых стенок 41, высоту посадочных мест 51 для игроков над поверхностью игровой площадки выбирают с учетом возрастных категорий и физических и возрастных возможностей игроков.

В зависимости от назначения устройства и его габаритных размеров устройство может быть выполнено цельным или сборно-разборной конструкции, сетки могут быть съемными.

Работа устройства по варианту 3.

Игроки сидят на сиденьях на противоположных сторонах устройства. Игру осуществляют ногами в игровом пространстве, стараясь забить мяч в «ворота» противника. Руками игроки могут держаться за рамы или крайние стержневые элементы. Пространство между крайним стержневым элементом купола и сиденьем 51 обеспечивает возможность игры с мячом ногами и вбрасывание мяча из ворот руками или захват летящего мяча руками.

Наличие купола увеличивает игровое пространство по вертикали и позволяет игрокам кроме бросков мяча по горизонтальной поверхности, совершать маневры, подавая мяч по вертикали, по диагонали вверх, совершать удары.

Выполнение верхней поверхности из ряда параллельных прутков делает более трудным для игроков просчитать траекторию отскока мяча от удара от того или иного прутка и отбить его, предотвратив попадание мяча в свои ворота. Защитить ворота становится сложнее, что усложняет игру и вносит в нее разнообразие, расширяя функциональные возможности устройства.

Жесткая конструкция корпуса с дугообразными боковыми рамами и прямоугольным основанием выдерживает динамические нагрузки на корпус, а арочная форма корпуса обеспечивает максимальную устойчивость сооружения к нагрузкам.

С помощью фишек, размещенных на каждой стороне игроков, ведут подсчет забитых мячей, перемещая фишки с одного конца стержневого элемента на другой. В другом варианте устройства «ворота» могут быть оборудованы датчиками и звуковыми или световыми устройствами для фиксирования забитых голов. Устройство может содержать электронные средства подсчета и визуализации забитых голов.

В случае, если мяч остановился в недоступном для игроков месте, его можно подтолкнуть, например шестом или клюшкой, через отверстие у основания рамы. Игровое пространство игроки могут обозревать сверху сквозь верхнюю, прозрачную для обозрения поверхность купола, а болельщики и «судья» могут, кроме того, наблюдать за игрой через сетку в боковых поверхностях корпуса и за попаданием мяча в «ворота» через сетку в торцевой поверхности корпуса.

**ПРОМЫШЛЕННАЯ ПРИМЕНИМОСТЬ.**



Заявляемое устройство для осуществления игры с мячом в положении сидя (варианты) за счет увеличения объема игрового пространства с одновременным обеспечением повышенной прочности и устойчивости конструкции корпуса может интенсивно использоваться в общественных местах, в т.ч. на открытых пространствах: во дворах жилых домов, в школах, дошкольных учреждениях, парках развлечений, стадионах как для детей младшего и школьного возраста, так и взрослых, например, с ограниченными возможностями.

#### ИСТОЧНИКИ ИНФОРМАЦИИ.

1. Патент РФ 2756653 Игровой стол и игровое оборудование (Патентообладатель: 4 ФИТ АНДЕР ОЙ (FI). Опубликовано 04.10.2021)-наиболее близкий аналог
2. Патент Китая CN112263828A Устройство для соревнований по футболу для многопользовательской игры, ко (МПК А63F7/00, А63F7/06, А63F7/36, А63В43/00. Опубликовано 26.01.2021.
3. Патент Китая на полезную модель CN212491429U Развлекательное оборудование для футбольного состязания сидячего типа ( МПК А63В 61/00, А63В 69/00, А63F7/06. Опубликовано 09.02.2021.
4. Патент Китая на полезную модель CN212548241U Устройство для игры в футбол вдвоем ( МПК А63F7/06. Опубликовано 19.02.2021).
5. Патент Китая на полезную модель CN217285125U ) Складной настольный футбол (МПК А47В 37/00. Опубликовано 26.08.2022) .
6. Патент Турции TR202021854A2 Набор настольных футбольных игр ( МПК А63F7/00. Опубликовано 22.02.2022).
7. Международная заявка PCT/UA2019/000040. Устройство для проведения игры с мячом «BENCHBALL» (МПК А63В 67/00, заявитель: КРИЛОВ, О.А. [UA]. Дата международной публикации 11.06.2020) .

### Формула изобретения

1. Устройство для осуществления игры с мячом в положении сидя, содержащее корпус с двумя сиденьями-воротами, расположенными с противоположных концов корпуса с образованием игрового пространства, и с возможностью обозрения игрового пространства через верхнюю, боковые и торцевые поверхности корпуса, *отличающееся тем, что* верхняя поверхность выполнена в виде двух наклонных плоскостей, образующих на стыке ребро, и возвышающейся над горизонтальной плоскостью, при этом корпус состоит из первой и второй боковых стенок, являющихся боковыми поверхностями корпуса, и имеющих форму выпуклого пятиугольника, и соединяющей их верхней поверхности, возвышающейся над горизонтальной плоскостью; при этом каждая боковая стенка состоит из замкнутой по периметру несущей рамы и закрепленной на ней сетки, прозрачной для обозрения; при этом верхняя поверхность корпуса состоит из ряда стержневых элементов, закрепленных своими концами с промежутками на противоположных боковых стенках корпуса, а именно, на наклонных частях несущей рамы, с образованием увеличенного игрового пространства и с возможностью обозрения игрового пространства через промежутки между стержневыми элементами;

при этом боковые стенки корпуса соединены между собой продольными и поперечными нижними связями с образованием жесткого прямоугольного основания корпуса;

при этом сиденья выполнены в виде панелей и своими торцевыми сторонами соединяют боковые стенки корпуса, причем сиденья закреплены на высоте, обеспечивающей возможность игры с мячом ногами и вбрасывание или отбивание мяча из ворот руками; при этом сиденья установлены на вертикальные опоры, закрепленные на П-образных нижних связях, жестко соединенных с нижними продольными связями корпуса, и все пространство под сиденьями до боковых стенок закрыто сеткой, прозрачной для обозрения.

2. Устройство для осуществления игры с мячом в положении сидя, содержащее корпус с двумя сиденьями-воротами, расположенными с противоположных концов корпуса, с образованием игрового пространства, и с возможностью обозрения игрового пространства через верхнюю, боковые и торцевые поверхности корпуса, *отличающееся тем, что* верхняя поверхность выполнена в виде ряда стержневых элементов, соединяющих боковые стенки корпуса, и

возвышающейся над горизонтальной плоскостью, при этом корпус состоит из первой и второй фронтальных рам, имеющих форму выпуклого пятиугольника, стойки которых соединены между собой средними и нижними продольными жесткими связями, а стержневые элементы повторяют форму выпуклого пятиугольника, расположены с промежутками между фронтальными рамами, и концами стоек стержневые элементы жестко закреплены на средних продольных связях корпуса; при этом боковые стенки корпуса состоят из замкнутой по периметру боковой рамы, образованной по горизонтали средней и нижней продольными связями, а по вертикали- стойками фронтальных рам, причем боковые рамы затянуты сеткой, прозрачной для обозрения;

при этом сиденья выполнены в виде панелей и своими торцевыми сторонами соединяют боковые стенки корпуса, причем сиденья закреплены на высоте, обеспечивающей возможность игры с мячом ногами и вбрасывание или отбивание мяча из ворот руками; при этом сиденья установлены на вертикальные опоры, закрепленные на П-образных нижних связях, жестко соединенных с нижними продольными связями корпуса с образованием жесткого прямоугольного основания устройства, и все пространство под сиденьями до боковых стенок – закрыто сеткой, прозрачной для обозрения.

3. Устройство для осуществления игры с мячом в положении, содержащее корпус с двумя сиденьями-воротами, расположенными с противоположных концов корпуса, с образованием игрового пространства, и с возможностью обозрения игрового пространства через верхнюю, боковые и торцевые поверхности корпуса, **отличающееся тем, что** верхняя поверхность выполнена в виде купола и возвышается над горизонтальной плоскостью, при этом корпус состоит из первой и второй боковых стенок, являющихся боковыми поверхностями корпуса, и соединяющего их дугообразного купола; боковые стенки корпуса выполнены в форме кругового сегмента и закрыты сеткой, прозрачной для обозрения; боковые стенки усилены симметрично расположенными ребрами жесткости, соединяющими дугообразную часть рамы с ее горизонтальным основанием;

при этом верхняя поверхность корпуса выполнена прозрачной для обозрения игрового пространства и представляет собой ряд стержневых элементов, закрепленных своими концами с промежутками на противоположных боковых стенках корпуса с образованием дугообразного купола, и с возможностью обозрения через промежутки между стержневыми элементами игрового пространства;

при этом концы рам боковых стенок соединены между собой поперечными связями, с образованием жесткого прямоугольного основания корпуса;

при этом сиденья выполнены в виде панелей и своими торцевыми сторонами соединяют боковые стенки корпуса, причем сиденья закреплены на высоте, обеспечивающей возможность игры с мячом ногами и вбрасывание или отбивание мяча из ворот руками; при этом сиденья закреплены на дугообразной части каждой рамы и на ребре жесткости боковой стенки, соединяя таким образом боковые стенки корпуса, а все пространство под сиденьями до ребер жесткости стенок закрыто сеткой, прозрачной для обозрения.

4. Устройство по любому из пунктов 1, 2 или 3, отличающееся тем, что может быть выполнено для двух, четырех или шести игроков.

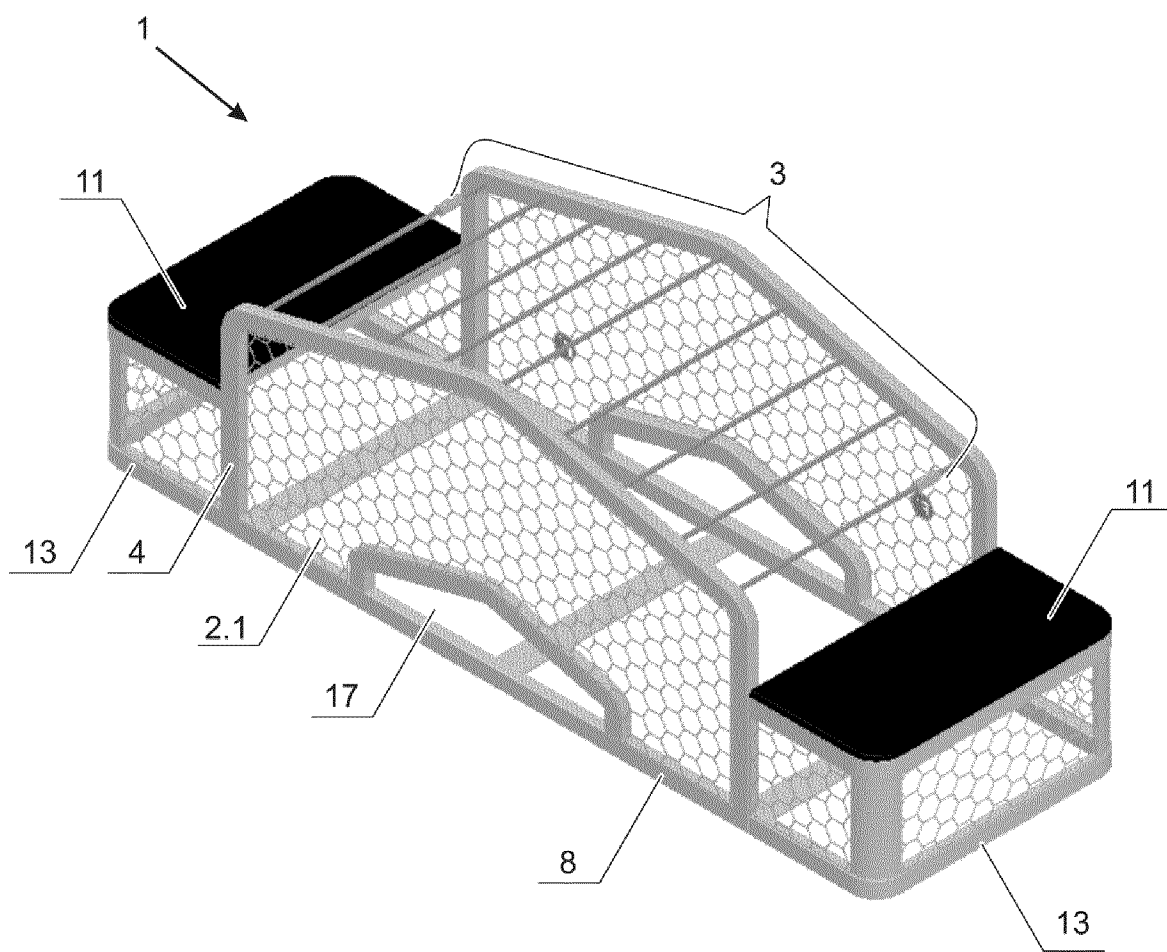
5. Устройство по любому из пунктов 1, 2 или 3, отличающееся тем, что может быть выполнено цельным или сборно-разборной конструкции, а сетки могут быть съемными.

6. Устройство по любому из пунктов 1, 2 или 3, отличающееся тем, что в сетке боковых стенок выполнено небольшое отверстие у основания корпуса, предназначенное для подталкивания мяча к ногам игроков, если мяч остановился в недоступном для игроков месте.

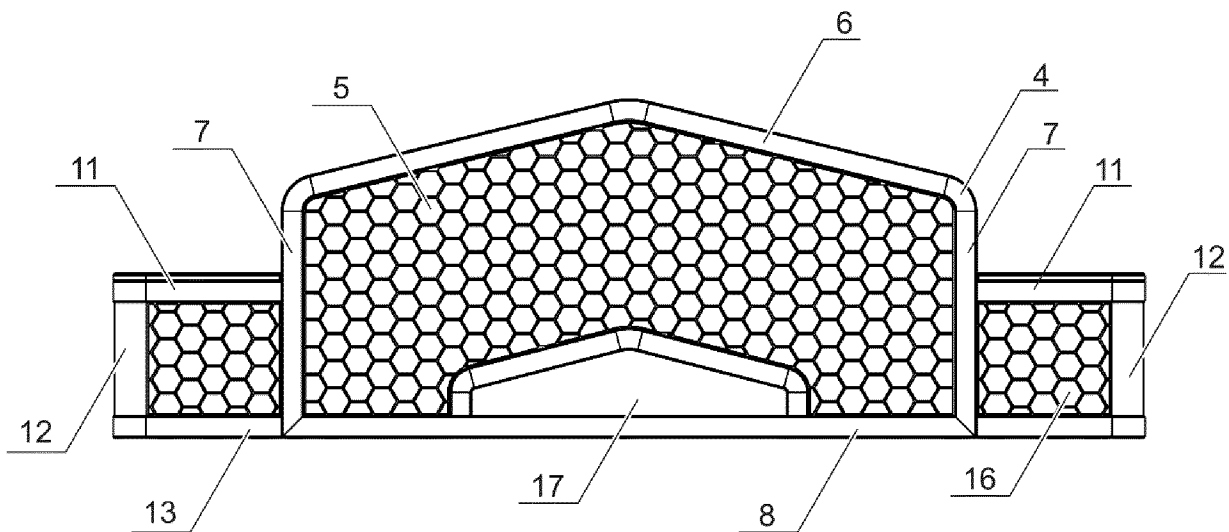
7. Устройство по любому из пунктов 1, 2 или 3, отличающееся тем, что может содержать на крайних стержневых элементах фишки для подсчета забитых голов и/или снабжено электронными средствами подсчета и визуализации забитых голов.

8. Устройство по любому из пунктов 1, 2 или 3, отличающееся тем, что может быть оборудовано подсветкой игрового пространства.

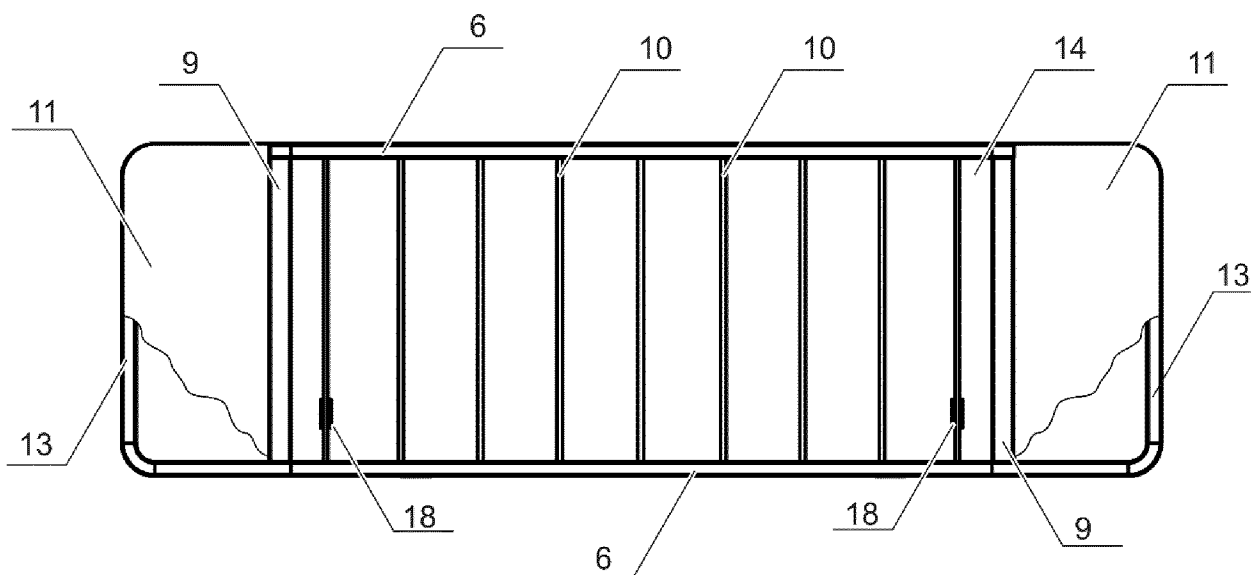
Устройство для осуществления игры с мячом ногами в  
положении сидя (варианты).  
Вариант 1



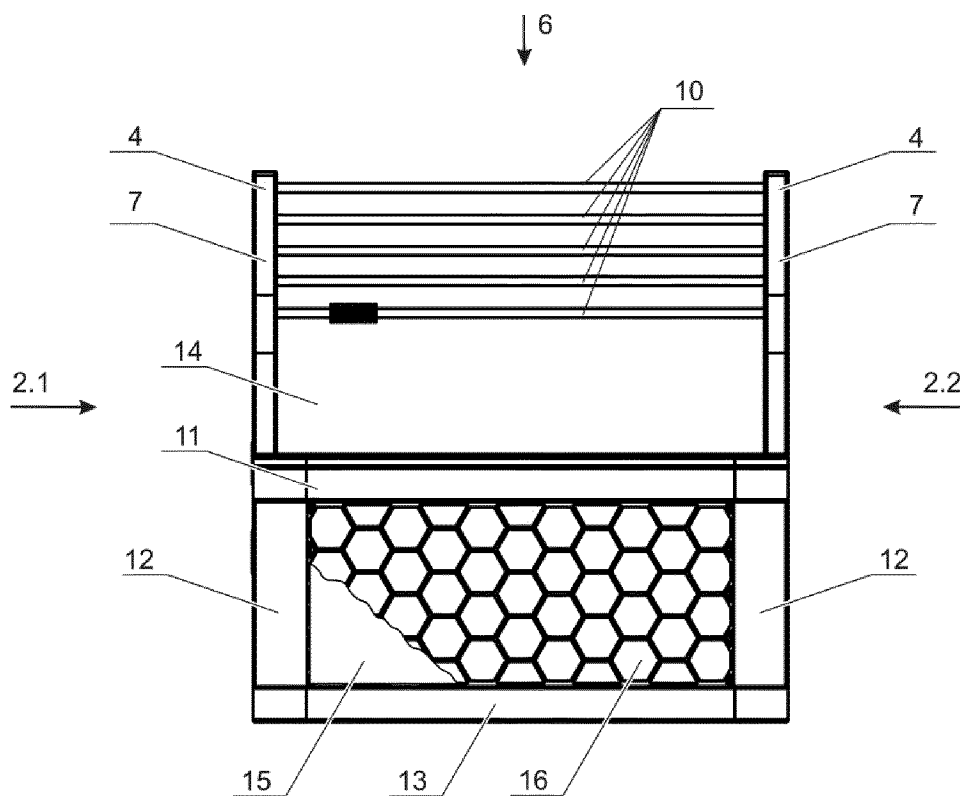
Фиг. 1.



Фиг.2.

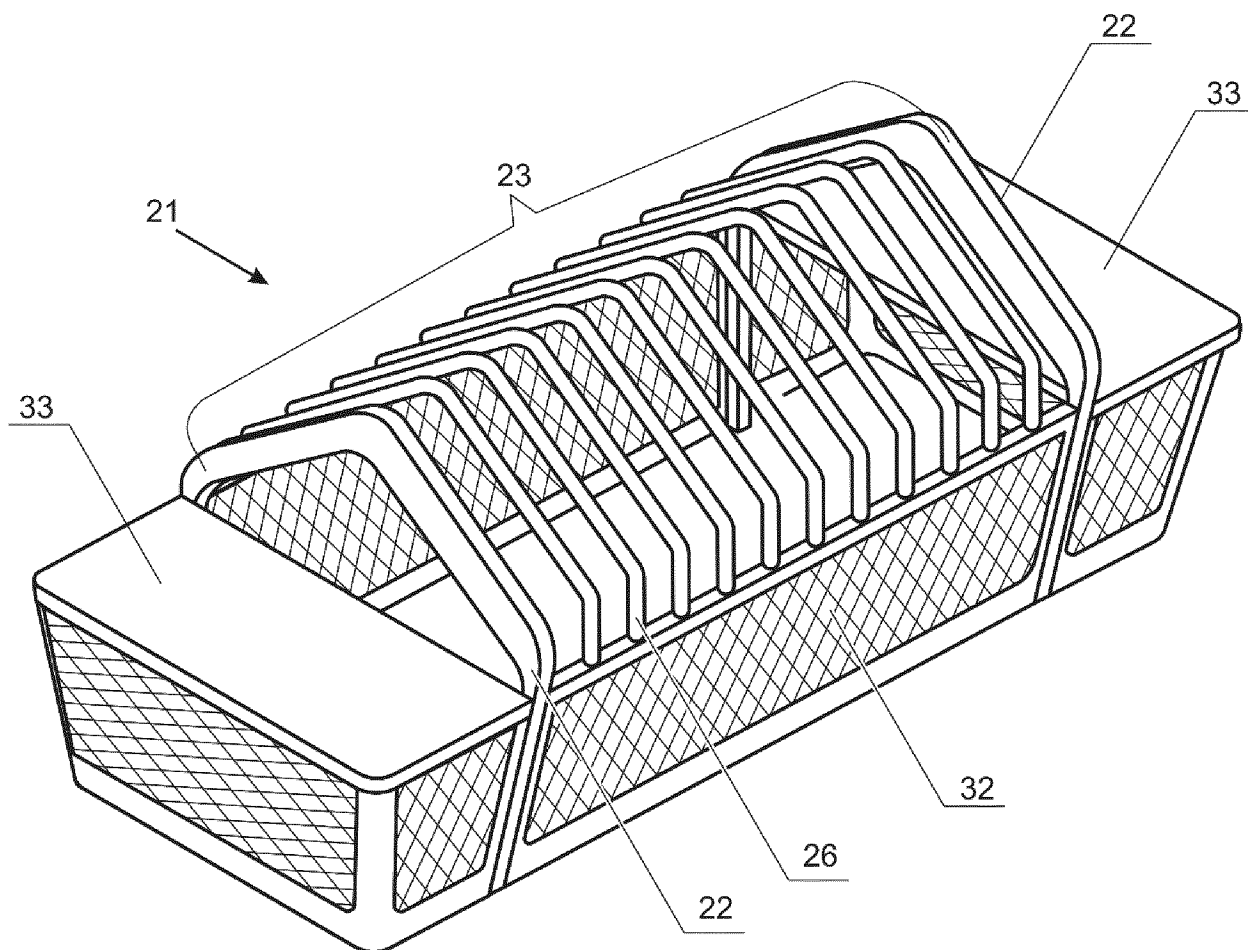


Фиг.3.



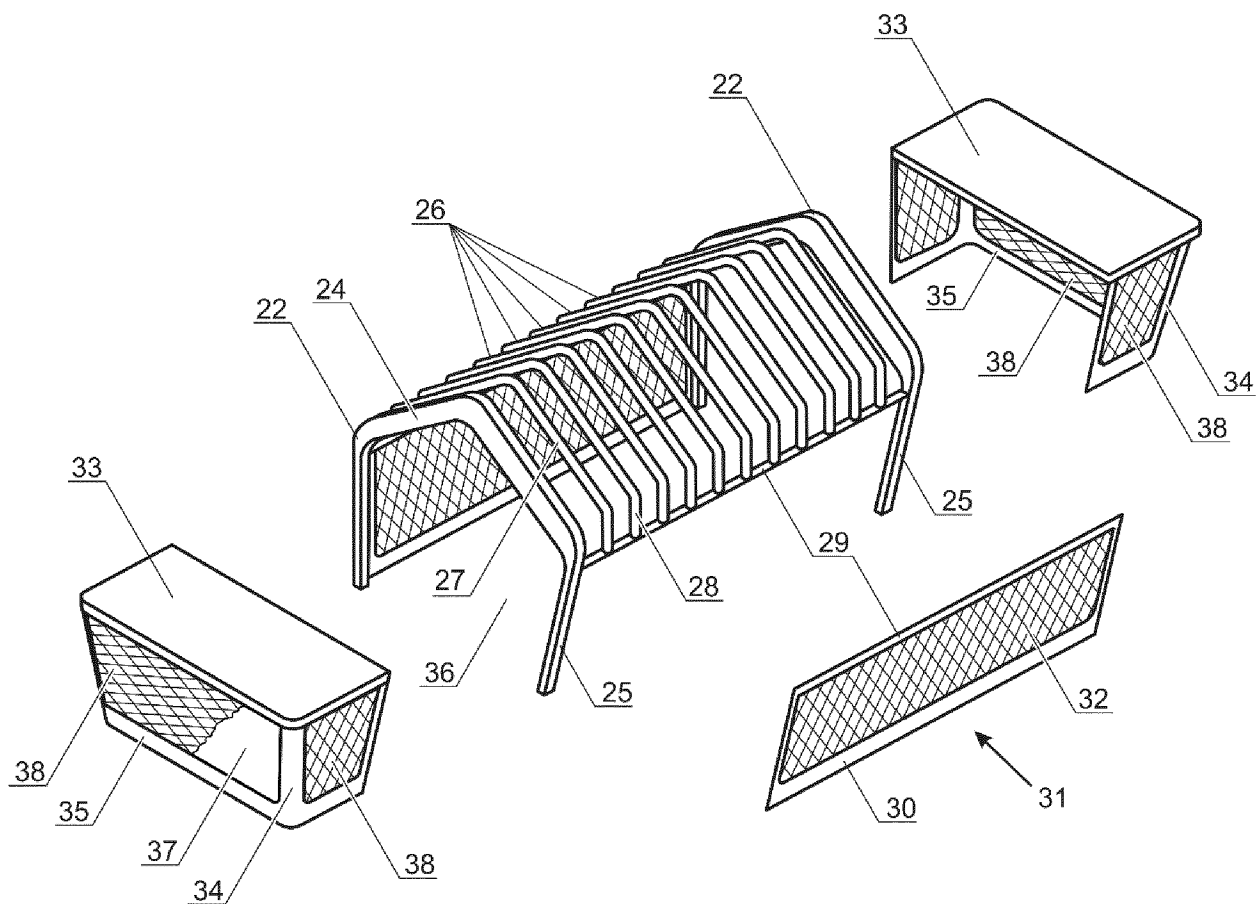
Фиг. 4.

Устройство для осуществления игры с мячом ногами в  
положении сидя (варианты).  
Вариант 2

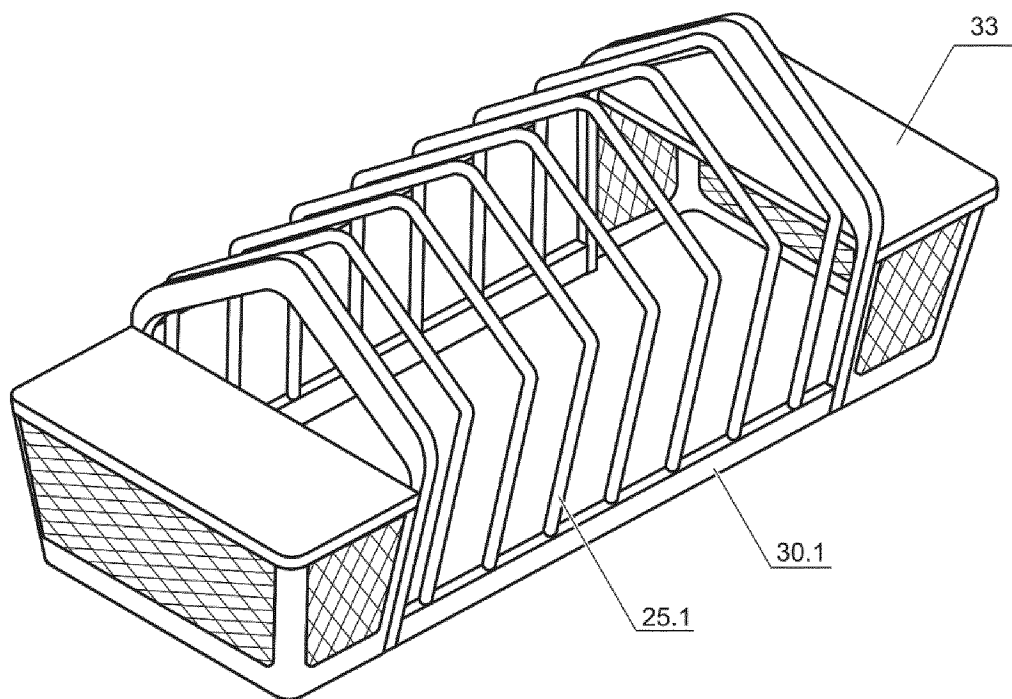


Фиг. 5



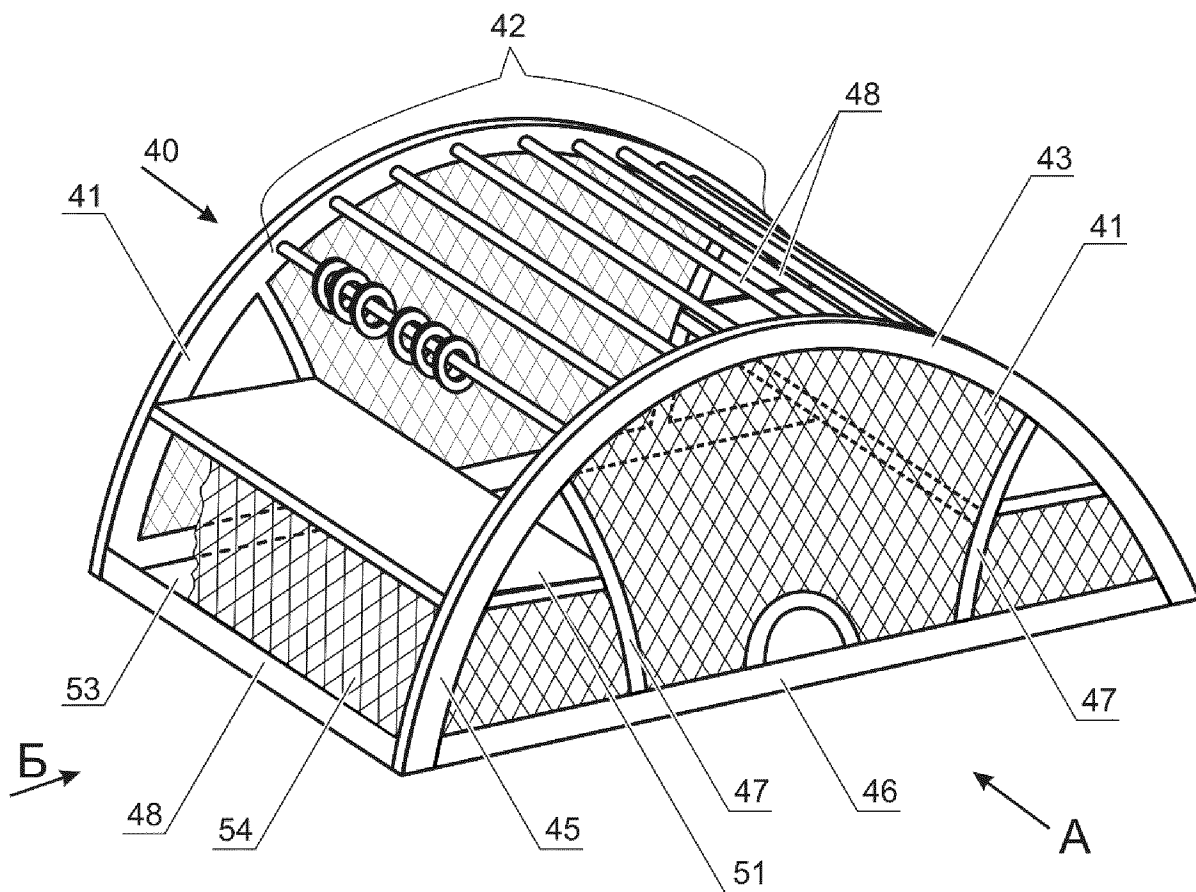


Фиг.6

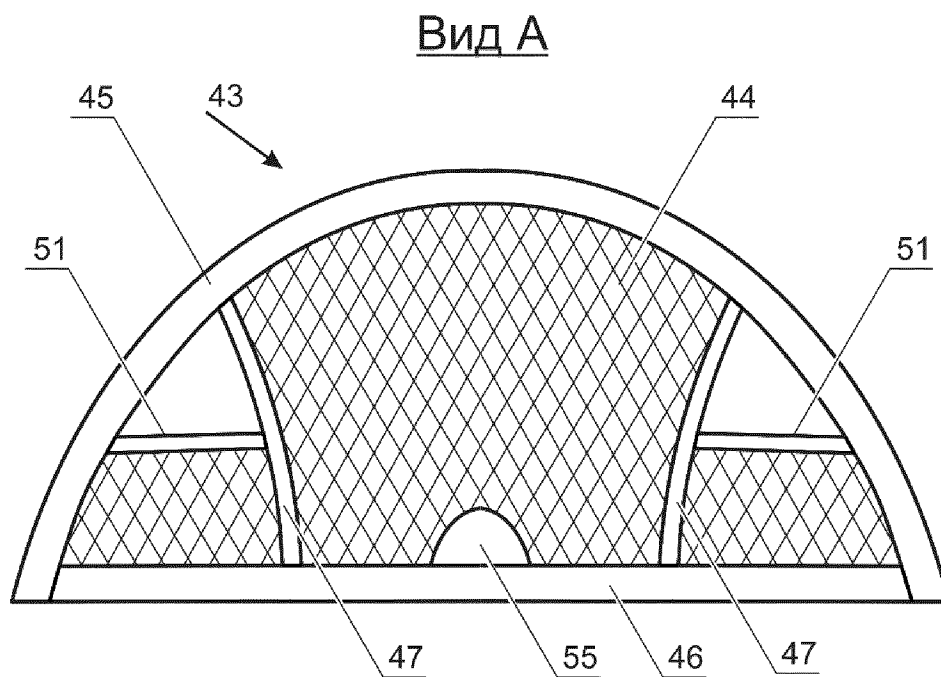


Фиг.7

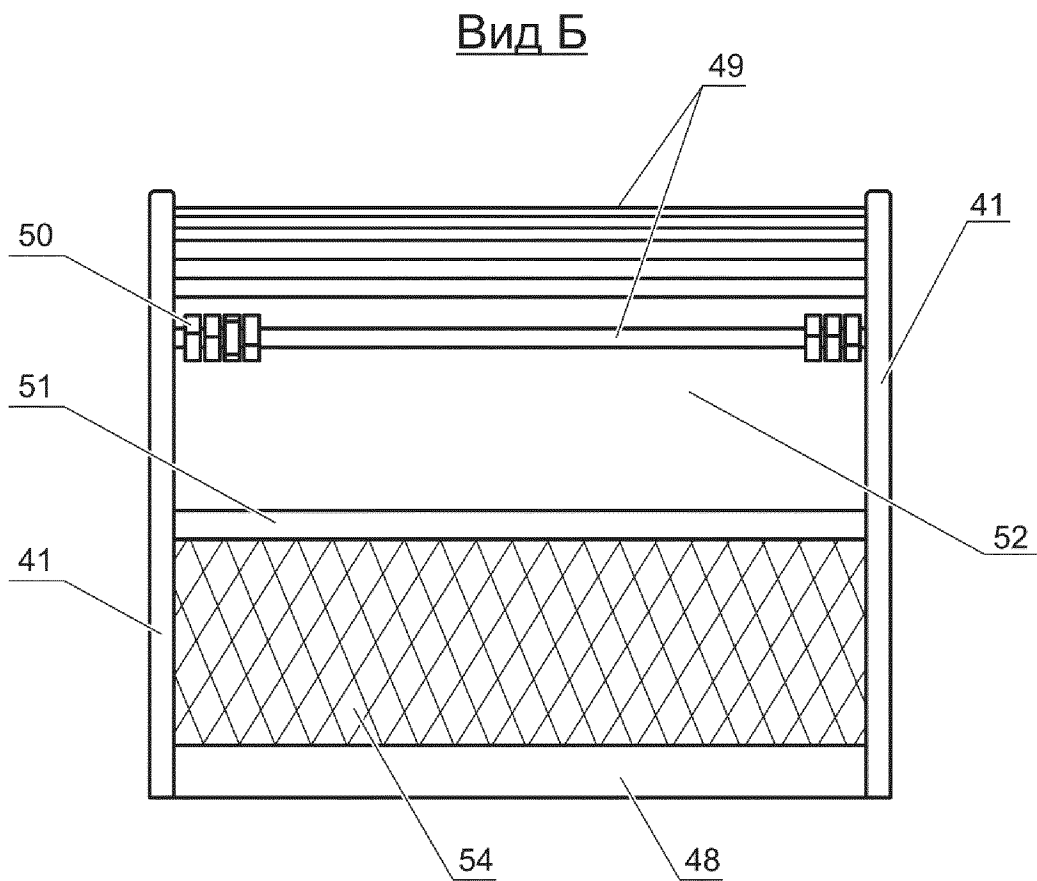
Устройство для осуществления игры с мячом ногами в  
положении сидя (варианты).  
Вариант 3



Фиг. 8



Фиг.9



Фиг.10

**ОТЧЕТ О ПАТЕНТНОМ ПОИСКЕ**  
(статья 15(3) ЕАПК и правило 42 Патентной инструкции к ЕАПК)

Номер евразийской заявки:

**202391537**

**А. КЛАССИФИКАЦИЯ ПРЕДМЕТА ИЗОБРЕТЕНИЯ:**

**A47B 83/02 (2006.01)**

**A63F 7/06 (2006.01)**

Согласно Международной патентной классификации (МПК)

**Б. ОБЛАСТЬ ПОИСКА:**

Просмотренная документация (система классификации и индексы МПК)

**A47B; A63;**

Электронная база данных, использовавшаяся при поиске (название базы и, если, возможно, используемые поисковые термины)  
ЕАРАТIS; ESPACENET; GOOGLE patent search

**В. ДОКУМЕНТЫ, СЧИТАЮЩИЕСЯ РЕЛЕВАНТНЫМИ**

Категория*	Ссылки на документы с указанием, где это возможно, релевантных частей	Относится к пункту №
A, D	RU2756653C1 (СААРИНЕН ЯРНО; КОРХОНЕН МИКА), 04.10.2021, см.стр.16-24, фиг.5	1-8
A	RU2342508C2 (КАЛНЭЙ ПИТЕР А), 27.12.2008, см. реферат, фиг.10, 25, 29	1-8
A	NL1003108C1 (JOHANNES BOSSERT), 18.11.1997, см. реферат, фиг.1,	1-8

последующие документы указаны в продолжении

\* Особые категории ссылочных документов:

«А» - документ, определяющий общий уровень техники

«D» - документ, приведенный в евразийской заявке

«E» - более ранний документ, но опубликованный на дату подачи евразийской заявки или после нее

«O» - документ, относящийся к устному раскрытию, экспонированию и т.д.

"P" - документ, опубликованный до даты подачи евразийской заявки, но после даты испрашиваемого приоритета"

«Т» - более поздний документ, опубликованный после даты приоритета и приведенный для понимания изобретения

«X» - документ, имеющий наиболее близкое отношение к предмету поиска, порочащий новизну или изобретательский уровень, взятый в отдельности

«Y» - документ, имеющий наиболее близкое отношение к предмету поиска, порочащий изобретательский уровень в сочетании с другими документами той же категории

«&» - документ, являющийся патентом-аналогом

«L» - документ, приведенный в других целях

Дата проведения патентного поиска: **15/09/2023**

Уполномоченное лицо:

Начальник отдела механики,  
физики и электротехники

 Д.Ф. Крылов