

(19)



**Евразийское
патентное
ведомство**

(21) **202391836** (13) **A1**

(12) **ОПИСАНИЕ ИЗОБРЕТЕНИЯ К ЕВРАЗИЙСКОЙ ЗАЯВКЕ**

(43) Дата публикации заявки
2024.02.29

(51) Int. Cl. *A61M 5/24* (2006.01)
A61M 5/31 (2006.01)

(22) Дата подачи заявки
2020.07.02

(54) **АВТОИНЪЕКТОР И СВЯЗАННЫЕ СПОСОБЫ ИСПОЛЬЗОВАНИЯ**

(31) 62/869,851; 62/869,777; 62/932,786;
62/932,934

(32) 2019.07.02; 2019.07.02; 2019.11.08;
2019.11.08

(33) US

(62) 202290203; 2020.07.02

(71) Заявитель:
**РИДЖЕНЕРОН
ФАРМАСЬЮТИКАЛЗ, ИНК. (US)**

(72) Изобретатель:
**Бургесс Барт, Григас Брайан, Халбиг
Дэниел, Кеньон Росс, Лэнгли Тревор,
Макнамара Джереми, Посли Мэттью,
Дюмон Эндрю, Уочтер Пейдж
(US), Берк Джон, Бонтофт Мартин,
Макгаррелл Крейг, Мартин Скотт,
Мауэр Джеймс Николас, Гленкросс
Джеймс Каннынгхэм, Макласки
Джеймс Дональд, Лейбет-Рочекауз
Эндрю, Куиг Тим, Хилл Мэтт,
Филлиппо Мэттью, Винн Кирсти (GB)**

(74) Представитель:
Медведев В.Н. (RU)

(57) Автоинъектор может включать в себя кожу, имеющий продольную ось и поперечную ось, причем кожу имеет меньший размер вдоль поперечной оси, чем вдоль продольной оси, при этом поперечная ось является перпендикулярной продольной оси; путь потока, имеющий первый конец и второй конец; и контейнер, размещающий первую текучую среду, причем контейнер выдвигается от первого конца к второму концу вдоль или параллельно продольной оси и является перемещаемым из первой позиции во вторую позицию вдоль или параллельно продольной оси, причем контейнер изолируется по текучей среде от пути потока в первой позиции и соединяется по текучей среде с путем потока во второй позиции.

A1

202391836

202391836

A1

АВТОИНЪЕКТОР И СВЯЗАННЫЕ СПОСОБЫ ИСПОЛЬЗОВАНИЯ

Перекрестные ссылки на родственные заявки

[001] Данная заявка притязает на приоритет предварительной заявки на патент (США) номер 62/869851, поданной 2 июля 2019 года, предварительной заявки на патент (США) номер 62/869777, поданной 2 июля 2019 года, предварительной заявки на патент (США) номер 62/932786, поданной 8 ноября 2019 года, и предварительной заявки на патент (США) номер 62/932934, поданной 8 ноября 2019 года, каждая из которых полностью содержится по ссылке в данном документе.

Область техники, к которой относится изобретение

[002] Это раскрытие сущности направлено на автоинъектор и связанные способы использования.

Введение

[003] В различных доступных автоинъекторах, после активации пользователем, игла раскрывается, и текучая среда доставляется из иглы пользователю. После завершения доставки текучей среды, игла может убираться для удобства для пользователя, безопасности использования иглы и положительного восприятия продукта. Тем не менее, множество автоинъекторов требуют отдельных пользовательских действий как для вставки, так и для удаления иглы. Помимо этого, множество доступных автоинъекторов имеют высокий профиль. Например, существующие перьевые инъекторы, которые совмещают контейнер лекарственного препарата вдоль оси инъекции, показывают высокий профиль относительно кожи пациента. Пациенты могут опасно реагировать на такие автоинъекторы, в частности, поскольку высокий профиль зачастую воспринимается пациентами как соответствующий большой длине иглы, тогда как фактическая длина иглы может быть относительно небольшой. Дополнительно, множество автоинъекторов должны крепиться на пользователе в течение длительных периодов времени, что может представлять собой неудобство для пользователя.

Сущность изобретения

[004] В одном аспекте, раскрытие сущности направлено на автоинъектор, содержащий кожух, имеющий продольную ось и поперечную ось, причем кожух имеет меньший размер вдоль поперечной оси, чем вдоль продольной оси, при этом поперечная ось является перпендикулярной продольной оси; путь потока, имеющий первый конец и второй конец; и контейнер, размещающий первую текучую среду, причем контейнер выдвигается от первого конца к второму концу вдоль или параллельно продольной оси и является перемещаемым из первой позиции во вторую позицию вдоль или параллельно продольной оси, причем контейнер изолируется по текучей среде от пути потока в первой позиции и соединяется по текучей среде с путем потока во второй позиции, причем контейнер дополнительно включает в себя плунжер, выполненный с возможностью перемещаться от первого конца к второму концу контейнера, чтобы вытеснить первую текучую среду из контейнера в путь потока; при этом первый конец пути потока является

вставляемым в контейнер, и второй конец пути потока является выдвигаемым из кожуха в направлении вдоль или параллельно поперечной оси через отверстие в кожухе.

[005] Автоинъектор дополнительно включает в себя источник текучей среды, выполненный с возможностью высвободить вторую текучую среду под давлением, при этом контейнер является перемещаемым из первой позиции во вторую позицию посредством высвобождения второй текучей среды под давлением из источника текучей среды; и высвобождение второй текучей среды под давлением из источника текучей среды поджимает плунжер от первого конца к второму концу контейнера, чтобы вытеснить первую текучую среду из контейнера в путь потока. Контейнер включает в себя уплотнение на втором конце контейнера; и в первой позиции, зазор располагается между уплотнением и первым концом пути потока. Первый конец пути потока протыкается через уплотнение и входит в контейнер при перемещении контейнера во вторую позицию. Контейнер является перемещаемым из второй позиции в третью позицию, при потере давления от второй текучей среды под давлением в контейнер. Третья позиция является идентичной первой позиции. Третья позиция отличается от первой позиции. Автоинъектор включает в себя первый упругий элемент, соединенный с контейнером, при этом перемещение контейнера из первой позиции во вторую позицию сжимает упругий элемент; и сжатый упругий элемент растягивается, чтобы перемещать контейнер в третью позицию, при потере давления от второй текучей среды под давлением. Автоинъектор включает в себя держатель, приводной блок, соединенный со вторым концом пути потока, причем приводной блок является скользящим относительно держателя между убранный конфигурацией и раскрытой конфигурацией; створку, выполненную с возможностью перемещать приводной блок между убранный конфигурацией и раскрытой конфигурацией; и стопор, выполненный с возможностью перемещаться из первой конфигурации во вторую конфигурацию, при этом стопор выполнен с возможностью поддерживать приводной блок в раскрытой конфигурации, и перемещение стопора из первой конфигурации во вторую конфигурацию позволяет створке перемещать приводной блок из раскрытой конфигурации в убранный конфигурацию. Перед активацией, приводной блок находится в контакте с преградой, и предотвращается его перемещение за пределы убранный конфигурации посредством преграды. Преграда соединяется с контейнером. Перемещение контейнера из первой позиции во вторую позицию перемещает преграду за пределы контакта с приводным блоком, позволяя приводному блоку перемещаться из убранный конфигурации в раскрытую конфигурацию.

[006] В другом аспекте, раскрытие сущности направлено на автоинъектор, содержащий корпус, размещающий канал; источник текучей среды, выполненный с возможностью предоставлять текучую среду под давлением в канал; контейнер, соединенный по текучей среде с каналом, причем контейнер размещает лекарственный препарат и плунжер, при этом контейнер выполнен с возможностью вытеснять лекарственный препарат при приложении давления из текучей среды под давлением в плунжер; ограничитель давления, выполненный с возможностью ограничивать поток

текучей среды под давлением в канале, причем ограничитель давления задает площадь сечения потока высокого давления и площадь сечения потока низкого давления канала; клапан, включающий в себя впускное отверстие клапана и выпускное отверстие клапана, при этом впускное отверстие клапана соединяется по текущей среде с каналом, при этом клапан выполнен с возможностью регулировать поток текущей среды под давлением из канала в выпускное отверстие клапана; и путь потока, выдвигаемый из корпуса и выполненный с возможностью доставлять лекарственный препарат из контейнера в пациента, при этом направление, в котором контейнер вытесняет лекарственный препарат, смещается от направления, в котором путь потока протягивается из корпуса.

[007] Текучая среда под давлением представляет собой газ. Лекарственный препарат включает в себя моноклональное антитело. Ограничитель давления включает в себя одно из пористого материала или змеевидного канала. Направление, в котором контейнер вытесняет лекарственный препарат, является приблизительно перпендикулярным направлению, в котором путь потока протягивается из корпуса. Контейнер соединяется по текущей среде с площадью сечения потока низкого давления канала, и площадь сечения потока высокого давления канала соединяется по текущей среде с впускным отверстием клапана. Контейнер является перемещаемым из первой позиции контейнера во вторую позицию контейнера и дополнительно содержит пружинный механизм, выполненный с возможностью выдвигать путь потока из корпуса, когда контейнер находится во второй позиции контейнера. Клапан выполнен с возможностью обеспечивать поток текущей среды под давлением из канала в выпускное отверстие клапана после того, как контейнер вытесняет, по меньшей мере, часть лекарственного препарата, при этом приложение давления из текущей среды под давлением, протекающей в выпускное отверстие клапана, выполнено с возможностью приводить в действие дополнительный механизм автоинъектора. Дополнительный механизм представляет собой механизм убирания пути потока. Механизм убирания пути потока включает в себя шток, перемещаемый посредством текущей среды под давлением, протекающей через выпускное отверстие клапана, при этом шток выполнен с возможностью заставлять путь потока убираться после перемещения на первое расстояние. Автоинъектор может включать в себя поршень, расположенный в выпускном отверстии клапана и перемещаемый из первой позиции во вторую позицию; и вторичный канал, соединенный с источником текущей среды и с выпускным отверстием клапана, при этом вторичный канал уплотняется из выпускного отверстия клапана посредством поршня, когда поршень находится в первой позиции; и вторичный канал соединяется по текущей среде с выпускным отверстием клапана, когда поршень находится во второй позиции таким образом, что текучая среда под давлением вытекает из источника текущей среды через вторичный канал и через выпускное отверстие клапана. Клапан выполнен с возможностью предотвращать поток текущей среды под давлением из канала в выпускное отверстие клапана, в то время как контейнер вытесняет лекарственный препарат.

[008] В еще одном аспекте, настоящее раскрытие сущности направлено на

автоинъектор, содержащий канал; источник текучей среды, выполненный с возможностью предоставлять текучую среду под давлением в канал; контейнер, соединенный по текучей среде с каналом, причем контейнер размещает плунжер, при этом плунжер является перемещаемым из первой позиции во вторую позицию при приложении давления из текучей среды под давлением; ограничитель давления, выполненный с возможностью ограничивать поток текучей среды под давлением через канал, причем ограничитель давления задает площадь сечения потока высокого давления и площадь сечения потока низкого давления канала; и клапан, включающий в себя первое впускное отверстие клапана, соединяющее по текучей среде площадь сечения потока высокого давления канала с первой полостью клапана; второе впускное отверстие клапана, соединяющее по текучей среде площадь сечения потока низкого давления канала со второй полостью клапана; и выпускное отверстие клапана, при этом клапан выполнен с возможностью регулировать поток текучей среды под давлением из площади сечения потока низкого давления канала в выпускное отверстие клапана.

[009] Первая полость клапана и вторая полость клапана разделяются посредством одного из диафрагмы или поршня. Первая полость клапана и вторая полость клапана разделяются посредством диафрагмы, удерживаемой в растянутой конфигурации, при этом диафрагма удерживается на месте, по меньшей мере, посредством одного из зажима или паза. Клапан выполнен с возможностью обеспечивать поток текучей среды под давлением из площади сечения потока низкого давления канала в выпускное отверстие клапана, когда давление текучей среды в площади сечения потока низкого давления канала находится в пределах порогового диапазона давления текучей среды в площади сечения потока высокого давления канала. Выпускное отверстие клапана соединяется по текучей среде с механизмом убирания пути потока, выполненным с возможностью приводиться в действие посредством текучей среды под давлением, протекающей через выпускное отверстие клапана. Выпускное отверстие клапана соединяется по текучей среде с вентиляционной апертурой.

[010] Автоинъектор дополнительно включает в себя источник текучей среды, выполненный с возможностью вытеснять текучую среду под давлением, при этом выталкивание текучей среды под давлением из источника текучей среды перемещает весь контейнер из первой позиции во вторую позицию в направлении вдоль или параллельно продольной оси кожуха. Автоинъектор дополнительно включает в себя раздаточную камеру, соединенную с источником текучей среды, и скользящее уплотнение, соединенное с внешней поверхностью контейнера и с внутренней поверхностью раздаточной камеры, при этом выталкивание текучей среды под давлением из источника текучей среды в раздаточную камеру поджимает весь контейнер и скользящее уплотнение, с тем чтобы перемещаться относительно раздаточной камеры вдоль или параллельно продольной оси. Контейнер вытесняет терапевтическую текучую среду в путь потока вдоль или параллельно продольной оси. Выталкивание текучей среды под давлением активируется только после того, как колпак сплюснут или убран. Выталкивание

текучей среды под давлением не может стопориться после инициации. Альтернативно, выталкивание текучей среды под давлением прекращается после инициации. Тем не менее, в некоторых случаях, растяжение колпака или убирание пути потока через отверстие колпака стопорит выталкивание текучей среды под давлением из источника текучей среды.

[011] Контейнер включает в себя уплотнение на втором конце, и перемещение контейнера во вторую позицию заставляет первый конец пути потока протыкать уплотнение. Второй конец пути потока является выдвигаемым из кожуха только после того, как колпак сплющивается или убирается. Весь контейнер и путь потока перемещаются вдоль поперечной оси во время сплющивания или убирания колпака. Путь потока этого автоинъектора является нелинейным. Автоинъектор дополнительно включает в себя актуатор, соединенный с источником текучей среды, при этом активация актуатора пользователем инициирует выталкивание текучей среды под давлением, причем актуатор содержит кнопку, переключатель, спусковой механизм либо комбинацию вышеозначенного. Деактивация актуатора стопорит выталкивание текучей среды под давлением из источника текучей среды. Автоинъектор может представлять собой удерживаемый в руке автоинъектор, выполненный с возможностью завершать процедуру инъекции через 30 секунд или меньше. Автоинъектор дополнительно включает в себя источник мощности, выполненный с возможностью перемещать плунжер от первого конца к второму концу контейнера. Активация источника мощности заставляет контейнер перемещаться из первой позиции вдоль продольной оси во вторую позицию вдоль продольной оси. Источник мощности включает в себя пружину, упругий элемент, электромотор или источник текучей среды под давлением.

[012] В другом аспекте, настоящее раскрытие сущности направлено на автоинъектор, содержащий кожух, имеющий продольную ось и поперечную ось, причем кожух имеет меньший размер вдоль поперечной оси, чем вдоль продольной оси, при этом поперечная ось является перпендикулярной продольной оси, и кожух содержит колпак, выполненный с возможностью сплющиваться или убираться вдоль поперечной оси; источник мощности; путь потока, имеющий первый конец и второй конец; и контейнер, содержащий терапевтическую текучую среду и плунжер, причем контейнер выдвигается от первого конца к второму концу вдоль или параллельно продольной оси, при этом активация источника мощности перемещает плунжер от первого конца к второму концу контейнера, чтобы вытеснить терапевтическую текучую среду из контейнера и в путь потока, при этом второй конец пути потока является выдвигаемым из кожуха в направлении вдоль или параллельно поперечной оси через отверстие в колпаке, когда колпак сплющивается или убирается; при этом автоинъектор представляет собой удерживаемый в руке автоинъектор, выполненный с возможностью завершать процедуру инъекции за 30 секунд или меньше. Источник мощности выполнен с возможностью активироваться после того, как колпак сплющивается или убирается.

[013] В другом аспекте, настоящее раскрытие сущности направлено на

инъекционное устройство, которое включает в себя сплющиваемый кожух, перемещаемый между растянутой конфигурацией и сплющенной или убранной конфигурацией, источник текучей среды, выполненный с возможностью высвободить текучую среду под давлением, и путь потока, имеющий первый конец и второй конец, причем путь потока полностью содержится в сплющиваемом кожухе в растянутой конфигурации. Второй конец пути потока выполнен с возможностью выдвигаться из сплющиваемого кожуха в сплющенной или убранной конфигурации, при этом первый конец пути потока и второй конец пути потока протягиваются вдоль осей, которые смещаются друг от друга. Инъекционное устройство также включает в себя контейнер, содержащий терапевтическую текучую среду, причем контейнер выдвигается от первого конца к второму концу вдоль или параллельно продольной оси контейнера, и контейнер является перемещаемым из первой позиции во вторую позицию посредством потока текучей среды под давлением из источника текучей среды, причем контейнер изолируется по текучей среде от пути потока, когда сплющиваемый кожух находится в растянутой конфигурации, и контейнер поддерживает обмен текучей средой с путем потока, когда сплющиваемый кожух в сжатой конфигурации, и после того, как контейнер перемещается во вторую позицию, причем контейнер дополнительно включает в себя плунжер, при этом после того, как контейнер перемещается во вторую позицию, дополнительное высвобождение текучей среды под давлением из источника текучей среды поджимает плунжер от первого конца к второму концу контейнера, чтобы вытеснить терапевтическую текучую среду из контейнера в первый конец пути потока и из второго конца пути потока, при этом автоинъектор представляет собой удерживаемый в руке автоинъектор, выполненный с возможностью завершать процедуру инъекции за 30 секунд или меньше.

[014] Перемещение сплющиваемого кожуха в сплющенную или убранную конфигурацию автоматически вызывает высвобождение текучей среды под давлением из источника текучей среды. Сплющиваемый кожух выполнен с возможностью сжиматься посредством приложения силы к внешней поверхности сплющиваемого кожуха и выполнен с возможностью растягиваться при высвобождении силы во внешнюю поверхность. Альтернативно, сплющиваемый кожух выполнен с возможностью сжиматься посредством приложения силы к внешней поверхности сплющиваемого кожуха и выполнен с возможностью оставаться в сплющенной или убранной конфигурации после высвобождения силы во внешнюю поверхность.

Краткое описание чертежей

[015] Прилагаемые чертежи, которые включаются в и составляют часть этого описания изобретения, иллюстрируют различные примеры и, вместе с описанием, служат для того, чтобы пояснить принципы раскрытых примеров и вариантов осуществления.

[016] Аспекты раскрытия сущности могут реализовываться в связи с вариантами осуществления, проиллюстрированными на прилагаемых чертежах. Эти чертежи показывают различные аспекты настоящего раскрытия сущности, и при необходимости,

ссылки с номерами, иллюстрирующие аналогичные конструкции, компоненты, материалы и/или элементы на различных чертежах, помечаются аналогично. Следует понимать, что различные комбинации конструкций, компонентов и/или элементов, отличных от конкретно показанных комбинаций, предполагаются и находятся в пределах объема настоящего раскрытия сущности.

[017] Кроме того, множество вариантов осуществления описываются и иллюстрируются в данном документе. Настоящее раскрытие сущности ни не ограничивается ни любым одним его аспектом и вариантом осуществления, ни любыми комбинациями и/или перестановками таких аспектов и/или вариантов осуществления. Кроме того, каждый из аспектов настоящего раскрытия сущности и/или его вариантов осуществления может использоваться отдельно либо в комбинации с одним или более других аспектов настоящего раскрытия сущности и/или его вариантов осуществления. Для краткости, определенные перестановки и комбинации не поясняются и/или иллюстрируются отдельно в данном документе. В частности, вариант осуществления или реализация, описанная в данном документе как "примерная", не должна истолковываться как предпочтительная или преимущественная, например, по сравнению с другими вариантами осуществления или реализациями; наоборот, она имеет намерение отражать или указывать то, что вариант(ы) осуществления представляет собой "примерный" вариант(ы) осуществления.

[018] Фиг. 1 и 1А являются видами в перспективе автоинъекторов, согласно примерам раскрытия сущности.

[019] Фиг. 2 является иллюстрацией автоинъектора.

[020] Фиг. 3А-3С являются схематическими видами признаков автоинъектора.

[021] Фиг. 3D является иллюстрацией скользящего уплотнения, расположенного в автоинъекторе.

[022] Фиг. 3Е-Г иллюстрируют подробности автоинъектора с множеством контейнеров.

[023] Фиг. 4А и 4В являются схематическими видами и видами в поперечном сечении примерного клапана, используемого с автоинъектором.

[024] Фиг. 5 является схематическим видом и видом в поперечном сечении другого примерного клапана, используемого с автоинъектором.

[025] Фиг. 6, 7А и 7В иллюстрируют примерные ограничители потока, используемые с автоинъектором.

[026] Фиг. 7С-7F иллюстрируют дополнительные примерные клапаны, используемые с автоинъектором.

[027] Фиг. 7G и 7Н иллюстрируют дополнительный примерный клапан, используемый в автоинъекторе.

[028] Фиг. 7I-N иллюстрируют дополнительные подробности диафрагмы.

[029] Фиг. 7O иллюстрирует частичный покомпонентный вид другого примерного клапана.

- [030] Фиг. 8А-8D иллюстрируют примерную вентиляционную систему.
- [031] Фиг. 9А-9Н иллюстрируют другую примерную вентиляционную систему.
- [032] Фиг. 9I-9К иллюстрируют еще одну другую примерную вентиляционную систему.
- [033] Фиг. 10А-F иллюстрируют еще одну другую примерную вентиляционную систему.
- [034] Фиг. 11 и 11А-11Н, 12А-12С, 13А-13D, 14А, 14В, 15А, 15В и 16А-16Е показывают различные вентиляционные механизмы согласно раскрытию сущности.
- [035] Фиг. 17 является схематичным видом признаков автоинъектора.
- [036] Фиг. 18А является покомпонентным видом механизма с иглой.
- [037] Фиг. 18В-D являются схематичными иллюстрациями частей механизма с иглой.
- [038] Фиг. 19-22 являются видами сбоку механизма с иглой.
- [039] Фиг. 23 является видом части механизма с иглой.
- [040] Фиг. 23А-L иллюстрируют различные механизмы для инициирования вставки и/или убиания иглы.
- [041] Фиг. 23М является схематичным видом автоинъектора, согласно другому примерному варианту осуществления.
- [042] Фиг. 23N является схематичным видом другого альтернативного автоинъектора, согласно другому варианту осуществления.
- [043] Фиг. 23О-Q иллюстрируют другой механизм для инициирования вставки и/или убиания иглы.
- [044] Фиг. 23R-U являются схематичными видами дополнительных признаков автоинъектора, согласно примерам раскрытия сущности.
- [045] Фиг. 24 является схематичным видом автоинъектора, согласно другому примерному варианту осуществления.
- [046] Фиг. 25А и 25В являются иллюстрациями приводной системы, используемой с автоинъектором.
- [047] Фиг. 26А и 26В показывают альтернативный механизм для уплотнения контейнера.
- [048] Фиг. 27А, 27В, 28А и 28В показывают различные механизмы для установления сообщения по текучей среде между контейнером и каналом для текучей среды.
- [049] Фиг. 29А и 29В показывают различные механизмы для уплотнения первого конца контейнера.
- [050] Фиг. 30А, 30В, 31А, 31В, 32А и 32В показывают различные механизмы для активации источника текучей среды.
- [051] Фиг. 32С-V показывают различные дополнительные механизмы для активации источника текучей среды.
- [052] Фиг. 33А и 33В показывают автоинъектор, имеющий убирающийся колпак.

[053] Фиг. 34А-В, 35А-В, 36А-В, 37А-В, 38А-В, 39А-В, 40А-В, 41А-Е, 42А-С, 43А-Д, 44А-Д, 45А-В, 46А-Е, 47А-Д, 48А-І и 49А-F иллюстрируют различные примерные поперечные автоинъекторы настоящего раскрытия сущности.

[054] Фиг. 50А-Ј иллюстрируют различные поверхностные модификации для автоинъекторов настоящего раскрытия сущности.

[055] Фиг. 51А-Д иллюстрируют различные местоположения для меток на автоинъекторах настоящего раскрытия сущности.

[056] Фиг. 52А-С иллюстрируют отделяемое уплотнение и контактный переключатель настоящего раскрытия сущности.

[057] Фиг. 53А и 53В иллюстрируют различные индикаторы для автоинъекторов настоящего раскрытия сущности.

[058] Фиг. 54А-Н иллюстрируют использование различных индикаторных флагов в автоинъекторах настоящего раскрытия сущности.

[059] Фиг. 55А-Г иллюстрируют использование тонирования окон или крышек в автоинъекторах настоящего раскрытия сущности.

[060] Фиг. 56А-Е иллюстрируют различные местоположения для меток на автоинъекторах настоящего раскрытия сущности.

[061] Фиг. 57А-Е иллюстрируют различные признаки для предоставления визуального индикатора глубины вставки иглы, согласно различным вариантам осуществления.

[062] Фиг. 58А-Н иллюстрируют различные признаки для предоставления визуального индикатора стадии и/или хода проведения инъекции, согласно различным вариантам осуществления другого автоинъектора.

[063] Фиг. 59А-R иллюстрируют различные признаки для ограничения потока газа или текучей среды, согласно различным вариантам осуществления другого автоинъектора.

[064] Фиг. 60А является видом в перспективе автоинъектора в начальном неприведенном состоянии, согласно примеру раскрытия сущности.

[065] Фиг. 60В является видом в перспективе гидравлически приводимого в действие автоинъектора в начальном неприведенном состоянии, согласно примеру раскрытия сущности.

[066] Фиг. 61 является видом в перспективе автоинъектора по фиг. 60В в промежуточном состоянии.

[067] Фиг. 62 является видом в перспективе автоинъектора по фиг. 60В, показывающим муфтовое соединение картриджа с лекарственным препаратом с путем потока.

[068] Фиг. 63 является видом в перспективе автоинъектора по фиг. 60В во время инъекции.

[069] Фиг. 64 является видом в перспективе автоинъектора по фиг. 60В после завершения инъекции.

[070] Фиг. 65А-Н иллюстрируют стерильный соединитель, согласно другому варианту осуществления раскрытия сущности.

[071] С другой стороны, множество вариантов осуществления описываются и иллюстрируются в данном документе. Настоящее раскрытие сущности ни не ограничивается ни любым одним его аспектом и вариантом осуществления, ни любыми комбинациями и/или перестановками таких аспектов и/или вариантов осуществления. Каждый из аспектов настоящего раскрытия сущности и/или его вариантов осуществления может использоваться отдельно либо в комбинации с одним или более других аспектов настоящего раскрытия сущности и/или его вариантов осуществления. Для краткости, множество из этих комбинаций и перестановок не поясняются отдельно в данном документе.

[072] В частности, для простоты и прозрачности иллюстрации, конкретные аспекты чертежей иллюстрируют общую конструкцию и/или способ конструирования различных вариантов осуществления. Описания и подробности известных признаков и технологий могут опускаться, с тем чтобы исключать излишнее затруднение понимания других признаков. Элементы на чертежах не обязательно нарисованы в масштабе; размеры некоторых признаков могут чрезмерно увеличиваться относительно других элементов, чтобы улучшать понимание примерных вариантов осуществления. Например, специалисты в данной области техники принимают во внимание, что виды в поперечном сечении не нарисованы в масштабе и не должны рассматриваться как представляющие пропорциональные взаимосвязи между различными компонентами. Виды в поперечном сечении предоставляются, чтобы помогать иллюстрировать различные компоненты проиллюстрированного узла и показывать их относительное позиционирование друг к другу.

Подробное описание изобретения

[073] Далее приводится подробное описание примеров настоящего раскрытия сущности, которые проиллюстрированы на прилагаемых чертежах. При возможности, идентичные ссылки с номерами используются на чертежах для того, чтобы ссылаться на идентичные или аналогичные части. В нижеприведенном пояснении, относительные термины, такие как "примерно", "практически", "приблизительно" и т.д., используются для того, чтобы указывать возможное варьирование в $\pm 10\%$ в установленном числовом значении.

[074] Как описано выше, существующие автоинъекторы зачастую требуют несколько пользовательских взаимодействий для того, чтобы самостоятельно применять лекарственное средство, включающих в себя, например, отдельные пользовательские взаимодействия для раскрытия иглы и затем убирания иглы после доставки лекарственного средства. Эти дополнительные этапы могут повышать сложность самостоятельного приема лекарственных средств, вводить ошибки пользователей и вызывать дискомфорт пользователя. Соответственно, настоящее раскрытие сущности направлено на различные варианты осуществления инъекционного устройства (например,

автоинъектора), которое упрощает самостоятельный прием лекарственных средств или других терапевтических агентов пользователем. В частности, согласно конкретным вариантам осуществления, автоинжектор может не требовать дополнительного пользовательского взаимодействия, чтобы извлекать иглу, после того как игла подкожно вставляется в пользователя. Таким образом, автоинжекторы настоящего раскрытия сущности упрощаются, чтобы помогать предотвращать злоупотребление или пользовательские ошибки.

[075] Как описано выше, существующие автоинжекторы зачастую требуют несколько компонентов и пользовательских операций для того, чтобы применять лекарственное средство, включающих в себя различные пружинные или электромоторные механизмы. Эти дополнительные компоненты могут повышать сложность изготовления и вводить механические неисправности или пользовательские ошибки. Соответственно, настоящее раскрытие сущности направлено на различные варианты осуществления инъекционного устройства (например, автоинъектора), которое упрощает и уточняет прием лекарственных средств или других терапевтических агентов.

[076] Пример такого автоинъектора 2 показывается на фиг. 1 и 2. Автоинжектор 2 может включать в себя кожух 3, имеющий зацепляющуюся с тканями (например, нижнюю) поверхность 4, через которую игла может раскрываться и убираться через отверстие 6 (фиг. 2). Кожух 3 может включать в себя прозрачное окно 50, чтобы позволять смотрящему визуализировать контейнер, расположенный в кожухе 3. Кожух 3 также может включать в себя актуатор или кнопку 52, выполненную с возможностью приводить в действие приводной механизм для доставки лекарственного препарата (терапевтической текучей среды), содержащегося в автоинжекторе 2, пациенту (например, источник 1366 текучей среды, подробнее описанный ниже). В некоторых вариантах осуществления, предполагается, что автоинжектор 2 вообще не должен включать в себя электрические компоненты. В других вариантах осуществления, один или более дисплеев или светодиодов (не показаны) могут располагаться в кожухе 3, и/или кожух 3 может включать в себя множество отверстий 51 (см. альтернативный вариант осуществления по фиг. 1A), выполненных с возможностью упрощать ход звука, сформированного в кожухе 3 (например, посредством динамика). Автоинжектор 2 может иметь любые подходящие размеры, подходящие для того, чтобы обеспечивать портативность и самостоятельное присоединение пользователем. Автоинжектор 2, например, может иметь длину приблизительно от 0,5 дюймов приблизительно до 5,0 дюймов, ширину приблизительно от 0,5 дюймов приблизительно до 3,0 дюймов и высоту от 0,5 дюймов приблизительно до 2,0 дюймов. Автоинжектор 2 также может включать в себя ухватистое или липкое покрытие таким образом, что внешняя поверхность автоинъектора 2 представляет собой нескользящую поверхность.

[077] Автоинжектор 2 может ориентироваться вокруг продольной оси 40 (например, оси X), латеральной оси 42 (например, оси Y), которая является практически перпендикулярной продольной оси 40, и поперечной оси 44 (например, оси Z), которая

является практически перпендикулярной как продольной оси 40, так и латеральной оси 42. Поперечные автоинъекторы настоящего раскрытия сущности, в некоторых вариантах осуществления, могут иметь больший размер вдоль продольной оси 40, чем вдоль поперечной оси 44.

[078] В конкретных вариантах осуществления автоинъектора 2, к примеру, когда автоинъектор 2 представляет собой носимый автоинъектор, автоинъектор 2 может включать в себя клейкую заплату 12, как показано на фиг. 1А. Клейкая заплата 12 может соединяться с зацепляющейся с тканями поверхностью 4, чтобы помогать крепить автоинъектор 2 на теле (например, коже) пользователя. Клейкая заплата 12 может формироваться из ткани или любого другого подходящего материала и может включать в себя клеящий материал. Клеящий материал, например, может представлять собой клеящий материал на водной основе или на основе растворителя либо может представлять собой термопластичный клеящий материал. Подходящие клеящие материалы также включают в себя акриловые, декстриновые и уретановые клеящие материалы, а также натуральные и синтетические эластомеры. В некоторых примерах, клеящий материал, предоставленный на заплате 12, может активироваться при контакте с кожей пользователя. В еще одном другом примере, заплата 12 может включать в себя нетканую полиэфирную подложку и акриловый или силиконовый клеящий материал. Заплата 12 может стыковаться с кожухом 3, например, посредством двустороннего клеящего материала либо посредством других механизмов, таких как ультразвуковая сварка. Заплата 12 может иметь размер по длине (например, размер, параллельный продольной оси 40), больший ширины (например, размера, параллельного латеральной оси 42) автоинъектора 2.

[079] В других вариантах осуществления раскрытия сущности, автоинъектор 2 не включает в себя клейкую заплату. Например, автоинъектор 2 может представлять собой удерживаемый в руке автоинъектор (например, фиг. 1), в противоположность носимому автоинъектору (например, фиг. 1А). По меньшей мере, в некоторых вариантах осуществления, удерживаемый в руке автоинъектор может требовать от пользователя держать автоинъектор напротив кожи пользователя в течение всей процедуры инъекции, тогда как носимый инъектор может включать в себя признаки для крепления носимого автоинъектора к коже. Например, носимый автоинъектор может включать в себя один или более признаков, таких как, например, клейкая заплата (например, клейкая заплата 12), полоски и т.п., для крепления к пользователю. В некоторых вариантах осуществления, удерживаемый в руке автоинъектор согласно этому раскрытию сущности может быть выполнен с возможностью доставлять объем лекарственного препарата, меньший 3,5 мл (или объем лекарственного препарата приблизительно от 0,5 мл приблизительно до 4,0 мл, приблизительно от 1,0 мл приблизительно до 3,5 мл, приблизительно 3,0 мл, приблизительно 3,1 мл, приблизительно 3,2 мл, приблизительно 3,3 мл, приблизительно 3,4 мл, приблизительно 3,5 мл), тогда как носимый автоинъектор может быть выполнен с возможностью доставлять объем лекарственного препарата, больший 3,5 мл, больший 4,0 мл или больший 5,0 мл.

[080] Кроме того, удерживаемый в руке (ручные) автоинъекторы согласно настоящему раскрытию могут быть выполнены с возможностью завершать процедуру инъекции, измеренную 1) от точки, в которой пользователь размещает автоинъектор на коже, 2) до точки, в которой пользователь удаляет автоинъектор с кожи после завершения инъекции, меньше чем приблизительно за 30 секунд, меньше чем приблизительно за 25 секунд, меньше чем приблизительно за 20 секунд, меньше чем приблизительно за 15 секунд или меньше чем приблизительно за 10 секунд. Носимый автоинъектор может или должен требовать большего времени, чем 30 секунд, для того, чтобы завершать идентичные этапы 1) и 2), поясненные выше, т.е. 1) от момента времени, в который автоинъектор размещается на коже пользователя, 2) до момента времени, в который автоинъектор удаляется с кожи.

[081] Ссылаясь на фиг. 2 и 3А-3С, автоинъектор 2 может включать в себя первичный контейнер, камеру, шприц, картридж или контейнер 1302 с первым концом 1304 и вторым концом 1306. Контейнер 1302 также может включать в себя полость 1308, имеющую отверстие на первом конце 1304 и проходящую к второму концу 1306. Второй конец 1306 может включать в себя уплотнение 1314, выполненное с возможностью помогать с закрытием и/или уплотнением второго конца 1306 и позволять игле 308 (например, несъемной игле, показанной на фиг. 3А-3С) вставляться в контейнер 1302. Полость 1308 может закрываться на первом конце 1304 посредством поршня 1316.

[082] "Номинальный объем" (также называемый "указанным объемом" или "указываемой емкостью") контейнера означает максимальную емкость контейнера, идентифицированную посредством изготовителя контейнера или организации по разработке стандартов безопасности. Изготовитель или организация по разработке стандартов безопасности может указывать номинальный объем контейнера, чтобы указывать то, что контейнер может заполняться этим объемом текучей среды (асептически или нет) и закрываться, закупориваться, стерилизоваться, упаковываться, транспортироваться и/или использоваться при поддержании целостности крышки контейнера и при поддержании безопасности, стерильности и/или асептического характера текучей среды, содержащейся внутри. При определении номинального объема контейнера, изготовитель или организация по разработке стандартов безопасности также может принимать во внимание вариабильность, которая возникает во время нормальных процедур заполнения, закрытия, закупоривания, упаковки, транспортировки и приема. В качестве примера, заранее заполняемый шприц может заполняться ручным или машинным способом вплоть до номинального объема текучей среды и затем может закупориваться с помощью вентиляционной трубки или вакуума, без касания и потенциального загрязнения, посредством заполняющего и закупоривающего машинного оборудования и инструментов, содержащего шприца. Альтернативно, закупоривающее машинное оборудование и инструменты могут быть стерильными или асептическими и имеют возможность контактировать с содержимым шприца и/или непосредственно со шприцом без результирующего загрязнения.

[083] Контейнер 1302 может иметь номинальный объем приблизительно в 5,0 мл в некоторых примерах, хотя любой другой подходящий номинальный объем (например, приблизительно от 0,5 мл приблизительно до 50,0 мл либо приблизительно от 2,0 мл приблизительно до 10,0 мл, либо приблизительно от 3,0 мл приблизительно до 6,0 мл, либо приблизительно от 1,0 мл приблизительно до 3,0 мл, либо приблизительно от 2,0 мл приблизительно до 5,0 мл, либо другой подходящий диапазон) также могут использоваться в зависимости от лекарственного средства, которое должно доставляться. В других примерах, контейнер 1302 может иметь номинальный объем, больший или равный приблизительно 0,5 мл либо больший или равный приблизительно 2,0 мл, либо больший или равный приблизительно 3,0 мл, либо больший или равный приблизительно 4,0 мл, либо больший или равный приблизительно 5,0 мл. Контейнер 1302 может содержать и сохранять лекарственное средство для инъекции в пользователя и может помогать поддерживать стерильность лекарственного средства. В одном варианте осуществления, контейнер 1302 может быть выполнен с возможностью доставлять доставляемое количество лекарственного препарата (например, приблизительно от 0,5 мл приблизительно до 4,0 мл, приблизительно от 1,0 мл приблизительно до 3,5 мл, приблизительно 3,0 мл, приблизительно 3,1 мл, приблизительно 3,2 мл, приблизительно 3,3 мл, приблизительно 3,4 мл, приблизительно 3,5 мл, большее приблизительно 1,0 мл, большее приблизительно 2,0 мл, большее приблизительно 3,0 мл, большее приблизительно 4,0 мл, большее приблизительно 5,0 мл, большее приблизительно 10,0 мл, большее приблизительно 20,0 мл или другое доставляемое количество). Доставляемое количество может быть меньше номинального объема контейнера 1302. Кроме того, чтобы доставлять доставляемое количество лекарственного препарата пользователю, непосредственно контейнер 1302 может заполняться количеством лекарственного препарата, отличным от доставляемого количества (т.е. заполняемым количеством). Заполняемое количество может составлять количество лекарственного препарата, большее доставляемого количества, с тем чтобы учитывать лекарственный препарат, который не может передаваться из контейнера 1302 пользователю, например, вследствие мертвого пространства в контейнере 1302 или канале 300 для текучей среды. Таким образом, в то время как контейнер 1302 может иметь номинальный объем в 5 мл, заполняемое количество и доставляемое количество лекарственного препарата могут быть меньше 5 мл.

[084] В одном варианте осуществления, когда контейнер 1302 используется в ручном автоинъекторе, доставляемое количество лекарственного препарата из контейнера 1302 может составлять приблизительно от 0,5 мл приблизительно до 4,0 мл, приблизительно от 1,0 мл приблизительно до 3,5 мл, приблизительно 3,0 мл, приблизительно 3,1 мл, приблизительно 3,2 мл, приблизительно 3,3 мл, приблизительно 3,4 мл, приблизительно 3,5 мл. Доставляемое количество лекарственного препарата может быть связано с вязкостью лекарственного препарата и ручным типом автоинъектора 2. Иными словами, по меньшей мере, в некоторых вариантах осуществления, при

определенных вязкостях, более высокие объемы лекарственного препарата могут запрещать способность автоинъектора 2 завершать процедуру инъекции менее чем за приемлемое количество времени, например, менее чем приблизительно за 30 секунд. Таким образом, доставляемое количество лекарственного препарата из автоинъектора 2 может задаваться таким образом, что процедура инъекции, измеренная 1) от момента времени, в который автоинъектор размещается на коже пользователя, 2) до момента времени, в который автоинъектор удаляется с кожи, составляет меньше чем приблизительно 30 секунд или меньше чем приблизительно другого периода времени (например, меньше чем приблизительно 25 секунд, меньше чем приблизительно 20 секунд, меньше чем приблизительно 15 секунд или меньше чем приблизительно 10 секунд). Когда доставляемое количество и вязкость лекарственного препарата являются слишком высокими, автоинъектор 2 не может функционировать в качестве удерживаемого в руке (ручного) автоинъектора, поскольку время, требуемое для того, чтобы завершить процедуру инъекции, может быть выше, чем коммерчески или клинически допустимо для ручных устройств. С другой стороны, как указано выше, в вариантах осуществления, в которых контейнер 1302 используется в ручном автоинъекторе, независимо от номинального объема контейнера 1302, доставляемое количество лекарственного препарата из контейнера 1302 может задаваться таким образом, что процедура инъекции, как задано выше, завершается за относительно короткий период времени (с тем чтобы исключить необходимость в дополнительных признаках для того, чтобы присоединять автоинъектор 2 к пользователю, так что автоинъектор 2 представляет собой носимый автоинъектор).

[085] Тем не менее, предполагается, что различные варианты осуществления настоящего раскрытия сущности относятся к носимым автоинъекторам, которые доставляют относительно большие количества лекарственного препарата (например, большие приблизительно 3,5 мл) и/или имеют относительно большие времена проведения процедуры инъекции, в противоположность ручным автоинъекторам (например, большие приблизительно 30 секунд, большие приблизительно 1 минуты, большие приблизительно 2 минут, большие приблизительно 5 минут или большие приблизительно 1 часа), чтобы завершить процедуру инъекции, измеренную 1) от момента времени, в который автоинъектор размещается на коже пользователя, 2) до момента времени, в который автоинъектор удаляется с кожи.

[086] Контейнер 1302 может иметь шейку с диаметром приблизительно 13 мм, длину приблизительно в 45 мм и внутренний диаметр приблизительно в 19,05 мм. В другом варианте осуществления, контейнер 1302 может представлять собой стандартный 3-миллилитровый контейнер, имеющий 8-миллиметровый извитый верх, 9,7-миллиметровый внутренний диаметр и 64-миллиметровую длину. Эти значения являются просто примерными, и другие подходящие размеры могут использоваться надлежащим образом. В некоторых примерах, контейнер 1302 может формироваться с использованием традиционных материалов и может быть короче существующих устройств, что может

помогать автоинъектору 2 оставаться экономически эффективным и небольшим. В некоторых вариантах осуществления, контейнер 1302 может представлять собой укороченный 10-миллилитровый картридж по стандарту ISO.

[087] Автоинъекторы настоящего раскрытия сущности могут быть выполнены с возможностью доставлять высоковязкую жидкость в пациента. Например, автоинъекторы настоящего раскрытия сущности могут быть выполнены с возможностью доставлять жидкость, имеющую вязкость приблизительно от 0 сП приблизительно до 100 сП, приблизительно от 5 сП приблизительно до 45 сП, приблизительно от 10 сП приблизительно до 40 сП, приблизительно от 15 сП приблизительно до 35 сП, приблизительно от 20 сП приблизительно до 30 сП или приблизительно 25 сП.

[088] Септа 1314 может включать в себя бромбутиловый материал без покрытия или другой подходящий материал. Поршень 1316 может включать в себя бромбутиловый материал со фторполимерным покрытием и, в некоторых вариантах осуществления, может включать в себя конический носик, чтобы помогать уменьшать мертвый объем в контейнере 1302. Поршень 1316 может включать в себя один или более каучуковых материалов, таких как, например, галобутилы (например, бромбутил, хлорбутил, фторбутил) и/или нитрилы, в числе других материалов.

[089] Поршень 1316 может быть перемещаемым посредством текучей среды под давлением, вытесненной из источника текучей среды, такого как, например, источник 1366 текучей среды (фиг. 3А-3С). Газ под давлением, вытесненный из источника 1366 текучей среды, может перемещать в пространстве поршень 1316 и контейнер 1302 в направлении к второму концу 1306. Перемещение поршня 1316 к второму концу 1306 заставляет поршень 1316 действовать против содержимого в контейнере 1302 (например, лекарственных средств, лекарств), что в конечном счете передает силу против второго конца 1306 контейнера 1302, заставляя контейнер 1302 перемещаться вдоль продольной оси 40. В некоторых вариантах осуществления, поперечные автоинъекторы могут ориентироваться таким образом, что источник 1366 текучей среды и поршень 1316 смещаются или иным образом не совмещаются продольно друг с другом.

[090] Источник 1366 текучей среды может включать в себя незащелкивающуюся банку или защелкивающуюся банку. Источник 1366 текучей среды может быть выполнен с возможностью раздавать жидкий пропеллент для кипячения за пределы источника 1366 текучей среды, с тем чтобы предоставлять газ под давлением (давление пара), который действует на поршень 1316. В некоторых вариантах осуществления, после открытия, защелкивающаяся банка может защелкиваться в открытом состоянии таким образом, что все содержимое пропеллента раздается из нее. Альтернативно, в некоторых вариантах осуществления, источник 1366 текучей среды может избирательно управляться, в том числе избирательно активироваться и деактивироваться. Например, в альтернативном варианте осуществления, поток газа под давлением из источника 1366 текучей среды может стопориться после того, как поток инициируется.

[091] Текучая среда из источника 1366 текучей среды может представлять собой

любой подходящий пропеллент для предоставления давления пара, чтобы приводить в действие поршень 1316. В конкретных вариантах осуществления, пропеллент может представлять собой сжиженный газ, который испаряется, чтобы предоставлять давление пара. В конкретных вариантах осуществления, пропеллент может представлять собой или содержать гидрофторалкан (HFA), например, HFA134a, HFA227, HFA422D, HFA507 или HFA410A. В конкретных вариантах осуществления, пропеллент может представлять собой или содержать гидрофторолефин (HFO), такой как HFO1234yf или HFO1234ze. В некоторых вариантах осуществления, источник 1366 текучей среды может представлять собой канистру высокого давления, выполненную с возможностью удерживать сжатый газ.

[092] Чтобы инициировать перемещение контейнера 1302 вдоль продольной оси 40, источник 1366 текучей среды может приводиться в действие, с тем чтобы перемещаться в открытую конфигурацию, в которой пропеллент может выходить из источника 1366 текучей среды в качестве газа под давлением. В некоторых вариантах осуществления, приведение в действие является необратимым таким образом, что поток газа под давлением из источника 1366 текучей среды не может стопориться.

[093] В предварительно активированном состоянии автоинъектора 2, показанного на фиг. 3А, игла 308 может быть разнесена от второго конца 1306 контейнера 1302. Чтобы перемещать автоинъектор 2 из предварительно активированного состояния по фиг. 3А, источник 1366 текучей среды может активироваться, как изложено выше, чтобы перемещать контейнер 1302 вдоль продольной оси 40 к игле 308. Поскольку игла 308 еще не поддерживает обмен текучей средой с контейнером 1302, активация источника 1366 текучей среды прикладывает давление против текучей среды, содержащейся в контейнере 1302, которое затем прикладывается к самому контейнеру 1302. Это давление заставляет контейнер 1302 перемещаться к игле 308, в конечном счете обеспечивая принудительное прохождение иглы 308 через септу 1314 таким образом, что игла 308 поддерживает обмен текучей средой с содержимым контейнера 1302. Это перемещение также может соответствовать перемещению преграды 382 относительно выдавания 380 (фиг. 18В-18D), что позволяет выдаванию 380 очищать преграду 182, с тем чтобы инъецировать иглу 306. Другими словами, газ под давлением из источника 1366 текучей среды также может обеспечивать перемещение преграды 382 относительно выдавания 380, чтобы инициировать инъекцию иглы 306 в пользователя (подробнее описывается ниже). После того как игла 308 поддерживает обмен текучей средой с контейнером 1302, дополнительное перемещение поршня 1316 к второму концу 1306 поджимает текучую среду через иглу 308 и оставшуюся часть канала 300 для текучей среды (показан на фиг. 18А).

[094] Фиг. 3А-3С иллюстрируют приводную систему 3000 для предоставления движущей силы, чтобы доставлять текучую среду из контейнера 1302 в пациента. Приводная система 3000 включает в себя источник 1366 текучей среды, (первую) линию 3002 высокого давления, (вторую) линию 3004 низкого давления и третью линию 3006,

ограничитель 3008 потока и клапан 3010. Клапан 3010 включает в себя диафрагму 3012, (первое) впускное отверстие 3002 высокого давления, (второе) впускное отверстие 3016 низкого давления и канал 3018. Канал 3018 формируется в седле 3020 клапана, которое выдвигается во внутреннюю часть клапана 3010. В клапане 3010, диафрагма 3012 задает (первую) полость 3022 высокого давления и (вторую) полость 3024 низкого давления.

[095] Когда источник 1366 текучей среды приводится в действие, газ под давлением может протекать через линию 3002 высокого давления и ограничитель 3008 потока и затем в контейнер 1302. Некоторый газ под давлением из линии 3002 высокого давления может отклоняться в полость 3022 высокого давления через впускное отверстие 3014 низкого давления. Это заставляет диафрагму 3012 перемещаться к и уплотнять канал 3018 в седле 3020 клапана (фиг. 3В). Ниже ограничителя 3008 давления, газ пониженного давления отклоняется в полость 3024 низкого давления через линию 3004 низкого давления и впускное отверстие 3016 низкого давления. Разность давлений между полостью 3022 высокого давления и полостью 3024 низкого давления предоставляет силу, требуемую для того, чтобы уплотнять канал 3018 посредством диафрагмы 3012. Линия 3004 низкого давления также направляет газ под давлением, чтобы инициировать перемещение контейнера 1302 к игле 308 и затем поджимать поршень 1316 вдоль или параллельно оси 40 и вытеснять лекарственный препарат через контейнер 1302 до тех пор, пока поршень 1316 не достигает конца контейнера 1302 (и не достигает нижнего предела).

[096] Когда поршень 1316 достигает нижнего предела в конце инъекции (фиг. 3С), давление через полость 3022 высокого давления и полость 3024 низкого давления уравнивается, заставляя диафрагму 3012 отрываться от седла 3020 клапана и открывать канал 3018. Это позволяет газу из линии 3004 низкого давления вентилироваться из системы через канал 3018 и третью линию 3006.

[097] Механизм, посредством которого линия 3004 низкого давления приводит в действие перемещение контейнера 1302 и поршня 1316, описан с дополнительной ссылкой на фиг. 3D. Источник 1366 текучей среды может быть выполнен с возможностью содержать достаточно текучей среды под давлением таким образом, что высвобождение газа под давлением может приводить в действие перемещение как контейнера 1302, так и поршня 1316, как подробнее описано ниже. В некоторых случаях, источник 1366 текучей среды может содержать избыточный газ под давлением, т.е. больше текучей среды, чем необходимо для того, чтобы завершать доставку содержимого контейнера 1302.

[098] Автоинъектор 2 дополнительно может включать в себя рельс 1370, имеющий цилиндрическую конструкцию, проходящую вдоль продольной оси автоинъектора 2. Рельс 1370 может иметь внутреннюю поверхность, которая может задавать просвет. Рельс 1370 может коаксиально окружать, по меньшей мере, часть контейнера 1302. Например, контейнер 1302 может позиционироваться в просвете, сформированном посредством рельса 1370. Рельс 1370 может быть разнесен от контейнера 1302 таким образом, что контейнер 1302 может скользить вдоль рельса 1370.

[099] Рельс 1370 может включать в себя основание 1371, а также кромку 1373.

Основание 1371 может включать в себя канал 1355, выполненный с возможностью принимать газ под давлением из линии 3004 низкого давления. Газ под давлением может доставляться из канала 1355 в раздаточную камеру 1375 (полость), сформированную посредством внутренней поверхности рельса 1370, скользящего уплотнения 1390, поршня 1316 и наружной стенки контейнера 1302.

[0100] Скользящее уплотнение 1390 может располагаться между контейнером 1302 и рельсом 1370, чтобы упрощать перемещение контейнера 1302 за счет предотвращения просачивания газа под давлением мимо скользящего уплотнения 1390. Например, скользящее уплотнение 1390 может позиционироваться вдоль внутренней поверхности рельса 1370 и внешней поверхности контейнера 1302, чтобы упрощать перемещение контейнера 1302 вдоль рельса 1370. Контейнер 1302, скользящее уплотнение 1390 и рельс 1370 могут быть концентрическими.

[0101] В некоторых вариантах осуществления, скользящее уплотнение 1390 может закрепляться в позиции на внешней поверхности контейнера 1302, в то время как скользящее уплотнение 1390 выполнено с возможностью скользить вдоль внутренней поверхности рельса 1370 с контейнером 1302. Например, позиционирование между скользящим уплотнением 1390 и контейнером 1302 может оставаться статическим даже по мере того, как контейнер 1302 перемещается относительно рельса 1370. Скользящее уплотнение 1390 и контейнер 1302 могут перемещаться, в качестве блока, из основания 1371 рельса 1370 к кромке 1373 рельса 1370. Другими словами, скользящее уплотнение 1390 и контейнер 1302 могут перемещаться в пространстве одновременно вместе вдоль рельса 1370. В другом варианте осуществления, относительная позиция рельса 1370 и скользящего уплотнения 1390 может быть статической, в то время как контейнер 1302 перемещается в пространстве к игле 308. В еще одном другом варианте осуществления, скользящее уплотнение 1390 может перемещаться относительно как рельса 1370, так и контейнера 1302. В некоторых вариантах осуществления, позиция контейнера 1302 может оставаться статической относительно кожуха 3, в то время как канал 300 для текучей среды перемещается через уплотнение 1314, чтобы переводить контейнер 1302 и канал 300 для текучей среды в обмен текучей средой.

[0102] В некоторых случаях, рельс 1370 может включать в себя один или более стопоров (не показаны) вдоль внутренней поверхности. Стопоры могут примыкать к скользящему уплотнению 1390 и стопорить движение скользящего уплотнения 1390 вдоль продольной оси. Альтернативно или помимо этого, один или более стопоров могут позиционироваться на внешней поверхности контейнера 1302, чтобы стабилизировать или стопорить движение контейнера 1302. Вследствие муфтового соединения между скользящим уплотнением 1390 и контейнером 1302, перемещение в пространстве контейнера 1302 вдоль продольной оси может стопориться, после того как предотвращается перемещение скользящего уплотнения 1390 вдоль продольной оси. Также предполагается, что такой стопор может не требоваться, и что продольное перемещение контейнера 1302 должно прекращаться, после того как уплотнение 1314

прокалывается посредством иглы 308, поскольку дополнительное перемещение поршня 1316 в этой точке должно поджимать лекарственный препарат через иглу 308.

[0103] До использования автоинъектора 2, раздаточная камера 1375 может иметь первый объем. После приведения в действие источника 1366 текучей среды, текучая среда под давлением, высвобожденная из источника 1366 текучей среды, может заполнять раздаточную камеру 1375. Раздаточная камера 1375 может расширяться по мере того, как сжатый газ под давлением подталкивает поршень 1316, контейнер 1302 и скользящее уплотнение 1390, с поджиманием всего этого узла вдоль продольной оси. Как описано выше, скользящее уплотнение 1390 и контейнер 1302 могут сдвигаться к кромке 1373, вдоль или параллельно продольной оси автоинъектора 2 до тех пор, пока контейнер 1302 (например, уплотнение 1314) не контактирует с иглой 308. Этот контакт между уплотнением 1314 и иглой 308 может заставлять иглу 308 прокалывать уплотнение 1314 и переводить канал 300 для текучей среды в обмен текучей средой с контейнером 1302. Газ под давлением может прикладывать давление к поршню 1316 и в силу этого подталкивать поршень 1316 через корпус контейнера 1302. По мере того, как поршень 1316 перемещается через контейнер 1302, перемещение поршня 1316 может обеспечивать принудительное протекание лекарственного препарата через канал 300 для текучей среды пациенту через иглу 306.

[0104] В одном варианте осуществления, в предварительно активированном состоянии, игла 308 может располагаться в уплотнении 1314. Другими словами, до высвобождения газа под давлением из источника 1366 текучей среды, конец иглы 308 может располагаться в уплотнении 1314, но без поддержки возможности обмена с контейнером 1302. В таком варианте осуществления, уплотнение 1314 может включать в себя сплошную заглушку, которая вообще не имеет прорезей, полостей или отверстий и которая может формироваться из первого каучукового материала. Первый каучуковый материал может быть проницаемым для стерилизующего газа, такого как, например, этиленоксид или испаренная перекись водорода. Первый каучуковый материал может включать в себя одно или более из изопрена, резины на основе сополимера этилена, пропилена и диенового мономера (М-класса) (EPDM) и сополимера стирола и бутадиена, в числе других. Проницаемость первого каучукового материала для стерилизующего газа может позволять игле 308, которая располагается в заглушке, стерилизоваться перед использованием. Заглушка может формироваться вокруг иглы 308 таким образом, что игла 308 насаживается на заглушку. Уплотнение 1314 также может включать в себя основание, которое является непроницаемым для стерилизующего газа, чтобы предотвращать загрязнение и/или изменение лекарственного средства, содержащегося в контейнере 1302. Основание может включать в себя непроницаемые резины, такие как, например, галобутилы (например, бромбутил, хлорбутил, фторбутил) и/или нитрилы, в числе других материалов.

[0105] В некоторых вариантах осуществления, контейнер 1302, рельс 1370 и скользящее уплотнение 1390 могут иметь такую конфигурацию, в которой контейнер 1302

может быть сменным. Например, рельс 1370 и скользящее уплотнение 1390 могут включать в себя одно или более отверстий, через которые может вставляться контейнер 1302.

[0106] Фиг. 3E-G показывают систему, аналогичную системам, описанным в данном документе, за исключением наличия более одного, например, множества контейнеров 1302 (например, контейнеров 1302a и 1302b), размещающих лекарственный препарат для доставки в пациента. Каждый из контейнеров 1302 в этом варианте осуществления может быть практически аналогичным любому из контейнеров, описанных в данном документе. Кроме того, линия 3004 низкого давления может включать в себя две ветви 3004a и 3004b, и каждая из двух ветвей 3004a и 3004b может отклоняться в один из контейнеров 1302. В частности, каждая из ветвей 3004a и 3004b может использоваться для того, чтобы перемещать один из контейнеров 1302 вдоль продольной оси, чтобы переводить контейнер 1302 в обмен текучей средой с соответствующим каналом для текучей среды и затем приводить в действие поршень 1316 через соответствующий контейнер 1302. Как пояснено выше и дополнительно в данном документе, система также может включать в себя источник 1366 текучей среды, линию 3002 высокого давления, ограничитель 3008 потока, клапан 3010 с диафрагмой 3012 и вентиляционную систему 2300, соединенную по текучей среде посредством определенного числа линий или каналов для текучей среды. Дополнительные подробности относительно вентиляционной системы 2300 предоставляются в данном документе. В этом варианте осуществления, протыкание и поток текучей среды через два контейнера являются практически одновременными.

[0107] В этом варианте осуществления, канал 300 для текучей среды может модифицироваться таким образом, что он включает в себя ветвь на втором конце 304. Фактически, ветвь на втором конце 304 может включать в себя множество игл, причем каждая из множества игл выполнена с возможностью перемещаться в обмен текучей средой с точно одним из контейнеров 1302. Таким образом, в показанном варианте осуществления, в котором система включает в себя два контейнера 1302, канал 300 для текучей среды включает в себя две практически параллельных иглы на втором конце 304. Множество игл могут протекать в общий канал канала 300 для текучей среды, и лекарственный препарат может доставляться из одного канала или просвета на первом конце 302. Хотя два контейнера 1302 и две иглы на втором конце 304 показаны на чертежах, предполагается, что может использоваться любое другое подходящее число контейнеров и игл, в том числе три, четыре, пять или больше.

[0108] Как показано на фиг. 3F и 3G, в автоинъекторе, множество контейнеров 1302, клапан 3010 и/или канистра или источник 1366 текучей среды могут размещаться практически в параллельной ориентации относительно друг друга. Например, фиг. 3F является видом сбоку источника 1366 текучей среды, клапана 3010 и контейнеров 1302a и 1302b, и фиг. 3G является концевым видом источника 1366 текучей среды и контейнеров 1302a и 1302b. Тем не менее, также предполагается, что в некоторых вариантах

осуществления, один или более контейнеров 1302 и/или канистр 1366 могут протягиваться вдоль осей смещения. Кроме того, предполагается, что одна или более канистр 1366 могут использоваться таким образом, что каждый контейнер 1302 и канал 300 для текучей среды ассоциирован с выделенной канистрой 1366.

[0109] Фиг. 4А и 4В иллюстрируют дополнительные сведения, связанные с клапаном 3010. Клапан 3010 может конструироваться с возможностью работать при удельном давлении, на основе балансировки одного или более параметров, включающих в себя толщину диафрагмы, диаметр диафрагмы, высоту h седла клапана и/или диаметр d полости 3022 высокого давления. Во время выравнивания давления между полостью 3022 высокого давления и полостью 3024 низкого давления, низкое давление в канале 3018 может создавать удерживающую силу, которая может предотвращать возврат диафрагмы 3012 в нейтральную стадию, показанную на фиг. 4А. Это может исключаться за счет уменьшения диаметра канала 3018 и/или увеличения возвратной силы диафрагмы 3012 посредством регулирования одного или более из предварительного натяжения, толщины диафрагмы, диаметра диафрагмы, высоты седла. Например, плоская, штампованная диафрагма может сдвигаться относительно остальной части клапана вследствие сил, действующих на нее во время прогиба, и может терять свою возвратную силу.

[0110] Клапан 3010 может включать в себя первую часть 3040 корпуса и вторую часть 3042 корпуса. Первая часть 3040 корпуса может включать в себя полость 3022 высокого давления и тентирующую ступицу 3044, окружающую полость 3022 высокого давления, которая растягивает диафрагму 3012 (способом, аналогичным барабанной перепонке), когда первая часть 3040 корпуса и вторая часть 3042 корпуса сопрягаются друг с другом. Первая часть 3040 корпуса также может включать в себя зажимное ребро 3046, которое окружает тентирующую ступицу 3044 и анкерует диафрагму 3012 посредством захвата или зажима. Вторая часть 3042 корпуса может включать в себя выемку 3048, выполненную с возможностью принимать тентирующую ступицу 3044. Выемка 3048 может иметь соответствующую форму в тентирующую ступицу 3044 таким образом, что когда первая часть 3040 корпуса и вторая часть 3042 корпуса сопрягаются друг с другом, внешние поверхности тентирующей ступицы 3044 располагаются заподлицо с внутренними поверхностями выемки 3048 (когда диафрагма 3012 не вставляется между первой частью 3040 корпуса и второй частью 3042 корпуса). Вторая часть корпуса 3040 также может включать в себя уплотнительный паз 3050, выполненный с возможностью принимать уплотнительное ребро 3052 диафрагмы 3012. Уплотнительное ребро 3052 может быть расположено на внешней периферии диафрагмы 3012, чтобы предоставлять увеличенную толщину материала, за счет этого улучшая уплотнение, сформированное посредством диафрагмы 3012.

[0111] Альтернативный клапан 5010 показывается на фиг. 5. Клапан 5010 может быть практически аналогичным клапану 3010, показанному на фиг. 3А-3С, за исключением того, что клапан 5010 может включать в себя поршень 5012 вместо диафрагмы 3012. Поршень 5012 может включать в себя уплотнение 5014, расположенное

в периферическом пазу во внешней поверхности поршня 5012. Уплотнение 5014 может помогать отделять в смысле обмена текучей средой полость 3022 высокого давления от полости 3024 низкого давления. Поршень 5012 также может соединяться с пружиной 5016, соединенной с концом поршня 5012, обращенным к полости 3024 низкого давления. Пружина 5016 также может соединяться с поверхностью клапана 5010, задающей полость 3024 низкого давления, и может располагаться полностью в полости 3024 низкого давления. Позиция покоя пружины 5016 показывается на фиг. 5. В позиции покоя, поршень 5012 разнесен от седла 3020 клапана, и канал 3018 является открытым. Тем не менее, когда источник 1366 текучей среды приводится в действие, большее давление в полости 3022 высокого давления может действовать против поршня 5012, сжимая пружину 5016 до тех пор, пока поршень 5012 не примыкает к седлу 3020 клапана и не закрывает канал 3018. Когда поршень 5012 достигает конца инъекции (и достигает нижнего предела), давления в полости 3022 высокого давления и полости 3024 низкого давления должны уравниваться, позволяя пружине 5016 растягиваться в позицию покоя, открывая канал 3018. Альтернативно, пружина 5016 может протягиваться из конца поршня 5012, обращенного к полости 3022 высокого давления, и протягиваться через полость 3022 высокого давления в противоположный конец полости 3022 высокого давления, с соединением с концом поршня 5012, обращенным к полости 3022 высокого давления, и с поверхностью, задающей противоположный конец полости 3022 высокого давления. В этом альтернативном варианте осуществления, когда полость 3024 высокого давления заполняется газом под давлением из источника 1366 текучей среды, пружина 5016 может растягиваться из позиции покоя, чтобы позволять поршню 5012 уплотнять канал 3018.

[0112] Примерные системы ограничения потока показаны на фиг. 6, 7А и 7В. Система 6000 ограничения показывается на фиг. 6 и может реализовываться в данном документе в любом месте, в котором показывается ограничитель 3008 потока. Система 6000 ограничения потока может включать в себя кожух 6001, имеющий впускное отверстие 6002, которое соединяется с выводом источника 1366 текучей среды. Газ под давлением может быть направлен из впускного отверстия 6002 через канал 6004 в линию 3002 высокого давления (ссылаясь на фиг. 3А). Газ под давлением из впускного отверстия 6002 также может одновременно отклоняться через канал 6006 (ограничитель потока) и в конечном счете отклоняться в линию 3004 низкого давления и в контейнер 1302 (снова ссылаясь на фиг. 3А). Змеевидный или извилистый тракт канала 6006 может приводить к падению давления газа под давлением, протекающего через него. Этот газ пониженного давления затем отклоняется в линию 3004 низкого давления и контейнер 1302, как описано со ссылкой на фиг. 3А-3С.

[0113] Система 7000 ограничения потока показывается на фиг. 7А и 7В и может реализовываться в любом месте, в котором показывается ограничитель 3008 давления. Система 7000 ограничения потока может представлять собой картридж 7001, имеющий впускное отверстие 7002, которое соединяется с выводом источника 1366 текучей среды.

Газ под давлением может быть направлен из впускного отверстия 7002 через канал 7004 в линию 3002 высокого давления (ссылаясь на фиг. 3А). Газ под давлением из впускного отверстия 7002 также может одновременно отклоняться через ограничитель 7006 потока (т.е. редуктор давления), который может представлять собой фритту, содержащую пористый материал (например, микропористый или макропористый), такой как, например, пластмасса (в частности, спеченная пластмасса), керамика или другие подходящие материалы. Средний размер пор пористого материала может составлять приблизительно от 0,5 приблизительно до 15 микронов, приблизительно от 1 микрона приблизительно до 10 микронов, приблизительно от 3 микронов приблизительно до 6 микронов или приблизительно 5 микронов, в диаметре. Пористый материал вызывает подвержение падению давления в газе под давлением, протекающем через него, и газ пониженного давления затем отклоняется в линию 3004 низкого давления и контейнер 1302, как описано со ссылкой на фиг. 3А-3С. В частности, и как подробнее показано на фиг. 7В, газ под давлением может протекать через ограничитель 7006 потока в контейнер 1302, чтобы приводить в действие поршень 1316. Впускное отверстие 3024 низкого давления может принимать часть потока пониженного давления. Следует отметить, что линия 3004 низкого давления опускается из фиг. 7В, но предполагается, что линия 3004 низкого давления может направлять поток пониженного давления из ограничителя 7006 потока во впускное отверстие 3016 низкого давления. Тем не менее, как показано, впускное отверстие 3024 низкого давления представляет собой отверстие в кожухе, расположенное рядом с 1) первым концом 1304 контейнера 1302 и 2) выпускным отверстием ограничителя 7006 потока. Система 7000 ограничения потока может быть менее подвержена засорению и может быть проще в изготовлении, чем альтернативные ограничители потока.

[0114] Как упомянуто выше, газ под давлением из впускного отверстия 7002 может отклоняться через ограничитель 7006 потока (т.е. редуктор давления), и ограничитель 7006 потока может представлять собой фритту, содержащую пористый материал, такой как, например, пластмасса (в частности, спеченная пластмасса), металлы (например, нержавеющая сталь), керамика или другие подходящие материалы. Фиг. 59А-59С иллюстрируют различные альтернативные ограничители потока, которые могут быть включены в систему 7000 ограничения потока, как показано на фиг. 7А и 7В.

[0115] Фиг. 59А иллюстрирует вид в поперечном сечении одного примерного ограничителя 59000А потока. Ограничитель 59000А потока может формироваться из или упаковываться с помощью гранулированного материала. Например, ограничитель 59000А потока может включать в себя множество гранул 59002 (например, частиц песка или других надлежащих материалов), с определенным числом зазоров 59004 между смежными гранулами 59002. Хотя не показано, гранулы 59002 могут упаковываться в трубку, патрубок либо другую надлежащую закрытую или частично закрытую конструкцию. Зазоры 59004 между гранулами 59002 могут создавать извилистый тракт для газа, проходящего через ограничитель 59000А потока, и в силу этого помогать создавать

падение давления на противоположных сторонах ограничителя 59000А потока. Гранулы 59002 могут сжиматься в различных давлениях. В этом аспекте, чем больше составляет давление сжатия, тем более плотно гранулы 59002 упаковываются друг с другом, уменьшая размер зазоров 59004. Соответственно, чем более плотно гранулы 59002 упаковываются друг с другом, тем больше составляет падение давления на противоположных сторонах ограничителя 59000А потока. Гранулы 59002 также могут представлять собой различные размеры и/или формы, что может помочь управлять падением давления на противоположных сторонах ограничителя 59000А потока. В этом аспекте, ограничитель 59000А потока может создавать падение давления между противоположными сторонами ограничителя 59000А потока.

[0116] Фиг. 59В и 59С иллюстрируют покомпонентный вид и вид в поперечном сечении другого примерного ограничителя 59000В потока. Как показано, ограничитель 59000В потока может включать в себя множество пластин, например, пластины 59010, 59012 и 59014, размещенные поверх друг друга последовательно. Пластина 59010 включает в себя одну или более прорезей либо отверстий 59010а, например, в центральной части пластины 59010. Пластина 59012 включает в себя одну или более прорезей либо отверстий 59012а, например, во внешней или периферийной части пластины 59012, и пластина 59014 включает в себя одну или более прорезей либо отверстий 59014а, например, в центральной части пластины 59010. Пластины 59010 и 59014 могут включать в себя идентичную общую конструкцию или различные конструкции. Отверстия в смежных пластинах могут смещаться и/или рассовмещаться друг с другом в направлении потока газа, хотя предполагается, что, по меньшей мере, в некоторых вариантах осуществления, определенные смежные пластины могут иметь идентичные или аналогичные рисунки отверстий. Например, первая пластина (например, пластина 59010) включает в себя центральные отверстия (например, отверстия 59010а), и вторая пластина (например, пластина 59012) включает в себя внешние отверстия (например, отверстия 59012а). Соответственно, отверстия через смежные пластины не совмещаются, независимо от ориентации вращения пластин. Тем не менее, в некоторых вариантах осуществления, предполагается, что, по меньшей мере, некоторые смежные отверстия могут продольно совмещаться или иным образом совмещаться вдоль предполагаемого пути потока газа.

[0117] Как показано на фиг. 59С, пластины 59010, 59012 и 59014 могут быть размещены поверх друг друга, чтобы формировать ограничитель 59000В потока⁶ и могут формировать один или более извилистых трактов 59011 для протекания газа через ограничитель 59000В потока. Поток газа принудительно проходит через смещенные прорези 59010а, 59012а и 59014а, с тем чтобы проходить через ограничитель 59000В потока. В этих аспектах, ограничитель 59000В потока может использоваться для того, чтобы помочь создавать падение давления на противоположных сторонах ограничителя 59000В потока, и может достигать этого при одновременном предоставлении сопротивления засорению. Кроме того, падение давления между противоположными

сторонами ограничителя 59000В потока может помочь удерживать пластины 59010, 59012 и 59014 вместе.

[0118] Как показано на фиг. 59В, каждая пластина 59010, 59012, 59014 может включать в себя четыре отверстия в соответствующей части каждой пластины 59010, 59012, 59014. Альтернативно, хотя не показано, каждая пластина 59010, 59012, 59014 может включать в себя менее четырех отверстий или большее число отверстий. Хотя не показано, ограничитель 59000В потока может включать в себя две пластины или может включать в себя четыре или более пластин. В этих аспектах, отверстия через смежные пластины могут смещаться, как пояснено выше, чтобы создавать падение давления на противоположных сторонах ограничителя 59000В потока. В одном примере, ограничитель 59000В потока может включать в себя четыре или более пластин двух конструкций, при этом батарея пластин включает в себя пластины одной конструкции, смещенные друг от друга посредством пластины другой конструкции. В одном аспекте, большее число пластин может помочь создавать большее падение давления между противоположными сторонами ограничителя 59000В потока. Кроме того, хотя пластины 59010, 59012 и 59014 показаны как цилиндрические, это раскрытие сущности не ограничено этим, поскольку пластины 59010, 59012 и 59014 могут иметь различные формы и/или конструкции. Дополнительно, отверстия 59010а, 59012а и 59014а могут формироваться посредством травления или любой другой соответствующей процедуры. По меньшей мере, в некоторых вариантах осуществления, пластины 59010, 59012 и 59014 могут включать в себя вытравленные каналы. Вытравленные каналы могут обеспечивать принудительное прохождение потока газа по тракту из центра пластины, в периферию пластины и обратно снова в центр пластины. По меньшей мере, в некоторых вариантах осуществления, ориентация вращения нескольких пластин не должна обязательно управляться таким образом, что любая ориентация вращения должна приводить к функциональному ограничителю давления. Наличие нескольких прорезей на каждой пластине может помочь обеспечивать то, что автоинъектор 2 по-прежнему функционирует надлежащим образом в случае, если одна или более прорезей становятся засоренными.

[0119] Фиг. 59D и 59E иллюстрируют вид в поперечном сечении и схематическую иллюстрацию другого примерного ограничителя 59000С потока. Как показано, ограничитель 59000С потока может включать в себя определенное число пластин, например, первую и вторую пластины 59020 и 59022. Пластины 59020 и 59022 могут формироваться из любого надлежащего металлического или травимого материала и могут включать в себя вытравленные рисунки (например, различные вытравленные рисунки), причем вытравленные рисунки формируют извилистый путь потока 59021 для потока газа. Например, как показано на фиг. 59D и 59E, тракт 59021 может проходить через вытравленный рисунок, который включает в себя травления 59020а, 59020b и 59020с в первой пластине 59020 и травления 59022а, 59022b и 59022с во второй пластине 59022. Таким образом, пластины 59020 и 59022 могут формировать извилистый путь потока 59021 для потока газа, чтобы формировать падение давления на противоположных

сторонах ограничителя 59000С потока.

[0120] Ограничитель 59000С потока может включать в себя меньшее число компонентов (например, меньшее число пластин), чем ограничитель 59000В потока, но каждый компонент (например, пластины 59020 и 59022) может включать в себя дополнительную площадь поверхности и материал (например, травимый металл и т.п.). Тем не менее, в обоих аспектах, соответствующие пластины могут использоваться для того, чтобы формировать падение давления на противоположных сторонах соответствующих ограничителей потока.

[0121] Фиг. 59F иллюстрирует вид в поперечном сечении другого примерного ограничителя 59000D потока. Как показано, ограничитель 59000D потока включает в себя первую и вторую пластины 59030 и 59032, которые обращены друг к другу и формируют зазор или канал 59033 для потока газа (не показан) между пластинами 59030 и 59032. Первая и вторая пластины 59030 и 59032 могут включать в себя поверхностные отделки и/или текстуры, которые могут затрагивать значение шероховатости и/или укладку или посадку поверхностей пластин 59030 и 59032 напротив друг друга. По меньшей мере, в некоторых вариантах осуществления, поверхностная отделка может формироваться посредством формования, штамповки, машинной обработки, накатки,ковки, пескоструйной обдувки, дробеструйной обдувки, химического травления или другого надлежащего способа. Например, первая пластина 59030 может включать в себя первую поверхностную отделку 59030а, и вторая пластина 59032 может включать в себя вторую поверхностную отделку 59032а. Первая поверхностная отделка 59030а и вторая поверхностная отделка 59030b могут представлять собой идентичные или аналогичные поверхностные отделки либо могут представлять собой различные поверхностные отделки. В этом аспекте, канал 59033 между пластинами 59030 и 59032 может помочь создавать извилистый и/или прегражденный тракт для потока газа и в силу этого для падения давления на противоположных сторонах ограничителя 59000С потока.

[0122] Кроме того, одна или более пружин (например, пружины 59034а и 59034b) могут смещать одну или более пластин 59030 и 59032 к другой из пластин 59030 и 59032. Пружина(ы) 59034а и 59034b может добавлять давление (например, подталкивать пластины 59030 и 59032 друг к другу), что может помочь создавать извилистый и/или прегражденный тракт для потока газа и в силу этого может помочь создавать падение давления на противоположных сторонах ограничителя 59000С потока. Например, пружина(ы) 59034а и 59034b может помочь управлять контактным давлением между пластинами 59030 и 59032, что может помочь предоставлять повторяющееся падение давления и/или поток газа. Дополнительно, пружина(ы) 59034а и 59034b может сжимать одну или более пластин 59030 и 59032 в любой момент времени, чтобы иметь постоянное давление на канал 59033 и результирующий извилистый и/или прегражденный тракт для потока газа, который также может зависеть от поверхностных отделок 59030а и 59032а. В другом аспекте, пружина(ы) 59034а и 59034b может сжимать одну или более пластин 59030 и 59032, чтобы полностью перекрывать поток газа через ограничитель 59000С

потока в первом (предварительно активированном) состоянии, и после того как механизм с иглой пациента активируется, как пояснено в данном документе, одна или более пружин могут ослабляться, или сжатие для одной или более пластин 59030 и 59032 может уменьшаться таким образом, что канал 59033 открывается и остается открытым в течение оставшейся части инъекции, при этом поверхностные отделки 59030а и 59032а помогают формировать извилистый и/или прегражденный тракт и результирующее падение давления в ограничителе 59000D потока. После завершения инъекции и, например, извлечения иглы пациента из пациента, ограничение на пружины 59034а и 59034б может удаляться, обеспечивая растяжение пружин и закрытие пути потока.

[0123] Фиг. 59G иллюстрирует вид в перспективе другого примерного ограничителя 59000E потока. Как показано, ограничитель 59000E потока включает в себя полый канал, иглу или трубку 59040. Трубка 59040 может протягиваться продольно и может включать в себя одно или более латеральных отверстий 59042, проходящихся через боковую часть трубки 59040, например, расточенных через две стороны трубки 59040. Ограничитель 59000E потока также может включать в себя сплошной цилиндр или шток 59044 (либо другое сплошное препятствие), который может позиционироваться внутри отверстия 59042 и через часть трубки 59040. В этом аспекте, шток 59044 может помогать ограничивать поток 59041 газа через трубку 59040 посредством создания ограничения на поток газа.

[0124] Трубка 59040 может соединяться или несъемно прикрепляться к диску 59046, и диск 59046 может помогать разделять области высокого давления и низкого давления, чтобы создавать падение давления на противоположных сторонах ограничителя 59000E потока. Например, диск 59046 может помогать разделять области высокого и низкого давления посредством предоставления возможности только воздуху/газу/текучей среде протекать через узкий канал (например, через трубку 59040). Диск 59046 показан как цилиндрический диск, но это раскрытие сущности не ограничено этим, поскольку диск 59046 может принимать любую форму и/или размер, чтобы помогать разделять области высокого и низкого давления. В этом аспекте, трубка 59040 может включать в себя площадь поперечного сечения, которая меньше площади поперечного сечения диска 59046. Соответственно, меньшая площадь поперечного сечения трубки 59040 может помогать ограничивать поток 59041 газа и в силу этого помогать создавать падение давления на противоположных сторонах ограничителя 59000E потока. Соответственно, как меньшая площадь поперечного сечения трубки 59040, так и препятствие, созданное посредством штока 59044 через часть трубки 59040, могут помогать создавать падение давления на противоположных сторонах ограничителя 59000E потока.

[0125] Фиг. 59Н и 59I иллюстрируют виды в поперечном сечении другого примерного ограничителя 59000F потока. Фиг. 59Н является видом сбоку в латеральном сечении ограничителя 59000F потока, и фиг. 59I является видом в продольном поперечном сечении части ограничителя 59000F потока. Как показано, ограничитель 59000F потока включает в себя внешний патрубок, иглу или трубку 59050 и множество

проволок или нитей 59052 в трубке 59050. Множество нитей 59052 формируют определенное число зазоров или проходов 59054 между смежными нитями 59052. Проходы 59054 между нитями 59052 могут создавать извилистый и/или прегражденный тракт для текучей среды, проходящей через ограничитель 59000F потока, и в силу этого помогать создавать падение давления на противоположных сторонах ограничителя 59000F потока. Трубка 59050 может сжиматься, что позволяет более плотно упаковывать нити 59052 в трубке 59050 и в силу этого уменьшать размер проходов 59054. Соответственно, чем более плотно нити 59052 упаковываются друг с другом, тем больше составляет падение давления на противоположных сторонах ограничителя 59000F потока.

[0126] Хотя фиг. 59I иллюстрирует нити 59052 и проходы 59054, практически прямые через трубку 59050, это раскрытие сущности не ограничено этим. Например, нити 59052 могут наматываться в катушку (например, в спиральной конфигурации) и/или иным образом манипулироваться для того, чтобы уменьшать размер проходов 59054 и затрагивать падение давления на противоположных сторонах ограничителя 59000F потока. Альтернативно или дополнительно, нити 59052 могут вытягиваться или механически обрабатываться после сборки в трубке 59050, например, чтобы уменьшать размер проходов 59054 и затрагивать падение давления на противоположных сторонах ограничителя 59000F потока.

[0127] Фиг. 59J и 59K иллюстрируют виды в поперечном сечении другого примерного ограничителя 59000G потока. Фиг. 59J является видом сбоку в латеральном сечении ограничителя 59000G потока, и фиг. 59K является видом сбоку в латеральном сечении части ограничителя 59000G потока. Как показано, ограничитель 59000G потока включает в себя кожух 59062 и винтовую конструкцию 59064. Кожух 59062 может быть практически цилиндрическим и включать в себя стенки 59066. Стенки 59066 включают в себя резьбу 59066a и формируют отверстие 59066b. Винтовая конструкция 59064 включает в себя винт 59064a, который может ввинчиваться по резьбе 59066a, чтобы вставлять винт 59064a в отверстие 59066b. Винтовая конструкция 59064 также включает в себя головку 59064b винта, которая может включать в себя углообразные или конические поверхности, например, чтобы примыкать к и/или, по меньшей мере, частично блокировать отверстие 59066b. Дополнительно, винтовая конструкция 59064 может включать в себя пружину 59068.

[0128] Как показано на фиг. 59K, с винтом 59064a, ввинченным по резьбе в отверстие 59066b, ограничитель 59000G потока может формировать извилистый тракт 59061 для потока газа, например, через небольшие отверстия между винтом 59064a и резьбой 59066a на стенках 59066. Например, отверстие 59066b может представлять собой стандартную резьбовую сквозную прорезь, и винт 59064a может представлять собой стандартный машинный винт. Небольшой люфт между винтом 59064a и резьбой 59066a может формировать один спиральный проход 59061 для потока газа (фиг. 59K). Плотность винта 59064a может задаваться для требуемой плотности и/или расстояния вставки, чтобы управлять требуемым падением давления в ограничителе 59000G потока. Кроме того, шаг

резьбы винта 59064а и/или резьба 59066а может затрагивать способность потока газа проходить через ограничитель 59000G потока. Следует отметить, что головка 59064b винта не показана на фиг. 59К для прозрачности. Тем не менее, пружина 59068 может помогать сжимать винт 59064а в отверстии 59066b и/или помогать крепить или уплотнять соединение между винтовой конструкцией 59064 и кожухом 59062. В этих аспектах, падение давления может формироваться и/или управляться между противоположными сторонами ограничителя потока 5900G. Пружина может помогать управлять контактным давлением и увеличивать повторяемость характеристик расхода. Компоновка по фиг. 59J и 59К может быть аналогичной игольчатому клапану.

[0129] Фиг. 59L иллюстрирует вид в поперечном сечении другого примерного ограничителя 59000Н потока. Как показано, ограничитель 59000Н потока включает в себя кожух 59070, шариковый подшипник 59072 и пружину 59074, чтобы создавать извилистый тракт для потока 59071 газа. Кожух 59070 может включать в себя углообразные стороны 59070а, которые могут, по меньшей мере, частично примыкать к части шарикового подшипника 59072. Например, углообразные стороны 59070а могут образовывать практически конусообразную форму с круглыми продольными поперечными сечениями. В этом аспекте, кожух 59070 может включать в себя широкую часть 59070с, например, чтобы принимать газ при более высоком давлении, и узкую часть 59070d, например, чтобы выпускать газ при более низком давлении. Кроме того, углообразные стороны 59070а могут включать в себя шероховатые или текстурированные поверхности 59070b.

[0130] Шариковый подшипник 59072 может быть практически сферическим. Шариковый подшипник 59072 может включать в себя одну или более текстурированных поверхностей, например, чтобы затрагивать контакт с текстурированной поверхностью 59070b. Например, текстурированная поверхность может формироваться посредством формования, штамповки, машинной обработки, накатки,ковки, пескоструйной обдувки, дробеструйной обдувки, химического травления или другого надлежащего способа. Дополнительно, пружина 59074 может надежно соединять шариковый подшипник 59072 с другой частью кожуха (не показана). Соответственно, как сила пружины, так и давление нагнетаемого газа (например, из широкой части 59070с) могут подталкивать шариковый подшипник 59072 к текстурированным поверхностям 59070b, которые могут формировать частичное уплотнение и ограничивать поток газа в узкую часть 59070d. В некоторых аспектах, более высокое давление нагнетаемого газа (например, в широкой части 59070с) может сильнее подталкивать шариковый подшипник 59072 к текстурированной поверхности 59070b. Шариковый подшипник 59072 в силу этого может ограничивать протекание потока 59071 газа в узкую часть 59070d с более высокой интенсивностью, за счет этого создавая большее падение давления между сторонами ограничителя 59000Н потока. В этих аспектах, падение давления может формироваться и/или управляться между противоположными сторонами ограничителя 59000Н потока.

[0131] Фиг. 59M иллюстрирует вид в поперечном сечении другого примерного

ограничителя 59000I потока. Этот вариант осуществления также может включать в себя текстурированные поверхности, сформированные посредством формования, штамповки, машинной обработки, накатки,ковки, пескоструйной обдувки, дробеструйной обдувки, химического травления или другого надлежащего способа. Как показано, ограничитель 59000I потока включает в себя заглушку 59080, кожух 59082 и пружину 59084. Заглушка 59080 может быть частично конической (например, конической усеченной частью), например, включающей в себя практически клиновидную конструкцию. Как показано на фиг. 59M, заглушка 59080 может включать в себя более широкую часть в области высокого давления (левая сторона) и более узкую часть в области низкого давления (правая сторона). Кожух 59082 может включать в себя форму, которая является, по меньшей мере, частично комплементарной заглушке 59080. Дополнительно, в некоторых аспектах, кожух 59082 включает в себя шероховатую, резьбовую или текстурированную поверхность 59082а. Соответственно, заглушка 59080 может, по меньшей мере, частично приниматься в кожухе 59082. Дополнительно, пружина 59084 может толкать широкую часть заглушки 59080, например, чтобы прикладывать давление к заглушке 59080 и помогать крепить заглушку 59080 в кожухе 59082. В этих аспектах, поток газа (не показан) может протекать через лабиринтный, прегражденный и/или извилистый тракт, сформированный между заглушкой 59080 и кожухом 59082 (например, посредством текстурированной поверхности 59082а). Дополнительно, расстояние вставки заглушки 59080 в кожух 59082, сжимающую силу пружины 59084 и/или другие признаки могут регулироваться, чтобы затрагивать путь потока газа и в силу этого управлять падением давления. В этих аспектах, падение давления может формироваться и/или управляться между противоположными сторонами ограничителя 59000I потока.

[0132] Фиг. 59N иллюстрирует вид в поперечном сечении другого примерного ограничителя 59000J потока. Как показано, ограничитель 59000J потока включает в себя первую сторону 59090 и вторую сторону 59092. Например, если ограничитель 59000J потока является практически цилиндрическим, продольное поперечное сечение может формировать первую сторону 59090 и вторую сторону 59092. Альтернативно, ограничитель 59000J потока может быть прямоугольным, и первая сторона 59090 и вторая сторона 59092 могут формироваться посредством противоположных сторон ограничителя 59000J потока. В этих аспектах, первая сторона 59090 и вторая сторона 59092 могут протягиваться практически параллельно между собой и могут формировать зазор или канал 59094, например, чтобы принимать поток газа (не показан). Первая сторона 59090 включает в себя первое покрытие 59090а, и вторая сторона 59092 включает в себя второе покрытие 59092а, например, чтобы формировать хроматографическую колонку. В некоторых аспектах, первое покрытие 59090а и второе покрытие 59092а могут иметь характеристику. Покрытие может выбираться с возможностью иметь противоположную полярность относительно газа или текучей среды, которая должна впоследствии протекать через канал. Например, покрытия 59090а и 59092а могут быть гидрофобными, гидрофильными, иметь полярность и т.д. В одном примере, текучая среда, протекающая

через ограничитель 59000J потока, может быть гидрофильной, и покрытия 59090a и 59092a могут быть гидрофобными. В другом примере, текучая среда, протекающая через ограничитель 59000J потока, может быть гидрофобной, и покрытия 59090a и 59092a могут быть гидрофильными. В этих аспектах, падение давления может формироваться и/или управляться между противоположными сторонами ограничителя 59000H потока. Следует отметить, что аспекты, поясненные в данном документе относительно покрытий, например, относительно фиг. 59N, могут включаться в любой из ограничителей потока, поясненных в данном документе.

[0133] Фиг. 59O иллюстрирует вид в частичном поперечном сечении другого примерного ограничителя 59000K потока через лабиринтное уплотнение. Как показано, ограничитель 59000K потока включает в себя вал 59100 и кожух 59102. Поток 59101 газа или тракт для текучей среды могут проходить в канале (не помечен) между валом 59100 и кожухом 59102. Следует отметить, что фиг. 59O иллюстрирует часть, например, верхнюю половину, ограничителя 59000K потока. Как показано, вал 59100 может включать в себя множество выступов 59100a. Соответственно, выступы 59100a могут создавать извилистый тракт для потока 59101 газа. Например, поток 59101 газа должен проходить через канал между выступами 59100a и кожухом 59102, что может помогать создавать падение давления между противоположными сторонами ограничителя 59000K потока. Например, ограничитель 59000K потока через лабиринтное уплотнение может обеспечивать принудительное расширение газа после прохождения через каждый зуб (предусмотрен небольшой зазор между кожухом 59102 и наконечником каждого зуба) и в силу этого помогать создавать падение давления между противоположными сторонами ограничителя 59000K потока. Тип и/или размер выступов 59100a и других аспектов ограничителя 59000K потока могут регулироваться, чтобы управлять и/или регулировать падение давления между противоположными сторонами ограничителя 59000K потока. В этих аспектах, падение давления может формироваться и/или управляться между противоположными сторонами ограничителя 59000K потока.

[0134] Фиг. 59P иллюстрирует схематичный вид другого примерного ограничителя 59000L потока. Как показано, ограничитель 59000L потока выполнен с возможностью выпускать газ 59103 под давлением из канистры 59110a с газом. Дополнительно, фритта 59116, разрез, небольшое отверстие или другое устройство ограничения потока, поясненное в данном документе, позиционируется в пути потока, чтобы создавать падение давления. Как показано, материал или газ 59103 может присутствовать при более высокой плотности перед достижением фритты 59116, и материал 59103 может присутствовать при более низкой плотности после прохождения через фритту 59116. После прохождения через фритту 59116, текучая среда более низкого давления может протягиваться через линию низкого давления с возможностью использоваться любым подходящим способом, как описано в другом месте в этом подробном описании, в том числе для того, чтобы приводить в действие поршень 1316 через контейнер 1302. Вариант осуществления по фиг. 59P может быть конструктивно практически быть аналогичным

другим фриттам и/или пористым микрофильтрам, как пояснено в данном документе. Тем не менее, предполагается, что конструктивные компоненты более низкого сорта или на основе менее строгих технических требований могут использоваться в сочетании с более высоковязкой текучей средой или хладагентом (например, в отличие от R32-хладагента). Например, материал или газ 59103 может представлять собой газ с более высокой плотностью (т.е. с более высоким давлением, более высоким атомным весом и т.д.), либо материал или газ 59103 может представлять собой жидкость (например, воду, масло, глицерин либо любую другую жидкость, которая является биосовместимой и имеет более высокую вязкость и/или плотность, чем газ на сторонах ограничителя 59000L потока).

[0135] Также следует отметить, что, если материал 59103 является достаточно вязким, фритта может не требоваться, поскольку только материал либо или материал вместе с узким разрезом может помогать создавать требуемое падение давления между противоположными сторонами ограничителя 59000L потока.

[0136] Фиг. 59Q и 59R иллюстрируют виды в поперечном сечении другого примерного ограничителя 59000M потока. Фиг. 59Q является видом в поперечном сечении ограничителя 59000M потока, и фиг. 59R является укрупненным видом части по фиг. 59Q. Как показано, ограничитель 59000M потока включает в себя первый кожух 59120 и второй кожух 59122. Первый кожух 59120 и второй кожух 59122 могут формироваться из пластикового материала, например, через литьевое формование металлического машинообработанного материала или другого материала. Первый кожух 59120 и второй кожух 59122 могут находиться в практически примыкающем контакте на поверхности 59124 раздела (например, в посадке с натягом или другой подходящей посадке). Первый кожух 59120 может включать в себя первую углубленную часть 59120а, и второй кожух 59122 может включать в себя вторую углубленную часть 59122а. Как показано на фиг. 59Q, вторая углубленная часть 59122а может приниматься в первой углубленной части 59120а, например, чтобы формировать, по меньшей мере, частично уплотненную часть между периферией второй углубленной части 59122а и внутренней частью первой углубленной части 59120а.

[0137] Как подробнее показано на фиг. 59R, первая углубленная часть 59120а включает в себя первый канал 59120b. Дополнительно, вторая углубленная часть 59122а включает в себя второй канал 59122b. Первый канал 59120b и второй канал 59122b могут смещаться друг от друга в направлении потока текучей среды, но несмотря на это соединяться по текучей среде посредством отверстия между первой углубленной частью 59120а и второй углубленной частью 59122а, например, на поверхности 59124 раздела. Соответственно, поток 59121 газа или текучая среда может протекать через первый канал 59120b, через отверстие и затем через второй канал 59122b. Дополнительно, одно или более из первой углубленной части 59120а и/или второй углубленной части 59122а могут включать в себя поверхностную текстуру. Например, как показано на фиг. 59R, первая углубленная часть 59120а может включать в себя текстурированную поверхность 59120с, обращенную к отверстию и второй углубленной части 59122а. Хотя не показано на

чертеже, также предполагается, что вторая углубленная часть 59122a также может включать в себя аналогичную или комплементарную текстурированную поверхность. По меньшей мере, в некоторых вариантах осуществления, текстурированные поверхности могут формироваться посредством формования, штамповки, машинной обработки, накатки, ковки, пескоструйной обдувки, дробеструйной обдувки, химического травления или другого надлежащего способа.

[0138] Дополнительно, первая углубленная часть 59120a и вторая углубленная часть 59122a могут свариваться или иным способом крепиться между собой через соединения 59120d, или соединение может достигаться посредством одного или более уплотнений. Таким образом, поток 59121 газа может проходить по первому каналу 59120b, по отверстию между первой углубленной частью 59120a и второй углубленной частью 59122a, включающей в себя текстурированную поверхность 59120c, и по второму каналу 59122b. Соединения 59120d могут помогать ограничивать уход потока 59121 газа из ограничителя 59000M потока любым другим способом за исключением того, что подробно указано выше.

[0139] Извилистый тракт через первый канал 59120b, отверстие между первой углубленной частью 59120a и второй углубленной частью 59122a, включающей в себя текстурированную поверхность 59120c, и второй канал 59120b может помогать формировать падение давления между противоположными сторонами ограничителя 59000M потока. Конструкция ограничителя 59000M потока может обеспечивать уменьшение давления без фритты или других дополнительных материалов и вместо этого основываться на существующих конструкциях автоинъектора. Дополнительно, размер первого отверстия 59120b, размер отверстия между первой углубленной частью 59120a и второй углубленной частью 59122a, текстура текстурированной поверхности 59120c и размер второго отверстия 59122b могут регулироваться, чтобы затрагивать тракт потока 59121 газа. В этих аспектах, падение давления может формироваться и/или управляться между противоположными сторонами ограничителя 59000M потока.

[0140] Реализация клапана 3010 показывается на фиг. 7C и 7D в качестве клапана 7100. Клапан 7100 может быть совместимым с контейнером 1302, продольная ось которого является перпендикулярной поверхности кожи пациента (вместо параллельности поверхности кожи, как показано, например, на фиг. 2). Клапан 7100 может включать в себя кожух 7101, имеющий впускное отверстие 7102, которое соединяется с выводом источника 1366 текучей среды. Газ под давлением может быть направлен из впускного отверстия 7102 в линию 3002 высокого давления (ссылаясь на фиг. 3A, но не показано на фиг. 7C-D) и в полость 7122 высокого давления, показанную на фиг. 7C. Газ высокого давления в полости 7122 высокого давления может поджимать диафрагму 7112 к клапанному вентиляционному окну 7120, чтобы уплотнять клапанное вентиляционное окно 7120. Газ под давлением из впускного отверстия 7002 также может одновременно отклоняться через ограничитель потока (не показан) и затем отклоняться в линию 7104 низкого давления и контейнер 1302 (через впускное отверстие 7130 первичного

контейнера). Ограничитель потока, используемый в этом варианте осуществления, может представлять собой любой подходящий ограничитель потока, включающий в себя фритту и/или змеевидные каналы, описанные в данном документе. Ограничитель потока может располагаться во впускном отверстии 7130 либо выше или ниже впускного отверстия 7130. Газ под давлением может вытекать из ограничителя потока в линию 7104 низкого давления и впускное отверстие 7130 первичного контейнера, в контейнер 1302, чтобы приводить в действие поршень 1316. Часть 7124 низкого давления кожуха 7101 включает в себя полость низкого давления, которая принимает часть потока пониженного давления через впускное отверстие 7116 низкого давления. Крышка пластины 7101a может лазерно свариваться, свариваться с помощью ультразвука или иным образом соединяться с нижней поверхностью 7101b (фиг. 7D) кожуха 7101. Нижняя поверхность 7101b может содержать линию 7104 низкого давления, впускное отверстие 7116 полости низкого давления и впускное отверстие 7130 первичного контейнера, каждое из которых может травиться в нижней поверхности 7101b. Кроме того, нижняя поверхность 7101b также может включать в себя клапанное вентиляционное окно 7120, поддерживающее сообщение с полостью низкого давления в части 7124 низкого давления и с выхлопной линией 7118. Как описано выше относительно фиг. 3A и 3C, когда давление уравнивается между полостью 7122 высокого давления и полостью низкого давления, диафрагма 7112 может отрываться от и разуплотнять клапанное вентиляционное окно 7120, позволяя газу/текучей среде из полости низкого давления проходить через клапанное вентиляционное окно 7120 и выхлопную линию 7118 через вентиляционный порт 7118a (фиг. 7C). Шток (не показан, но является практически аналогичным штоку 8002, описанному ниже) может располагаться в вентиляционном порту 7118a. В клапане 7100, предполагается, что одно или более либо все из линии 7104 низкого давления, впускного отверстия 7116 полости низкого давления, впускного отверстия 7130 первичного контейнера, клапанного вентиляционного окна 7120 и выхлопной линии 7118 являются компланарными.

[0141] Другая реализация клапана 3010 показывается на фиг. 7E и 7F в качестве клапана 7200. Клапан 7200 может быть совместимым с контейнером 1302, продольная ось которого является перпендикулярной поверхности кожи пациента. Клапан 7200 может включать в себя кожух 7201, имеющий впускное отверстие 7202, которое соединяется с выводом источника 1366 текучей среды. Газ/текучая среда под давлением может быть направлен из впускного отверстия 7202 в линию 7204 высокого давления, во впускное отверстие 7214 низкого давления (фиг. 7F) и в полость высокого давления, расположенную в части 7222 кожуха 7201 (фиг. 7E). Газ/текучая среда высокого давления в полости 7204 высокого давления может поджимать диафрагму 7212 к клапанному вентиляционному окну 7220, чтобы уплотнять клапанное вентиляционное окно 7220. Диафрагма 7212 может иметь овальную или желобковую форму. Газ/текучая среда под давлением из впускного отверстия 7002 также может одновременно отклоняться через ограничитель потока (не показан) и затем отклоняться в линию низкого давления (к

примеру, в линию 3004 низкого давления по фиг. 3А-3С) и в контейнер 1302 (через впускное отверстие 7230, показанное на фиг. 7F). В частности, газ под давлением может протекать через впускное отверстие 7230 в контейнер 1302, чтобы приводить в действие поршень 1316. В некоторых вариантах осуществления, фритта или другой ограничитель потока может располагаться во впускном отверстии 7230. Также предполагается, что ограничитель потока находится выше или ниже впускного отверстия 7230. Полость низкого давления в части 7224 кожуха 7201 может принимать часть потока пониженного давления через впускное отверстие 7216 низкого давления. Крышка пластины 7201а может лазерно свариваться, свариваться с помощью ультразвука или иным образом соединяться с нижней поверхностью 7201b (фиг. 7F) кожуха 7201. Нижняя поверхность 7201b может содержать линию высокого давления 7202, впускное отверстие 7214 полости высокого давления и впускное отверстие 7230 первичного контейнера, каждое из которых может травиться в нижней поверхности 7201b. Как описано выше относительно фиг. 3А и 3С, когда давление уравнивается между полостью высокого давления и полостью низкого давления, диафрагма 7212 может отрываться от и разуплотнять клапанное вентиляционное окно 7220, позволяя газу из полости низкого давления проходить через клапанное вентиляционное окно 7220 и через вентиляционный порт 7218а (фиг. 7Е). Шток (не показан, но является практически аналогичным штоку 8002, описанному ниже) может располагаться в вентиляционном порту 7218а. В клапане 7200, предполагается, что одно или более либо все из линии высокого давления 7202, впускного отверстия 7214 полости высокого давления и впускного отверстия 7230 являются компланарными.

[0142] Фиг. 7G и 7H иллюстрируют вид в перспективе и покомпонентный вид, соответственно, автоинъектора 2 с клапаном 7300. В частности, другая реализация клапана 3010 показывается на фиг. 7G в качестве клапана 7300. Признаки и элементы клапана 7300 могут функционировать аналогично признакам и элементам вышеописанных клапанов, например, клапана 7200, как описано выше.

[0143] Клапан 7300 может быть совместимым с контейнером 1302. Как показано на фиг. 7H клапан 7300 может включать в себя первый кожух 7301, второй кожух 7303 и пластину 7305 основания. Второй кожух 7303 может соединяться с дном первого кожуха 7301, и пластина 7305 основания может соединяться с дном второго кожуха 7303, чтобы формировать клапан 7300. Первый кожух 7301 может включать в себя впускное отверстие 7302 (например, впускное отверстие канистры), которое может соединяться с выводом источника 1366 текучей среды (фиг. 5). Газ/текучая среда под давлением может быть направлен из впускного отверстия 7302 в линию 7304 высокого давления (в первом кожухе 7301), во впускное отверстие 7320 низкого давления (во втором кожухе 7303 через соединение 7320а также во втором кожухе 7303) и в полость 7312b высокого давления, расположенную во втором кожухе 7303. Линия 7304 высокого давления может включать в себя множество каналов, которые могут размещаться в окольной, извилистой или змеевидной конфигурации, например, проходящих по различным направлениям. В одном аспекте, каналы линии высокого давления могут включать в себя приблизительно два-

десять витков, например, четыре витка. Газ/текучая среда высокого давления в полости 7312b высокого давления может поджимать диафрагму 7312 к седлу 7307а клапана, чтобы уплотнять клапанное вентиляционное окно 7307. Диафрагма 7312 может иметь, в общем, круглую форму и может быть практически аналогичной диафрагмам, поясненным в другом месте в этом раскрытии сущности. Газ/текучая среда под давлением из впускного отверстия 7302 также может одновременно отклоняться через ограничитель потока (не показан) и затем отклоняться в линию низкого давления (к примеру, в линию 3004 низкого давления по фиг. 3А-3С) и в контейнер (например, 1302) через канал 7309а, расположенный в проточном PNM-канале 7309. В частности, газ под давлением может вытекать из линии 7304 высокого давления, через соединение 7320а и затем в проточный PNM-канал 7309. Газ под давлением затем может вытекать из проточного PNM-канала 7309 через канал 7309а в канал 7315, затем в впускное отверстие 7330 контейнера и в контейнер 1302, чтобы приводить в действие контейнер 1302 на канал 300 для текучей среды и затем приводить в действие поршень 1316. В некоторых вариантах осуществления, фритта или другой ограничитель потока может располагаться во впускном отверстии 7330 либо в иных случаях где-нибудь между каналом 7309а и впускным отверстием 7330. Примерные фритты и ограничители потока описываются в другом месте в этом раскрытии сущности, и подробности фритты, которые приводятся далее в параграфе, могут использоваться с любым из этих других вариантов осуществления. Например, фритта может формироваться из нержавеющей стали, спеченного пластика или другого надлежащего материала. Фритта может формироваться из материалов, которые включают в себя размер пор приблизительно в 0,5 микронов или больше. Фритта может включать в себя длину приблизительно вплоть до 8-12 мм, например, приблизительно 10 мм и диаметр приблизительно в 1-5 мм, например, приблизительно 3 мм. Также предполагается, что ограничитель потока может находиться выше или ниже впускного отверстия 7330. Полость 7312а низкого давления в части 7324 первого кожуха 7301 может принимать часть потока пониженного давления через впускное отверстие 7316 низкого давления.

[0144] Второй кожух 7303 может лазерно свариваться, свариваться с помощью ультразвука или иным образом соединяться с нижними поверхностями первого кожуха 7301, и пластина 7305 основания может аналогично соединяться с нижними поверхностями второго кожуха 7303. Эти компоненты клапана 7300 могут свариваться посредством двух лазерных сварок, например, одновременно или квазиодновременно. Дополнительно, компоненты клапана 7300 могут свариваться между собой вокруг каналов, например, приблизительно в 1-2 мм от каналов, и сварка может включать в себя толщину сварного шва приблизительно 1 мм.

[0145] Различные признаки первого кожуха 7301, второго кожуха 7303 и пластины 7305 основания могут травиться в частях первого кожуха 7301 (формованных или машинных), второго кожуха 7303 и пластины 7305 основания. Как описано выше относительно фиг. 3А и 3С, когда давление уравнивается между полостью высокого

давления и полостью низкого давления, диафрагма 7312 может отрываться от и разуплотнять седло 7307а клапана, позволяя газу из полости 7312а низкого давления проходить через клапанное вентиляционное окно 7307 и через вентиляционный порт 7318а. Шток (не показан, но является практически аналогичным штоку 8002, описанному ниже) может располагаться в вентиляционном порту 7318а.

[0146] В одном аспекте, диафрагма 7312 может формироваться из различных материалов, толщин и т.д. В еще одном аспекте, диафрагма 7312 может формироваться через один или более процессов формования, которые могут предоставлять большой диапазон характеристик производительности, например, относительно температуры. Например, более высокие температуры могут создавать большее давление в системе клапана 7300 и/или в канистре, за счет этого вызывая изменения перепада давлений через диафрагму 7312, что также может затрагивать перемещение диафрагмы 7312 и/или вентиляцию клапана 7300. В частности, более высокая температура может предотвращать или запрещать отделение/отрыв диафрагмы 7312 от вентиляционного седла 7307а. Кроме того, диафрагма 7312 может формироваться из композиционного материала, например, с жесткой центральной секцией (например, сформированной через процесс двухступенчатого формования), что также может затрагивать перемещение, например, с более простым отрывом и/или отделением от седла 7307а клапана, поскольку диафрагма 7312 включает в себя увеличенную жесткость, когда диафрагма 7312 контактирует с седлом 7307а клапана. Дополнительно, в одном или более аспектов, позиция и/или местоположение седла 7307а клапана может модифицироваться, например, чтобы затрагивать/улучшать отрыв и/или отделение диафрагмы 7312 от седла клапана 7307а при различных давлениях и/или температурах. Например, седло 7307а клапана может смещаться от центра диафрагмы 7312, что позволяет улучшать отрыв и/или отделение диафрагмы 7312 от седла клапана 7307а.

[0147] Следующие признаки могут оптимизироваться в любом из клапанов, описанных в данном документе, чтобы достигать требуемой комбинации для функциональности при различной температуре и/или давлении. Смещенное от центра или смещенное седло клапана может помогать увеличивать давление при отрыве (давление, требуемое для того, чтобы сместить с посадочного места диафрагму - давление в полости низкого давления) по мере того, как она перемещается в направлении от центра клапана или полости. Диафрагма является более жесткой около стенки клапана и в силу этого имеет меньшую гибкость. Это может достигаться, частично, посредством перемещения точки седла клапана/контакт диафрагмы еще дальше от более сгибаемого центрального участка диафрагмы. Давление при посадке (дельта-давление) может увеличиваться, чтобы позволять диафрагме садиться. В некоторых примерах, приблизительно от 0% приблизительно до 50% диаметра могут смещаться от центра диафрагмы.

[0148] Высота седла клапана также может увеличиваться, позволяя седлу клапана находиться ближе к диафрагме и приводя к сниженному расстоянию, которое должна проходить диафрагма для того, чтобы уплотнить седло клапана. Это в свою очередь также

может снижать давление при посадке (дельта-давление), требуемое для того, чтобы обеспечивать посадку диафрагмы на седло клапана. Тем не менее, это также может снижать давление при отрыве (полость низкого давления), которое требуется для того, чтобы отрывать диафрагму от седла клапана. В некоторых примерах, седло клапана может быть приподнятым приблизительно от 0,5 мм приблизительно до 3 мм, приблизительно от 1 мм приблизительно до 2 мм либо приблизительно на 1,5 мм.

[0149] Диаметр седла клапана/вентиляционного порта/вентиляционного отверстия также может оптимизироваться. По мере того, как диаметр снижается, площадь диафрагмы, натягиваемой посредством отверстия, снижается, улучшая давление при отрыве, поскольку возникает меньшая сила, натягивающая диафрагму, и в силу этого, меньшая сила, требуемая в нижней полости, чтобы отталкивать. Вентиляционная прорезь может быть открытой для атмосферы, которая ниже давления в идентичной полости, и по мере того, как диаметр снижается, эффективная площадь падения давления также снижается (т.е. меньше атмосферы, контактирующей с зоной низкого давления). Диаметр отверстия может составлять приблизительно от 0,1 мм приблизительно до 1 мм, причем нижний диапазон ограничивается посредством возможности изготовления. В других вариантах осуществления, диаметр отверстия может составлять приблизительно 0,5 мм.

[0150] Эффективный диаметр диафрагмы и/или полость может оптимизироваться. Увеличение диаметра может понижать эффективную жесткость диафрагмы, например, менее жесткой и более гибкой/эластичной. Это может быть полезным для давления при посадке, но может создавать сложность при давлении при отрыве. Например, полость может составлять приблизительно от 10 мм приблизительно до 20 мм, приблизительно от 12 мм приблизительно до 18 мм, приблизительно от 14 мм приблизительно до 16 мм, приблизительно 15 мм. В некоторых вариантах осуществления, диаметр полости может составлять приблизительно 12,7 мм. В некоторых вариантах осуществления, диаметр полости может составлять приблизительно от 0,25 дюймов приблизительно до 1,0 дюймов.

[0151] Составная диафрагма, к примеру, диафрагма, поясненная ниже относительно фиг. 7I-7K, может включать в себя более жесткую часть диафрагмы, контактирующую с седлом клапана. Это может увеличивать давление при отрыве (полость низкого давления) посредством предотвращения локализованной деформации вентиляционного порта/седла клапана, предотвращения посадки до более высокого давления посредством предотвращения натягивания другой гибкой части диафрагмы в вентиляционную прорезь. Диаметр диска 7412с, описанного ниже относительно диаметра диафрагмы, может составлять приблизительно от 0% до 90%, приблизительно от 50% приблизительно до 75% либо приблизительно 60%. Диск может формироваться из жесткого пластика, в то время как оставшаяся часть диафрагмы может включать в себя материал с диаметром приблизительно от 10 приблизительно до 90 единиц твердости по Шору А либо с диаметром приблизительно от 30 приблизительно до 60 единиц твердости по Шору А, либо с диаметром приблизительно от 40 приблизительно до 50 единиц

твердости по Шору А.

[0152] Фиг. 7I-7K иллюстрируют различные виды примерной диафрагмы 7412, которая может быть включена в клапан 7300 или в любой другой клапан, как пояснено в данном документе. Фиг. 7I является видом в перспективе первой стороны диафрагмы 7412, и фиг. 7J является видом в перспективе второй стороны диафрагмы 7412, причем часть диафрагмы 7412 показывается как частично прозрачная. Фиг. 7K является видом в поперечном сечении части диафрагмы 7412. Диафрагма 7412 может быть, в общем, круглой. Диафрагма 7412 может включать в себя внешнюю кромку или манжету 7412a, которая протягивается вокруг периферии диафрагмы 7412. Как показано на фиг. 7I, манжета 7412a может протягиваться в направлении от корпуса диафрагмы в одном направлении, хотя предполагается, что манжета 7412a может протягиваться в направлении от корпуса в нескольких противоположных направлениях. Манжета 7412a может включать в себя увеличенную толщину относительно внутренней части 7412b диафрагмы 7412. Манжета 7412a также может включать в себя круглую поверхность, например, вдоль всей поверхности манжеты 7412a (например, поверхность, проходящую перпендикулярно из радиального направления диафрагмы 7412). Дополнительно, диафрагма 7412 может включать в себя диск 7412c, позиционированный на и/или соединенный с внутренней частью 7412b, например, в позиции в радиальном центре на диафрагме 7412. Диск 7412c может быть, в общем, цилиндрическим и может включать в себя толщину (например, проходящую в направлении от внутренней части 7412b), которая является приблизительно идентичной толщине манжеты 7412a относительно внутренней части 7412b, хотя предполагается, что манжета 7412a и диск 7412c могут иметь различные толщины. Толщина любой части диска 7412c, включающая в себя вплоть до всего диска 7412c, может составлять приблизительно 1 мм, приблизительно 2 мм, приблизительно от 0,5 мм приблизительно до 10 мм, приблизительно от 1 мм приблизительно до 9 мм, приблизительно от 3 мм приблизительно до 8 мм, приблизительно от 4 мм приблизительно до 6 мм либо приблизительно 5 мм. В некоторых вариантах осуществления, толщина диска 7412c может составлять, по меньшей мере, 1 мм, чтобы помогать с возможностью изготовления. Как показано, диск 7412c может включать в себя одно или более углублений или выемок 7412d, например, изогнутых углублений, проходящихся радиально внутрь из внешней периферийной поверхности диска 7412c. Углубления или выемки 7412d могут быть разнесены друг от друга вокруг окружности диска 7412c. Тем не менее, это раскрытие сущности не ограничено этим, и диск 7412c может иметь любую форму и/или размер.

[0153] Диск 7412c может соединяться с внутренней частью 7412b через клеящий материал и/или любым другим надлежащим способом, таким как, например, формование или другое механическое муфтовое соединение. В одном варианте осуществления, формование может представлять собой процесс двухступенчатого формования. Как показано на фиг. 7J и 7K, внутренняя часть 7412b может включать в себя одну или более прорезей или выемок 7412e, и диск 7412c может включать в себя одно или более

удлинений 7412f, которые могут позиционироваться внутри выемок 7412e, чтобы соединять диск 7412с с внутренней частью 7412b. Хотя выемки 7412e показаны на фиг. 7К как проходящие через всю внутреннюю часть 7412b, это раскрытие сущности не ограничено этим. Например, вместо этого, выемки 7412e могут протягиваться только через часть (например, приблизительно 50%, 60%, 70%, 80% и т.д.) внутренней части 7412b. Соответственно, удлинения 7412f могут иметь такой размер, что они принимаются в выемках 7412f и помогают соединять диск 7412с с внутренней частью 7412b. Таким образом, выемки 7412e и удлинения 7412f могут помогать увеличивать механическое связывание внутренней части 7412b и диска 7412с. Конец удлинений 7412f может располагаться заподлицо с поверхностью внутренней части 7412b, может выдаваться наружу из поверхности или может располагаться в толщине внутренней части 7412b. Выемки могут помогать с формуемостью диска и присоединением диска к диафрагме.

[0154] Диск 7412с может формироваться из унитарного, одного или композиционного материала или любого другого подходящего материала. Диск 7412с может формироваться из более жесткого материала, чем оставшиеся части диафрагмы 7412. Диск 7412с может помогать увеличивать жесткость диафрагмы 7412. Например, как показано на фиг. 7L и 7M, диафрагма 7412 с диском 7412с может принимать большую силу и/или давление, например, так что диафрагма прогибается и/или изменяет форму более равномерно, что может помогать во время отрыва от седла 7407а клапана при более высоких давлениях. Как показано на фиг. 7N, диафрагма 7412' без диска может деформироваться и/или прогибаться менее равномерно, что может отрицательно затрагивать, задерживать или запрещать отрыв от седла 7407а клапана.

[0155] Кроме того, в то время как одно или более уплотнений или вентиляционных окон могут формироваться в клапане 7300 и контейнере 1302, каждое уплотнение или вентиляционное окно, например, седло 7307а клапана может формироваться в одном или более дополнительных или альтернативных местоположений. Дополнительно, одна или более линий, например, каналов могут повторно маршрутизироваться, и/или один или более соединительных портов могут перемещаться, повторно позиционироваться, переориентироваться и т.д., чтобы приспособлять эти признаки в пределах различных пространственных ограничений в различных контейнерах 1302.

[0156] Дополнительно, хотя клапан 7300 показывается и поясняется в качестве трехчастного клапана (например, первого кожуха 7301, второго кожуха 7303 и пластины 7305 основания), это раскрытие сущности не ограничено этим. Например, клапан 7300 может представлять собой четырехчастный клапан. Четырехчастный клапан может включать в себя дополнительный кожух, например, смежный и/или компланарный с первым кожухом 7301 и между вторым кожухом 7303 и пластиной 7305 основания. Альтернативно или дополнительно, четырехчастный клапан может включать в себя дополнительный кожух (например, аналогичный части первого кожуха 7301 или второго кожуха 7303) или дополнительную пластину основания. Четырехчастный клапан может помогать муфтовому соединению (например, сварке) и, например, может помогать

исключать сварку через проходные отверстия, отверстия или другие части клапана 7300. Эти компоненты клапана 7300 могут свариваться посредством двух лазерных сварных швов, например, одновременно или квазидновременно, для внешних компонентов. Кроме того, один или более внутренних слоев или компонентов (например, сквозных прорезей и полостей высокого давления/низкого давления) могут привариваться с помощью ультразвуковой сварки. Кроме того, материал клапана может изменяться на основе совместимости с газом или текучей средой, перемещающейся через клапан. Кроме того, тип сварного шва, используемого между различными слоями, может зависеть от непрозрачности слоев.

[0157] Как упомянуто выше, автоинъектор 2 может включать в себя четырехчастный клапан, например, клапан 7500, как показано на фиг. 70. Аналогично клапану 7300, клапан 7500 может быть совместимым с контейнером 1302 и другими системами в данном документе, показывающими клапан. Как показано на фиг. 70, клапан 7500 может включать в себя основной кожух 7501, первый вспомогательный кожух 7502, второй вспомогательный кожух 7503 и пластину 7505 основания. Нижняя сторона первого вспомогательного кожуха 7502 может соединяться с верхней стороной второго вспомогательного кожуха 7503, например, через ультразвуковую сварку. Нижняя сторона второго вспомогательного кожуха 7503 может соединяться с верхней стороной основного кожуха 7501, например, через лазерную сварку. Кроме того, второй вспомогательный кожух 7503 и основной кожух 7501 могут размещать диафрагму 7512, как пояснено выше. Нижняя сторона основного кожуха 7501 может соединяться с верхней стороной пластины 7505 основания, например, через лазерную сварку.

[0158] Основной кожух 7501 может включать в себя впускное отверстие 7501a (например, впускное отверстие канистры), который может соединяться с выводом источника 1366 текучей среды (фиг. 5), как пояснено выше. Основной кожух 7501 также может включать в себя полость 7501b толкающего штока (аналогично проточному PNM-каналу 7309, описанному в данном документе, используемую для того, чтобы направлять поток газа в механизм с иглой пациента устройства, створки и т.п.) и полость 7501c сбросного клапана (используемую для того, чтобы вентилировать систему после достижения равновесия между сторонами высокого и низкого давления). Основной кожух 7501 также может включать в себя часть 7501d для присоединения к контейнеру для соединения с контейнером 1302. Дополнительно, основной кожух 7501 может включать в себя один или более зазоров либо пространств, например, отверстие 7501e, которое может не иметь сердцевин или иным способом не содержать материала, что может помочь в формировании (например, в формовании) основного кожуха 7501. Первый вспомогательный кожух 7502 может помочь формировать ползун высокого давления и может включать в себя один или более каналов 7502a (т.е. каналов, ассоциированных с линией 3002 высокого давления). Второй вспомогательный кожух 7503 может включать в себя один или более каналов 7503a (также ассоциированных с линией 3002 высокого давления), как пояснено выше. Пластина 7505 основания может включать в себя

определенное число каналов 7505a-7505c, которые могут представлять собой каналы, ассоциированные с линией 3004 низкого давления, как пояснено выше. Четырехчастный клапан может позволять полости 7501b толкающего штока и полости 7501c сбросного штока быть больше в других устройствах, обеспечивая распределение давления по большей площади поверхности большего корпуса штока/сбросного клапана, за счет этого потенциально повышая производительность устройства, в частности, при низких температурах.

[0159] Соответственно, различные компоненты клапана 7500, включающие в себя диафрагму 75012, могут функционировать аналогично клапану 7300 и диафрагме 7312, чтобы избирательно блокироваться и/или отрываться от седла клапана (не показано), чтобы помогать управлять потоком газа вследствие областей высокого давления и областей низкого давления.

[0160] Клапан 7500 может помогать предоставлять поток текучей среды с простой компоновкой каналов. Компоновка компонентов клапана 7500 также может помогать обеспечивать простую сварку, чтобы формировать клапан 7500. Аналогично клапану 7300, сварки могут представлять собой одно или более из ультразвуковой и/или лазерной сварки. Кроме того, клапан 7500 может включать в себя меньший габаритный размер, чем другие клапаны, что может помогать предоставлять большее доступное пространство для автоинъектора и/или меньший автоинъектор. Дополнительно, первый вспомогательный кожух 7502 и второй вспомогательный кожух 7503 могут соединяться через ультразвуковую сварку, чтобы формировать подузел высокого давления. Основной кожух 7501 и нижняя пластина 7504 могут соединяться через лазерную сварку, чтобы формировать подузел низкого давления. Подузел высокого давления может соединяться с основным кожухом 7501 через лазерную сварку, например, чтобы соединять подузел высокого давления с подузлом низкого давления. В этом варианте осуществления, диафрагма может не включать в себя тентирующий признак, внешнее ребро или излом диафрагмы, хотя предполагается, что диафрагма может включать в себя такие признаки в других вариантах осуществления, используемых с четырехчастным клапаном. Удаление этих признаков может помогать уменьшать отпечаток или площадь поверхности диафрагмы и клапана и в силу этого помогать уменьшать габаритный размер автоинъектора 2.

[0161] Различные части клапана могут свариваться с использованием различных технологий и/или различного порядка операций на основе различных параметров. Материал варьируется для прозрачного или черного цвета, например, полистирол, ABS или поликарбонат (который может быть несовместимым с ультразвуком). Материал различных частей клапана может выбираться на основе газа/текучей среды/жидкости, выбранного для того, чтобы приводить в действие устройство, например, стиролы могут не быть совместимыми с конкретными газами, например, HFA. В одном варианте осуществления, половина 7501 клапана низкого давления представляет собой углеродную сажу или иметь иной черный цвет. В одном варианте осуществления, половина 7503

клапана высокого давления и ползун 7504 низкого давления являются прозрачными.

[0162] В одном варианте осуществления, первый этап может включать в себя сварку половины 7503 клапана высокого давления и ползуна 7504 низкого давления с половиной 7501 клапана низкого давления с использованием лазерной сварки. Порядок, в котором половина 7503 клапана высокого давления или ползун 7504 низкого давления привариваются к половине 7501 клапана низкого давления, может быть взаимозаменяемым. Второй этап может включать в себя сварку с помощью ультразвука ползуна 7502 высокого давления с половиной 7503 клапана высокого давления.

[0163] В другом варианте осуществления, может использоваться обратный подход. Иными словами, на первом этапе, ползун 7502 высокого давления может привариваться с помощью ультразвуковой сварки к половине 7503 клапана высокого давления. Комбинированный признак может привариваться к половине 7501 клапана низкого давления, и ползун 7504 низкого давления может свариваться с половиной 7501 клапана низкого давления, причем эти два сварных шва являются взаимозаменяемым относительно порядка.

[0164] В некоторых вариантах осуществления, ультразвуковая сварка может выполняться сначала, поскольку твердые частицы могут создаваться, и может быть желательным удалять твердые частицы перед лазерной сваркой. Альтернативно, ультразвуковая сварка может выполняться после лазерной сварки. В этом альтернативном порядке работы, может быть желательным очищать пыль и другие твердые частицы из частей без улавливания пыли и твердых частиц в клапане около фритты, либо если пыль практически отсутствует.

[0165] В другом варианте осуществления, половина 7503 клапана высокого давления и половина 7501 клапана низкого давления могут представлять собой углеродную сажу или иметь иной черный цвет, непрозрачный или более темный цвет, и ползун 7502 высокого давления и ползун 7504 низкого давления являются прозрачными. В этом варианте осуществления, половина 7503 клапана высокого давления и половина 7501 клапана низкого давления могут свариваться с помощью ультразвуковой сварки, и ползун 7502 высокого давления и ползун 7504 низкого давления затем могут лазерно свариваться.

[0166] Фиг. 8A-8D показывают один вариант осуществления вентиляционной системы 8000 согласно раскрытию сущности. Вентиляционная система 8000 включает в себя шток или другой приводимый элемент 8002, расположенный в канале 3018. Шток 8002 может протягиваться от первого конца 8002a к второму концу 8002b. Шток 8002 может включать в себя уплотнение 8003 в или рядом с первым концом 8002a. Газ под давлением из канала 3018 может контактировать с первым концом 8002a, а не со вторым концом 8002b. Шток 8002 является перемещаемым из первой позиции, показанной на фиг. 8A-8C, во вторую позицию, показанную на фиг. 8D, на котором шток 8002 показывается контактирующим и активирующим механизм 8004 убираания иглы. Уплотнение 8003 может помогать обеспечивать то, что текучая среда под давлением, проходящая через

канал 3018, смещает шток 8002 (вместо простого прохождения вокруг штока 8002).

[0167] Фиг. 8А иллюстрирует систему до высвобождения газа под давлением из источника 1366 текучей среды. На фиг. 8А, диафрагма 3012 находится в нейтральном состоянии, и второй конец 1306 контейнера 1302 разнесен от иглы 308. Фиг. 8В иллюстрирует иглу 308, поддерживающую обмен текучей средой с контейнером 1302 после того, как газ под давлением высвобождается из источника 1366 текучей среды. На фиг. 8В, поршень 1316 приводится в действие через контейнер 1302, и диафрагма 3012 прижимается к каналу 3018. Фиг. 8С показывает завершение инъекции. На фиг. 8С, поршень 1316 проходит через весь контейнер 1302 (поршень 1316 "достигает нижнего предела"). Как изложено выше, на этой стадии, давления в полости 3022 высокого давления и полости 3024 низкого давления уравниваются, и диафрагма 3012 возвращается в нейтральное состояние, открывая канал 3018. Поскольку источник 1366 текучей среды может содержать больше газа под давлением, чем требуется для того, чтобы завершить инъекцию, избыточный газ под давлением, возможно, должен вентилироваться из автоинъектора 2. Газ под давлением, отклоненный через канал 3018, может приводить второй конец 8002b штока 8002 в контакт с механизмом 8004 убирания иглы (фиг. 8D). Предполагается, что активация механизма 8004 убирания иглы посредством штока 8002 может заставлять иглу (например, иглу 306, проиллюстрированную на фиг. 12А-12С) убираться из раскрытой конфигурации (в пациенте) в убранную конфигурацию (в автоинъекторе 2). В одном варианте осуществления, механизм 8004 убирания иглы может включать в себя одно или более из стопора 240 и/или скоса 1500, подробнее изложенных ниже (фиг. 23). Например, шток 8002 может подталкивать скос 1500 и/или стопор 240, чтобы инициировать убирание иглы. В таком варианте осуществления, убирание или перемещение контейнера 1302 не требуется для того, чтобы инициировать убирание иглы 306 из пациента. В некоторых вариантах осуществления, после того как убирание иглы 306 закончено, поток текучей среды под давлением из источника 1366 текучей среды может стопориться таким образом, что некоторое количество текучей среды под давлением остается в источнике 1366 текучей среды. В других вариантах осуществления, источник 1366 текучей среды может вентилироваться посредством альтернативного механизма.

[0168] Фиг. 9А-9Н иллюстрируют вентиляционную систему 9001 согласно другому варианту осуществления раскрытия сущности. Вентиляционная система 9001 может включать в себя поршень 9002, расположенный в канале 3018, с формированием клапана. Поршень 9002 протягивается от первого конца 9004 (лучше всего видно на фиг. 9С и 9G) во второй конец 9006. Поршень 9002 может иметь больший диаметр на втором конце 9006, чем на первом конце 9004. Больший диаметр на втором конце 9006 может служить в качестве стопора, чтобы ограничивать перемещение поршня 9002. Например, преграда (не показана) может позиционироваться с возможностью точно ограничивать диапазон движения поршня 9002 во время вентиляции. Вторым концом 9006 может использоваться для того, чтобы приводить в действие механизм убирания иглы, как описано в других

вариантах осуществления раскрытия сущности (например, шток 8002). Поршень 9002 может быть практически штоковидным за исключением удлинения большего диаметра на втором конце 9006, описанном выше. Часть штока поршня 9002 может иметь немного меньший диаметр, чем канал 3018, чтобы обеспечивать уход газа через канал 3018 вдоль внешней поверхности поршня 9002. Поршень 9002 может включать в себя первое уплотнение 9008, расположенное в или рядом с первым концом 9004, и второе уплотнение 9010, расположенное между первым концом 9004 и вторым концом 9006. Другими словами, второе уплотнение 9010 может находиться ближе к второму концу 9006 (и дальше от первого конца 9004), чем первое уплотнение 9008. Первое уплотнение 9008 и второе уплотнение 9010 могут располагаться в периферически проходящихся выемках поршня 9002, как показано на фиг. 9А-9G, или могут располагаться вокруг в других отношениях однородной внешней поверхности поршня 9002. Дополнительно предполагается, что диаметр поршня 9002 между первым уплотнением 9008 и вторым уплотнением 9010 может быть меньше смежных частей поршня 9002 (чтобы упростить вентиляцию).

[0169] Вентиляционная система 9001 также может включать в себя вторичный канал/линию 9012, который отклоняется от впускного отверстия, принимающего газ под давлением из источника 1366 текучей среды. Вторичный канал 9012 может принимать газ под давлением до (или после) того, как газ под давлением протекает в линию 3002 высокого давления. Вторичный канал 9012 может соединяться с каналом 3018 ниже впускного отверстия канала 3018. Канал 3018 может включать в себя выпускное отверстие 9014, в котором газ под давлением высвобождается во внутреннюю полость автоинъектора 2 и/или в атмосферу. Расстояние b между уплотнениями 9008 и 9010 может превышать расстояние c между выпускным отверстием вторичного канала 9012 и выпускным отверстием 9014 канала 3018. В альтернативном варианте осуществления, показанном на фиг. 9H, вентиляционная система 9001 может включать в себя увеличенное отверстие или щель 9015 на конце канала 3018 вместо выпускного отверстия 9014. В частности, отверстие 9015 может составлять часть на конце канала 3018, имеющую больший диаметр по сравнению с оставшейся частью канала 3018. Отверстие 9015 выполнять аналогичную или идентичную функцию с выпускным отверстием 9014 (т.е. обеспечивать высвобождение газа под давлением из источника 1366 текучей среды во внутреннюю полость автоинъектора 2 и/или в атмосферу).

[0170] Фиг. 9А показывает части автоинъектора 2 перед высвобождением любого газа под давлением из источника 1366 текучей среды. На фиг. 9А, диафрагма 3012 находится в нейтральном состоянии, и второй конец 1306 контейнера 1302 разнесен от иглы 308. Фиг. 9В иллюстрирует иглу 308, поддерживающую обмен текучей средой с контейнером 1302 после того, как газ под давлением высвобождается из источника 1366 текучей среды. На фиг. 9В, поршень 1316 приводится в действие через контейнер 1302, и диафрагма 3012 прижимается к каналу 3018. Фиг. 9С является укрупнением фиг. 9В, акцентирующим внимание на вентиляционной системе 9001. Во время инъекции, поршень

9002 располагается в первой позиции, в которой первый конец 9004 является смежным с и/или контактирует с седлом 3020 клапана. В этой позиции, второе уплотнение 9010 располагается между выпускным отверстием вторичного канала 9012 и выпускным отверстием 9014 канала 3018. Таким образом, поток газа под давлением из вторичного канала 9012 в выпускное отверстие 9014 (и в атмосферу) блокируется посредством уплотнения 9010.

[0171] Фиг. 9D показывает завершение инъекции. На фиг. 9D, поршень 1316 проходит через весь контейнер 1302 (поршень 1316 "достигает нижнего предела"). Как изложено выше, на этой стадии, давления в полости 3022 высокого давления и полости 3024 низкого давления уравниваются, и диафрагма 3012 возвращается в нейтральное состояние, открывая канал 3018. Поскольку источник 1366 текучей среды может содержать больше газа под давлением, чем требуется для того, чтобы завершить инъекцию, избыточный газ под давлением может вентилироваться из автоинъектора 2. Газ под давлением, отклоненный через канал 3018, может приводить в действие поршень 9002 через канал 3018 и в направлении от седла 3020 клапана, как показано на фиг. 9E-9G. Поршень 9002 может приводиться в действие в направлении от седла 3020 клапана до тех пор, пока, например, второй конец 9006 не примыкает к преграде (не показана), и поршень 9002 не достигает второй позиции. В то время, когда поршень 9002 находится во второй позиции, показанной на фиг. 9E-9G, вторичный канал 9012 может поддерживать обмен текучей средой с выпускным отверстием 9014, обеспечивая вентиляцию газа под давлением в атмосферу. Газ под давлением может проходить из вторичного канала 9012 между внешней поверхностью поршня 9002 и внутренней поверхностью канала 3018 и из выпускного отверстия 9014 в атмосферу. Это может возникать вдоль пути потока 9016, показанного на фиг. 9G. Фиг. 9F показывает контейнер 1302 в убранной конфигурации. В этом варианте осуществления, пружина 11002 (описана ниже со ссылкой на фиг. 17) может быть выполнена с возможностью заставлять контейнер 1302 убираться. Вентиляционная система 9001 (которая включает в себя сбросной клапан) может упрощать относительно быструю вентиляцию источника 1366 текучей среды (и последующее убирание иглы 306). Например, если вентиляция занимает слишком много времени, убирание иглы 306 и завершение процедуры инъекции могут задерживаться приблизительно на 10 секунд, приблизительно на 15 секунд или даже на более длительные периоды времени.

[0172] Фиг. 9I-9K иллюстрируют части автоинъектора 2 с дополнительными признаками вентиляционной системы 9001, согласно другому варианту осуществления раскрытия сущности. Вариант осуществления показывает дополнительные подробности штока сбросного клапана и канала 3018, описанных на фиг. 9A-9H. Как упомянуто выше, вентиляционная система 9001 может включать в себя сбросной клапан, например, включающий в себя шток 9018 сбросного клапана, который протягивается через канал 3018. Как показано, шток 9018 сбросного клапана и канал 3018 могут быть практически цилиндрическими. Канал 3018 также может включать в себя радиальную вмятину 9022

(утопленную зону), которая поддерживает сообщение с выпускным отверстием 9014. Вмятина 9022 может представлять собой углубление на радиально внутренней обращенной поверхности канала 3018, и вмятина 9022 может помогать позволять газу (например, пути потока 9016, описанному со ссылкой на фиг. 9G выше) высвобождаться и/или вентилироваться из вентиляционной системы 9001, например, в атмосферу. В частности, газ может проходить из вторичного канала 9012 через зазор между внутренними поверхностями канала 3018 и штока 9018 сбросного клапана и через вмятину 9022 и выпускное отверстие 9014. Шток 9018 сбросного клапана также может включать в себя зазоры 9022a и 9022b, которые могут принимать и/или размещать одно или более уплотнений. Вариант осуществления, показанный на фиг. 9I-9K, имеет функцию, идентичную функции варианта осуществления, раскрытого на фиг. 9A-9H, но является меньшим и более дискретным, что позволяет ему садиться в меньшие кожухи устройств. Например, вмятина 9022/выпускное отверстие 9014 представляет собой зубчатый канал вместо сквозной прорези. Эта конструкция может упрощать формованную часть и в силу этого также может быть проще в изготовлении.

[0173] Фиг. 10A-10D показывают вентиляционную систему 10000 согласно раскрытию сущности. Вентиляционная система 10000 выполнена с возможностью использоваться без клапана 3010, описанного выше, тогда как вентиляционные системы 8000 и 9001 могут использоваться в сочетании с клапаном 3010. Вентиляционная система 10000 включает в себя линию 10002, выполненную с возможностью доставлять газ под давлением из источника 1366 текучей среды в контейнер 1302, чтобы инициировать обмен текучей средой между контейнером 1302 и иглой 308, а также приводить в действие поршень 1316 через контейнер 1302. Шток 10004 может протягиваться от первого конца 10004a (см. фиг. 10D) к второму концу 10004b, на котором шток 10004 соединяется с задней (не контактирующей с лекарственным препаратом) стороной поршня 1316. Шток 10004 также может протягиваться через канал 10006, как показано на фиг. 10A и 10B. Хотя шток 10004 располагается в вентиляционном окне 10006, канал 10006 уплотняется, и газ под давлением из источника 1366 текучей среды должен действовать против поршня 1316, чтобы приводить в действие поршень 1316 через контейнер 1302 (см. фиг. 10B). Когда поршень 1316 достигает второго конца 1306 контейнера 1302 (как показано на фиг. 10C), шток 10004 может натягиваться полностью через канал 10006, с открыванием канала 10006 и обеспечением возможности газу под давлением из линии 10002 уходить через него. Газ под давлением должен продолжать действовать на поршень 1316 (против пружины 11002, показанной на фиг. 17) и вентиляционное окно одновременно до тех пор, пока сила сжатия пружины для пружины 11002 не превышает силу поршня 1316, действующую на газ под давлением. В этот момент, система полностью вентилируется, и растяжение пружины заставляет контейнер 1302 убираться, как показано на фиг. 10D (или убираться в альтернативных вариантах осуществления). Пружина 11002 может возвращать контейнер 1302 в исходную нераскрытую позицию или в позицию, отличную от исходной нераскрытой позиции (например, продольно смещенную относительно

исходной нераскрытой позиции). Смещенная позиция может находиться ближе или дальше от иглы 308, чем исходная нераскрытая позиция.

[0174] Фиг. 10E и 10F показывают дополнительные виды вентиляционной системы 10000. В частности, фиг. 10E показывает вентиляционную систему 10000, когда первый конец 10004а штока 10004 протягивается через канал 10006, и до того, как лекарственный препарат вытеснен из контейнера 1302 посредством поршня 1316. На фиг. 10F, вентиляционная система 10000 показывается после завершения инъекции, когда поршень 1316 проходит во второй конец 1306 контейнера 1302, вытягивая первый конец 10004а штока 10004 из канала 10006. Как видно на фиг. 10F, первый конец 10004а может переходить из первой конфигурации, показанной на фиг. 10E, во вторую конфигурацию, показанную на фиг. 10F. В первой конфигурации, первый конец 10004а штока 10004 может протягиваться вдоль первой оси, например, которая может быть идентичной оси, вдоль которой протягивается оставшаяся часть штока 10004. Во второй конфигурации, показанной на фиг. 10F, первый конец 10004а может протягиваться вдоль второй оси, которая смещается от первой оси. Смещенная вторая конфигурация, показанная на фиг. 10F, может помогать предотвращать непреднамеренный повторный вход первого конца 10004а в канал 10006 и непреднамеренный запрет процесса вентиляции. В некоторых вариантах осуществления, первый конец 10004а может смещаться к второй конфигурации смещения. Например, шток 10004 может включать в себя материал с запоминанием формы, такой как, например, нитинол, который задается во вторую позицию смещения. В таких вариантах осуществления, ближний конец 10004а может поджиматься в первую конфигурацию (например, удерживаться в первой конфигурации посредством канала 10006) и может возвращаться во вторую конфигурацию смещения, когда он вытягивается из канала 10006. Конфигурация смещения может достигаться, например, посредством язычков, закрученной пластмассы либо любой другой подходящей конструкции. В этом варианте осуществления, уплотнение 10010 может располагаться вокруг контейнера 1302 напротив внутренней поверхности камеры 10008. Кроме того, отток 10012 канала 10006 может быть направлен в окружающую среду/атмосферу или может использоваться для того, чтобы приводить в действие другие механизмы, описанные в данном документе. Например, отток 10012 может быть направлен с возможностью перемещать шток 8002, описанный выше, чтобы управлять убиением иглы. Вариант осуществления по фиг. 10A-10F может устранять необходимость для клапана 3010 считывать конец инъекции, поскольку канал 10006 должен автоматически открываться в конце инъекции.

[0175] Ниже, со ссылкой на фиг. 11 и 11A-11H, описываются различные вентиляционные механизмы, которые могут помогать ускорять вентиляцию источника 1366 текучей среды. Вентиляционная система 11004 показывается на фиг. 11, 11A и 11B, которая может включать в себя первую соломинку 11005 и вторую соломинку 11006. Первая соломинка 11005 может иметь меньший диаметр, чем вторая соломинка 11006, и может содержаться во второй соломинке 11006 в одной или более конфигураций. Например, первая соломинка 11005 и вторая соломинка 11006 могут формировать

телескопическую компоновку. Ближний конец первой соломинки 11005 может соединяться с источником 1366 текучей среды, и дальний конец второй соломинки 11006 может соединяться с поршнем 1316. Фиг. 11 показывает вентиляционную систему 11004 до того, как источник 1366 текучей среды активируется. В этой конфигурации, первая соломинка 11005 может быть полностью вложена во вторую соломинку 11006. Дополнительно следует отметить, что, по меньшей мере, в некоторых вариантах осуществления, первая соломинка 11005 и вторая соломинка 11006 могут иметь идентичную длину, хотя предполагается, что первая соломинка 11005 и вторая соломинка 11006 могут иметь различные длины.

[0176] После того, как источник 1366 текучей среды активируется, текучая среда под давлением может проходить через просвет первой соломинки 11005 и приводить в действие поршень 1316. Дальний конец первой соломинки 11005, в некоторых вариантах осуществления, не соединяется непосредственно с поршнем 1316, и в силу этого текучая среда под давлением может поджимать поршень 1316 и вторую соломинку 11006 (непосредственно соединенную с поршнем 1316) в направлении к второму концу 1306 второго контейнера 1302 (см. фиг. 11А). В конце инъекции (см. фиг. 11В), когда поршень 1316 достигает второго конца 1306 контейнера 1302, ближний конец второй соломинки 11006 может улавливать преграду (не показана, подробнее описывается на других чертежах) первой соломинки 11005, предотвращая дополнительное относительное перемещение между первой соломинкой 11005 и второй соломинкой 11006. В этот момент, дополнительный поток текучей среды под давлением из источника 1366 текучей среды обеспечивает принудительное отсоединение ближнего конца первой соломинки 11005 от источника 1366 текучей среды, стопоря поток текучей среды из источника 1366 текучей среды или позволяя источнику 1366 текучей среды вентилировать оставшуюся часть пропеллента и текучей среды под давлением в окружающую среду. Отсоединение первой соломинки 11005 от источника 1366 текучей среды может удалять только силу, действующую на контейнер 1302 в направлении от первого конца 1304 к второму концу 1306. Сила, действующая в направлении от первого конца 1304 к второму концу 1306, может сжимать пружину 11002 (показана на фиг. 11В) во время инъекции. Отсутствие силы в этом направлении может позволять пружине 11002 растягиваться, с поджиманием контейнера 1302 в направлении из второго конца 1306 к первому концу 1304 (например, в противоположном направлении). Альтернативно, пружина 11002 может быть выполнена с возможностью растягиваться во время инъекции, и отсутствие силы может позволять пружине 11002 сжиматься, с поджиманием контейнера 1302 в направлении из второго конца 1306 к первому концу 1304.

[0177] Фиг. 11С и 11D показывают дополнительные сведения относительно вентиляционной системы 11004, в которой текучая среда под давлением из источника 1366 текучей среды заставляет внешнюю вторую соломинку 11006 перемещаться относительно внутренней первой соломинки 11005. Первая соломинка 11005 может включать в себя часть 11005а удлиненного корпуса, имеющую просвет 11005b,

проходящийся через нее. Источник 1366 текучей среды может включать в себя удлинение, принимаемое посредством просвета 11005b таким образом, что текучая среда под давлением, выходящая из источника 1366 текучей среды, протекает непосредственно в просвет 11005b. Первая соломинка 11005 также может включать в себя ближний фланец 11005c и дальний фланец 11005d. Уплотнение 11005e, такое как, например, уплотнительное кольцо и т.п., может соединяться с ближней обращенной поверхностью дальнего фланца 11005d. Вторая соломинка 11006 может включать в себя часть 11006a корпуса, имеющую закрытый дальний конец и открытый ближний конец. Вторая соломинка 11006 может размещать объем 11006b и может включать в себя фланец 11006c, смежный с ее ближним концом. До того, как источник 1366 текучей среды активируется, дальняя обращенная поверхность ближнего фланца 11005c может примыкать и/или находиться рядом с ближней обращенной поверхностью фланца 11006c.

[0178] Когда источник 1366 текучей среды активируется, текучая среда под давлением может протекать через просвет 11005b первой соломинки 11005 и действовать на закрытый дальний конец второй соломинки 11006, с поджиманием соломинки 11006 и поршня 1316 к второму концу 1306 контейнера 1302. После конца инъекции, когда поршень 1316 проходит через контейнер 1302 во второй конец 1306 (показан на фиг. 11D), дальняя обращенная поверхность фланца 11006c, может примыкать к уплотнению 11005e и/или к ближней обращенной поверхности дальнего фланца 11005d. Когда поршень 1316 достигает нижнего предела, он может оттягивать вторую соломинку 11006 и первую соломинку 11005 (все из которых соединены) относительно источника 1366 текучей среды, разъединяя соединение между первой соломинкой 11005 и источником 1366 текучей среды. Когда соединение между первой соломинкой 11005 и источником 1366 текучей среды разъединяется, поток текучей среды под давлением может стопориться, или вся дополнительная текучая среда под давлением, вытесняемая из источника 1366 текучей среды, может вентилироваться в окрестности и/или в атмосферу.

[0179] Фиг. 11E и 11F показывают вариант осуществления вентиляционной системы 11007, аналогичной вентиляционной системе 11004, показанной на фиг. 11C и 11D, за исключением того, что в вентиляционной системе 11007, внутренняя первая соломинка 11008 приводится в действие посредством источника 1366 текучей среды относительно внешней второй соломинки 11009. Внутренняя первая соломинка 11008 включает в себя удлиненную часть 11008a корпуса, имеющую просвет 11008b, проходящийся через него. Часть 11008a корпуса может включать в себя сужаемый ближний конец 11008c, и дальний конец части корпуса может соединяться с ближней поверхностью поршня 1316. Уплотнение 11008d, такое как уплотнительное кольцо, может протягиваться вокруг, по меньшей мере, части для части 11008a корпуса. Вторая соломинка 11009 может включать в себя часть 11009a корпуса, размещающую объем 11009b, через который проходит первая соломинка 11008. Ближний конец второй соломинки 11009 может включать в себя отверстие 11009c, выполненное с возможностью принимать канал источника 1366 текучей среды. Дальний конец второй соломинки 11009

может соединяться и закрываться посредством первого конца 1304 контейнера 1302.

[0180] После того, как источник 1366 текучей среды активируется, текучая среда под давлением может проходить через просвет 11008b первой соломинки 11008 и приводить в действие поршень 1316. Дальний конец первой соломинки 11005 может непосредственно соединяться с поршнем 1316, и в силу этого текучая среда под давлением может поджимать поршень 1316 и первую соломинку 11008 в направлении к второму концу 1306 второго контейнера 1302 (см. фиг. 11F). В конце инъекции (см. фиг. 11F), когда поршень 1316 достигает второго конца 1306 контейнера 1302, первая соломинка 11008 не может перемещаться еще дальше, и продолжающееся высвобождение газа под давлением из источника 1366 текучей среды может подталкивать контейнер 1302, первую соломинку 11008 и вторую соломинку 11009 (все из которых соединяются между собой) в направлении от источника 1366 текучей среды, разъединяя соединение между второй соломинкой 11009 и источником 1366 текучей среды (не показан). Когда соединение между второй соломинкой 11009 и источником 1366 текучей среды разъединяется, поток текучей среды под давлением может стопориться, или вся дополнительная текучая среда под давлением из источника 1366 текучей среды может вентилироваться в окрестности и в конечном счете в атмосферу.

[0181] Фиг. 11G и 11H показывают примеры признаков, которые могут использоваться с вентиляционной системой 11004 или 11007, описанной выше. В частности, эти чертежи показывают муфтовый соединитель 11118, присоединенный к оттоку источника 1366 текучей среды. Муфтовый соединитель 11118 может присоединяться к ближнему концу 11114а первой соломинки 11114 (который может представлять собой ближний конец любой из соломинок, изложенных выше). Вторая соломинка 11112 может соединяться с поршнем 1316 (не показан на фиг. 11G и 11H) и может приводиться в действие посредством текучей среды под давлением из источника 1366 текучей среды. Как описано выше, в конце инъекции, поршень 1316 может достигать нижнего предела и достигать второго конца 1306 контейнера 1302 (не показан на фиг. 11G и 11H), и дополнительное выталкивание текучей среды под давлением из источника 1366 текучей среды может заставлять каждое из первой соломинки 11114, второй соломинки 11112 и контейнера 1302 разъединяться от муфтового соединителя 11118 и/или источника 1366 текучей среды. Хотя муфтовый соединитель 11118 показывается на фиг. 11G и 11H, предполагается, что, по меньшей мере, в некоторых вариантах осуществления, эта первая соломинка 11114 может соединяться непосредственно с источником 1366 текучей среды, чтобы принимать газ под давлением из источника 1366 текучей среды непосредственно.

[0182] После того, как ближний конец 11114а первой соломинки 11114 разъединяется из муфтового соединителя 11118 и/или источника 1366 текучей среды, ближний конец 11114а может переходить из первой конфигурации, показанной на фиг. 11G, во вторую конфигурацию, показанную на фиг. 11H. В некоторых вариантах осуществления, ближний конец 11114а может смещаться во вторую конфигурацию. При соединении с муфтовым соединителем 11118 и/или источником 1366 текучей среды,

ближний конец 1366 может поддерживаться в первой конфигурации посредством геометрии муфтового соединителя 11118 и/или источника 1366 текучей среды. Например, ближний конец 11114а может вставляться в муфтовый соединитель 11118 и/или канал источника 1366 текучей среды, который ограничивает ближний конец 11114а в первой конфигурации, и при удалении из муфтового соединителя 11118 и/или источника 1366 текучей среды, ближний конец 11114а может возвращаться во вторую конфигурацию, показанную на фиг. 11Н.

[0183] В одном варианте осуществления, ближний конец 11114а может включать в себя материал с запоминанием формы, например, SMA, умный металл, металл с эффектом памяти, сплав с эффектом памяти, мышечную проволоку, умный сплав, который смещается во вторую конфигурацию. В другом варианте осуществления, ближний конец 11114а может включать в себя ломкий материал, который отламывается от оставшейся части первой соломинки 11114 после того, как первая соломинка 11114 отсоединяется от муфтового соединителя 11118 и/или источник 1366 текучей среды. Во второй конфигурации, может практически предотвращаться или затрудняться повторное присоединение первой соломинки 11114 к муфтовому соединителю 11118 и/или к источнику 1366 текучей среды, позволяя источнику 1366 текучей среды вентилировать весь оставшийся пропеллент или газ под давлением в окрестности и, в конечном счете, в атмосферу либо вообще стопорить поток газа под давлением из источника 1366 текучей среды.

[0184] Фиг. 12А-12С показывают клапан 11120 (например, клапан-бабочку), который может использоваться в сочетании с различными вариантами осуществления, раскрытыми в данном документе, такими как, например, вариант осуществления, показанный на фиг. 3А-3С. В частности, клапан 11120 может соединяться с линией 3002 высокого давления и каналом 3018 клапана 3010. Ссылаясь теперь на фиг. 12В, клапан 11120 показывается в закрытой конфигурации, в которой предотвращается прохождение потока, отклоненного от линии 3002 высокого давления, через клапан 11120. Клапан 11120 может включать в себя кожух 11122, имеющий первое впускное отверстие 11124 (выполненное с возможностью принимать поток из линии 3002 высокого давления), выпускное отверстие 11126 и второе впускное отверстие 11127, которое, в некоторых вариантах осуществления, выполнено с возможностью принимать поток из канала 3018 клапана 3010. Клапан 11120 может включать в себя перемещаемый элемент 11128, выполненный с возможностью перемещаться внутри и относительно кожуха 11122.

[0185] В закрытой конфигурации, показанной на фиг. 12В, перемещаемый элемент 11128 может практически или полностью блокировать поток газа под давлением из линии 3002 высокого давления через клапан 11120. Перемещаемый элемент 11128 может быть вращающимся в кожухе 11122 вокруг оси и может включать в себя перемещаемый штифт 11130. Перемещаемый штифт 11130 может располагаться и возвратно-поступательно перемещаться в просвете 11131 перемещаемого элемента 11128. Тем не менее, также предполагается другая подходящая конфигурация. Например, перемещаемый штифт

11130 может скользить относительно щели или выемки перемещаемого элемента 11128. В закрытой конфигурации, показанной на фиг. 12В, поток текучей среды через второе впускное отверстие 11127 блокируется посредством перемещаемого штифта 11130, который располагается через второе впускное отверстие 11127. Как показано на фиг. 12С, перемещаемый штифт 11130 может скользить в просвете 11131 перемещаемого элемента 11128, высвобождая перемещаемый элемент 11128 из первой позиции, показанной на фиг. 12В таким образом, что перемещаемый элемент 11128 вращается или перемещается во вторую позицию, показанную на фиг. 12С. Фиг. 12С показывает клапан 11120 в открытой конфигурации, в которой газ под давлением из линии 3002 высокого давления может протекать через клапан 11120, вентилируя оставшийся газ под давлением из источника 1366 текучей среды в окружающую среду и, в конечном счете, в атмосферу.

[0186] До того, как автоинъектор 2 инициируется, клапан 11120 может находиться в закрытой конфигурации, показанной на фиг. 12В, и может оставаться в закрытой конфигурации после активации источника 1366 текучей среды и во время инъекции. Иными словами, клапан 11120 может находиться в закрытой конфигурации, в то время как поршень 1316 приводится в действие через контейнер 1302, и до тех пор, пока поршень 1316 не достигает второго конца 1306 (и не достигает нижнего предела). В конце инъекции, диафрагма 3012 (показанная на фиг. 3А-3С) клапана 3010 может возвращаться в нейтральное состояние, с обеспечением потока через канал 3018. Поток через канал 3018 может действовать на перемещаемый штифт 11130 (например, подталкивать перемещаемый штифт 11130 в просвет 11131), позволяя перемещаемому элементу 11128 высвободиться из запертой первой позиции. После того как перемещаемый элемент 11128 высвобождается из запертой первой позиции, показанной на фиг. 12В, газ под давлением, протекающий через линию 3002 высокого давления, может проходить через клапан 11120, чтобы вентилировать весь оставшийся пропеллент, хранимый в источнике 1366 текучей среды.

[0187] Фиг. 13А-13D показывают клапан 11140, который может использоваться в сочетании с различными вариантами осуществления, раскрытыми в данном документе, такими как, например, вариант осуществления, показанный на фиг. 3А-3С. Кроме того, клапан 11140 может позиционироваться внутри автоинъектора 2, аналогично клапану 11120. Например, клапан 11140 может соединяться с линией 3002 высокого давления и каналом 3018.

[0188] Ссылаясь теперь на фиг. 13А, клапан 11140 показывается в закрытой конфигурации, в которой предотвращается прохождение потока, отклоненного от линии 3002 высокого давления, через клапан 11140. Клапан 11140 может включать в себя кожух 11142, имеющий первое впускное отверстие 11144 (выполненное с возможностью принимать поток из линии 3002 высокого давления), выпускное отверстие 11146 и второе впускное отверстие 11148, которое, в некоторых вариантах осуществления, выполнено с возможностью принимать поток из канала 3018 клапана 3010. Клапан 11140 может включать в себя поршень 11150, выполненный с возможностью перемещаться внутри и

относительно кожуха 11142. Удлиненный элемент, например, вал 11156 поршня 11150 может протягиваться от первого конца 11152 к второму концу 11154. Крыло 11157 может располагаться на валу 11156. Крыло 11157 может быть выполнено с возможностью улавливать поток газа под давлением через второе впускное отверстие 11148 и заставлять поршень 11150 вращаться вокруг продольной оси вала 11156. Крыло 11157 может включать в себя тканый материал в некоторых вариантах осуществления. Ткань может включать в себя нейлон, дакрон, арамидные волокна или другие подходящие волокна.

[0189] Фланец 11158 может располагаться на втором конце 11154 и может соединяться с концом вала 11156. Ссылаясь на фиг. 13D, фланец 11158 может иметь, в общем, круглое поперечное сечение, имеющее одну или более полостей 11158а, проходящихся радиально внутрь из внешней окружности. В варианте осуществления, показанном на фиг. 13D, фланец 11158 включает в себя две расположенных напротив полости 11158а, которые разделяются друг от друга приблизительно на 180 градусов. Тем не менее, предполагается, что может использоваться любое другое подходящее число полостей 11158а. Кроме того, также предполагается, что фланец 11158 может иметь другую подходящую форму, такую как, например, прямоугольная, квадратная и т.п.

[0190] Возвращаясь к фиг. 13А кожух 11142 может включать в себя один или более стопоров 11164, выполненных с возможностью примыкать к поверхностям фланца 11158, с тем чтобы поддерживать поршень 11150 в закрытой конфигурации, показанной на фиг. 13А. Когда поршень 11150 находится в закрытой конфигурации, клапан 11140 может закрываться таким образом, что предотвращается протекание газа под давлением из линии 3002 высокого давления через клапан 11140. Поршень 11150 может вращаться (например, приблизительно на 90 градусов) таким образом, что полости 11158а совмещаются со стопорами 11164. После того как полости 11158а совмещаются со стопорами 11164, поршень 11150 может быть перемещаемым продольно вдоль продольной оси вала 11156, с созданием пути потока через клапан 11140 (из первого впускного отверстия 11144 в выпускное отверстие 11146).

[0191] До того, как автоинъектор 2 иницируется, клапан 11140 может находиться в закрытой конфигурации, показанной на фиг. 13А, и может оставаться в закрытой конфигурации после активации источника 1366 текучей среды и во время инъекции. Иными словами, клапан 11140 может находиться в закрытой конфигурации, в то время как поршень 1316 приводится в действие через контейнер 1302, и до тех пор, пока поршень 1316 не достигает второго конца 1306 (и не достигает нижнего предела). В конце инъекции, диафрагма 3012 (показана на фиг. 3А-3С) клапана 3010 может возвращаться в нейтральное состояние, с обеспечением потока через канал 3018. Поток через канал 3018 может действовать на крыло 11157, вращая поршень 11150 вокруг продольной оси вала 11156 и центрирующих полостей 11158а со стопорами 11164. После того как полости 11158а совмещаются со стопорами 11164, газ под давлением из линии 3002 высокого давления может поджимать поршень 11150 вдоль продольной оси вала 11156, чтобы создавать путь потока через клапан 11140 и позволять газу под давлением, протекающему

через линию 3002 высокого давления, вентилироваться в окружающую зону и/или в атмосферу через выпускное отверстие 11146.

[0192] Фиг. 14А и 14В показывают клапан 11170, который может использоваться в сочетании с различными вариантами осуществления, раскрытыми в данном документе, такими как, например, вариант осуществления, показанный на фиг. 3А-3С. В частности, клапан 11170 может соединяться с линией 3002 высокого давления и каналом 3018 клапана 3010. Ссылаясь теперь на фиг. 14А, клапан 11170 показывается в закрытой конфигурации, в которой предотвращается прохождение потока, отклоненного от линии 3002 высокого давления, через клапан 11170. Клапан 11170 может включать в себя кожух 11172, имеющий первое впускное отверстие 11174 (выполненное с возможностью принимать поток из линии 3002 высокого давления), выпускное отверстие 11176 и второе впускное отверстие 11178, которое, в некоторых вариантах осуществления, выполнено с возможностью принимать поток из канала 3018 клапана 3010. Клапан 11170 может включать в себя поршень 11180, выполненный с возможностью перемещаться внутри и относительно кожуха 11172. Первое уплотнение 11182 и второе уплотнение 11184 могут располагаться вокруг внешней окружности поршня 11180. В некоторых вариантах осуществления, каждое из первого уплотнения 11182 и второго уплотнения 11184 может располагаться в периферических выемках поршня 11180. Тем не менее, также предполагается, что первое уплотнение 11182 и второе уплотнение 11184 могут располагаться вокруг непрерывной и неразрывной внешней поверхности поршня 11180. В некоторых вариантах осуществления, внутренняя часть 11185, расположенная между первым уплотнением 11182 и вторым уплотнением 11184, может иметь уменьшенный диаметр относительно оставшейся части поршня 11180 и также относительно внутренних поверхностей кожуха 11172. Клапан 11170 также может включать в себя упругий элемент, например, пружину 11186, соединенную с поршнем 11180. Пружина 11186 может соединяться с концом кожуха 11172 дальше всего от второго впускного отверстия 11178 и может смещаться в растянутую конфигурацию, показанную на фиг. 14А. В таком варианте осуществления, сила, действующая на поршень 11180, может сжимать пружину 11186 и осуществлять переход клапана 11170 в открытую конфигурацию, показанную на фиг. 14В. В открытой конфигурации, показанной на фиг. 14В, газ под давлением может вытекать из линии 3002 высокого давления, через впускное отверстие 11174, через пространство между кожухом 11172 и частью 11185 уменьшенного диаметра поршня 11180 и из клапана 11170 через выпускное отверстие 11176. В альтернативном варианте осуществления, пружина 11186 может соединяться с концевой поверхностью кожуха 11172, смежной со вторым впускным отверстием 11178, и может смещаться к сжатому состоянию, когда клапан 11170 находится в закрытой конфигурации. В альтернативном варианте осуществления, сила, действующая на поршень 11180, может растягивать пружину 11186, чтобы перемещать клапан 11170 в открытую конфигурацию.

[0193] В закрытой конфигурации, показанной на фиг. 14А, первое уплотнение 11182 может практически или полностью блокировать поток газа под давлением из линии

3002 высокого давления через клапан 11170. До того, как автоинъектор 2 инициируется, клапан 11170 может находиться в закрытой конфигурации, показанной на фиг. 14А, и может оставаться в закрытой конфигурации после активации источника 1366 текучей среды и во время инъекции. Иными словами, клапан 11170 может находиться в закрытой конфигурации, в то время как поршень 1316 приводится в действие через контейнер 1302, и до тех пор, пока поршень 1316 не достигает второго конца 1306 (и не достигает нижнего предела). В конце инъекции, диафрагма 3012 (показана на фиг. 3А-3С) клапана 3010 может возвращаться в нейтральное состояние, с обеспечением потока через канал 3018. Поток через канал 3018 может действовать на поршень 11180 и сжимать пружину 11186. После того как клапан 11170 перемещается из закрытой конфигурации, показанной на фиг. 14А, в открытую конфигурацию, показанную на фиг. 14В, газ под давлением, протекающий через линию 3002 высокого давления, может проходить через клапан 11170, чтобы вентилировать весь оставшийся пропеллент, хранимый в источнике 1366 текучей среды.

[0194] Фиг. 15А и 15В показывают вариант осуществления с использованием одного или более магнитов для того, чтобы инициировать вентиляцию источника 1366 текучей среды (не показан на фиг. 15А и 15В). В одном варианте осуществления, поршень 1316 может содержать или иным образом соединяться с первым магнитом 11190. Первый магнит 11190 может соединяться с внешней боковой поверхностью поршня 1316, встраиваться в поршень 1316 или соединяться с задней и хвостовой поверхностью поршня 1316 (причем эта позиция показывается как 11190а). Второй магнит 11192 (или 11192а) может располагаться за пределами контейнера 1302 и, вследствие притяжения с первым магнитом 11190 (или 11190а), может проходить вдоль контейнера 1302, когда поршень 1316 проходит через контейнер 1302.

[0195] В конце инъекции, поршень 1316 может располагаться на втором конце 1306 контейнера 1302 и перемещать второй магнит 11192 (или 11192а) в контакт или в совмещение с актуатором 11194 (или 11194а). Актуатор 11194 может непосредственно представлять собой переключатель с магнитным приводом, выполненный с возможностью инициировать вентиляцию и/или убиение иглы 306 согласно одному из вариантов осуществления, описанных в данном документе. В другом варианте осуществления, второй магнит 11192 (или 11192а) может соединяться с электрическим контактом, который взаимодействует с соответствующим электрическим контактом на актуаторе 11194 (или 11194а), чтобы инициировать вентиляцию и/или убиение иглы, как изложено выше.

[0196] Фиг. 16А-16Е иллюстрируют клапан 3010, включающий в себя признаки для предотвращения повторного уплотнения, посредством диафрагмы 3012, канала 3018, когда диафрагма 3012 возвращается в нейтральное состояние в конце инъекции. Клапан 3010 может включать в себя первый запирающий элемент 21180, соединенный с диафрагмой 3012 посредством рычажного механизма 21181. Первый запирающий элемент 21180 может включать в себя запирающую полость 21180а, выполненную с

возможностью принимать запирающий элемент соответствующей формы. Как показано на фиг. 16А, до инициации источника 1366 текучей среды, когда клапан 3010 находится в исходной конфигурации, первый запирающий элемент 21180 может располагаться в канале 3018 либо может иным образом соединяться с каналом 3018. Клапан 3010 также может включать в себя узел 21185, разнесенный от канала 3018. Узел 21185 может включать в себя множество разнесенных плеч 21185а, задающих отверстие 21187. В частности, каждое плечо 21185а включает в себя стопор 21186, имеющий скошенную поверхность и плоскую поверхность. Скошенные поверхности плеч 21185а могут помогать разрешать однонаправленный ход второго запирающего элемента 21182 через узел 21185, как подробнее пояснено ниже. Второй запирающий элемент 21182 может включать в себя скошенный запирающий элемент 21183, выполненный с возможностью сопрягаться с полостью 21180а первого запирающего элемента 21180. Вторым запирающим элементом 21182 также может включать в себя фланец 21184.

[0197] Когда клапан 3010 находится в первой позиции, показанной на фиг. 16А, активация источника 1366 текучей среды может заставлять диафрагму 3012 перемещаться вниз, чтобы уплотнять канал 3018. Поскольку первый запирающий элемент 21180 соединяется с диафрагмой 3012 посредством рычажного механизма 21181, первый запирающий элемент 21180 также перемещается вниз к второму запирающему элементу 21182 (см. фиг. 16В) до тех пор, пока скошенный запирающий элемент 21183 не принимается посредством полости 21180а, и первый и второй запирающие элементы 21180 и 21182 не соединяются друг с другом (фиг. 16С и 16D). Клапан 3010 может оставаться в конфигурации, показанной на фиг. 16С и 16D во время инъекции, в то время как поршень 1316 перемещается через контейнер 1302. В конце инъекции, диафрагма 3012 может возвращаться в нейтральное состояние, показанное на фиг. 16Е, открывая канал 3018. Первый и второй запирающие элементы 21180 и 21183, соединенные друг с другом в этот момент и сцепленные с диафрагмой 3012 посредством рычажного механизма 21181, могут перемещаться с диафрагмой 3012. В частности, комбинированные первый и второй запирающие элементы 21180 и 21183 могут перемещаться таким образом, что фланец 21184 скользит против скошенных поверхностей плеч 21185а, с поджиманием плеч 21185а немного радиально наружу и временным увеличением отверстия 21187 до тех пор, пока первый и второй запирающие элементы 21180 и 21183 не натягиваются через отверстие 21187 (см. фиг. 16Е). В этой третьей конфигурации, может предотвращаться перемещение фланца 21184 вниз и/или в направлении от канала 3018 посредством стопоров 21186. Это блокирование также предотвращает перемещение диафрагмы 3012 вниз и повторное уплотнение канала 3018.

[0198] Ссылаясь на фиг. 17, 18А-Д и 19-23, механизм 20 с иглой включает в себя держатель 202. Механизм 20 с иглой также может включать в себя канал 300 для текучей среды, который монтируется на держателе 202 и который может раскрываться пользователю и убираться посредством приводного блока 320. Створка 340 (например, актуатор створки) может быть выполнена с возможностью перемещать приводной блок

320 через раскрывающую шестерню 360 и убирающую шестерню 362. Створка 340 может соединяться с упругим элементом (например, с пружиной 370). Крышка 390 может соединяться с держателем 202, чтобы размещать различные компоненты механизма 20 с иглой. Использование одной или более шестерней в механизме с иглой пациента (чтобы помогать раскрытию и убиранию иглы 308 вдоль поперечной оси) может помогать уменьшать профиль или длину автоинъектора 2 относительно автоинъекторов, в которых игла пациента и контейнер лекарственного препарата соответствуют друг другу. Например, длина автоинъекторов согласно настоящему раскрытию сущности может уменьшаться вдоль продольной оси 40.

[0199] Ссылаясь на фиг. 18А, канал 300 для текучей среды может протягиваться от первого конца 302 во второй конец 304. Первый конец 302 может включать в себя иглу 306, которая выполнена с возможностью инъекцироваться пользователю. Игла 306 может включать в себя острый и/или скошенный наконечник и, в общем, может протягиваться вдоль или параллельно оси 44. Второй конец 304 может включать в себя иглу 308 (описанную ранее относительно фиг. 3А-3С), которая является практически аналогичной игле 306, но может позиционироваться внутри автоинъектора 2, чтобы проникать через контейнер 1302 (описан выше) с тем, чтобы осуществлять доступ к лекарственным средствам, которые должны инъекцироваться пользователю. Канал 300 для текучей среды может включать в себя промежуточную секцию 310, включающую в себя одну часть, проходящую вдоль или параллельно оси 40, и вторую часть, проходящую вдоль или параллельно оси 40. Первая и вторая части промежуточной секции 310 могут стыковаться в катушке 312, что упрощает сгибание канала 300 для текучей среды и перемещение иглы 306 вдоль оси 44 во время раскрытия в пользователе и во время убирания из пользователя. Хотя показывается катушка 312, также предполагается любая другая подходящая форма, например, змеевидная, искривленная или другая форма, которая обеспечивает сгибание канала 300 для текучей среды. Катушка 312 или аналогичная конструкция может выступать в качестве консоли, когда игла 306 раскрывается и/или убирается. После того как игла 308 проникает и устанавливает обмен текучей средой с контейнером 1302 (см., например, фиг. 3В), лекарственные средства могут проходить из контейнера 1302 через иглу 308, промежуточную секцию 310 и иглу 306 (протыкаться через кожу пользователя) и в пользователя. В некоторых примерах, канал 300 для текучей среды может включать в себя только металл или металлический сплав. В других примерах, канал 300 для текучей среды может включать в себя любой другой подходящий материал, такой как, например, полимеры и т.п. Игла 308 и промежуточная часть 310 могут задавать тонкостенную иглу калибра 22 или 23, в то время как игла 306 может представлять собой иглу калибра 27. Другими словами, канал 300 для текучей среды может иметь варьирующийся калибр игл для длины, и в частности, игла 306 и игла 308 могут иметь различные калибры игл. Другие размеры игл, например, в пределах от 6 калибра до 34 калибра, также могут использоваться надлежащим образом. Канал 300 для текучей среды может уменьшать количество материала, которое контактирует с лекарственными средствами, уменьшать

число стыковых соединений и этапов сборки и требовать меньшей стерилизации, чем традиционные устройства.

[0200] Держатель 202 может формироваться из пластмассы (например, подвергнутой литьевому формованию пластмассы), металла, металлического сплава и т.п. и может включать в себя фланец 204 с отверстием 206 и столбиками 210 и 212. Держатель 202 также может включать в себя отверстие 216, через которое может раскрываться игла или другой канал для текучей среды. Отверстие 216 может представлять собой щель, которая утоплена относительно концевой поверхности держателя 202, или, в альтернативном варианте осуществления, весь периметр отверстия 216 может задаваться посредством материала держателя 202. Держатель 202 также включает в себя тракт 218 приводного блока. Тракт 218 приводного блока может представлять собой щель в держателе 202, которая протягивается вдоль или параллельно оси 44. Тракт 218 приводного блока может быть выполнен с возможностью принимать выдавание приводного блока 320, такое как, например, выдавание 380, подробнее поясненное ниже. Держатель 202 также может включать в себя тракт 220 створки, вдоль которого может перемещаться створка 340, как подробнее описано ниже.

[0201] Держатель 202 также может включать в себя стопор 240, который выполнен с возможностью зацеплять створку 340. Стопор 240 может представлять собой консоль, имеющую закрепленный конец 241 (фиг. 19) и свободный конец 242 (фиг. 19). Стопор 240 может включать в себя наклонный скос 243 (фиг. 20 и 23), который, при зацеплении или подталкивании посредством скоса 1500 (описан со ссылкой на фиг. 23), заставляет стопор 240 прогибаться относительно закрепленного конца 241. В первой позиции, свободный конец 242 может блокировать или иным образом преграждать перемещение створки 340, а во второй конфигурации, может разрешать перемещение створки 340. Взаимосвязь между стопором 240 и створкой 340 подробнее поясняется далее в заявке.

[0202] Приводной блок 320 включает в себя две стойки 322 и 324 (показаны на фиг. 18A-18C, и 19), параллельные друг другу и расположенные на противоположных сторонах приводного блока 320. Стойки 322 и 324 могут включать в себя зубья и могут быть выполнены с возможностью зацепляться и обеспечивать вращение раскрывающей шестерни 360 и убирающей шестерни 362, соответственно. Приводной блок 320 может включать в себя просвет 326 (либо дорожку, выемку или другую подходящую конструкцию) (фиг. 18A), который выполнен с возможностью принимать иглу 306 канала 300 для текучей среды. Приводной блок 320 также может включать в себя выдавание 380 (фиг. 17 и 18B-18D), которое выполнено с возможностью скользить в тракте 218 приводного блока держателя 202. Выдавание 380 может включать в себя крючкообразную конфигурацию, которая может "улавливать" преграду 382, как подробнее описано ниже.

[0203] С дальнейшей ссылкой на фиг. 18A-8D, створка 340 может включать в себя стойку 342, выполненную с возможностью зацепляться с шестернями 360 и 362. Створка 340 также может включать в себя концевую поверхность 344 и выемку 346, которая протягивается по длине створки 340 в направлении, идентичном направлению стойки 342.

Щель 348 (фиг. 20) может протягиваться по длине выемки 346. Щель 348 может протягиваться через середину выемки 346 и может протягиваться вдоль всей или практически всей выемки 346.

[0204] Створка 340 может перемещаться вдоль дорожки 220 из первой начальной позиции (фиг. 18В и 19) во вторую промежуточную позицию (фиг. 18D, 20 и 21) и из второй позиции в третью конечную позицию (показана между второй и третьей позициями на фиг. 22). По мере того, как створка 340 перемещается вдоль дорожки 220, стойка 342 может сначала зацеплять раскрывающую шестерню 360, а затем убирающую шестерню 362. Стойка 342 зацепляет самое большее одну из раскрывающей шестерни 360 и убирающей шестерни 362 в любой момент времени. В некоторых примерах, к примеру, когда стойка 342 располагается продольно между раскрывающей шестерней 360 и убирающей шестерней 362, стойка 342 не зацепляется ни с одной из раскрывающей шестерни 360 и убирающей шестерни 362. Створка 340 может быть выполнена с возможностью перемещаться только вдоль одной оси (например, оси 40) и только в одном направлении вдоль одной оси. Сила, требуемая для того, чтобы перемещать створку 340 вдоль дорожки 220, может предоставляться посредством растяжения пружины 370. Пружина 370 может сжиматься из состояния покоя, и растяжение пружины 370 может перемещать створку 340 вдоль дорожки 220 через последовательность позиций/конфигураций, изложенных выше. В различных позициях, створки 340 различные признаки автоинъектора 2 могут прямо или косвенно блокировать перемещение створки 340. Альтернативно, пружина 370 может растягиваться из состояния покоя, и сжатие пружины 370 может перемещать створку 340 вдоль дорожки 220 через последовательность позиций/конфигураций, изложенных выше. В таком варианте осуществления, створка 340 может соединяться с другой и противоположной стороной створки 340 и может соединяться с противоположным концом автоинъектора 2.

[0205] Первая позиция створки 340, показанной на фиг. 18В и 19, может соответствовать неиспользуемому, нераскрытому и/или новому состоянию автоинъектора 2. В этой первой позиции, приводной блок 320 может находиться в нераскрытом состоянии. Створка 340 поддерживается в первой позиции посредством позиционирования преграды 382 в тракте выдавания 380 (фиг. 17 и 18В). Преграда 382, которая может представлять собой выступ либо другой блокирующий компонент или устройство, соединенное с контейнером 1302, может предотвращать перемещение приводного блока 320 посредством зацепления и/или удержания выдавания 380. Следовательно, поскольку приводной блок 320, раскрывающая шестерня 360 и стойка 342 соединяются друг с другом, блокирование приводного блока 320 также предотвращает перемещение створки 340. Створка 340 может перемещаться из первой позиции во вторую позицию посредством перемещения преграды 382 относительно держателя 202 (или наоборот). В одном примере, преграда 382 перемещается, когда контейнер 1302 приводится посредством газа под давлением из источника 1366 текучей среды в обмен текучей средой с иглой 308 (фиг. 18С), в то время как держатель 202 остается

стационарным.

[0206] Когда тракт приводного блока 320 является свободным от преграды 382 (фиг. 18С), пружина 370 может растягиваться и перемещать створку 340 вдоль дорожки 220. Это линейное перемещение створки 340 может вращать раскрывающую шестерню 360 против часовой стрелки (или по часовой стрелке в других примерах) через стойку 342, и вращение раскрывающей шестерни 360 может перемещать приводной блок 320 вниз вдоль оси 44 через стойку 322 приводного блока 320. Это перемещение вниз приводного блока 320 может заставлять иглу 306 протыкаться через кожу пользователя. В некоторых примерах, приводной блок 320 может быть выполнен с возможностью перемещаться, относительно держателя 202, только вдоль оси 44.

[0207] Створка 340 может перемещаться посредством растяжения пружины 370 до тех пор, пока ее концевая поверхность 344 не примыкает к свободному концу 242 стопора 240 таким образом, что створка 340 поддерживается во второй позиции, показанной на фиг. 20 и 21. В этот момент, свободный конец 242 может предотвращать дополнительное растяжение пружины 370 и дополнительное перемещение створки 340 вдоль дорожки 220. В этой второй позиции, игла 306 может раскрываться в пользователе, и текучая среда из контейнера 1302 может инжецироваться в пользователя через канал 300 для текучей среды. Дополнительно, в то время как створка 340 находится во второй позиции, стойка 342 может зацепляться с раскрывающей шестерней 360, чтобы поддерживать иглу 306 в раскрытой конфигурации. Створка 340 может перемещаться из второй позиции в третью позицию посредством сгибания стопора 240 относительно закрепленного конца 241. Дополнительные сведения относительно этого сгибания изложены ниже относительно фиг. 23. Сгибание стопора 240 может позволять пружине 370 продолжать растяжение, с дальнейшим поджиманием створки 340 вдоль дорожки 220. В некоторых примерах, стопор 240 может приниматься посредством и/или внутри выемки 346 створки 340, и скос 243 может скользить в щели 348, по мере того, как створка 340 перемещается из второй позиции в третью позицию.

[0208] Перемещение створки 340 из второй позиции в третью позицию может соответствовать убиранию иглы 306 из пользователя в кожух 3. В частности, стойка 342 может зацепляться и вращать убирающую шестерню 362 в направлении (например, против часовой стрелки или по часовой стрелке), идентичном направлению, в котором вращается раскрывающая шестерня 360. Вращение убирающей шестерни 362 может поджимать приводной блок 320 обратно во втянутую позицию через стойку 324. Створка 340 может достигать третьей позиции, в которой приводной блок 320 полностью убирается, когда его концевая поверхность 344 зацепляет стенку держателя 202, когда свободный конец 242 стопора 240 достигает конца выемки 346, и/или когда пружина 370 достигает состояния покоя.

[0209] В некоторых вариантах осуществления, после того как приводной блок 320 перемещается из раскрытого состояния обратно в убранное состояние, его перемещение из убранного состояния может предотвращаться. Как результат, должно предотвращаться

повторное раскрытие иглы 306 в пользователя. В этой конфигурации, автоинъектор 2 может представлять собой одноразовое устройство (например, выбрасываться после выполнения одной инъекции). В других вариантах осуществления, автоинъектор 2 может сбрасываться и многократно использоваться. Кроме того, раскрывающая шестерня 360 и убирающая шестерня 362 могут представлять собой единственные вращающиеся шестерни, расположенные в автоинъекторе 2, в некоторых примерах.

[0210] После того, как лекарственные средства/лекарственный препарат доставлены в пользователя через иглу 306, игла 306 может автоматически извлекаться из пользователя. Например, пружина может растягиваться (или стягиваться) и заставлять контейнер 1302 перемещаться в противоположном направлении вдоль оси 40 (по сравнению с моментом в ходе доставки текучей среды и вставки иглы 306). Перемещение контейнера 1302 в противоположном направлении может заставлять скос 1500 на фиг. 23 (который присоединяется к стенке 1391) толкать скос 243 стопора 240. Это может заставлять стопор 240 прогибаться относительно закрепленного конца 241 в направлении стрелки 240а и позволять створке 340 перемещаться из второй позиции в третью позицию, чтобы убирать иглу 306, как изложено выше. Таким образом, извлечение и вставка иглы в пациента может осуществляться с одной пружиной в устройстве.

[0211] Фиг. 23А-23С иллюстрируют другой вариант осуществления для инъекции и убирания иглы 306 (или другой иглы пациента), как описано в данном документе. Фиг. 23А и 23В, в частности, показывают идентичные этапы и конструкцию для вставки иглы 306 в пациента, как изложено выше на фиг. 18В-18D и 19-21. Как упомянуто выше относительно фиг. 12А-12С и фиг. 23, убирание иглы 306 может упрощаться за счет штока 8002 и силы газа/текучей среды из вентиляционного окна 3018. Иными словами, после того, как инъекция завершается, и давление между полостью высокого давления и полостью низкого давления уравнивается (например, как описано выше относительно клапана 3010), газ/текучая среда из источника 1366 текучей среды может вентилироваться через вентиляционное окно 3018, чтобы перемещать в пространстве шток 8002. Шток 8002 может непосредственно контактировать и перемещать стопор 240 из тракта створки 340 (как показано на фиг. 23С), или, как описано выше относительно фиг. 23, может действовать против скоса 1500, который непосредственно контактирует со стопором 240.

[0212] Фиг. 23D показывает альтернативный вариант осуществления для вставки и убирания иглы с использованием одной вращающейся шестерни 360а вместо шестерней 360 и 362, изложенных выше. Вставка иглы инициируется практически аналогичным способом тому, что изложено выше относительно фиг. 18В-18D и 19-21, на которых растяжение пружины 370 перемещает створку 340 линейно. Линейное перемещение створки 340 заставляет шестерню 360а вращаться в результате приведения в действие посредством шестерни 342 зубчатой рейки. Вращение шестерни 360а в первом направлении заставляет приводной блок 320 и иглу 306 раскрываться в направлении вниз (к поверхности кожи). В этом варианте осуществления, убирание иглы 306 выполняется

посредством вынужденного возврата створки 340 в начальную позицию. В частности, газ/текучая среда под давлением из вентиляционного окна 3018 может подталкивать шток 8002 в контакт со створкой 340. Действие штока 8002 против створки 340 может сжимать пружину 370 и заставлять створку 340 перемещаться обратно в начальную позицию. Створка 340 может перемещаться обратно в начальную позицию вдоль идентичного тракта (в обратном направлении), по которому створка 340 проходит для того, чтобы раскрывать иглу 306. Обратный тракт створки 340 может заставлять шестерню 360a вращаться во втором направлении, противоположном по отношению к первому направлению, заставляя приводной блок 320 и иглу 306 убираться из пациента и в автоинъектор 2. Признак 8002f принудительного запираения может соединяться со штоком 8002 и может быть выполнен с возможностью предотвращать убирание штока 8002. В этом варианте осуществления, убирание штока 8002 обратно в вентиляционное окно 3018 может вызывать непреднамеренное повторное раскрытие иглы 306. Чтобы помочь предотвратить такое повторное раскрытие, признак 8002f принудительного запираения может активироваться в какой-то момент во время убирания иглы 306. В одном варианте осуществления, признак 8002f принудительного запираения может представлять собой эластичный или в других отношениях гибкий элемент, проходящийся из периферийной боковой поверхности штока 8002, который смещается в растянутую конфигурацию. До того, как инициируется убирание, признак 8002f принудительного запираения может ограничиваться посредством внутренних поверхностей вентиляционного окна 3018, через которое располагается шток 8002. После того как шток 8002 подталкивается мимо определенной точки, например, когда признак 8002f принудительного запираения выходит из вентиляционного окна 3018, признак 8002f принудительного запираения может быть неограниченным и поджимать себя радиально наружу к растянутой конфигурации покоя. В растянутой конфигурации покоя, признак 8002f принудительного запираения может не иметь возможность повторно входить в вентиляционное окно 3018, и периферия канала, такая как, например, периферия 8002g, может выступать в качестве стопора, действующего против признака 8002f принудительного запираения. В еще одном другом варианте осуществления, признак 8002f принудительного запираения может представлять собой магнит, выполненный с возможностью крепиться напротив магнита на периферии 8002g вентиляционного окна 3018 либо напротив магнита, расположенного внутри или вдоль вентиляционного окна 3018. Например, внутренняя поверхность части вентиляционного окна 3018 может включать в себя магнит.

[0213] Фиг. 23E-23G показывают другой альтернативный вариант осуществления для вставки и убирания иглы с использованием вращающейся шестерни 360a и различной компоновки элементов системы, проиллюстрированной на фиг. 23D. Как показано на этих чертежах и как пояснено в данном документе, створка 340 может находиться выше или ниже прямозубой шестерни 360 относительно кожи. Как показано на фиг. 23E, створка 340 может позиционироваться ниже шестерни 360a (ближе к контактирующей с тканями поверхности/участку инъекции), и толкающий шток 8002 и пружина 370 могут быть

практически параллельными, по меньшей мере, части створки 340. Толкающий шток 8002 может находиться в контакте с частью пружины 370, как пояснено выше. Дополнительно, створка 340 может соединяться с и/или может комбинироваться как единое целое с толкающим штоком 8002. Вставка иглы может инициироваться из начального давления из газа из канистры с газом, как пояснено в данном документе. Линейное перемещение створки 340 в первом линейном направлении заставляет шестерню 360а вращаться в результате приведения в действие посредством шестерни 342 зубчатой рейки. Как показано на фиг. 23F, вращение шестерни 360а в первом направлении вращения заставляет приводной блок 320 и иглу 306 раскрываться в направлении вниз (к поверхности кожи). Линейное перемещение створки 340, и в силу этого также толкающего штока 8002, также заставляет пружину 370 сжиматься (или растягиваться в альтернативных вариантах осуществления). Затем, как показано на фиг. 23G, когда сила газа, действующая на толкающий шток 8002, меньше силы пружины 370, пружина 370 может растягиваться (или сжиматься в альтернативных вариантах осуществления) и смещать толкающий шток 8002 и в силу этого створку 340 во втором линейном направлении, противоположном первому линейному направлению. Линейное перемещение створки 340 во втором линейном направлении заставляет шестерню 360а вращаться во втором направлении вращения, противоположном первому направлению вращения. Вращение шестерни 360а во втором направлении вращения заставляет приводной блок 320 и иглу 306 убираться в направлении вверх (в направлении от поверхности кожи).

[0214] Фиг. 23H и 23I являются различными видами механизма с иглой пациента, который может выполнять этапы, показанные и поясненные выше относительно фиг. 23E-23G. Как показано, механизм с иглой включает в себя толкающий шток 8002, модифицированную створку 340, приводной блок 320, прямозубую шестерню 360, пружину 370 и, хотя не показано, иглу. Толкающий шток 8002 может включать в себя уплотняющий зазор 8008, например, чтобы принимать уплотнение, как пояснено в данном документе. Как показано на фиг. 23I створка 340 может включать в себя две параллельных части 340b и 340c. Дополнительно, створка 340 может включать в себя один или более зубцов 341, например, два зубца 341. Зубцы 341 могут протягиваться вертикально из створки 340, например, перпендикулярно частям 340b и 340c. Зубцы 341 могут соединяться с индикатором (не показан, подробнее описывается ниже), чтобы обеспечивать перемещение в пространстве индикатора для того, чтобы указывать, например, пользователю, ход продвижения механизма с иглой, как пояснено в данном документе.

[0215] Части 340b и 340c могут соединяться через часть 340d, которая может быть перпендикулярной частям 340b и 340c (и также перпендикулярной зубцам 341). Как показано, часть 340d находится в идентичной плоскости с частями 340b и 340c и перпендикулярно зубцам 341. Часть 340b может включать в себя стойку 342 (не показана на фиг. 23H или 23I), которая может контактировать и/или зацепляться с прямозубой

шестерней 360а и в силу этого управлять перемещением прямозубой шестерни 360, приводного блока 320 и иглы пациента (не показана), как пояснено выше. Часть 340с может протягиваться параллельно секции части 340b и может взаимодействовать с пружиной 370. Например, часть 340с окружается посредством части пружины 370. В другом примере, хотя не показано, часть 340с может закрепленно соединяться или присоединяться к части пружины 370. В любом аспекте, пружина 370 может окружать и/или иным образом соединяться с крышкой 8010 пружины, которая является стационарной относительно держателя 202. Крышка 8010 пружины может протягиваться из держателя, например, держателя 202, и/или может формироваться посредством части крышки держателя 202 либо иным образом формироваться внутренне по отношению к автоинъектору 2. Соответственно, пружина 370 может смещать часть 340с и в силу этого смещать всю створку 340 и толкающий шток 8002. Держатель 202 может включать в себя блок перемещения в пространстве кнопки в этом варианте осуществления и также может поддерживать, по меньшей мере, часть стерильного соединителя, показанного на фиг. 9I

[0216] В аспектах, поясненных относительно фиг. 23H и 23I, сила смещения пружины 370 соответствует толкающему штоку 8002, что может помогать уменьшать ползучесть и/или изгиб створки и/или ассоциированных компонентов. Часть 340b створки 340 является смещенной и параллельной части 340с, что может обеспечивать нахождение иглы в центральной позиции, например, под кнопкой приведения в действие. Кроме того, хотя не показано на фиг. 23I, зубья створки находятся под прямозубой шестерней 360а, например, относительно кожи. Дополнительно, прямозубая шестерня 360а может находиться справа от приводного блока 320 иглы (и в силу этого приводной блок 320 иглы находится слева от прямозубой шестерни 360а), как показано на фиг. 23H. Один или более из этих аспектов могут помогать приспособлять приводной узел иглы в пределах одного из ограничений по размеру, пространству или компоновке в автоинъекторе 2. Например, по мере того, как створка 340 активируется (например, перемещается вправо на фиг. 23H и 23I на основе силы приведения в действие для толкающего штока 8002), створка 340 заставляет прямозубую шестерню 360а вращаться против часовой стрелки, чтобы вставлять иглу, и по мере того, как створка 340 убирается (например, перемещается влево на фиг. 23H и 23I на основе силы смещения пружины 370), створка 340 заставляет прямозубую шестерню 360а вращаться по часовой стрелке, чтобы убирать иглу. Конечно, любые одно или более направлений или ориентаций могут регулироваться на основе конкретного варианта применения.

[0217] Толкающий шток 8002 и створка 340, включающие в себя части 340b, 340с и 340, могут формироваться из одного, двух, трех или более фрагментов или компонентов. В одном аспекте, толкающий шток 8002 может формироваться из одного фрагмента, и створка 340 может формироваться из одного фрагмента. В этом аспекте, толкающий шток 8002 может содержаться в клапанном подузле, и створка 340 может содержаться в подузле механизма с иглой пациента. Эти подузлы могут помогать повышать простоту сборки и/или изготовления.

[0218] Хотя не показано, один или более дополнительных признаков, как пояснено выше, например, признак 8002f принудительного запираения, могут быть включены в варианте осуществления, показанном на фиг. 23E-23I. Компоновка элементов, показанных на фиг. 23E-23I, может помогать предоставлять меньший и/или более дискретный механизм раскрытия иглы, который может быть более простым и/или более экономичным, так что он вмещается в оболочку, например, в автоинъекторе 2.

[0219] Фиг. 23J L показывают еще один другой альтернативный вариант осуществления для вставки и убирания иглы. В частности, вариант осуществления, показанный на этих чертежах, может использовать часть потока высокого давления из источника 1366 текучей среды (через линию 3002 высокого давления), чтобы приводить в действие вставку иглы. Держатель 202a может включать в себя прямозубую шестерню 360a и приводной блок 320, как описано выше. Вращение шестерни 360a в первом направлении заставляет приводной блок 320 раскрываться, и вращение шестерни 360a во втором направлении (противоположном первому направлению) заставляет приводной блок 320 убираться. Шестерня 360a может вращаться посредством створки 340a. Створка 340a может быть аналогичной створке 340, описанной выше, за исключением того, что створка 340a может включать в себя шток 340f, который может располагаться в канале 340c высокого давления, выполненном с возможностью принимать газ/текучую среду высокого давления из линии 3002 высокого давления. Хотя шток 340f показывается на фиг. 23J-K как составляющий одно целое с со створкой 340a, предполагается, что шток 340f и створка 340a могут не быть выполнены как единое целое друг с другом и вместо этого могут представлять собой отдельные компоненты, которые приводятся в/из контакта друг с другом. Когда шток 340f и створка 340a представляют собой отдельные компоненты, их ориентация относительно друг друга может ограничиваться посредством других частей автоинъектора 2, таких как, например, один или более каналов, сформированных в держателе 202a. Шток 340f может включать в себя уплотнение 340d в или рядом с первым концом 340e (с концом, расположенным дальше всего от створки 340a). Уплотнение 340d может помогать обеспечивать то, что текучая среда под давлением, проходящая через канал 340c высокого давления, смещает шток 340f (вместо простого прохождения вокруг штока 340f). Шток 340f может протягиваться из оставшейся части створки 340 и может иметь любую подходящую длину, в том числе меньшую, равную или большую длины оставшейся части створки 340a. Например, шток 340f может иметь длину приблизительно в 0,5x, в 0,6x, в 0,7x, в 0,8x, в 0,9x, 1x, 2x, 3x или 4x относительно длины оставшейся части створки 340a. Конечно, любые другие подходящие значения также предполагаются. Держатель 202a также может включать в себя упругий элемент или пружину 370a, которая растягивается в конфигурации покоя, показанной на фиг. 23J. Пружина 370a может соединяться с концом противоположности створки 340a штока 340f, и сила сжатия пружины для пружины 370a может поддерживать шестерню 360a в начальной конфигурации (и в силу этого приводной блок 320 иглы и иглу 306 в убранной/нераскрытой конфигурации). После высвобождения газа/текучей среды под

давлением из источника 1366 текучей среды (например, описанного со ссылкой на фиг. 3А-3С), поток газа/текучей среды через линию 3002 высокого давления и канал 340с может подталкивать шток 340f и створку 340а против пружины 370а, сжимая пружину 370а. По мере того, как створка 340а перемещается линейно, чтобы сжимать пружину 370а, шестерня 342 зубчатой рейки, расположенная на створке 340а, заставляет шестерню 360а вращаться и раскрывать приводной блок 320 в раскрытую конфигурацию для инъекции (фиг. 23К). Фиг. 23L показывает завершение инъекции и убиение приводного блока 320 и иглы 306. На фиг. 23L, поршень 1316 проходит через весь контейнер 1302 (поршень 1316 "достигает нижнего предела"). Как изложено выше, на этой стадии, давления в полости 3022 высокого давления и полости 3024 низкого давления уравниваются (описано выше относительно клапана 3010), приводя к вентиляции газа/текучей среды через вентиляционное окно 3018. После достижения равновесия, давление в полости 3022 высокого давления, линии 3002 высокого давления и канале 340с может быть меньше силы сжатия пружины для пружины 370а, позволяя пружине 370а растягиваться к растянутой конфигурации покоя. Растяжение пружины 370а затем перемещает створку 340а обратно в начальную позицию. Во время этого перемещения створки 340а обратно в начальную позицию, стойка 342 заставляет шестерню 360а вращаться во втором направлении, за счет этого убирая приводной блок 320 и иглу 306 в автоинъектор 2. Контейнер 1302 показан как стационарный на фиг. 23J-К, например, как в случае варианта осуществления, в котором игла 308 перемещается через стационарный контейнер 1302 (как описано ниже со ссылкой на фиг. 27А и 27В), чтобы устанавливать обмен текучей средой между каналом 300 для текучей среды и контейнером 1302. Тем не менее, предполагается, что контейнер 1302 может перемещаться в пространстве в направлении от первого конца 1302 к второму концу 1304, на стационарную иглу 308, чтобы устанавливать обмен текучей средой между контейнером 1302 и каналом 300 для текучей среды (как описано с ниже со ссылкой на фиг. 28А и 28В). Фиг. 23М показывает приводную систему 3000а для предоставления движущей силы, чтобы доставлять текучую среду из контейнера 1302 в пациента. Приводная система 3000а может быть практически аналогичной приводной системе 3000, изложенной выше относительно фиг. 3А-3С, и дополнительно может иметь такую конфигурацию, в которой механизм с иглой пациента (включающий в себя, например, шток 340f) должен приводиться в действие посредством газа под давлением из источника 1366 текучей среды до того, как газ под давлением из источника 1366 текучей среды достигает линии 3002 высокого давления (которая используется для того, чтобы устанавливать обмен текучей средой между контейнером 1302 и каналом 300 для текучей среды). Таким образом, газ под давлением может выходить из источника 1366 текучей среды через канал 3002а и затем входить в канал 340с высокого давления, чтобы толкать шток 340f. Как изложено выше, газ под давлением, действующий на шток 340f, в конечном счете вызывает раскрытие иглы 306 пользователю. Только после того, как шток 340f проходит достаточное расстояние (такое как, например, расстояние, достаточное для того, чтобы частично или полностью

приводить в действие иглу 306 пользователю) через канал 340с высокого давления, газ под давлением должен вытекать из канала 3002а в линию 3002 высокого давления. После прохождения достаточного расстояния, газ под давлением может протекать через приводную систему 3000а практически аналогично тому, что изложено выше относительно приводной системы 3000 (фиг. 3А-С). Эта компоновка и, в частности, необходимость механизма с иглой пациента раскрываться до того, как газу под давлением разрешается проходить через приводную систему 3000а, может помочь предотвращать непреднамеренное и преждевременное перемещение контейнера 1302 и иглы 308 (фиг. 18А) друг к другу. Другими словами, эта компоновка может помочь предотвращать преждевременное установление обмена текучей средой между контейнером 1302 и каналом 300 для текучей среды, который может приводить к сбою в работе автоинъектора 2 (например, в силу утечки лекарственного препарата в автоинъекторе 2). Приводная система 3000а также может включать в себя вентиляционную систему 2300а (которая может быть аналогичной любой из вентиляционных систем, описанных в данном документе, включающих в себя, но не только, вентиляционную систему 9100 и т.п.). Например, вентиляционная система 2300а может включать в себя сбросной клапан.

[0220] Дополнительно предполагается, что канал 300 для текучей среды может представлять собой единственный канал для текучей среды автоинъектора 2, выполненный с возможностью поддерживать обмен текучей средой с контейнером 1302. Таким образом, лекарственные средства/лекарственный препарат из контейнера 1302 могут раскрываться только через канал 300 для текучей среды и в пользователя в нормальном режиме работы автоинъектора 2. Дополнительно, игла 306 может представлять собой единственную иглу автоинъектора 2, выполненную с возможностью раскрываться в пациента. Таким образом, одиночный (только один) фрагмент металла или пластика может использоваться для того, чтобы переносить текучую среду из контейнера 1302 в пациента.

[0221] Фиг. 23N-Q показывают еще один другой альтернативный вариант осуществления для вставки и убираия иглы. В частности, в этом альтернативном варианте осуществления, створки, раскрытые в данном документе, могут непосредственно соединяться с контейнером 1302. Например, как показано на фиг. 23N створка 340h может соединяться с контейнером 1302, например, через хомут 340z, проходящийся из корпуса створки 340h, который оборачивается вокруг шейки контейнера 1302. Также предполагается любое другое подходящее соединение. Дополнительно, в одном или более вариантах осуществления, хомут 340z может соответствовать или иначе может соединяться со втулкой 32008, описанной в данном документе относительно фиг. 32R-V. Таким образом, предполагается комбинированная створка (механизма с иглой пациента) и стерильный соединитель. Кроме того, хомут 340z может оборачиваться или может иным образом соединяться с другой частью контейнера 1302, к примеру, вокруг корпуса контейнера 1302. В некоторых вариантах осуществления, предполагается, что створка 340h может соединяться со стандартным контейнером или картриджем, в то время как в

других вариантах осуществления, может использоваться пользовательский контейнер 1302, включающий в себя, например, контейнер 1302, имеющий одно или более выдаваний, выемок или других признаков, выполненных с возможностью взаимодействовать и крепиться к створке 340h. Створка 340h может включать в себя любые из признаков, описанных в данном документе относительно любой из других створок, включающие в себя шестерни зубчатой рейки, несколько смещенных и/или параллельных удлинений и штоков или шпилек для сопряжения с индикаторной системой, описанной в данном документе на фиг. 58А-58Н.

[0222] Пружина 370b может соединяться с контейнером 1302 и/или створкой 340h и может быть выполнена с возможностью смещать контейнер 1302/створку 340h в позицию, показанную на фиг. 23О, и помогать предоставлять силу, требуемую для того, чтобы возвращать створку 340h к начальной позиции (либо в третью позицию в или около начальной позиции), т.е. помогать предоставлять силу, требуемую для того, чтобы убирать приводной блок 320 иглы (например, через шестерню 360a) и извлекать конец пациента иглы 306 из пациента. Пружина 370b может быть выполнена с возможностью сжиматься по мере того, как контейнер 1302/створка 340h перемещается из начальной (первой) позиции в раскрытую (вторую) позицию. Один конец пружины 370b может соединяться с контейнером 1302 и/или створкой 340h, в то время как противоположный конец пружины 370b может соединяться с другой закрепленной или стационарной частью автоинъектора 2, такой как, например, кожух 3 или держатель 202, чтобы формировать пружинный стопор 371.

[0223] Как показано на фиг. 23О-Q створка 340h может позиционироваться ниже шестерни 360a (ближе к контактирующей с тканями поверхности/участку инъекции). Тем не менее, также предполагается, что створка 340h может располагаться выше шестерни 360a (дальше от контактирующего с тканями участка инъекции). Вставка иглы может инициироваться из начального давления из газа из канистры с газом/источника 1366 текучей среды, как пояснено в данном документе. Линейное перемещение створки 340h в первом линейном направлении заставляет шестерню 360a вращаться в результате приведения в действие посредством шестерни 342 зубчатой рейки, как пояснено в данном документе, например, относительно фиг. 23Е и других чертежей. Как показано на фиг. 23Р, вращение шестерни 360a в первом направлении вращения заставляет приводной блок 320 и иглу 306 раскрываться в направлении вниз (к поверхности кожи). Начальное линейное перемещение также заставляет пружину 370b сжиматься. Затем, как показано на фиг. 23Q, когда сила газа, действующего на контейнер 1302/створку 340h, меньше силы пружины 370b, пружина 370b может растягиваться и смещать контейнер 1302/створку 340h во втором линейном направлении, противоположном первому линейному направлению. Линейное перемещение створки 340h во втором линейном направлении заставляет шестерню 360a вращаться во втором направлении вращения, противоположном первому направлению вращения. Вращение шестерни 360a во втором направлении вращения заставляет приводной блок 320 и иглу 306 убираться в направлении вверх (в

направлении от поверхности кожи).

[0224] Фиг. 23R-U являются схематичными видами, которые показывают системный поток в автоинъекторе 2t (подробнее описывается ниже относительно фиг. 48A-C и 48H-I), который может быть практически аналогичным системному потоку, показанному, например, на фиг. 3A и 23M. Как показано, автоинъектор 2t может включать в себя систему 23100 убирания, аналогичную вентиляционной системе 2300a, описанной в данном документе. Как показано, система 23100 убирания включает в себя колпак 23102, который может быть перемещаемым относительно иглы 306 и части кожуха 3. Дополнительно, колпак 23102 может находиться рядом с канистрой с газом или источником 1366 текучей среды и вентиляционной системой 2300, которая может включать в себя сбросной клапан, как пояснено в данном документе. Как пояснено выше, автоинъектор 2t также может включать в себя контейнер 1302, ограничитель 3008 потока, клапан 3010 с диафрагмой 3012, вентиляционную линию 3006 и другие компоненты, соединенные через определенное число каналов.

[0225] Как показано на фиг. 23S убирание колпака 23102 относительно кожуха 3 инициирует источник 1366 текучей среды. Например, как показано на фиг. 48H и 48I, инициирующий шток 48012 может соединяться с колпаком 23102, и когда колпак 23102 убирается, инициирующий шток 48012 активирует источник 1366 текучей среды способом, аналогичным другим механизмам активации канистры с газом или источника текучей среды, описанным в данном документе. После этого газ протекает через систему и клапан 3010, как описано в данном документе, с принудительной подачей лекарственного препарата через канал для текучей среды и иглу 306 пациента, которая выдвигается из колпака 23102 и вставляется в пациента, как показано на фиг. 23S.

[0226] Существует дополнительный канал или соединение, например, канал 23104, который соединяет колпак 23102 и вентиляционную систему 2300. В состоянии высокого давления, в котором диафрагма 3012 уплотняет вентиляционную линию 3006, предотвращается протекание газа через канал 23104 посредством сбросного клапана в системе 23100 убирания. Когда давление уравнивается, и диафрагма 3012 отрывается от седла клапана, вентиляционная линия 3006 поджимает сбросной клапан в системе 23100 убирания в конфигурацию, которая позволяет газу из источника 1366 текучей среды протекать через канал 23104. Сила газа, протекающего через канал 23104, затем может поджимать колпак 23102, так что он выдвигается таким образом, что игла 306 находится в убранном состоянии, как показано на фиг. 23T и 48C.

[0227] Фиг. 23U иллюстрирует альтернативный схематический вид для автоинъектора 2t. Как показано, колпак 23102 может соединяться с вентиляционной системой 2300 через физическое соединение. Например, вентиляционная система 2300 может включать в себя или соединяться с поршнем или толкающим штоком 23106, расположенным в канале 23104, который может быть перемещаемым, чтобы управлять позицией колпака 23102 относительно кожуха автоинъектора 2t и иглы 306, как пояснено в данном документе. В этом аспекте, поток текучей среды из источника 1366 текучей

среды, клапана 3010, вентиляционной линии 3006 и вентиляционной системы 2300 может управлять позицией толкающего штока 23106 и в силу этого управлять позицией колпака 23102.

[0228] Фиг. 24 показывает альтернативный механизм для приведения в действие иглы 306 в пользователя/пациента. В этом варианте осуществления, газ под давлением может отклоняться от линии 3002 высокого давления к кожуху 18002. Поршень 18004, включающий в себя уплотнение 18004а, может соединяться с иглой 306 в кожухе 18002. Пружина или другой упругий элемент 18006 может соединяться с поршнем 18004 и может смещать поршень 18004 в убранный состояние (например, с содержанием в кожухе 18002). Когда источник 1366 текучей среды приводится в действие, газ под давлением может действовать на поршень 18004, сжимая пружину 18006 и выдвигая иглу 306 из кожуха 18002 и в пользователя/пациента. Игла 306 может убираться, когда сила сжатия пружины для пружины 18006 превышает силу газа под давлением, действующего на поршень 18004 (например, после того, как источник 1366 текучей среды вытесняет большую часть своего пропеллента).

[0229] Фиг. 25А и 25В иллюстрируют альтернативную компоновку автоинъектора 19000. Здесь, автоинъектор 19000 по-прежнему включает в себя контейнер 1302, поршень 1316 и источник 1366 текучей среды. Фиг. 25А и 25В также иллюстрируют соединение 19003 для обмена текучими средами, вторичный цилиндр 19004, гидравлическую текучую среду 19005, гантелевидный поршень 19006, активационный рычаг 19009 и цилиндр 19010 приведения в действие. Вторичный контейнер 19002 может включать в себя порт 19002а, проходящийся через периферийную боковую поверхность вторичного контейнера 19002.

[0230] Поршень 1316 уплотняет лекарственный препарат, содержащийся в контейнере 1302, от гидравлической текучей среды 19005 и служит в качестве поверхности раздела, чтобы вытеснять лекарственный препарат через контейнер 1302 (например, слева направо, как показано на фиг. 25А и 25В). Соединение 19003 для обмена текучими средами обеспечивает перемещение гидравлической текучей среды 19005 из вторичного контейнера 19002 в контейнер 1302, чтобы перемещать поршень 1316. Соединение 19003 для обмена текучими средами также обеспечивает отклонение гидравлической текучей среды 19005 в цилиндр 19010 приведения в действие, который включает в себя поршень 19012, который может быть выполнен с возможностью приводить в действие дополнительные компоненты устройства (например, приведение в действие или убирание механизма с иглой, запуск стерильного соединителя и т.д.). Гантелевидный поршень 19006 во вторичном контейнере 19002 включает в себя тягово-толкающую поверхность раздела, на которую действует газ под давлением из источника 1366 текучей среды, и служит в качестве поверхности раздела между источником 1366 текучей среды и гидравлической текучей средой 19005. Кроме того, гантелевидный поршень 19006 включает в себя две головки 19006а, соединенные между собой посредством вала 19006б. Головки 19006а могут иметь практически аналогичный

диаметр. Кроме того, любая из конфигураций поршней, описанных в публикации (США) номер 2016/0243309, содержащейся в данном документе по ссылке, может использоваться вместо гантелевидного поршня 19006. Кроме того, гантелевидный поршень 19006 может использоваться в любом месте в данном документе в качестве альтернативы поршню 1316.

[0231] При действии посредством газа под давлением из источника 1366 текучей среды, гантелевидный поршень 19006 прикладывает силу к гидравлической текучей среде 19005. Пространство между концами гантелевидного поршня 19006 может быть сплющиваемым таким образом, что события могут запускаться посредством активационного рычага 19009 до перемещения, посредством гантелевидного поршня 19006, гидравлической текучей среды 19005 через соединение 19003 для обмена текучими средами. Активационный рычаг 19009 может быть выполнен с возможностью запускать множество событий при перемещении рычага посредством давления против тягово-толкающей поверхности раздела гантелевидного поршня 19006. Например, активационный рычаг 19009 может приводить в действие иглу 306, убирать иглу 306 или перемещать контейнер 1302 (либо другой подходящий контейнер).

[0232] Как показано на фиг. 25А хвостовая головка 19006а поршня может первоначально располагаться выше порта 19004а. Например, порт 19004а может располагаться продольно между головками 19006а поршня, как показано на фиг. 25А. Альтернативно, порт 19004а может располагаться ниже всего поршня 19006. Хвостовая головка 19006а поршня в конечном счете может подталкиваться мимо (ниже) порта 19002а (фиг. 25В), причем в этот момент газ под давлением из источника 1366 текучей среды более не подталкивает поршень 19006 через вторичный контейнер 19002, но вентилируется через порт 19002а. Вентилируемый газ под давлением может протекать во внутреннюю часть автоинъектора 2 и/или в атмосферу.

[0233] Фиг. 26А и 26В показывают контейнер 1302, имеющий уплотнение 26014 вместо уплотнения 1314 на втором конце 1306. Уплотнение 26014 может представлять собой заглушку, например, включающую в себя идентичные материалы с уплотнением 1314. Тем не менее, уплотнение 26014 также может включать в себя внутреннюю полость 26016, которая поддерживает обмен текучей средой с содержимым контейнера 1302. Полость 26016 может выдаваться в направлении от второго конца 1306 контейнера 1302 и в направлении от внутренней части контейнера 1302. Уплотнение 26014 может протыкаться посредством одного конца канала 300а для текучей среды, чтобы устанавливать обмен текучей средой между контейнером 1302 и каналом 300а для текучей среды. Канал 300а для текучей среды может включать в себя иглу 306а, промежуточную секцию 310а и иглу 308а. Игла 306а может быть аналогичной игле 306, описанной выше, и может быть выполнена с возможностью вставляться в пациента. Игла 308а может протягиваться практически параллельно игле 306а, и игла 308а может быть выполнена с возможностью протыкать уплотнение 26014 вдоль тракта, который является практически перпендикулярным продольной оси контейнера 1302. Когда игла 308а протыкает

уплотнение 26014, она может входить в полость 26016, чтобы переводить канал 300а для текучей среды и контейнер 1302 в обмен текучей средой между собой. Иными словами, после того как игла 308а находится в полости 26016, лекарственный препарат может вытекать из контейнера 1302 в полость 26016 и иглу 308а. Затем, лекарственный препарат может проходить через оставшуюся часть канала 300а в пользователя/пациента. Как игла 306а, так и игла 308а могут протягиваться практически перпендикулярно продольной оси контейнера 1302. Промежуточная секция 310а может соединять по текучей среде иглу 308а с иглой 306а и может протягиваться практически перпендикулярно как игле 306а, так и игле 308а. Таким образом, промежуточная секция 310а может протягиваться практически параллельно продольной оси контейнера 1302, и смежные линейные секции канала 300а для текучей среды могут быть перпендикулярными друг другу. Конфигурация, показанная на фиг. 26А и 26В, может позволять каналу 300а для текучей среды иметь меньше изгибов и витков, за счет этого потенциально улучшая поток через канал (т.е. посредством уменьшения числа изгибов в канале для текучей среды, в силу этого снижая ограничение на поток текучей среды). Канал 300а для текучей среды может перемещаться либо посредством растяжения, либо посредством кнопки, соединенной непосредственно с каналом 300а для текучей среды, за счет чего нажатие кнопки заставляет канал 300а для текучей среды перемещаться, а иглу 308а протыкать уплотнение 26014. Альтернативно, канал 300а для текучей среды может приводиться в действие посредством потока текучей среды/газа под давлением из источника 1366 текучей среды. Кроме того, в варианте осуществления, показанном на фиг. 26А, независимо от движущей силы, предполагается, что идентичная сила может использоваться для того, чтобы одновременно протыкать уплотнение 26014 с помощью иглы 308а и вытеснять иглу 306а из автоинъектора и в пользователя/пациента.

[0234] Фиг. 27А и 27В иллюстрируют вариант осуществления, в котором канал 300b для текучей среды может перемещаться относительно стационарного контейнера 1302, чтобы перемещаться в обмен текучей средой с контейнером 1302. Канал 300b для текучей среды может включать в себя иглу 306b, практически аналогичную иглам 306 и 306а, описанным выше. Игла 308b может протягиваться практически перпендикулярно игле 306b, и игла 308b может быть выполнена с возможностью протыкать уплотнение 1314 вдоль тракта, который является практически параллельным продольной оси контейнера 1302. Промежуточные секции 310b и 311b могут соединять по текучей среде иглу 306b и иглу 308b между собой. После того, как канал 300b для текучей среды протыкает уплотнение 1314, лекарственный препарат может вытекать из контейнера 1302 в иглу 308b, промежуточную секцию 311b, промежуточную секцию 310b и затем в иглу 306b. Промежуточная секция 310b может быть практически параллельной продольной оси контейнера 1302, в то время как промежуточная секция 311b может быть практически перпендикулярной продольной оси контейнера 1302. Аналогично каналу 300а для текучей среды, смежные линейные секции канала 300b для текучей среды могут быть перпендикулярными друг другу. Вариант осуществления, показанный на фиг. 27А и 27В,

может иметь субоптимальную скорость (при том, что канал 300a перемещается быстрее оптимальной скорости) и удаление сердцевин (при котором части уплотнения удаляются из уплотнения посредством иглы 308, и при котором некоторые удаленные части проходят через и затыкают канал для текучей среды) относительно других вариантов осуществления, но может предоставлять сопутствующее внутреннее уплотнение (описанное ниже относительно фиг. 29А), поскольку контейнер 1302 является стационарным. Использование уплотнения, внутреннего по отношению к контейнеру 1302, может помогать уменьшать габаритный размер автоинъектора 2. Другими словами, использование внутреннего уплотнения может уменьшать размер оболочки кожуха для контейнера 1302 и соответствующего клапана (например, клапана 3010), поскольку меньшая высота и ширина клапана могут использоваться по сравнению со случаем, когда контейнер 1302 выполнен с возможностью перемещаться относительно стационарного канала 300b для текучей среды в ходе этапа протыкания (как описано ниже).

[0235] Вариант осуществления, показанный на фиг. 28А и 28В, является аналогичным варианту осуществления по фиг. 27А и 27В, за исключением того, что контейнер 1302 перемещается к стационарному каналу 300b для текучей среды, чтобы переводить контейнер 1302 в обмен текучей средой с каналом 300b для текучей среды. Этот конкретный вариант осуществления может требовать уплотнения, которое оборачивается вокруг внешней части контейнера 1302 (описанной ниже относительно фиг. 29В), которая, в общем, больше внутреннего уплотнения, имеющего уплотнительные кольца в контейнере 1302. Кроме того, вариант осуществления по фиг. 28А и 28В может быть подвержен некоторым сложностям совмещения иглы вследствие относительно небольшой целевой зоны, которую канал 300b для текучей среды обеспечивает для контейнера 1302, и поскольку контейнер 1302 может качаться. Тем не менее, этот вариант осуществления может быть проще в управлении, чем вариант осуществления по фиг. 27А и 27В, поскольку в этом варианте осуществления, газ под давлением действует на контейнер 1302, который тяжелее канала 300 для текучей среды и в силу этого перемещается медленнее канала 300 для текучей среды, при действии на него посредством эквивалентного количества газа под давлением.

[0236] Фиг. 29А и 29В показывают различные механизмы для уплотнения объема вокруг первого конца 1304 контейнера 1302. В вариантах осуществления, показанных на фиг. 29А и 29В, уплотненный объем выполнен с возможностью принимать газ или текучую среду из источника 1366 текучей среды, перемещать контейнер 1302 к каналу 300 для текучей среды, чтобы устанавливать обмен текучей средой между контейнером 1302 и каналом 300 для текучей среды и приводить в действие поршень 1316 через контейнер 1302. В варианте осуществления, показанном на фиг. 29А, уплотненный кожух 29002 включает в себя периферический паз 29004 в радиально внешней поверхности уплотненного кожуха 29002. Уплотнение 29006 располагается в пазу 29004. По меньшей мере, часть уплотненного кожуха 29002 и практически все из паза 29004 и уплотнения 29006 вставляются в контейнер 1302 на первом конце 1304. В некоторых вариантах

осуществления, уплотненный кожух 29002 и уплотнение 29006 поддерживаются в контейнере 1302 посредством прессовой или фрикционной посадки. Уплотненный кожух 29002 также может включать в себя канал 29008, через который газ/текучая среда под давлением из источника 1366 текучей среды проходит в контейнер 1302 для подталкивания поршня 1316 через контейнер 1302. Хотя показаны только одно уплотнение 29006 и паз 29004, предполагается, что могут использоваться дополнительные уплотнения и пазы. В некоторых вариантах осуществления, может быть предусмотрено относительно небольшое пространство позади поршня 1316 в кожухе 3, в частности, когда доза лекарственного препарата в контейнере 1302 является относительно высокой (что требует нахождения поршня 1316 относительно близко к первому концу 1304 контейнера 1302). Вариант осуществления, показанный на фиг. 29А, может хорошо работать с механизмом протыкания, в котором контейнер 1302 остается стационарным, и канал для текучей среды (например, канал 300 для текучей среды) перемещается к контейнеру 1302. Кроме того, посредством уплотнения в контейнере 1302 (за счет колец уплотнения 29006, контактирующих с радиально внутренней поверхностью контейнера 1302), вариант осуществления по фиг. 29А является компактнее других вариантов осуществления (например, в которых уплотнение контактирует с внешней и радиально внешней поверхностью контейнера 1302) и может помогать обеспечивать использование контейнера 1302 в меньших кожухах/оболочках автоинъектора. Уплотненный кожух 29002 может закрепляться относительно кожуха 3 автоинъектора 2.

[0237] Хотя не показано, контейнер 1302 может иметь любой надлежащий размер и/или форму, например, чтобы размещать контейнер 1302 в кожухе 3 автоинъектора 2. Например, контейнер 1302 может иметь такой размер и/или форму, что он включает в себя 3-миллилитровый картридж с текучей средой, и контейнер 1302 может включать в себя длину, которая протягивается приблизительно на 6-10 мм, например, приблизительно на 8 мм, за пределы картриджа с текучей средой. Размер и/или форма контейнера 1302 может обеспечивать дополнительное пространство (например, в контейнере 1302), чтобы размещать одно или более уплотнений позади поршня, позволять картриджу с текучей средой скользить к и/или на иглу и т.д. Дополнительно, как пояснено в данном документе, контейнер 1302 может включать в себя одно или более уплотнений, например, динамических уплотнений на внутренней части контейнера 1302.

[0238] В варианте осуществления, показанном на фиг. 29В, уплотненный кожух 29012 включает в себя периферический паз 29014 в радиально внутренней поверхности уплотненного кожуха 29012. Уплотнение 29016 располагается в пазу 29014, и, по меньшей мере, часть уплотненного кожуха 29012, паза 29004 и уплотнения 29006 позиционируется внешне по отношению к контейнеру 1302 на первом конце 1304. В некоторых вариантах осуществления, уплотненный кожух 29012 и уплотнение 29016 поддерживаются вокруг контейнера 1302 посредством прессовой или фрикционной посадки. Уплотненный кожух 29012 также может включать в себя канал 29018, через который газ/текучая среда под давлением из источника 1366 текучей среды проходит в контейнер 1302 для

подталкивания поршня 1316 через контейнер 1302. Хотя показаны только одно уплотнение 29016 и паз 29014, предполагается, что могут использоваться дополнительные уплотнения и пазы. Вариант осуществления, показанный на фиг. 29В, может оптимально подходить для использования с механизмом активации, в котором контейнер 1302 перемещается к стационарному каналу для текучей среды. В частности, уплотнение 29016 может позиционироваться вдоль внешней части контейнера 1302, чтобы обеспечивать перемещение контейнера 1302 относительно уплотнения 29016, без риска расцепления уплотнения 29016. Например, уплотнение 29016 может позиционироваться ближе к второму концу 1306 контейнера 1302 (позволяя контейнеру 1302 проходить большее расстояние), без влияния на емкость дозирования контейнера 1302. Таким образом, уплотненный кожух 29012 может размещать большие дозы в контейнере 1302 или в больших контейнерах 1302 в данном автоиньекторе 2, чем уплотненный кожух 29002. Тем не менее, вариант осуществления, показанный на фиг. 29В, может занимать больший объем, чем вариант осуществления, показанный на фиг. 29А. Уплотненный кожух 29012 может закрепляться относительно кожуха 3 автоиньектора 2.

[0239] Фиг. 30А и 30В показывают механизм для активации источника 1366 текучей среды, который включает в себя, например, кнопку 52, перемещаемую относительно кожуха 3 автоиньектора 2. В этом варианте осуществления, кнопка 52 может включать в себя стопор 52а, выполненный с возможностью поддерживать пружину 30070 в сплюсненной конфигурации (фиг. 30А). В то время, когда пружина 30070 находится в сплюсненной конфигурации, источник 1366 текучей среды может деактивироваться (т.е. без раздачи текучей среды или газа). Например, пружина 30070 может поддерживать шпindel клапана в закрытой конфигурации, когда пружина 30070 сплюсчивается. При нажатии кнопки 52 (или относительно перемещении между кнопкой 52 и кожухом 3), стопор 52а может очищать тракт пружины 30070, позволяя пружине 30070 растягиваться (фиг. 30В). Это растяжение может перемещать шпindel клапана в открытую конфигурацию, чтобы активировать поток текучей среды/газа из источника 1366 текучей среды. В других вариантах осуществления, шпindel клапана может оставаться закрепленным в автоиньекторе 2, и пружина 30070 может соединяться с частью источника 1366 текучей среды, которая перемещается относительно стационарного шпинделя клапана, чтобы активировать/деактивировать источник 1366 текучей среды.

[0240] Фиг. 31А и 31В показывают механизм для активации источника 1366 текучей среды, в котором нажатие кнопки 52 непосредственно активирует источник 1366 текучей среды. Например, нажатие кнопки 52 относительно кожуха 3 может заставлять кнопку 52 непосредственно контактировать с частью источника 1366 текучей среды. Например, кнопка 52 может контактировать и перемещать шпindel клапана источника 1366 текучей среды в открытую конфигурацию, чтобы обеспечивать поток текучей среды/газа из источника 1366 текучей среды. Альтернативно, шпindel клапана может оставаться закрепленным в автоиньекторе 2, и кнопка 52 может соединяться с частью

источника 1366 текучей среды, которая перемещается относительно стационарного шпинделя клапана, чтобы активировать/деактивировать источник 1366 текучей среды.

[0241] Фиг. 32А и 32В показывают еще один другой механизм для активации источника 1366 текучей среды, который включает в себя, например, кнопку 52, перемещаемую относительно кожуха 3 автоинъектора 2. В этом варианте осуществления, кнопка 52 может включать в себя стопор 52а, выполненный с возможностью поддерживать пружину 32070 в сплюсненной конфигурации (фиг. 32А). Пружина 32070 может соединяться с каналом для текучей среды (например, с каналом 300 для текучей среды, описанным выше) и может приводить иглу 308 или другую аналогичную иглу в обмен текучей средой с контейнером 1302. При нажатии кнопки 52 (или относительно перемещении между кнопкой 52 и кожухом 3), стопор 52а может очищать тракт пружины 32070, позволяя пружине 32070 растягиваться (фиг. 30В). Растяжение пружины 32070 также может прямо или косвенно приводить в действие механизм с иглой пациента, как изложено выше, так что игла (например, игла 306) выходит из автоинъектора и входит в пациента. Механизм с иглой пациента показывается обобщенно на фиг. 32А и 32В в качестве механизма 32100 с иглой пациента. Механизм 32100 с иглой пациента может представлять любую часть механизма с иглой пациента, раскрытого в данном документе, включающую в себя, например, различные створки, штоки, стойки, приводные блоки, каналы для текучей среды, держатели либо другую перемещаемую конструкцию, используемую для того, чтобы раскрывать иглу в пациента. Любой из признаков может быть выполнен с возможностью контактировать и активировать канистру, например, посредством перемещения шпинделя клапана из закрытой конфигурации в открытую конфигурацию либо посредством перемещения другой части канистры относительно стационарного шпинделя клапана.

[0242] Фиг. 32С-32Н иллюстрируют дополнительные аспекты другого механизма для активации источника текучей среды, например, через кнопку 52. Как показано на фиг. 32С, кнопка 52 может позиционироваться на или заподлицо с наружной поверхностью кожуха 3 автоинъектора 2. Как подробнее показано на фиг. 32D и 32Е, кнопка 52 может соединяться с пружиной 32070, которая может окружать держатель 32072 пружины, и пружина 32070 может соединяться с канистрой 32074 с газом. Держатель 32072 пружины может быть практически цилиндрическим, с расширенным круглым концом 32072а на одном конце и столбиками 32072b держателя, проходящимися латерально наружу из цилиндрической части держателя 32072 пружины, в противоположных направлениях, на другом конце держателя 32072 пружины.

[0243] Фиг. 32F иллюстрирует неиспользуемое или неактивное состояние кнопки 52 (перед активацией). Как показано на фиг. 32F, столбик 32072b держателя блокируется посредством блока 32078 держателя и кнопки механизма с иглой пациента (который может быть практически аналогичным держателю 202 или другим держателям, описанным в данном документе), предотвращая высвобождение пружины 32070. Фиг. 32G иллюстрирует активацию (например, нажатие пользователем) кнопки 52. В этом аспекте,

активация кнопки 52 также подталкивает вниз столбик 32072b держателя (или вращает держатель 32072 пружины, который вращает столбик 32072b держателя). Фиг. 32Н иллюстрирует полностью активированную позицию. Как показано на фиг. 32Н, столбик 32072b держателя не содержит блокировочной части блока 32078 держателя и кнопки механизма с иглой пациента, позволяя пружине 32070 растягиваться, и растяжение пружины 32070 может подталкивать держатель 32072 пружины в часть канистры 32074 с газом. В одном аспекте, подталкивание держателя пружины 32073 в часть канистры 32074 с газом предоставляет достаточную силу для того, чтобы запускать высвобождение газа из канистры 32074. Например, пружина 32070 может предоставлять приблизительно 20-40 Н силы, например, приблизительно 30 Н силы, для держателя 32072 пружины.

[0244] Вышеуказанная система активации может включать в себя точно три компонента, предоставляя простую конструкцию системы. Например, вышеуказанная система активации может помогать повышать простоту сборки и/или изготовления.

[0245] Фиг. 32I-32М иллюстрируют дополнительные аспекты другого механизма для активации источника текучей среды, например, через кнопку 52, которая может позиционироваться на или в наружной поверхности кожуха 3 автоинъектора 2, как пояснено выше. Как подробнее показано на фиг. 32J-32М, кнопка 52 может приводить в действие механизм 32080 активации.

[0246] Фиг. 32J иллюстрирует механизм 32080 активации в неиспользуемом или неактивном состоянии. Как показано, механизм 32080 активации включает в себя держатель 32082 (который может включать в себя один или более признаков других держателей иглы пациента, раскрытых в данном документе) и актуатор 32084. Актуатор 32084 может соединяться и управляться (например, перемещаться) посредством кнопки 52. Актуатор 32084 может включать в себя практически горизонтальную часть 32084a, например, которая протягивается параллельно наружной поверхности кнопки 52. Актуатор 32084 также может включать в себя практически вертикальную часть 32084b. Вертикальная часть 32084b может включать в себя два плеча 32084c. Кроме того, перемещение актуатора 32084 может, по меньшей мере, частично ограничиваться или блокироваться посредством отделяемого язычка (не показан) на поверхности 32088 раздела отделяемых язычков, расположенной на или рядом с нижней или зацепляющейся с тканями стороне автоинъектора 2. Отделяемый язычок может располагаться, по меньшей мере, на части зацепляющейся с тканями поверхности автоинъектора 2, через которую протягивается игла пациента. Хотя только один показывается на чертежах, актуатор 32084 может включать в себя два застегивающихся язычка 32086, например, позиционированных с обеих сторон вертикальной части 32084b. Застегивающиеся язычки 32086 могут включать в себя ориентированный вниз и радиально внутрь конус и обращенный вверх заплечик, что может позволять им перемещаться вниз, когда кнопка 52 первоначально нажимается. Во время этого перемещения вниз к поверхности кожи и дну автоинъектора 2, застегивающийся язычок 32086 может приниматься в выемке 32086a. После этого, когда пользователь снимает палец с кнопки 52, актуатор 32084 перемещается

в направлении вверх от поверхности кожи, но в конечном счете запирается на месте через взаимодействие застегивающегося язычка 32086 с поверхностями, окружающими выемку 32086а. Альтернативно, застегивающийся язычок 32086 может запирается в выемку 32086а после входа в выемку 32086а. Таким образом, когда актуатор 32084 вертикально закрепляется в автоиньекторе 2, последующее нажатие кнопки 52 пользователем предотвращается (или не имеет эффекта). В некоторых вариантах осуществления, после сборки автоиньектора 2, застегивающийся язычок 32086 может располагаться в первой выемке 32086а, что помогает крепить узел кнопки вместе до активации пользователем. Затем, при нажатии кнопки 52 пользователем, застегивающийся язычок 32086 может запирается в смежную выемку 32086а, которая находится ближе к поверхности кожи (или в иных отношениях ближе к дну автоиньектора 2).

[0247] Поверхность 32088 раздела отделяемых язычков может располагаться на или рядом с дном автоиньектора 2. Например, вертикальная часть 32084b актуатора 32084 может включать в себя ножку 32084d, которая протягивается в поверхность 32088 раздела отделяемых язычков. Хотя не показано, поверхность 32088 раздела отделяемых язычков может включать в себя отверстие 32082h в держателе 32082 и отделяемый язычок. Когда отделяемый язычок находится на месте, перемещение ножки 32084d и в силу этого актуатора 32084 через отверстие 32082h в держателе 32082 блокируется, и в силу этого любое перемещение вниз блокируется. Таким образом, отделяемый язычок, до удаления из автоиньектора 2, может предотвращать непреднамеренную активацию автоиньектора 2, например, посредством нажатия кнопки 52 или падения автоиньектора 2.

[0248] Как показано, механизм 32080 активации включает в себя активатор 32090 канистры. Активатор 32090 канистры может включать в себя цилиндрическую часть и расширенную концевую часть или фланец 32091. Кроме того, активатор 32090 канистры может включать в себя одно или более (например, 2) застегивающихся плеч 32092. Застегивающееся плечо 32092 может взаимодействовать с частью актуатора 32084, например, с плечом 32084с. Например, перемещение актуатора 32084 вниз может помогать осуществлять переход активатора 32090 канистры из застопоренной и втянутой позиции, как показано на фиг. 32J, в незастопоренную и выдвинутую позицию, как показано на фиг. 32K. Кроме того, хотя не показано, пружина может позиционироваться внутренне по отношению к активатору 32090 канистры, что может помогать осуществлять переход активатора 32090 канистры в выдвинутую позицию на фиг. 32K. Позиция пружины в активаторе 32090 канистры может помогать поддерживать пружину совмещенной.

[0249] Фиг. 32L иллюстрирует дополнительные подробности взаимодействия между застегивающейся ступицей 32092, держателем 32082 и частью актуатора 32084, например, с плечом 32084с. Как показано, плечо 32084с может включать в себя скошенную часть 32084е. Кроме того, держатель 32082 может включать в себя первую шпильку или ступицу 32082f. В начальной конфигурации, например, как показано на фиг. 32J, шпилька 32082f может приниматься в отверстии 32092а в застегивающемся плече

32092. Шпилька 32082f может выступать в качестве стопора, который предотвращает растяжение пружины в активаторе 32090 посредством примыкания к внутренней поверхности застегивающегося плеча 32092, которое окружает отверстие 32092а. Тем не менее, по мере того, как актуатор 32084 поджимается вниз, когда кнопка 52 нажимается, например, как показано на фиг. 32К, скошенная часть 32084е может подталкивать, направлять или иным способом помогать перемещать часть застегивающейся ступицы 32092 наружу в направлении Т, которое является практически перпендикулярным направлению L, вдоль которого проходит активатор 32090 канистры. При перемещении застегивающегося плеча 32092 в направлении Т, застегивающееся плечо 32092 перемещается в направлении от шпильки 32082f таким образом, что шпилька 32082f более не запрещает ход активатора 32090 канистры в направлении L. Это может позволять пружине, расположенной в активаторе 32090 канистры, растягиваться, что заставляет активатор 32090 канистры перемещаться вдоль направления L от держателя 32082, за счет этого активируя канистру с газом.

[0250] Как упомянуто выше, фиг. 32К иллюстрирует механизм 32080 активации в активированном состоянии и с приводным блоком 320 иглы в развернутой позиции (с иглой пациента, вставленной в пациента). На фиг. 32К, отделяемый язычок удален (по сравнению с фиг. 32J), позволяя ножке 32084d протягиваться через отверстие 32082h в держателе 32082. Тракт активатора 32090 канистры дальше вдоль направления L блокируется посредством второй шпильки или ступицы 32082g. Таким образом, после активатора автоинъектора 2 посредством начального нажатия кнопки 52, активатор 32090 канистры теперь закрепляется в позиции, показанной на фиг. 32К. На фиг. 32К, актуатор 32084 запирается в держателе 32082 (посредством зацепления застегивающегося язычка 32086 и отверстия 32086а) таким образом, что пользователь не может нажимать кнопку 52 после начального нажатия и отпускания. Фиг. 32М иллюстрирует механизм 32080 активации, когда приводной блок 320 иглы находится во втянутой позиции, и игла пациента извлекается из пациента. Как пояснено выше относительно фиг. 32К, запирающая компоновка застегивающихся язычков 32086 и выемок 32086а предотвращает дополнительное нажатие кнопки 52 пользователем.

[0251] Один или более аспектов механизма 32080 активации могут помочь упрощать переход кнопки 52 и в силу этого активацию механизма 32080 активации. Например, использование двух застегивающихся язычков 32086 на противоположных сторонах актуатора 32084 может помочь балансировать направленную вниз силу пользователя, которая также может помогать перемещать в пространстве кнопку 52. Кроме того, позиции и/или компоновка различных элементов механизма 32080 активации могут помочь в изготовлении механизма 32080 активации. Например, позиция застегивающегося плеча 32092 за пределами активатора 32090 канистры и позиция пружины активатора в активаторе 32090 может позволять компонентам формироваться или иным способом изготавливаться легко, быстро, практично и т.д. Наличие двух застегивающихся язычков 32086 на противоположных сторонах актуатора 32084 может

помогать формировать позицию принудительного запираения через одну или более выемок 32086а, как пояснено относительно фиг. 32М, что может помочь деактивировать нажатие кнопки 52 (после начального нажатия кнопки 52 и активации автоинъектора 2). Кроме того, использование двух застегивающихся язычков 32086 может помочь прикладывать равную и/или сбалансированную силу к актуатору 32084, который частично центрируется под кнопкой 52. Это может помочь предотвращать изгиб и/или деформацию актуатора 32084. Отделяемый язычок также может помочь предотвращать случайную активацию (например, вызываемую посредством вибраций, падений, ударных воздействий или других сил на механизм 32080 активации), посредством блокирования нижерасположенного тракта актуатора 32084 и кнопки 52. В этих вариантах осуществления, более сильные компоненты или крылья, такие как, например, застегивающиеся плечи 32092 могут помочь уменьшать ползучесть в узле кнопки. Кроме того, застегивающиеся язычки 32086 могут помочь предотвращать случайную активацию кнопки 52 в силу падения, например, за счет трения.

[0252] Фиг. 32N-32V иллюстрируют дополнительные признаки, которые могут быть включены в автоинъектор 2. Фиг. 32N и 32P являются видами в перспективе части механизма 32080 активации в неиспользуемом или неактивном состоянии, с убранном активатором 32090 канистры относительно держателя 32082. Механизм 32080 активации в этом варианте осуществления имеет другой застегивающийся язычок 32084z, который протягивается из актуатора 32084. В частности, как показано на фиг. 32N-Q, застегивающийся язычок 32084z может включать в себя окно, которое может принимать и взаимодействовать с застегивающейся шпилькой или ступицей 32082b на держателе 32082. Застегивающаяся шпилька или ступица 32082e может представлять собой скос с обращенным вниз заплечиком, который позволяет актуатору 32084 перемещаться в направлении вниз (обращенном к коже) при одновременном предотвращении перемещения актуатора 32084 вверх после начального нажатия. Таким образом, аналогично варианту осуществления, поясненному выше относительно фиг. 32I-M, кнопка 52 не может нажиматься снова после начального нажатия пользователем (либо последующие нажатия не должны иметь эффекта на устройство).

[0253] Фиг. 32R-V иллюстрируют механизм для предотвращения раннего обмена текучей средой между иглой 308 и контейнером 1302 (например, вследствие случайного падения). Механизм, показанный на фиг. 32R-V, может использоваться с любым другим вариантом осуществления, раскрытым в данном документе. Как показано, канал 32098 для текучей среды (который может быть практически аналогичным другим каналам для текучей среды, поясненным в данном документе, включающим в себя, например, канал 300 для текучей среды) может соединяться с соединителем 32002. Соединитель 32002 может быть вращающимся и может включать в себя ступицу 32004 соединителя. Ступица 32004 соединителя может представлять собой наружное выдавание, проходящееся радиально наружу из внешней поверхности соединителя 32002. Соединитель 32002 может быть выполнен с возможностью взаимодействовать со втулкой, расположенной вокруг

контейнера 1302. Втулка 32008 может соединяться и располагаться вокруг контейнера 1302. Соединитель 32002 может быть перемещаемым относительно втулки 32008 в некоторых конфигурациях. Втулка 32008 может застегиваться или защелкиваться на контейнере 1302 и в силу этого может быть стационарной относительно контейнера 1302. Как показано на фиг. 32R, втулка 32008 может включать в себя щель 32010, которая может быть выполнена с возможностью принимать ступицу 32004 соединителя. Например, щель 32010 может включать в себя продольную часть, проходящуюся продольно через часть втулки 32008, и латеральную часть, проходящуюся латерально/периферически через часть втулки 32008. В этом аспекте, и как пояснено ниже, латеральная/периферическая часть щели 32010 может принимать ступицу 32004 соединителя, чтобы формировать практически запертую конфигурацию между соединителем 32002 и втулкой 32008. Практически запертая конфигурация между соединителем 32002 и втулкой 32008 может крепить соединитель 32002 после завершения инъекции, и наличие латеральной периферической части щели 32010 может обеспечивать удержание приводного блока 320 иглы. Ступица 32004 соединителя может помогать предотвращать случайное или непреднамеренное соединение между соединителем 32002 и контейнером 1302, например, в случае если пользователь случайно роняет автоинъектор 2. В частности, ступица 32004 соединителя может выступать в качестве стопора, предотвращающего относительное перемещение между соединителем 32002 и контейнером 1302 до тех пор, пока игла пациента не раскрыта посредством перемещения вниз приводного блока 320 иглы.

[0254] Фиг. 32S иллюстрирует укрупненный вид взаимодействия соединителя 32002 и втулки 32008 в начальном или неиспользуемом состоянии. Как показано, ступица 32004 соединителя может включать в себя ширину, приблизительно равную или немного меньшую ширины щели 32010. Кроме того, в начальном или неиспользуемом состоянии, актуатор 32084 может выдвигаться, и ступица 32004 соединителя является несовместимой с щелью 32010. В этом аспекте, ступица 32004 соединителя помогает блокировать или запрещать перемещение втулки 32008 и контейнера 1302 к соединителю 32002 (или запрещать перемещение соединителя 32002 к контейнеру 1302 в других вариантах осуществления), которое должно заставлять канал для текучей среды протыкать контейнер 1302 и заставлять лекарственный препарат выпускаться через конец пациента иглы. Таким образом, в начальной конфигурации, ступица 32004 соединителя может предотвращать относительное перемещение между соединителем 32002 и втулкой 32008/контейнером 1302.

[0255] Фиг. 32T иллюстрирует взаимодействие соединителя 32002 и втулки 32008 картриджа во вставленном состоянии, например, когда игла вставляется в пациента посредством перемещения вниз приводного блока 320 иглы. Перемещение вниз приводного блока 320 иглы, поджимающего конец пациента канала 300 для текучей среды из кожуха 3 и в пациента (не показан на фиг. 32R), заставляет центральный участок канала 32098 для текучей среды (и соединителя 32002/ступицы 32004 соединителя) вращаться в

первом направлении. Вращение соединителя 32002/ступицы 32004 соединителя в первом направлении может переводить ступицу 32004 соединителя в продольное совмещение с щелью 32010 таким образом, что соединитель 32002 и втулка 32008/контейнер 1302 могут перемещаться относительно друг друга, например, за счет силы газа под давлением из канистры с газом, как описано в другом месте в данном документе.

[0256] Фиг. 32U иллюстрирует взаимодействие соединителя 32002 и втулки 32008 после того, как эти компоненты перемещены друг к другу, чтобы устанавливать обмен текучей средой между каналом 32098 для текучей среды и контейнером 1302. Как показано, контейнер 1302 и втулка 32008 могут продвигаться к соединителю 32002 за счет силы текучей среды из канистры с газом, при этом ступица 32004 соединителя принимается в щели 32010.

[0257] Фиг. 32V иллюстрирует взаимодействие соединителя 32002 и втулки 32008 картриджа в убранном состоянии, например, когда игла пациента убирается из пациента по мере того, как приводной блок 320 иглы перемещается вверх и в направлении от поверхности кожи. Как показано, по мере того, как игла убирается, канал 32098 для текучей среды и соединитель 32002 могут вращаться во втором направлении, которое является противоположным первому направлению. Например, когда первое направление является по часовой стрелке, второе направление может быть против часовой стрелки. В других вариантах осуществления, когда первое направление является против часовой стрелки, второе направление является по часовой стрелке. Латеральная/периферическая часть щели 32010 может обеспечивать способность приводного блока 320 иглы перемещаться вверх и в силу этого может обеспечивать способность извлекать иглу пациента после доставки лекарственного препарата из контейнера 1302. Иными словами, без латеральной/периферической части щели 32010, предотвращается вращение канала для текучей среды и соединителя 32002 во втором направлении.

[0258] Как упомянуто выше, вышеприведенные аспекты могут помочь обеспечивать то, что текучая среда с большой вероятностью намеренно доставляется из контейнера 1302 в канал 32098 для текучей среды до тех пор, пока игла пациента не раскрыта в пациента. В частности, ступица 32004 соединителя может помочь предотвращать преждевременное установление обмена текучей средой между каналом 32098 для текучей среды и контейнером 1302, заставляющее канал для текучей среды преждевременно выпускать лекарственный препарат из иглы пациента до того, как игла пациента раскрывается в пациента. Кроме того, вращение соединителя 32002 для того, чтобы зацепиться с контейнером 1302 (через втулку 32008), может помочь уменьшать риск поломки или сбоя канала 32098 для текучей среды, например, в силу извитости, изгиба и т.п. Кроме того, предполагается, что ступица 32004 соединителя и щель 32010 могут представлять собой альтернативные конструкции до тех пор, пока они являются комплементарными друг другу. Например, ступица 32004 соединителя может представлять собой разрез, выемку или отверстие, и щель 32010 может представлять собой выступ, проходящийся радиально наружу из втулки 32008 (но размещаемый с

геометрией и трактом, идентичными геометрии и тракту щели 32010, показанной на чертежах).

[0259] Фиг. 65А-Н иллюстрируют другой механизм для предотвращения раннего обмена текучей средой между иглой (не показана) и контейнером 1302 (например вследствие случайного падения). Механизм, показанный на фиг. 65А-Н, может использоваться с любым другим вариантом осуществления, раскрытым в данном документе. Хотя не показано, канал для текучей среды может соединяться с соединителем 32012, как пояснено выше относительно фиг. 32R-V. Соединитель 32012 может быть вращающимся и может включать в себя, по меньшей мере, один зубец 32014 соединителя. Например, соединитель 32012 может включать в себя два, три, четыре или более зубцов 32014 соединителя, периферически разнесенных друг от друга и размещаемых и проходящихся из основания 32012а соединителя 32012. Зубец(ы) 32014 соединителя может представлять собой продольные удлинения, которые протягиваются из основания 32012а соединителя 32012 к контейнеру 1302, и могут включать в себя внутреннее выдавание 32014а, проходящееся радиально внутрь из внутренней поверхности зубца 32014 соединителя, например, из концевой части зубца 32014 соединителя. Дополнительно, каждый зубец 32014 соединителя может включать в себя наклоненную или скошенную часть 32014b, например, часть уменьшенной толщины на конце зубца 32014 соединителя. Каждый зубец 32014 соединителя также может включать в себя плоскую концевую часть 32014с. Соединитель 32012 может быть выполнен с возможностью взаимодействовать со втулкой 32018, расположенной вокруг или проходящейся из контейнера 1302. Втулка 32018 может соединяться и/или располагаться вокруг части контейнера 1302 и в силу этого может быть стационарной относительно контейнера 1302. Соединитель 32012 может быть перемещаемым относительно втулки 32018 в некоторых конфигурациях, как пояснено выше, например, относительно фиг. 32R-V.

[0260] Как показано на фиг. 65В-Е соединитель 32012 является избирательно вращающимся и продольно перемещаемым относительно втулки 32018. Хотя не показано, вращение может передаваться из канала 300 для текучей среды и приводного блока 320, как пояснено выше относительно фиг. 32R-V. Кроме того, фиг. 65F-Н иллюстрируют части соединителя 32012 и втулки 32018 на различных стадиях сборки и активации. Как показано, втулка 32018 может включать в себя один или более пазов 32018а, которые могут протягиваться через периферическую внешнюю часть втулки 32018. Каждый паз 32018а может протягиваться через периферическую толщину втулки 32018, или каждый паз 32018а может представлять собой периферическое углубление во внешней части втулки 32018. Кроме того, паз 32018а включает в себя плоскую часть 32018b (например, перпендикулярную окружности паза 32018а) и наклоненную или скошенную часть 32018с, например, периферически размещаемую в пазу 32018а. Втулка 32018 может включать в себя любое число пазов 32018а, например, число пазов 32018а, соответствующее числу зубцов 32014 соединителя. Втулка 32018 также может включать в

себя часть 32018d ступицы, например, на конце втулки 32018 напротив контейнера 1302. Кроме того, втулка 32018 может включать в себя часть 32018e хомута, например, на конце напротив части 32018d ступицы и рядом с контейнером 1302. Часть 32018e хомута может крепиться, например, к шейке контейнера 1302 посредством застегивающейся посадки, посадки с натягом или винтовой посадки.

[0261] Например, фиг. 65B иллюстрирует укрупненный вид взаимодействия соединителя 32012 и втулки 32018 в начальном или неиспользуемом состоянии. Как показано, зубцы 32014 соединителя могут застегиваться на части 32018d ступицы втулки 32018. В этой конфигурации, соединитель 32012 может быть вращающимся относительно втулки 32018, но может быть, по меньшей мере, частично ограничен в отношении продольного перемещения относительно втулки 32018 и контейнера 1302. В этом аспекте, часть 32018d ступицы втулки 32018 может помогать предотвращать случайное или непреднамеренное соединение для обмена текучими средами между каналом 300 для текучей среды (крепящимся к соединителю 32012) и контейнером 1302, например, в случае если пользователь случайно роняет автоинъектор. В частности, часть 32018d ступицы может выступать в качестве стопора, чтобы помогать предотвращать относительное продольное перемещение между соединителем 32012 и втулкой 32018 (и контейнером 1302) до тех пор, пока игла пациента не раскрыта посредством перемещения вниз приводного блока 320 иглы (не показан). Хотя не показано на фиг. 65B, плоская часть 32018b может взаимодействовать с плоской концевой частью 32014c, чтобы помогать предотвращать относительное продольное перемещение между соединителем 32012 и втулкой 32018 (и контейнером 1302).

[0262] Фиг. 65C иллюстрирует взаимодействие соединителя 32012 и втулки 32018 во вставленном состоянии иглы пациента, например, когда игла вставляется в пациента посредством перемещения вниз приводного блока иглы (не показан). Перемещение вниз приводного блока иглы заставляет центральный участок канала 300 для текучей среды (не показан) и соединитель 32012 и зубец(ы) 32014 соединителя вращаться в первом направлении. Вращение соединителя 32012/зубца(ов) 32014 соединителя в первом направлении может переводить зубец(ы) 32014 соединителя в продольное совмещение с пазом 32018a. Дополнительно, вращение соединителя 32012/зубца(ов) 32014 соединителя может переводить наклоненную часть 32014b зубца(ов) 32014 соединителя в продольное совмещение с наклоненной частью 32018c втулки 32018 таким образом, что соединитель 32012 и втулка 32018/контейнер 1302 могут перемещаться относительно друг друга, например, за счет силы газа под давлением из канистры с газом, как описано в другом месте в данном документе, так что наклоненные части 32014b и 32018c могут помогать поджимать зубец(ы) 32014 соединителя из паза(ов) 32018a. В частности, противоположные скосы наклоненных частей 32014b и 32018c могут подталкивать зубцы 32014 соединителя радиально наружу таким образом, что зубцы 32014 соединителя могут очищать внешнюю поверхность втулки 32018, обеспечивая продольное перемещение втулки 32018 относительно соединителя 32012.

[0263] Фиг. 65D иллюстрирует взаимодействие соединителя 32012 и втулки 32018 после того, как эти компоненты перемещены друг к другу, чтобы устанавливать обмен текучей средой между каналом 300 для текучей среды (не показан) и контейнером 1302. Как показано, контейнер 1302 и втулка 32018 могут продвигаться к соединителю 32012 за счет силы текучей среды из канистры с газом (не показана), причем зубец(ы) 32014 соединителя подталкиваются из паза(ов) (не показаны). Дополнительно, зубец(ы) 32014 соединителя может запирается в или иным способом приниматься вокруг части 32018е хомута втулки 32018. В этой ориентации, соединитель 32012 и втулка 32018 могут вращаться относительно друг друга, но зубец(ы) 32014 соединителя может помочь предотвращать продольное перемещение соединителя 32012 и втулки 32018 относительно друг друга, например, в обратном направлении.

[0264] Фиг. 65E иллюстрирует взаимодействие соединителя 32012 и втулки 32018 картриджа в убранном состоянии иглы пациента, например, когда игла пациента убирается из пациента по мере того, как приводной блок 320 иглы (не показан) перемещается вверх и в направлении от поверхности кожи, извлекая конец пациента иглы из пациента. Как показано, по мере того, как игла убирается, канал 300 для текучей среды (не показан) и соединитель 32012 могут вращаться во втором направлении, которое является противоположным первому направлению. Например, когда первое направление является по часовой стрелке, второе направление может быть против часовой стрелки. В других вариантах осуществления, когда первое направление является против часовой стрелки, второе направление является по часовой стрелке. Конфигурация зубца(ов) 32014 соединителя и части 32018е хомута (вращающийся относительно друг друга на фиг. 65D) может обеспечивать способность приводного блока 320 иглы перемещаться вверх и в силу этого может обеспечивать способность извлекать иглу пациента после доставки лекарственного препарата из контейнера 1302. Иными словами, без зубца(ов) 32014 соединителя и части 32018е хомута, вращающихся относительно друг друга, предотвращается вращение канала для текучей среды и соединителя 32012 во втором направлении.

[0265] Кроме того, как упомянуто выше, фиг. 65F-Н иллюстрируют части соединителя 32012 и втулки 32018 на различных стадиях сборки и активации. Например, фиг. 65F иллюстрирует предварительно собранную конфигурацию соединителя 32012 и втулки 32018. Фиг. 65G иллюстрирует собранную конфигурацию соединителя 32012 и втулки 32018. Как показано, соединитель 32012 включает в себя зубцы 32014 соединителя, каждый из которых включает в себя внутреннее выдавание 32014а. Дополнительно, в собранной конфигурации по фиг. 65G, которая является аналогичной начальному состоянию, показанному на фиг. 65B, зубцы 32014 соединителя могут запирается на втулке 32018 (например, на части 32018d ступицы), и продольное перемещение может ограничиваться, например, посредством плоской части 32014с зубца 32014 соединителя и плоской части 32018b паза 32018а, что может помочь предотвращать относительное перемещение соединителя 32012 и втулки 32018 (и в силу

этого контейнера 1302) до вставки иглы пациента через механизм с иглой пациента, как пояснено в данном документе. Как показано на фиг. 65Н, который является укрупненным видом части конфигурации, показанной на фиг. 65С, наклоненная часть 32014b зубца 32014 соединителя и наклоненная часть 32018с паза 32018а совмещаются, и соединитель 32012 и втулка 32018 находятся в отпертой конфигурации. Соответственно, соединитель 32012 и втулка 32018/контейнер 1302 могут перемещаться относительно друг друга, например, за счет силы газа под давлением из канистры с газом, как описано в другом месте в данном документе, так что наклоненные части 32014b и 32018с могут помогать поджимать зубец(ы) 32014 соединителя радиально наружу и из паза(ов) 32018а.

[0266] Как упомянуто выше, вышеприведенные аспекты могут помогать обеспечивать то, что текучая среда с большой вероятностью намеренно доставляется из контейнера 1302 в канал для текучей среды до тех пор, пока игла пациента не раскрыта в пациента. В частности, зубцы 32014 соединителя и втулка 32018 могут помогать предотвращать преждевременное установление обмена текучей средой между каналом для текучей среды и контейнером 1302, заставляющее канал для текучей среды преждевременно выпускать лекарственный препарат из иглы пациента до того, как игла пациента раскрывается в пациента. Кроме того, вращение соединителя 32012 для того, чтобы зацепиться с контейнером 1302 (через втулку 32018), может помогать уменьшать риск поломки или сбоя канала для текучей среды, например, в силу извитости, изгиба и т.п. Кроме того, предполагается, что зубцы 32014 соединителя и пазы 32018а могут представлять собой альтернативные конструкции до тех пор, пока они являются комплементарными друг другу. Кроме того, вышеуказанные варианты осуществления могут помогать запирают соединитель 32012 во втулку 32018 до того, как соединитель 32012, втулка 32018, контейнер 1302 и т.д. собираются в конечный узел, например, чтобы формировать запертую компоновку после частичной сборки между соединителем 32012 и втулкой 32018 до конечной сборки. Дополнительно, хотя не показано, вышеуказанные варианты осуществления могут помогать улучшать совмещение иглы картриджа с контейнером 1302.

[0267] Фиг. 33А и 33В показывают конфигурацию автоинъектора 2, в которой убирающийся колпак 80 протягивается из кожуха 3 и является перемещаемым относительно кожуха 3. Колпак 80 может убираться вдоль поперечной оси 44 в кожух 3 посредством приложения силы к кожуху 3 от пользователя. Колпак 80 может иметь боковые стенки 81 и зацепляющуюся с тканями (например, нижнюю) поверхность 82. Боковые стенки 81 могут убираться в кожух 3 (см. фиг. 33В) при приложении силы от пользователя.

[0268] Кожух 3 и колпак 80 могут смещаться к начальному состоянию, показанному на фиг. 33А, посредством одной или более катушек, упругих материалов, пневматических механизмов и т.д. Зацепляющаяся с тканями поверхность 82 колпака 80 может включать в себя отверстие 6, через которое игла 306 (или другая игла пациента) может раскрываться. Убирание колпака 80 (т.е. перемещение кожуха 3 и колпака 80 друг к

другу) может заставлять иглу 306 выдвигаться из колпака 80, при этом она может вставляться через кожу 33000 пользователя/пациента и в пользователя/пациента. После завершения инъекции, текучая среда, вентилируемая из клапана, раскрытого в данном документе (например, из клапана 3010), может отклоняться, чтобы поджимать зацепляющуюся с тканями поверхность 82 к коже 33000 с тем, чтобы покрывать иглу 306. Например, текучая среда/газ из источника 1366 текучей среды, которая вентилируется, например, через вентиляционное окно 3018, может отклоняться к коже вдоль поперечной оси 44. Вентилируемая текучая среда/газ может толкать колпак 80 вдоль поперечной оси 44, заставляя колпак 80 перемещаться в направлении от кожуха 3 и возвращаться обратно в конфигурацию, показанную на фиг. 33А. Альтернативно, вентилируемый газ/текучая среда может прямо или косвенно спускать пружину или другой механизм для того, чтобы отталкивать колпак 80 от кожуха 3 таким образом, что игла 306 убирается и закрывается. В некоторых примерах, игла 306 может уже убираться посредством другого механизма, когда вентилируемый воздух используется для того, чтобы возвращать колпак 80 в конфигурацию, показанную на фиг. 33А. Кроме того, предполагается, что убирание непосредственно колпака 80 может запускать активацию источника 1366 текучей среды, например, посредством вызывания относительного перемещения между шпинделем клапана и другой частью источника 1366 текучей среды.

[0269] Фиг. 34А-В, 35А-В, 36А-В, 37А-В, 38А-В, 39А-В, 40А-В, 41А-Е, 42А-С, 43А-Д, 44А-Д и 45А-В иллюстрируют различные примерные поперечные автоинъекторы настоящего раскрытия сущности, которые могут иметь больший размер вдоль продольной оси (параллельной поверхности кожи), чем вдоль поперечной оси (перпендикулярной поверхности кожи). В этом отношении, эти варианты осуществления являются аналогичными автоинъекторам 2, показанным на фиг. 1 и 1А, описанным выше. Кроме того, автоинъекторы, показанные посредством этих чертежей, могут иметь больший размер вдоль латеральной оси (параллельной поверхности кожи, но перпендикулярной продольной оси), чем вдоль поперечной оси. Таким образом, эти варианты осуществления могут иметь "сглаженный" внешний вид относительно поверхности кожи.

[0270] Как подробнее проиллюстрировано ниже, размещение окна 50 и кнопки 52 в поперечных автоинъекторах настоящего раскрытия сущности не ограничено конкретным образом. Например, окна 50 и/или кнопки 52 могут позиционироваться вдоль верхней или боковой поверхностей кожуха 3 и/или могут охватывать пересечения верхней и боковой поверхностей или пересечение продольно проходящийся и латерально проходящийся боковых поверхностей кожуха 3. В еще других вариантах осуществления, одно или более окон 50 и/или кнопок 52 могут быть размещены вдоль нижней контактирующей с кожей поверхности кожуха 3. Например, окно 50 на нижней поверхности (см. фиг. 51D) может позволять внутренней части автоинъектора 2 визуализироваться, когда другое окно 50 автоинъектора 2 заграждается препятствием во время использования автоинъектора 2 посредством перемещаемого флага и т.п. (подробнее описывается ниже, например, относительно фиг. 54G-54I). Окна 50 и/или кнопки 52 могут позиционироваться в

центральной и/или смещенной позициях на соответствующей поверхности. Например, окна 50 и/или кнопки 52 могут быть размещены в радиальном центре верхней поверхности или боковой поверхности автоинъектора 2 или могут смещаться продольно, поперечно и/или латерально от радиального центра данной поверхности. Окна 50 и/или кнопки 52 могут быть утоплены или приподняты относительно смежных поверхностей автоинъектора 2 или могут располагаться заподлицо со смежными поверхностями. Дополнительные сведения относительно конкретной формы, материала, внешнего вида, размера и размещения окон 50 и кнопок 52 подробнее описываются ниже.

[0271] Кнопка 52 может представлять собой нажимную пальцами кнопку. В некоторых примерах, сама кнопка может соединяться с иглой (например, с иглой 306), раскрывающейся в пациента, так что при нажатии кнопки, игла раскрывается через кожу пользователя. В других примерах, кнопка 52 может косвенно вызывать раскрытие иглы и/или активацию источника 1366 текучей среды. Например, кнопка 52 может спускать пружину или другую силу, используемую для того, чтобы приводить в действие механизм с иглой пациента. Эти примеры подробнее поясняются ниже. Другие примеры приводных механизмов, которые могут использоваться вместо кнопки 52, представляют собой скользящие ползунки, спусковые собачки, круговые ручки регулировки, откидные крышки, лопатки, шнурки и т.п.

[0272] Окно 50 может позволять пользователю ясно видеть контейнер 1302 и/или поршень 1316. Окно 50 может быть выполнено с возможностью помогать визуализировать различные дозы, используемые с идентичным платформенным устройством. Окно 50 может оборачиваться вокруг различных поверхностей автоинъектора. Окно 50 может иметь такой размер или модифицироваться, чтобы помогать уменьшать путаницу, когда относительно большой контейнер 1302 используется для меньшей дозы (подробнее поясняется ниже). Окно 52 также может располагаться на самой контактирующей с тканями поверхности в некоторых вариантах осуществления.

[0273] Например, в автоинъекторе 2а, показанном на фиг. 34А-В, кожух 3 включает в себя платформу 34000, приподнятую относительно оставшейся части верхней поверхности кожуха 3. Приподнятая платформа 34000 протягивается вдоль большей части продольной оси кожуха 3, и кнопка 52 позиционируется на продольном конце приподнятой платформы 34000. Верхняя поверхность кнопки 52 может располагаться заподлицо с верхней поверхностью приподнятой платформы 34000 таким образом, что по меньшей мере, в некоторых вариантах осуществления, при просмотре автоинъектора 2а этого варианта осуществления непосредственно сбоку, кнопка 52 не является видимой. Также предполагаются другие конфигурации, в которых кнопка 52 приподнята или утоплена относительно приподнятой платформы 34000. Окно 50 в этом варианте осуществления протягивается вдоль большей части продольной оси автоинъектора 2а и является видимым при просмотре автоинъектора 2а непосредственно сверху и при просмотре непосредственно сбоку. Окно 52 позиционируется внутри продольно проходящейся выемки в кожухе 3, хотя также предполагается, что окно 52 может быть

заподлицо или приподнятым относительно поверхности кожуха 3.

[0274] В варианте осуществления, показанном на фиг. 35А-В, кнопка 52 позиционируется на продольном конце утопленной верхней поверхности автоинъектора 2b. Периферия 52d кнопки 52 имеет внешний вид, отличающийся от внешнего вида окружающих частей верхней поверхности автоинъектора 2b, и внешний вид, отличающийся от внешнего вида кнопки 52. Например, периферия 52d может иметь другой цвет (т.е. верхняя поверхность и кнопка 52 могут иметь белый цвет, в то время как периферия 52d имеет черный цвет). Альтернативно, периферия 52d может включать в себя другой материал, такой как, например, прозрачная пластмасса, в то время как верхняя поверхность и кнопка 52 формируются из непрозрачного пластика. В этом варианте осуществления, окно 50 может протягиваться продольно вдоль боковой поверхности автоинъектора 2b и может быть, по меньшей мере, частично видимым при просмотре автоинъектора 2b непосредственно сверху и/или сбоку.

[0275] В варианте осуществления, показанном на фиг. 36А-В, кнопка 52 может позиционироваться на приподнятой платформе 36000 автоинъектора 2с способом, аналогичным варианту осуществления по фиг. 34А-В. Тем не менее, в отличие от варианта осуществления по фиг. 34А-В, в варианте осуществления по фиг. 36А-В, приподнятая платформа 36000 может занимать меньшую площадь поверхности для верхней поверхности. Как показано, кнопка 52 может занимать практически всю приподнятую платформу 36000. Кроме того, кнопка 52 может позиционироваться в радиальном центре верхней поверхности. В этом варианте осуществления, окно 50 может располагаться заподлицо с внешней поверхностью кожуха 3. Окно 50 в этом варианте осуществления протягивается вдоль продольной оси автоинъектора 2с и является видимым при просмотре автоинъектора 2с непосредственно сверху и при просмотре непосредственно сбоку.

[0276] Автоинъектор 2d по фиг. 37А-В включает в себя кнопку 52 на верхней поверхности кожуха 3 и позиционируется практически во всей приподнятой платформе 37000, которая находится на продольном конце верхней поверхности. В этом варианте осуществления, кнопка 52 представляет собой кнопку кулисного типа, перемещаемую между двумя различными позициями. Стороны кнопки 52 кулисного типа могут помечаться или окрашиваться цветом, чтобы помочь пользователю определять состояние автоинъектора 2d. Например, как показано на фиг. 37В, когда кнопка 52 кулисного типа находится в первой позиции, открытая для доступа сторона 37002 кнопки 52 кулисного типа, например, может быть видимой пользователю и может окрашиваться зеленым цветом. Зеленый цвет может указывать для пользователя то, что автоинъектор 2d не активирован и в иных случаях содержит дозу, готовую для доставки пользователю. После того, как пользователь нажимает кнопку 52, первая открытая для доступа (зеленая) сторона 37002 более может не быть видимой, и вместо этого вторая открытая для доступа боковая часть (не показана) является видимой пользователю. Вторая открытая для доступа сторона может иметь цвет или внешний вид, отличающийся от цвета или внешнего вида

первой открытой для доступа стороны 37002, и не является видимой, в то время как автоинъектор 2d находится в первой конфигурации. Например, вторая открытая для доступа сторона может иметь цвет, идентичный цвету оставшейся части кожуха 3 (например, белый цвет), либо может иметь другой цвет (например, красный цвет, синий цвет и т.д.). Окно 50 в этом варианте осуществления может быть аналогичным любому из вышеописанных окон и может быть видимым при просмотре автоинъектора 2 непосредственно сверху или непосредственно сбоку.

[0277] В варианте осуществления, показанном на фиг. 38А-В, кнопка 52 позиционируется на продольном конце плоской или немного закругленной верхней поверхности автоинъектора 2e. Кнопка 52 может располагаться заподлицо со смежными поверхностями кожуха 3 или может быть немного утопленной. При просмотре этого варианта осуществления непосредственно сбоку, кнопка 52 может не быть видимой. Кроме того, в этом варианте осуществления, окно 50 может протягиваться продольно вдоль боковой поверхности автоинъектора 2e и может быть, по меньшей мере, частично видимым при просмотре автоинъектора 2e непосредственно сверху и/или сбоку.

[0278] Вариант осуществления, показанный на фиг. 39А-В, является аналогичным варианту осуществления, показанному на фиг. 38А-В с кнопкой 52, позиционированной на продольном конце плоской или немного закругленной верхней поверхности автоинъектора 2f. Как показано на фиг. 39А кнопка 52 располагается заподлицо или утоплена со смежными поверхностями кожуха 3. При просмотре этого варианта осуществления непосредственно сбоку, кнопка 52 может не быть видимой. Кроме того, в этом варианте осуществления, окно 50 может протягиваться продольно вдоль утопленной боковой поверхности автоинъектора 2f и является видимым только при просмотре автоинъектора 2f непосредственно сбоку. В проиллюстрированном варианте осуществления, окно 50 не является видимым при просмотре автоинъектора 2f непосредственно сверху.

[0279] Вариант осуществления, показанный на фиг. 40А-В, является аналогичным варианту осуществления, показанному на фиг. 39А-В, за исключением того, что кнопка 52 позиционируется в радиальном центре плоской или немного закругленной верхней поверхности автоинъектора 2g. Кроме того, хотя выемка, содержащая окно 50, может быть видимой при просмотре автоинъектора 2g непосредственно сверху, само окно 50 может не быть видимым из этой выгодной точки.

[0280] В варианте осуществления по фиг. 41А-В, кнопка 52 позиционируется вдоль латерально проходящейся боковой поверхности автоинъектора 2h. Как проиллюстрировано, кнопка 52 охватывает практически всю одну латерально проходящуюся боковую поверхность, хотя предполагается, что кнопка 52 может охватывать меньшую часть этой поверхности. Кнопка 52 может быть приподнятой относительно смежных поверхностей автоинъектора 2h и, в предварительно активированной или нераскрытой конфигурации, может иметь открытые для доступа боковые поверхности 41000, видимые для пользователя. Стороны 41000 кнопки 52 могут

помечаться или окрашиваться цветом, чтобы помочь пользователю определять состояние автоинъектора 2h, как описано выше относительно фиг. 37А-В. Например, как показано на фиг. 41А-В, когда кнопка 52 находится в предварительно активированной или нераскрытой конфигурации, открытая для доступа сторона 41000 кнопки 52, например, может быть видимой для пользователя и может окрашиваться зеленым цветом. Зеленый цвет может указывать для пользователя то, что автоинъектор 2h не активирован и в иных отношениях содержит дозу, готовую для доставки пользователю. После того, как пользователь нажимает кнопку 52, открытая для доступа (зеленая) сторона 41000 больше может не быть видимой, указывая то, что устройство активировано. Кроме того, после завершения инъекции, визуальный осмотр кнопки 52 вообще не должен демонстрировать ранее открытые для доступа цветные или помеченные поверхности, указывая для просматриваемого то, что автоинъектор 2h использован. В некоторых вариантах осуществления, может предотвращаться возврат кнопки 52 в начальную позицию (с открытыми для доступа цветными или помеченными поверхностями 41000) после нажатия, за счет замка или другого механизма. Такой запирающий механизм может помогать обеспечивать надежность визуального осмотра автоинъектора 2h. Фиг. 41С-Е показывают варианты осуществления, аналогичные вариантам осуществления, показанным на фиг. 41А-В, но с дополнительным окном 50b состояния, позиционированным на верхней поверхности. Окно состояния может включать в себя любую подходящую информацию относительно состояния автоинъектора 2h. В одном варианте осуществления, окно состояния может отображать идентичный цвет или внешний вид с открытой для доступа стороной 41000 кнопки 52, когда автоинъектор 2h находится в предварительно активированном или нераскрытом состоянии. После нажатия кнопки 52, окно 50b может отображать различный цвет или внешний вид, чтобы указывать то, что автоинъектор 2h активирован. В одном варианте осуществления, окно 50b может отображать идентичный цвет или внешний вид с оставшейся частью кнопки 52 или кожуха 3, чтобы указывать то, что автоинъектор 2 использован. Ниже поясняются дополнительные подробности относительно типов изображений и меток, которые могут отображаться в окне 50b.

[0281] Вариант осуществления, показанный на фиг. 42А-В, является аналогичным варианту осуществления, показанному на фиг. 39А-В, за исключением того, что кнопка 52 может быть видимой при просмотре автоинъектора 2i непосредственно сбоку вследствие кривизны верхней поверхности автоинъектора 2i. Дополнительно, окно 50 может быть видимым при просмотре автоинъектора 2i непосредственно сверху или непосредственно сбоку.

[0282] Фиг. 42С показывает автоинъектор 2j с кнопкой 52, расположенной на верхней поверхности автоинъектора 2j, и с окном 50, проходящимся вдоль как верхней поверхности, так и смежной продольно проходящейся боковой поверхности. В автоинъекторе 2j, окно 50 и кнопка 52 могут быть смежными друг с другом на верхней поверхности кожуха 3.

[0283] В варианте осуществления, показанном на фиг. 43A-D, кнопка 52 может позиционироваться на продольно проходящейся боковой поверхности автоинъектора 2k. Кнопка 52 может представлять собой кнопку кулисного типа, перемещаемую между двумя позициями. По меньшей мере, часть или вся кнопка 52 может иметь цвет или иной внешний вид, отличающийся от цвета или иного внешнего вида кожуха 3. Кнопка 52 может быть видимой при просмотре автоинъектора 2k непосредственно сверху или непосредственно сбоку. В этом варианте осуществления, окно 50 может позиционироваться в выемке верхней поверхности автоинъектора 2k таким образом, что окно 50 является видимым при просмотре автоинъектора 2k непосредственно сверху, но не при просмотре непосредственно сбоку.

[0284] Автоинъектор 2l, показанный на фиг. 44A-B, включает в себя две продольно проходящихся кнопки 52: по одной на каждой продольно проходящейся боковой поверхности автоинъектора 2l. Пользователь, возможно, должен нажимать обе из двух кнопок 52, с тем чтобы инициировать раскрытие иглы и раздачу лекарственного препарата. Например, одна из кнопок 52 может соединяться с запирающим механизмом, блокирующим некоторую часть механизма с иглой пациента, в то время как другая часть запирающего механизма может быть выполнена с возможностью активировать источник 1366 текучей среды. В некоторых вариантах осуществления, две кнопки 52, возможно, должны нажиматься одновременно или в конкретной последовательности, чтобы инициировать раскрытие иглы. Продольно проходящееся окно 50 может располагаться на верхней поверхности автоинъектора.

[0285] Фиг. 44C-D показывают автоинъектор 2m со скользящим ползунком 44000, позиционированным в утопленной верхней поверхности. Скользящий ползунок 44000 может быть перемещаемым из первой позиции во вторую позицию. Автоинъектор 2m может предварительно активироваться или не раскрываться, когда скользящий ползунок 44000 находится в первой позиции, и перемещение скользящего ползунка 44000 во вторую позицию может инициировать раздачу лекарственного препарата и раскрытие иглы. В первой позиции, первый цвет, метка или внешний вид на индикаторной панели 44002 могут отображаться посредством скользящего ползунка 44000 (например, непосредственно под скользящим компонентом). Например, зеленый или другой цвет может быть видимым пользователю, чтобы указывать предварительно активированное или нераскрытое состояние автоинъектора. После того как скользящий ползунок 44000 перемещается во вторую позицию, второй цвет, метка или внешний вид (отличающийся от первого цвета, метки или внешнего вида) может отображаться посредством скользящего ползунка 44000 на второй индикаторной панели, чтобы предоставлять визуальный индикатор того, что автоинъектор 2m ранее использован. Во второй позиции, первая индикаторная панель 44002 покрывается посредством скользящего компонента скользящего ползунка 44000 и является невидимой. Окно 50 этого варианта осуществления может быть практически аналогичным окну 50, описанному выше относительно фиг. 35A-B.

[0286] Фиг. 45А-В показывают автоинъектор 2п с кнопкой 52 на верхней поверхности автоинъектора 2, которая может представлять собой застегивающуюся дощечка кнопку. В предварительно активированной или нераскрытой конфигурации автоинъектора 2, кнопка 52 может иметь открытые для доступа боковые поверхности 45000, имеющие цвет, метку или внешний вид, видимый для пользователя то, чтобы указывать предварительно активированное или нераскрытое состояние автоинъектора 2п. После того как кнопка 52 нажимается и перемещается во вторую позицию, первый цвет, метка или внешний вид на открытой для доступа боковой поверхности 45000 более вообще не является видимым для пользователя из внешнего угла обзора, в силу этого указывая то, что автоинъектор 2п использован. После нажатия, кнопка 52 может застегиваться или защелкиваться во вторую позицию. Кнопка 52 может охватывать большую часть или даже практически всю верхнюю поверхность автоинъектора 2. Кроме того, окно 50 может располагаться на самой кнопке 52.

[0287] Фиг. 46А-В показывают поперечный автоинъектор 2о, имеющий больший размер вдоль поперечной оси 44 (перпендикулярной поверхности кожи), чем вдоль латеральной оси 42, параллельной поверхности кожи. Поперечный автоинъектор 2о по-прежнему может иметь самый большой размер вдоль продольной оси 40, которая является параллельной с поверхностью кожи, и в таких вариантах осуществления контейнер 1302 в поперечном автоинъекторе 2о может ориентироваться практически параллельно поверхности кожи и продольной оси поперечного автоинъектора 2о. Чтобы приспособить всю требуемую функциональность, клапан (например, клапан 3010) описанный в данном документе, может быть размещен ближе к контактирующей с кожей поверхности автоинъектора 2о. Контейнер 1302 может протягиваться вдоль продольной оси 44 из автоинъектора 2о и может позиционироваться выше клапана 3010. Автоинъектор 2о может включать в себя съемное уплотнение 46000, позиционированное на части или на всей контактирующей с кожей поверхности автоинъектора 2о. В некоторых вариантах осуществления, уплотнение 46000 может быть проницаемым для стерилизатора (такого как, например, этиленоксид или испаренная перекись водорода) и размещаться на автоинъекторе 2о перед стерилизацией. Уплотнение 46000 может включать в себя тайвек или другой подходящий материал. Предполагается, что любой из автоинъекторов, раскрытых в данном документе, может включать в себя съемное уплотнение (как уплотнение 46000), покрывающее часть или всю нижнюю контактирующую с кожей поверхность соответствующего автоинъектора.

[0288] Фиг. 46С-Е показывают вариант осуществления автоинъектора 2р, имеющего кнопку 52, расположенную на верхней поверхности автоинъектора на продольном конце верхней поверхности. Окно 50 может протягиваться продольно вдоль верхней поверхности, смежной с кнопкой 52. Окно 50 также может протягиваться в каждую продольно проходящую боковую поверхность автоинъектора 2р. Фиг. 46Е показывает нижнюю зацепляющуюся с тканями поверхность 46001 автоинъектора 2р. Зацепляющаяся с тканями поверхность 46001 может включать в себя метку 46003,

содержащую различную идентифицирующую информацию. Ниже поясняются дополнительные сведения относительно метки. Автоинъектор 2p также может включать в себя переключатель 46002 обнаружения контакта на продольном конце зацепляющейся с тканями поверхности 46001. Нажатие контактного переключателя 46002 может потребоваться для раскрытия иглы. В некоторых случаях, нажатие контактного переключателя 46002 может перемещать механическую преграду из тракта одной или более конструкций в автоинъекторе 2p, к примеру, из тракта створки, приводного блока иглы, шестерни или другой перемещаемой части механизма с иглой пациента. Например, нажатие контактного переключателя может перемещать преграду из тракта одной или более частей механизма с иглой пациента. Контактный переключатель 46002 может иметь полую внутреннюю часть (может быть кольцеобразным) таким образом, что игла 306 может проходить через отверстие 6 контактирующей с тканями поверхности 46001 и через полую внутреннюю часть переключателя 46002.

[0289] Фиг. 47А-47В показывают автоинъектор 2г с использованием колпака 47000 для раскрытия иглы и активации устройства. Колпак 47000 может протягиваться из кожуха 3 автоинъектора 2г и работать идентично вышеописанному относительно фиг. 33А-В. Автоинъектор 2г по фиг. 47А-47В может включать в себя окно 50, которое протягивается продольно вдоль верхней поверхности автоинъектора 2г, но которое, вследствие кривизны вниз верхней поверхности, может быть видимым сверху и сбоку относительно автоинъектора 2г. Кроме того, в то время как автоинъектор 2г находится в предварительно активированном и нераскрытом состоянии, открытая для доступа часть 47002 колпака 47000 может быть видимой пользователю при просмотре автоинъектора 2г сбоку. Открытая для доступа часть 47002 может иметь различный цвет (например, зеленый цвет), метку или внешний вид по сравнению с оставшейся частью автоинъектора 2г (которая, например, может иметь белый цвет). Заблаговременно открытая для доступа часть 47002 и цвет могут не быть видимыми после того, как автоинъектор 2г активирован (с убранным колпаком 47000). Убирание колпака 47000 может прямо или косвенно вставлять иглу 306 (например, ссылаясь на фиг. 18А). Например, игла 306 может соединяться с кожухом 3 таким образом, что относительное перемещение колпака 47000 и кожуха 3 заставляет иглу 306 вставляться пользователю (прямая вставка). В других примерах, убирание колпака 47000 может инициировать другой механизм, такой как, например, источник текучей среды, пружина или другой механизм для того, чтобы приводить в действие вставку иглы (косвенная вставка).

[0290] Фиг. 47С-47D показывают автоинъектор 2s, который, аналогично автоинъектору 2o, имеет больший размер вдоль поперечной оси (перпендикулярной поверхности кожи), чем вдоль латеральной оси, параллельной поверхности кожи. Кнопка 52 может располагаться в утопленной верхней поверхности кожуха 3 и может не быть видимой при просмотре автоинъектора 2s непосредственно сбоку. Окно 50 может протягиваться вдоль продольно проходящей боковой поверхности кожуха 3 и может не быть видимым при просмотре автоинъектора 2 непосредственно сверху. Нижняя часть

47010 может содержать ухватистое или липкое покрытие, такое как, например, резина, чтобы упрощать захват автоинъектора 2s пользователем и также помогать предотвращать скольжение автоинъектора 2s на коже. Захват может покрывать большую часть или всю нижнюю зацепляющуюся с тканями поверхность автоинъектора 2s и также может протягиваться вверх от зацепляющейся с тканями поверхности вдоль латеральной и продольной боковых поверхностей автоинъектора 2s.

[0291] Фиг. 48А-С являются схематическими иллюстрациями "вертикального" автоинъектора 2t, имеющего самый большой размер вдоль поперечной оси, которая является перпендикулярной поверхности кожи. Автоинъектор 2t может включать в себя идентичные или аналогичные компоненты с любым из вышеописанных автоинъекторов. Например, текучая среда из источника 1366 текучей среды может перемещать контейнер 1302 относительно стационарного кожуха 3 и канала 300 для текучей среды, чтобы переводить контейнер 1302 в обмен текучей средой с каналом 300 для текучей среды. Пружина 48000 может соединяться со вторым концом 1306 контейнера 1302 и может находиться в растянутом состоянии до того, как автоинъектор 2t активируется (фиг. 48А). По мере того, как контейнер 1302 перемещается в канал 300 для текучей среды, пружина 48000 может сжиматься (фиг. 48В). Игла 306 канала 300 для текучей среды также может раскрываться с использованием любого из механизмов, описанных в данном документе (см. фиг. 48В). После завершения инъекции, текучая среда/газ из источника 1366 текучей среды может вентилироваться вместо маршрутизации в контейнер 1302. В этот момент, при том, что давление текучей среды из источника 1366 текучей среды более не действует против пружины 48000, пружина 48000 может растягиваться и поджимать как контейнер 1302, так и канал 300 для текучей среды в направлении от поверхности кожи (т.е. убирание иглы 306). Источник 1366 текучей среды может активироваться посредством кнопки или любого из механизмов активации, описанных в данном документе. Также предполагается, что автоинъектор 2t может включать в себя колпак, и эта активация источника 1366 текучей среды и раскрытие иглы 306 в пользователя вызывается посредством приложения давления к автоинъектору 2t против кожи, чтобы убирать колпак. Фиг. 48D-F показывает вертикальный автоинъектор 2u, имеющий окно 50, проходящее вдоль поперечной оси автоинъектора. Автоинъектор 2u также может включать в себя съемный колпачок 48002 (см. фиг. 48D-E), который при удалении открывает для доступа колпак 80, содержащий отверстие 6 для иглы.

[0292] Фиг. 48H и 48I иллюстрируют дополнительные признаки системного потока в автоинъекторе 2t, который может быть практически аналогичным системному потоку, показанному на фиг. 3А. Этот вариант осуществления также может включать в себя вентиляционную или толкающую систему 2300, используемую для того, чтобы отклонять газ, который в ином случае должен вентилироваться из автоинъектора, для использования при помощи в подталкивании колпака 23102 в направлении от оставшейся части автоинъектора 2t, после доставки дозы лекарственного препарата.

[0293] Как пояснено выше, убирание колпака 23102 может инициировать канистру

1366 с газом. Например, колпак 23102 может соединяться с иницирующим штоком 48012. Когда колпак 23102 убирается, иницирующий шток 48012 активирует канистру 1366 с газом способом, аналогичным другим механизмам активации канистры с газом, описанным в данном документе. После этого газ протекает через систему и клапан, с принудительной подачей лекарственного препарата через канал для текучей среды и иглу 300 пациента, которая теперь вставляется через пациента, как показано на фиг. 48Н.

[0294] Существует дополнительный канал или соединение 23104 между колпаком 48010 и канистрой с газом/вентиляционной линией. В состоянии высокого давления, в котором диафрагма 3012 уплотняет седло 3020 клапана, предотвращается протекание газа через канал 23104. Когда давление уравнивается в системе и клапане, и диафрагма отрывается от седла 3020 клапана, газ, протекающий через канал 3018 вентиляционного окна, поджимает сбросной клапан толкающей системы 2300 в конфигурацию, которая позволяет газу из канистры 1366 протекать через канал 23104. Сила газа, протекающего через канал 23104, затем поджимает и/или подталкивает колпак 48010, через толкающий шток 23106, в позицию, в которой игла 300 находится в убранном состоянии, как показано на фиг. 48С и фиг. 48I. В частности, со ссылкой на фиг. 48Н и 48I, поршень или толкающий шток 23106 может соединяться с колпаком 48010. Толкающий шток 48014 может приниматься в канале 23104 автоинъектора 2t, и при выпуске вентиляционного давления в канале 23104, толкающий шток 23106 может поджимать колпак 23102 в конфигурацию, показанную на фиг. 48С и 48I. Перемещение колпака 23102 в конфигурацию, показанную на фиг. 48С и 48I, может служить в качестве индикатора для пользователя того, что инъекция закончена, а также может служить в качестве превентивной меры против случайной травмы, вызываемой посредством конца пациента иглы (т.е. смягчения или недопущения остроконечных частей).

[0295] Фиг. 49А-Ф иллюстрируют различные примеры автоинъекторов 2v, имеющих колпак. В некоторых примерах, к примеру, на фиг. 49А-Д, колпак 49000 может содержать практически всю контактирующую с кожей поверхность автоинъектора 2v. В варианте осуществления по фиг. 49D, колпак 49000 может включать в себя секции, имеющие различные цвета, чтобы помогать пользователю идентифицировать аппроксимированное местоположение отверстия 6 для иглы. На фиг. 49D, отверстие 6 для иглы может располагаться в радиальном и продольном центре контактирующей с тканями поверхности колпака. Центральная часть 49003 колпака может иметь цвет, пометку или внешний вид, отличающийся от цвета, пометки или внешнего вида смежных частей 49004 колпака, чтобы помогать пользователю визуализировать аппроксимированное местоположение раскрытия иглы без нахождения отверстия 6 для иглы в линии прямой видимости пользователя. В другом варианте осуществления, центральная часть 49003 может быть перемещаемой относительно смежных частей 49004 и может убираться в автоинъекторе 2v, чтобы раскрывать иглу пациента. Фиг. 49Е-Ф иллюстрируют варианты осуществления, в которых перемещаемый фрагмент охватывает только часть контактирующей с тканями поверхности автоинъектора 2v. Например, колпак 49000

может включать в себя круглый выступ 49020 (фиг. 49E) или овулярное выдавание 49022 (фиг. 49F), которое убирается в автоинъектор 2v при размещении напротив кожи, при том, что давление прикладывается к автоинъектору 2v. Также предполагается, что может использоваться выдавание любой другой формы. Выдавания 49020 или 49022, показанные на фиг. 49E-F, могут иметь различный цвет, метку или внешний вид по сравнению с оставшейся частью контактирующей с тканями поверхности автоинъектора 2v. Варианты осуществления по фиг. 49A-F могут помогать уменьшать страх перед иглами пользователя, поскольку пользователь может быть уверен в относительно короткой длине иглы при визуальном осмотре соответствующих автоинъекторов.

[0296] Различные поверхности автоинъекторов, раскрытых в данном документе, могут модифицироваться, чтобы помогать пользователям в ходе работы автоинъекторов. Например, на кнопках 52, одна или более выпуклостей 50000 (фиг. 50F), впадин 50002 (фиг. 50C, 50I) или ребер 50004 (фиг. 50H) могут использоваться для того, чтобы предоставлять пользователю явный индикатор того, что кнопка 52 представляет собой кнопку, используемую для того, чтобы активировать автоинъектор, а также предоставлять прозрачность для пользователя в отношении того, что пользователь обращается с верхней поверхности автоинъектора. Поверхностные признаки также помогают направлять пальцы пользователя в саму кнопку и помогают с захватом на кнопке. Кроме того, по меньшей мере, впадины могут предоставлять более удобные возможности работы пользователей при нажатии кнопки 52. Различные поверхностные модификации также могут применяться к другим частям внешней поверхности автоинъекторов, описанных в данном документе. Например, поверхности кожуха 3 могут включать в себя одну или более выпуклостей 50000 (фиг. 50A, 50B и 50E), приподнятых ребер 50005 (фиг. 50C), утопленных ребер 50004 (фиг. 50D и 50H), липких или резиновых поверхностей 50008 (фиг. 50G), выемок 50009 (фиг. 50G) и/или накатку 50006 (фиг. 50J). Поверхностные модификации могут позиционироваться вокруг различных автоинъекторов, в которых целесообразно для пользователя держать/захватывать автоинъектор. Поверхностные модификации могут быть размещены вдоль одной или более из верхней поверхности, латерально проходящейся боковой поверхности или продольно проходящихся боковых поверхностей раскрытых автоинъекторов.

[0297] Фиг. 51A-51D показывают различные позиции иглы относительно контактирующих с тканями поверхностей раскрытых автоинъекторов. Например, отверстия 6 для иглы могут центрироваться (например, вдоль одной или более латеральных или продольных осей автоинъектора) или смещаться от одной или более латеральных или продольных осей. В некоторых вариантах осуществления, отверстие 6 для иглы может протягиваться через перемещаемый колпак автоинъектора (фиг. 51C и 51D) и может центрироваться относительно перемещаемого колпака или смещаться от одной или более осей колпака (как показано на фиг. 51C-D). Как проиллюстрировано на фиг. 51A-B, отверстие для иглы может располагаться в полый внутренней части кольцеобразного контактного переключателя таким образом, что игла 306 должна

проходить через внутреннюю часть контактного переключателя во время раскрытия в пациента. В других вариантах осуществления, контактный переключатель 46002 может представлять собой сплошную кнопку, через которую протягивается отверстие 6 для иглы (фиг. 51С-D). В еще других вариантах осуществления, отверстие 6 для иглы может смещаться от контактного переключателя 46002. В различных вариантах осуществления, контактный переключатель 46002 может включать в себя ухватистый или каучуковый материал и/или поверхностные текстуры (такие как ребристость), чтобы упрощать контакт с кожей и предотвращать выход.

[0298] В некоторых вариантах осуществления, контактирующая с кожей поверхность раскрытых автоинъекторов может включать в себя одну или более ухватистых или липких поверхностей, чтобы помогать с креплением автоинъектора к коже во время использования. Например, ссылаясь на фиг. 51С-D, один или более захватов 51000, например, резиновых захватов, могут позиционироваться на контактирующей с кожей поверхности автоинъектора.

[0299] Ссылаясь на фиг. 52А-52С, различные автоинъекторы настоящего раскрытия сущности могут включать в себя отрывной язычок или уплотнение 46000, как пояснено выше со ссылкой на фиг. 46А-В. Уплотнение 46000 может включать в себя одно или более выдаваний 46000а, выполненных с возможностью выдвигаться в одно или более отверстий 46000b кожуха 3. В то время, когда выдавания 46000а располагаются в отверстиях 46000b, автоинъектор 2 может стерилизоваться посредством открытости для доступа стерилизатора, который является проницаемым через уплотнение 46000 (например, EtO или VHP). Отверстие 46000b может представлять собой идентичное отверстие, через которое контактный переключатель 46002 (описан выше относительно фиг. 46С-Е), выдвигается из кожуха 3. Контактный переключатель 46002 может смещаться, чтобы протягиваться за пределы кожуха 3 через отверстие 46000b, но поддерживается полностью в кожухе 3, в то время как выдавания 46000а протягиваются через отверстия 46000b. В то время, когда контактный переключатель 46002 удерживается внутри кожуха 3, и в то время, когда выдавание 46000а располагается через отверстие 46000b, автоинъектор не допускает раскрытие иглы 306 или инициирование инъекции. Иными словами, в некоторых вариантах осуществления, удаление уплотнения 46000 представляет собой необходимый этап, который должен возникать перед раскрытием иглы. Таким образом, нажатие кнопки 52, например, в то время как выдавание 46000а протягивается через отверстие 46000b, не должно раскрывать иглу 306 или иным образом начинать любую инъекцию. Например, преграда может соединяться с контактным переключателем 46002, и преграда может блокировать тракт одной или более частей механизма с иглой пациента, таких как, например, приводной блок иглы, створка, шестерня и т.п. По мере того, как уплотнение 46000 удаляется из кожуха 3, контактный переключатель 46002 может выдвигаться через отверстие 46000b и из кожуха 3 (фиг. 52В). После того как контактный переключатель 46002 выдвигается за пределы кожуха 3, он может работать так, как описано выше относительно фиг. с 46С-Е, так что при контакте с

кожей (фиг. 52С), нажатие контактного переключателя 46002 подготавливает автоинъектор к активации. Например, в то время как контактный переключатель 46002 нажимается, и только при нажатии, активация кнопки 52 должна инициировать раскрытие иглы 306. Кроме того, наличие уплотнения 46000 на автоинъекторе может служить в качестве явного визуального индикатора того, что автоинъектор не использован или не подделан.

[0300] Фиг. 53А-В показывают дополнительные примеры индикатора 50b состояния, выполненного с возможностью помогать пользователю или наблюдателю визуально определять состояние устройства. Например, индикатор 50b может отображать первый индикатор, например, первый цвет, метку или внешний вид, когда устройство находится в предварительно активированном и нераскрытом состоянии. Индикатор 50b может отображать второй цвет, метку или внешний вид, после завершения инъекции и убираания иглы 306. Например, второй цвет может представлять собой "зеленый цвет", или индикатор может отображать текстовое или символьное ссылочное обозначение, такое как, например, "Конец", либо флажок для того, чтобы указывать завершение инъекции. Индикатор 50b также может включать в себя один или более других цветов, меток или внешних видов, чтобы указывать другие состояния. Например, один цвет может отображаться, когда уплотнение 46000 присоединяется к автоинъектору, и другой цвет может отображаться после удаления уплотнения 46000 из автоинъектора. Еще один другой различный цвет может отображаться, когда контактный переключатель 46002 нажат, но до того, как инъекция начата. Также предполагается, что индикатор 50b может показывать ход проведения инъекции в реальном времени. Например, при переходе от первого цвета ко второму цвету, индикатор 50b может постепенно снижать зону индикаторного окна, занимаемую посредством первого цвета, постепенно увеличивая зону индикаторного окна, занимаемую посредством второго цвета. Этот переход может продолжаться до конца инъекции, причем в этот момент индикаторное окно показывает только второй цвет и ни один из первого цвета. Изменение состояния индикатора может запускаться посредством нажатия кнопки 52, как изложено выше. Изменение состояния индикатора также может запускаться посредством газа из клапана. Например, часть газа из источника 1366 текучей среды может отклоняться, чтобы перемещать индикатор из первой позиции во вторую позицию. В одном варианте осуществления, перемещение толкающего штока 8002 (приводимое в действие посредством вентилируемого газа) может использоваться для того, чтобы поджимать индикатор из первой позиции во вторую позицию. Индикатор 50b может калиброваться относительно предполагаемого времени инъекции, чтобы показывать постепенный ход проведения, как изложено выше. Альтернативно, отклоненный газ может просто запускать преобразование двоичного индикатора из первого состояния (указывающего предварительную активацию) во второе состояние (указывающее завершение).

[0301] Фиг. 54А-54С показывают различные флаговые индикаторы 54000 состояния, которые могут использоваться в сочетании с раскрытыми автоинъекторами,

чтобы помогать наблюдателю визуально определять состояние данного автоинъектора. Флаги 54000 могут представлять собой частично трубчатые конструкции, проходящиеся от первого конца 54002 к второму концу 54004. Первый конец 54002 конструкции может включать в себя практически трубчатую часть 54006, которая протягивается вокруг всей окружности флага 54000. Второй конец 54004 конструкции может включать в себя частично трубчатую часть 54008, которая протягивается только вокруг части окружности флага 54000. Предполагается, что частично трубчатая часть 54008 может протягиваться вокруг длины арки приблизительно в 180 градусов вокруг радиального центра флага 54000. Радиально внешние поверхности 54008а частично трубчатого элемента 54008 могут иметь первый цвет, и радиально внешние поверхности 54006а практически трубчатого элемента 54006, проходящегося вокруг дуги, идентичной дуге частично трубчатого элемента 54008, также могут иметь первый цвет. Если являются видимыми из окна 50, первый цвет поверхностей 54006а и 54008а может указывать то, что инъекция закончена (или проводится). Внутренние поверхности 54008b частично трубчатый элемент 54008 может иметь второй цвет, который отличается от первого цвета. Кроме того, внешние поверхности 54006b практически трубчатого элемента 54006, которые совместно не используют дугу, идентичную дуге частично трубчатого элемента 54008, также могут иметь второй цвет. Второй цвет может помогать предоставлять контрастность, относительно которой содержимое контейнера 1302 может просматриваться и проверяться. Внутренние поверхности 54008b частично трубчатого элемента 54008 и внешняя поверхность 54006b практически трубчатого элемента 54006 могут быть видимыми из окна 50 автоинъектора одновременно. Индикатор может быть непрозрачным, полупрозрачным или матированным.

[0302] Перед активацией автоинъектора, только второй цвет внешней поверхности 54006b или внешней поверхности 54008b может быть видимым через окно 50. По мере того, как лекарственный препарат доставляется через контейнер 1302, флаг 54000 может вращаться вокруг контейнера 1302, чтобы постепенно демонстрировать первый цвет через окно 50 по мере того, как проводится инъекция, до тех пор, пока инъекция не закончена. По завершению инъекции, предполагается, что только первый цвет должен быть видимым пользователю через окно 50 (например, только внешние поверхности 54008а частично трубчатого элемента 54009 и внешние поверхности 54006а практически трубчатого элемента 54006 могут быть видимыми). Предполагается, что вращение индикатора может быть постепенным, с тем чтобы предоставлять индикатор в реальном времени хода проведения инъекции. В других вариантах осуществления, флаг 54000 может выступать в качестве двоичного индикатора и может не вращаться до тех пор, пока инъекция не завершается. При использовании в качестве двоичного индикатора, вращение может приводиться в действие посредством газа, вентилированного из источника 1366 текучей среды, например, через вентиляционное окно 3018. Фиг. 54F-I иллюстрируют пример двоичного индикатора. Например, в то время как инъекция проводится (фиг. 54F и 54H), флаг 54000 находится в начальной позиции. Тем не менее, после того как инъекция

закончена (фиг. 54G и 54I), флаг 54000 вращается, чтобы занимать всю зону просмотра окна 50. Фиг. 54H и 54I показывают позицию частично трубчатого элемента 54008 относительно окна 50 перед активацией (фиг. 54H) и при завершении инъекции (фиг. 54I).

[0303] Длина практически трубчатой части 54006 может регулироваться, чтобы размещать различные дозы, заданные для контейнера 1302. Например, идентичная модель и тип автоинъектора 2 и контейнера 1302 могут использоваться для того, чтобы доставлять различные дозы лекарственного препарата. Для меньших доз, контейнер 1302 идентичного типа (например, с идентичными техническими требованиями) по-прежнему может использоваться, но может заполняться лекарственным препаратом до меньшей емкости. Таким образом, может быть предусмотрен объем неиспользуемого пространства позади поршня 1316, перемещающегося к первому концу 1304 контейнера 1302. Это неиспользуемое и пустое пространство, наряду с позиционированием поршня 1316 к середине контейнера 1302, перед инъекцией, может приводить к путанице пользователя. Например, при инициации инъекции, пользователь может путаться при визуализации поршня 1316 в центре контейнера 1302 и окна 50. Например, пользователя может приходиться к пониманию того, что устройство активировано, неправильно заполнено или может содержать некоторый другой дефект. Длина практически трубчатой части 54006 флага 54000 может помочь уменьшать путаницу пользователя. Альтернативно, определенные части окна 50 или контейнера 1302 могут матироваться или окрашиваться, чтобы покрывать или иным способом указывать неиспользуемое пространство в контейнере 1302. Контейнеры 1302 с большими дозами могут иметь относительно небольшое неиспользуемое пространство и могут использоваться с флагом 54000, имеющим относительно небольшую практически трубчатую часть 54006 (например, фиг. 54C и 54D). Контейнеры 1302 с меньшими дозами могут иметь дополнительное неиспользуемое пространство и могут использоваться с индикатором, имеющим относительно большую практически трубчатую часть 54006 (которая блокирует вид пользователем неиспользуемого пространства до того, как инъекция инициируется: см. фиг. 54A и 54E).

[0304] Флаг 54000 может частично или полностью занимать окно 50 просмотра. Например, окно 50 полностью занимает посредством индикатора на фиг. 54J и 54M, но только частично занимает окно просмотра на фиг. 54K, 54L и 54N. На фиг. 54M, флаг 54000 может быть немного прозрачным, чтобы обеспечивать видимость части поршня 1316 через флаг 54000.

[0305] Окно 50 также может раскрашиваться или получать покрытие для различных доз в контейнере 1302. Например, ссылаясь на фиг. 55A-55C, различные уровни раскраски 55000 могут использоваться для того, чтобы отличать автоинъекторы, сконфигурированные для различных доз. В частности, для первой дозы, например, максимальной дозы, показанной на фиг. 55A, окно 50 может не содержать раскраску. Для меньших доз по сравнению с максимальной дозой, показанной на фиг. 55A, окно 50 может раскрашиваться, с тем чтобы покрывать неиспользуемое пространство на первом конце

1304 контейнера 1302. Альтернативно, вместо раскраски, накладка 55002 может использоваться для того, чтобы покрывать неиспользуемое пространство для различных доз. Например, накладка 55002 может быть выполнена с возможностью покрывать большие длины окна 50 для меньших доз, при одновременном открытии для доступа большей части окна 50 для больших доз, содержащихся в контейнере 1302. Фиг. 55G показывает относительно большую дозу, и фиг. 55D показывает относительно небольшую дозу в контейнере 1302. На фиг. 55G, практически все окно 50 является видимым, и фактически, поршень 1316 может быть вообще не видимым. Альтернативно, на фиг. 55D, накладка 55002 покрывает большую пропорцию окна 50 (чем на фиг. 55G). Фиг. 55E-F показывают промежуточные дозы между дозами, показанными на фиг. 55D и 55G. В альтернативных вариантах осуществления, накладка может быть размещена непосредственно вокруг самого контейнера 1302 (в автоинъекторе), а не поверх внешней поверхности автоинъектора, как показано.

[0306] Фиг. 56A-E показывают различные местоположения для меток 46003 на внешней поверхности автоинъектора. Например, метка 46003 может позиционироваться на нижней контактирующей с кожей поверхности автоинъектора (фиг. 56A-B). Альтернативно, метки 46003 могут быть размещены на боковой поверхности автоинъектора (фиг. 56C-E). В некоторых вариантах осуществления, метка 46003 может позиционироваться как на внешней поверхности кожуха 3, так и на съемном колпачке. Перфорация 56000 может располагаться на метке на пересечении колпачка 48002 и кожуха 3. Перфорация 56000 может служить в качестве еще одного дополнительного индикатора для пользователя того, что устройство не подделано. При удалении колпачка 48002 из кожуха 3, перфорация 56000 нарушается. В других вариантах осуществления, метка 46003 или идентифицирующая информация может быть размещена на верхней поверхности автоинъектора.

[0307] Фиг. 57A-D показывают различные признаки для визуального указания аппроксимированной длины 57009 иглы 306, которая должна вставляться в пациента. Например, цветная лента 57002 (фиг. 57A), выдаваемое ребро 57004 (фиг. 57B), выемка 57006 (фиг. 57C) или смещенный уступ 57008 (фиг. 57D) может включаться в колпак 80, чтобы указывать аппроксимированную длину 57009 иглы 306, которая должна проникать через кожу. В частности, длина инъекции иглы 306 может соответствовать или может быть практически равна расстоянию от признаков, описанных на фиг. 57A-57D, до конца кожуха 3, из которого протягивается колпак 80. Фиг. 57E показывает вариант осуществления со съемным колпачком, в котором цветная лента 57010 располагается вокруг окружности колпачка. Ширина цветной ленты может предоставлять визуальный ориентир пользователю, представляющий длину 57009 проникновения иглы 306. Этот признак может быть особенно эффективным с вертикально ориентированными автоинъекторами, которые обычно вызывают большее чувство беспокойства у пациентов, поскольку пациенты ассоциируют больший поперечный размер по высоте с более длинной иглой.

[0308] Фиг. 58А-Н иллюстрируют дополнительные признаки, которые могут включаться в автоинъектор 2. Как показано на фиг. 58А автоинъектор 2 может включать в себя окно 58000 состояния, которое может позиционироваться на наружной поверхности кожуха 3 автоинъектора 2, аналогичного любому из окон, описанных в данном документе. Окно 58000 состояния показано круглым, но может иметь любую подходящую форму, такую как, например, овальная, прямоугольная, квадратная, нерегулярная и т.п. Как подробнее показано на фиг. 58В-58Н, индикатор 58002 состояния может быть перемещаемым относительно окна 58000 состояния, чтобы отображать различные состояния, стадии, части и т.д. инъекции. Дополнительно, индикатор 58002 состояния может включать в себя один или более признаков, поясненных в данном документе, например, как пояснено относительно фиг. 53А-53В. Еще дополнительно, позиция окна 58000 состояния не ограничена, и в некоторых вариантах осуществления, окно 58000 состояния может позиционироваться ближе к кнопке 52.

[0309] Как показано на фиг. 58В, индикатор 58002 состояния может включать в себя одну или более панелей состояния, например, первую панель 58002а состояния, вторую панель 58002b состояния и третью панель 58002с состояния, которые могут размещаться практически продольно вдоль индикатора 58002 состояния. Каждая панель 58002а, 58002b, 58002с состояния может включать в себя различный цвет, метку, рисунок, внешний вид и т.д., чтобы передавать текущее состояние автоинъектора 2 пользователю, когда соответствующая панель состояния совмещается с окном 58000 состояния. В одном аспекте, первая панель 58002а состояния может иметь первый цвет (например, белый цвет), первый рисунок или включать в себя первый индикатор, такой как, например, текстовое или символьное ссылочное обозначение (например, "Начнем" или "Готово"). Вторая панель 58002b состояния может иметь второй цвет, отличающийся от первого цвета (например, синий цвет), второй рисунок, отличающийся от первого рисунка, или второй индикатор, отличающийся от первого индикатора (например, "Проводится"), и третья панель 58002с состояния может иметь третий цвет (например, зеленый цвет), третий рисунок или третий индикатор (например, "Конец"). Третий цвет может отличаться от первого цвета и второго цвета. Третий рисунок может отличаться от первого рисунка или второго рисунка. Третий индикатор может отличаться от первого индикатора и второго индикатора. Дополнительно, первая панель 58002а состояния может соответствовать начальному или неиспользуемому состоянию для автоинъектора 2. Вторая панель 58002b состояния может соответствовать активному или проводимому состоянию для автоинъектора 2, и третья панель 58002с состояния может соответствовать законченному или используемому состоянию для автоинъектора 2. Соответственно, панель состояния, которая соответствует законченному или используемому состоянию (третья панель 58002с состояния), может позиционироваться между панелью состояния, которая соответствует начальному или неиспользуемому состоянию (первой панелью 58002а состояния), и панелью состояния, которая соответствует активному или проводимому состоянию (второй панелью 58002b состояния). Таким образом, индикатор

58002 состояния может перемещаться относительно окна 58000 через створку 58014 (практически аналогичную створкам, поясненным в данном документе, включающим в себя, например, створку 340). Хотя не показано, индикатор 58002 состояния может включать в себя четыре или более дополнительных панели состояния, которые могут соответствовать дополнительным состояниям, стадиям, части и т.д. процесса инъекции. Дополнительно предполагается, что каждая панель состояния может использовать комбинацию цвета, рисунка и/или индикатора, например, зеленый фон, комбинированный с текстовым ссылочным обозначением.

[0310] Индикатор 58002 состояния может включать в себя опорную конструкцию 58002d, которая поддерживает панели 58002a, 58002b и 58002c состояния. Опорная конструкция 58002d может включать в себя удлинение 58002e, которое может протягиваться вниз между дорожками 58006, вдоль которых скользит опорная конструкция 58002d. Дополнительно, как пояснено ниже и показано на фиг. 58F-58H, удлинение 58002e может включать в себя одно или более выдаваний 58002f и 58002g, которые могут взаимодействовать с зубцами 58012a или 58012b механизма 58010 с иглой пациента. Индикатор 58002 состояния также может быть перемещаемым на дорожках 58006. Хотя не показано, дорожки 58006 могут закрепленно соединяться с внутренней частью автоинъектора 2, например, на внутренней части кожуха 3.

[0311] В одном аспекте, и как упомянуто выше, индикатор 58002 состояния может перемещаться посредством одного или более зубцов 58012a и 58012b створки 58014. Механизм 58010 с иглой пациента может включать в себя створку 58014 с одним или более зубьев 58014a, которые могут зацепляться с одной или более шестерней (не показаны, например, с шестерней 360a, описанной в другом месте в данном документе), чтобы приводить в действие процесс инъекции с помощью иглы, как пояснено выше. Как также пояснено выше, механизм 58010 с иглой пациента может включать в себя соединение 58016 с помощью пружины и соединение 58018 с помощью толкающего штока. Механизм 58010 с иглой пациента может включать в себя один или более зубцов 58012a и 58012b, которые могут протягиваться из части створки 58014, например, между соединением 58016 с помощью пружины и соединением 58018 с помощью толкающего штока.

[0312] Как упомянуто выше, индикатор 58002 состояния может зацепляться или подталкиваться посредством одного или более зубцов 58012a и 58012b. Как показано на фиг. 58F-58H, и как пояснено в данном документе, индикатор 58002 состояния может включать в себя выдавание 58002f, например, проходящее латерально из удлинения 58002e, которое может позиционироваться между двумя зубцами 58012a и 58012b. Выдавание 58002f может контактировать посредством одного или более зубцов 58012a и 58012b таким образом, что перемещение створки 58014 между различными стадиями инъекции также перемещает индикатор 58002 состояния. Таким образом, индикатор 58002 состояния является перемещаемым относительно окна 58000 состояния во время приведения в действие механизма 58010 с иглой пациента.

[0313] Фиг. 58С-58Е иллюстрируют окно 58000 и индикатор 58002 состояния в вышеописанных конфигурациях. Например, фиг. 58С иллюстрирует индикатор 58002 состояния в первой позиции относительно окна 58000 и дорожек 58006. Как показано, первая панель 58002а состояния, по меньшей мере, частично совмещается с окном 58000, согласно начальному или неиспользуемому состоянию. В этом состоянии, вторая панель 58002b состояния и третья панель 58002с состояния находятся за пределами окна 58000 и в силу этого, по меньшей мере, частично блокируются посредством части кожуха таким образом, что они не являются просматриваемыми из внешней части окна 5800. Фиг. 58D иллюстрирует индикатор 58002 состояния во второй позиции относительно окна 58000 и дорожек 58006. Как показано на фиг. 58D, вторая панель 58002b состояния, по меньшей мере, частично совмещается с окном 58000, согласно активному или проводимому состоянию. В этом состоянии, первая панель 58002а состояния и третья панель 58002с состояния могут не быть просматриваемыми из-за пределов окна 58000 и в силу этого могут, по меньшей мере, частично блокироваться посредством части кожуха. Фиг. 58Е иллюстрирует индикатор 58002 состояния в третьей позиции относительно окна 58000 и дорожек 58006. Как показано, третья панель 58002с состояния, по меньшей мере, частично совмещается с окном 58000, согласно законченному или используемому состоянию. В этом состоянии, первая панель 58002а состояния и вторая панель 58002b состояния не являются просматриваемыми из-за пределов окна 58000 и в силу этого могут, по меньшей мере, частично блокироваться посредством части кожуха. Как упомянуто выше, и как показано на фиг. 58С-58Е, перемещение зубцов 58012 во время инъекции также может помогать перемещать в пространстве индикатор 58002 состояния относительно окна 58000.

[0314] Фиг. 58F-58G подробнее иллюстрируют взаимодействие зубцов 58012а и 58012b с индикатором 58002 состояния во время инъекции. Как показано на фиг. 58F, в начальном или неиспользуемом состоянии, часть индикатора 58002 состояния совмещается с окном 58000, например, согласно первой панели 58002а состояния. Кроме того, зубец 58012а может примыкать к части выдавания 58002f на этом начальном этапе. Кроме того, на этом начальном этапе зазор 58002h может располагаться между зубцом 58012b и другим выдаванием 58002g. Створка 58014 может смещаться посредством пружины 58070, как пояснено в данном документе, и это смещение может помогать обеспечивать то, что индикатор 58002 состояния остается в начальном или неиспользуемом состоянии до инъекции. В одном аспекте, выдавание 58002f может позиционироваться между зубцами 58012а и 58012b таким образом, что перемещение створки 58014 перемещает выдавание 58002f и в силу этого перемещает индикатор 58002 состояния вдоль дорожек 58006 во время процесса инъекции.

[0315] Как показано на фиг. 58G, в активном или проводимом состоянии, другая часть индикатора 58002 состояния совмещается с окном 58000, например, согласно второй панели 58002b состояния. Например, по мере того, как створка 58014 перемещает и сжимает пружину 58070 во время инъекции, зубец 58012а перемещает выдавание 58002f.

Соответственно, перемещение створки 58014 перемещает выдавание 58002f и в силу этого перемещает индикатор 58002 состояния вдоль дорожек 58006 во вторую позицию во время процесса инъекции. В этой позиции, вторая панель 58002b состояния может отображаться через окно 58000. Зазор 58002h между зубцом 58012b и выдаванием 58002g может фактически поддерживаться между первым и вторым состояниями.

[0316] В завершение, как показано на фиг. 58H, в законченном или используемом состоянии, еще одна другая часть индикатора 58002 состояния совмещается с окном 58000, например, согласно третьей панели 58002c состояния. Например, по мере того, как створка 58014 убирается вследствие того, что сила створки, действующая на газ 58104 под давлением, меньше силы пружины 58070 во время инъекции, створка 58014 должна перемещаться к начальной позиции. Соответственно, зубец 58012b должен перемещаться к выдаванию 58002g, чтобы перемещать индикатор 58002 состояния вдоль дорожек 58006 в третью позицию во время процесса инъекции. Вследствие наличия зазора 58002h в первом и втором состояниях, перемещение створки 58014 обратно к начальной позиции перемещает индикатор состояния в третью позицию (которая представляет собой позицию между первой позицией и второй позицией). Третья позиция может быть разнесена от первой позиции приблизительно на длину зазора 58002h. В этой позиции, третья панель 58002c состояния может отображаться через окно 58000. Длина зазора 58002h может быть практически равна длине любой из панели 58002a, 58002b и/или 58002c состояния.

[0317] На основе взаимодействия створки 58014 и индикатора 58002 состояния, например, через взаимодействие зубцов 58012a и 58012b и выдаваний 58002f и 58002g, информации относительно состояния, статуса, хода проведения и т.д. инъекции может отображаться пользователю. Кроме того, вышеприведенные аспекты могут помогать отображать то, готов или нет автоинъектор 2 к инъекции, то, находится или нет автоинъектор 2 в процессе инъекции, либо то, уже использован или нет автоинъектор 2 для инъекции. Индикаторный механизм, раскрытый в данном документе, может быть относительно простым, добавляя только два или три компонента в существующий механизм с иглой пациента. Кроме того, индикаторный механизм использует движение механизма с иглой пациента, которое обеспечивает индикатор в реальном времени состояния устройства независимо от перемещения поршня, показанного через другое окно автоинъектора. В комбинации с технологией интеллектуального считывания одного или более клапанов, раскрытых в данном документе, могут получаться повышенная точность или определение фактического состояния в реальном времени автоинъектора 2. Существующие системы с автоинъектором имеют тенденцию преждевременно указывать то, что инъекция закончена, поскольку шток плунжера используется для того, чтобы запускать индикатор. В некоторых случаях, шток плунжера может достигать конца своего тракта хода до конца непосредственно инъекции.

[0318] Другие признаки могут включаться в индикаторный механизм, раскрытый в данном документе. Например, застегивающаяся посадка, стопор или другой признак могут использоваться для того, чтобы предотвращать перемещение индикатора состояния

обратно в первую позицию вместо третьей позиции. Другими словами, сила предоставляется посредством растяжения пружины 58070, в которой отсутствует некоторый механизм для того, чтобы стопорить индикатор 58002 состояния по мере того, как он перемещается во время растяжения пружины, индикатор состояния может подталкиваться мимо третьей позиции обратно к первой позиции (предоставляя такое ложное состояние, что иньектор является неиспользуемым). Застегивающаяся посадка или стопор либо стопор могут позиционироваться на или в тракте опорной конструкции 58002d или в другом месте, чтобы предотвращать перемещение индикатора 58002 состояния обратно в первую позицию. Альтернативно, опорная конструкция 58002d может иметь жесткий допуск, и точное позиционирование может достигаться посредством уровней трения.

[0319] В одном варианте осуществления, поперечный (сглаженный) автоиньектор может включать в себя кнопку, позиционированную на продольном конце верхней поверхности автоиньектора. Кнопка может включать в себя одну или более выдаваемых выпуклостей и может иметь цвет, отличающийся от цвета смежных частей кожуха. Например, кнопка может иметь сине-зеленый, зеленый или синий цвет, в то время как смежные части верхней поверхности кожуха имеют белый цвет. Метка, включающая в себя идентифицирующую информацию, может быть смежной с кнопкой на верхней поверхности. Кнопка может представлять собой нажимную кнопку, которая поперечно совмещается с отверстием для иглы. Отверстие для иглы может находиться на нижней контактирующей с тканями поверхности устройства. Контактный переключатель (аналогичный контактному переключателю 46002, раскрытому в данном документе) может располагаться вокруг отверстия для иглы. Нижняя поверхность может иметь цвет, отличающийся от цвета верхней поверхности, и цвет, отличающийся от цвета кнопки. Например, нижняя поверхность может иметь серый цвет и может включать в себя ухватистый или каучуковый материал либо может в иных случаях включать в себя твердый пластиковый материал. Верхняя поверхность автоиньектора может включать в себя выдаваемые или вытравленные ребра, чтобы упрощать захват. Окно может протягиваться вдоль продольно проходящей боковой поверхности автоиньектора и может позволять пользователю видеть контейнер (с лекарственным препаратом) и поршень в контейнере. Окно необязательно может включать в себя краску, матирование, раскраску или покрытие, чтобы предотвращать просмотр пользователем неиспользуемого пространства в контейнере до того, как инъекция начата. Автоиньектор может включать в себя отрывной язычок, который предотвращает активацию устройства до того, как отрывной язычок удаляется. Отрывной язычок может занимать идентичное пространство, через которое протягивается контактный переключатель (после того, как отрывной язычок удаляется). Позиционирование кнопки непосредственно поверх иглы может предоставлять определенным пользователям большой комфорт за счет обеспечения для таких пользователей впечатления большего управления процессом инъекции. В других вариантах осуществления, позиционирование отверстия для иглы смещенным от центра

автоинъектора 2 может поощрять использование автоинъектора 2 на меньших целевых поверхностях, таких как, например, плечо. Смещенное отверстие для иглы предоставляет использование автоинъектора 2 на меньших поверхностях, поскольку в таких вариантах осуществления, вся нижняя поверхность не должна обязательно размещаться на коже пользователя для раскрытия иглы.

[0320] В другом варианте осуществления, поперечный автоинъектор может иметь больший поперечный размер (перпендикулярный поверхности кожи), чем латеральный размер (параллельный поверхности кожи). Автоинъектор может иметь самые большие размеры вдоль продольной оси (параллельной поверхности кожи). Контактующая с тканями поверхность автоинъектора является большей верхней поверхности в этом варианте осуществления, и при просмотре сбоку, автоинъектор может иметь, в общем, трапециевидный внешний вид с закругленными углами. Отрывной язычок может располагаться на контактирующей с тканями поверхности и может предотвращать активацию устройства до того, как он удаляется. Отрывной язычок может протягиваться вдоль практически всей контактирующей с тканями поверхности. Автоинъектор этого варианта осуществления может включать в себя колпак, убирающийся в кожух. Приложение силы к верхушке кожуха, когда колпак размещается напротив кожи, может вызывать убирание колпака и вставку иглы. Отверстие для иглы может располагаться в радиальном и продольном центре контактирующей с тканями поверхности. Окно может протягиваться вдоль верхней поверхности, чтобы обеспечивать просмотр контейнера и поршня, содержащегося в нем. Кроме того, этот автоинъектор необязательно может включать в себя флаг 54000, как описано выше. Окно на верхней поверхности может быть закругленным и включать в себя раскраску, краску или матирование, чтобы блокировать вид неиспользуемого пространства в контейнере перед началом инъекции.

[0321] В другом автоинъекторе, поперечный автоинъектор может иметь больший поперечный размер (перпендикулярный поверхности кожи), чем латеральный размер (параллельный поверхности кожи). Автоинъектор может иметь самые большие размеры вдоль продольной оси (параллельной поверхности кожи). Автоинъектор может быть более длинным на верхней поверхности, чем на контактирующей с тканями поверхности. Верхняя поверхность может смещаться и располагаться под углом относительно как продольной оси, так и поперечной оси автоинъектора. Например, верхняя поверхность автоинъектора может протягиваться под углом приблизительно от 5 градусов приблизительно до 65 градусов, приблизительно от 10 градусов приблизительно до 60 градусов, приблизительно от 15 градусов приблизительно до 55 градусов, приблизительно от 20 градусов приблизительно до 50 градусов, приблизительно от 25 градусов приблизительно до 45 градусов, приблизительно от 30 градусов приблизительно до 40 градусов либо приблизительно в 35 градусов, относительно нижней контактирующей с тканями поверхности автоинъектора. Контактующая с тканями поверхность может иметь цвет (например, сине-зеленый или любой другой подходящий цвет), отличающийся от цвета верхней поверхности (такого как, например, белый цвет), и может включать в

себя ухватистую или липкую часть, аналогичную части, описанной со ссылкой на фиг. 47С. Окно может протягиваться вдоль верхней поверхности, и кнопка активации может располагаться на пересечении верхней поверхности и поперечно проходящейся поверхности. Кнопка может включать в себя впадину или выпуклости, как описано выше, и также может включать в себя цветные боковые поверхности, чтобы предоставлять визуальный индикатор состояния автоинъектора, как описано выше. Контактный переключатель может протягиваться из нижней поверхности, и отверстие для иглы может располагаться в контактном переключателе. Контактный переключатель может быть, в общем, овальным и может включать в себя ребра, чтобы упрощать размещение на поверхности кожи. Отверстие для иглы также может смещаться относительно центра и контактного переключателя и нижней поверхности. Необязательно, накладка, краска или матирование окна может блокировать вид пользователем мертвого пространства через окно автоинъектора. Пользователь может захватывать этот вариант осуществления посредством оборачивания своей ладони и второго, третьего, четвертого и пятого пальцев вокруг части ручки автоинъектора, которая более всего выдается относительно поверхности кожи. Когда автоинъектор позиционируется напротив поверхности кожи, пятый палец пользователя позиционируется выше всего относительно поверхности кожи, а четвертый, третий и второй палец руки пользователя позиционируются постепенно ниже относительно поверхности кожи. Большой палец или первый палец пользователя должен размещаться ближе всего к поверхности кожи и может использоваться для того, чтобы нажимать кнопку, чтобы активировать автоинъектор.

[0322] Пример такого автоинъектора 60100 показывается на фиг. 60А-64. Автоинъектор 60100 может представлять собой удерживаемый в руке автоинъектор, в противоположность носимому автоинъектору. По меньшей мере, в некоторых вариантах осуществления, удерживаемый в руке автоинъектор может требовать от пользователя держать автоинъектор напротив кожи пользователя в течение всей процедуры инъекции, тогда как носимый инъектор может включать в себя признаки для крепления носимого автоинъектора к коже. Например, носимый автоинъектор может включать в себя один или более признаков, таких как, например, клейкая заплатка, полоски и т.п., для крепления к пользователю. В некоторых вариантах осуществления, удерживаемый в руке автоинъектор согласно этому раскрытию сущности может быть выполнен с возможностью доставлять объем лекарственного препарата, меньший 3,5 мл (или объем лекарственного препарата приблизительно от 0,5 мл приблизительно до 4,0 мл, приблизительно от 1,0 мл приблизительно до 3,5 мл, приблизительно 3,0 мл, приблизительно 3,1 мл, приблизительно 3,2 мл, приблизительно 3,3 мл, приблизительно 3,4 мл, приблизительно 3,5 мл), тогда как носимый автоинъектор может быть выполнен с возможностью доставлять объем лекарственного препарата, больший 3,5 мл, больший 4,0 мл или больший 5,0 мл. Автоинъекторы настоящего раскрытия сущности могут быть выполнены с возможностью доставлять высоковязкую жидкость в пациента. Например, автоинъекторы настоящего раскрытия сущности могут быть выполнены с возможностью

доставлять жидкость, имеющую вязкость приблизительно от 0 сП приблизительно до 100 сП, приблизительно от 5 сП приблизительно до 45 сП, приблизительно от 10 сП приблизительно до 40 сП, приблизительно от 15 сП приблизительно до 35 сП, приблизительно от 20 сП приблизительно до 30 сП или приблизительно 25 сП.

[0323] Кроме того, ручные автоинъекторы согласно настоящему раскрытию сущности могут быть выполнены с возможностью завершать процедуру инъекции, измеренную (1) от точки, в которой пользователь размещает автоинъектор на коже, 2) до точки, в которой пользователь удаляет автоинъектор с кожи после завершения инъекции, меньше чем приблизительно за 30 секунд, меньше чем приблизительно за 25 секунд, меньше чем приблизительно за 20 секунд, меньше чем приблизительно за 15 секунд или меньше чем приблизительно за 10 секунд. Носимый автоинъектор может или должен требовать большего времени, чем 30 секунд, для того, чтобы завершать идентичные этапы 1) и 2), поясненные выше, т.е. 1) от момента времени, в который автоинъектор размещается на коже пользователя, 2) до момента времени, в который автоинъектор удаляется с кожи.

[0324] Автоинъектор 60100 может включать в себя кожух 60110. Кожух 60110 может ориентироваться вокруг продольной оси 6010 (например, оси X) и поперечной оси 6020 (например, оси Y), которая является практически перпендикулярной продольной оси 6010. Кожух 60110 может иметь меньший размер вдоль поперечной оси 6020, чем вдоль продольной оси 6010. Кожух 60110 может включать в себя источник 6025 мощности. Источник 6025 мощности может включать в себя один или более механических, электрических, химических и/или гидравлических механизмов приведения в действие, выполненных с возможностью предоставлять движущую силу в плунжер (т.е. в плунжер 60185, подробнее описанный ниже). Такие механизмы приведения в действие могут включать в себя электромотор, выполненный с возможностью приводить в действие винт или телескопический шток, пружину или другой упругий элемент, другую сохраняющую энергию механическую часть, сжатый воздух (под давлением), другую сжатую текучую среду (под давлением), химическую реакцию, схему либо комбинацию вышеозначенного. Фиг. 60В-64 показывают примерный вариант осуществления, содержащий источник мощности на основе текучей среды (т.е. источник 60145 текучей среды).

[0325] Вдоль продольной оси 6010, кожух 60110 может задавать конец 6030 приведения в действие и конец 6040 выталкивания. Варианты осуществления, показанные на фиг. 60А-64, являются просто примерными, и автоинъектор 60100 может предоставлять характеристики приведения в действие или выталкивания в любом местоположении кожуха 60110. Кожух 60110 может иметь любые размеры, подходящие для того, чтобы обеспечивать портативность и самостоятельное присоединение пользователем или специалистом-медиком. Кожух 60110 может иметь такие размеры, что автоинъектор 60100 содержит ручное устройство, которое пользователь может сжимать или удерживать относительно участка лечения/инъекции. Хотя проиллюстрированные варианты осуществления по фиг. 60А-64 показывают кожух 60110 практически

прямоугольной формы, другие варианты осуществления кожуха 60110 могут иметь круглую, цилиндрическую, искривленную или эргономичную форму. Кожух 60110 также может включать в себя ухватистое или липкое покрытие таким образом, что внешняя поверхность кожуха 60110 представляет собой нескользящую или рифленую поверхность.

[0326] Кожух 60110 может включать в себя часть 60115 ручки и убирающийся колпак 60117. Часть 60115 ручки может включать в себя прозрачный, полупрозрачный, непрозрачный, пластиковый, металлический, одноразовый, многоразовый, жесткий или гибкий материал. Часть 60115 ручки также может включать в себя одно или более прозрачных/полупрозрачных отверстий, окон или частей, которые разрешают визуализацию содержимого кожуха 60110. Колпак 60117 может включать в себя материалы, содержащие пластмассу, металлы, ткани либо комбинацию вышеозначенного. Колпак 60117 может убираться вдоль поперечной оси 6020 в часть 60115 ручки посредством приложения силы к части 60115 ручки от пользователя. Часть 60115 ручки и колпак 60117 могут соединяться между собой, чтобы создавать внутреннюю полость 60119 кожуха 60110. Внутренняя полость 60119 может иметь первый объем в начальном состоянии автоинъектора 60100 (например, как показано на фиг. 60В) и меньший второй объем после того, как колпак 60117 убирается (например, как показано на фиг. 61). Убирающийся колпак 60117 может иметь боковые стенки 60120 и зацепляющуюся с тканями (например, нижнюю) поверхность 60125. Боковые стенки 60120 могут убираться во внутреннюю полость 60119. Например, боковые стенки 60120 могут иметь часть 60123, которая может убираться в и перекрываться с частью 60124 части 60115 ручки (например, как показано на фиг. 61). В других вариантах осуществления, боковые стенки 60120 могут иметь форму фальцев или сгибов, которые могут сминаться или растягиваться вдоль предварительно установленных складок. В еще одном другом варианте осуществления, вместо части ручки и убирающегося колпака, один кожух может включать в себя фальц или сгибы около зацепляющейся с тканями поверхности.

[0327] Часть 60115 ручки и колпак 60117 могут смещаться к начальному состоянию, показанному на фиг. 60В, посредством одной или более катушек, упругих материалов, пневматических механизмов и т.д. В проиллюстрированных вариантах осуществления, пружины 60135 могут выдвигаться во внутреннюю полость 60119 из внутренней поверхности колпака 60117, которая может представлять собой противоположную зацепляющуюся с тканями поверхность 60125 и может позиционироваться рядом с боковыми стенками 60120, чтобы предоставлять сопротивление движению убирания. Кроме того, пружины 60135 могут соединяться с внутренней поверхностью части 60115 ручки или с внутренним элементом автоинъектора 60100, который закрепляется относительно части 60115 ручки, чтобы сжимать пружины 60135. Пружины 60135 могут позиционироваться во внутренней полости 60119 и колпаке 60117, как проиллюстрировано на фиг. 60А-64, в части 60115 ручки, по меньшей мере, частично в колпаке 60117 и частично в части 60115 ручки и т.д. Пружины 60135 могут смещаться в растянутую позицию, как показано на фиг. 60В.

[0328] Зацепляющаяся с тканями поверхность 60125 колпака 60117 может иметь отверстие 60130, через которое путь потока 60200 может раскрываться (например, показано на фиг. 61). Убирание колпака 60117 (т.е. перемещение части 60115 ручки и колпака 60117 друг к другу) может заставлять наконечник пути потока 60200 выдвигаться из колпака 60117, при этом он может вставляться в пользователя/пациента. Как изложено выше, пружины 60135 могут смещаться в растянутую конфигурацию таким образом, что путь потока 60200 содержится в кожухе 60110, когда автоинъектор 60100 находится в позиции покоя. В таких вариантах осуществления, длительная сила на части 60115 ручки может использоваться для того, чтобы поддерживать раскрытие пути потока 60200 в пользователе. Некоторые варианты осуществления кожуха 60110 могут включать в себя зацеп или зажим, который может крепить автоинъектор 60100 в сжатую конфигурацию, показанную на фиг. 61-63, без длительной силы на части 60115 ручки пользователем. Например, часть 60115 ручки и колпак 60117 могут включать в себя признаки взаимного запираения или комплементарного запираения, которые взаимодействуют друг с другом, чтобы крепить часть 60115 ручки и колпак 60117 в сжатой конфигурации. Примерные признаки взаимного запираения могут включать в себя скошенную или углообразную геометрическую форму таким образом, что признаки могут как стабилизировать часть 60115 ручки и колпак 60117 в начальной выдвинутой позиции, так и запирают часть 60115 ручки и колпак 60117 в сжатой конфигурации. Скошенная или углообразная форма для признака взаимного запираения может позволять части 60115 ручки и колпака 60117 легко скользить мимо друг друга перед запираением. В одном таком варианте осуществления, взаимное запираение запирающихся признаков может быть необходимой предпосылкой для высвобождения текучей среды 60150 и/или приведения в действие кнопки 60140. В некоторых случаях, кнопка 60140 может представлять собой компонент источника 6025 мощности. В некоторых вариантах осуществления, поток текучей среды 60150 и/или лекарственного препарата 60181 (терапевтической текучей среды) может прекращаться, когда колпак 60117 находится в выдвинутой (например, разжатой/убранной) конфигурации.

[0329] Путь потока 60200 может включать в себя полую иглу, включающую в себя первую иглу 60210, вторую иглу 60220 и просвет 60230, проходящийся из первой иглы 60210 во вторую иглу 60220. Первая игла 60210 может быть выполнена с возможностью прокалывать уплотнение 60183 для картриджа, чтобы переводить путь потока 60200 в обмен текучей средой с картриджем 60180 (подробнее описывается ниже). После того как первая игла 60210 проникает через уплотнение 60183 для картриджа и устанавливает обмен текучей средой с картриджем 60180 (см., например, фиг. 62), лекарственный препарат может проходить из картриджа 60180, через просвет 60230 пути потока 60200 и входить в пользователя через вторую иглу 60220. Часть первой иглы 60210 пути потока 60200 может позиционироваться, в общем, параллельно или вдоль продольной оси 6010. Вторая игла 60220 может быть выполнена с возможностью прокалывать или инъекцироваться в тело пациента в участке инъекции. Вторая игла 60220, в общем, может

позиционироваться вдоль или параллельно поперечной оси 6020. Первая игла 60210 и вторая игла 60220 могут смещаться друг от друга и/или быть, в общем, или точно перпендикулярными друг другу. Путь потока 60200 может быть практически или полностью расположен в кожухе 60110, когда колпак 60117 находится в начальном состоянии, показанном на фиг. 60В, но вторая игла 60220 может выдаваться из отверстия 60130, когда колпак 60117 убирается (фиг. 61-63). В некоторых случаях, отверстие 60130 может включать в себя мембрану или другое покрытие, так что путь потока 60200 может поддерживаться стерильным до использования.

[0330] Путь потока 60200 может включать в себя металл, металлический сплав, полимеры и т.п. Путь потока 60200 может быть непрозрачным. Альтернативно, путь потока 60200 может быть полупрозрачным или прозрачным таким образом, что просвет 60230 пути потока 60200 может быть просматриваемым. В некоторых случаях, по меньшей мере, часть кожуха 60110 может быть прозрачной или полупрозрачной в местоположении пути потока 60200 таким образом, что пользователь может наблюдать просвет пути потока 60200. Путь потока 60200 может задавать тонкостенную иглу калибра 22, 23 или 27, согласно примерным вариантам осуществления. Также могут использоваться другие размеры игл, например, в пределах от 6 калибра до 34 калибра. Размеры-калибры могут выбираться на основе количества или вязкости лекарственного препарата, который должен раздаваться посредством автоинъектора 60100. Размер-калибр пути потока 60200 может варьироваться вдоль пути потока 60200. Например, первая игла 60210 может иметь размер-калибр, отличающийся от размера-калибра второй иглы 60220. Просвет 60230 пути потока 60200 может изготавливаться из материала или покрываться веществом, с тем чтобы снижать трение в потоке лекарственного препарата.

[0331] Одно преимущество автоинъектора 60100 заключается в его низком профиле вдоль поперечной оси 6020. Низкий профиль преобразуется в автоинъектор 60100 небольшого размера, что может упрощать хранение и уменьшать страх пациентов перед большими иглами. Чтобы приспособлять короткий профиль, путь потока 60200 может иметь змеевидную или нелинейную форму. В некоторых вариантах осуществления, путь потока 60200 может включать в себя множество секций, смещенных друг от друга. Как показано, путь потока 60200 имеет четыре смещенных секции, хотя может использоваться любое другое подходящее число, включающее в себя, например, две, три, пять или более смещенных секций (например, секцию 60250, секцию 60260, секцию 60270 и секцию 60280). По меньшей мере, первая игла 60210 может протягиваться вдоль или параллельно продольной оси 6010, в то время как, по меньшей мере, вторая игла 60220 протягивается вдоль или параллельно поперечной оси 6020. Таким образом, первая игла 60210 и вторая игла 60220 могут быть практически перпендикулярными друг другу.

[0332] При работе, зацепляющаяся с тканями поверхность 60125 может позиционироваться напротив части тела пользователя, например, в участке лечения или доставки. Направленная вниз сила может прикладываться к кожуху 60110 вдоль поперечной оси 6020. Эта сила может заставлять колпак 60117 убираться в часть 60115

ручки кожуха 60110 вдоль поперечной оси и протягивать путь потока 60200 из отверстия 60130, чтобы прокалывать пользователя (например, как показано на фиг. 61). Другими словами, когда сила прикладывается вдоль поперечной оси автоинъектора 60100, колпак 60117 может сплющиваться или убираться, в то время как все компоненты в полости 60119 кожуха 60110 (включающей в себя путь потока 60200) могут перемещаться в пространстве вдоль поперечной оси. В некоторых вариантах осуществления, компоненты автоинъектора должны перемещаться только вдоль поперечной оси 6020 в ходе этого этапа сжатия, а не вдоль продольной оси 6010. Поскольку путь потока 60200 может быть ближайшим к зацепляющейся с тканями поверхности 60125 автоинъектора 60100, путь потока 60200 может протягиваться через отверстие 60130 в ходе этапа сжатия. Хотя не показано, кожух 60110 может включать в себя один или более фиксаторов или приспособлений, чтобы закрепить позицию пути потока 60200. Крепление позиции пути потока 60200 может обеспечивать то, что путь потока 60200 не крутится, изгибается или убирается в кожух 60110 при контакте с пациентом или не деформируется и крутится при контакте с картриджем 60180 (как подробнее описано ниже).

[0333] Ссылаясь на фиг. 60А-64, автоинъектор 60100 может включать в себя кнопку 60140, источник 60145 текучей среды, канал 60155, переключатель 60160, рельс 60170, раздаточную камеру 60175, картридж 60180 и путь потока 60200. Вариант осуществления по фиг. 60В-64 конкретно предполагает источник 60145 мощности на основе текучей среды (источник текучей среды), и как видно из фиг. 60А, источник 60145 текучей среды может подставляться вместо другого подходящего источника мощности, включающего в себя любые из этих конструкций, поясненных выше относительно источника 6025 мощности. Картридж 60180 может представлять собой цилиндрический контейнер. Например, картридж 60180 может представлять собой стандартный 3-миллилитровый контейнер, имеющий 8-миллиметровый извитый верх, 9,7-миллиметровый внутренний диаметр и 64-миллиметровую длину. В одном настоящем варианте осуществления, картридж 60180 может состоять из цилиндрического флакона, размещаемого с продольной длиной, параллельной продольной оси 6010 кожуха 60110. Картридж 60180 может иметь внешнюю поверхность 60179 и внутреннюю поверхность 60188. Внутренняя поверхность 60188 может задавать полость 60182, содержащую лекарственный препарат 60181. Картридж 60180 может иметь край 60187 основания на первом конце и протягиваться к отверстию 60189 на втором конце. Край 60187 основания может составлять часть картриджа 60180, ближайшую к концу 6030 приведения в действие кожуха 60110 (например, показано на фиг. 60В-64). Отверстие 60189 может находиться на конце картриджа 60180, ближайшем к концу 6040 выталкивания. Хотя фиг. 60А-64 иллюстрируют примерный конец 6030 приведения в действие и конец 6040 выталкивания, картридж 60180, край 60187 основания и отверстие 60189 могут позиционироваться в любой компоновке в кожухе 60110. Например, круглый кожух 60110 может ориентировать картридж 60180, чтобы раздавать его содержимое только относительно участка лечения или инъекции, а не конца 6030 приведения в действие или

конца 6040 выталкивания. Отверстие 60189 может покрываться посредством уплотнения 60183, которое может уплотнять лекарственный препарат 60181 в полости 60182 на втором конце картриджа 60180.

[0334] Уплотнение 60183 может быть выполнено с возможностью помогать с закрытием и/или уплотнением отверстия 60189 и позволять первой игле 60210 для иглы пути потока 60200 вставляться в картридж 60180. Уплотнение 60183 также может включать в себя резиновый, волокнистый или упругий материал таким образом, что прокалывание уплотнения 60183 по-прежнему может создавать уплотнение вокруг пути потока 60200, так что лекарственный препарат 60181 не протекает из участка прокалывания вокруг пути потока 60200. Уплотнение 60183 может включать в себя бромбутиловый материал без покрытия или другой подходящий материал.

[0335] "Номинальный объем" (также называемый "указанным объемом" или "указываемой емкостью") контейнера означает максимальную емкость контейнера, идентифицированную посредством изготовителя контейнера или организации по разработке стандартов безопасности. Изготовитель или организация по разработке стандартов безопасности может указывать номинальный объем контейнера, чтобы указывать то, что контейнер может заполняться этим объемом текучей среды (асептически или нет) и закрываться, закупориваться, стерилизоваться, упаковываться, транспортироваться и/или использоваться при поддержании целостности крышки контейнера и при поддержании безопасности, стерильности и/или асептического характера текучей среды, содержащейся внутри. При определении номинального объема контейнера, изготовитель или организация по разработке стандартов безопасности также может принимать во внимание вариабильность, которая возникает во время нормальных процедур заполнения, закрытия, закупоривания, упаковки, транспортировки и приема. В качестве примера, заранее заполняемый шприц может заполняться ручным или машинным способом вплоть до номинального объема текучей среды и затем может закупориваться с помощью вентиляционной трубки или вакуума, без касания и потенциального загрязнения, посредством заполняющего и закупоривающего машинного оборудования и инструментов, содержащего шприца.

[0336] Картридж 60180 может иметь номинальный объем приблизительно в 5 мл в некоторых примерах, хотя может использоваться любой другой подходящий объем. В одном варианте осуществления, картридж 60180 может быть выполнен с возможностью доставлять доставляемое количество лекарственного препарата (например, приблизительно от 0,5 мл приблизительно до 4,0 мл, приблизительно от 1,0 мл приблизительно до 3,5 мл, приблизительно 3,0 мл, приблизительно 3,1 мл, приблизительно 3,2 мл, приблизительно 3,3 мл, приблизительно 3,4 мл, приблизительно 3,5 мл или другое доставляемое количество). Доставляемое количество может быть меньше номинального объема картриджа 60180. Кроме того, чтобы доставлять доставляемое количество лекарственного препарата пользователю, непосредственно картридж 60180 может заполняться количеством лекарственного препарата, отличным от

доставляемого количества (т.е. заполняемым количеством). Заполняемое количество может составлять количество лекарственного препарата, большее доставляемого количества, с тем чтобы учитывать лекарственный препарат, который не может передаваться из картриджа 60180 в пользователя, например вследствие мертвого пространства в картридже 60180 или пути потока 60200. Таким образом, в то время как картридж 60180 может иметь номинальный объем в 5 мл, заполняемое количество и доставляемое количество лекарственного препарата могут быть меньше 5 мл. В одном варианте осуществления, поскольку картридж 60180 используется в ручном автоинъекторе, доставляемое количество лекарственного препарата из картриджа 60180 может составлять приблизительно от 0,5 мл приблизительно до 4,0 мл, приблизительно от 1,0 мл приблизительно до 3,5 мл, приблизительно 3,0 мл, приблизительно 3,1 мл, приблизительно 3,2 мл, приблизительно 3,3 мл, приблизительно 3,4 мл, приблизительно 3,5 мл. Заполняемое количество и доставляемое количество лекарственного препарата могут быть связаны с вязкостью лекарственного препарата и ручным типом автоинъектора 60100. Иными словами, по меньшей мере, в некоторых вариантах осуществления, при определенных вязкостях, более высокие объемы лекарственного препарата могут запрещать способность автоинъектора 60100 завершать процедуру инъекции менее чем за приемлемое количество времени, например, менее чем приблизительно за 30 секунд. Таким образом, доставляемое количество лекарственного препарата из автоинъектора 60100 может задаваться таким образом, что процедура инъекции, измеренная 1) от момента времени, в который автоинъектор размещается на коже пользователя, 2) до момента времени, в который автоинъектор удаляется с кожи, меньше чем приблизительно за 30 секунд или меньше чем приблизительно за другой период времени (например, меньше чем приблизительно за 25 секунд, меньше чем приблизительно за 20 секунд, меньше чем приблизительно за 15 секунд или меньше чем приблизительно за 10 секунд). Когда доставляемое количество и вязкость лекарственного препарата являются слишком высокими, автоинъектор 60100 не может функционировать в качестве ручного автоинъектора, поскольку время, требуемое для того, чтобы завершить процедуру инъекции, может быть выше, чем коммерчески или клинически допустимо для ручных устройств. В других примерах, картридж 60180 может иметь емкость, большую или равную 1 мл либо большую или равную 2 мл, либо большую или равную 3 мл. С другой стороны, как указано выше, поскольку картридж 60180 может использоваться в ручном автоинъекторе, независимо от номинального объема картриджа 60180, доставляемое количество лекарственного препарата из картриджа 60180 может задаваться таким образом, что процедура инъекции, как задано выше, завершается за относительно короткий период времени (с тем чтобы исключать необходимость в дополнительных признаках для того, чтобы присоединять автоинъектор 60100 к пользователю таким образом, что автоинъектор 60100 представляет собой носимый автоинъектор). Картридж 60180 может содержать и сохранять лекарственное средство для инъекции в пользователя и может помогать поддерживать стерильность лекарственного средства. В некоторых

примерах, картридж 60180 может формироваться с использованием традиционных материалов и может быть короче существующих устройств, что может помочь автоинъектору 60100 оставаться экономически эффективным и небольшим. В некоторых вариантах осуществления, картридж 60180 может представлять собой укороченный 10-миллилитровый картридж по стандарту ISO.

[0337] Плунжер 60185 может быть концентрическим с картриджем 60180 и уплотнять край 60187 основания картриджа 60180. Плунжер 60185 может перекрывать (т.е. уплотнять) полость 60182 на конце 6030 приведения в действие картриджа 60180. Плунжер 60185 может быть выполнен с возможностью скользить вдоль внутренней поверхности 60188 картриджа из края 60187 основания к отверстию 60189. В одном варианте осуществления, плунжер 60185 может иметь цилиндрическую форму, при которой осевая поверхность цилиндра может находиться заподлицо с внутренней поверхностью 60188. В других вариантах осуществления, внешняя поверхность плунжера 60185 может включать в себя одно или более периферически проходящихся уплотнений (не показаны). Плунжер 60185 дополнительно может включать в себя головку 60186, сформированную, чтобы соответствовать концу выталкивания картриджа 60180. Например, если картридж 60180 сужает или имеет часть с шейкой близко к отверстию 60189 для картриджа, плунжер 60185 может иметь коническую часть 60186 головки, которая может заполнять сужение или часть с шейкой картриджа 60180. Плунжер 60185 может включать в себя резину или упругий материал, который может деформироваться относительно внутренней части картриджа 60180 и формировать уплотнение. Например, плунжер 60185 может включать в себя бромбутиловый материал со фторполимерным покрытием или один или более каучуковых материалов, таких как, например, галобутилы (например, бромбутил, хлорбутил, фторбутил) и/или нитрилы, в числе других материалов.

[0338] Источник 60145 текучей среды может представлять собой незащелкивающуюся или защелкивающуюся банку, которая допускает раздачу жидкого пропеллента для кипячения за пределы источника 60145 текучей среды, с тем чтобы предоставлять газ под давлением (давление пара), которое действует на картридж 60180 и плунжер 60185. После открытия, вариант осуществления защелкивающейся банки может защелкиваться в открытом состоянии таким образом, что все содержимое пропеллента раздается из нее. Альтернативно, в некоторых вариантах осуществления, источник 60145 текучей среды может избирательно управляться, в том числе избирательно активироваться и деактивироваться. Например, в альтернативном варианте осуществления, поток газа под давлением из источника 60145 текучей среды может стопориться после того, как поток инициируется.

[0339] Текучая среда 60150 из источника 60145 текучей среды может представлять собой любой подходящий пропеллент для предоставления давления пара, чтобы приводить в действие плунжер 60185. В конкретных вариантах осуществления, пропеллент может представлять собой сжиженный газ, который испаряется, чтобы предоставлять давление пара. В конкретных вариантах осуществления, пропеллент может

представлять собой или содержать гидрофторалкан (HFA), например, HFA134a, HFA227, HFA422D, HFA507 или HFA410A. В конкретных вариантах осуществления, пропеллент может представлять собой или содержать гидрофторолефин (HFO), к примеру, HFO1234yf или HFO1234ze. В других вариантах осуществления, пропеллент может представлять собой R-134a (1,1,1,2-тетрафторэтан). В других вариантах осуществления, источник 60145 текучей среды может представлять собой канистру высокого давления, выполненную с возможностью содержать сжатый газ.

[0340] Кнопка 60140 может позиционироваться на конце 6030 приведения в действие или в любой внешней части кожуха 60110. Например, кнопка 60140 может выдаваться из отверстия 60111 кожуха 60110. Кнопка 60140 может отступать в отверстие 60111 при нажатии, например, пользователем. Альтернативно, кнопка 60140 может состоять из упругого материала, который может деформироваться при нажатии. Кнопка 60140 может включать в себя любой механизм приведения в действие, включающий в себя переключатель, кнопку-ручку, защелку, зацеп, спусковой механизм и т.д. Кнопка 60140 может соединяться с источником 60145 текучей среды таким образом, что приведение в действие кнопки 60140 может заставлять источник 60145 текучей среды высвобождать сжатую текучую среду 60150 из источника 60145 текучей среды.

[0341] Источник 60145 текучей среды может позиционироваться рядом с кнопкой 60140 вдоль продольной оси 6010 кожуха 60110. Приведение в действие (например, сжатие кнопки 60140) может заставлять источник 60145 текучей среды вытеснять текучую среду 60150. В некоторых вариантах осуществления, текучая среда 60150 может вытесняться только в том случае, если кнопка 60140 сжимается, и колпак 60117 сжимается или убирается. В таком случае, сжатие кнопки 60140 и сжатие/убирание колпака 60117 могут быть независимыми от порядка. Таким образом, текучая среда 60150 может высвобождаться при условии, что как кнопка 60140 приводится в действие, так и колпак 60117 сжимается/убирается, независимо от последовательности операций. В других вариантах осуществления, сжатие кнопки 60140 и сжатие/убирание колпака 60117 являются зависимыми от порядка, и конкретная последовательность этих двух событий должна выполняться, чтобы высвободить текучую среду 60150. В одном примере, сжатие кнопки 60140 должно возникать перед сжатием/убиранием колпака 60117, чтобы высвободить текучую среду 60150 и в другом варианте осуществления, сжатие/убирание колпака 60117 должно возникать перед сжатием кнопки 60140, чтобы высвободить текучую среду 60150.

[0342] В некоторых вариантах осуществления, сжатие или убирание колпака 60117 могут быть одной необходимой предпосылкой для вытеснения текучей среды 60150. В одном таком случае, колпак 60117 может включать в себя зацеп, который может высвободить текучую среду 60150 из источника 60145 текучей среды. В другом таком случае, кнопка 60140 может соединяться с зацепом (не показан), который может высвободить и разрешать кнопке 60140 сжиматься, когда или после того, как колпак 60117 убирается. В некоторых вариантах осуществления, кнопка 60140 может состоять из

кнопки-ручки или круговой ручки регулировки, соответствующей переключателю 60160, содержащему тюнер или регулятор. В таких случаях, кручение кнопки 60140 в первом направлении может соответствовать открытию переключателя 60160, и открытие переключателя 60160 может выполняться в обратном порядке за счет вращения кнопки 60140 в противоположном направлении относительно первого направления.

[0343] В некоторых вариантах осуществления, высвобождение сжатой текучей среды 60150 из источника 60145 текучей среды может автоматически инициироваться при убиении колпака 60117. В некоторых вариантах осуществления, автоинъектор 60100 включает в себя переключатель, содержащий или вместо кнопки 60140. Один такой переключатель может включаться во время убиения колпака 60117. Например, автоинъектор 60100 может включать в себя электрический контакт, позиционированный на части 60115 ручки, и электрический контакт, позиционированный на колпаке 60117. Эти электрические контакты могут стыковаться во время убиения колпака 60117 и в силу этого запускать источник 60145 текучей среды, чтобы высвободить текучую среду 60150. Альтернативно, кнопка 60140 и/или колпак 60117 может включать в себя механический рычажный механизм или крышку. Этот рычажный механизм или крышка может блокировать поток текучей среды 60150 (или соединяться с компонентом, который может блокировать поток текучей среды 60150) до высвобождения текучей среды 60150 из источника 60145 текучей среды. В таких случаях, убиение колпака 60117 может перемещать рычажный механизм таким образом, что поток текучей среды 60150, разрешается, элемент, уплотняющий источник 60145 текучей среды, открывается, или другой компонент актуатора перемещается, чтобы высвободить текучую среду 60150 из источника 60145 текучей среды.

[0344] В некоторых вариантах осуществления, степень сжатия кнопки 60140 может соответствовать скорости или количеству сжатой текучей среды 60150, высвобожденной из источника 60145 текучей среды (например, большее сжатие кнопки 60140 соответствует более высокой скорости выталкивания из источника текучей среды). В других вариантах осуществления, кнопка 60140 может просто инициировать высвобождение сжатой текучей среды 60150 и не предлагать дополнительное управление высвобождением.

[0345] Источник 60145 текучей среды может быть выполнен с возможностью содержать достаточно текучей среды таким образом, что высвобождение текучей среды 60150 может приводить в действие перемещение как картриджа 60180, так и плунжера 60185, как подробнее описано ниже. В некоторых случаях, источник 60145 текучей среды может содержать избыточную текучую среду 60150, т.е. больше текучей среды, чем необходимо для того, чтобы завершать доставку содержимого картриджа 60180. Автоинъектор 60100 может включать в себя, например, элемент, выполненный с возможностью помогать высвободить такую избыточную текучую среду 60150. Например, рельс 60170 может включать в себя отверстие для вентиляции после завершения инъекции или раздачи лекарственного препарата. В качестве другого примера,

источник 60145 мощности или переключатель 60160 может включать в себя 3-позиционный элемент, множество 1-позиционных элементов, затычку либо любую другую подходящую конструкцию, выполненную с возможностью помогать обеспечивать поток избыточной текучей среды 60150 из автоинъектора 60100 за пределы автоинъектора 60100 (например, в атмосферу). Альтернативно или помимо этого, текучая среда 60150 может выходить из автоинъектора 60100 при отсутствии активных вентиляционных механизмов. В еще одном другом варианте осуществления, автоинъектор 60100 может не вентилироваться после завершения инъекции таким образом, что текучая среда под давлением или пропеллент остается в источнике 60145 текучей среды.

[0346] Автоинъектор 60100 дополнительно может включать в себя рельс 60170, имеющий цилиндрическую конструкцию, проходящую вдоль продольной оси 6010 кожуха 60110. Рельс 60170 может иметь внутреннюю поверхность, которая может формировать просвет. Рельс 60170 может коаксиально окружать картридж 60180. Например, картридж 60180 может позиционироваться в просвете, сформированном посредством рельса 60170. Рельс 60170 может быть разнесен от картриджа 60180 таким образом, что картридж 60180 может скользить вдоль рельса 60170.

[0347] Рельс 60170 может включать в себя основание 60171 около конца 6030 приведения в действие кожуха 60110, а также кромку 60173 около конца 6040 выталкивания кожуха 60110 (например, как проиллюстрировано на фиг. 61). Основание 60171 может включать в себя отверстие, соединенное с каналом 60155, так что сжатая текучая среда 60150 может проходить через канал 60155 в полость, сформированную посредством рельса 60170. Полость, сформированная посредством внутренней поверхности рельса 60170, скользящего уплотнения 60190, плунжера 60185 и наружной стенки картриджа 60180, может формировать раздаточную камеру 60175.

[0348] Скользящее уплотнение 60190 может располагаться между картриджем 60180 и рельсом 60170, чтобы упрощать перемещение картриджа 60180 за счет предотвращения просачивания текучей среды 60150 мимо уплотнения 60190. Например, скользящее уплотнение 60190 может позиционироваться вдоль внутренней поверхности рельса 60170 и внешней поверхности 60179 картриджа 60180, чтобы упрощать перемещение картриджа 60180 вдоль рельса 60170. Картридж 60180, скользящее уплотнение 60190 и рельс 60170 могут быть концентрическими.

[0349] В некоторых вариантах осуществления, скользящее уплотнение 60190 может закрепляться в позиции на внешней поверхности картриджа 60180, в то время как скользящее уплотнение 60190 выполнено с возможностью скользить вдоль внутренней поверхности рельса 60170. Например, как показано посредством фиг. 61 и 62, позиционирование между скользящим уплотнением 60190 и картриджем 60180 может оставаться статическим. Скользящее уплотнение 60190 и картридж 60180 могут перемещаться, в качестве блока, из основания 60171 рельса 60170 к кромке 60173 рельса 60170. Вкратце, скользящее уплотнение 60190 и картридж 60180 могут перемещаться в пространстве одновременно вместе вдоль рельса 60170, в направлении и позиции

параллельно или вдоль продольной оси 6010 кожуха 60110. В другом варианте осуществления, относительная позиция рельса 60170 и скользящего уплотнения 60190 может быть статической, в то время как картридж 60180 перемещается в пространстве к пути потока 60200. В еще одном другом варианте осуществления, скользящее уплотнение 60190 может перемещаться относительно как рельса 60170, так и картриджа 60180. В некоторых вариантах осуществления, позиция картриджа 60180 может оставаться статической относительно кожуха 60110, в то время как путь потока 60200 перемещается через уплотнение 60183, чтобы переводить картридж 60180 и путь потока 60200 в сообщение по текучей среде.

[0350] В некоторых случаях, рельс 60170 может включать в себя один или более стопоров (не показаны) вдоль внутренней поверхности. Стопоры могут примыкать к скользящему уплотнению 60190 и стопорить движение скользящего уплотнения 60190 вдоль продольной оси 6010. Альтернативно или помимо этого, один или более стопоров могут позиционироваться во внешней поверхности 60179 картриджа 60180, чтобы стабилизировать или стопорить движение картриджа 60180. Вследствие муфтового соединения между скользящим уплотнением 60190 и картриджем 60180, перемещение в пространстве картриджа 60180 вдоль продольной оси 6010 может стопориться, после того как предотвращается перемещение скользящего уплотнения 60190 вдоль продольной оси 6010. Также предполагается, что такой стопор может не требоваться, и что продольное перемещение картриджа 60180 должно прекращаться, после того как уплотнение 60183 прокалывается посредством первой иглы 60210, поскольку дополнительное перемещение плунжера 60185 в этой точке должно поджимать лекарственный препарат 60181 через путь потока 60200.

[0351] Внешняя поверхность 60179 картриджа 60180, внутренняя поверхность рельса 60170 и скользящее уплотнение 60190 могут формировать границы полости, содержащей раздаточную камеру 60175. До использования автоинъектора 60100, картридж 60180 может позиционироваться около основания 60171 рельса 60170 и скользящего уплотнения 60190. Раздаточная камера 60175 может иметь первый объем до использования. После приведения в действие источника 60145 текучей среды, сжатая текучая среда 60150, высвобожденная из источника 60145 текучей среды, может заполнять раздаточную камеру 60175. Раздаточная камера 60175 может расширяться по мере того, как сжатая текучая среда 60150 подталкивает плунжер 60185, картридж 60180 и скользящее уплотнение 60190, с поджиманием всего этого узла вдоль продольной оси 6010. Как описано выше, скользящее уплотнение 60190 и картридж 60180 могут сдвигаться в кромку 60173, вдоль или параллельно продольной оси 6010 кожуха 60110.

[0352] Например, текучая среда 60150 может расширяться, чтобы заполнять раздаточную камеру 60175 и в силу этого подталкивать скользящее уплотнение 60190 вдоль продольной оси 6010 к концу 6040 выталкивания. Продольное движение скользящего уплотнения 60190 может подталкивать картридж 60180 также к концу 6040 выталкивания таким образом, что картридж 60180 (например, уплотнение 60183)

контактирует с первой иглой 60210 пути потока 60200. Этот контакт между уплотнением 60183 и первой иглой 60210 пути потока 60200 может заставлять первую иглу 60210 прокалывать уплотнение 60183 и переводить путь потока 60200 в обмен текучей средой с полостью 60182 картриджа 60180 (например, на фиг. 62). Текучая среда 60150 может прикладывать давление к плунжеру 60185 и в силу этого подталкивать плунжер 60185 через корпус картриджа 60180. По мере того, как плунжер 60185 перемещается через картридж 60180, перемещение плунжера 60185 может обеспечивать принудительное протекание лекарственного препарата 60181 через просвет 60230 пути потока 60200 пациенту через вторую иглу 60220.

[0353] В некоторых вариантах осуществления, картридж 60180, рельс 60170 и скользящее уплотнение 60190 могут иметь такую конфигурацию, в которой картридж 60180 может быть сменным. Например, рельс 60170 и скользящее уплотнение 60190 могут включать в себя одно или более отверстий, через которые может вставляться картридж 60180. Альтернативно, картридж 60180, рельс 60170 и скользящее уплотнение 60190 могут вставляться, в качестве интегрального блока, в автоинъектор 60100 и размещаться с возможностью поддерживать обмен текучей средой с каналом 60155.

[0354] В предварительно активированном состоянии автоинъектора 60100, показанного на фиг. 60В, первая игла 60210 может быть разнесена от отверстия 60189 картриджа 60180. В качестве этого состояния, картридж 60180 может изолироваться по текучей среде от сжатой текучей среды 60150. Картридж 60180 также изолируется по текучей среде и разносится от пути потока 60200 на этой стадии. В частности, может быть предусмотрен зазор между первой иглой 60210 и картриджем 60180 и/или отсутствует прямое физическое соединение между путем потока 60200 и картриджем 60180.

[0355] Автоинъектор 60100 может позиционироваться пользователем на теле пользователя таким образом, что зацепляющаяся с тканями поверхность 60125 убирающегося колпака 60117 контактирует с поверхностью кожи. Автоинъектор 60100 может монтироваться в любом участке доставки терапии или лекарственных препаратов, таком как, например, бедро, брюшная полость, плечо, предплечье, верхняя часть руки, нога, ягодицы или другое подходящее местоположение. Убирающийся колпак 60117 затем может сжиматься против участка доставки.

[0356] Например, пользователь может прикладывать силу к части 60115 ручки, чтобы убрать колпак 60117 и инъецировать вторую иглу 60220 пути потока 60200 в поверхность кожи, прокалывая кожу. Затем источник 60145 текучей среды может приводиться в действие посредством любого из механизмов, изложенных выше, так что текучая среда 60150 может высвободиться из источника 60145 текучей среды, чтобы перемещать контейнер 60180 вдоль продольной оси 6010 к первой игле 60210. Поскольку первая игла 60210 еще не поддерживает обмен текучей средой с картриджем 60180, активация источника 60145 текучей среды может прикладывать давление против лекарственного препарата 60181, содержащегося в картридже 60180, по мере того, как текучая среда 60150 заполняет раздаточную камеру 60175. Это давление затем

прикладывается непосредственно к картриджу 60180. Это давление заставляет картридж 60180 перемещаться в пространстве вдоль или параллельно продольной оси 6010, к первой игле 60210, в конечном счете обеспечивая принудительное прохождение первой иглы 60210 через уплотнение 60183 таким образом, что путь потока 60200 поддерживает обмен текучей средой с содержимым картриджа 60180. После того как путь потока 60200 поддерживает обмен текучей средой с картриджем 60180, дополнительное перемещение плунжера 60185 к отверстию 60189 поджимает лекарственный препарат 60181 через путь потока 60200 (показан на фиг. 62 и 63).

[0357] Например, текучая среда 60150 может продолжать заполнять раздаточную камеру 60175 после того, как обмен текучей средой устанавливается между картриджем 60180 и путем потока 60200. Таким образом, растяжение текучей среды 60150 может перемещать в пространстве плунжер 60185 и в силу этого поджимать лекарственный препарат, так что он вытекает из картриджа 60180. Поскольку картридж 60180 поддерживает обмен текучей средой с путем потока 60200, лекарственный препарат может принудительно проходить из картриджа 60180 и в путь потока 60200, который затем может раздавать лекарственный препарат пациенту. После того, как плунжер 60185 достигает отверстия 60189 либо в силу иных причин не может дальше перемещаться через картридж 60180 (например, фиг. 63), лекарственный препарат 60181 может полностью выдаваться из картриджа 60180 и в пользователя.

[0358] После завершения инъекции, которое может визуально подтверждаться или подтверждаться посредством другого подходящего механизма, вторая игла 60220 может убираться из пользователя. В одном варианте осуществления, в котором пользователь поддерживает давление на автоинъектор 60100 на всем протяжении инъекции, пользователь может просто исключать силу после завершения инъекции, чтобы растягивать или выдвигать колпак 60117 из сплюсненной/втянутой позиции поверх второй иглы 60220. В других вариантах осуществления, в которых часть 60115 ручки и колпак 60117 удерживаются в сжатой конфигурации, например, посредством защелки, пользователь может приводить в действие отдельный механизм для того, чтобы извлекать вторую иглу 60220. Альтернативно, автоинъектор может использовать один или более датчиков, чтобы определять конец инъекции и автоматически инициировать выдвижение колпака 60117 поверх второй иглы 60220, например, через пружину, газ, выдвижение сгибов в конфигурации колпака (в форме фальца или сминания) и т.д.

[0359] Способ использования автоинъектора 60100 может включать в себя определение того, имеет или нет лекарственное средство в картридже 60180 нарушение качества, истечение срока годности или является слишком холодным для доставки пользователю, определение дозировки лекарственного препарата, требуемой для пользователя, по сравнению с объемом лекарственного препарата в картридже 60180, определение того, имеет или нет сжатая текучая среда 60150 температуру, при которой она может расширяться и работать требуемым образом для упрощения доставки лекарственного средства, определение того, раскрыт и/или убран преждевременно путь

потока 60200 либо нет, и того, длится или нет процедура инъекции за рамками ожидаемого или предварительно определенного времени проведения процедуры. В некоторых вариантах осуществления, растяжение колпака 60117 поверх пути потока 60200 может стопорить выталкивание текучей среды 60150 из источника 60145 текучей среды.

[0360] В некоторых примерах, время процедуры инъекции, измеренное от начальной активации раскрытия пути потока 60200 через отверстие 60130 в корпусе до достижения, посредством плунжера 60185, отверстия 60189 картриджа 60180, может составлять приблизительно от 20 секунд приблизительно до 90 секунд или приблизительно от 25 секунд приблизительно до 60 секунд, приблизительно от 30 секунд приблизительно до 45 секунд либо меньше или равно приблизительно 120 секундам или меньше или равно приблизительно 90 секундам, или меньше или равно приблизительно 60 секундам, или меньше или равно приблизительно 45 секундам, или меньше или равно приблизительно 30 секундам.

[0361] Различные пружины и/или упругие элементы поясняются в данном документе. В некоторых вариантах осуществления, пружина (например, пружина 370) поясняется как смещенная в растянутое состояние и может сжиматься в неактивированном или ином новом состоянии автоинъектора 2. Таким образом, пружина может иметь растянутое состояние покоя. Пружина или упругий элемент, например, затем может сжиматься по мере того, как автоинъектор 2 переводится в неиспользуемое состояние, и затем растягивается по мере того, как автоинъектор 2 переходит из неиспользуемого состояния в состояние "в ходе использования" и может возвращаться в исходную или смещенную (растянутую) позицию по завершению инъекции. Тем не менее, предполагается, что, по меньшей мере, в некоторых вариантах осуществления, может использоваться пружина или упругий элемент, который смещается в сжатую конфигурацию (или имеет сжатое состояние покоя). В таких вариантах осуществления, пружина может находиться в принудительном растянутом состоянии, в то время как автоинъектор 2 является неактивированным или новым, и ей разрешается сжиматься по мере того, как автоинъектор 2 переходит из неиспользуемого состояния в состояние "в ходе использования", и может возвращаться в исходную или смещенную (сжатую) конфигурацию по завершению инъекции. Кроме того, предполагается, что в любом месте, в котором пружина конкретно поясняется, может использоваться другой подходящий сжимаемый/растягивающийся упругий элемент.

[0362] Кроме того, варианты осуществления этого раскрытия сущности могут включать в себя один или более признаков международной РСТ-публикации номер WO 2018/204779, которая полностью содержится в данном документе по ссылке.

[0363] В частности, ссылка в данном документе в "один вариант осуществления" или "вариант осуществления" означает то, что конкретный признак, конструкция или характеристика, описанная в связи с вариантом осуществления, могут включаться, использоваться и/или содержаться в одном, некоторых или всех вариантах осуществления

настоящего раскрытия сущности. Применения или появления фразы "в одном варианте осуществления" или "в другом варианте осуществления" в описании изобретения не ссылаются на идентичный вариант осуществления, и при этом отдельные или альтернативные варианты осуществления не обязательно являются взаимоисключающими для одного или более других вариантов осуществления, при этом они не ограничиваются одним исключительным вариантом осуществления. То же применимо к терминам "реализация" и "пример". Настоящее раскрытие сущности ни не ограничивается ни любым одним его аспектом и вариантом осуществления, ни любыми комбинациями и/или перестановками таких аспектов и/или вариантов осуществления. Кроме того, каждый из аспектов настоящего раскрытия сущности и/или его вариантов осуществления может использоваться отдельно либо в комбинации с одним или более других аспектов настоящего раскрытия сущности и/или его вариантов осуществления. Для краткости, определенные перестановки и комбинации не поясняются и/или иллюстрируются отдельно в данном документе.

[0364] Дополнительно, как указано выше, вариант осуществления или реализация, описанная в данном документе как "примерная", не должна истолковываться как предпочтительная или преимущественная, например, по сравнению с другими вариантами осуществления или реализациями; наоборот, она имеет намерение передавать или указывать то, что вариант осуществления или варианты осуществления представляют собой примерный вариант(ы) осуществления.

ФОРМУЛА ИЗОБРЕТЕНИЯ

1. Автоинъектор, содержащий:
 - конduit;
 - источник текучей среды, выполненный с возможностью предоставлять текучую среду под давлением в конduit;
 - контейнер, соединенный по текучей среде с конduitом, причем контейнер размещает плунжер, при этом плунжер выполнен с возможностью перемещения из первой позиции во вторую позицию при приложении давления текучей средой под давлением;
 - ограничитель давления, выполненный с возможностью ограничивать поток текучей среды под давлением через конduit, причем ограничитель давления задает площадь сечения потока высокого давления и площадь сечения потока низкого давления кондуита; и
 - клапан, включающий в себя:
 - первое впускное отверстие клапана, соединяющее по текучей среде площадь сечения потока высокого давления кондуита с первой полостью клапана;
 - второе впускное отверстие клапана, соединяющее по текучей среде площадь сечения потока низкого давления кондуита со второй полостью клапана; и
 - выпускное отверстие клапана,
 - при этом клапан выполнен с возможностью регулировать поток текучей среды под давлением из площади сечения потока низкого давления кондуита в выпускное отверстие клапана.
2. Автоинъектор по п. 1, в котором первая полость клапана и вторая полость клапана разделены посредством одного из диафрагмы или поршня.
3. Автоинъектор по п. 2, в котором первая полость клапана и вторая полость клапана разделены посредством диафрагмы, удерживаемой в растянутой конфигурации, при этом диафрагма удерживается на месте, по меньшей мере, посредством одного из зажима или паза.
4. Автоинъектор по п. 1, в котором клапан выполнен с возможностью обеспечивать поток текучей среды под давлением из площади сечения потока низкого давления кондуита в выпускное отверстие клапана, когда давление текучей среды в площади сечения потока низкого давления кондуита находится в пределах порогового диапазона давления текучей среды в площади сечения потока высокого давления кондуита.
5. Автоинъектор по п. 1, в котором выпускное отверстие клапана соединено по текучей среде с механизмом убирания протока, выполненным с возможностью приводиться в действие посредством текучей среды под давлением, протекающей через выпускное отверстие клапана.
6. Автоинъектор по п. 1, в котором выпускное отверстие клапана соединено по текучей среде с вентиляционной апертурой.
7. Карманный автоинъектор, содержащий:
 - карманный кожух, имеющий продольную ось и поперечную ось, которая является

перпендикулярной продольной оси, причем карманный кожух имеет меньший размер вдоль продольной оси, чем вдоль поперечной оси;

- проток, имеющий первый конец и второй конец; и
- контейнер, выполненный с возможностью размещать первую текучую среду, причем контейнер выдвигается от первого конца к второму концу вдоль или параллельно поперечной оси, причем контейнер включает в себя плунжер, выполненный с возможностью перемещаться от первого конца к второму концу контейнера, чтобы вытеснить первую текучую среду из контейнера в проток; и
- при этом первый конец протока является вставляемым в контейнер, и второй конец протока является выдвигаемым из карманного кожуха в направлении вдоль или параллельно поперечной оси через отверстие в карманном кожухе.

8. Карманный автоинъектор по п. 7, дополнительно содержащий источник текучей среды, выполненный с возможностью высвободить вторую текучую среду под давлением в контейнере на первом конце для перемещения плунжера в направлении второго конца для выталкивания первой текучей среды., при этом:

- контейнер является перемещаемым из первой позиции во вторую позицию посредством высвобождения второй текучей среды под давлением из источника текучей среды; и
- высвобождение второй текучей среды под давлением из источника текучей среды поджимает плунжер от первого конца к второму концу контейнера, чтобы вытеснить первую текучую среду из контейнера в проток.

9. Карманный автоинъектор по п. 7, дополнительно содержащий упругий элемент, соединенный со вторым концом контейнера, причем упругий элемент находится в растянутой конфигурации перед тем, как контейнер принимает вторую текучую среду под давлением из источника текучей среды, и в сжатой конфигурации, после того, как контейнер принимает вторую текучую среду под давлением.

10. Карманный автоинъектор по п. 9, в котором упругий элемент выполнен с возможностью возвращаться в растянутую конфигурацию при потере давления от второй текучей среды под давлением в контейнер.

11. Карманный автоинъектор по п. 10, в котором упругий элемент выполнен с возможностью перемещения одного или более из контейнера и протока в ответ на возврат в растянутую конфигурацию, так чтобы убирать второй конец протока в карманный кожух через отверстие.

12. Карманный автоинъектор по п. 7, дополнительно содержащий колпак, соединенный с нижней поверхностью карманного кожуха.

13. Карманный автоинъектор по п. 12, дополнительно содержащий съемный колпачок, соединенный с колпаком, так что колпак расположен внутри съемного колпачка.

14. Карманный автоинъектор по п. 12, в котором колпак выполнен с возможностью перемещать шток, расположенный внутри карманного кожуха, в контакт с канистрой для

текучей среды в ответ на перемещение колпака относительно нижней поверхности, так чтобы высвободить вторую текучую среду под давлением из канистры для текучей среды в направлении контейнера.

15. Карманный автоинъектор по п. 12, в котором колпак выполнен с возможностью относительного перемещения в направлении нижней поверхности в ответ на контакт с поверхностью кожи пользователя карманного автоинъектора, таким образом заставляя колпак убираться внутрь карманного кожуха.

16. Карманный автоинъектор по п. 14, в котором колпак выполнен с возможностью относительного перемещения от нижней поверхности в ответ на завершение высвобождения второй текучей среды под давлением из канистры для текучей среды, таким образом, выталкивая колпак наружу из карманного кожуха.

17. Карманный автоинъектор по п. 16, дополнительно содержащий клапанный узел, включающий канал вентиляционного окна, диафрагму и седло клапана;

причем, при образовании состояния высокого давления в узле клапана, диафрагма выполнена с возможностью уплотнения седла клапана, таким образом предотвращая выход второй текучей среды под давлением из узла клапана через канал вентиляционного окна; и

при этом, при образовании состояния равновесия в узле клапана, диафрагма выполнена с возможностью разуплотнения седла клапана, таким образом, позволяя второй текучей среде под давлением выходить из узла клапана через канал вентиляционного окна.

18. Карманный автоинъектор по п. 17, в котором, при выходе второй текучей среды под давлением из узла клапана, канал вентиляционного окна выполнен с возможностью толкать второй шток к колпаку в направлении, относительно удаленном нижней поверхности, таким образом, выдвигая колпак наружу от карманного кожуха; и

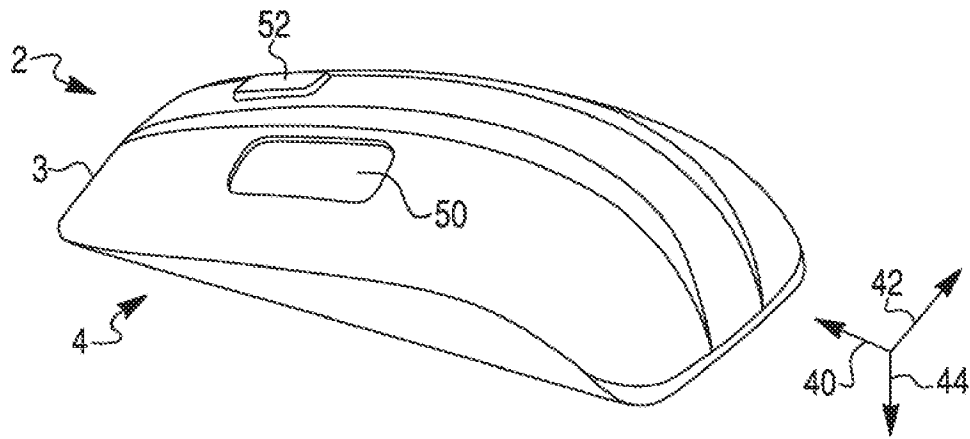
причем второй конец протока убирается в карманный кожух через отверстие в ответ на выдвигание колпака наружу из карманного кожуха.

19. Карманный автоинъектор по п. 18, в котором колпак выполнен с возможностью образования индикации завершения инъекции при выдвигании наружу из карманного кожуха.

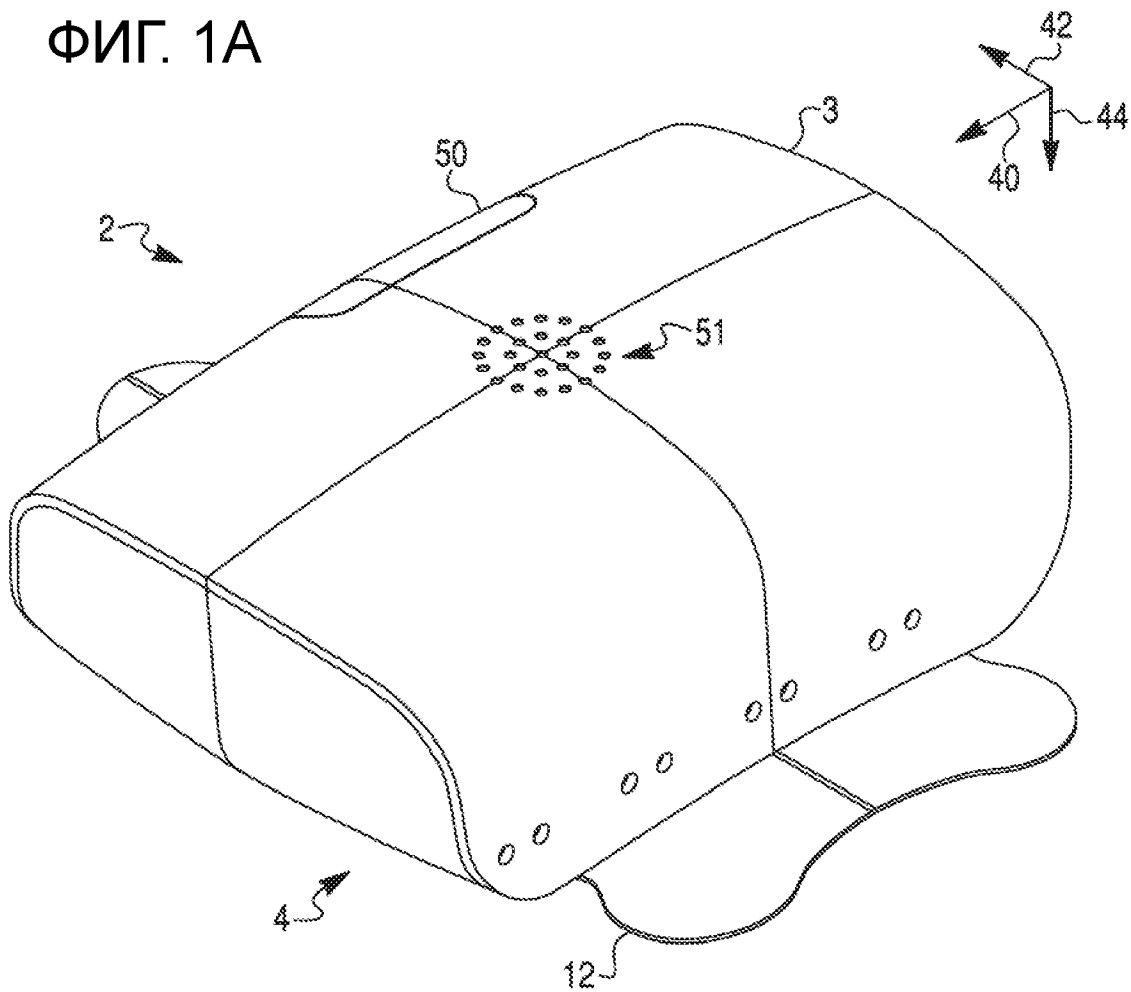
20. Карманный автоинъектор по п. 18, в котором продольная ось карманного кожуха расположена параллельно поверхности кожи пользователя, при работе карманного автоинъектора, так что поперечная ось карманного кожуха расположена перпендикулярно поверхности кожи.

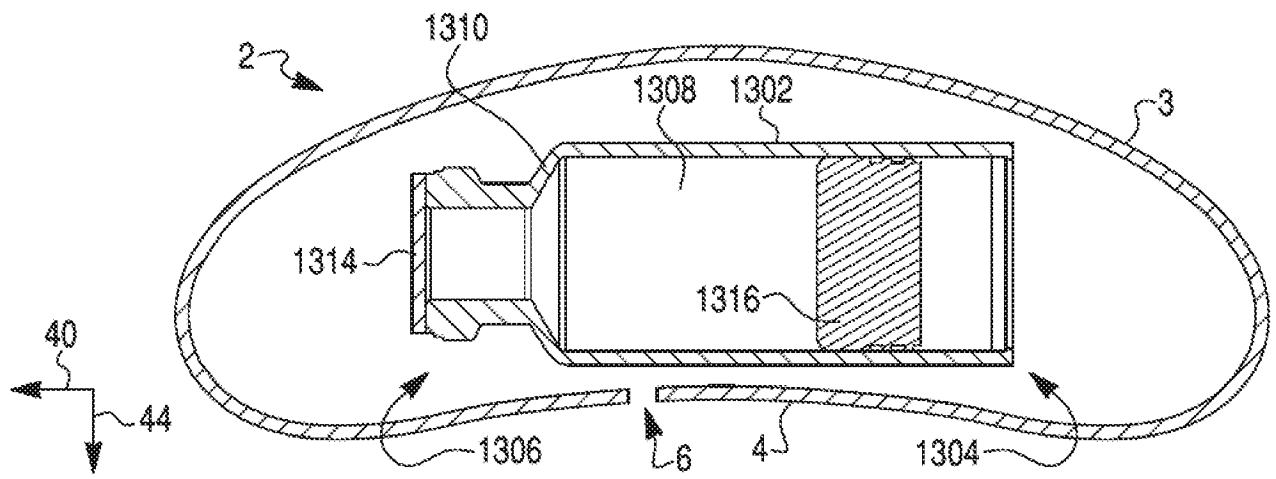
По доверенности

ФИГ. 1

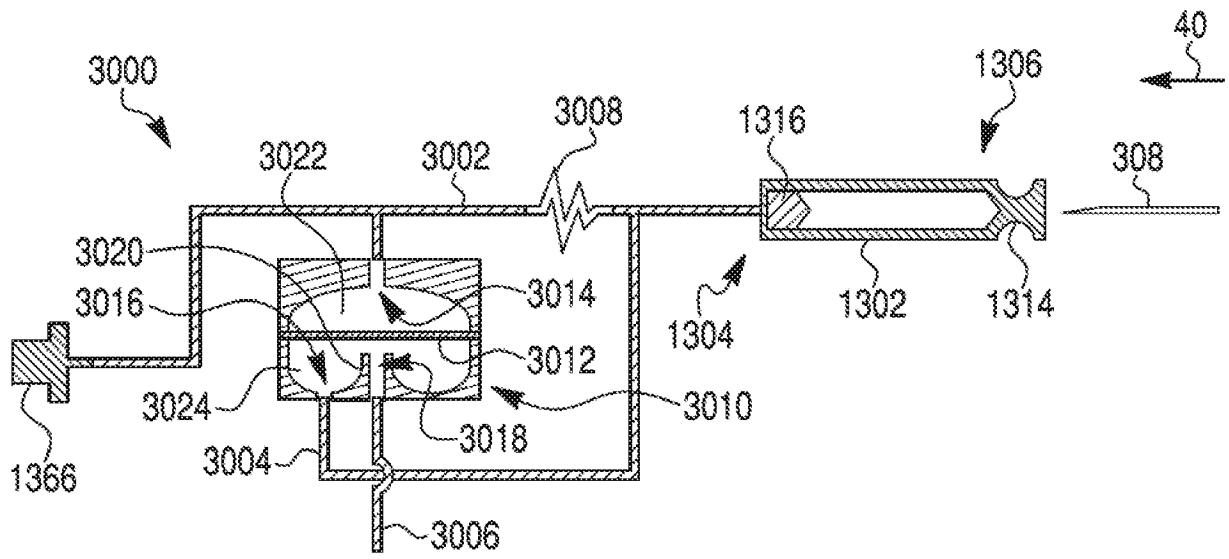


ФИГ. 1А

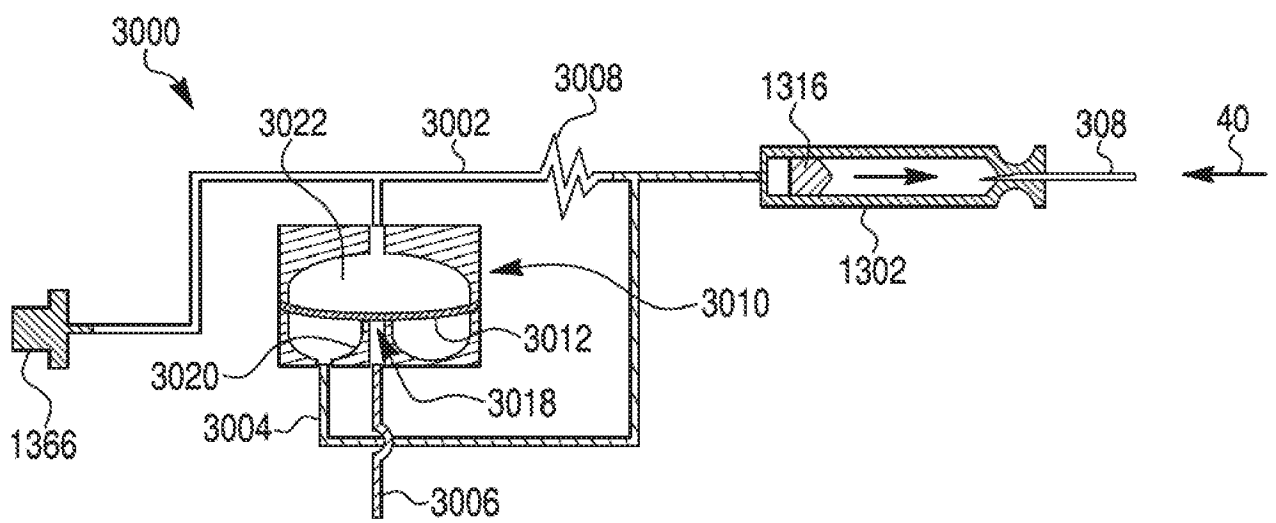




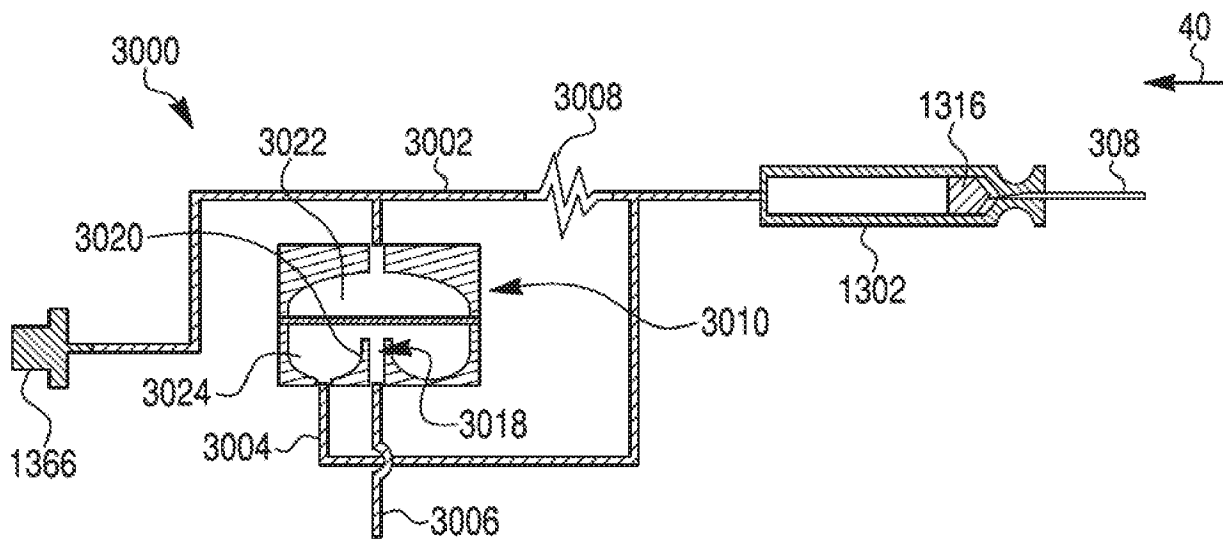
ФИГ. 2



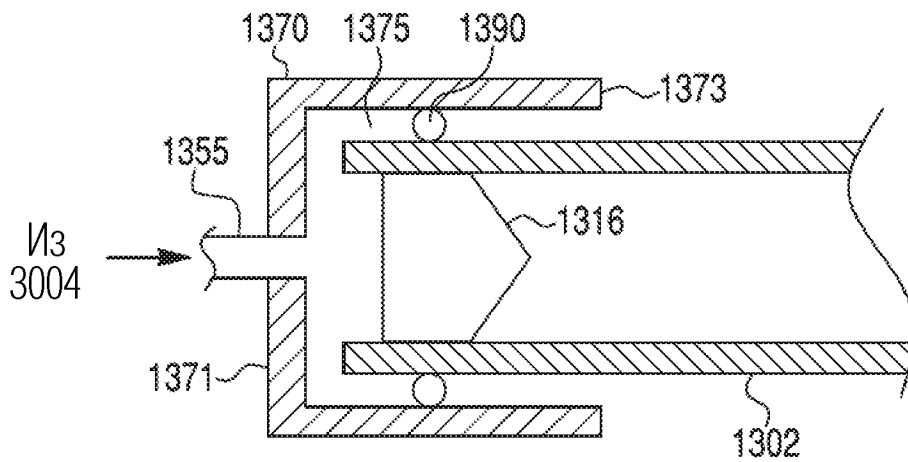
ФИГ. 3А



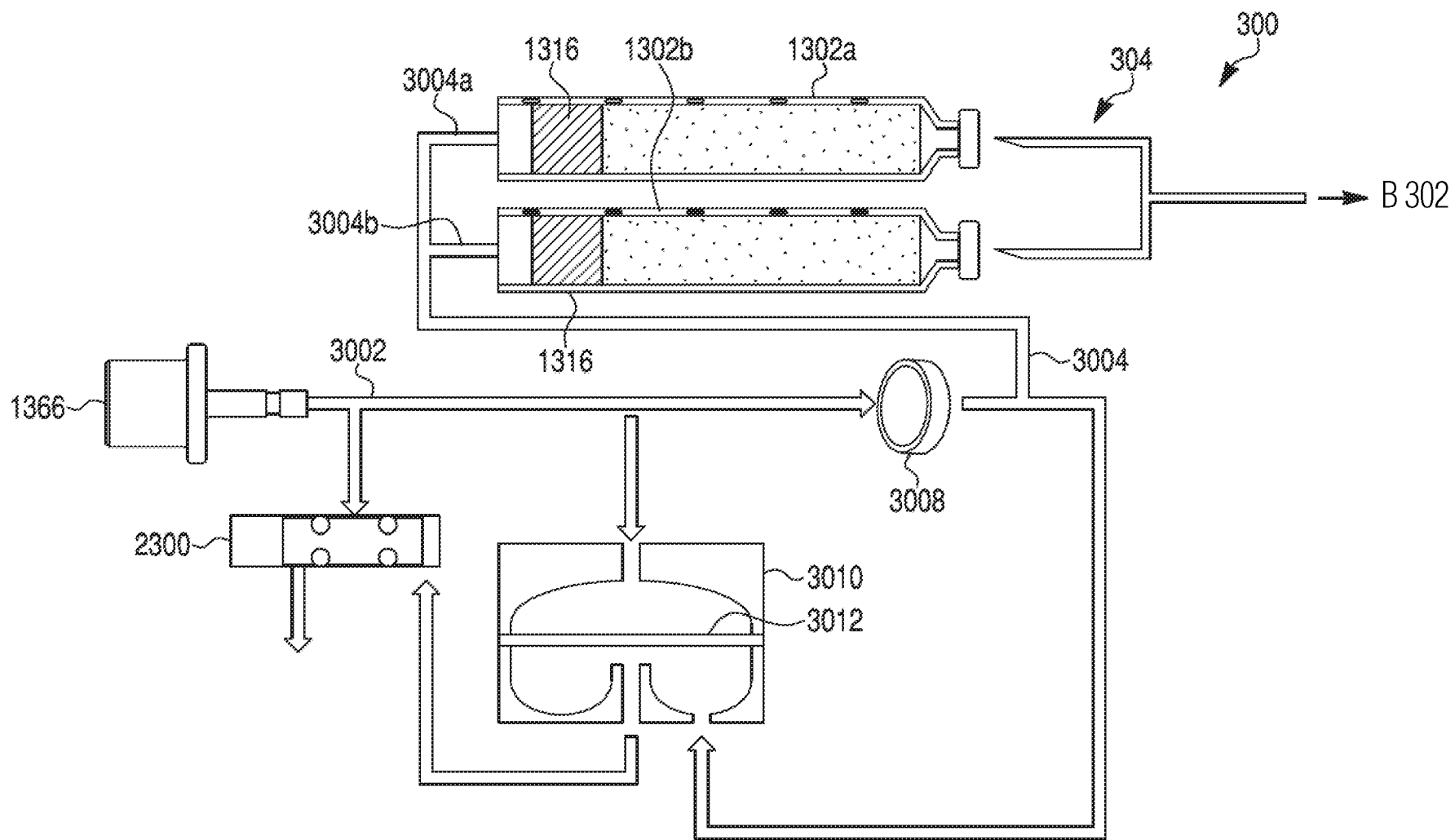
ФИГ. 3В



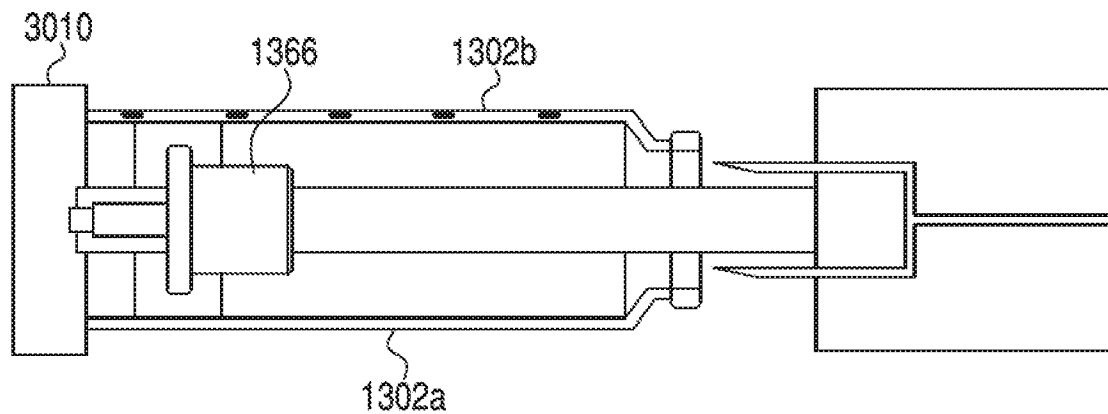
ФИГ. 3С



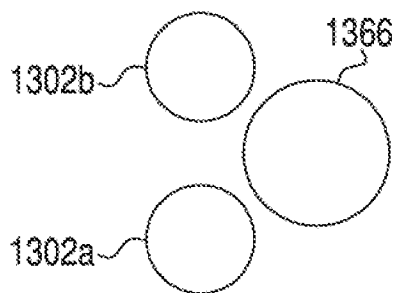
ФИГ. 3D



ФИГ. 3Е

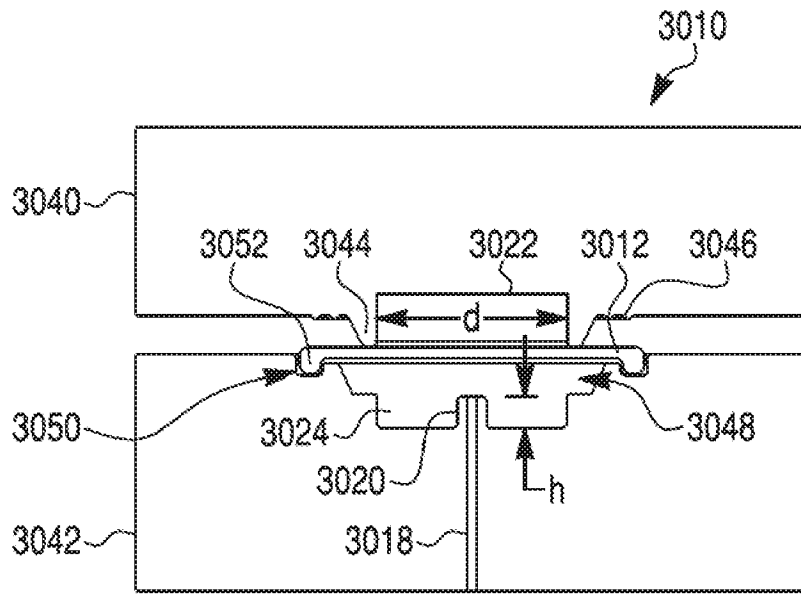


ФИГ. 3F

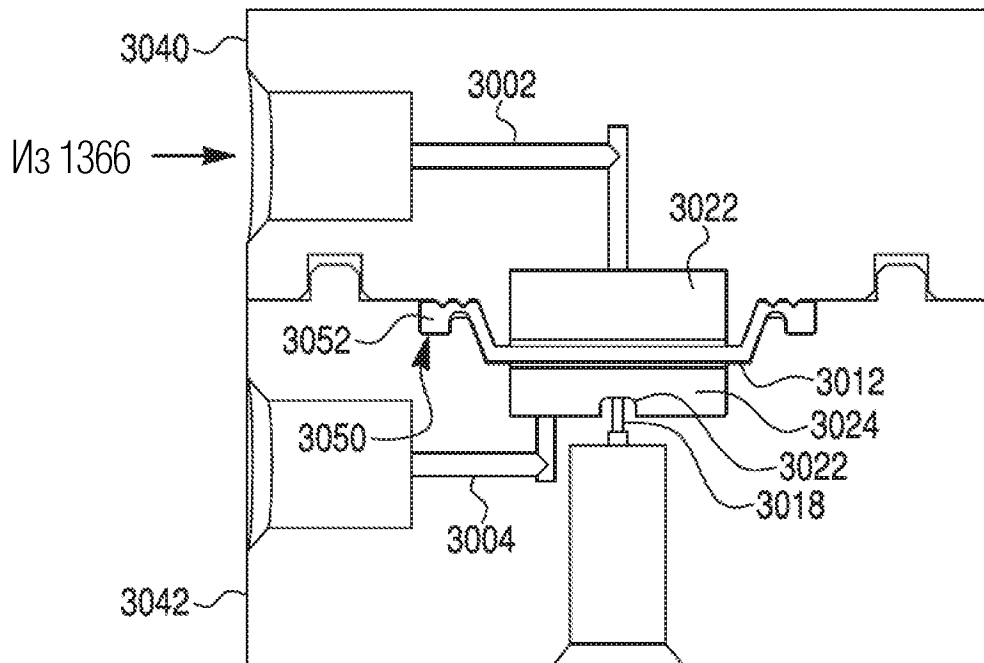


ФИГ. 3G

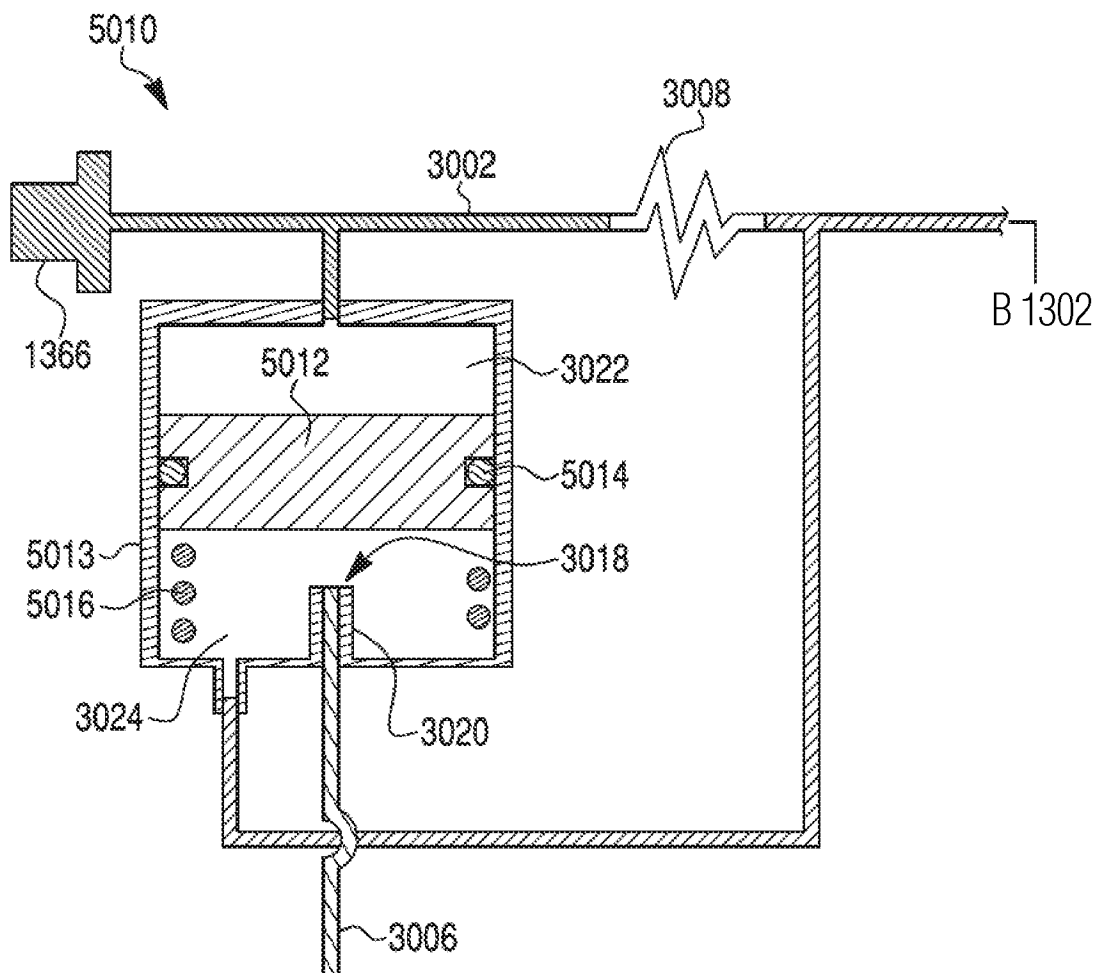
7/129



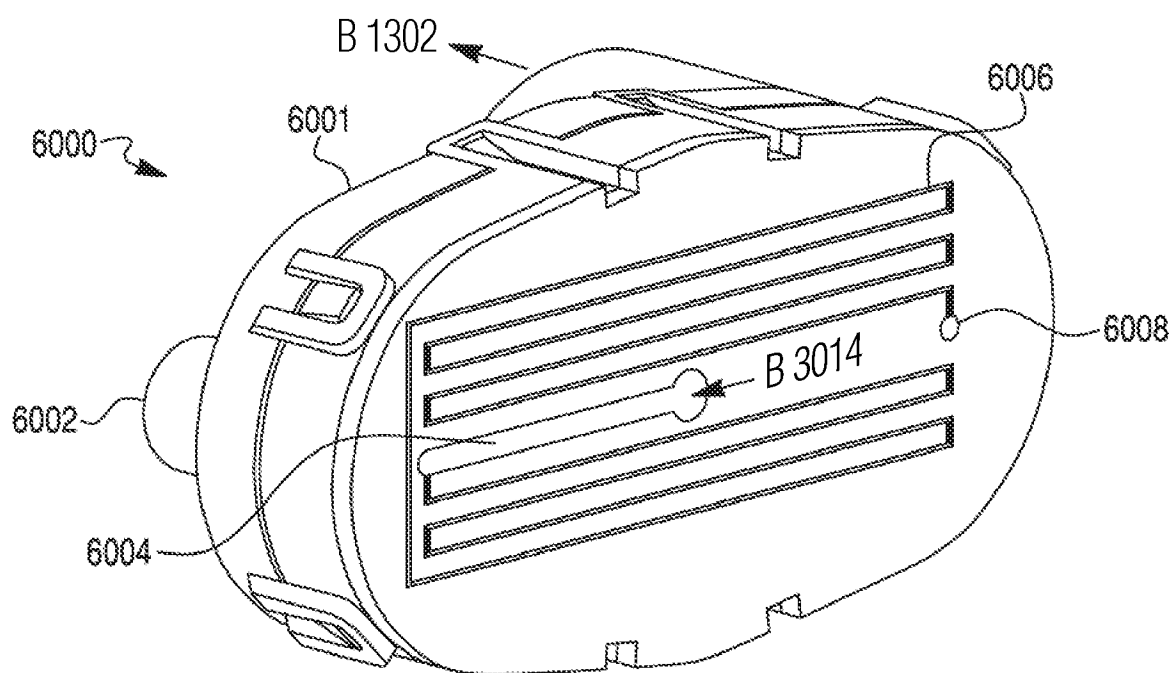
ФИГ. 4А



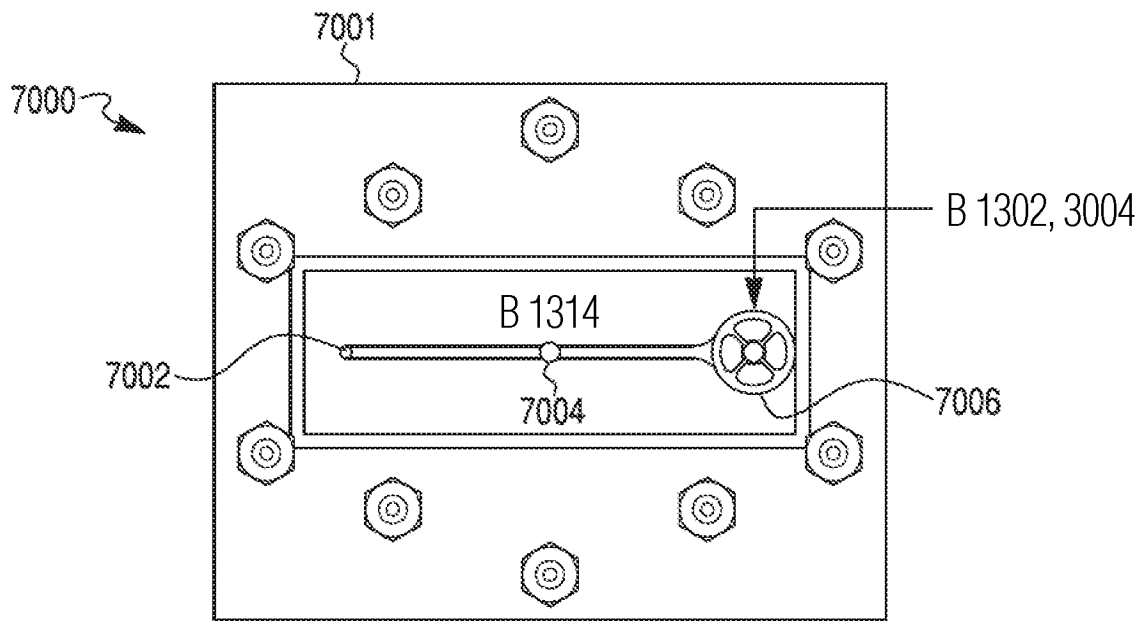
ФИГ. 4В



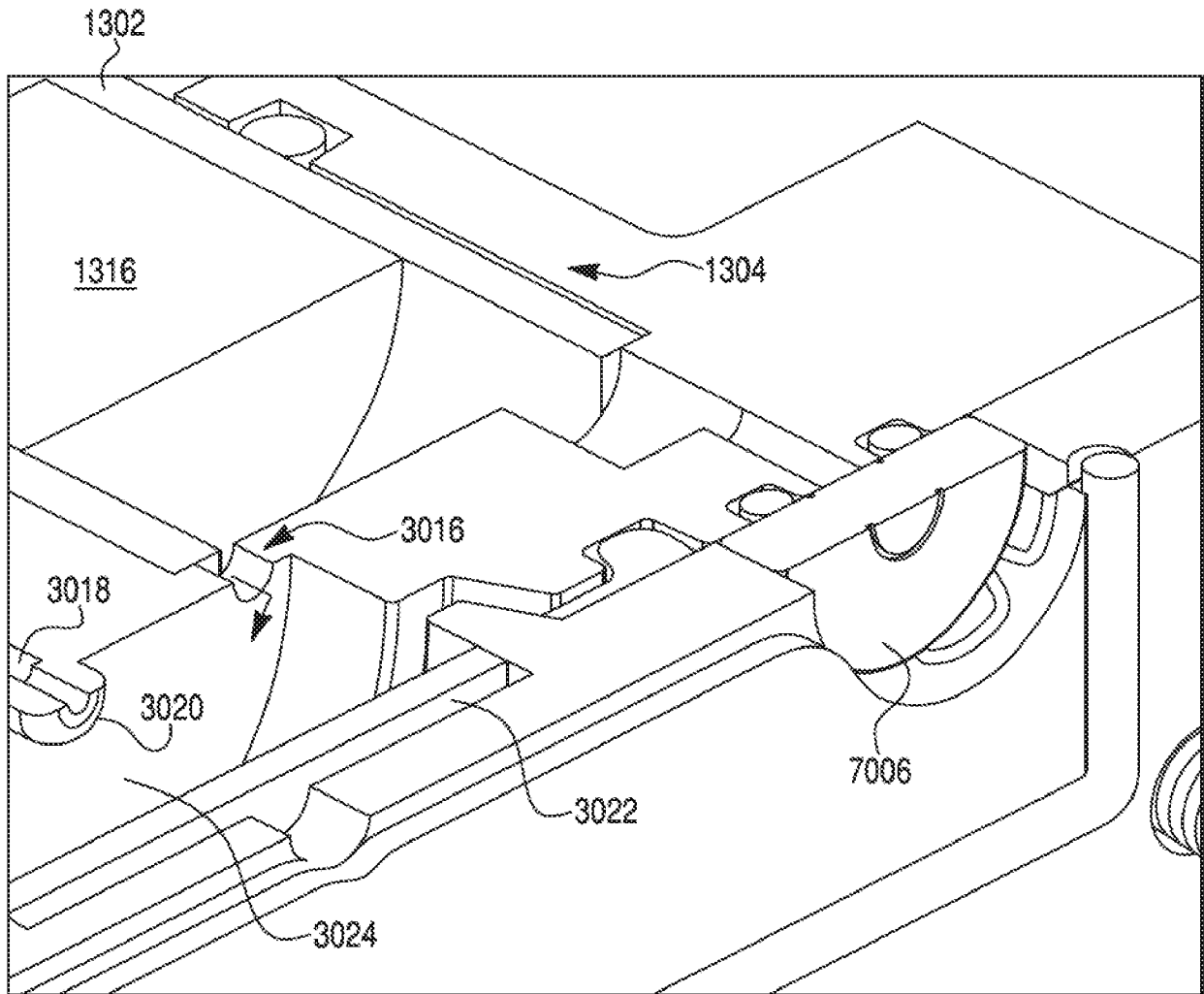
ФИГ. 5



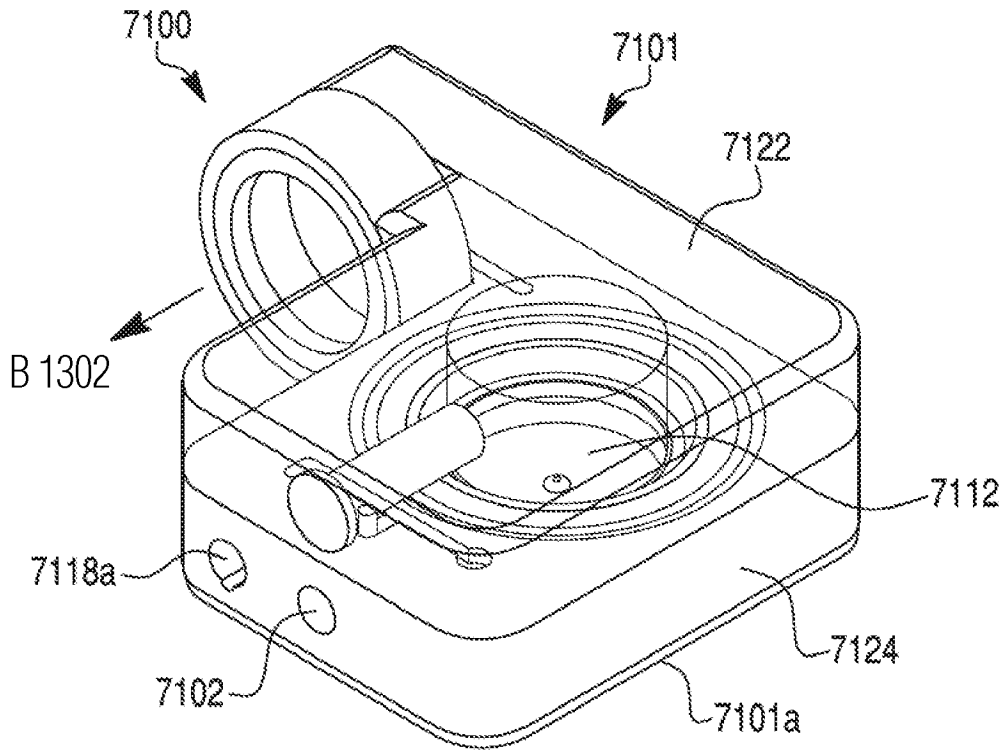
ФИГ. 6



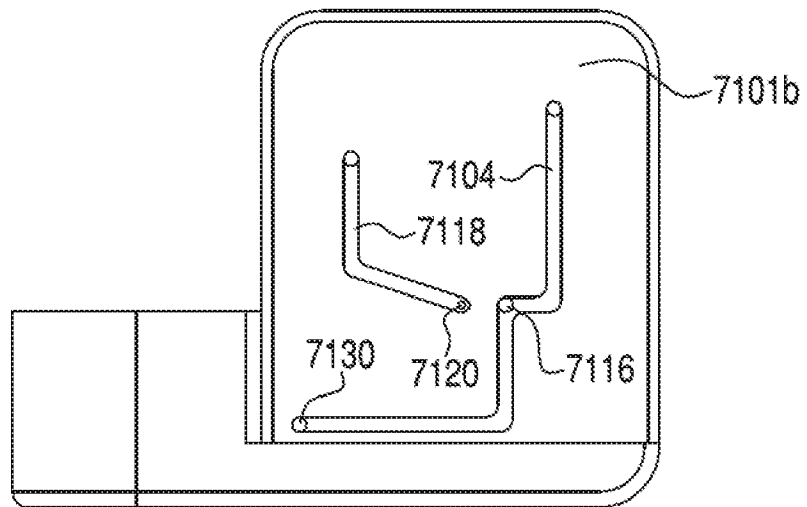
ФИГ. 7А



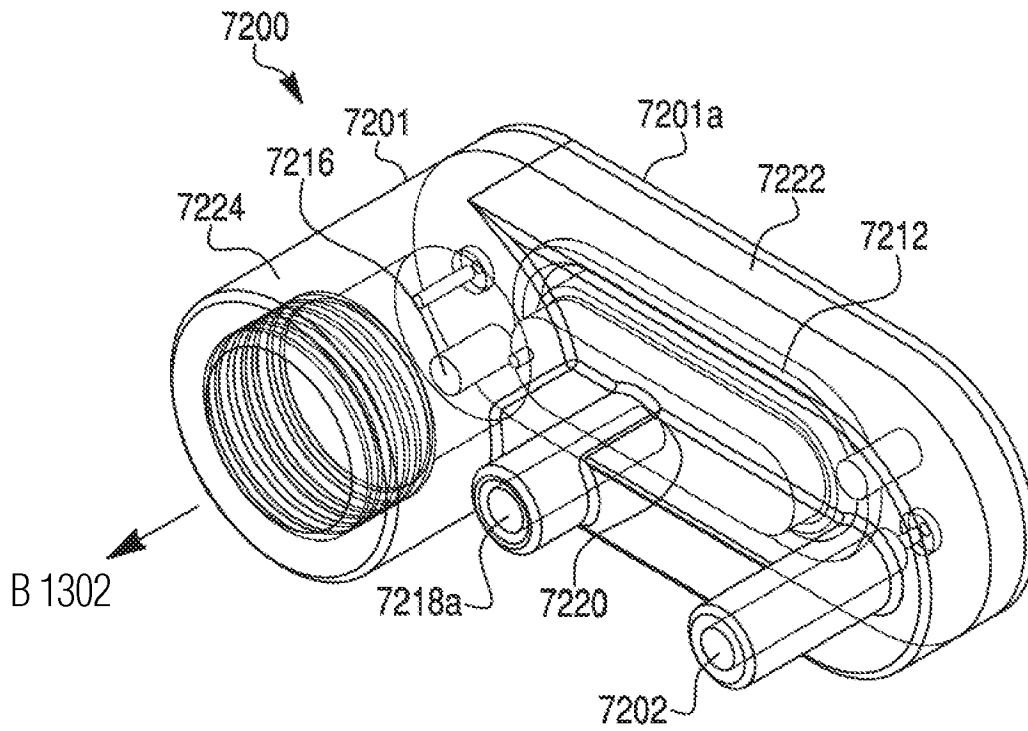
ФИГ. 7В



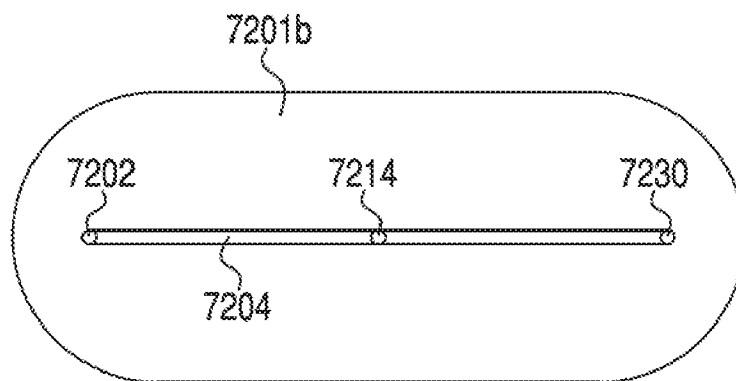
ФИГ. 7С



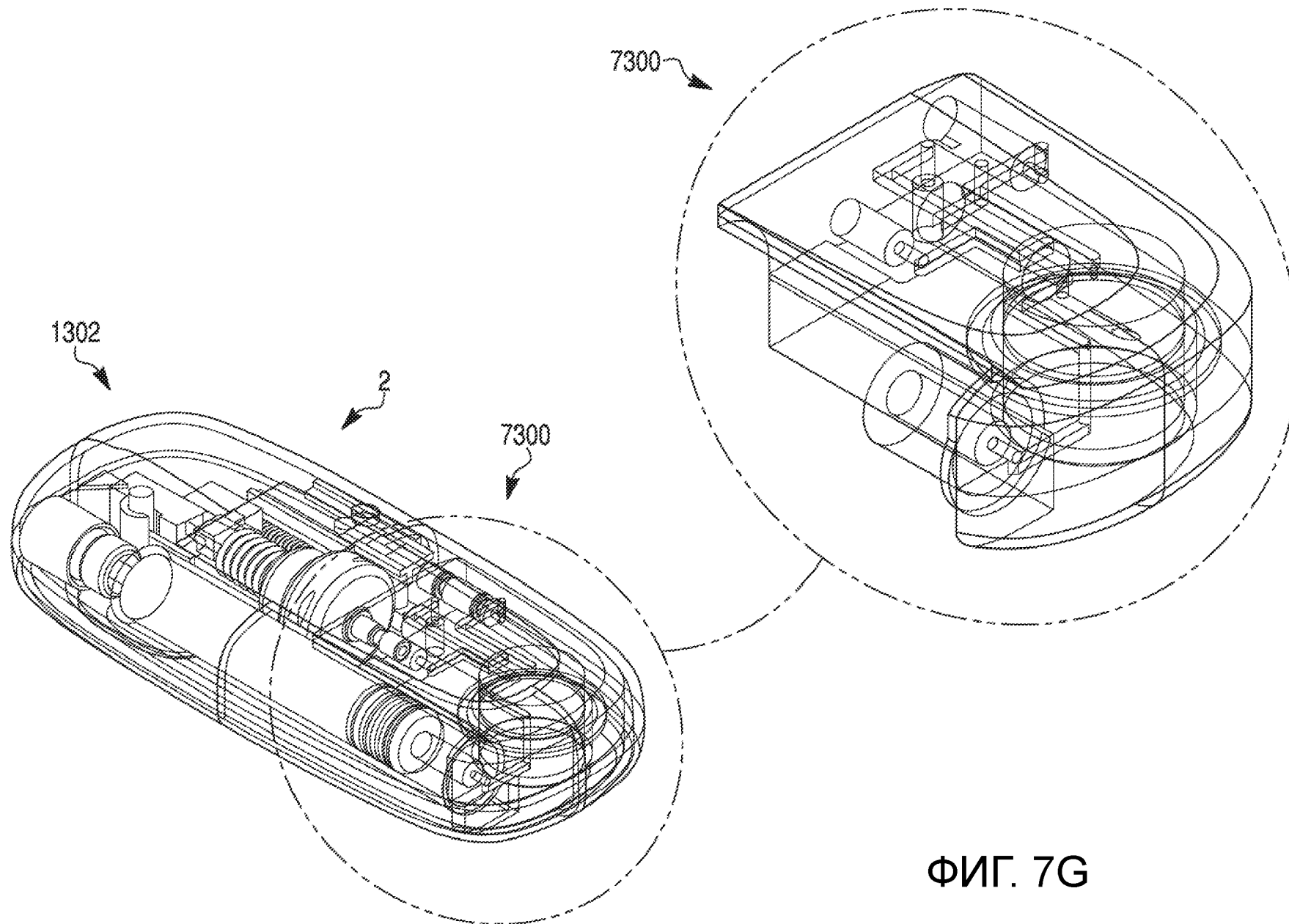
ФИГ. 7D



ФИГ. 7Е

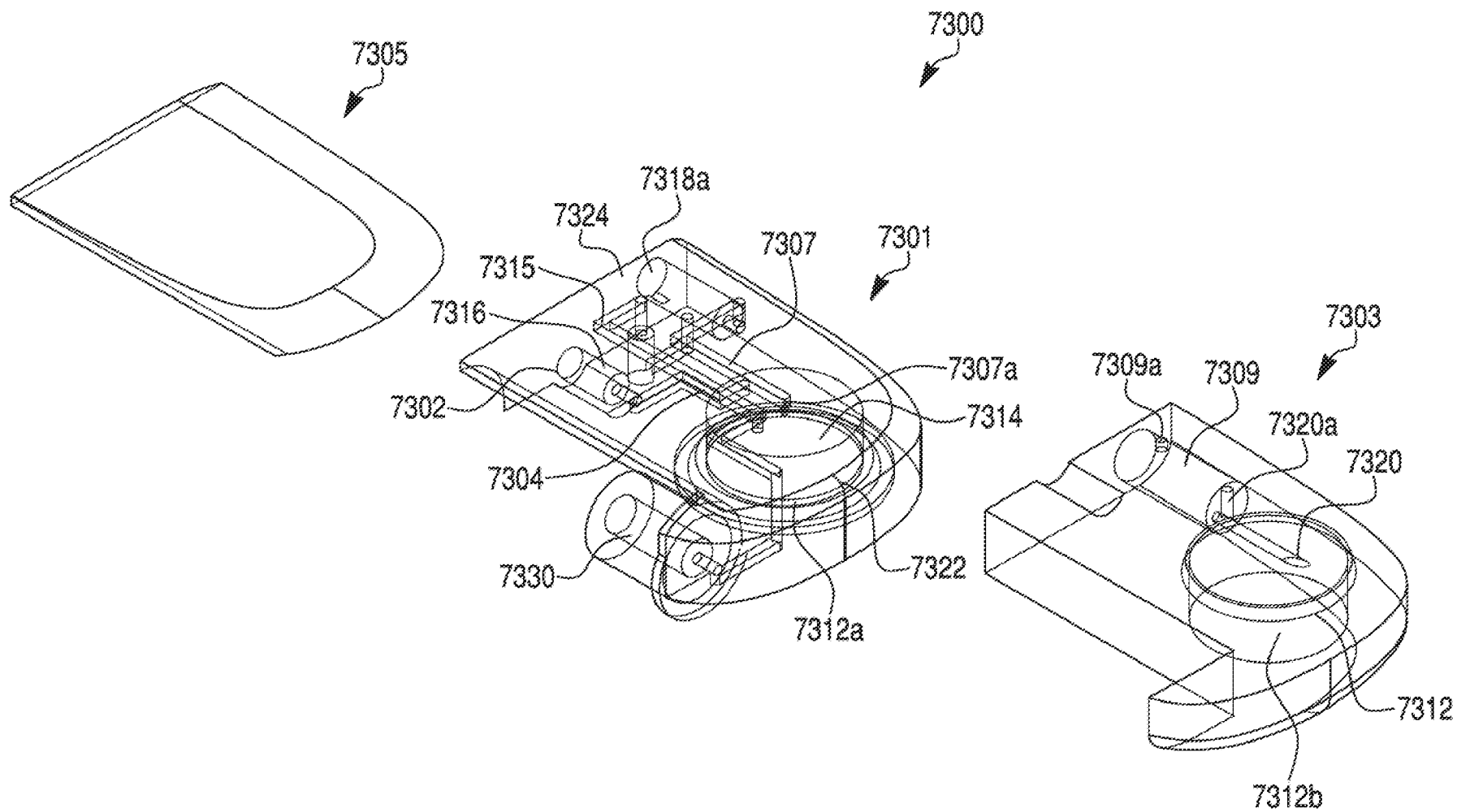


ФИГ. 7F

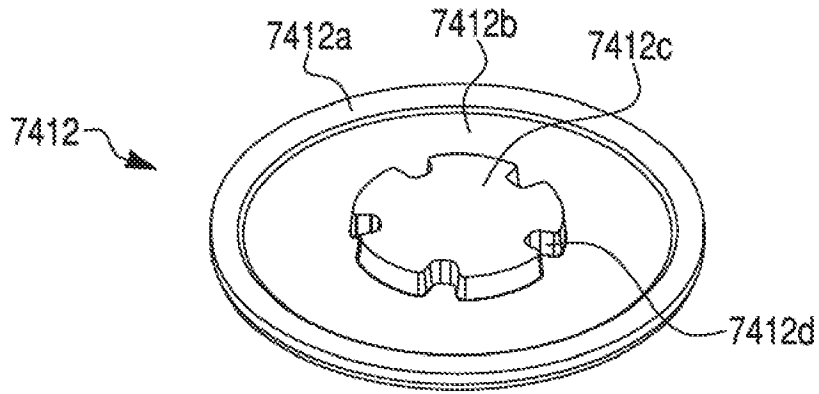


14/129

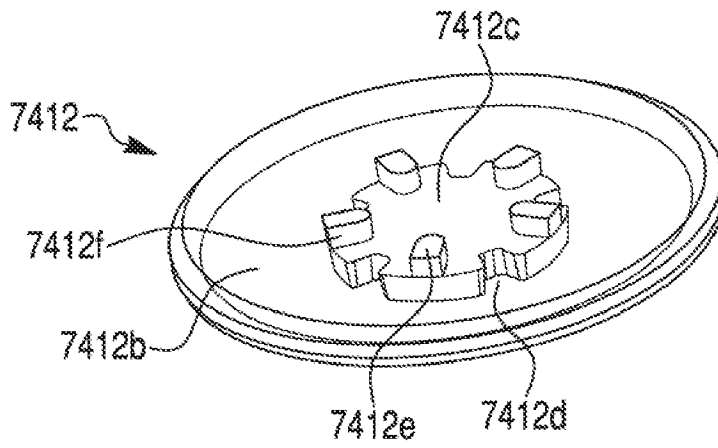
ФИГ. 7G



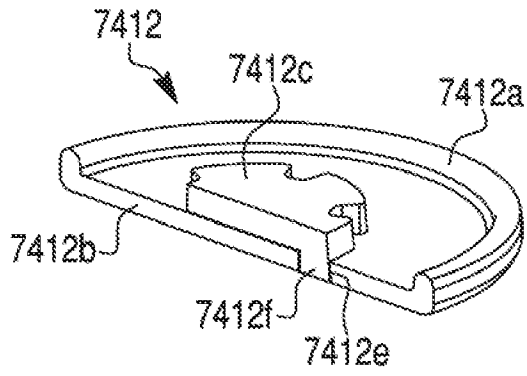
ФИГ. 7H



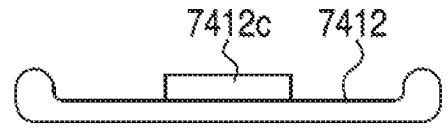
ФИГ. 7I



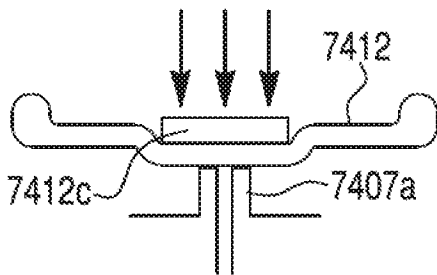
ФИГ. 7J



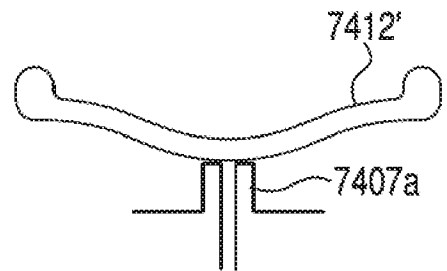
ФИГ. 7К



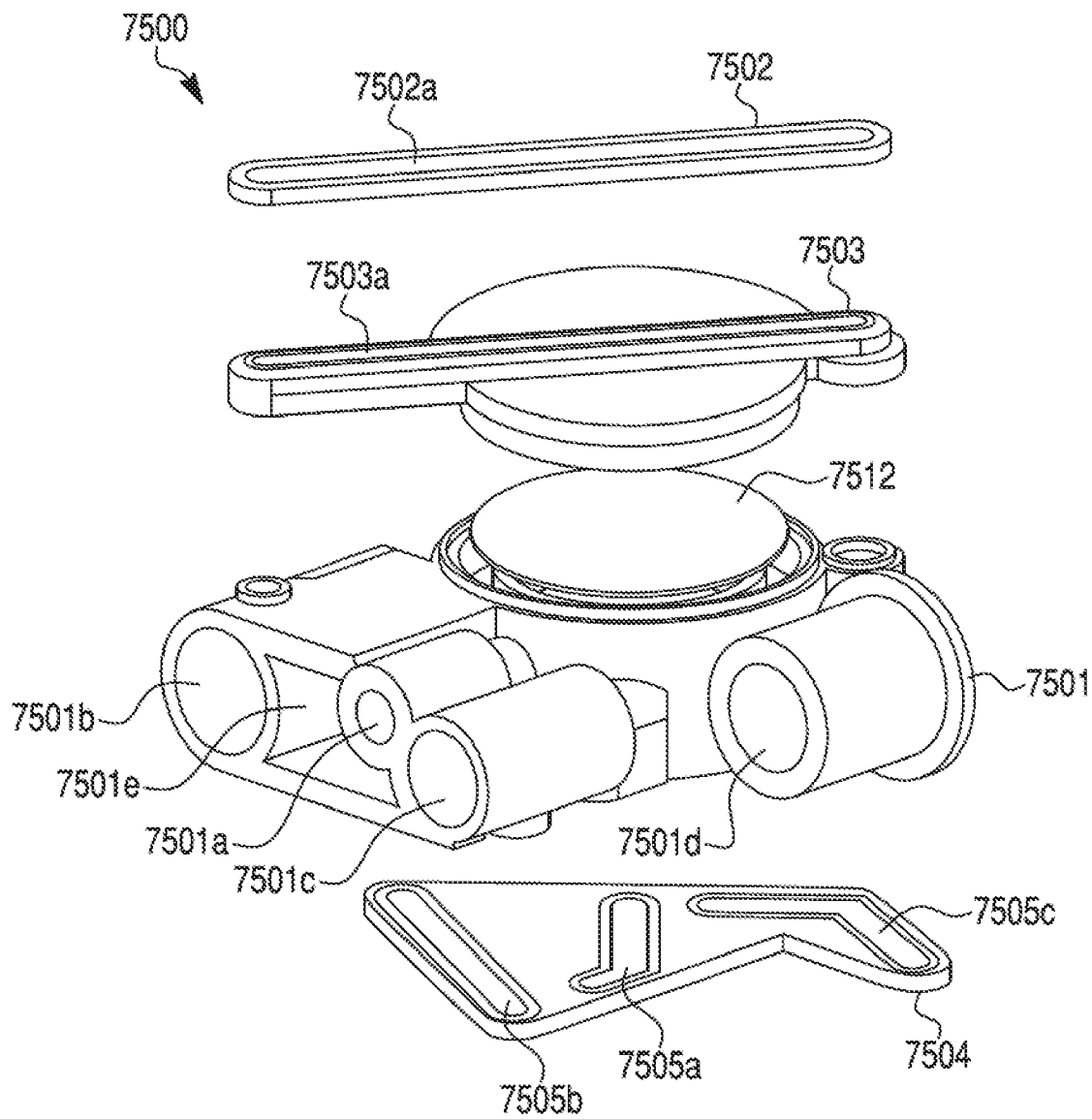
ФИГ. 7Л



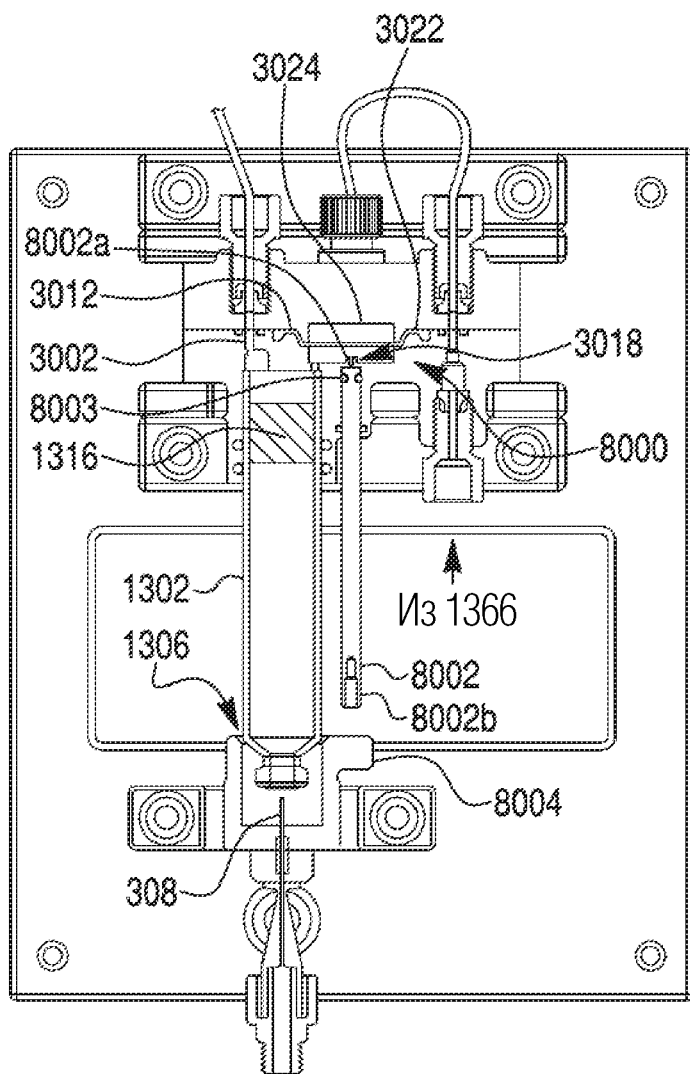
ФИГ. 7М



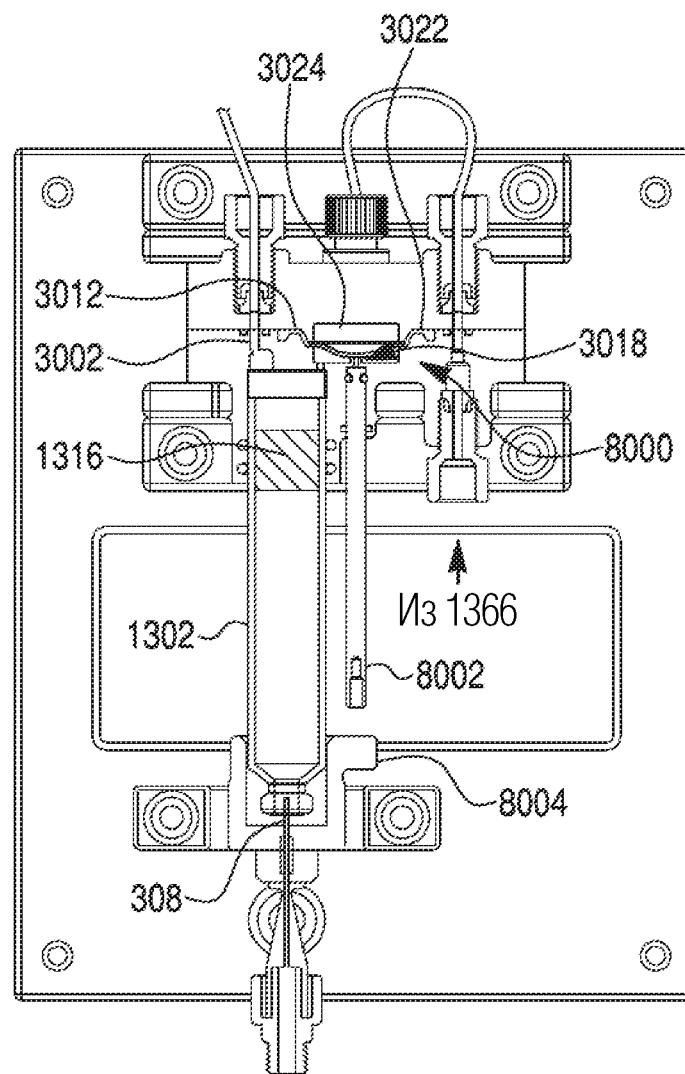
ФИГ. 7Н



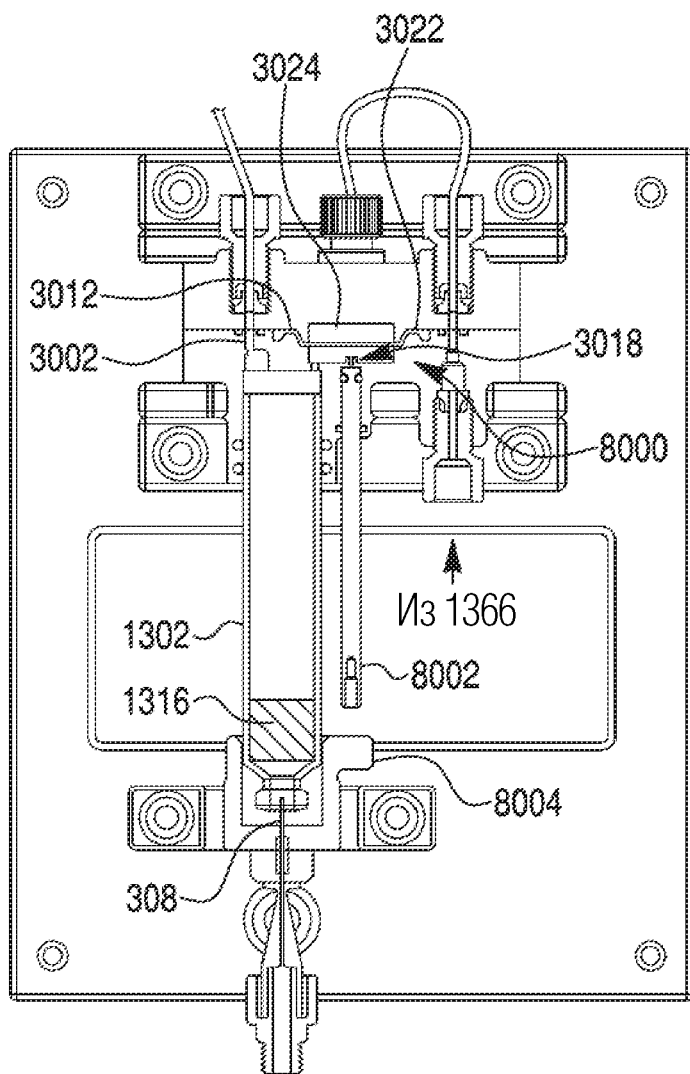
ФИГ. 70



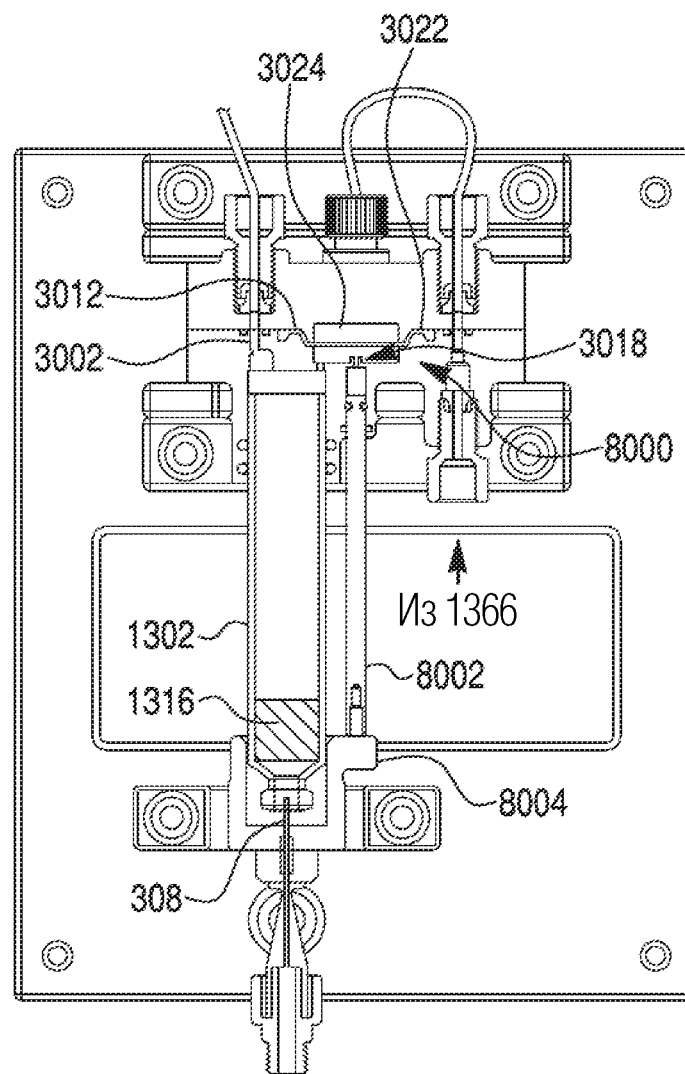
ФИГ. 8А



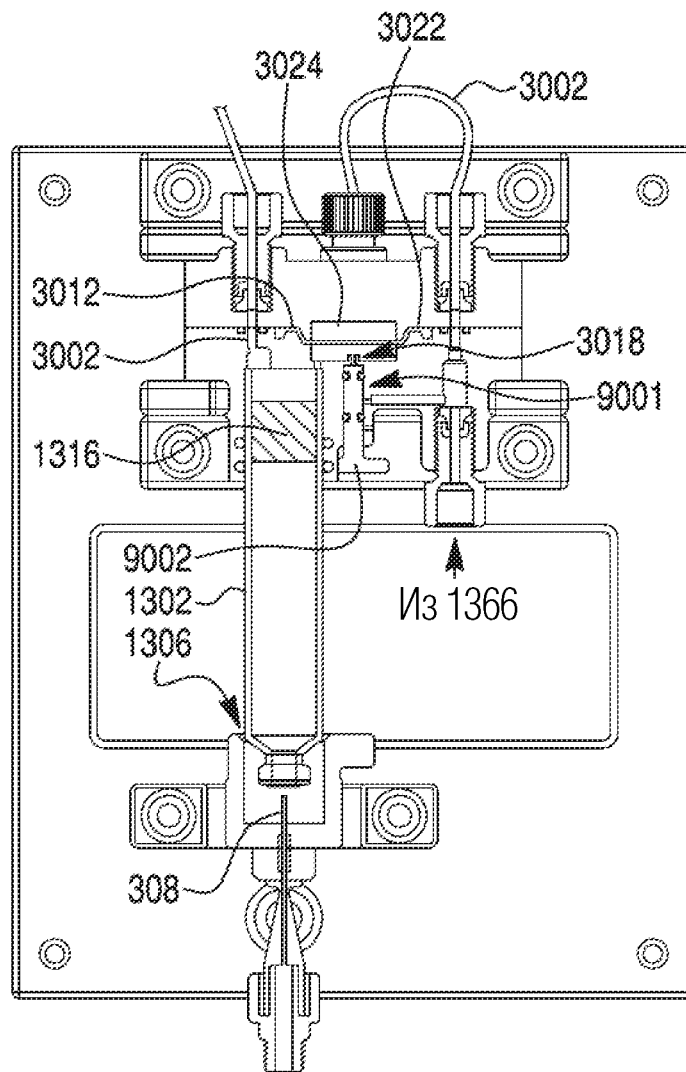
ФИГ. 8В



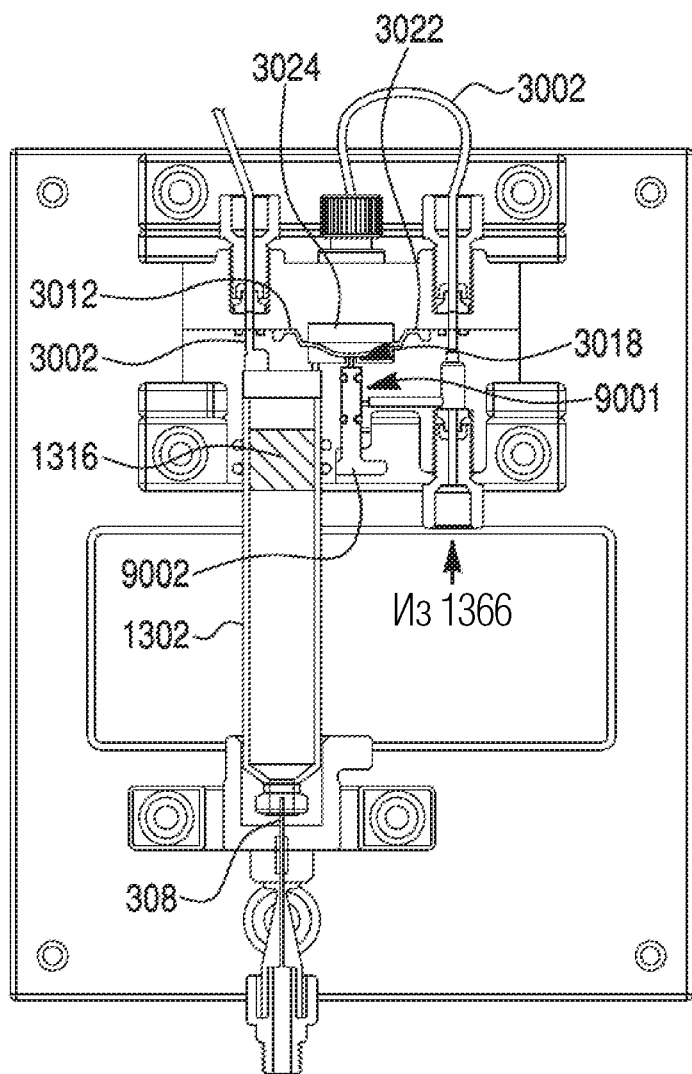
ФИГ. 8С



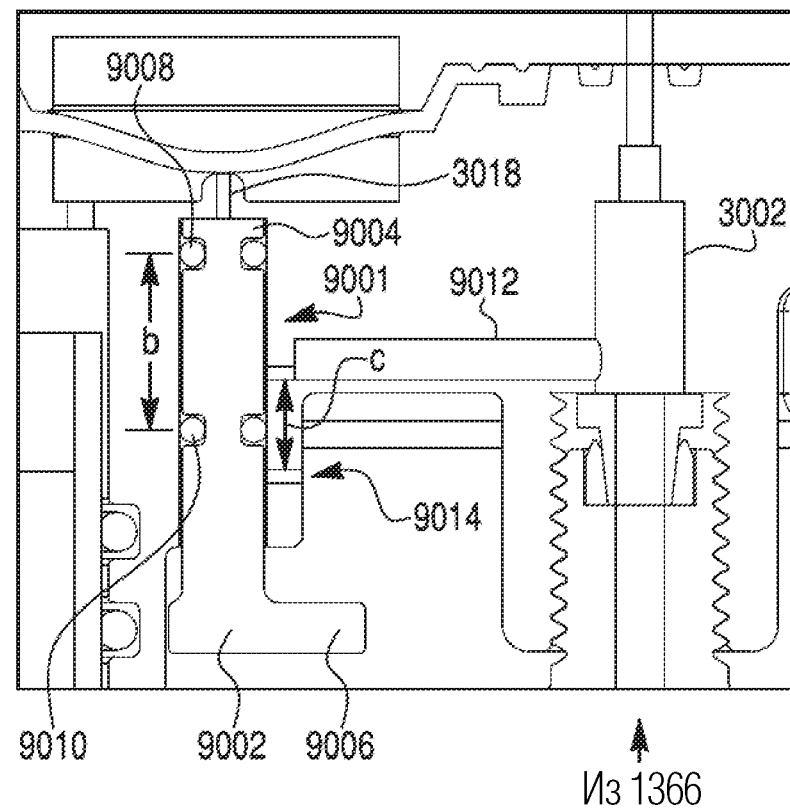
ФИГ. 8D



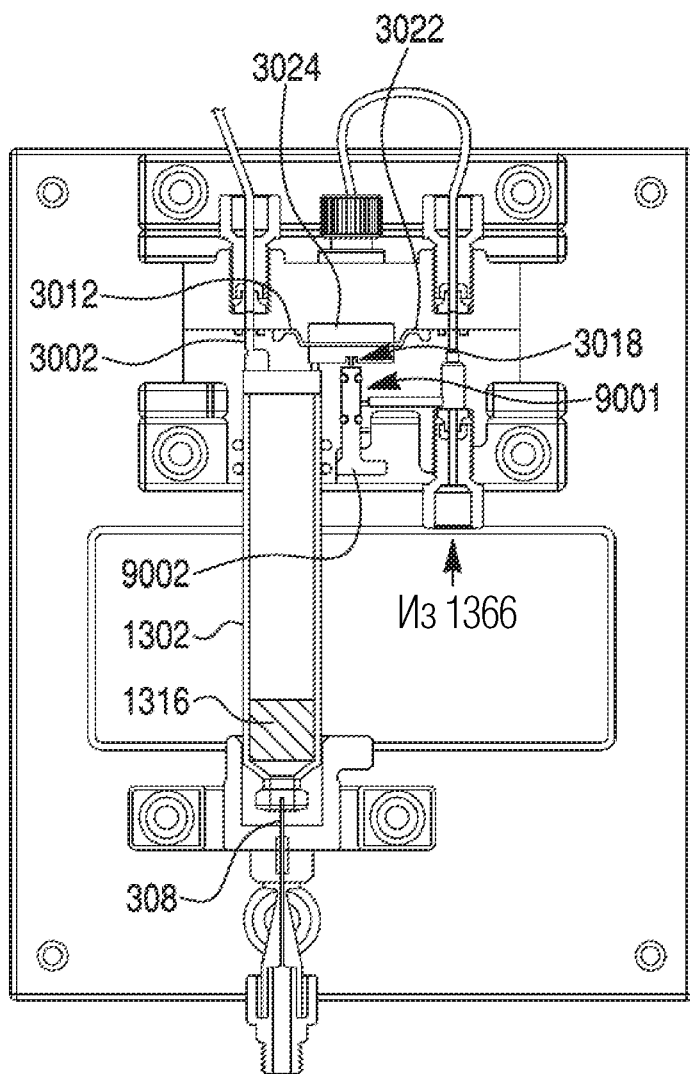
ФИГ. 9А



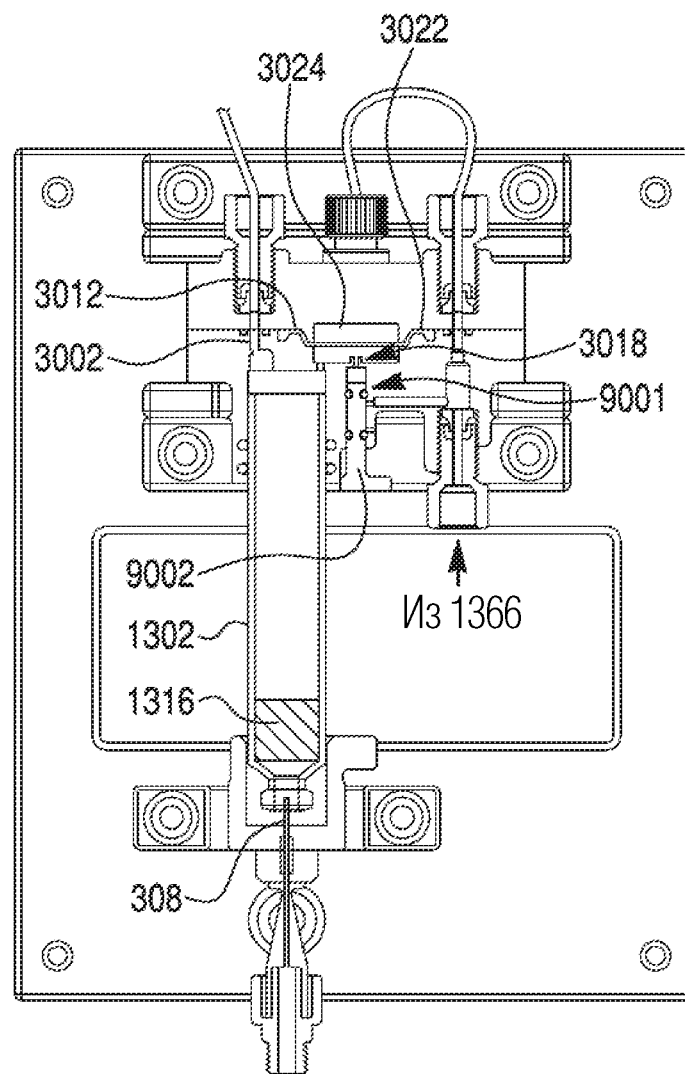
ФИГ. 9В



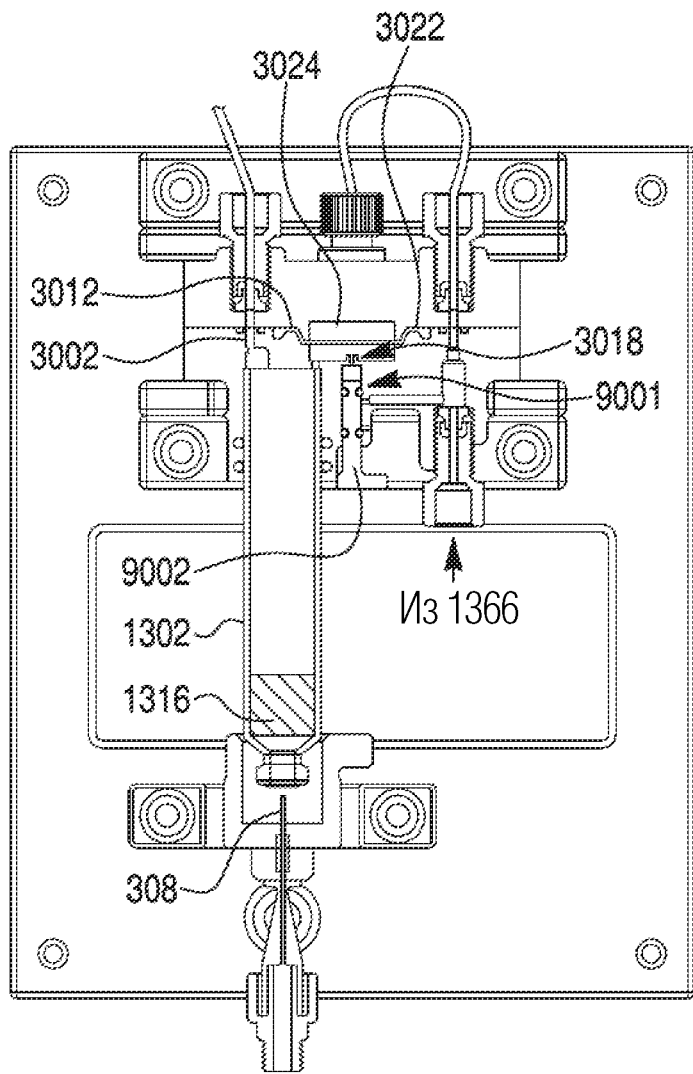
ФИГ. 9С



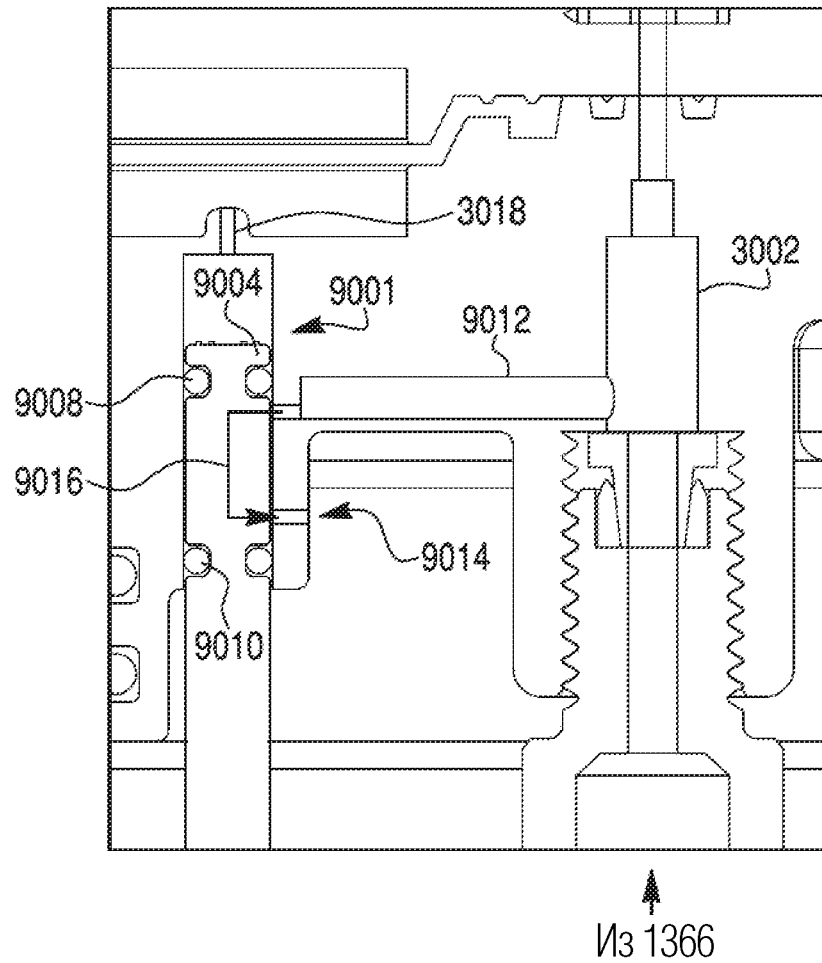
ФИГ. 9D



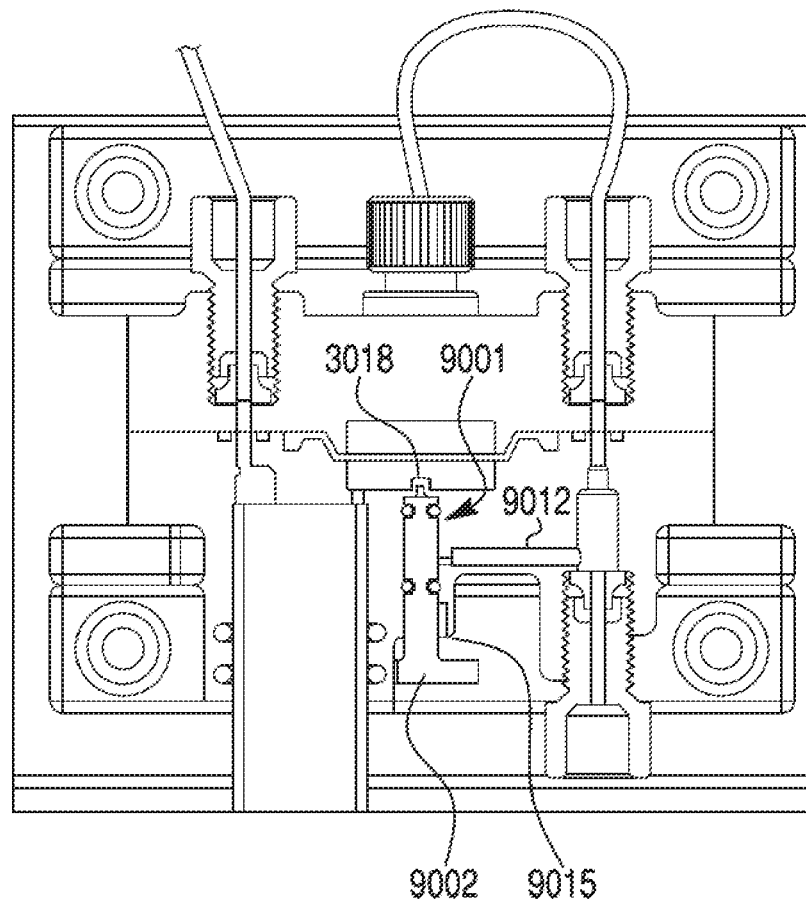
ФИГ. 9E



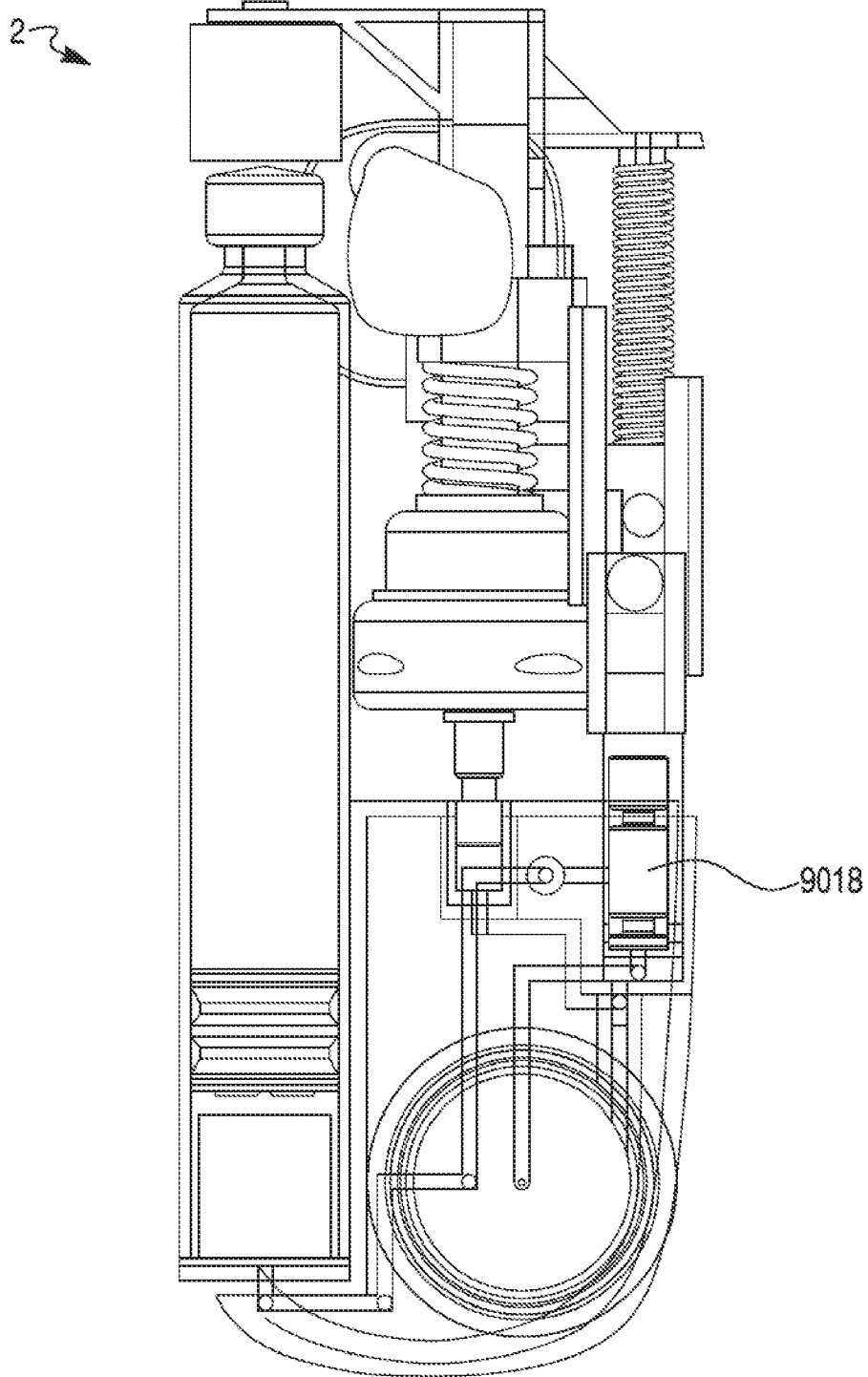
ФИГ. 9F



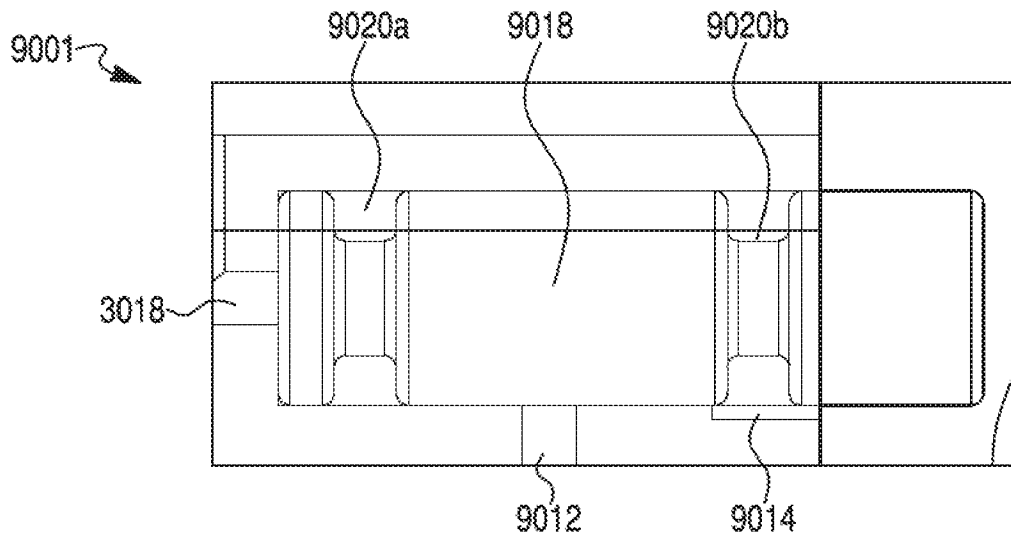
ФИГ. 9G



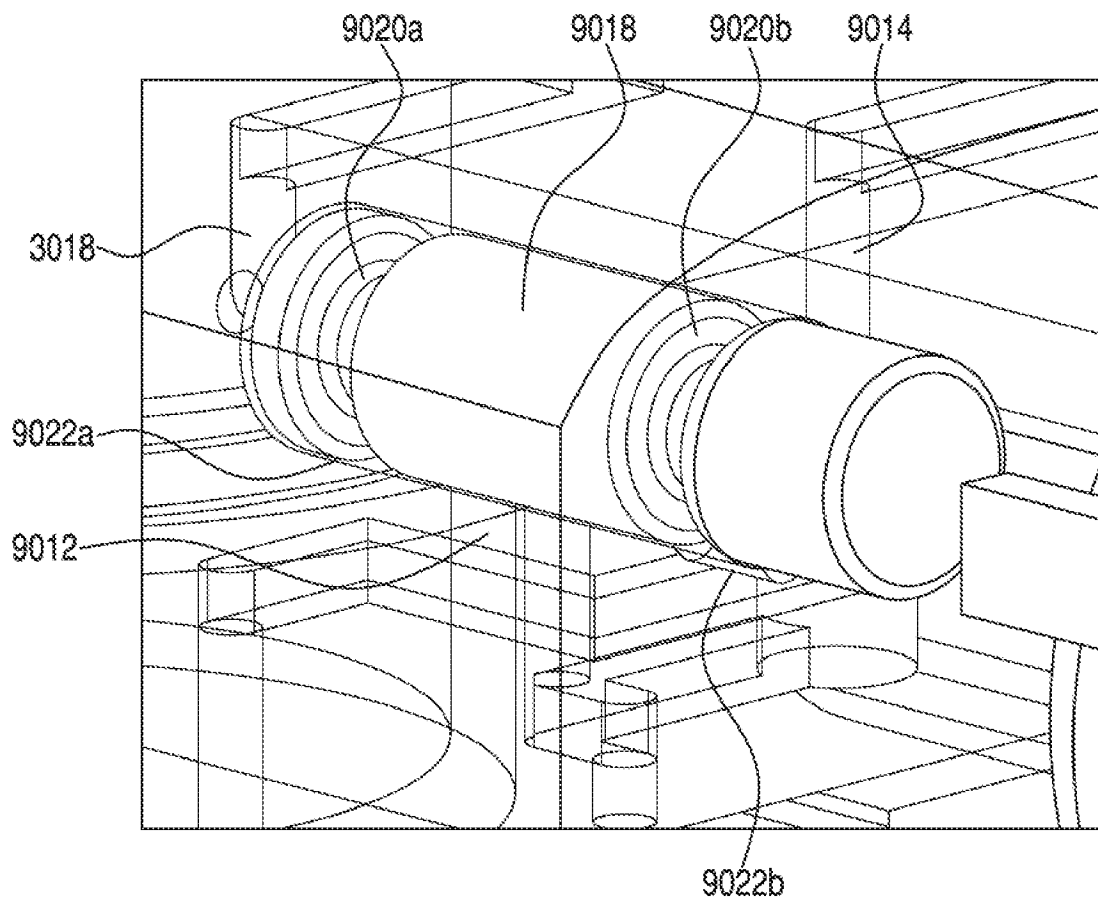
ФИГ. 9Н



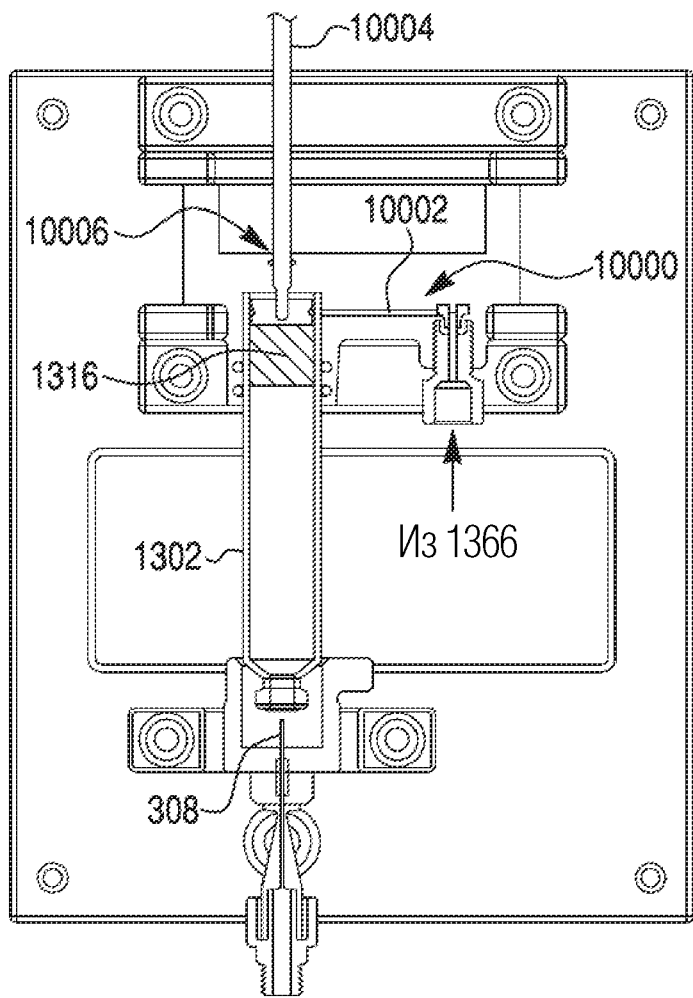
ФИГ. 91



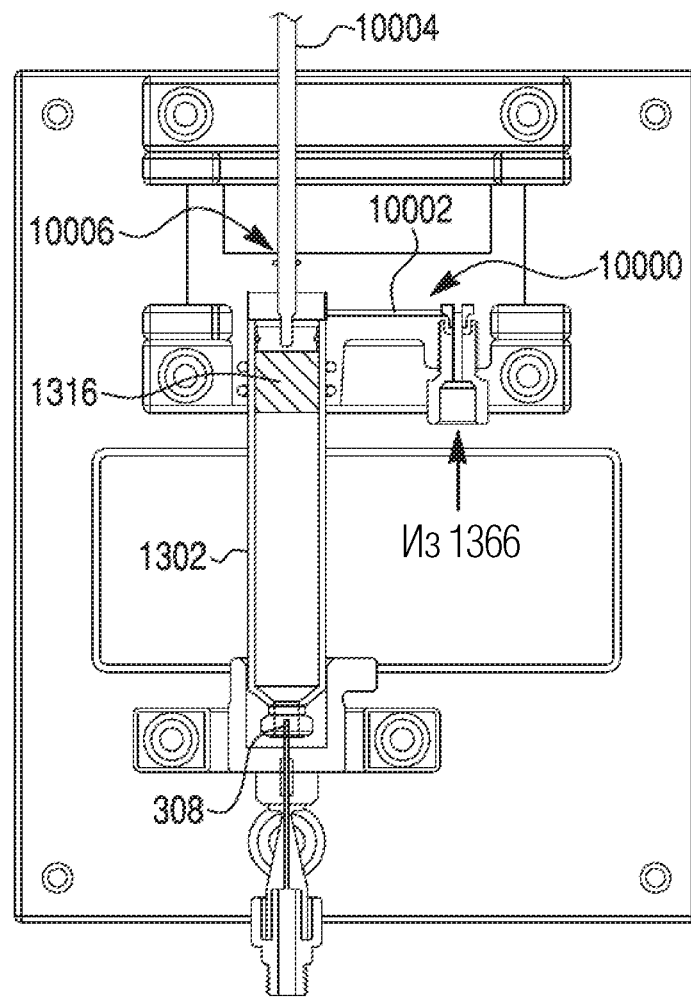
ФИГ. 9J



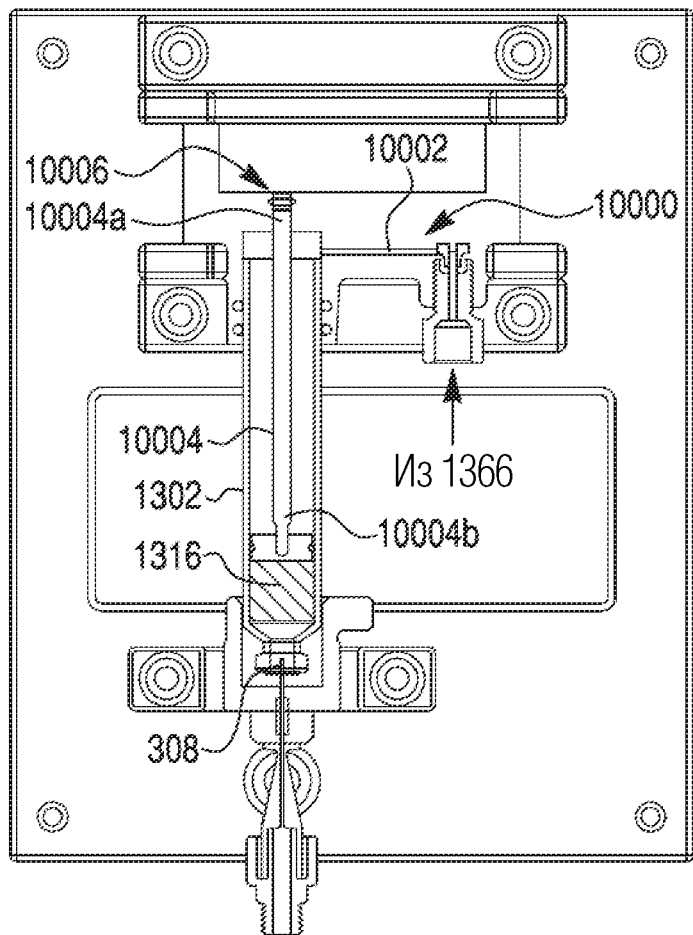
ФИГ. 9K



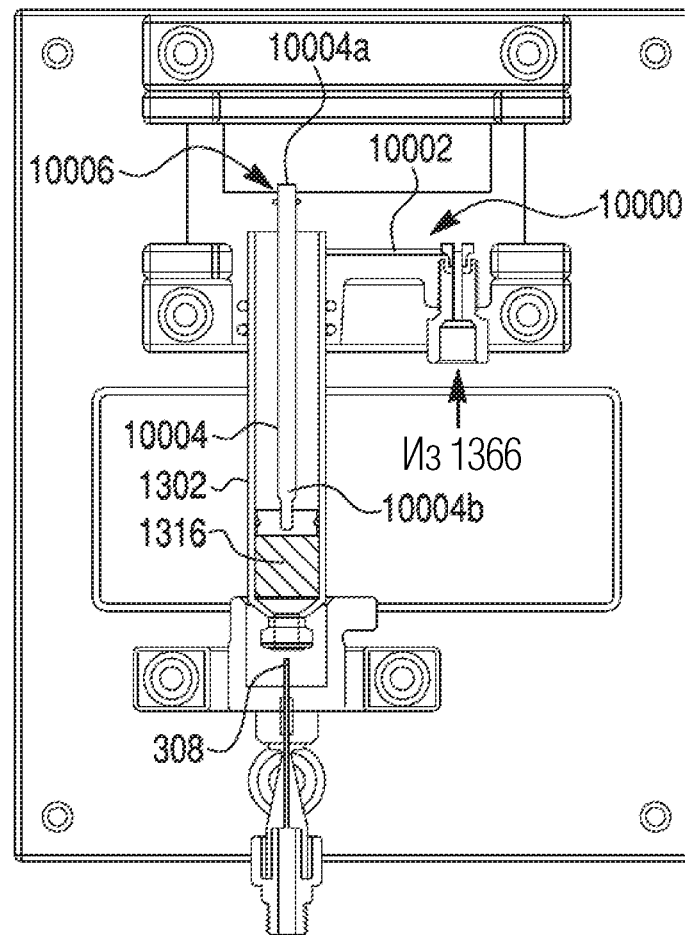
ФИГ. 10А



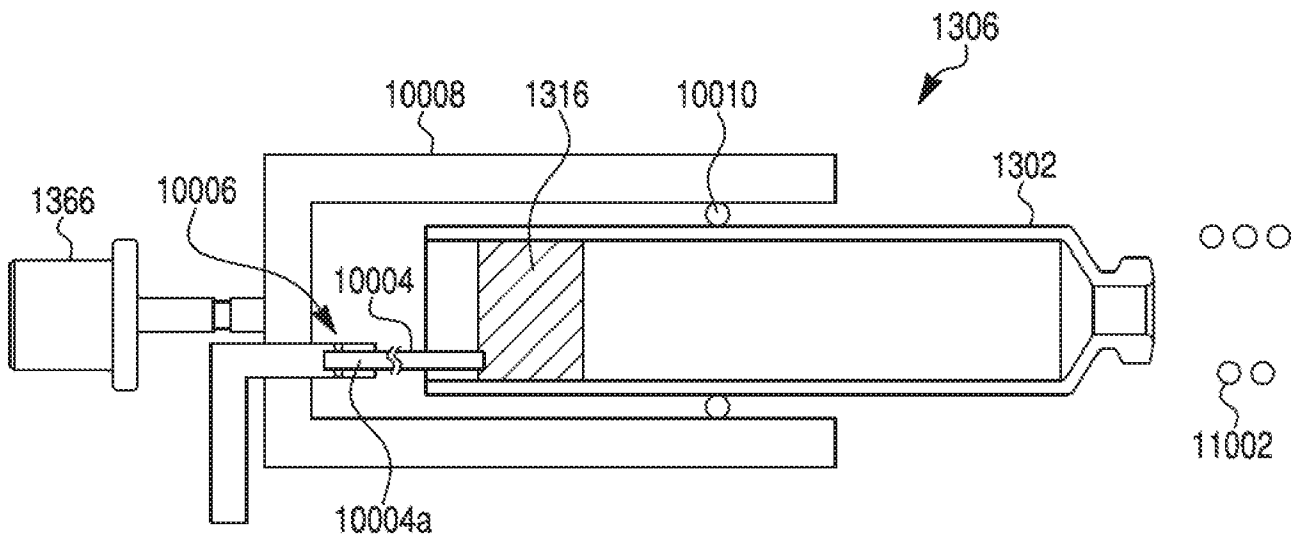
ФИГ. 10В



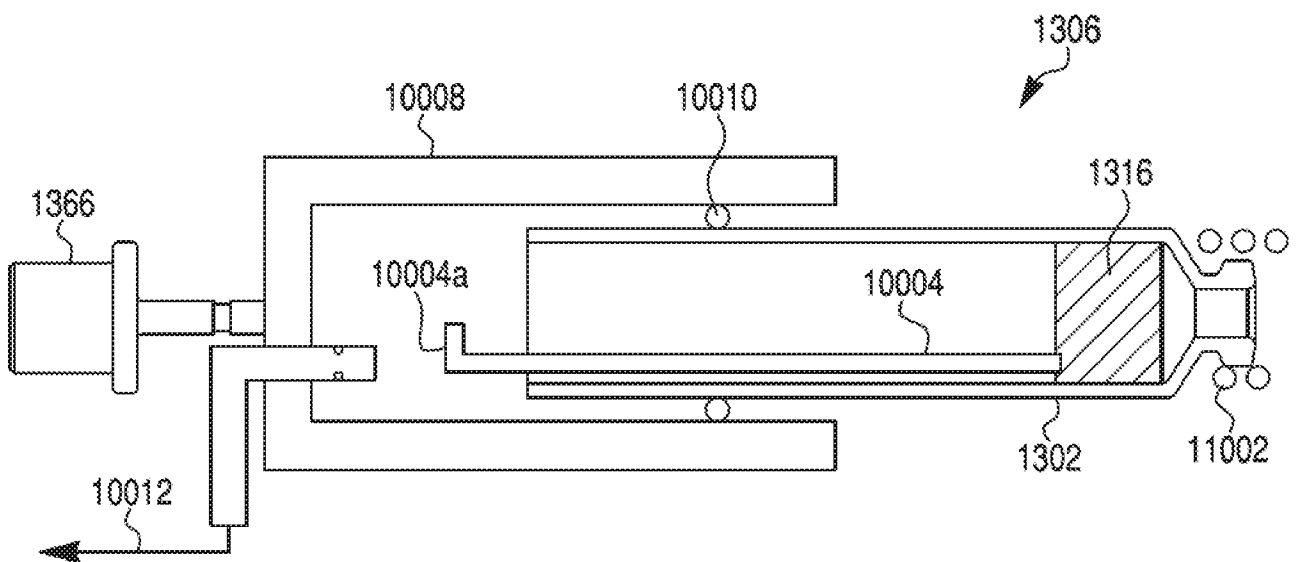
ФИГ. 10С



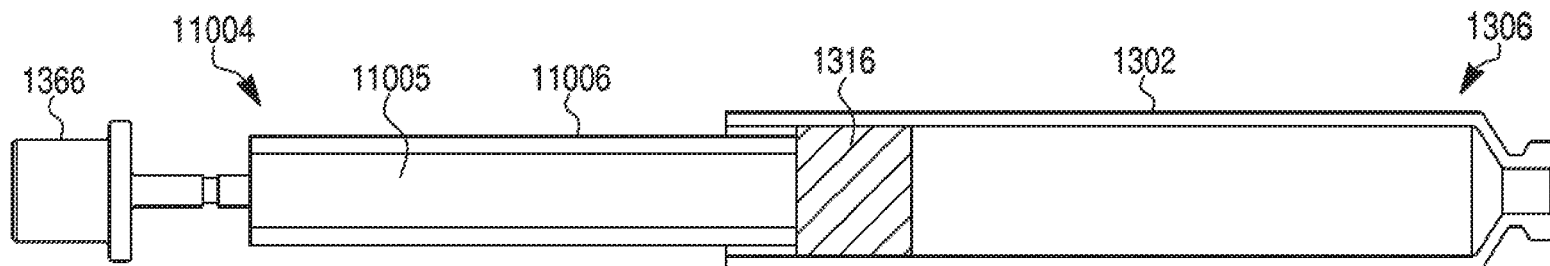
ФИГ. 10D



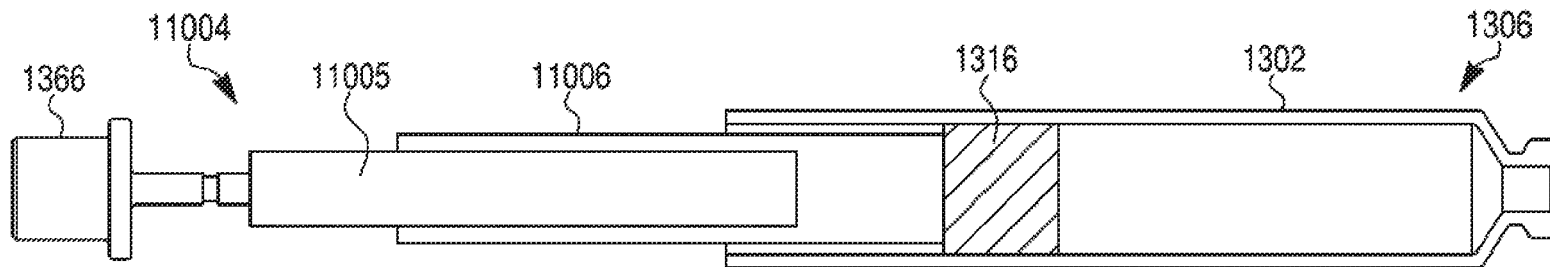
ФИГ. 10Е



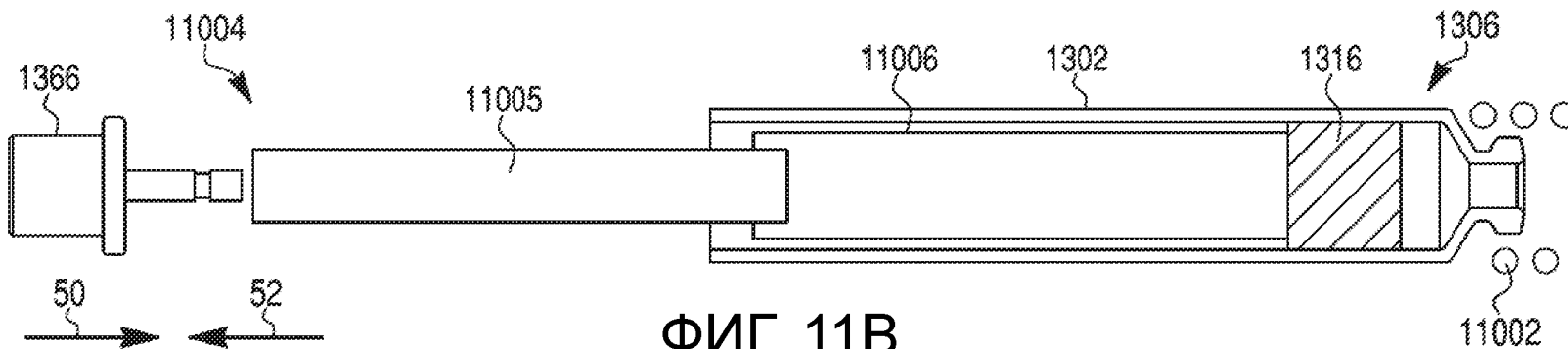
ФИГ. 10F



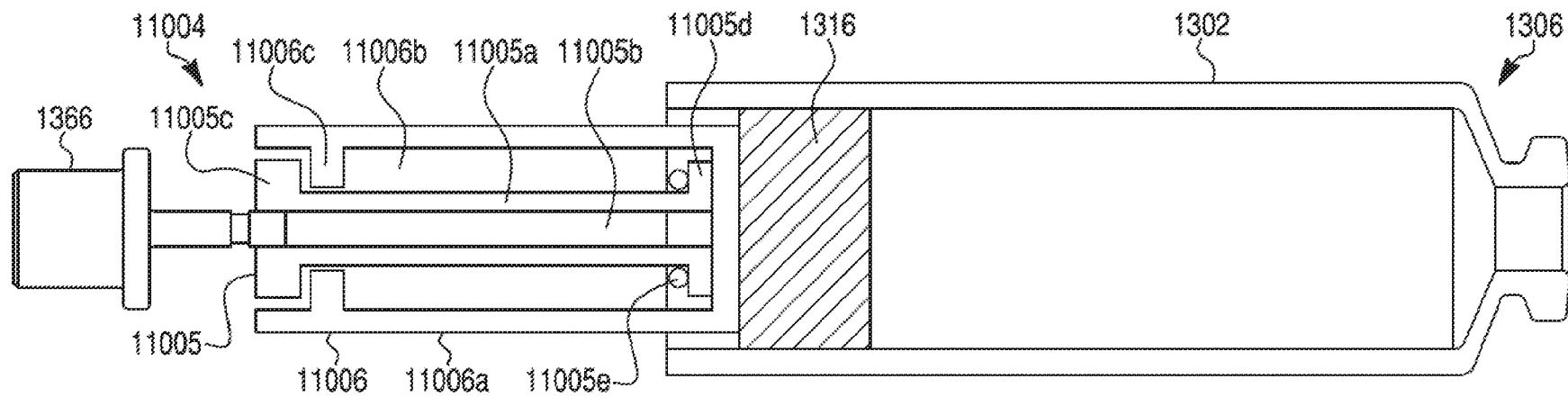
ФИГ. 11



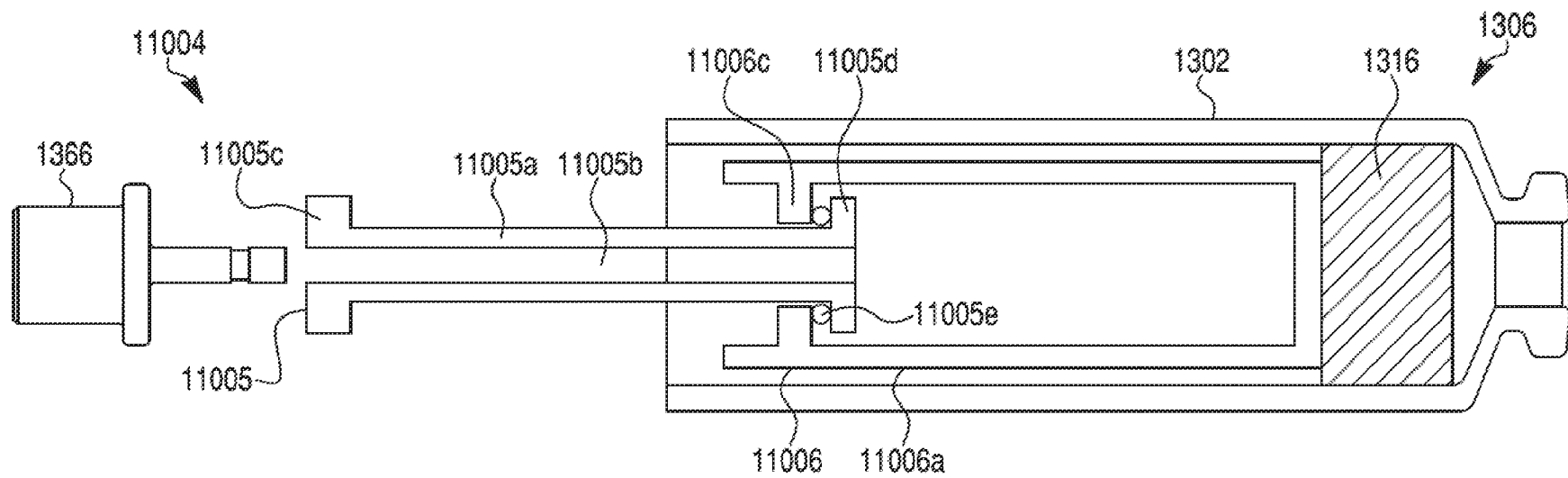
ФИГ. 11А



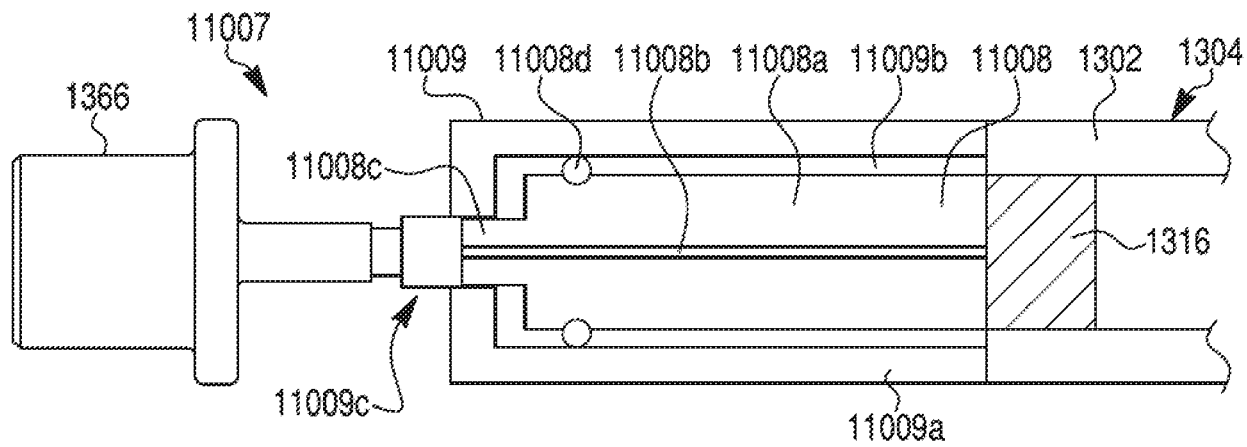
ФИГ. 11В



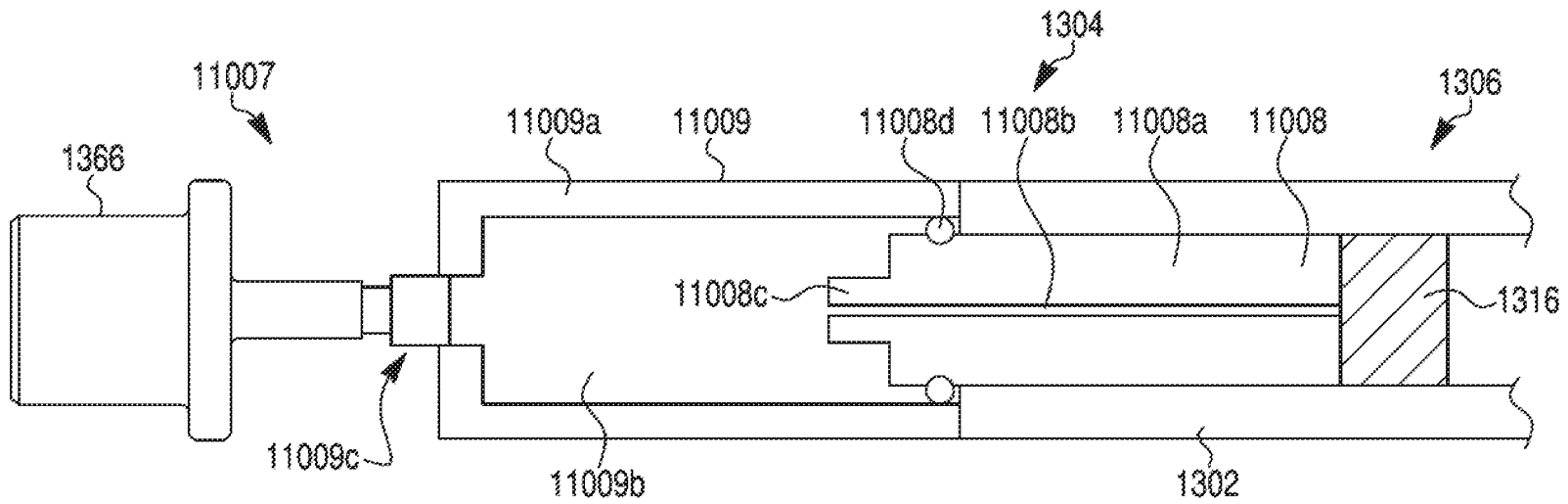
ФИГ. 11С



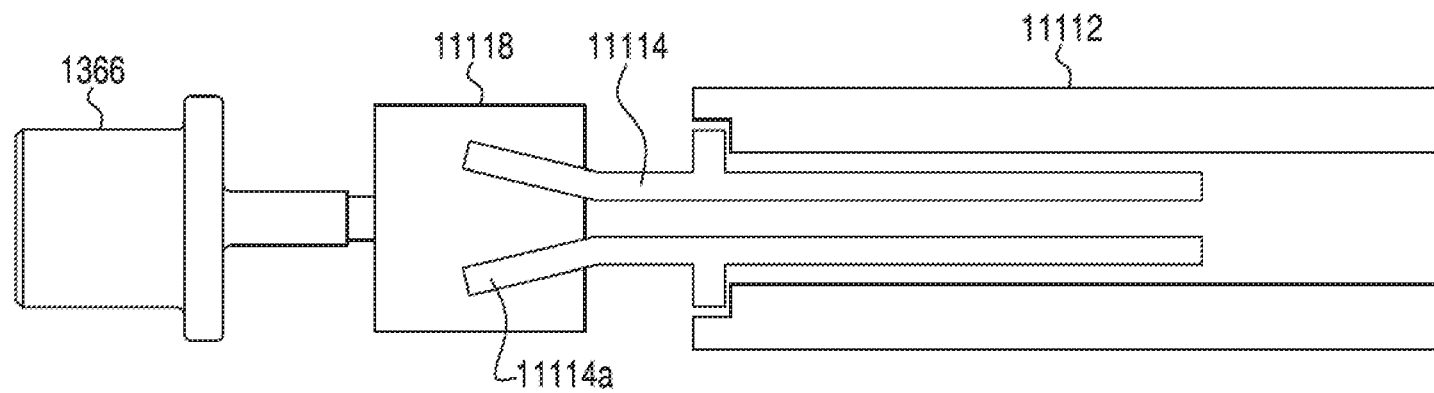
ФИГ. 11D



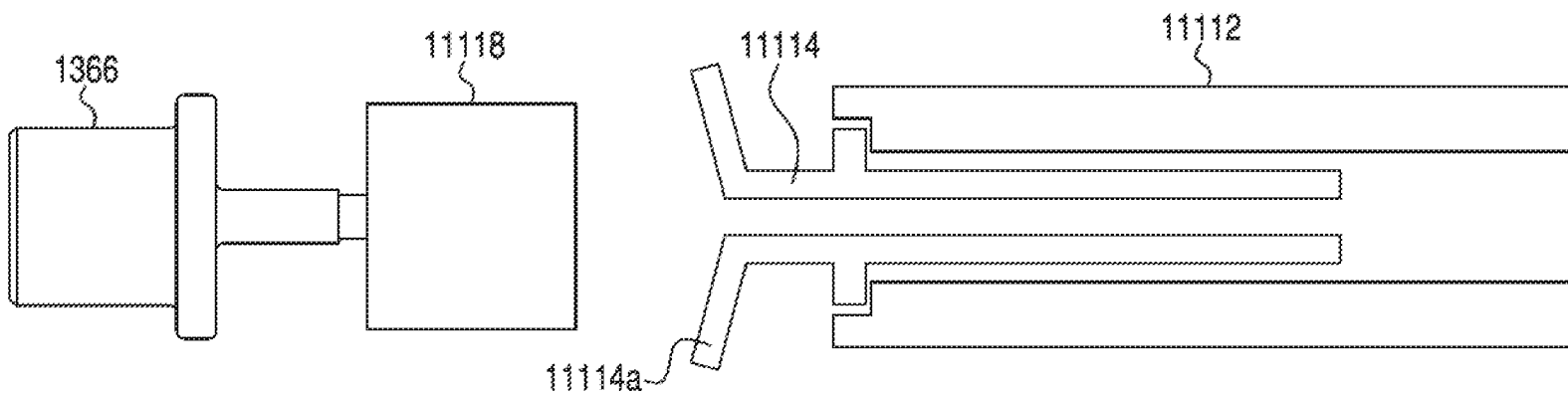
ФИГ. 11Е



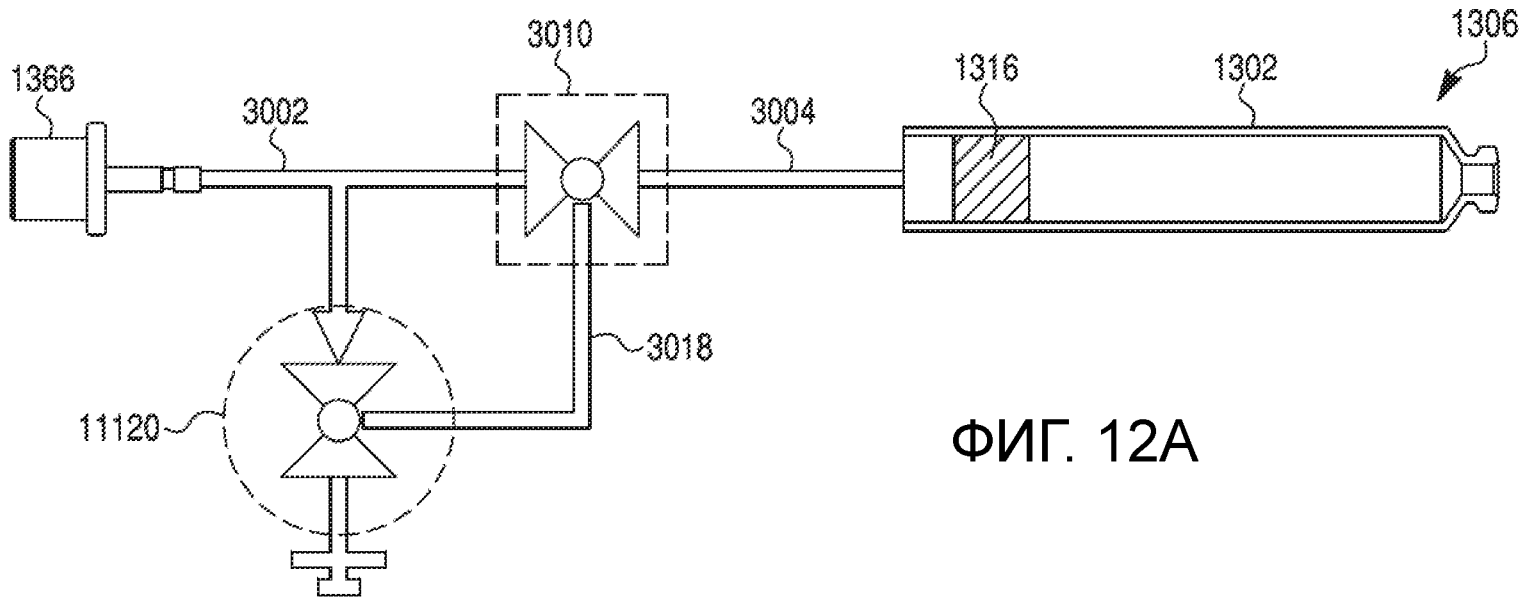
ФИГ. 11F



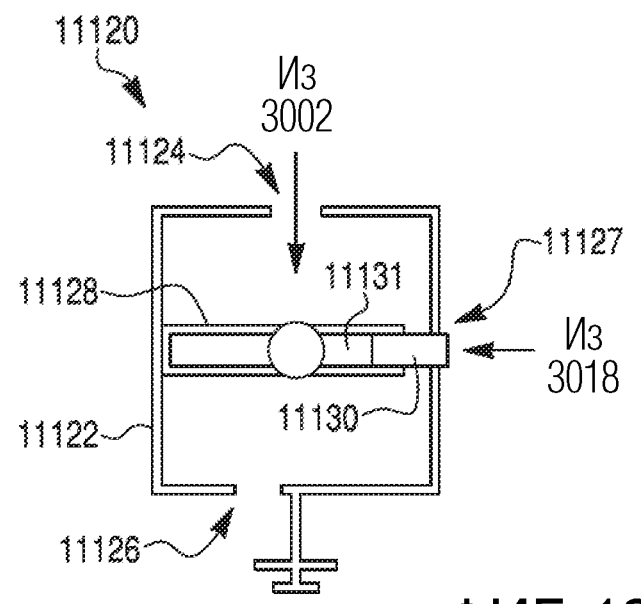
ФИГ. 11Г



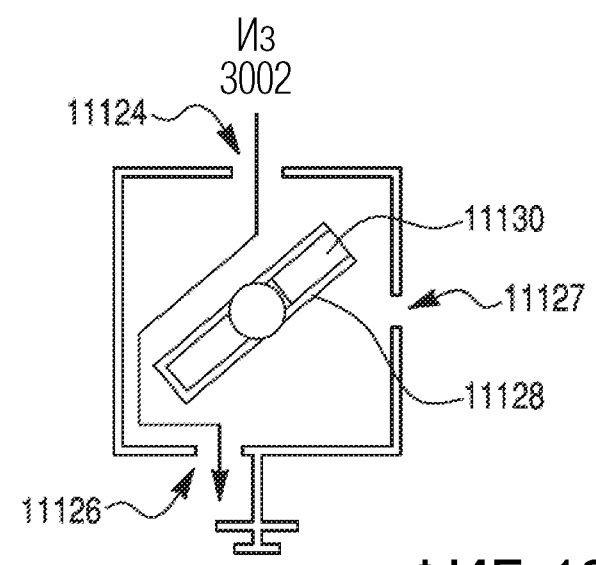
ФИГ. 11Н



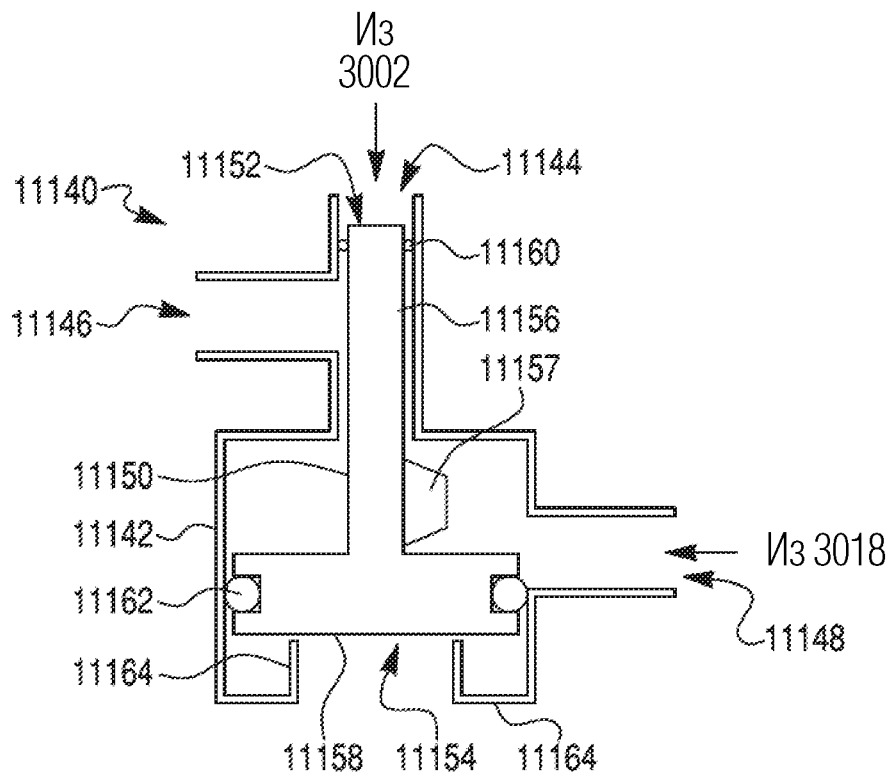
ФИГ. 12А



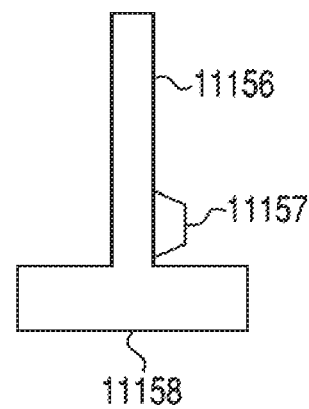
ФИГ. 12В



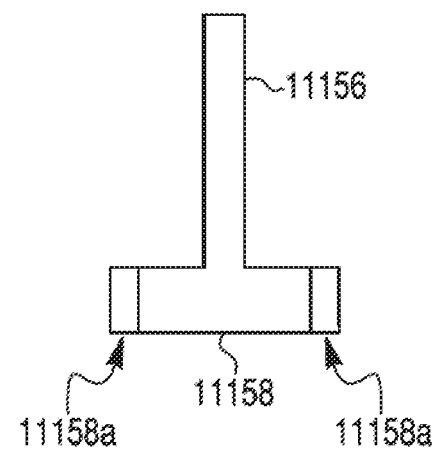
ФИГ. 12С



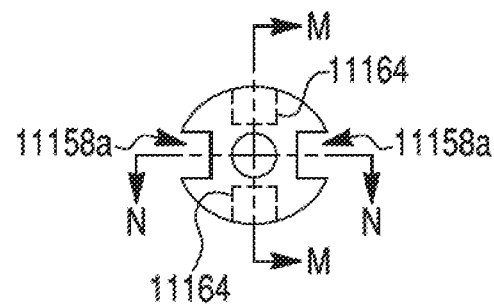
ФИГ. 13А



ФИГ. 13В

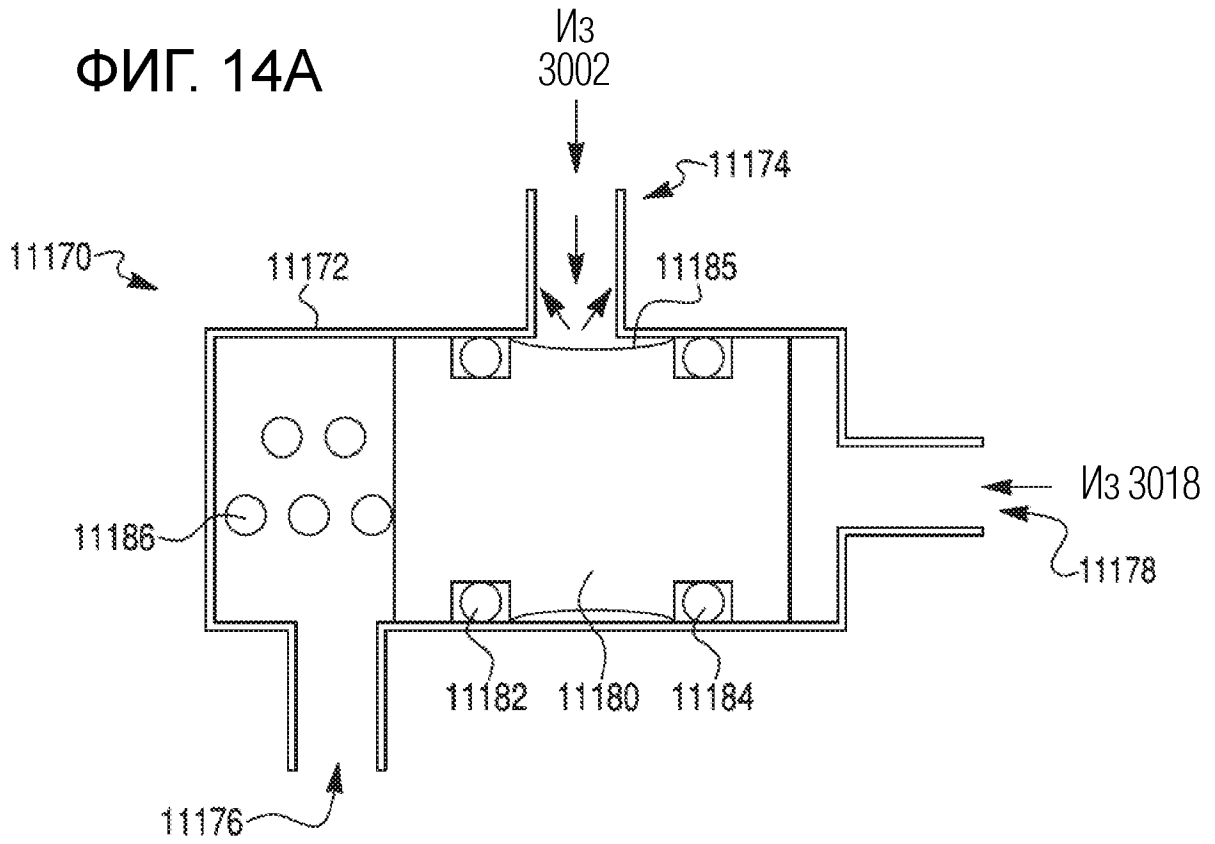


ФИГ. 13С

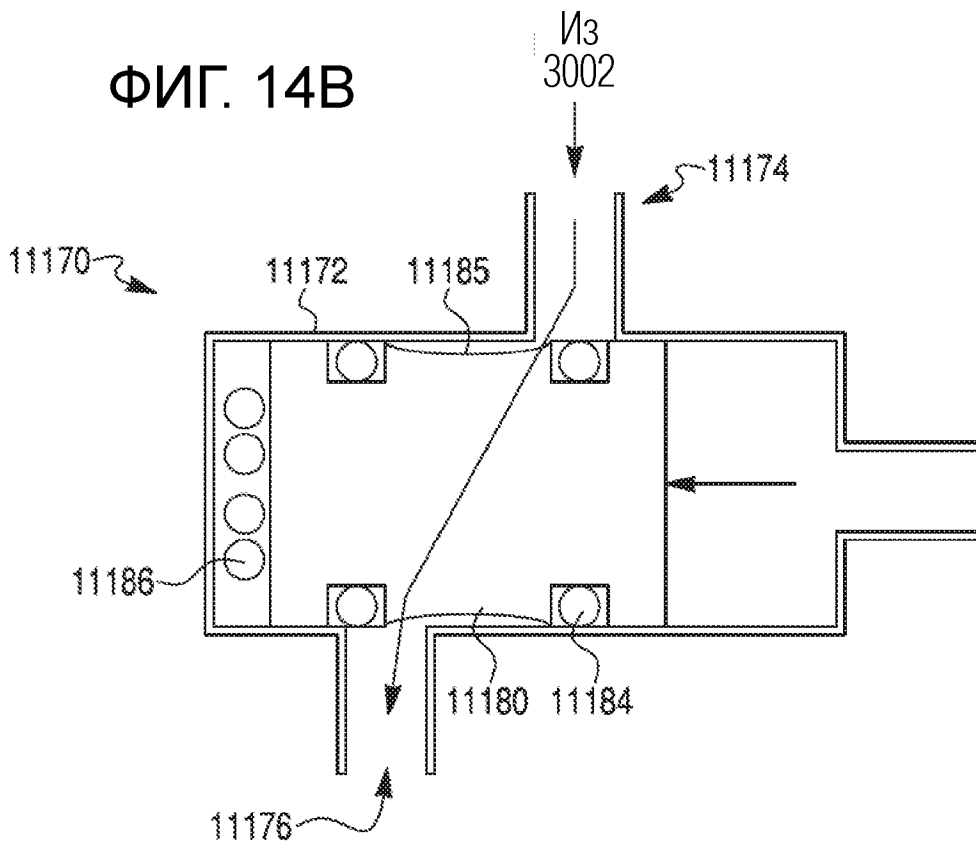


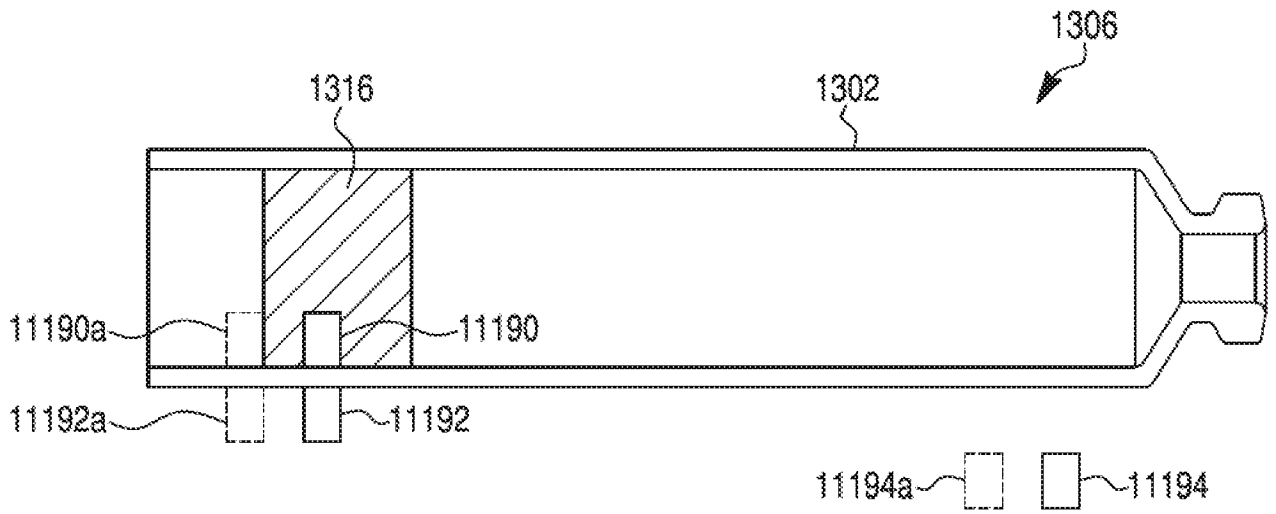
ФИГ. 13D

ФИГ. 14А

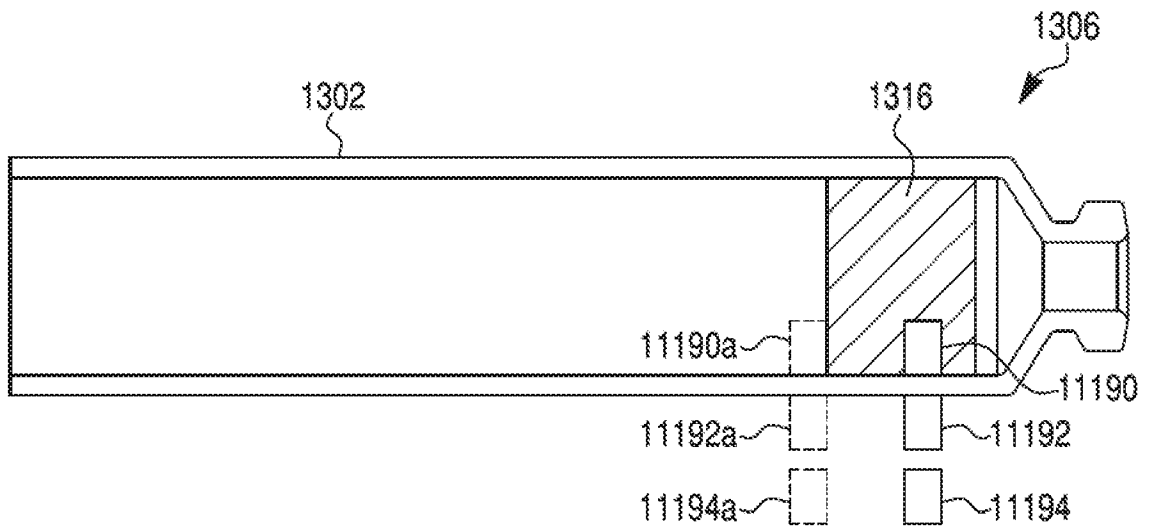


ФИГ. 14В

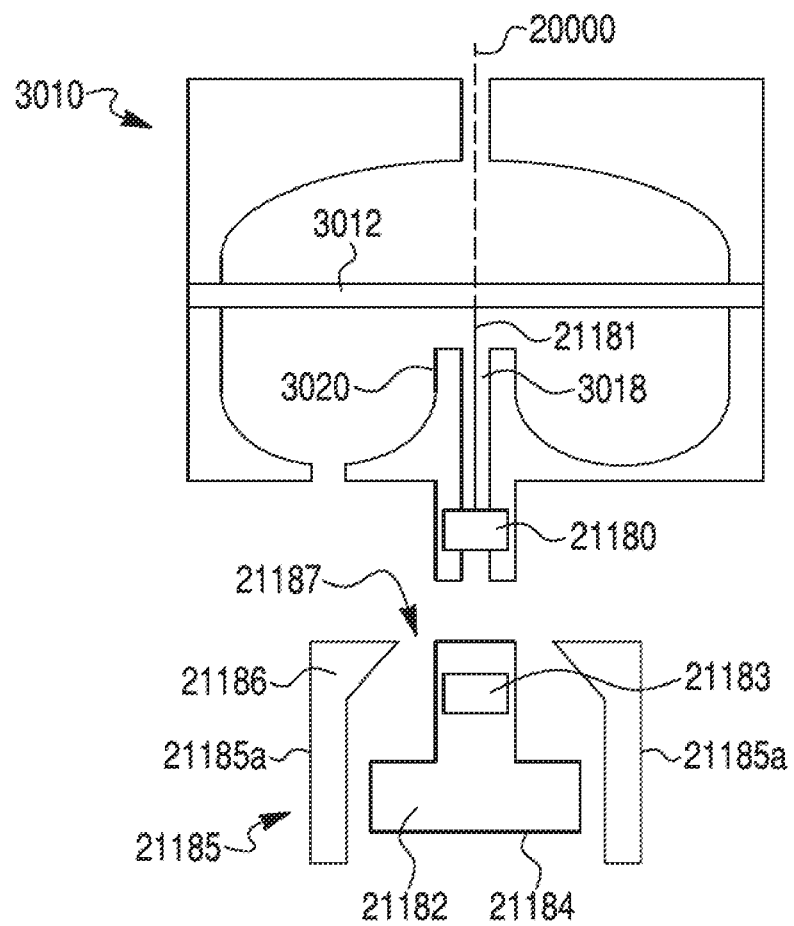




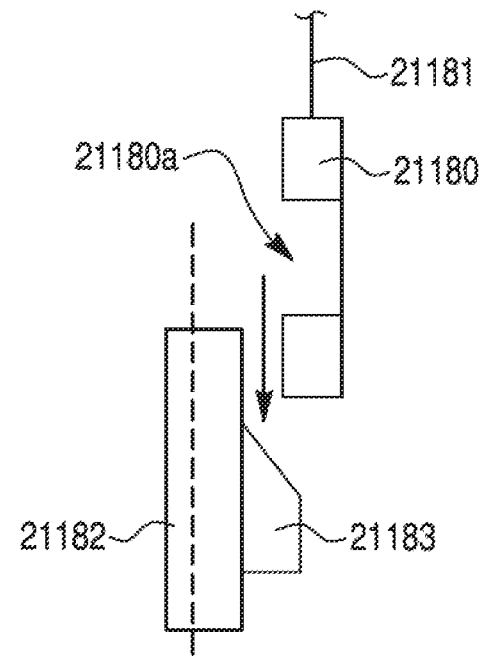
ФИГ. 15А



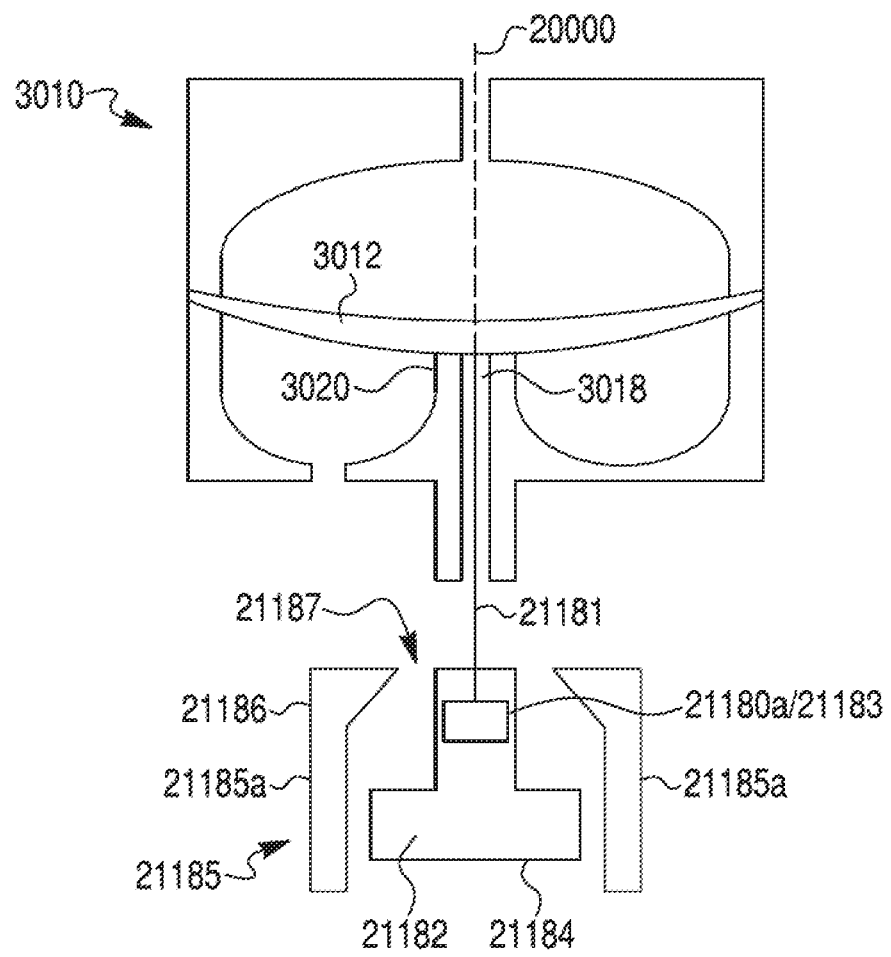
ФИГ. 15В



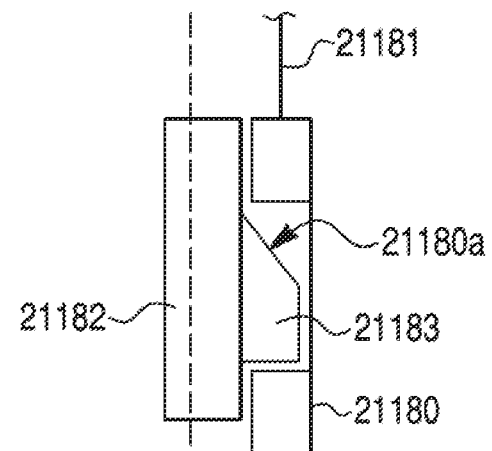
ФИГ. 16А



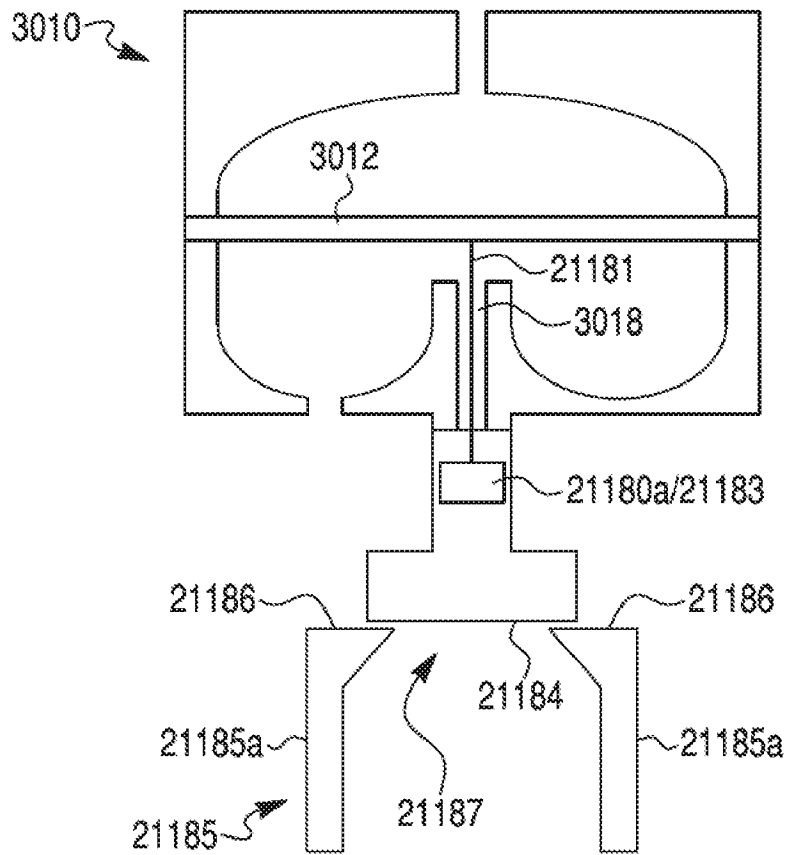
ФИГ. 16В



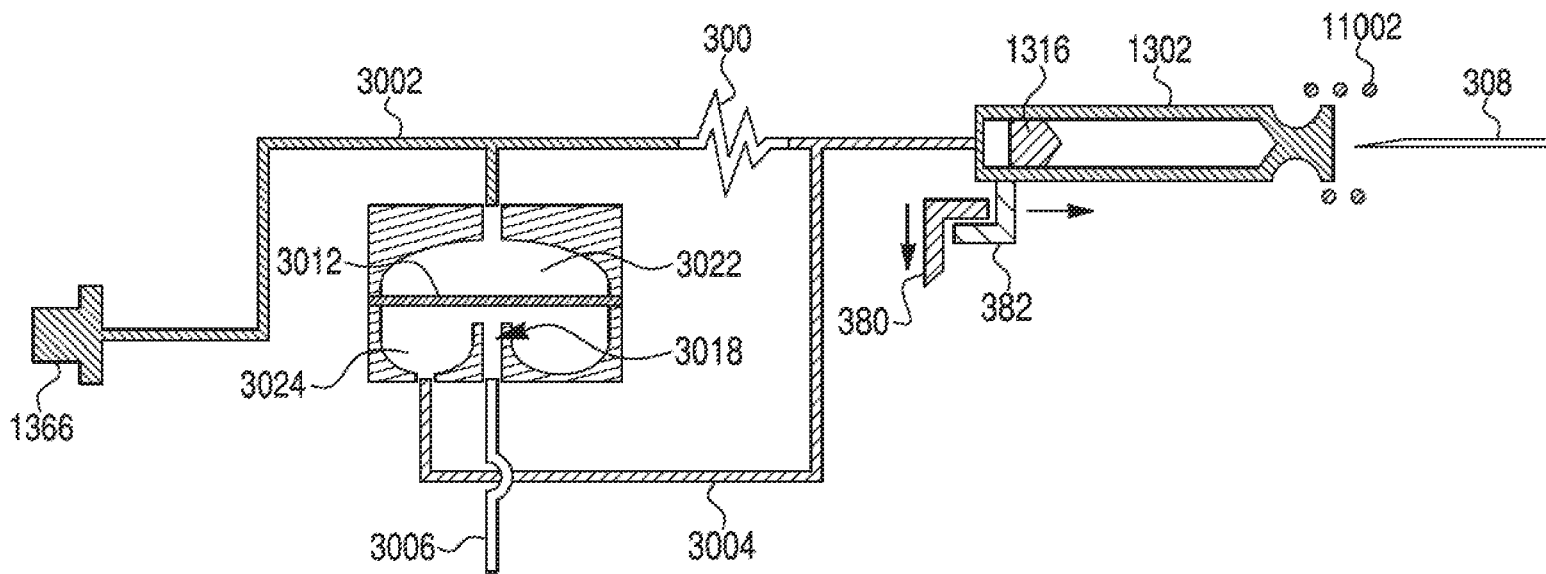
ФИГ. 16С



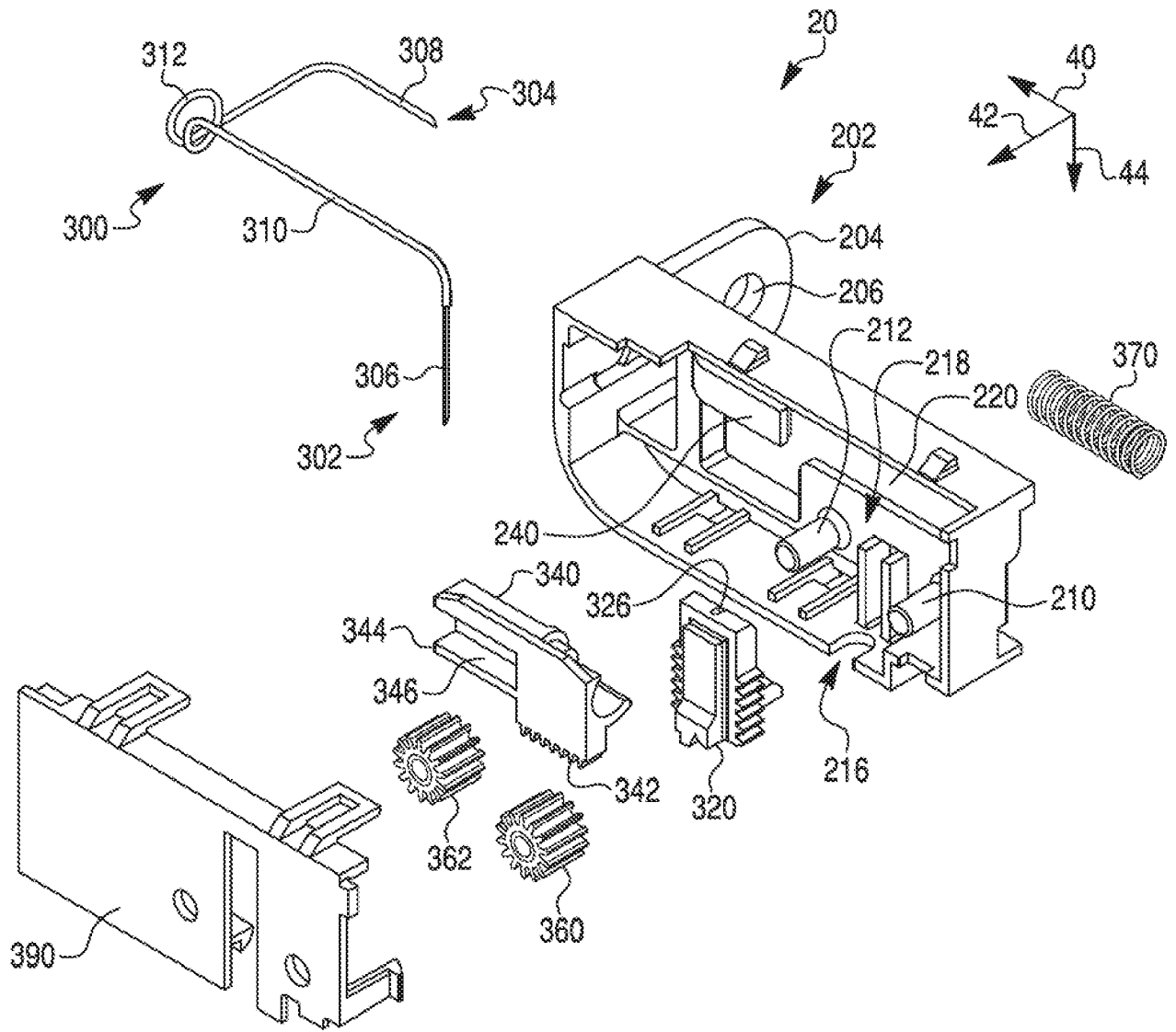
ФИГ. 16D



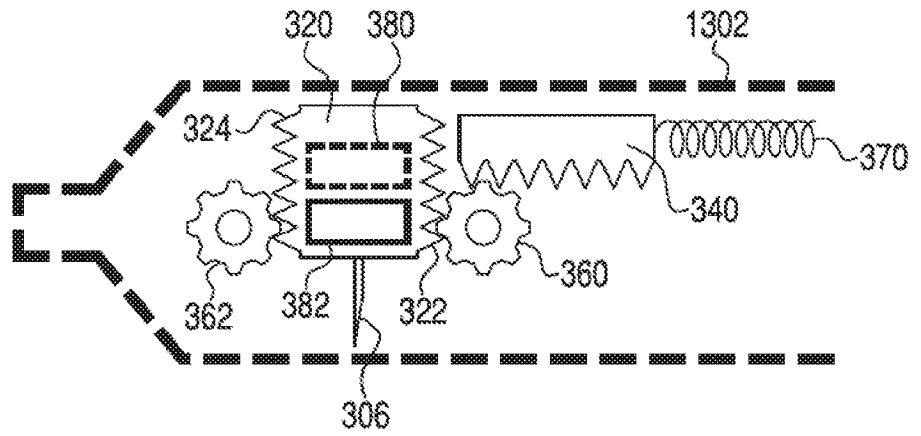
ФИГ. 16Е



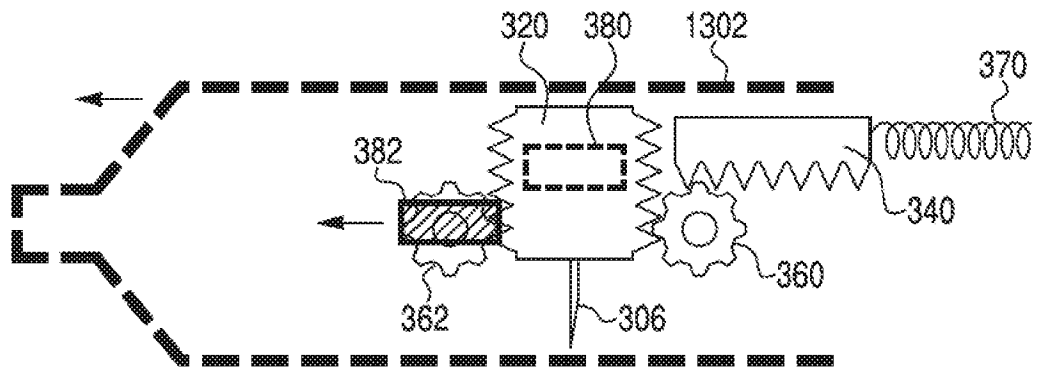
ФИГ. 17



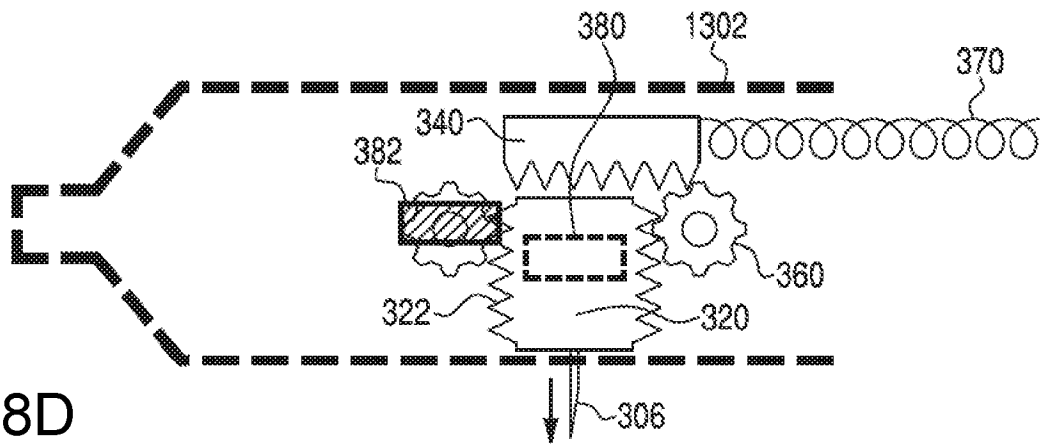
ФИГ. 18А



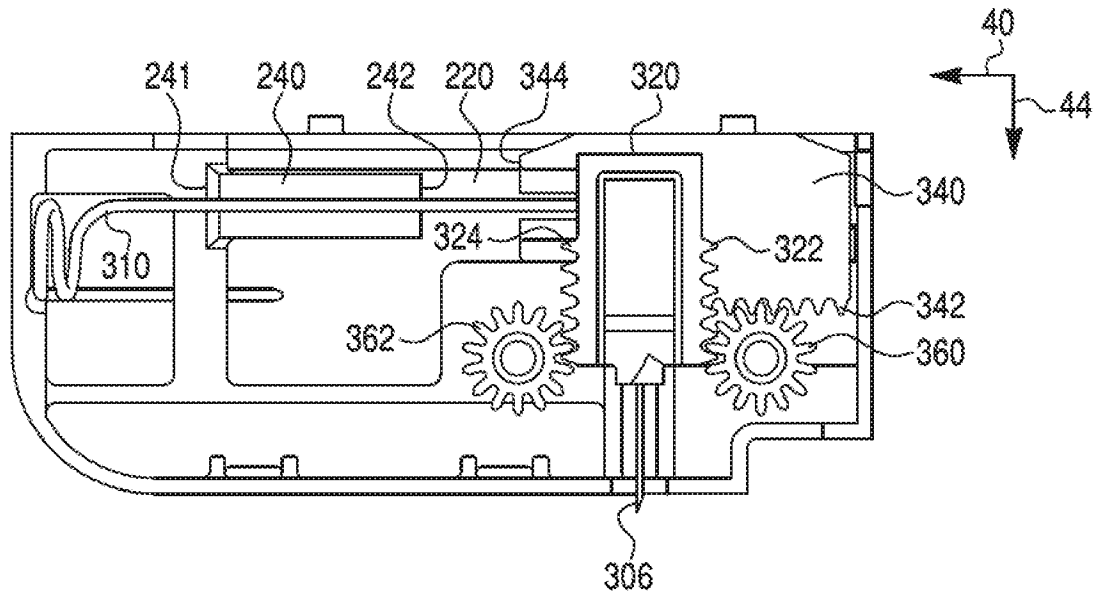
ФИГ. 18В



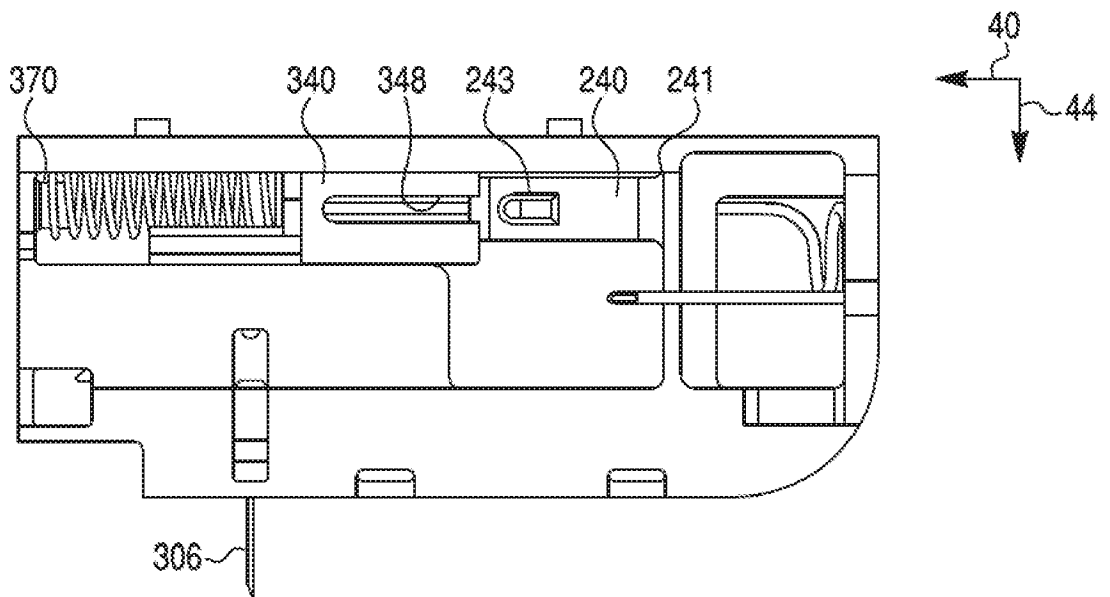
ФИГ. 18С



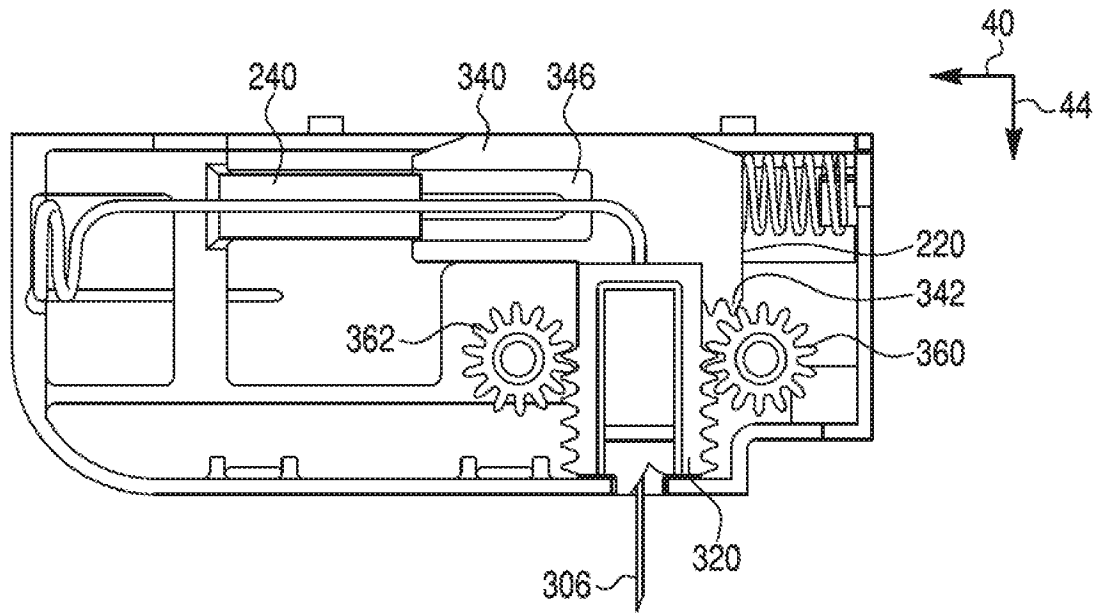
ФИГ. 18D



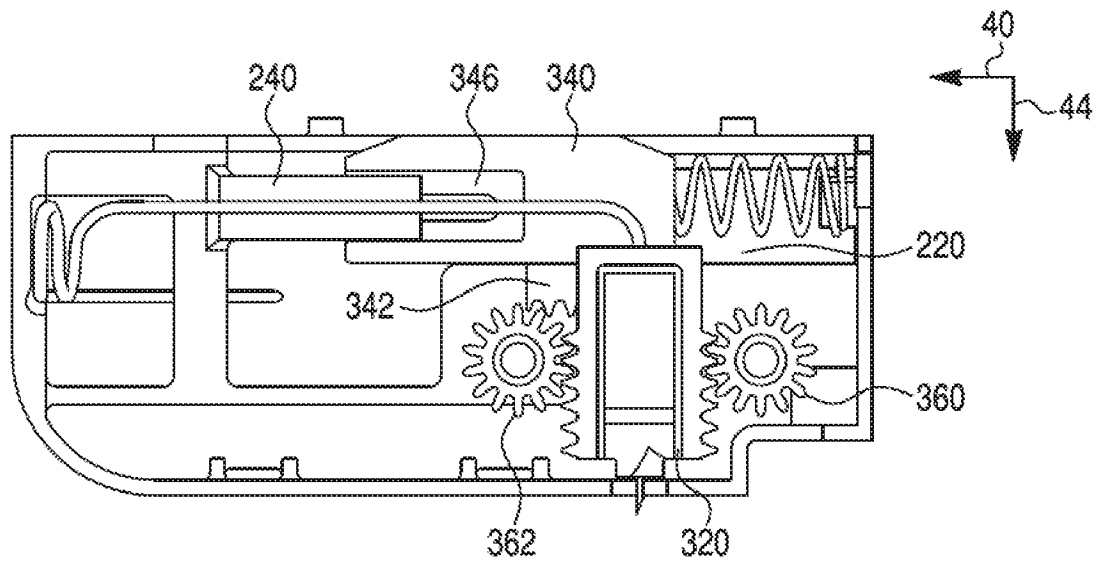
ФИГ. 19



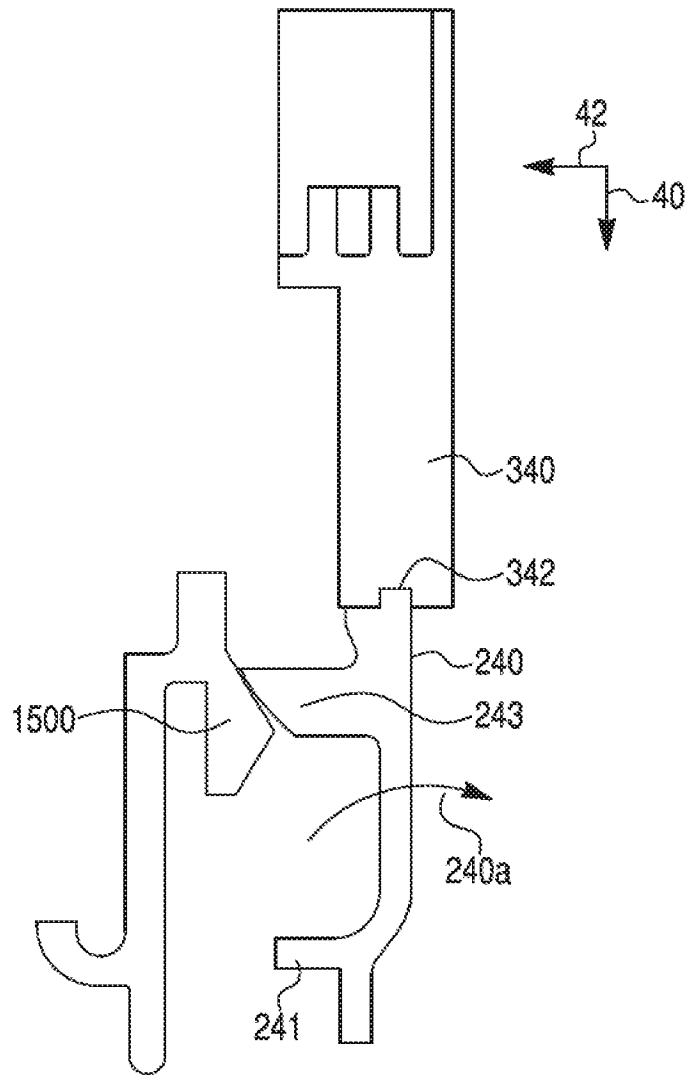
ФИГ. 20



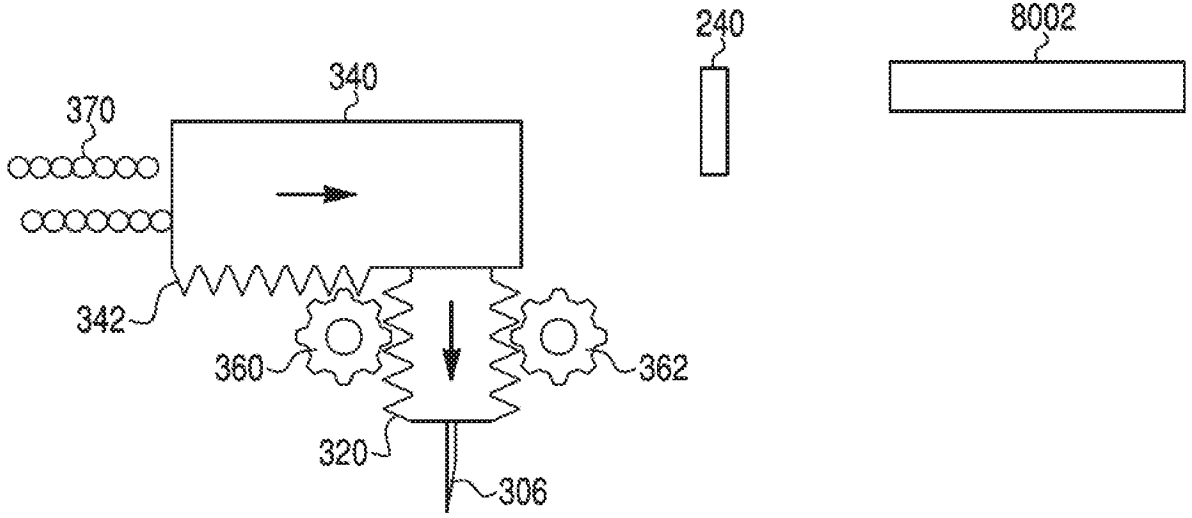
ФИГ. 21



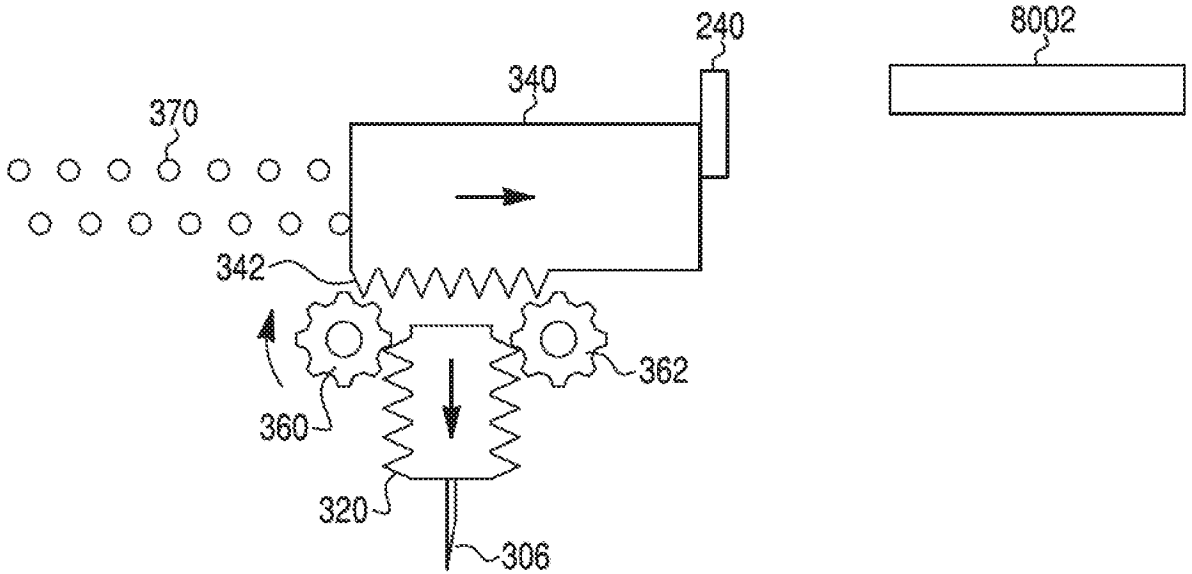
ФИГ. 22



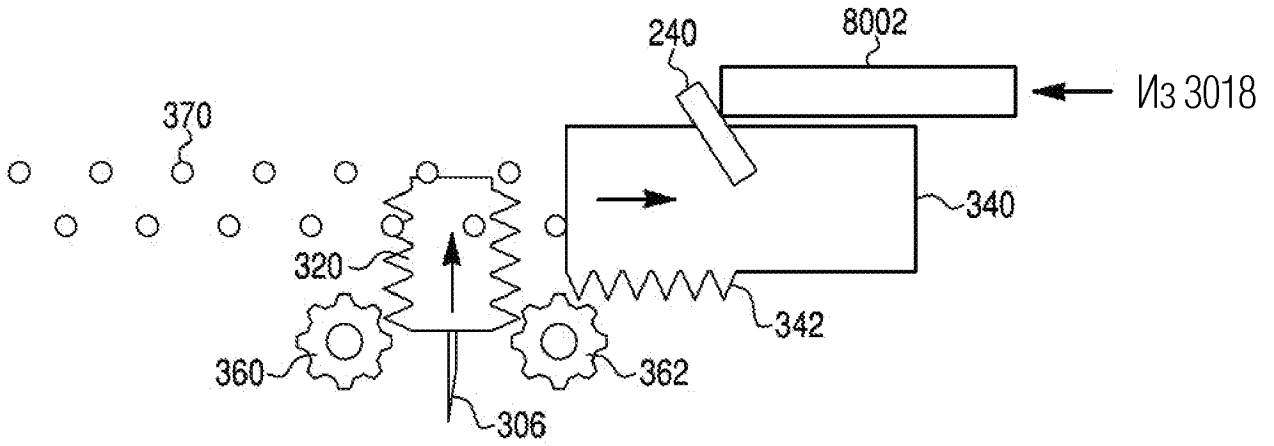
ФИГ. 23



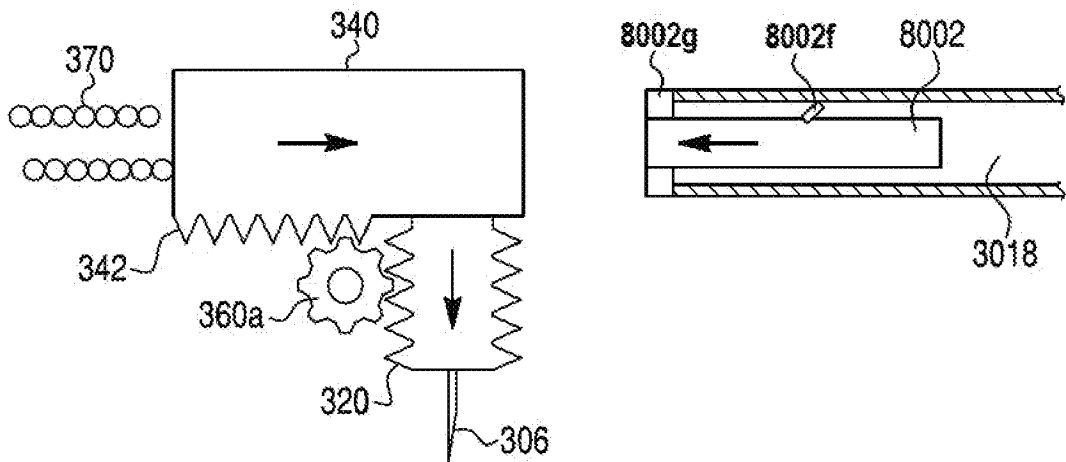
ФИГ. 23А



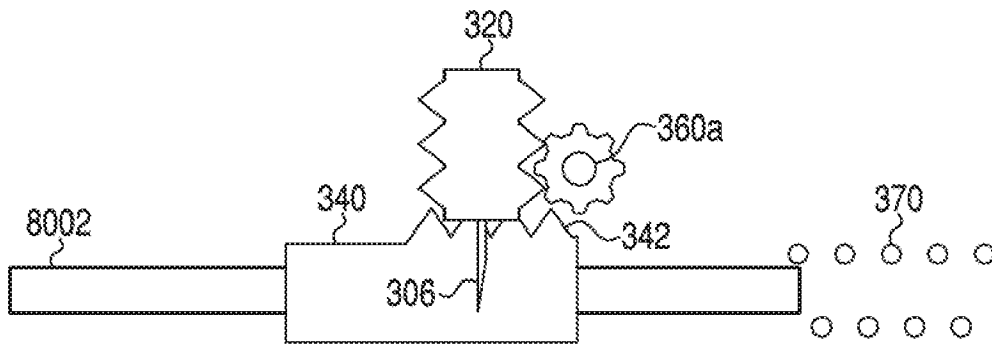
ФИГ. 23В



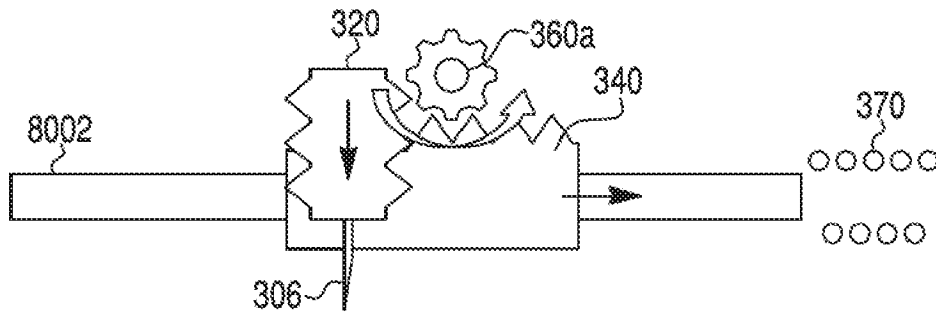
ФИГ. 23С



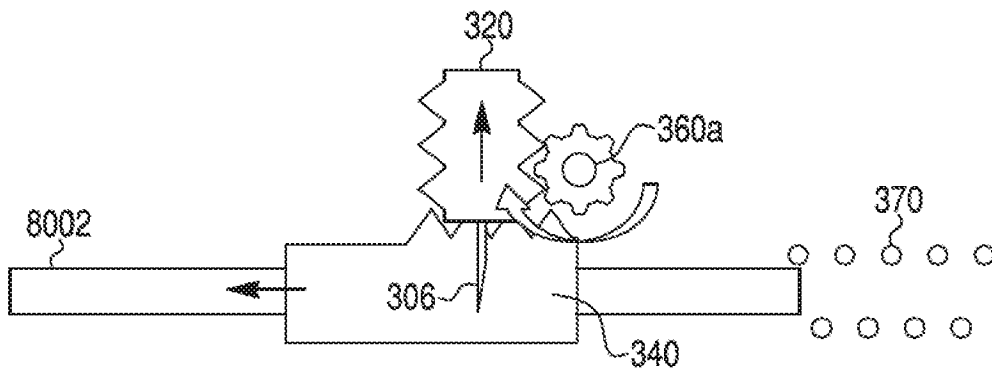
ФИГ. 23D



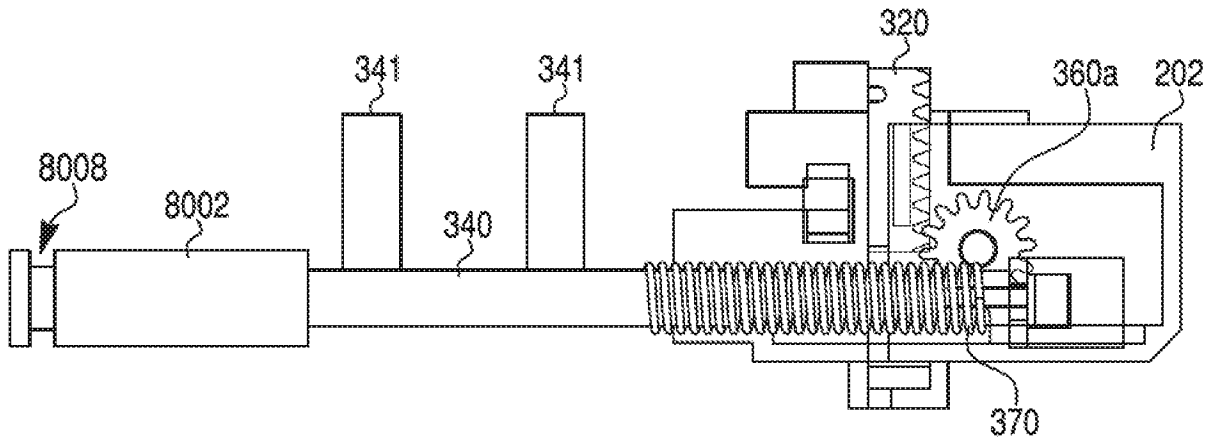
ФИГ. 23Е



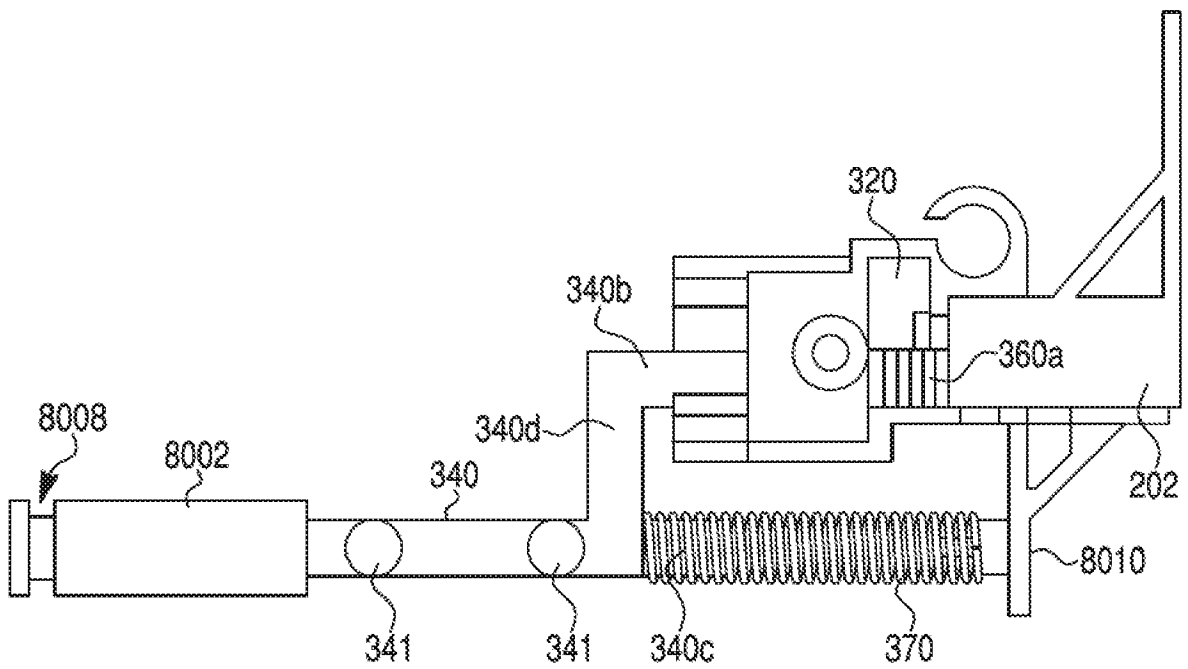
ФИГ. 23F



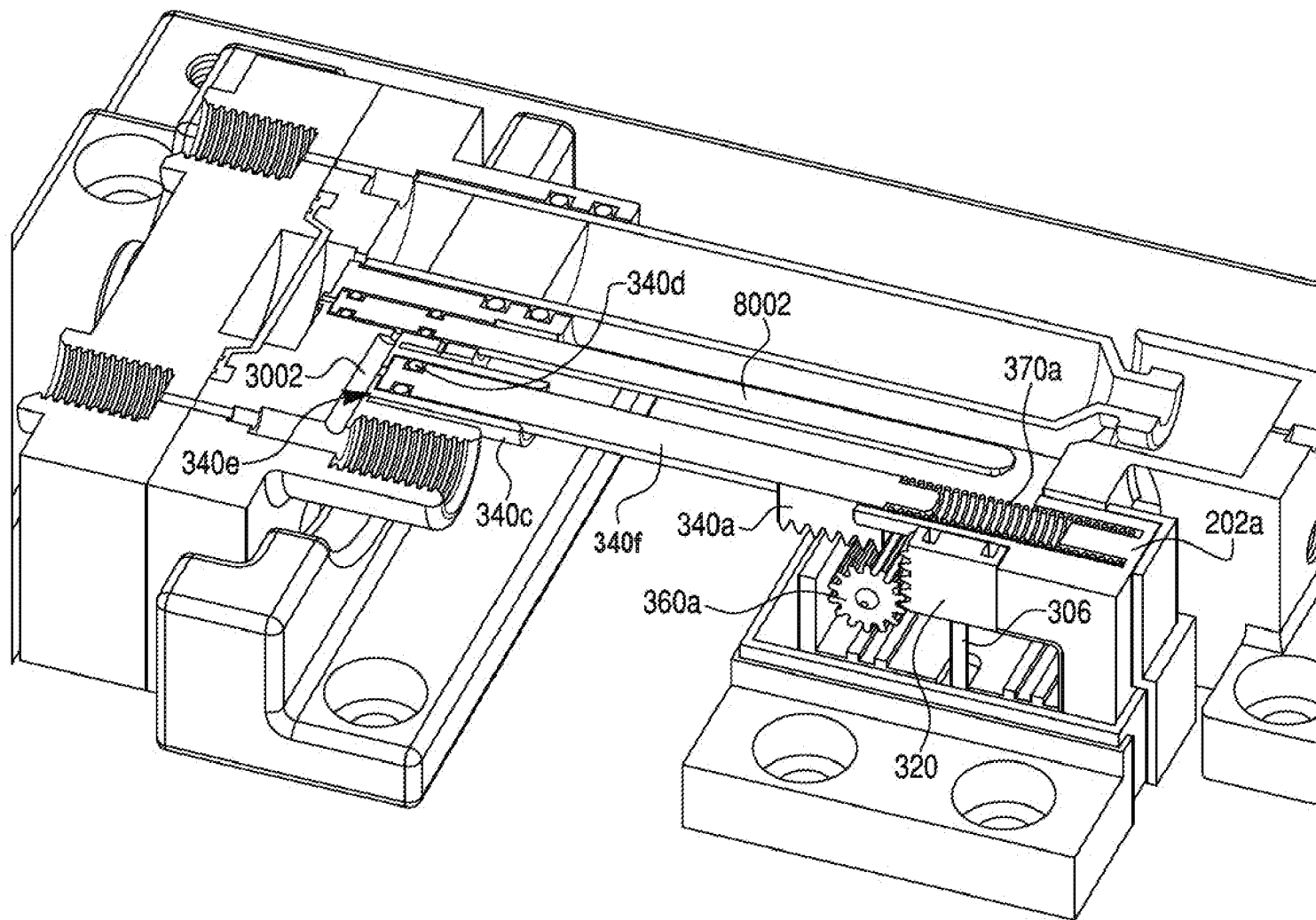
ФИГ. 23G



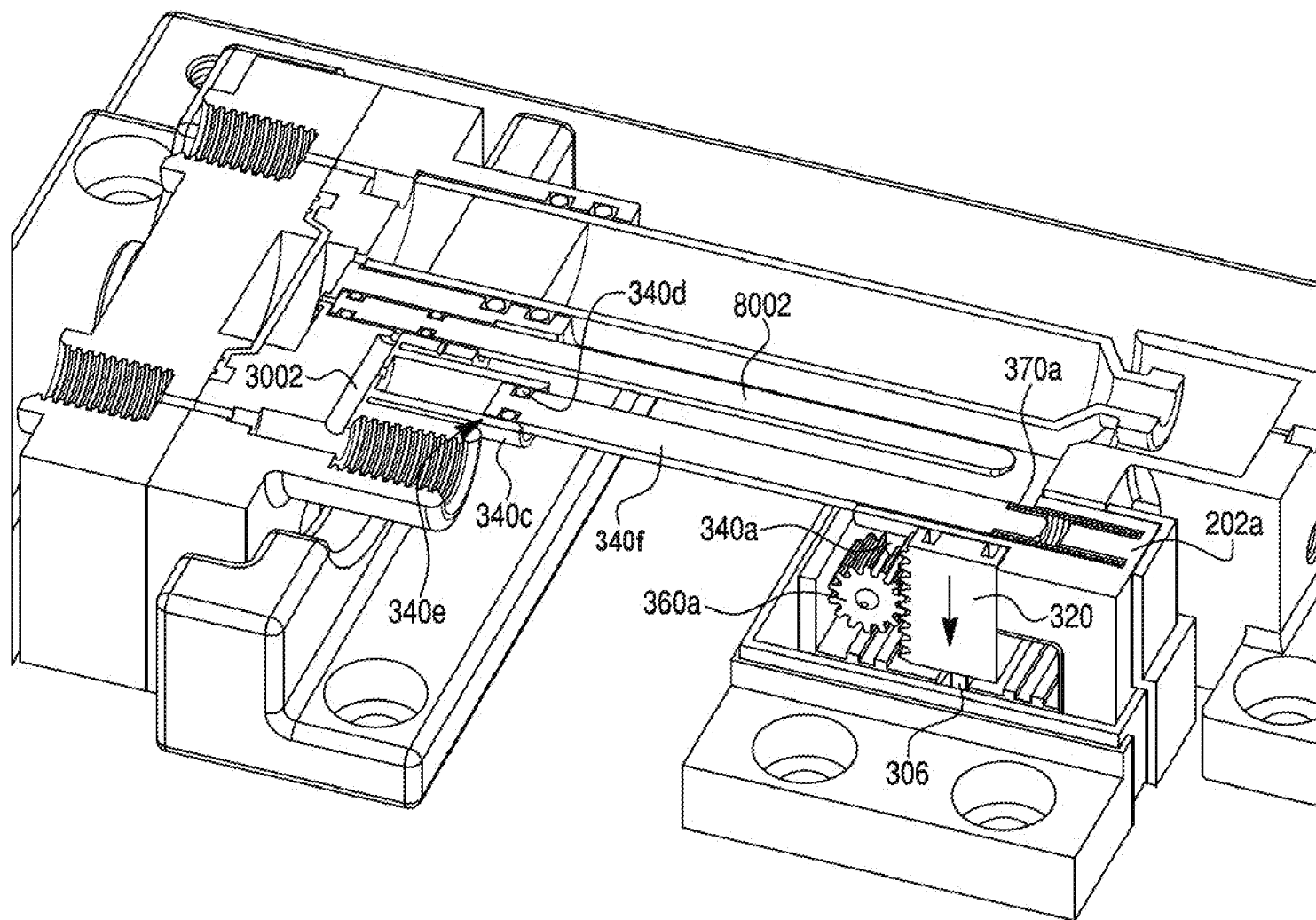
ФИГ. 23H



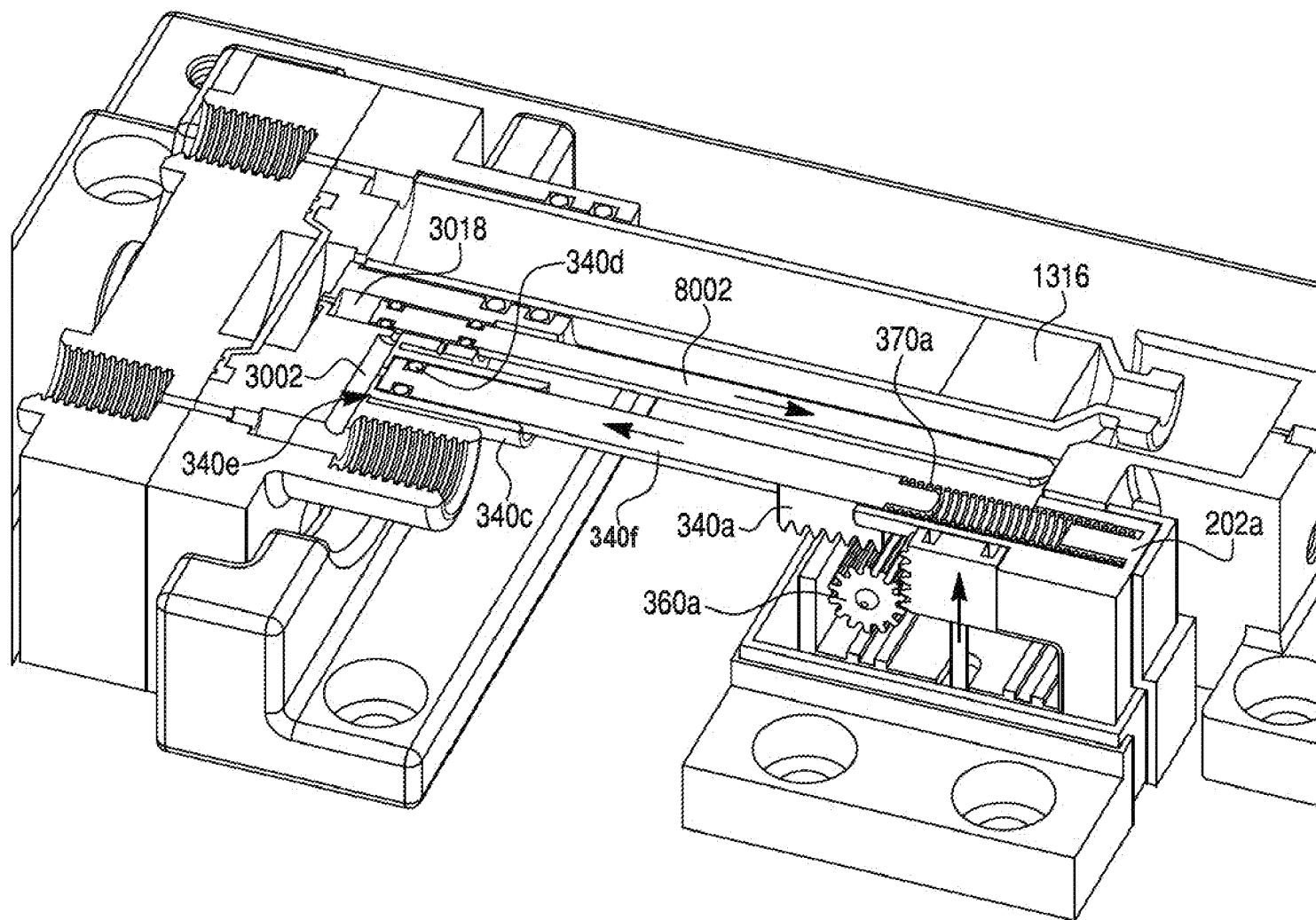
ФИГ. 23I



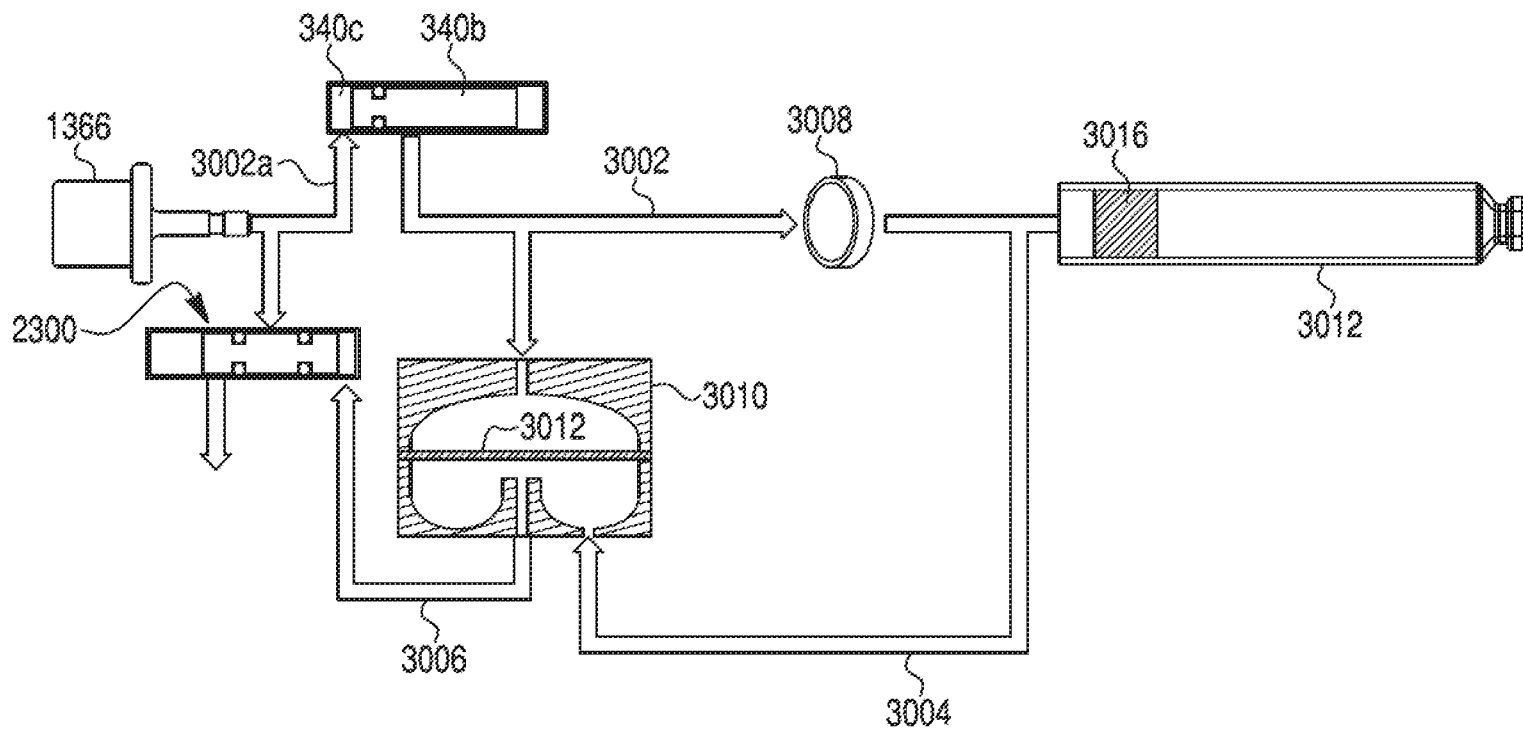
ФИГ. 23J



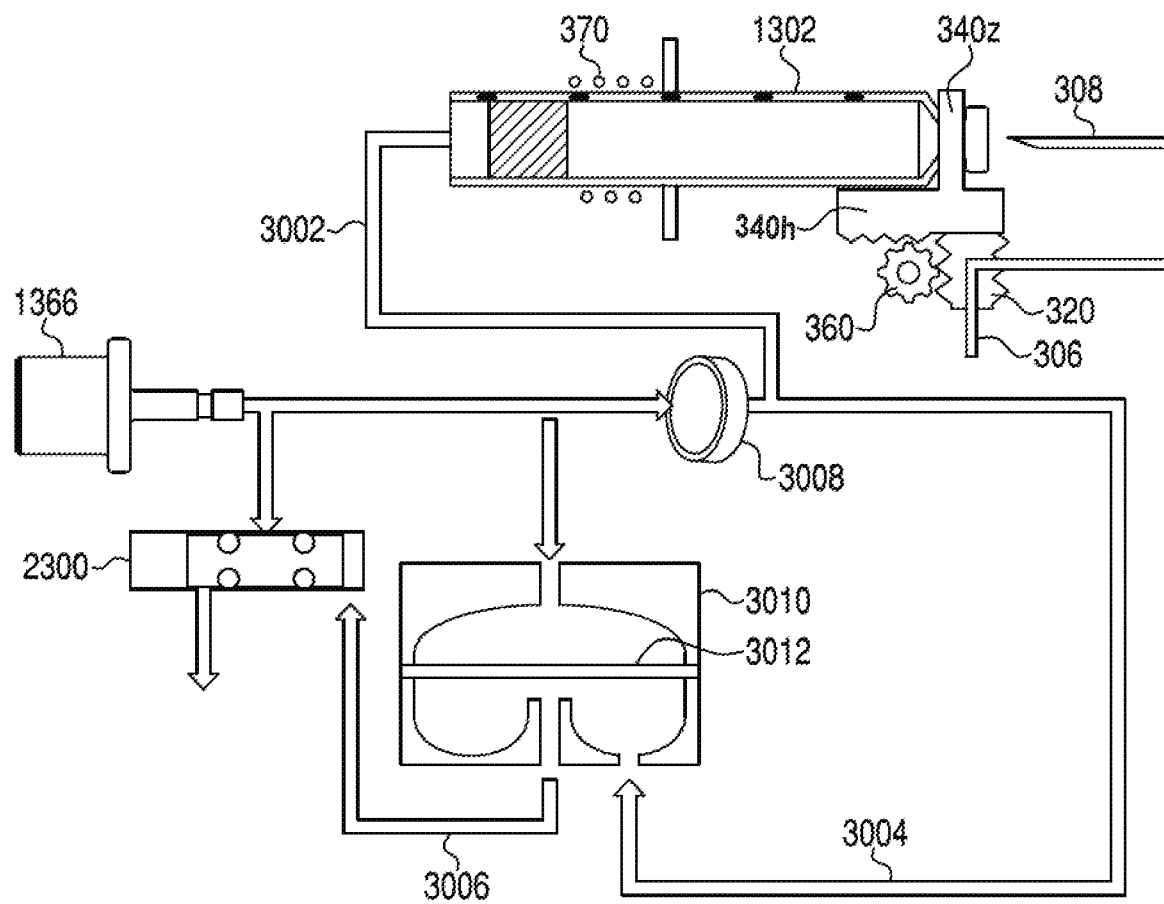
ФИГ. 23К



ФИГ. 23L

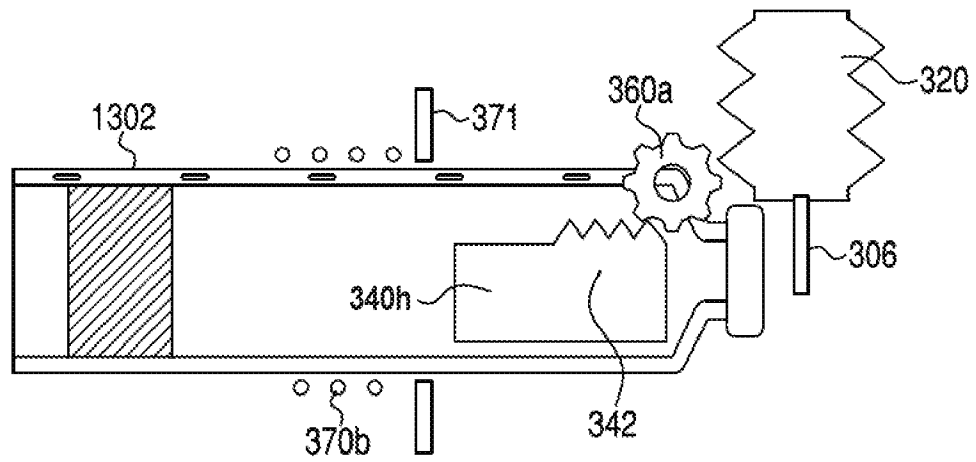


ФИГ. 23М

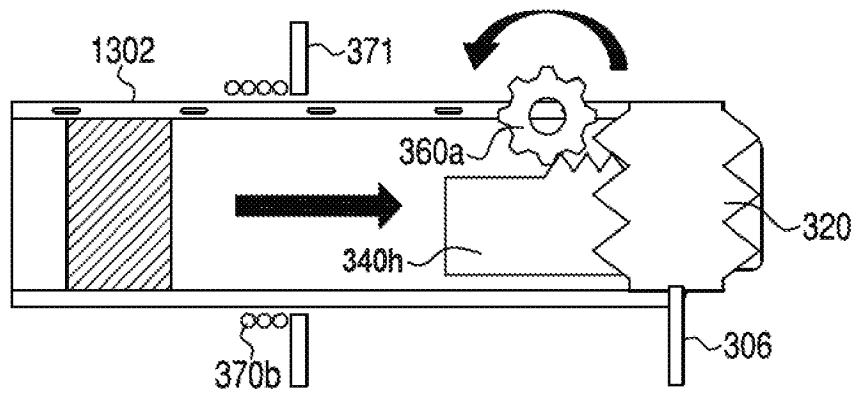


ФИГ. 23N

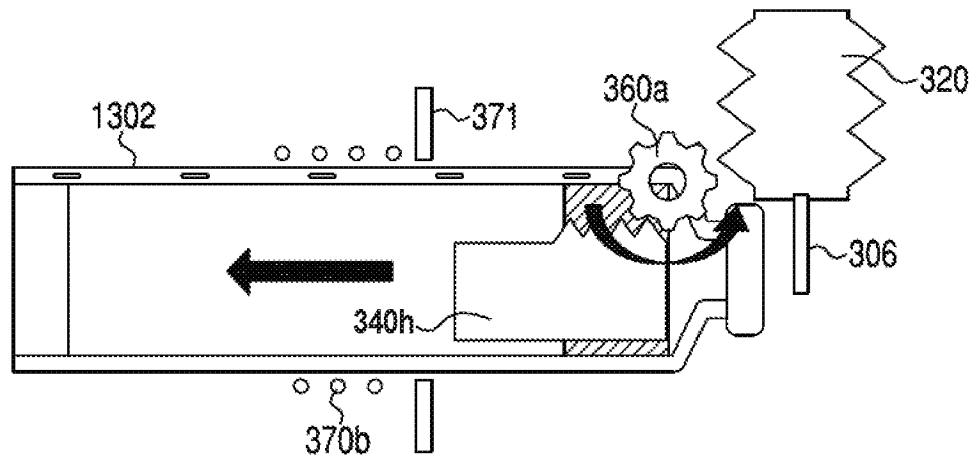
57/129



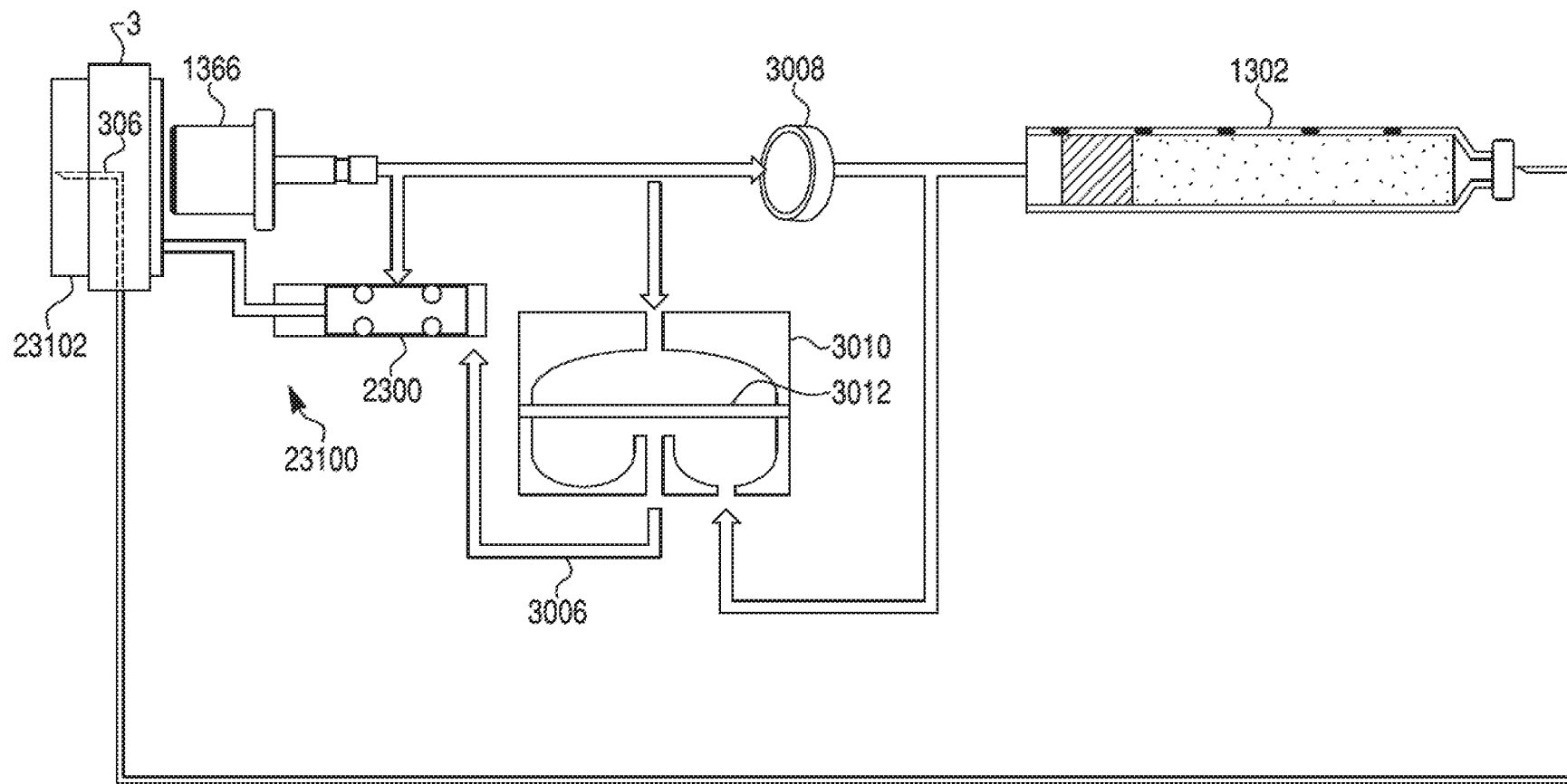
ФИГ. 23O



ФИГ. 23P

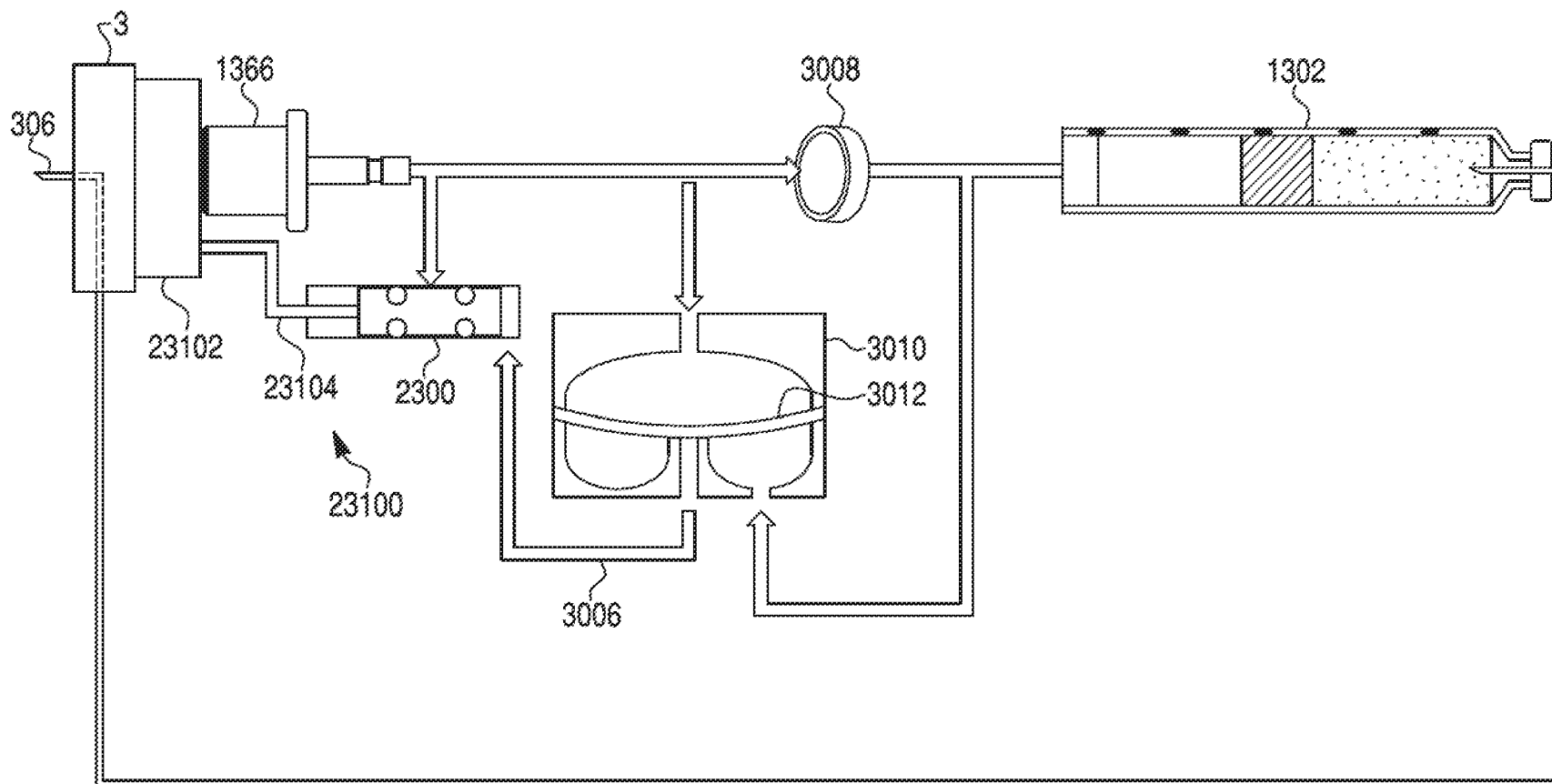


ФИГ. 23Q



ФИГ. 23R

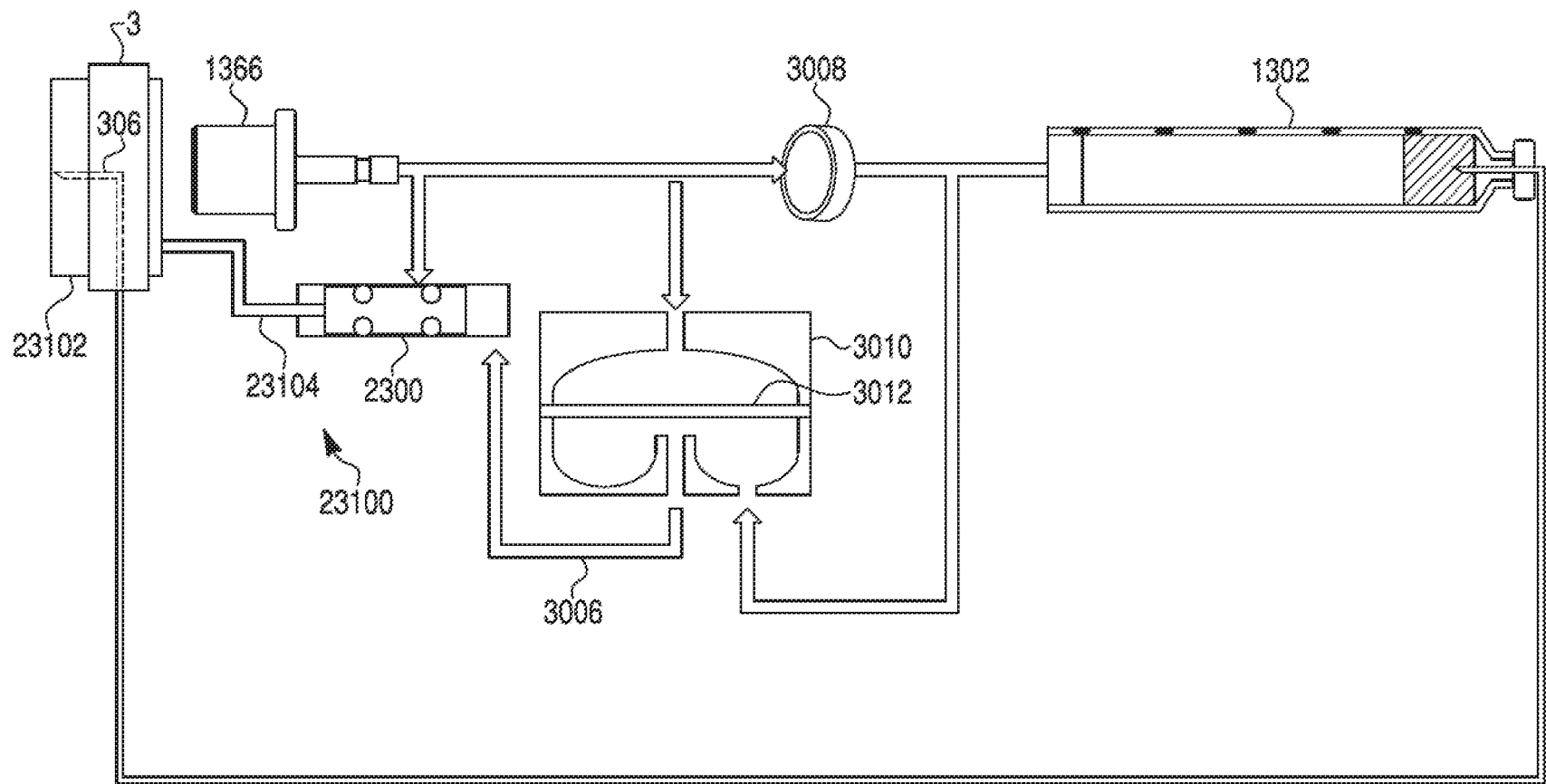
58/129



59/129

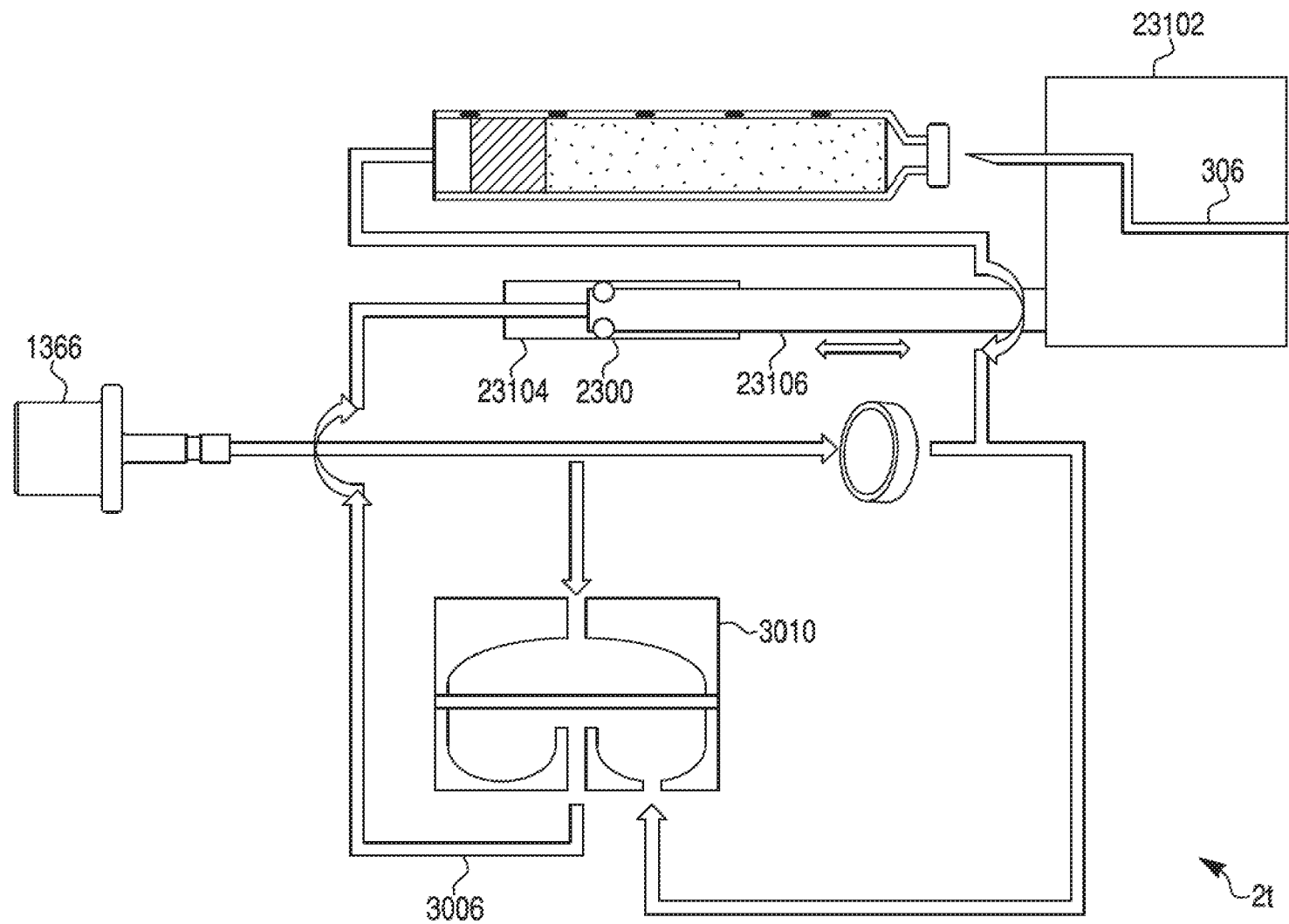
ФИГ. 23S

2t

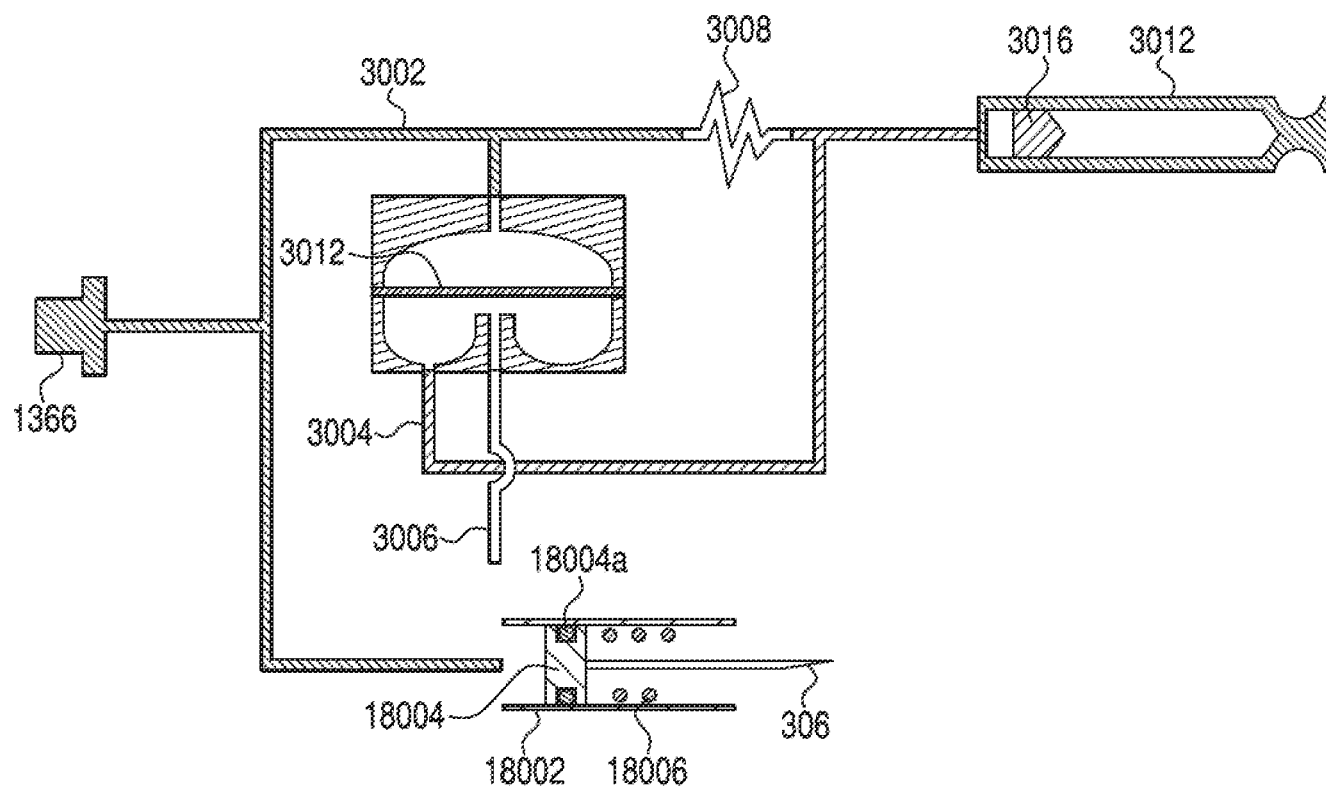


ФИГ. 23Т

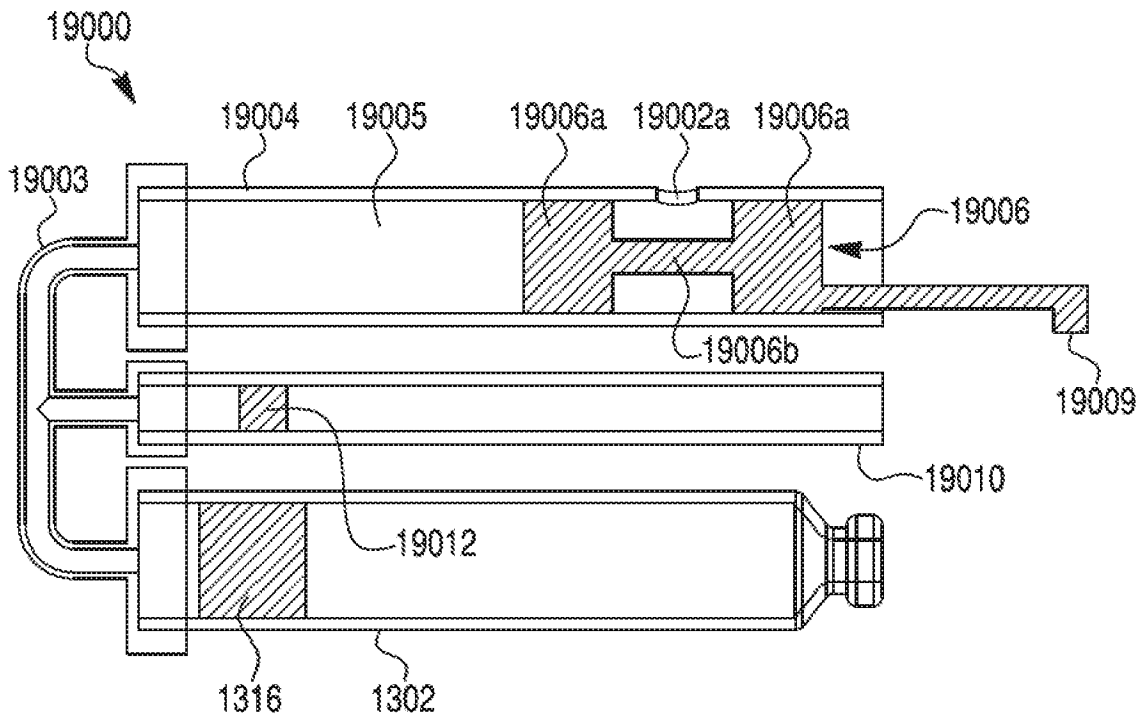
60/129



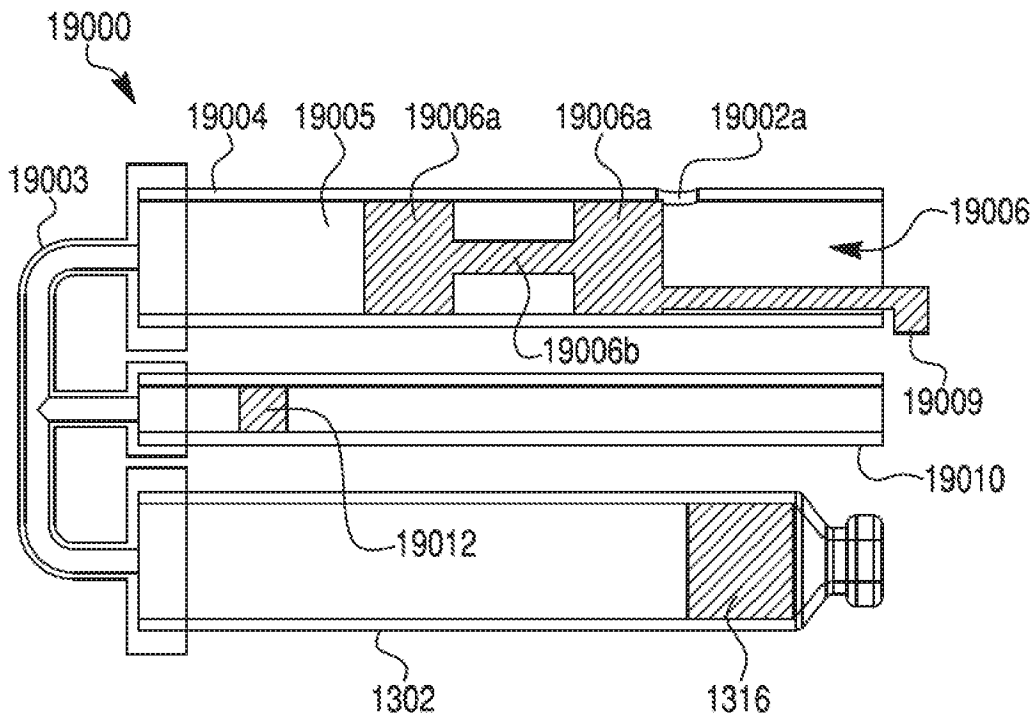
ФИГ. 23U



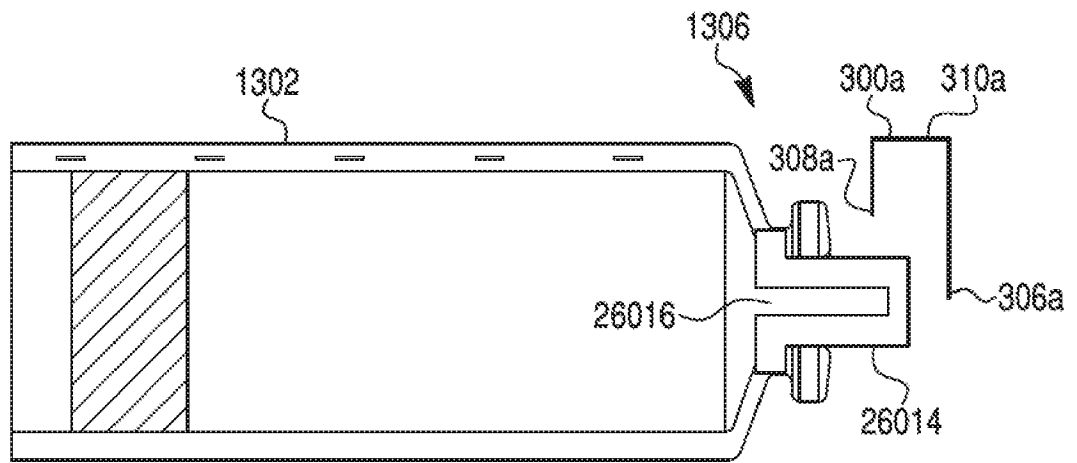
ФИГ. 24



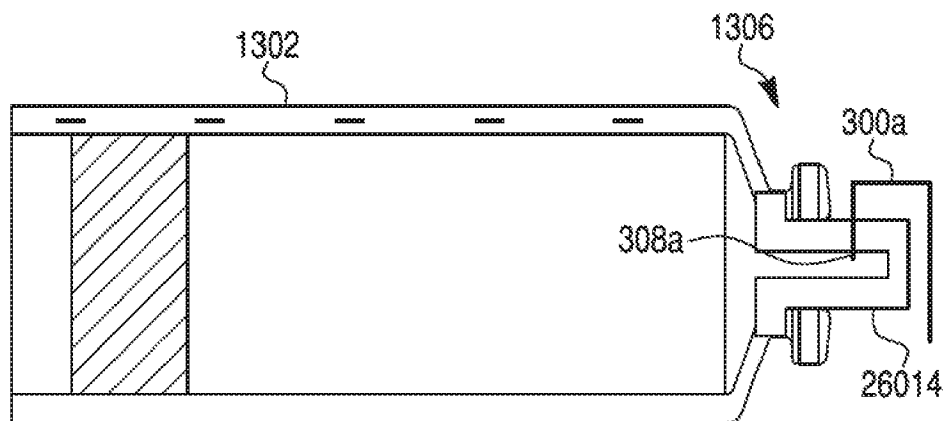
ФИГ. 25А



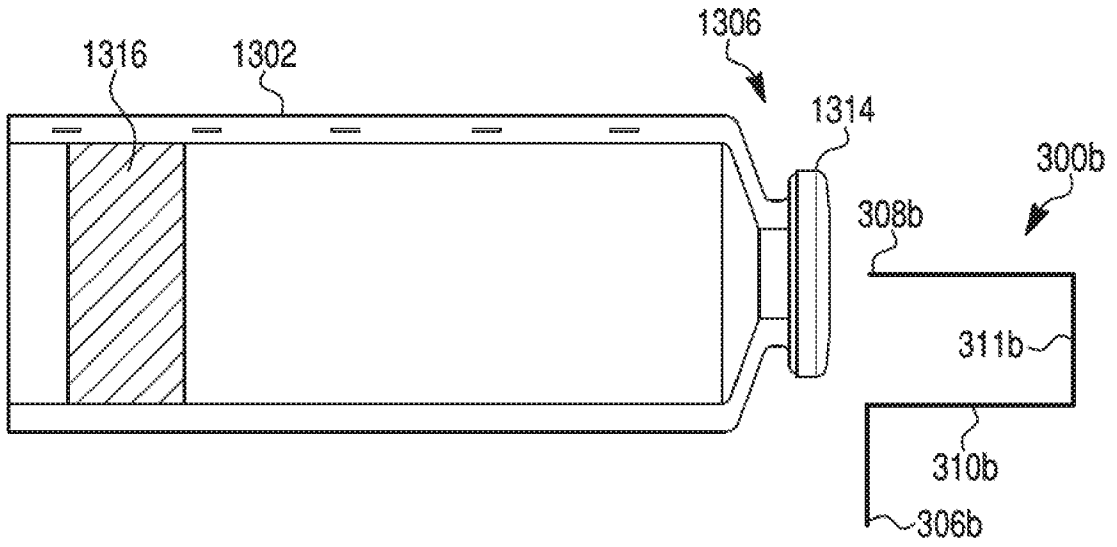
ФИГ. 25В



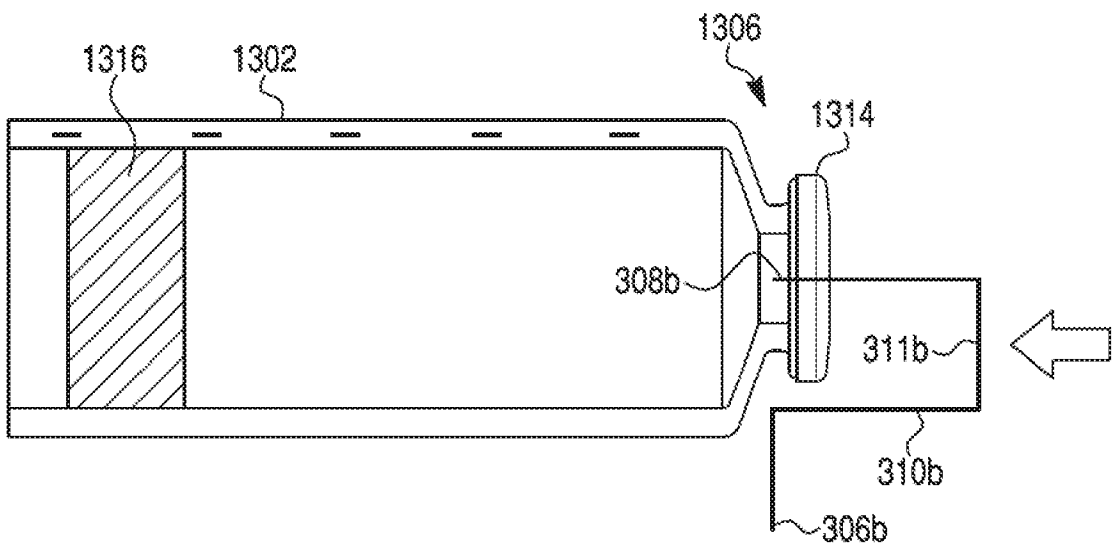
ФИГ. 26А



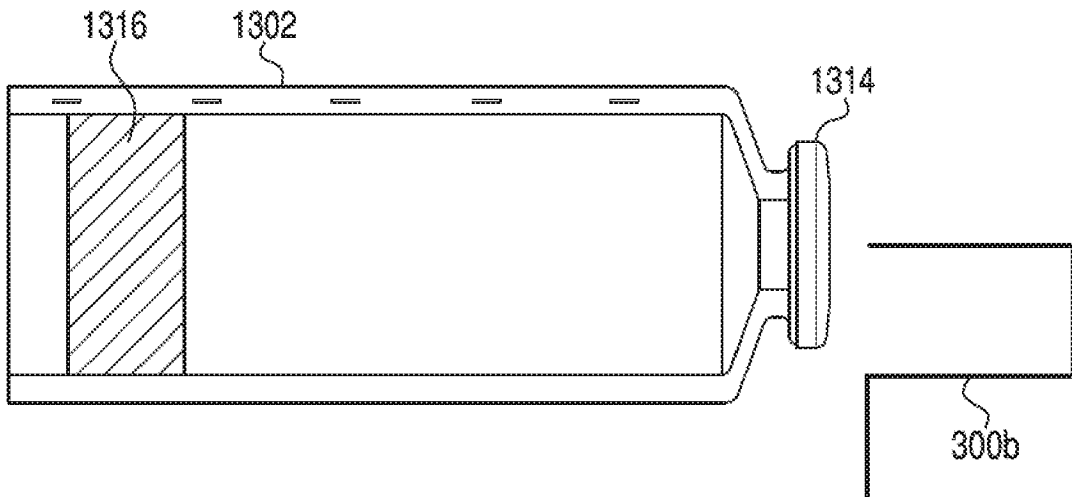
ФИГ. 26В



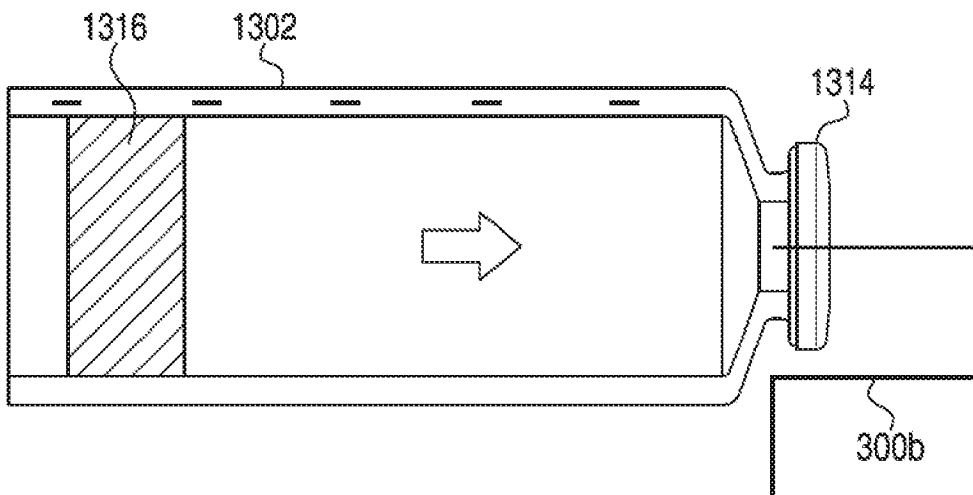
ФИГ. 27А



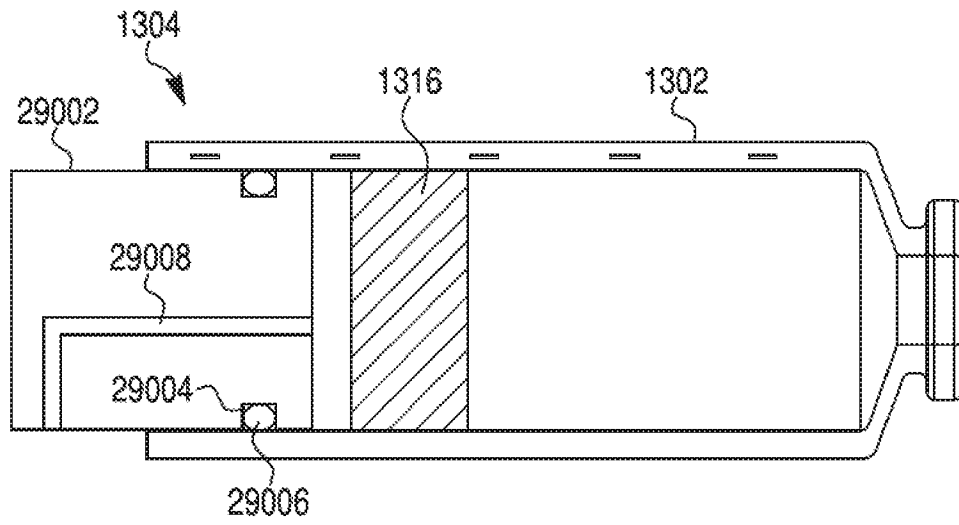
ФИГ. 27В



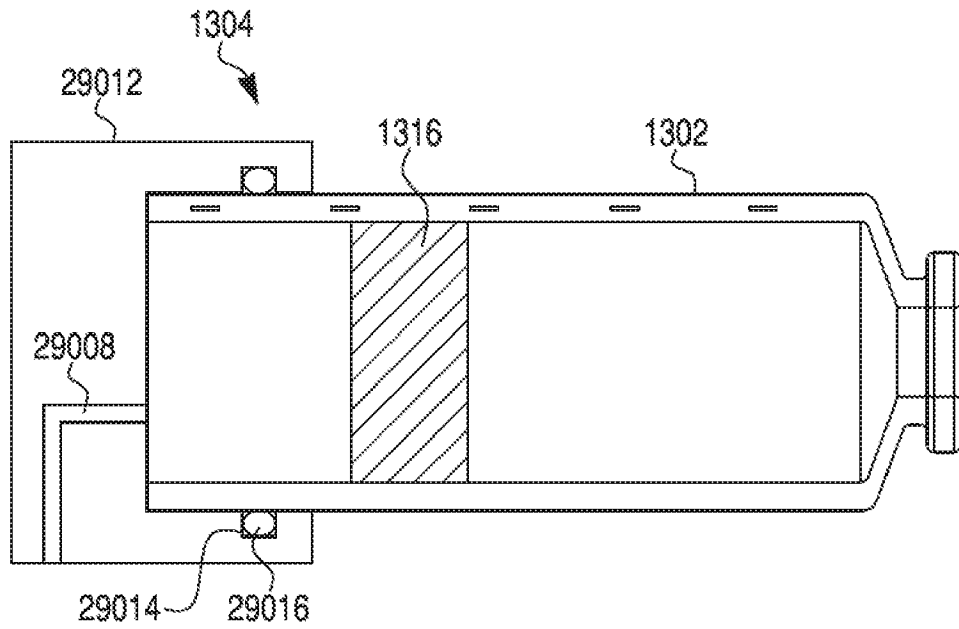
ФИГ. 28А



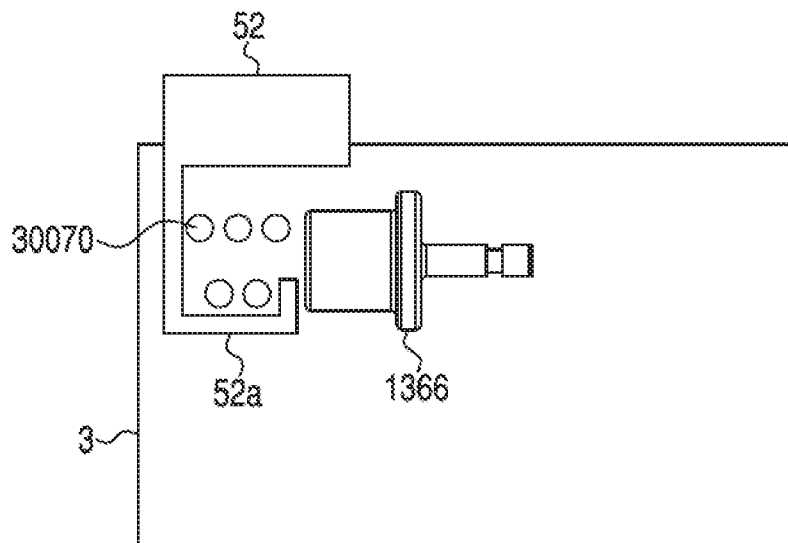
ФИГ. 28В



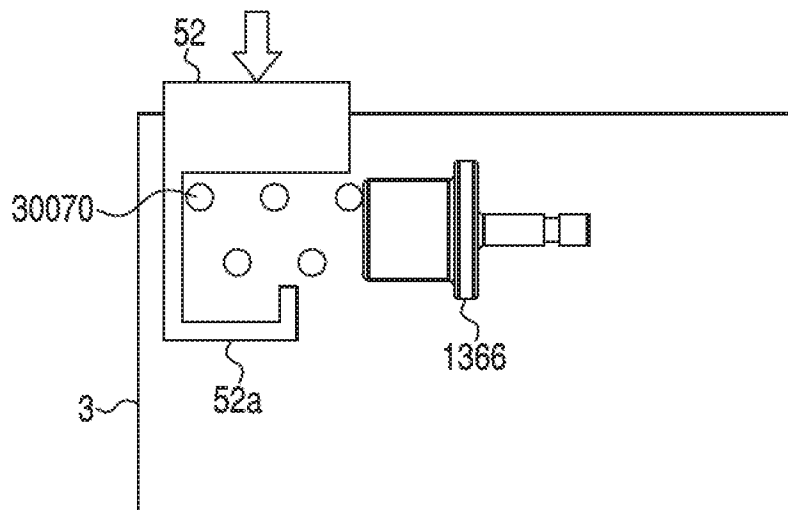
ФИГ. 29А



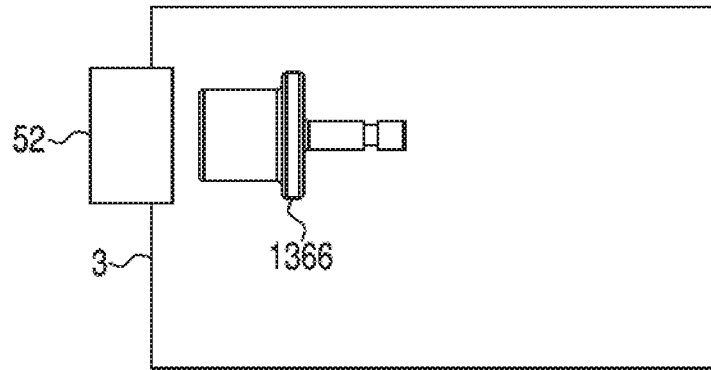
ФИГ. 29В



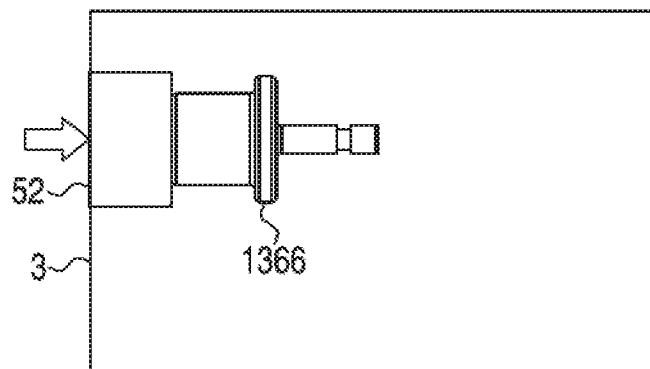
ФИГ. 30А



ФИГ. 30В

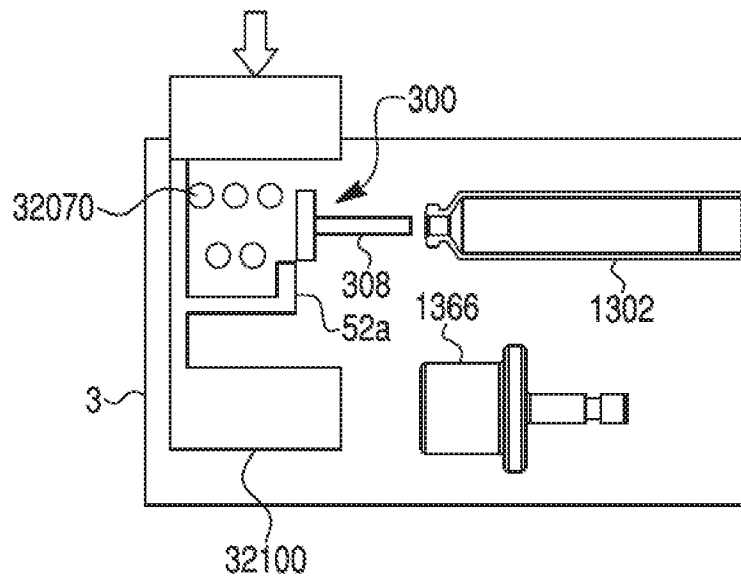


ФИГ. 31А

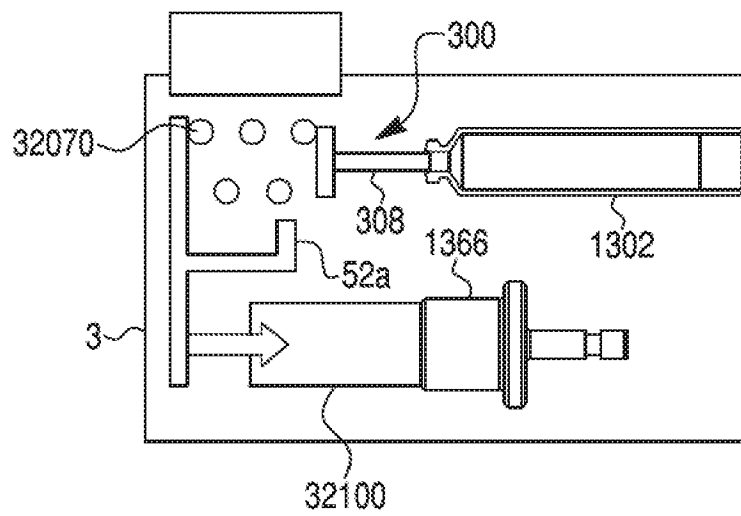


ФИГ. 31В

70/129

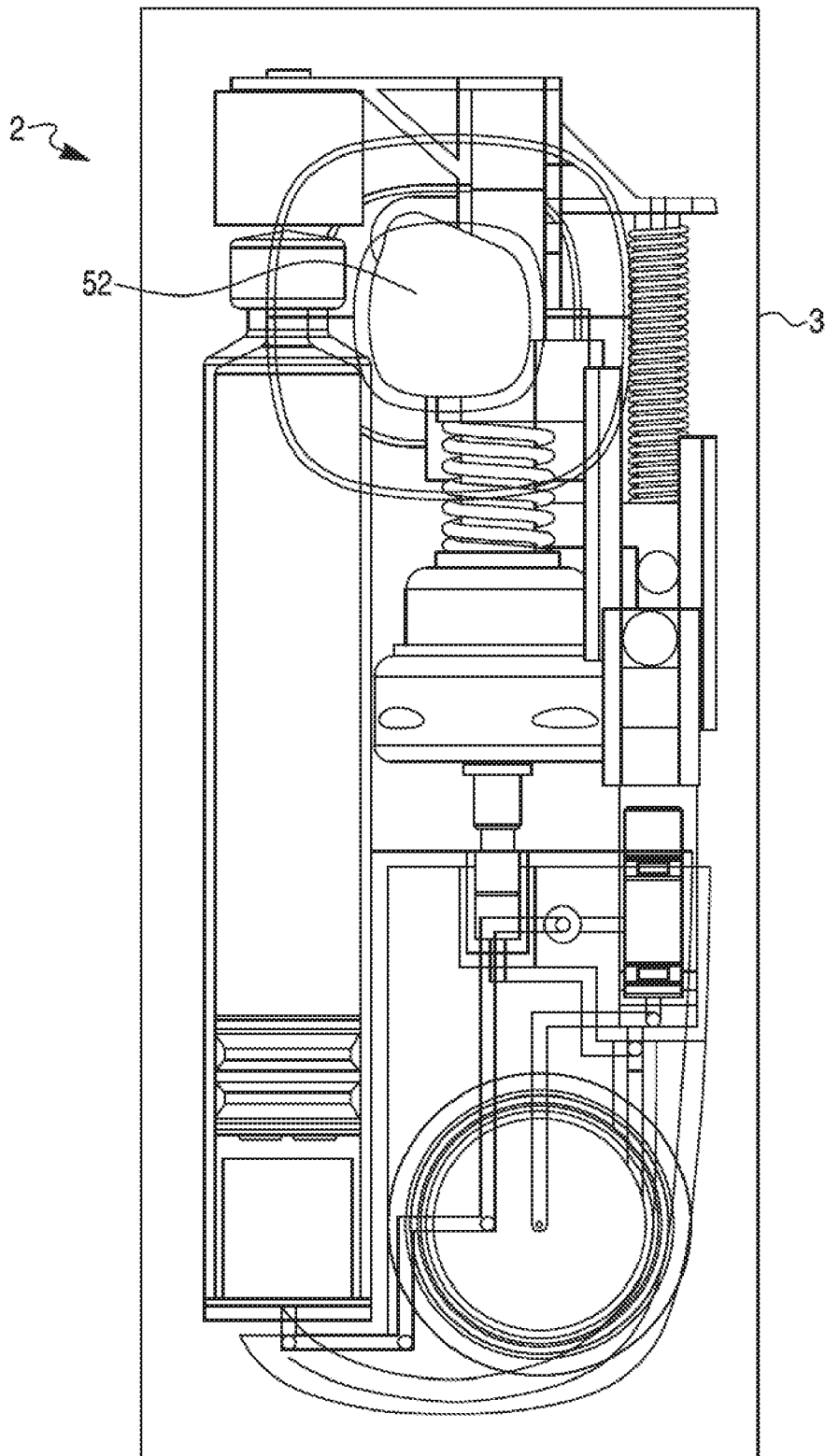


ФИГ. 32А

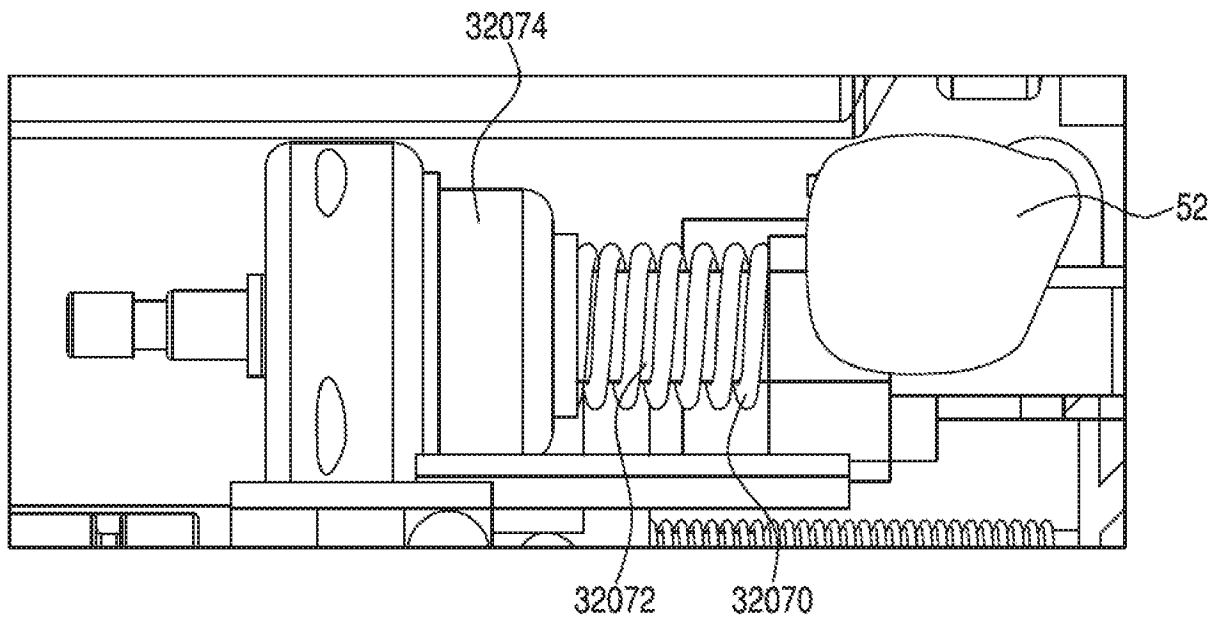


ФИГ. 32В

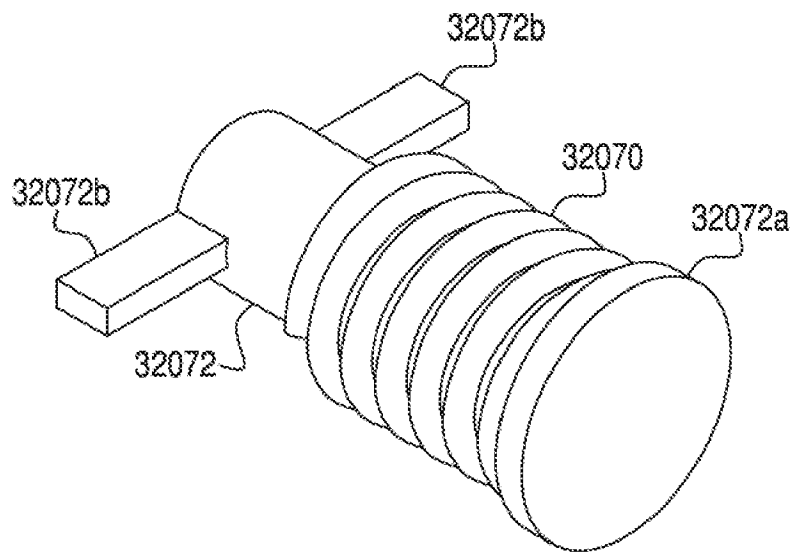
71/129



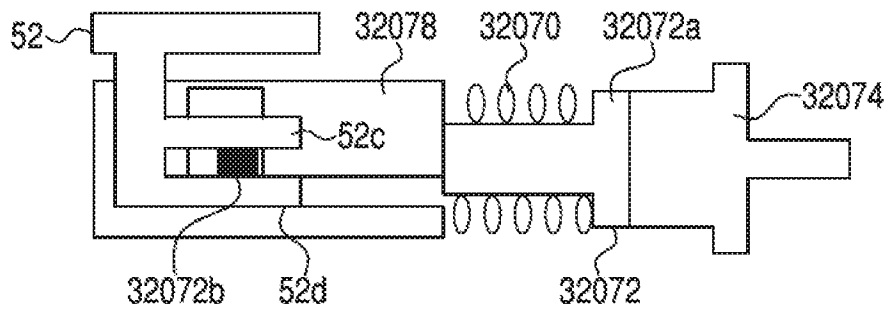
ФИГ. 32С



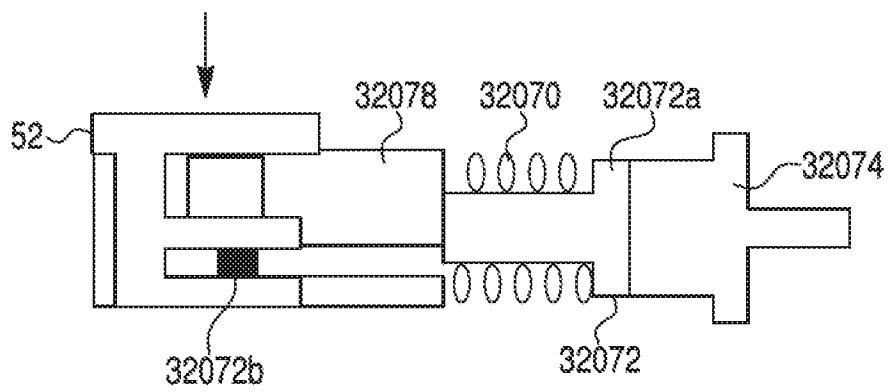
ФИГ. 32D



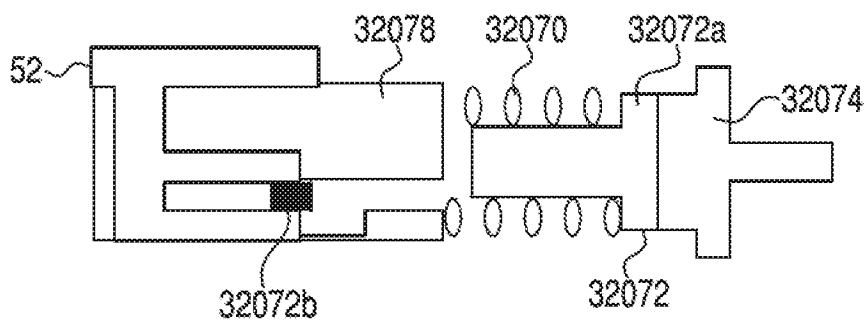
ФИГ. 32E



ФИГ. 32F

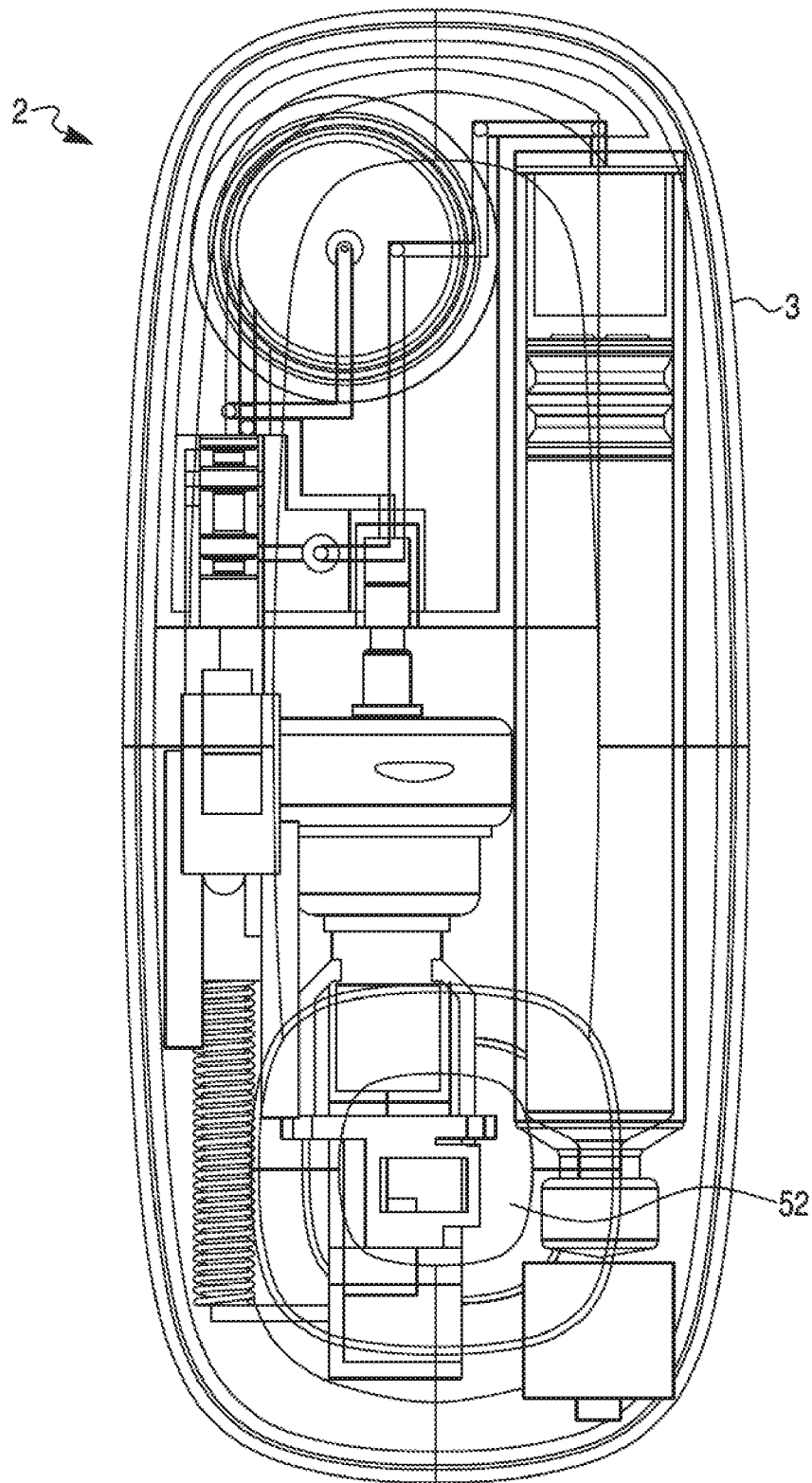


ФИГ. 32G

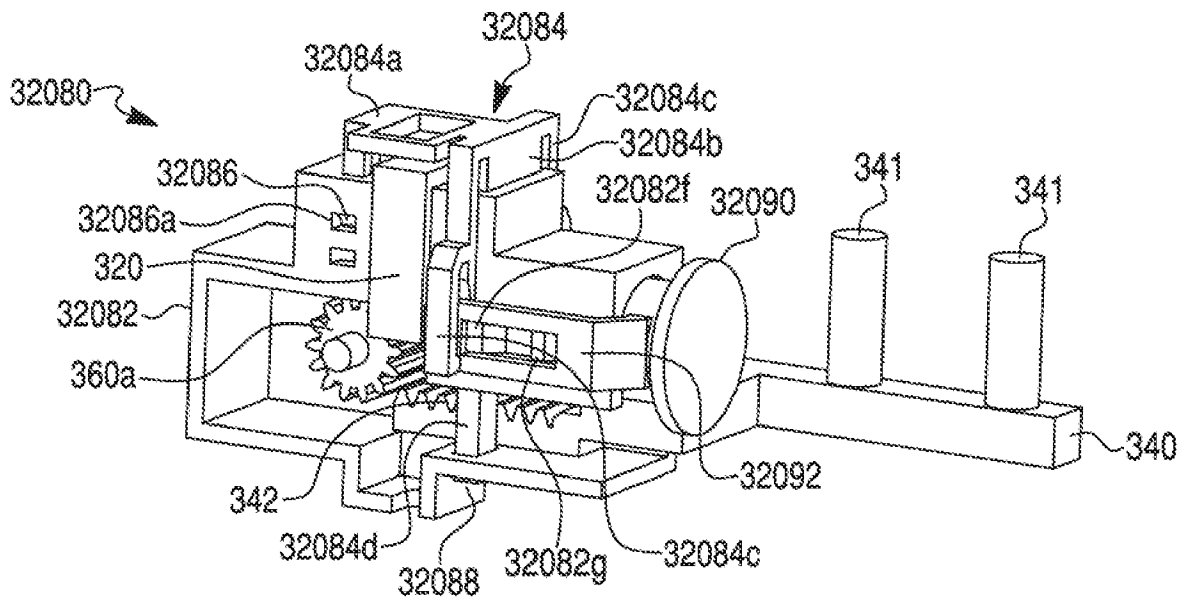


ФИГ. 32H

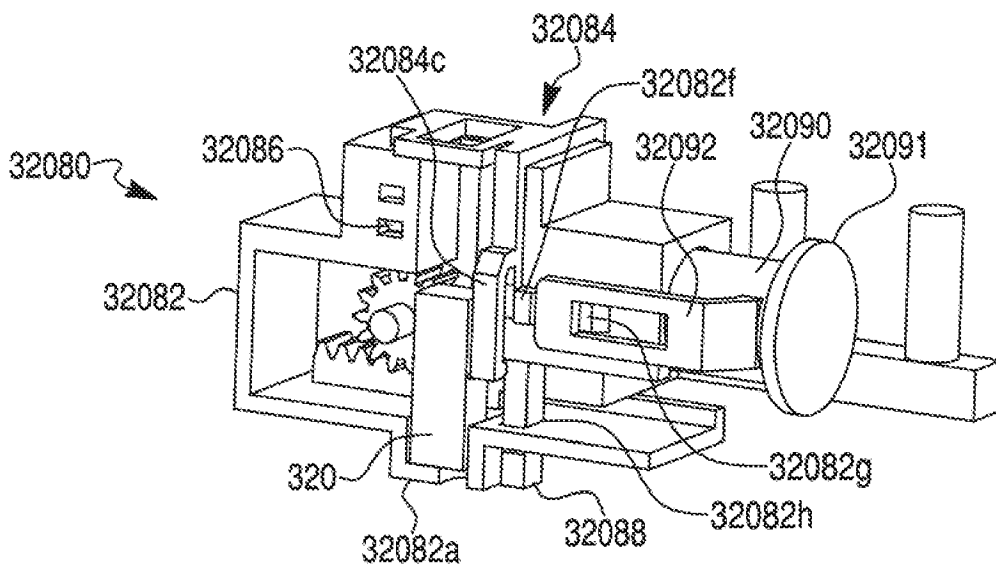
74/129



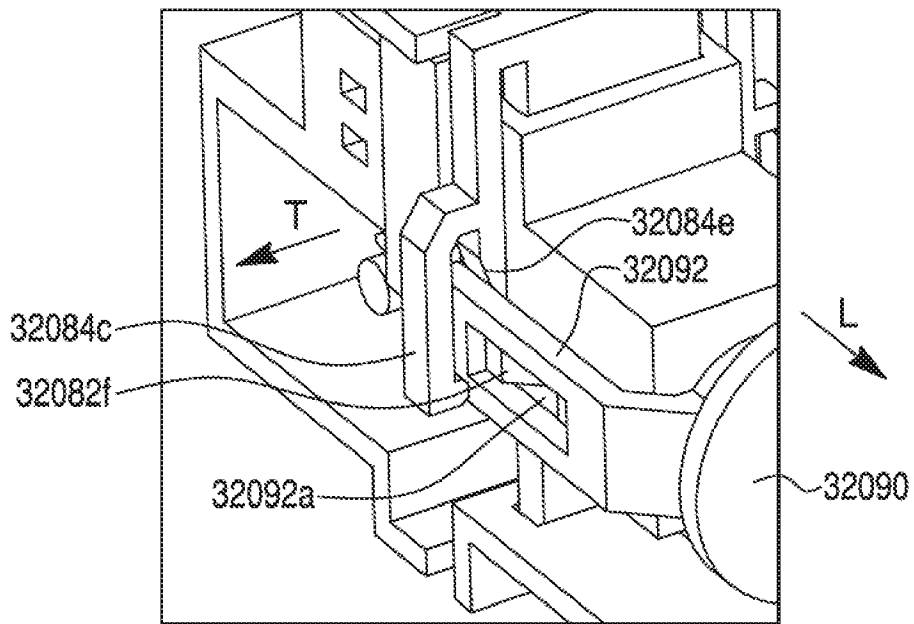
ФИГ. 321



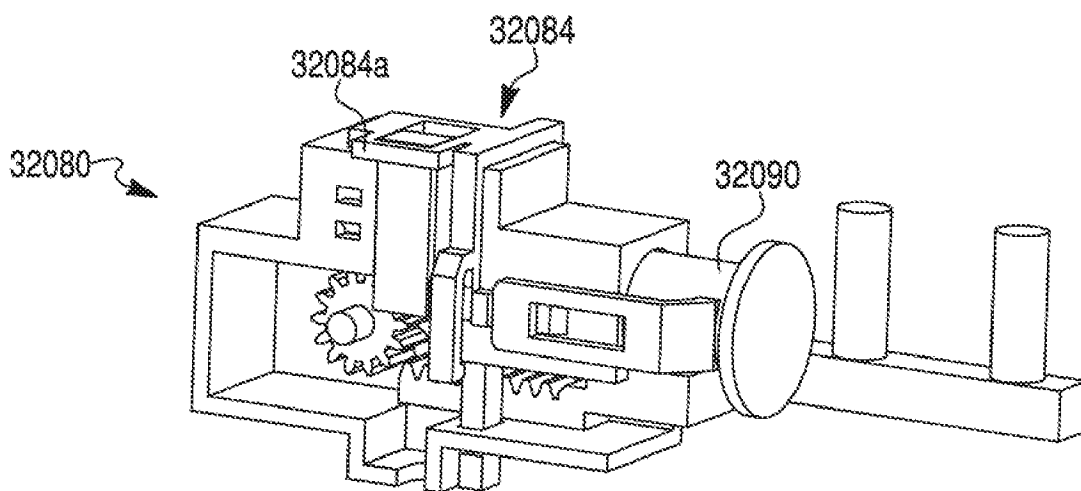
ФИГ. 32J



ФИГ. 32K

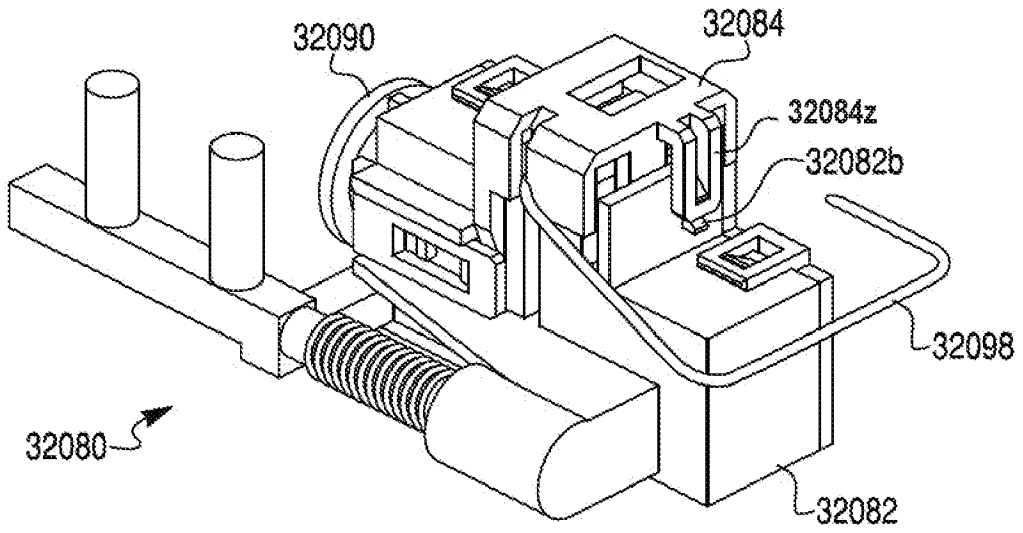


ФИГ. 32L

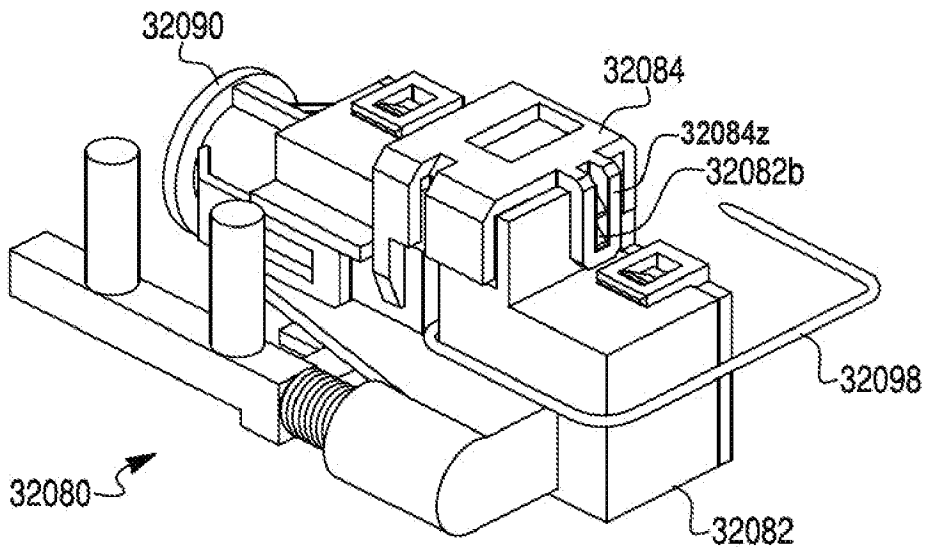


ФИГ. 32M

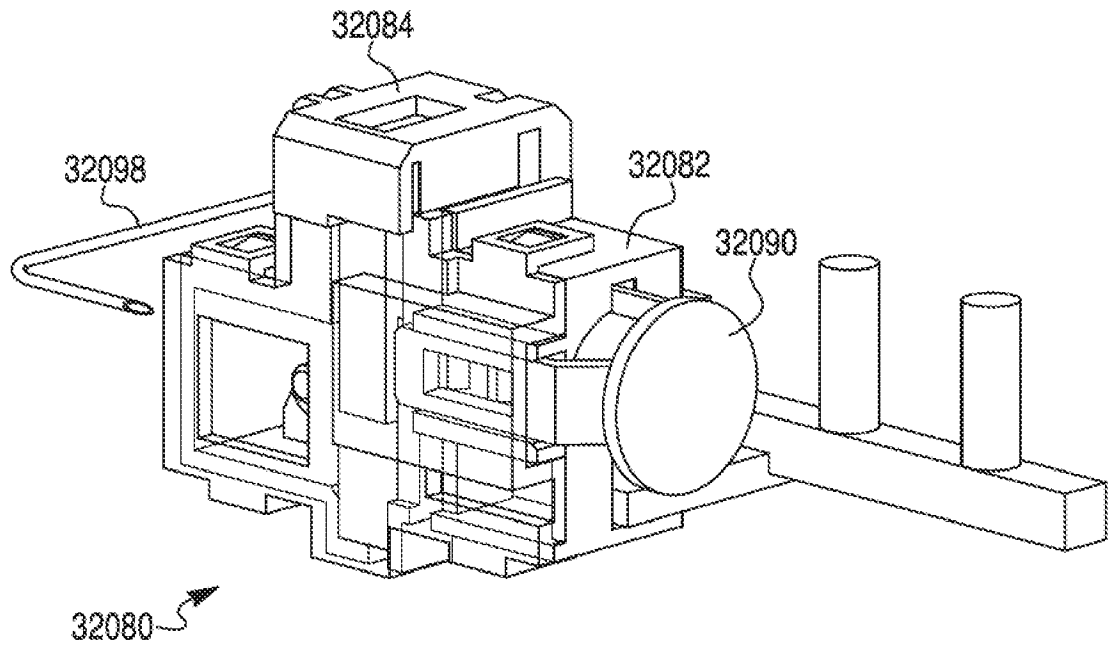
77/129



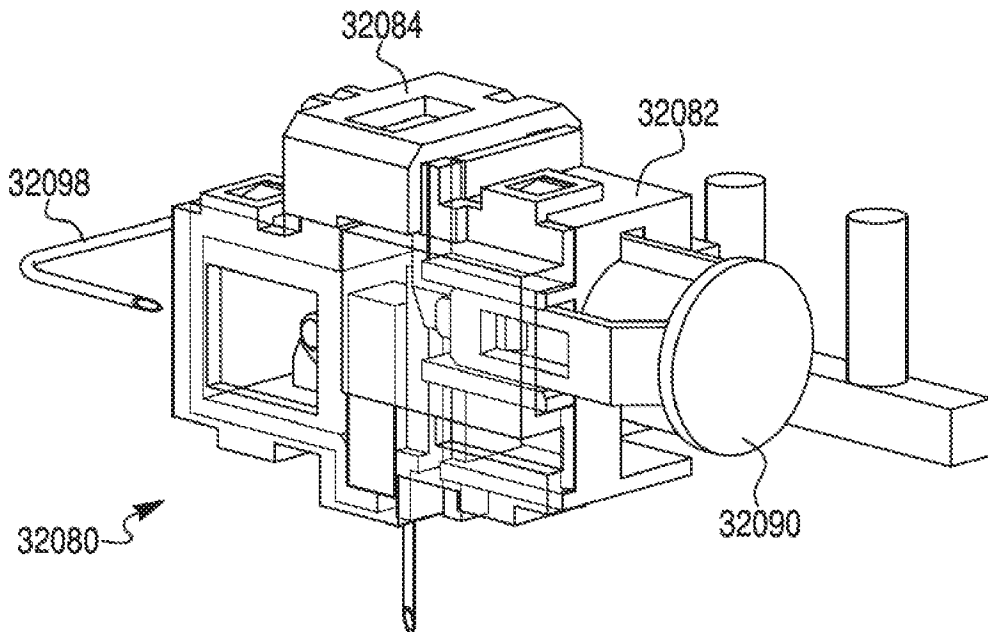
ФИГ. 32N



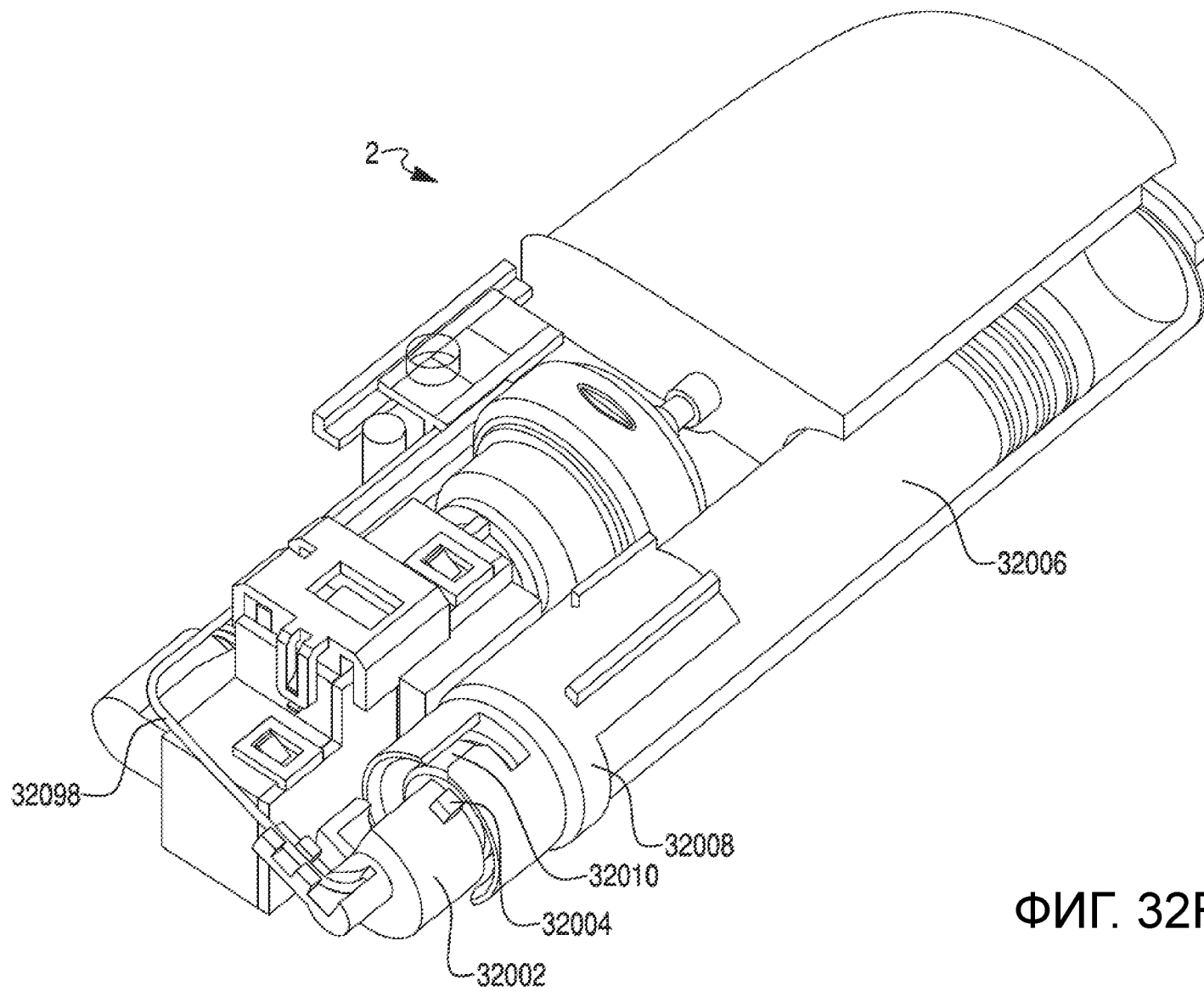
ФИГ. 32O



ФИГ. 32P

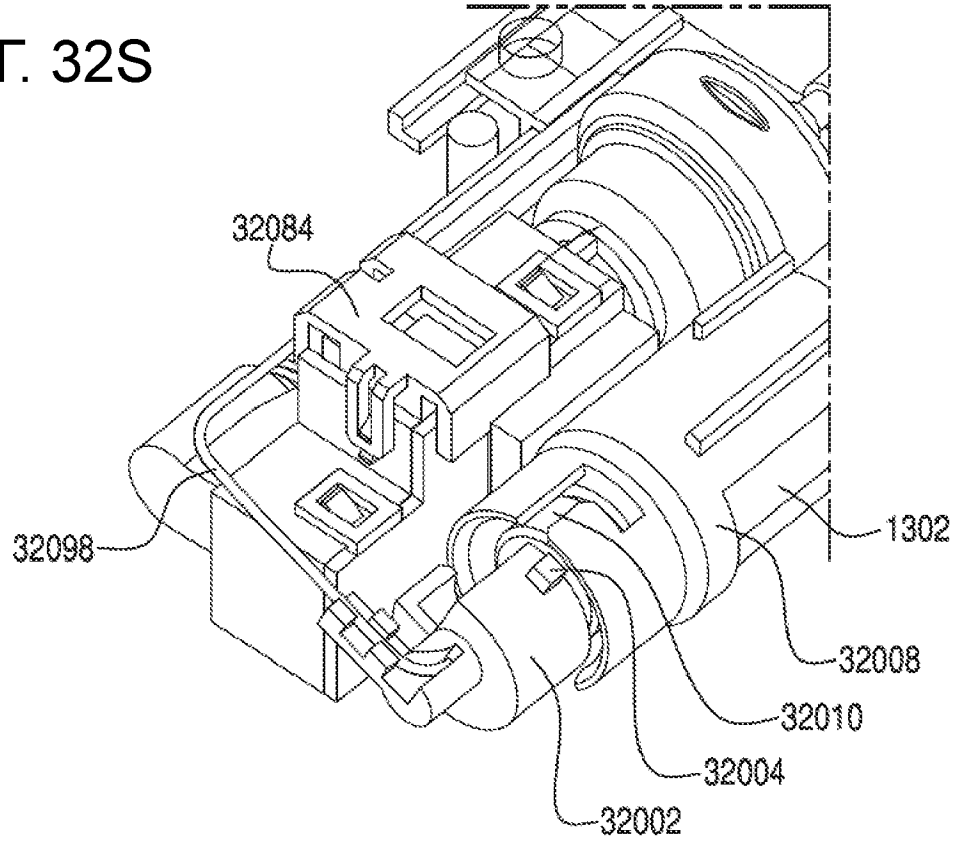


ФИГ. 32Q

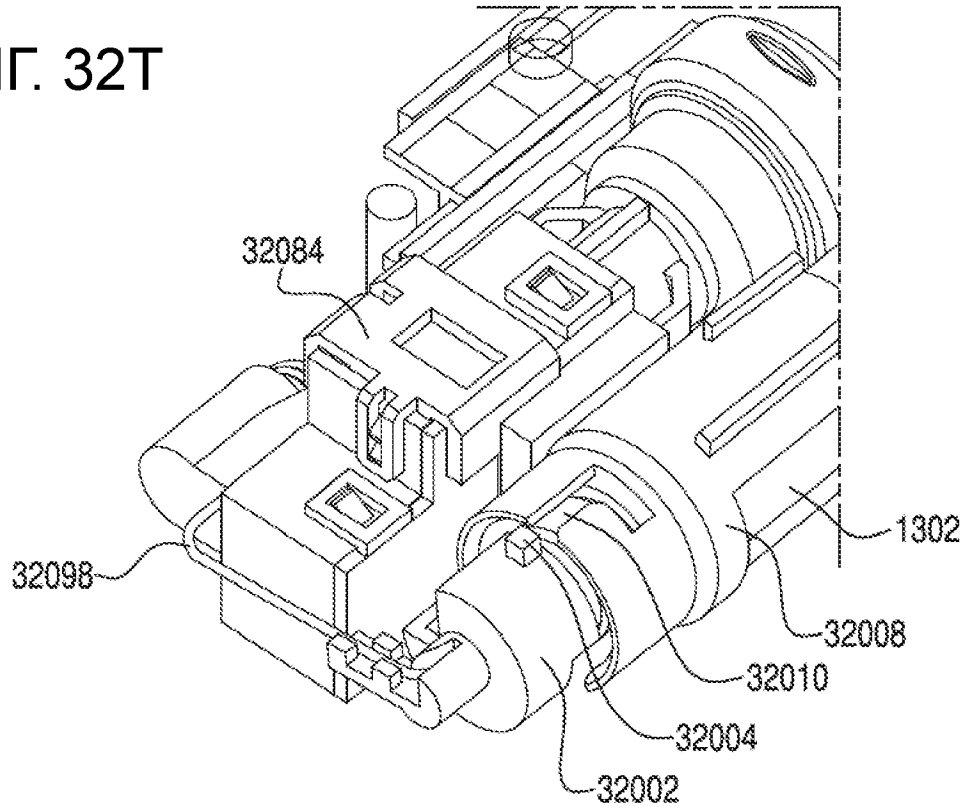


ФИГ. 32R

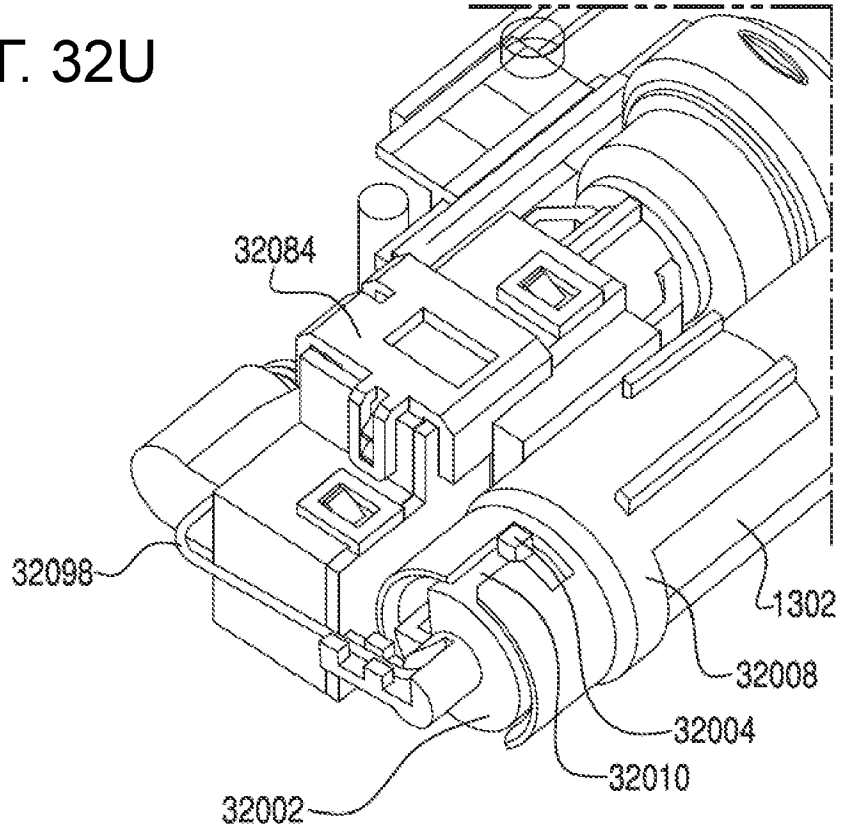
ФИГ. 32S



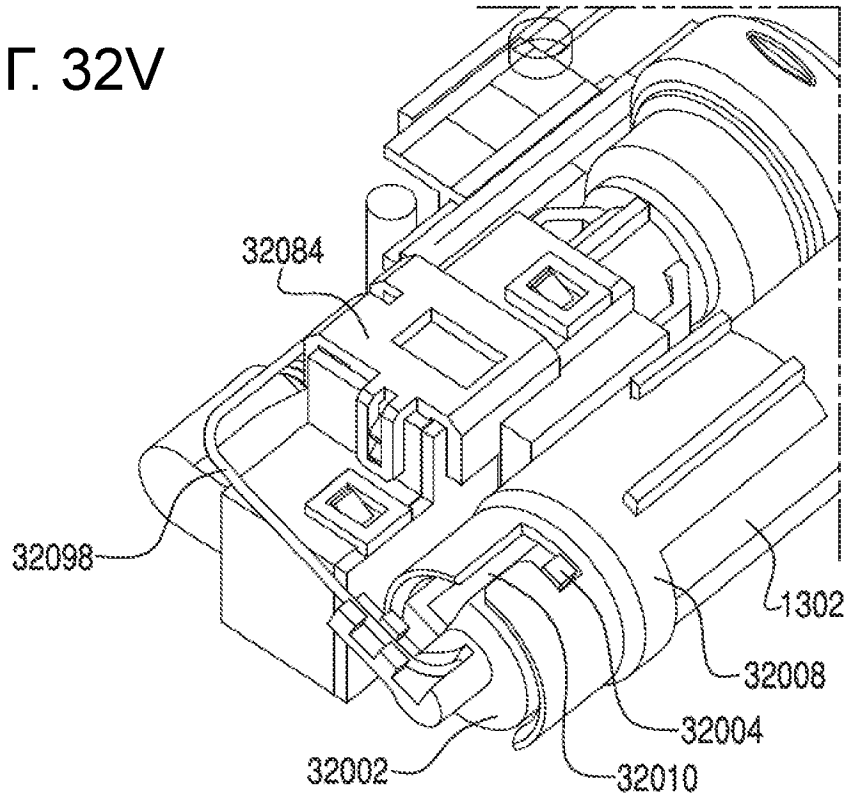
ФИГ. 32T

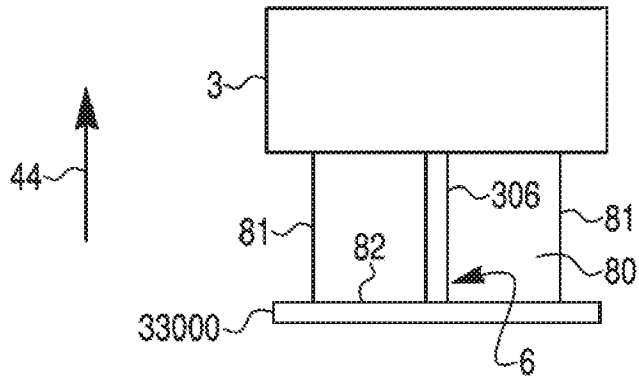


ФИГ. 32U

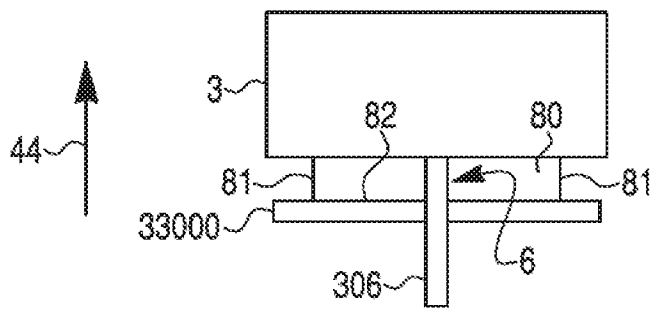


ФИГ. 32V

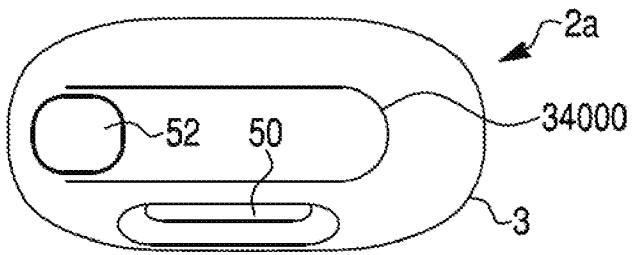




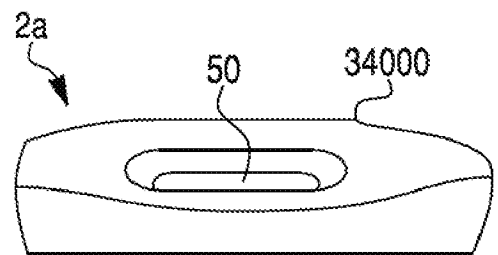
ФИГ. 33А



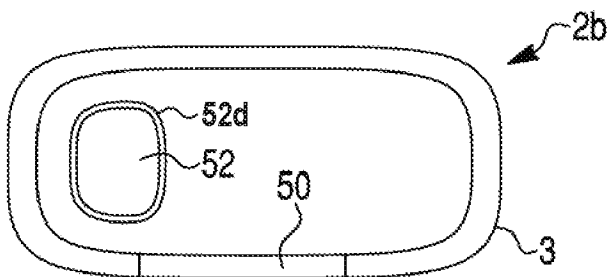
ФИГ. 33В



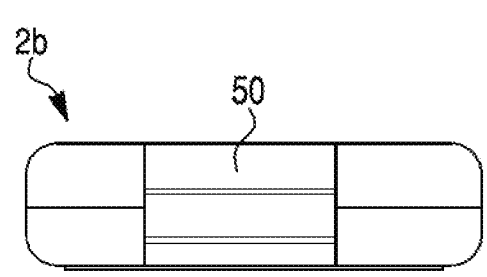
ФИГ. 34А



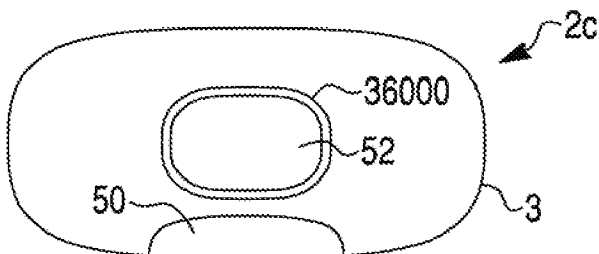
ФИГ. 34В



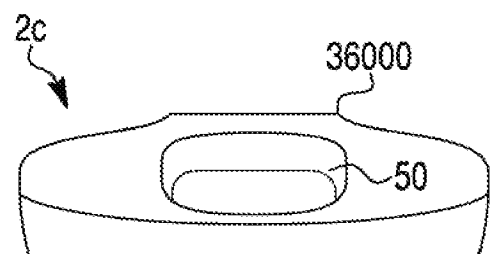
ФИГ. 35А



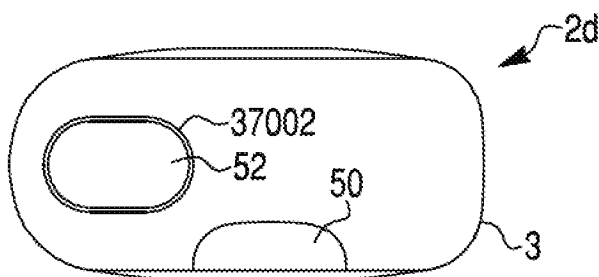
ФИГ. 35В



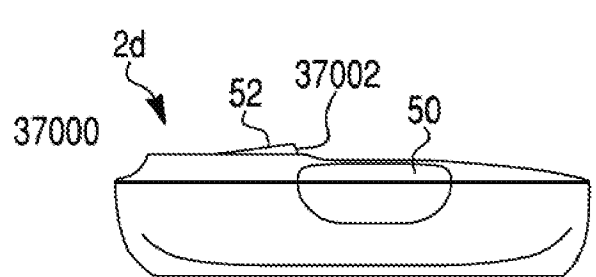
ФИГ. 36А



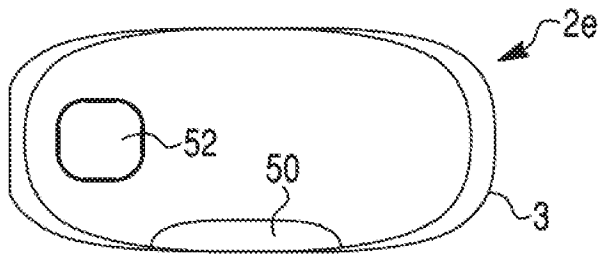
ФИГ. 36В



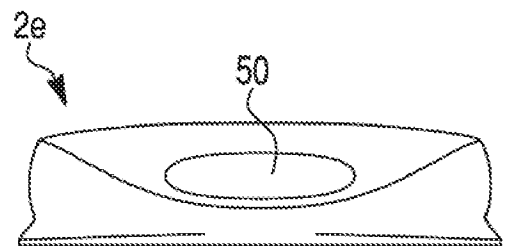
ФИГ. 37А



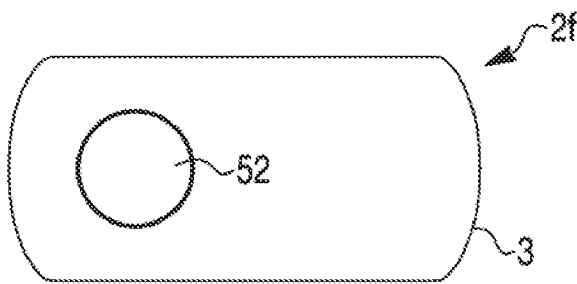
ФИГ. 37В



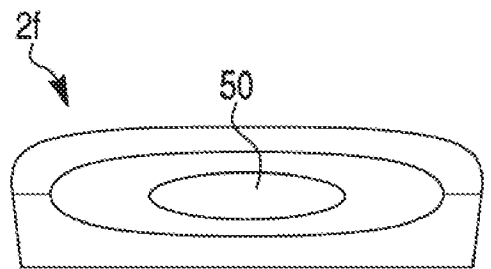
ФИГ. 38А



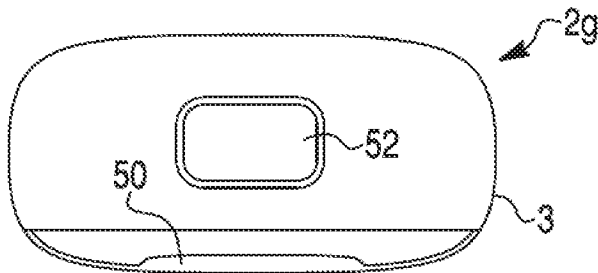
ФИГ. 38В



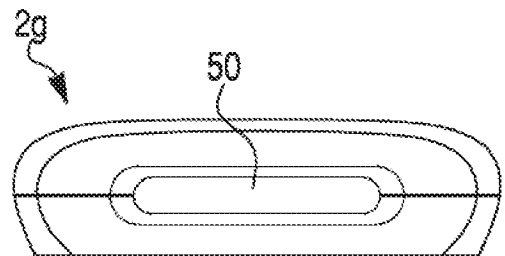
ФИГ. 39А



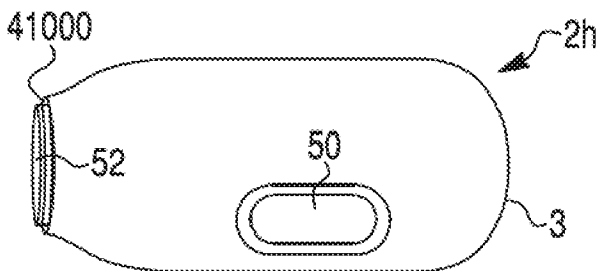
ФИГ. 39В



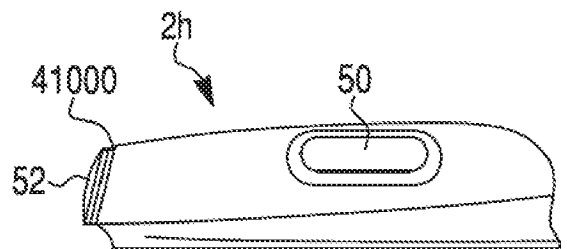
ФИГ. 40А



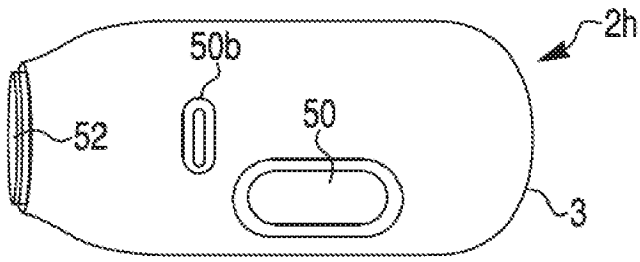
ФИГ. 40В



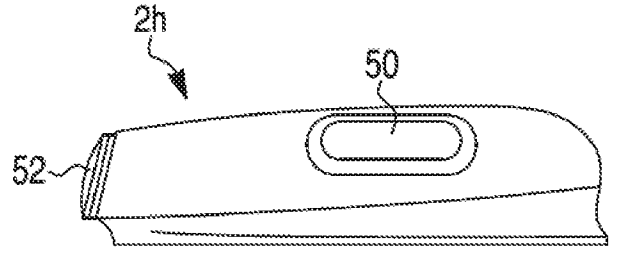
ФИГ. 41А



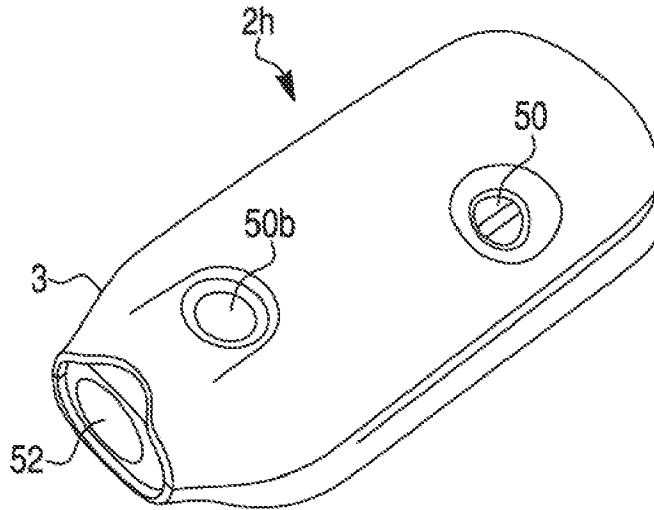
ФИГ. 41В



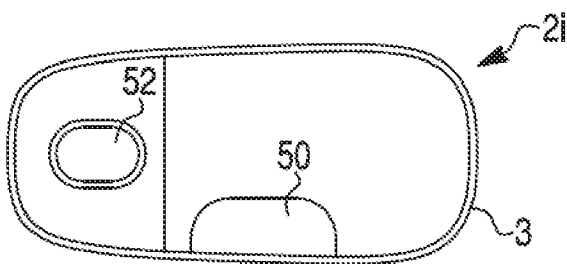
ФИГ. 41С



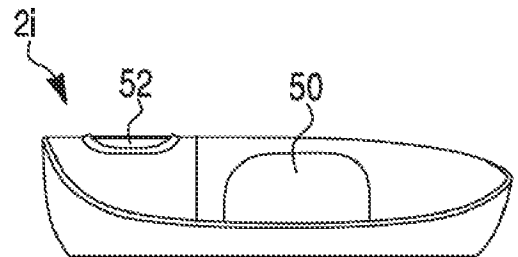
ФИГ. 41D



ФИГ. 41Е

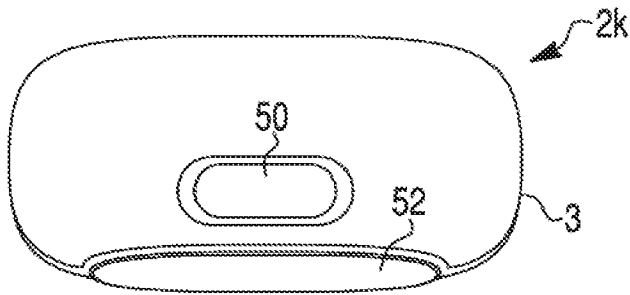
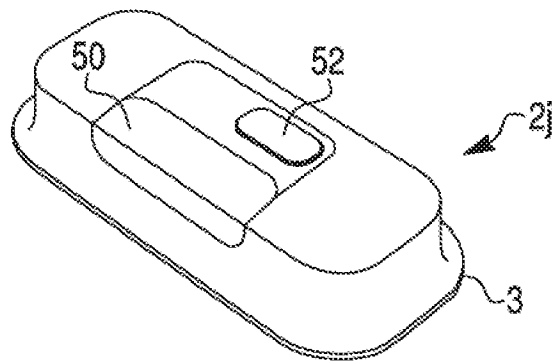


ФИГ. 42А

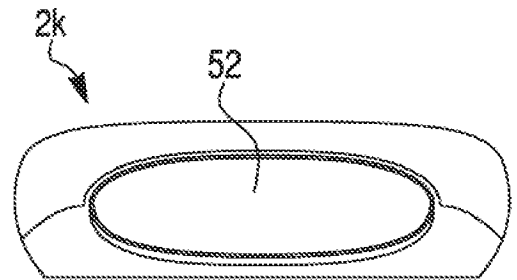


ФИГ. 42В

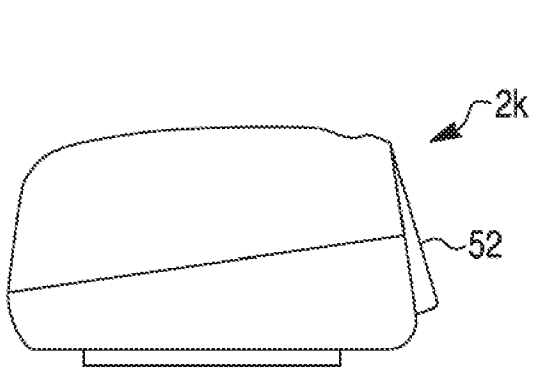
ФИГ. 42С



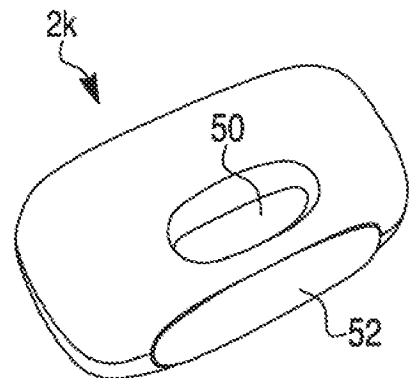
ФИГ. 43А



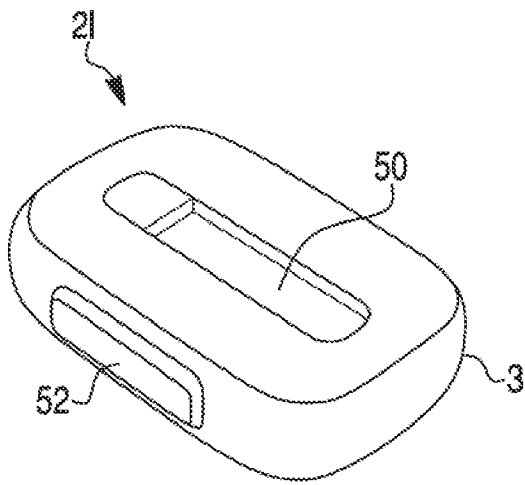
ФИГ. 43В



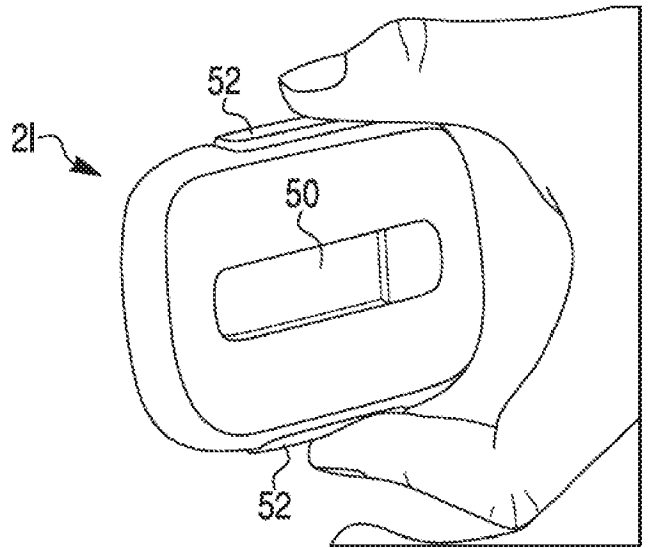
ФИГ. 43С



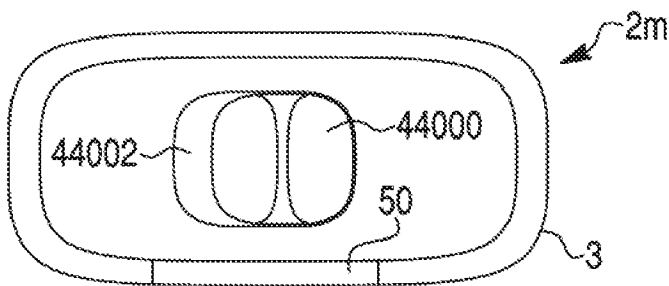
ФИГ. 43D



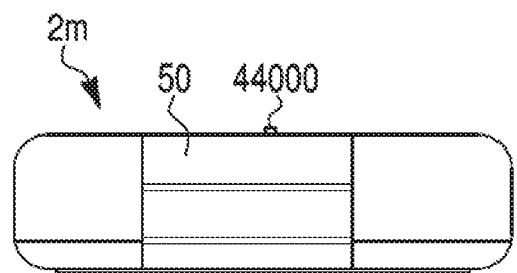
ФИГ. 44А



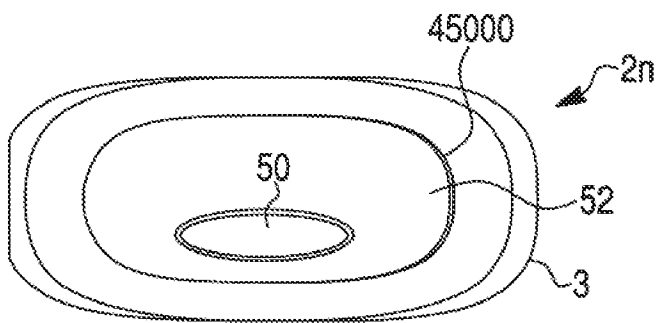
ФИГ. 44В



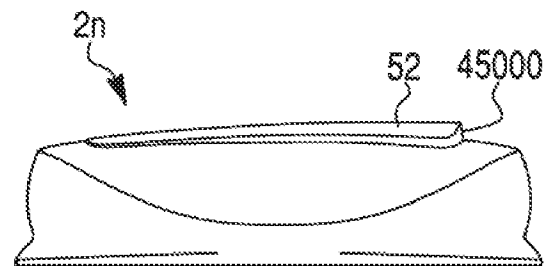
ФИГ. 44С



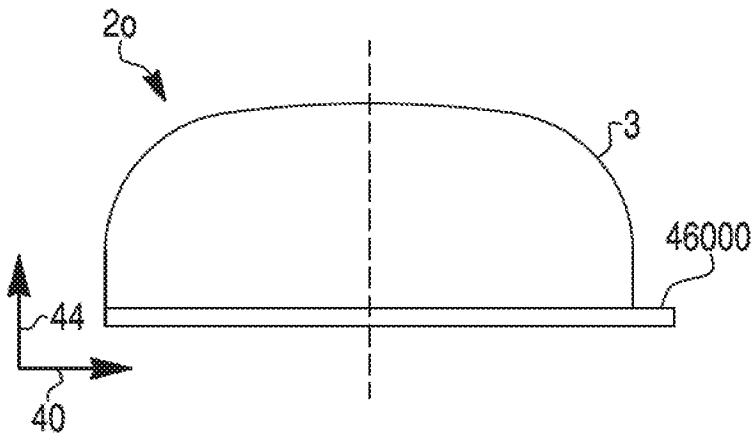
ФИГ. 44D



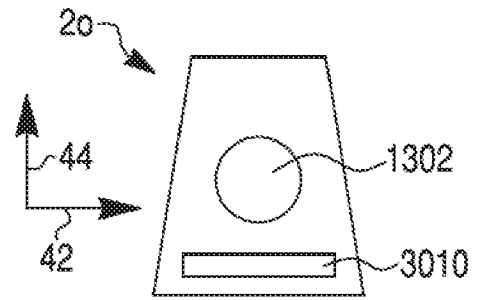
ФИГ. 45А



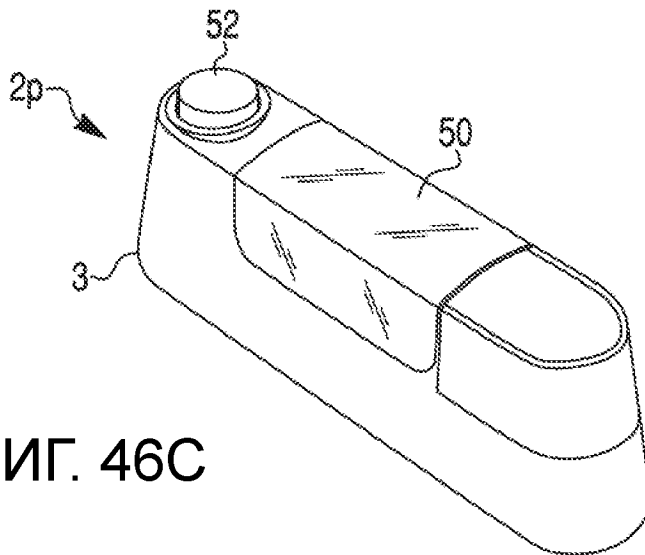
ФИГ. 45В



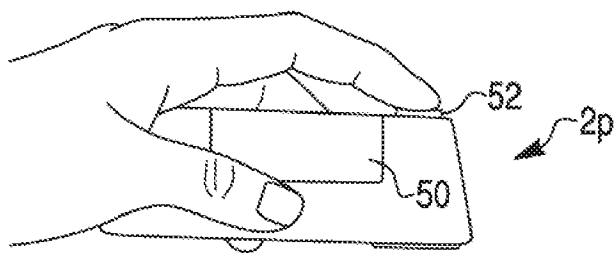
ФИГ. 46А



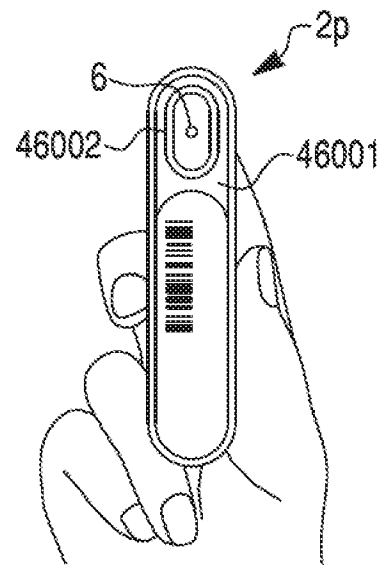
ФИГ. 46В



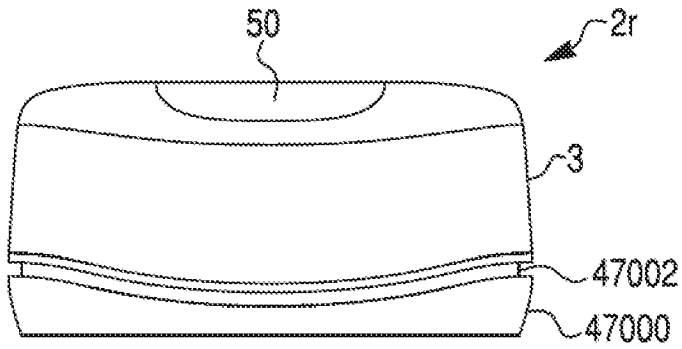
ФИГ. 46С



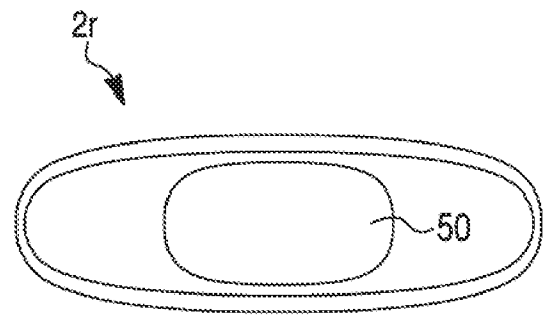
ФИГ. 46D



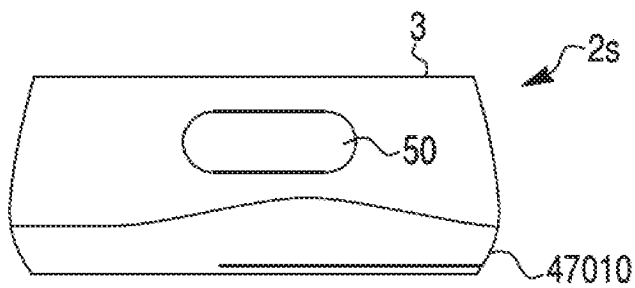
ФИГ. 46Е



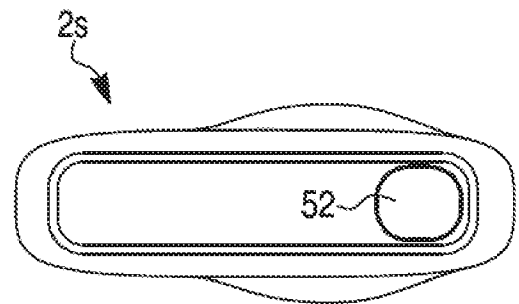
ФИГ. 47А



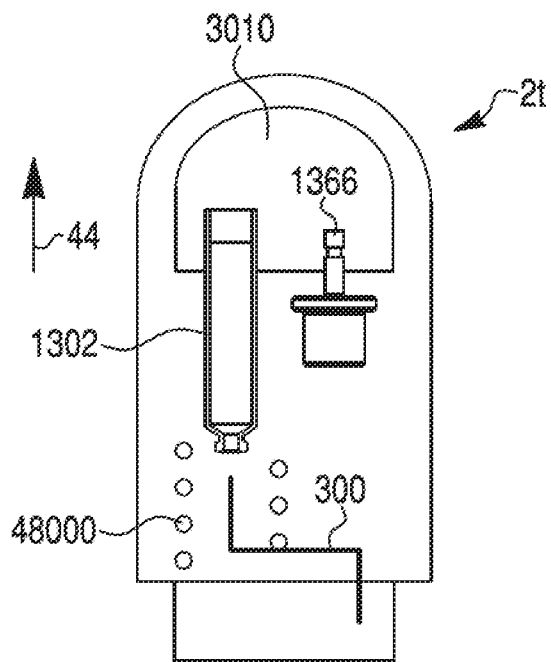
ФИГ. 47В



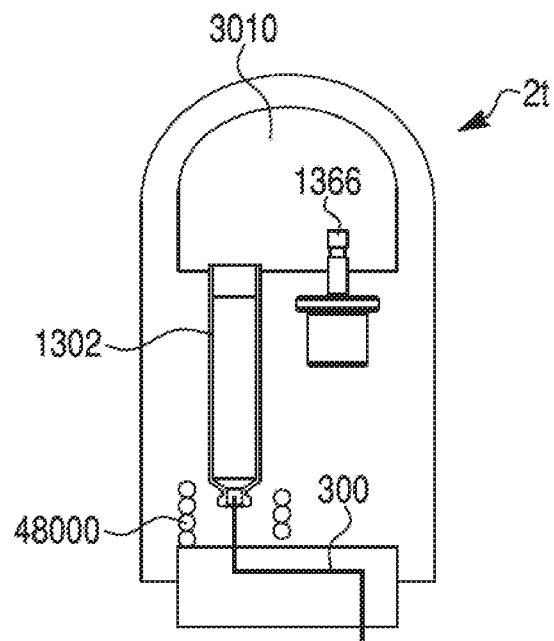
ФИГ. 47С



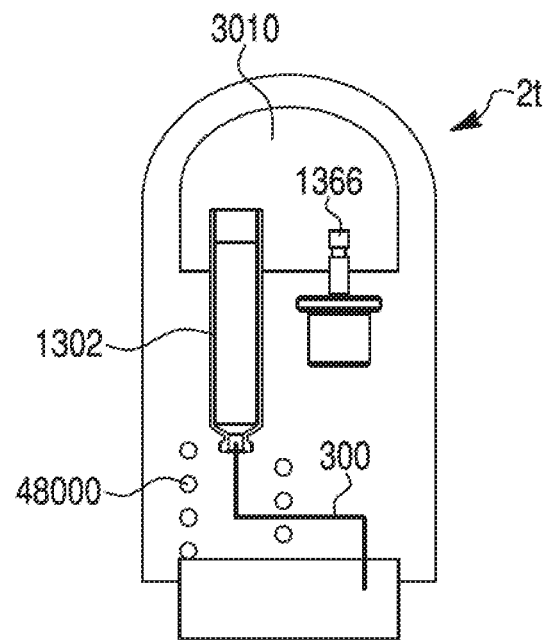
ФИГ. 47D



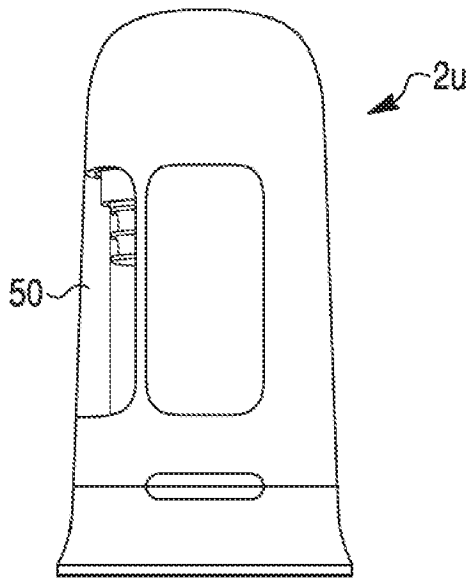
ФИГ. 48А



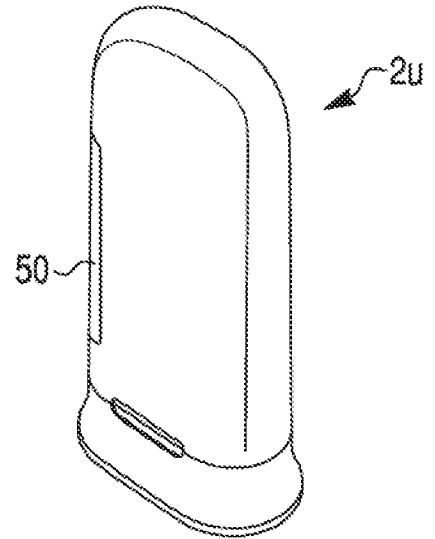
ФИГ. 48В



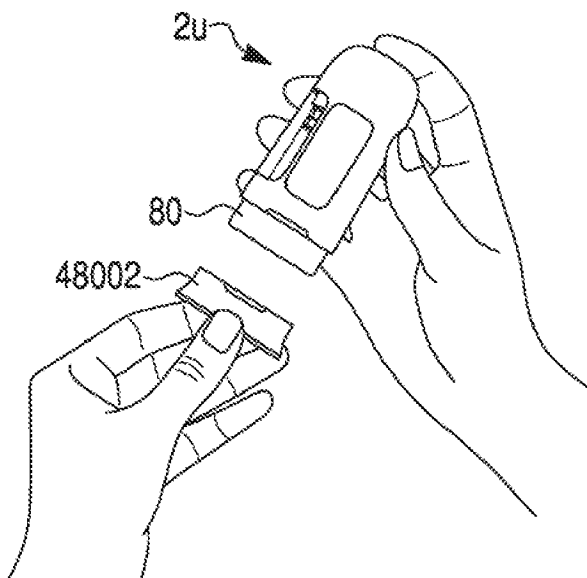
ФИГ. 48С



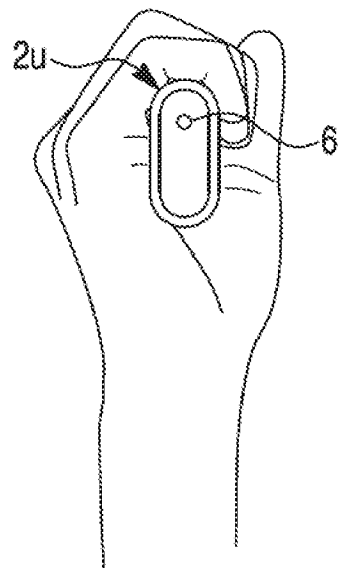
ФИГ. 48D



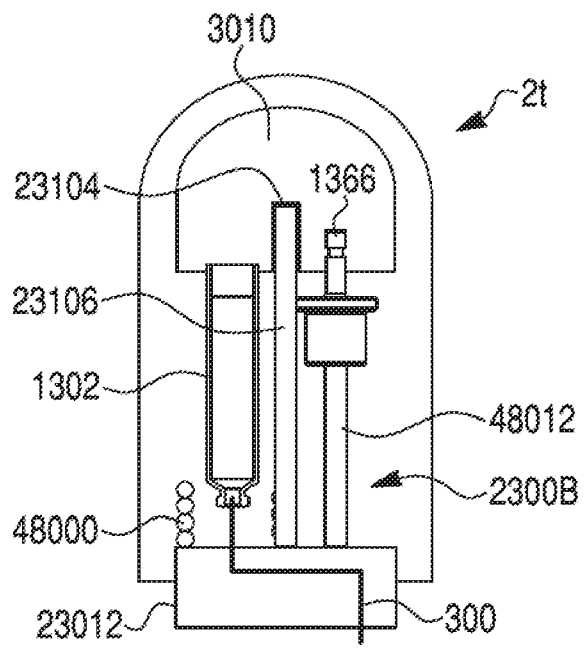
ФИГ. 48E



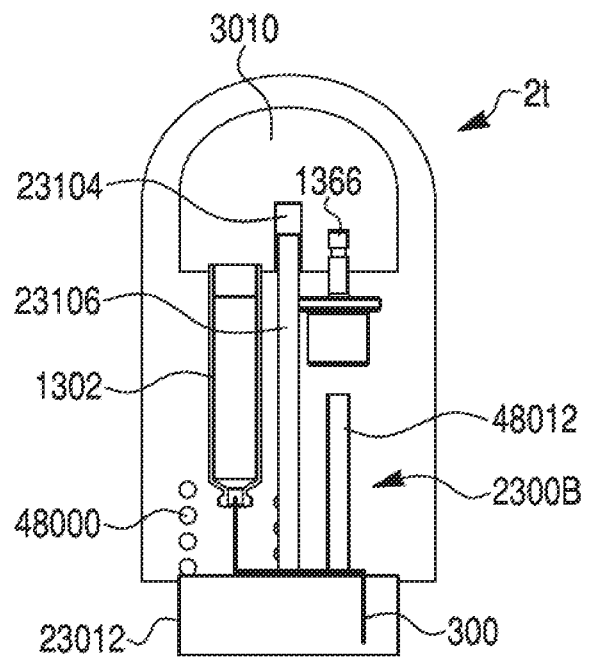
ФИГ. 48F



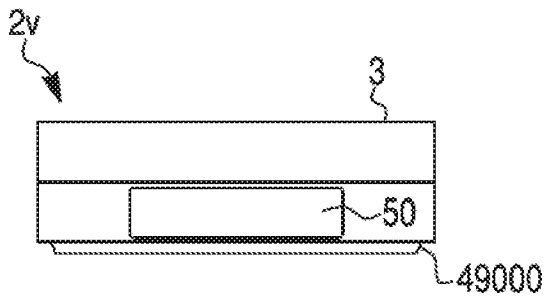
ФИГ. 48G



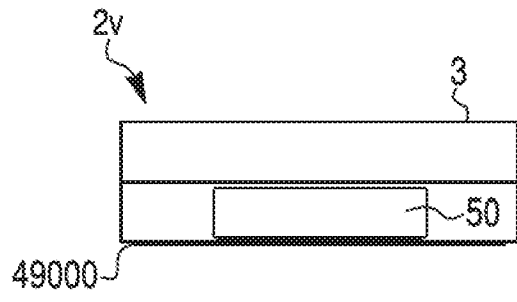
ФИГ. 48H



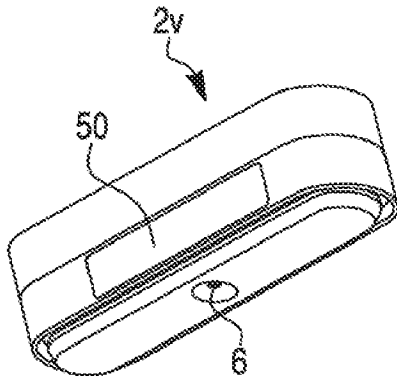
ФИГ. 48I



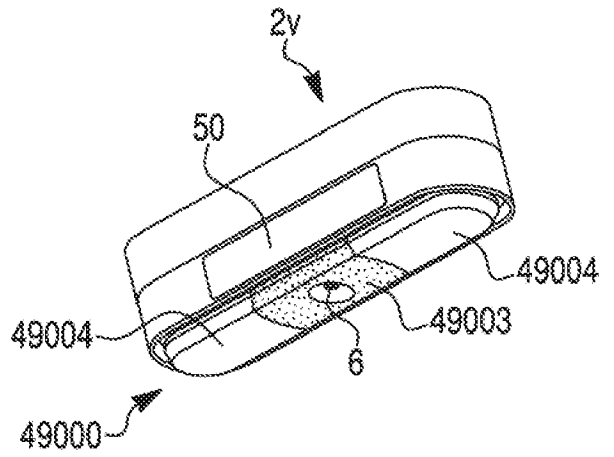
ФИГ. 49А



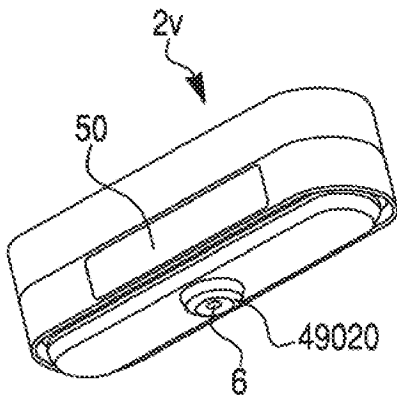
ФИГ. 49В



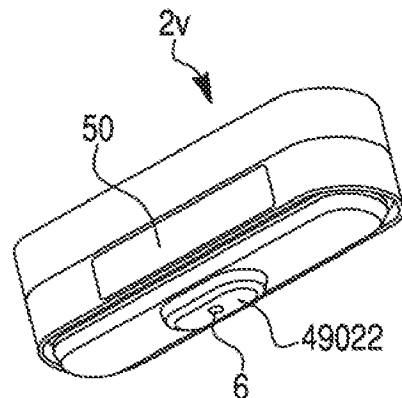
ФИГ. 49С



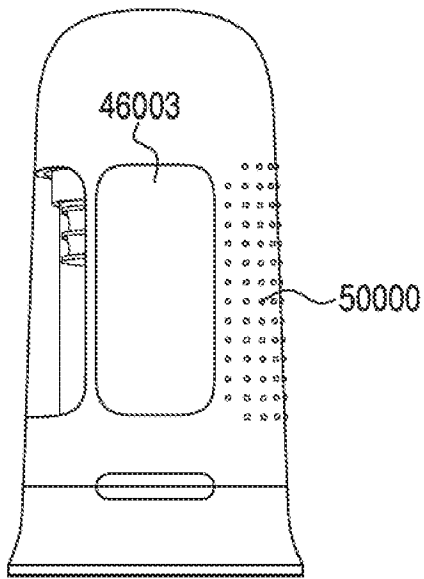
ФИГ. 49D



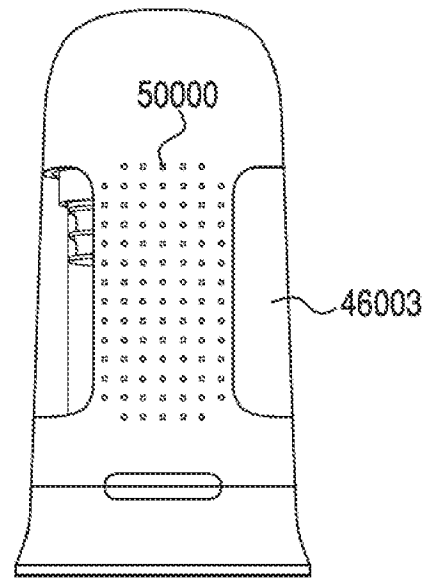
ФИГ. 49Е



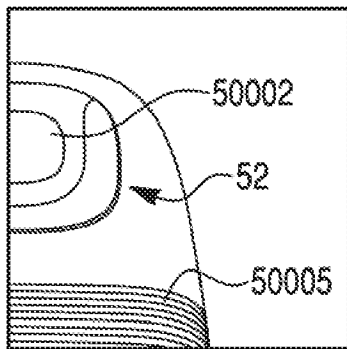
ФИГ. 49F



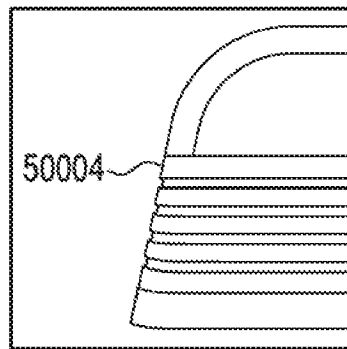
ФИГ. 50А



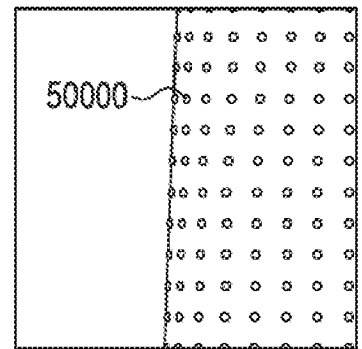
ФИГ. 50В



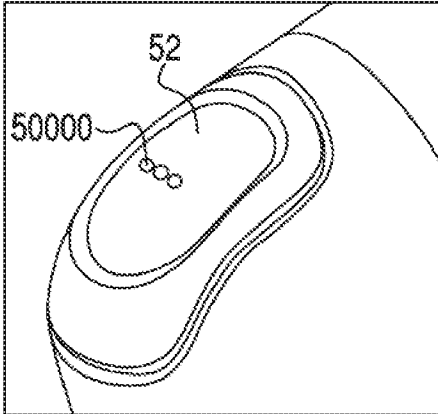
ФИГ. 50С



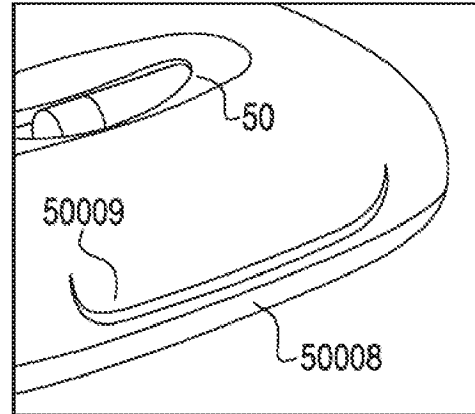
ФИГ. 50D



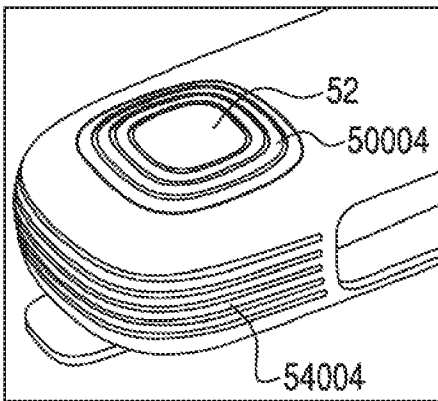
ФИГ. 50Е



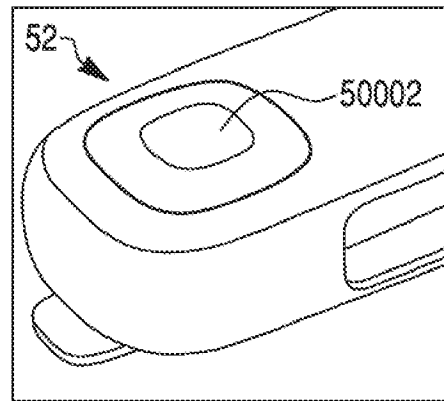
ФИГ. 50F



ФИГ. 50G

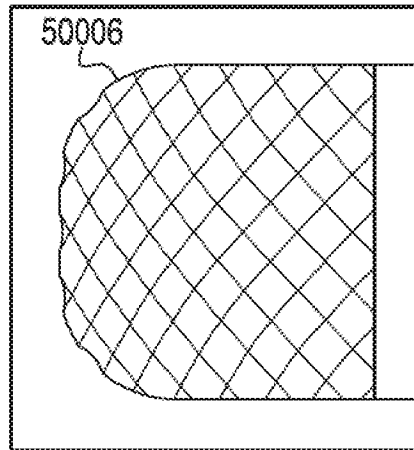


ФИГ. 50H

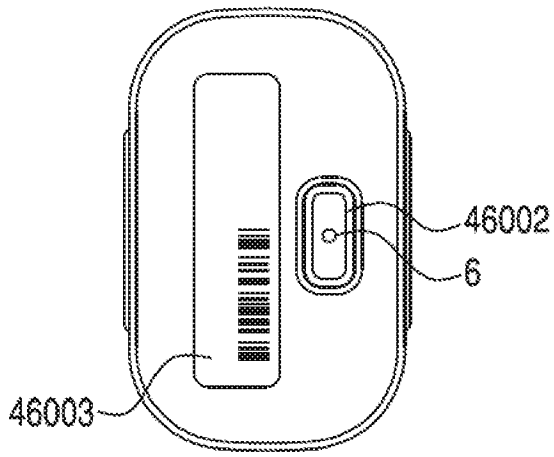


ФИГ. 50I

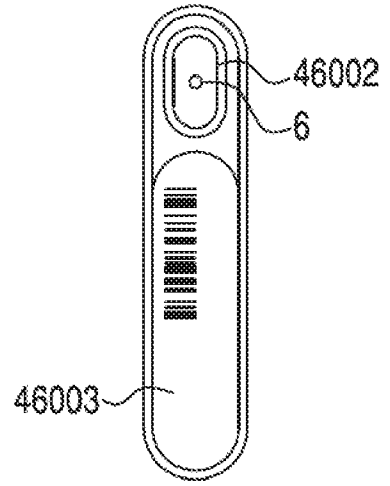
96/129



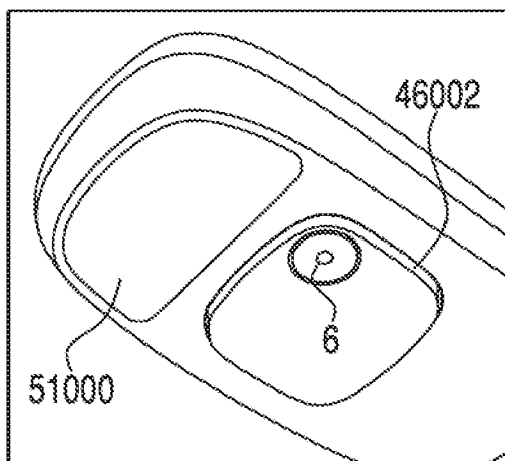
ФИГ. 50J



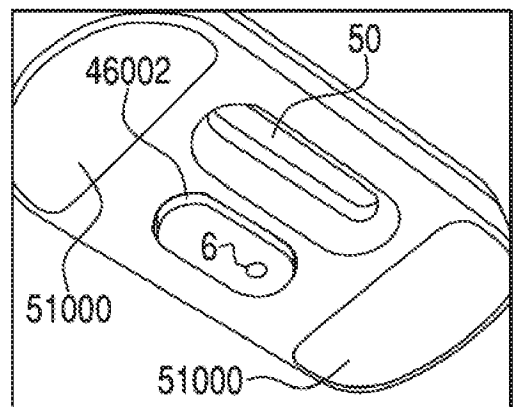
ФИГ. 51А



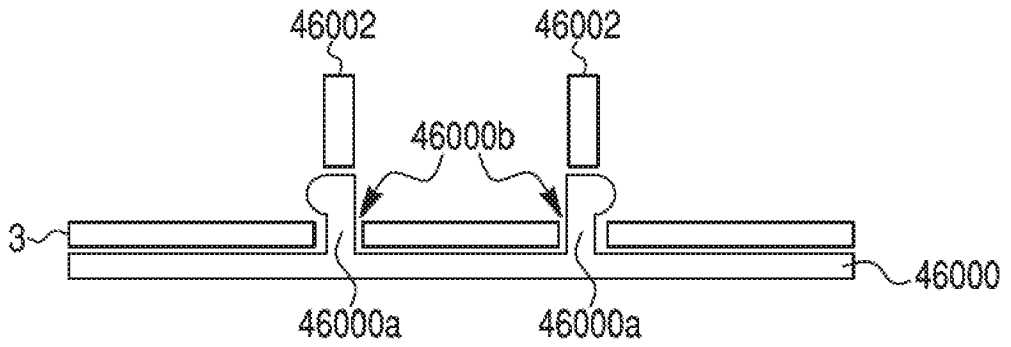
ФИГ. 51В



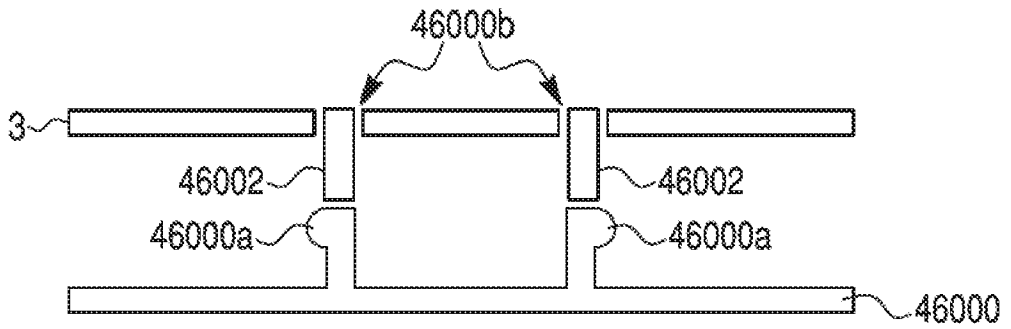
ФИГ. 51С



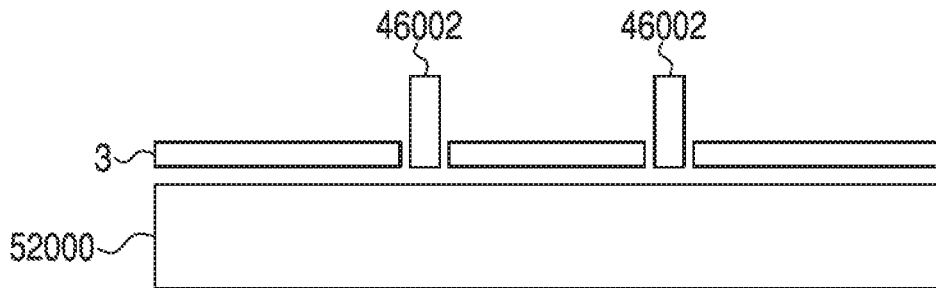
ФИГ. 51D



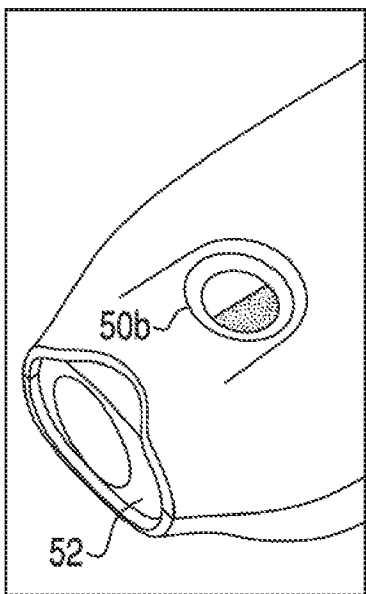
ФИГ. 52А



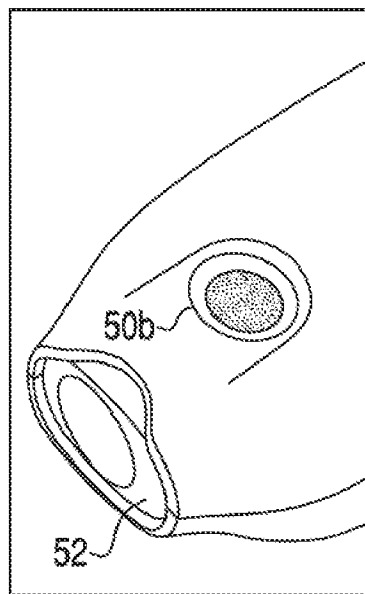
ФИГ. 52В



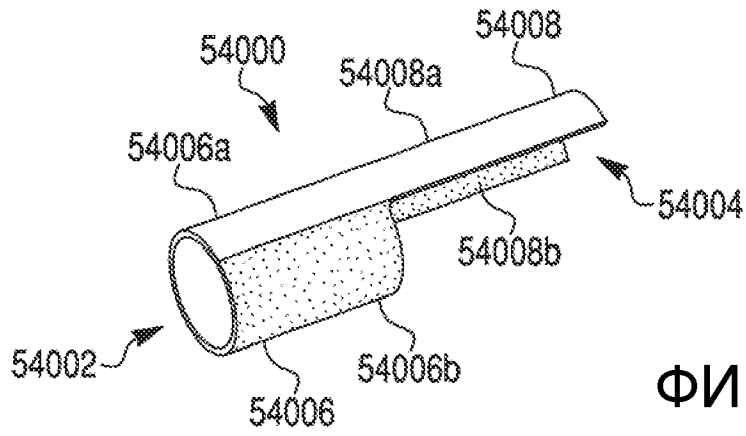
ФИГ. 52С



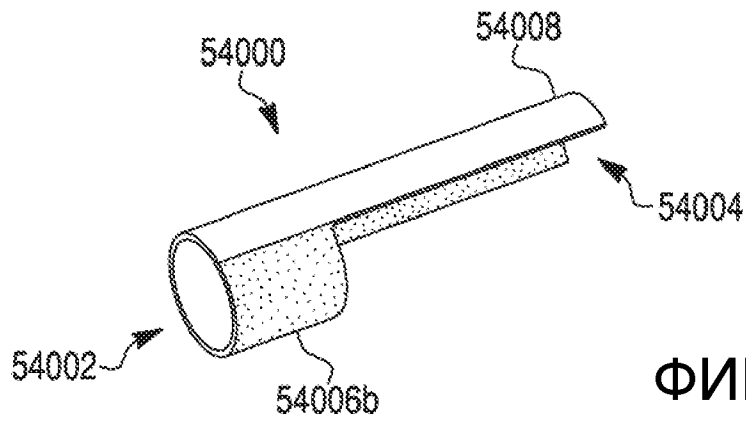
ФИГ. 53А



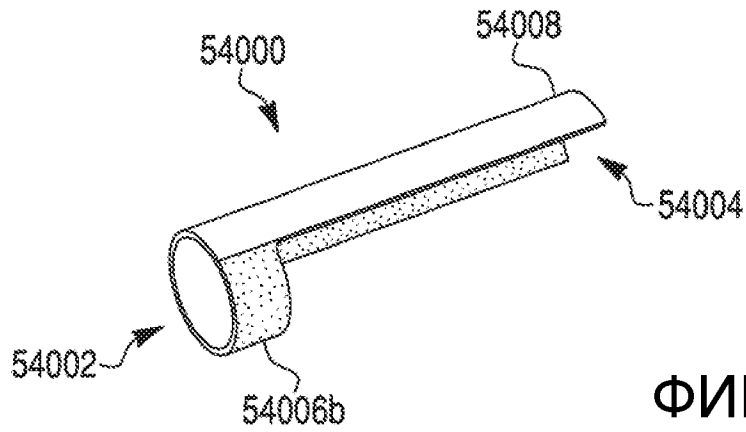
ФИГ. 53В



ФИГ. 54А

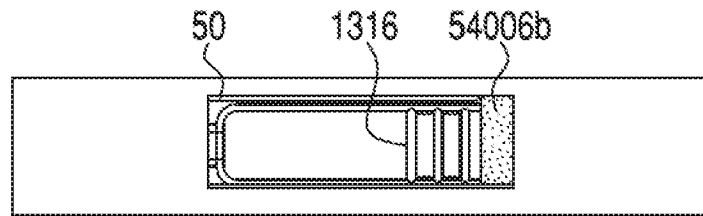


ФИГ. 54В

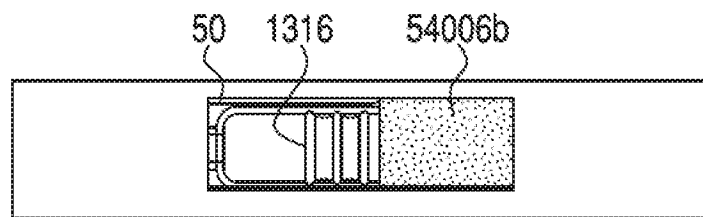


ФИГ. 54С

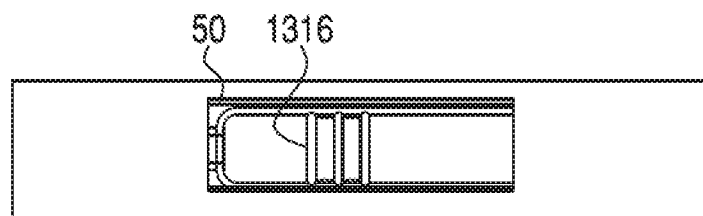
101/129



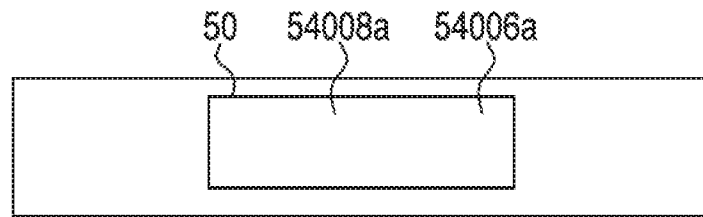
ФИГ. 54D



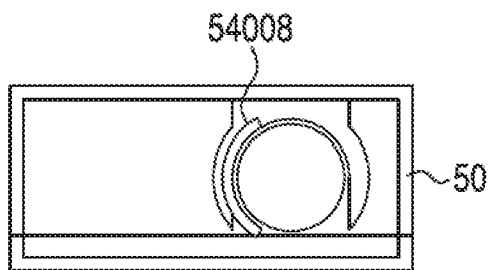
ФИГ. 54E



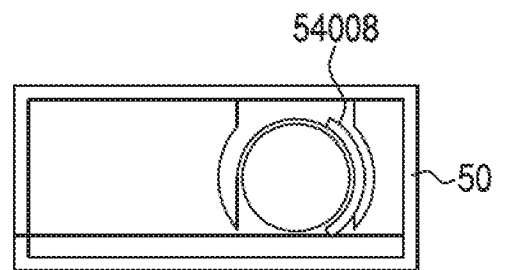
ФИГ. 54F



ФИГ. 54G

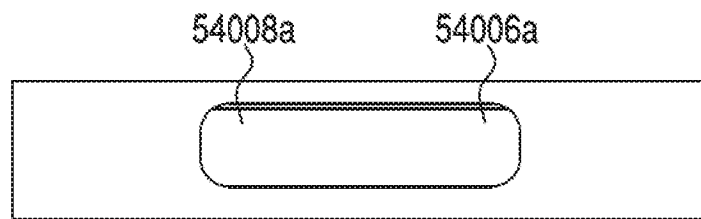


ФИГ. 54H

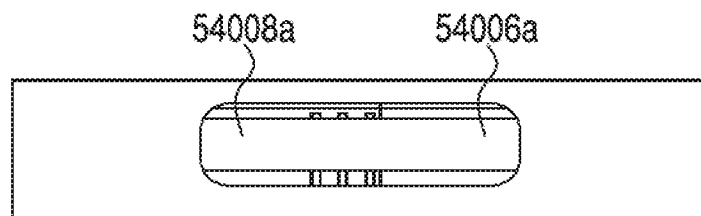


ФИГ. 54I

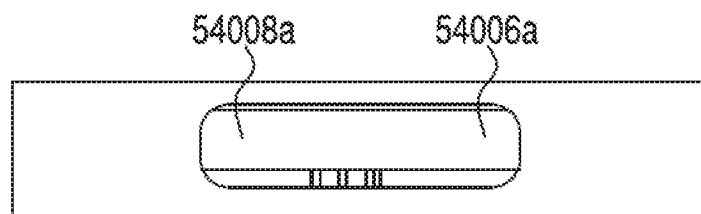
103/129



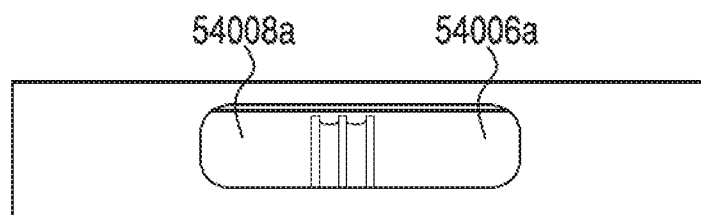
ФИГ. 54J



ФИГ. 54K

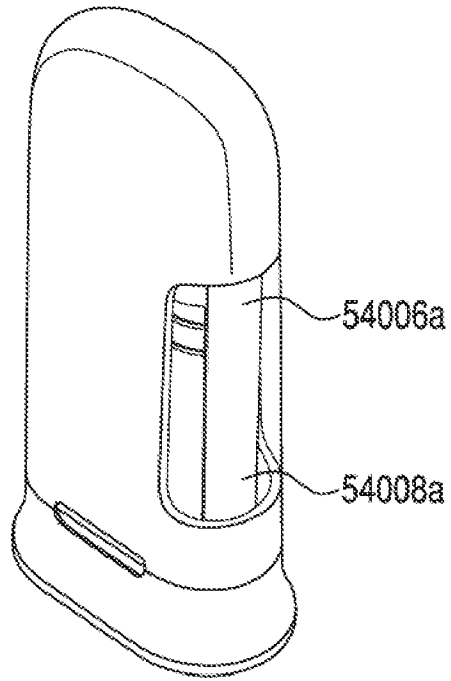


ФИГ. 54L



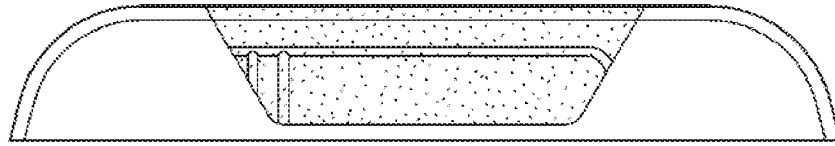
ФИГ. 54M

104/129

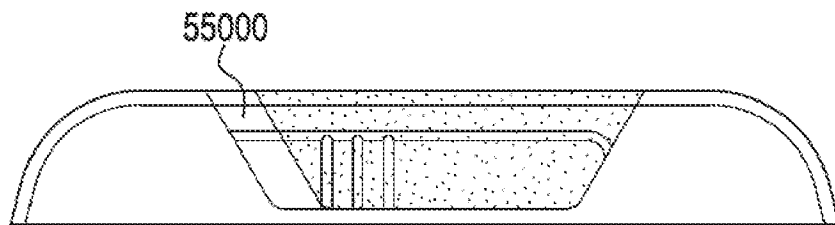


ФИГ. 54N

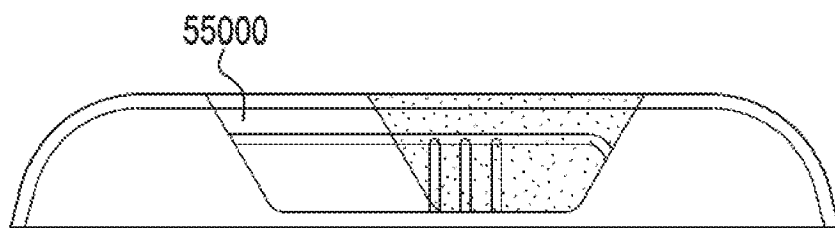
105/129



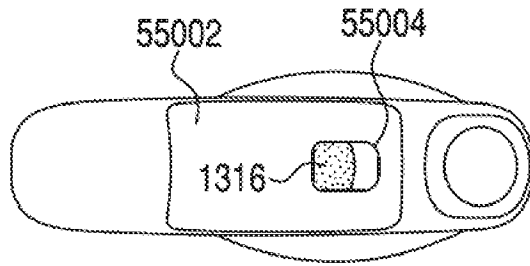
ФИГ. 55А



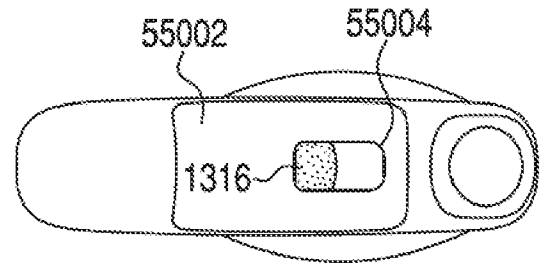
ФИГ. 55В



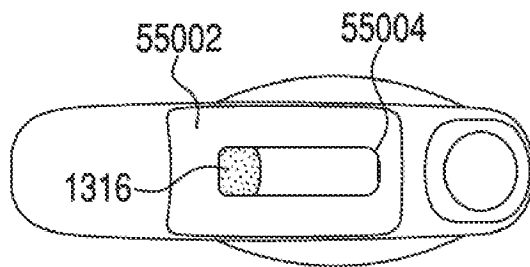
ФИГ. 55С



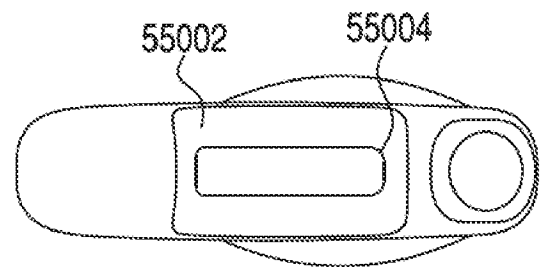
ФИГ. 55D



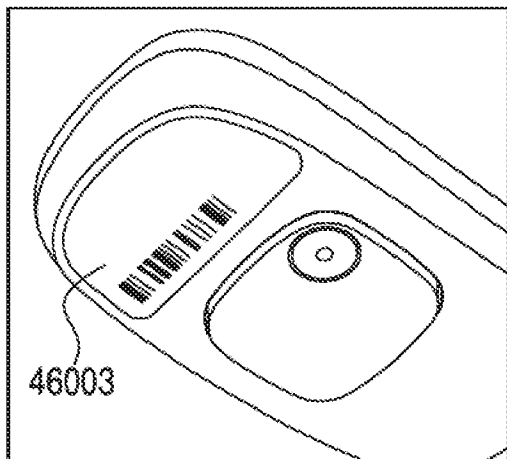
ФИГ. 55E



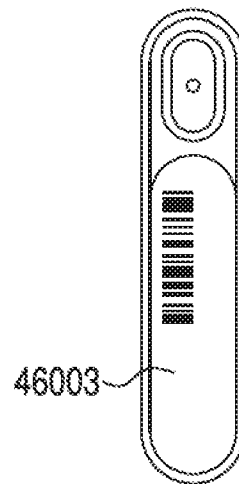
ФИГ. 55F



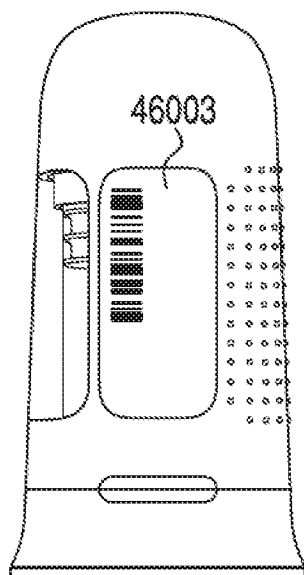
ФИГ. 55G



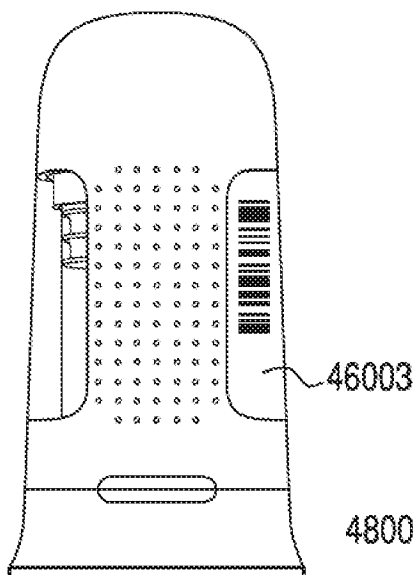
ФИГ. 56А



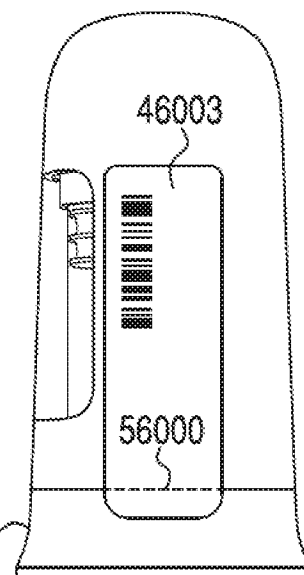
ФИГ. 56В



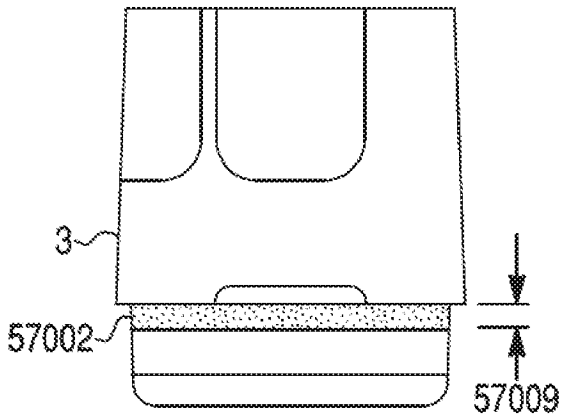
ФИГ. 56С



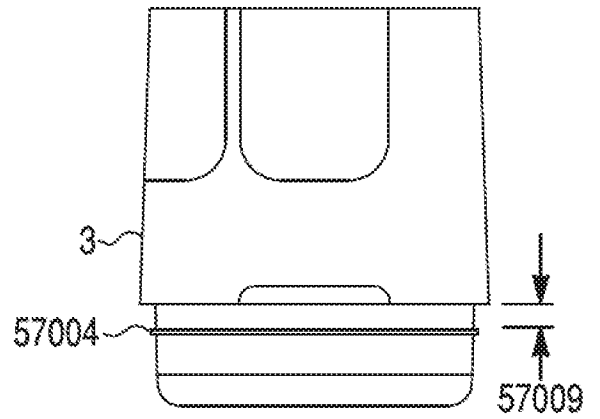
ФИГ. 56D



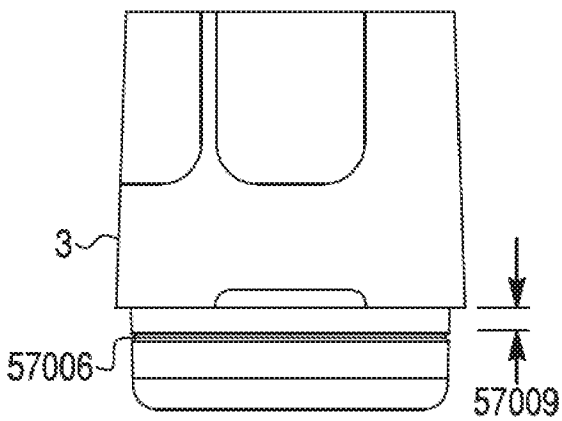
ФИГ. 56Е



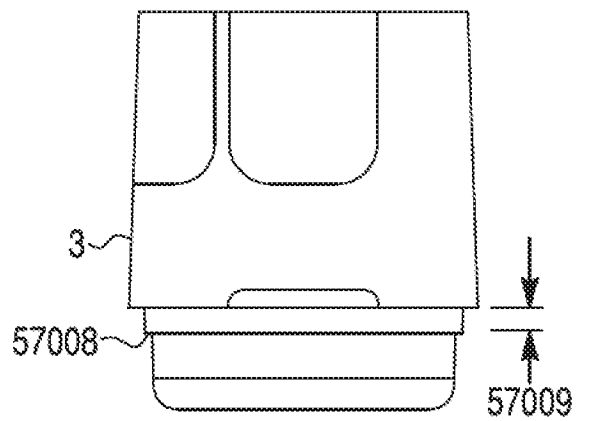
ФИГ. 57А



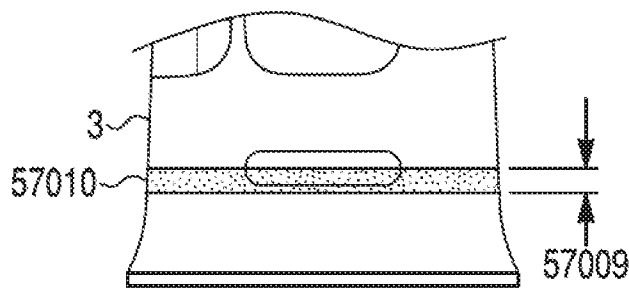
ФИГ. 57В



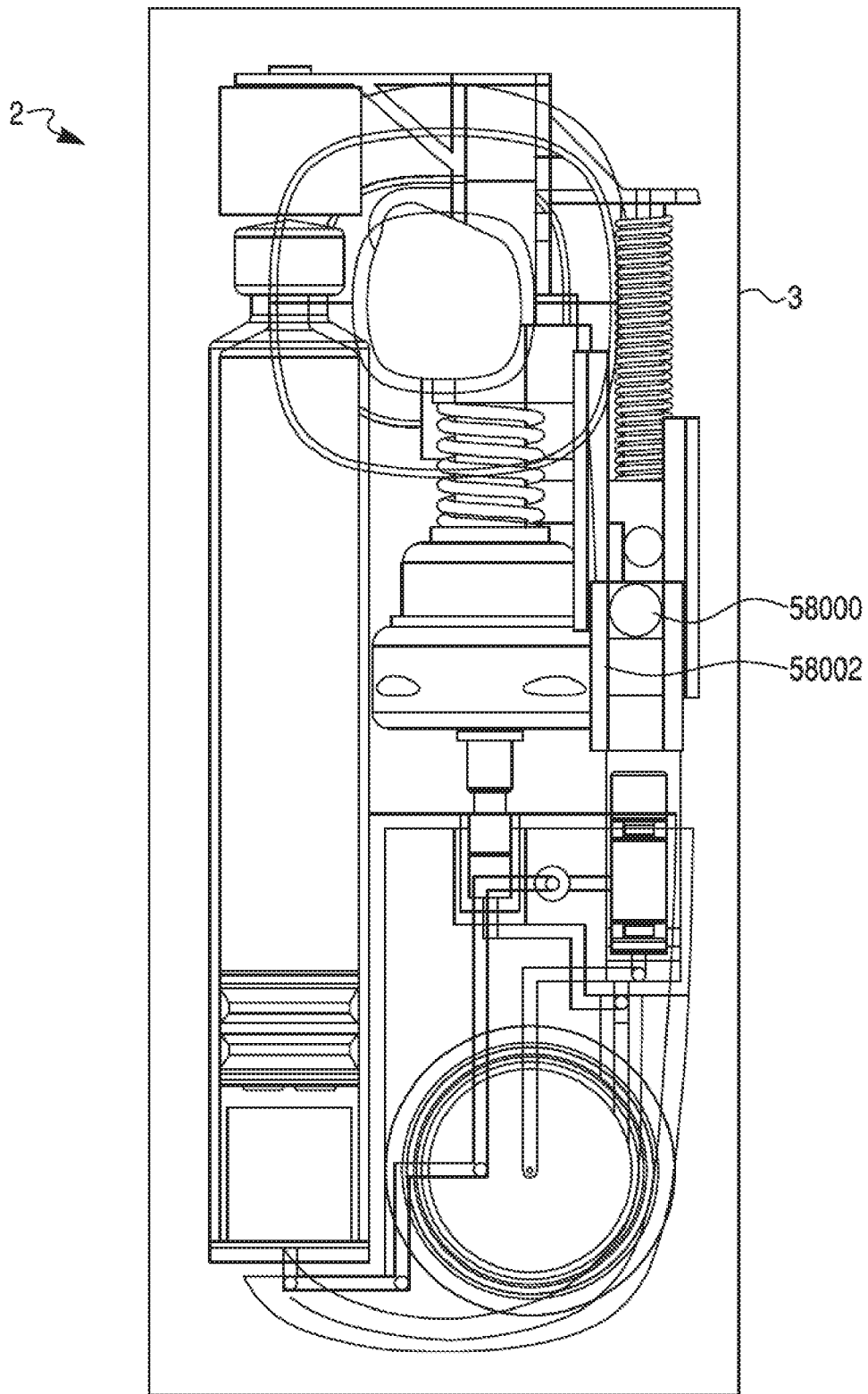
ФИГ. 57С



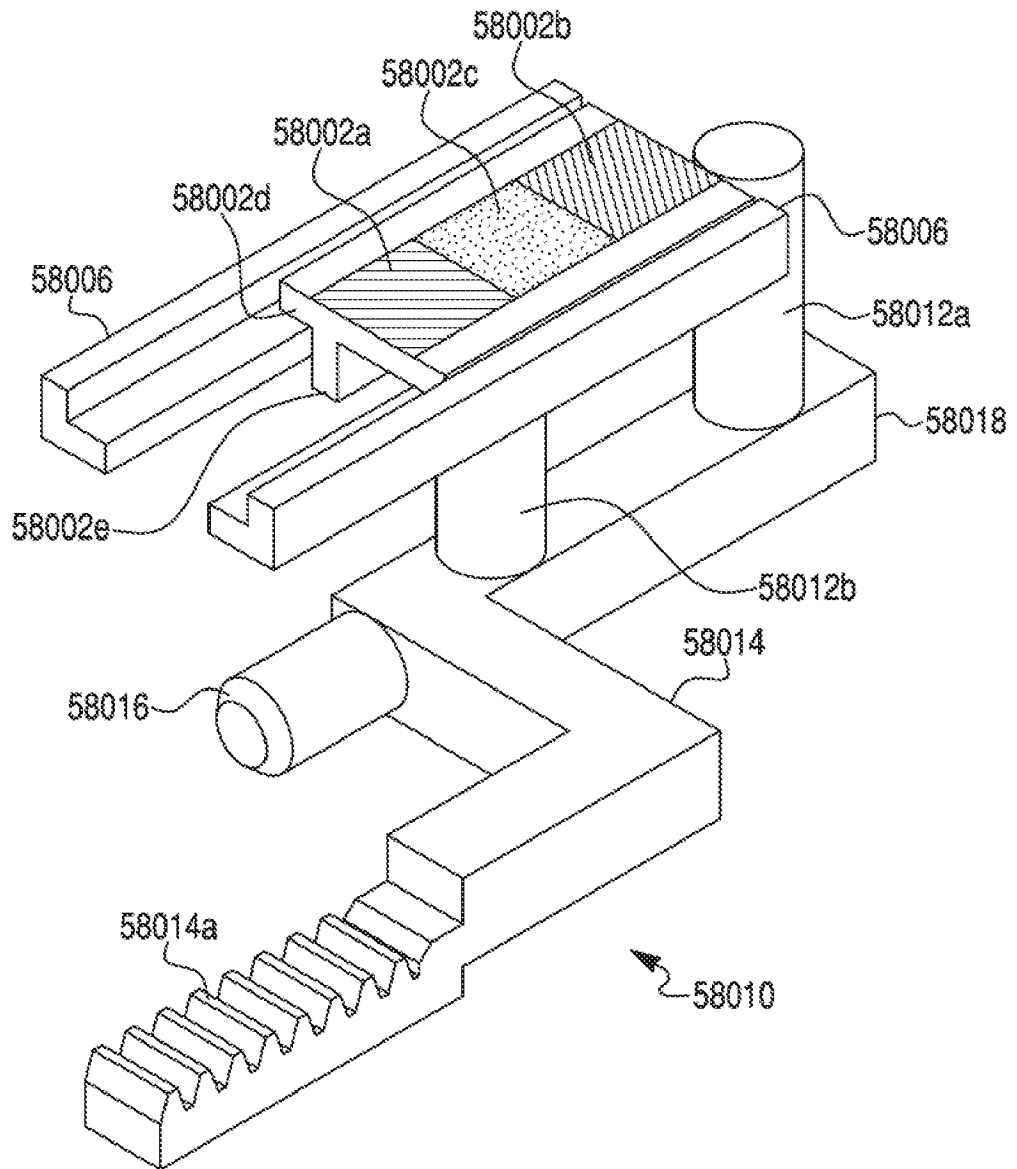
ФИГ. 57D



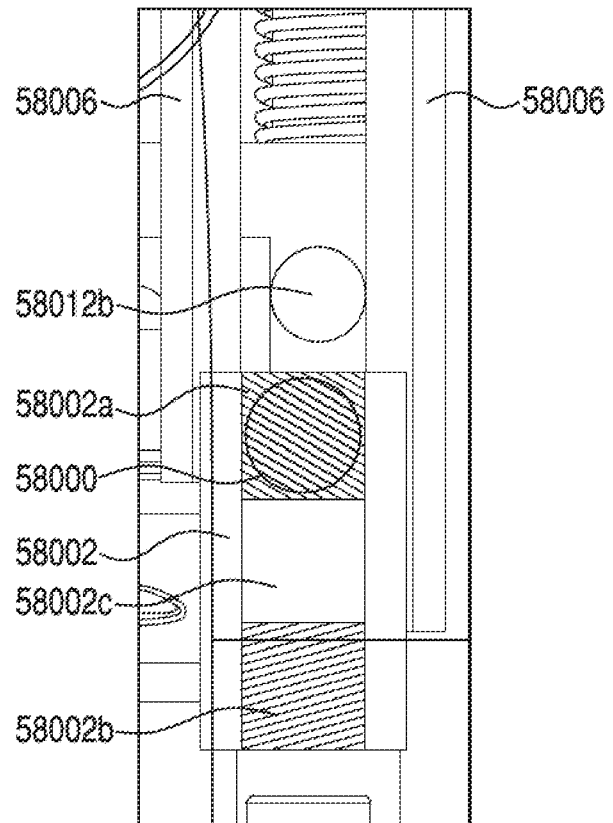
ФИГ. 57Е



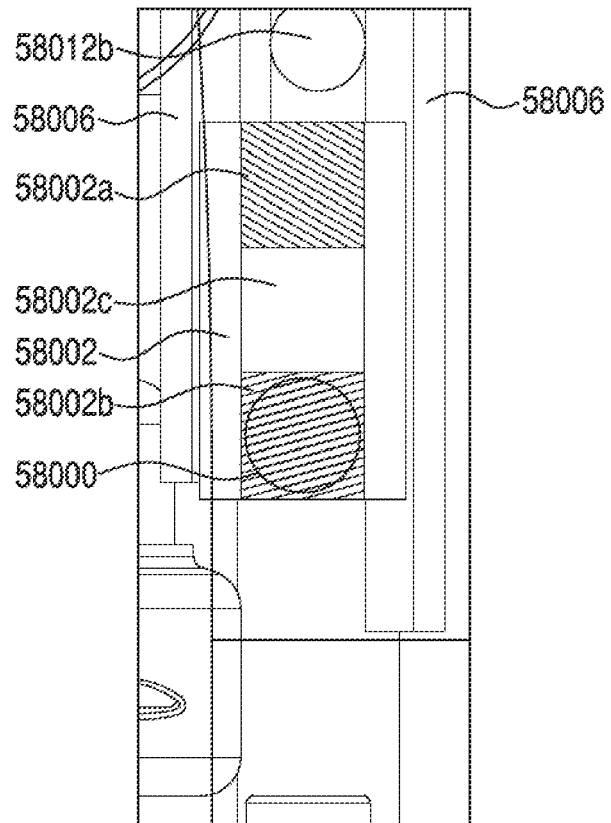
ФИГ. 58А



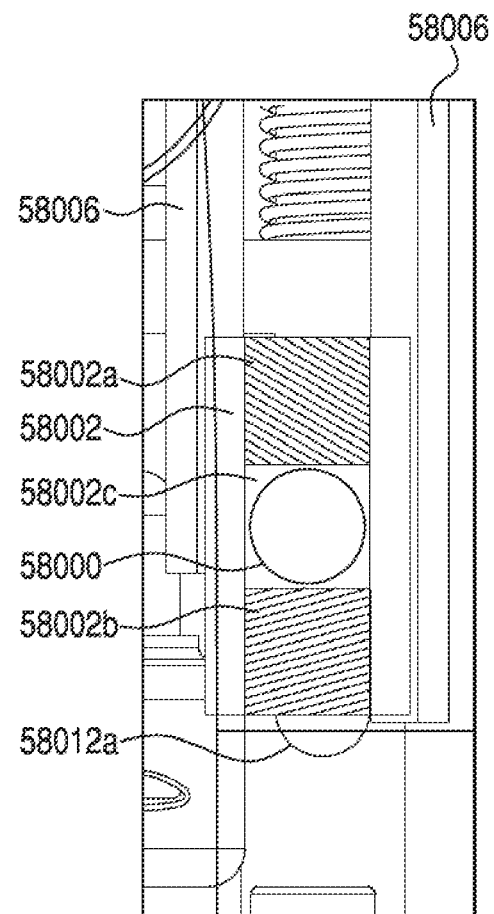
ФИГ. 58В



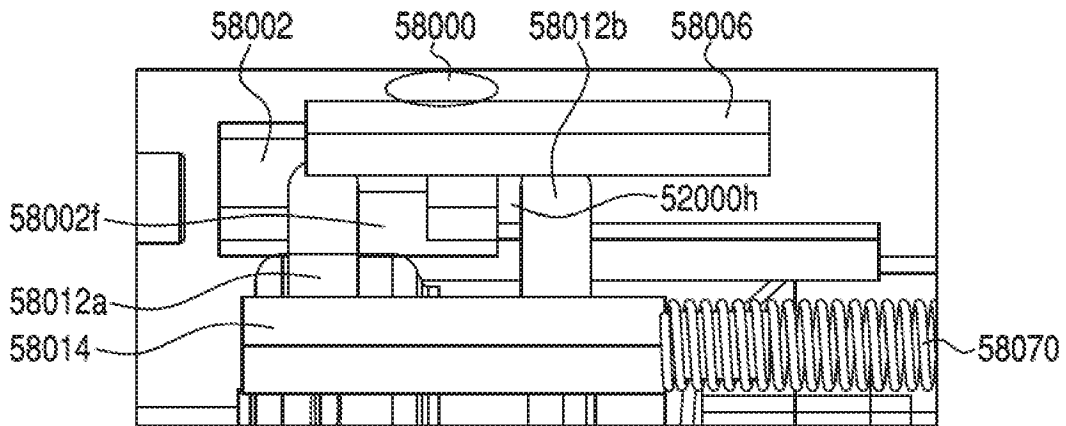
ФИГ. 58С



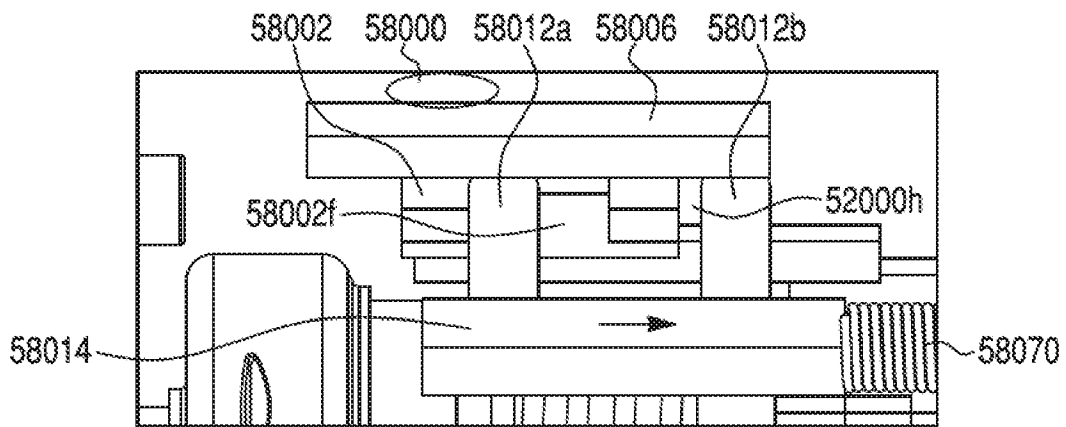
ФИГ. 58D



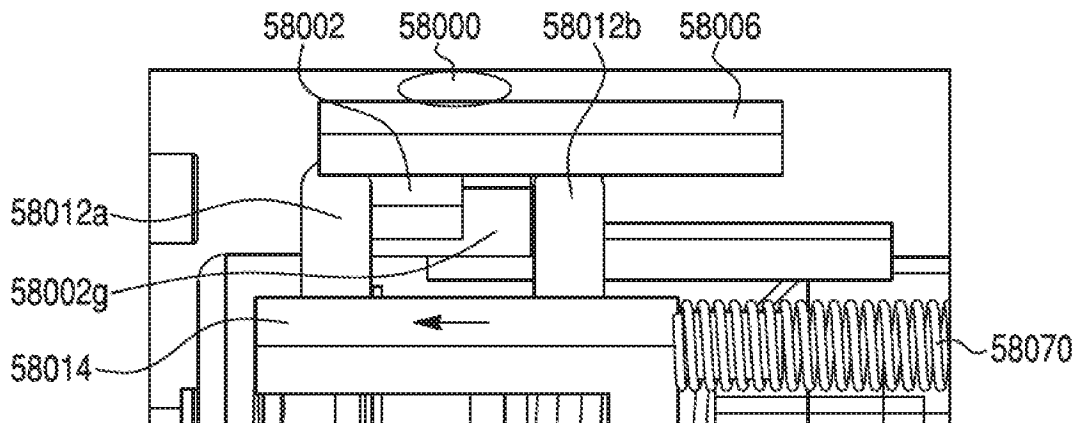
ФИГ. 58Е



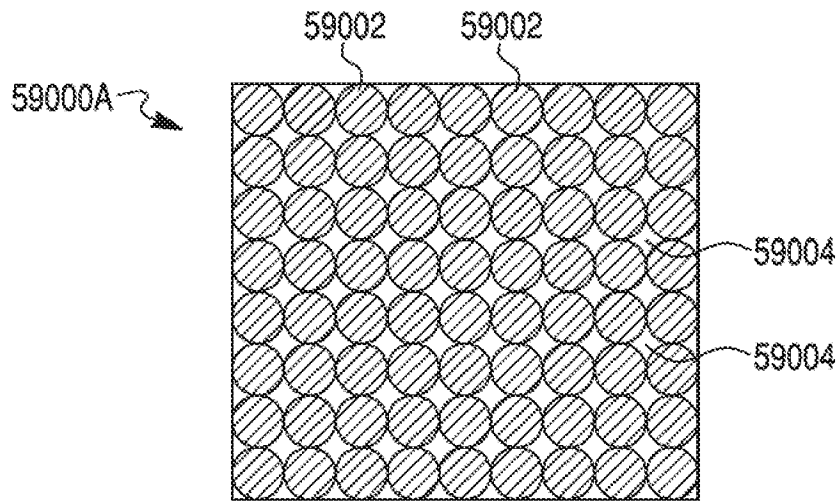
ФИГ. 58F



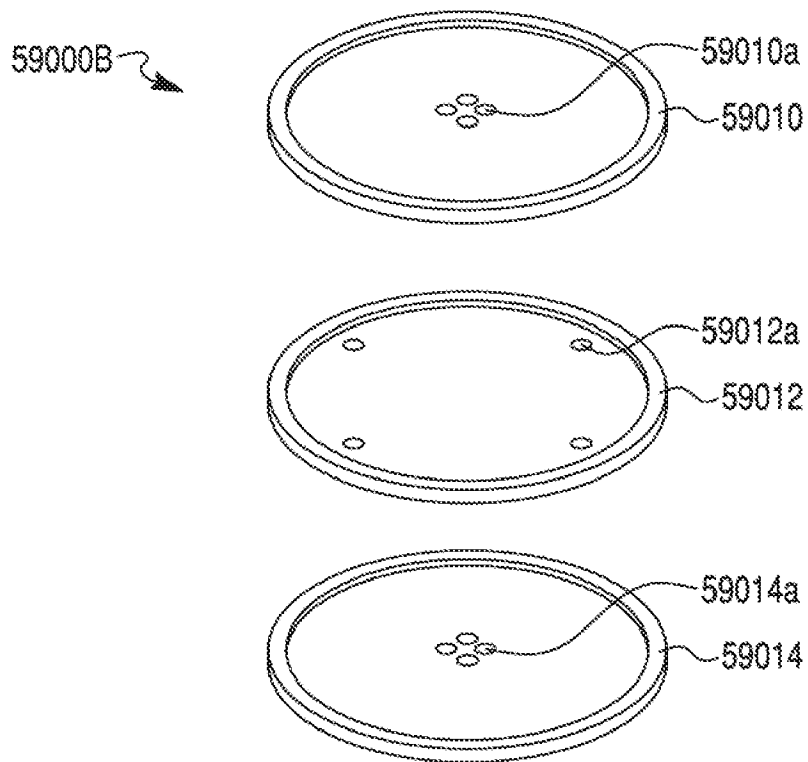
ФИГ. 58G



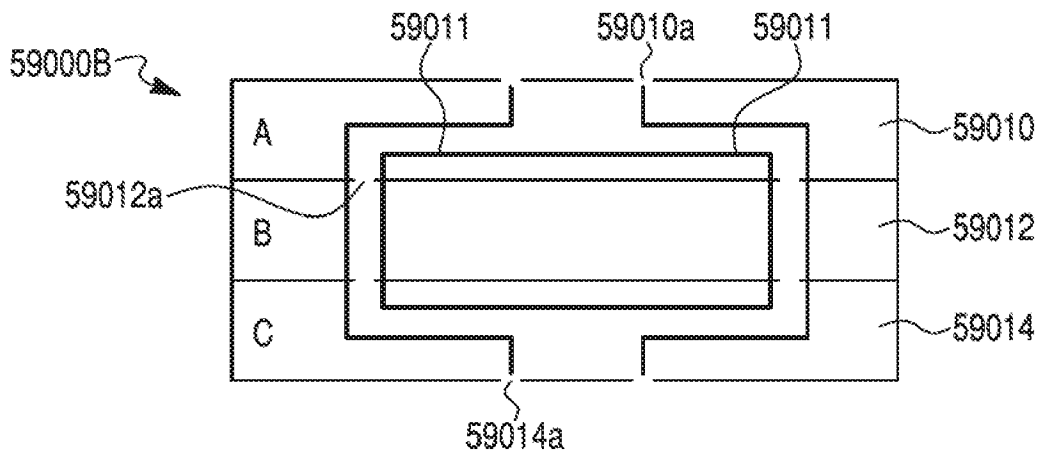
ФИГ. 58H



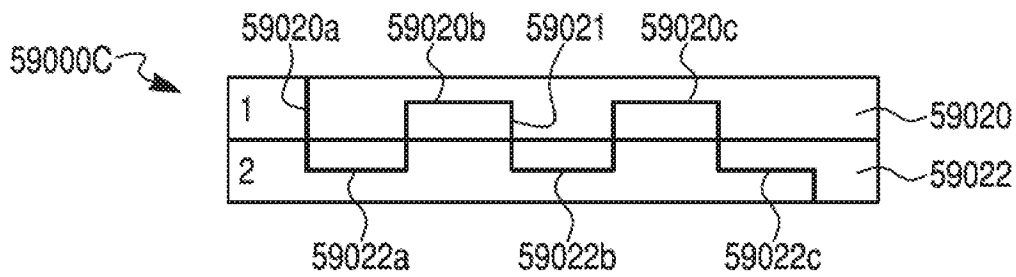
ФИГ. 59А



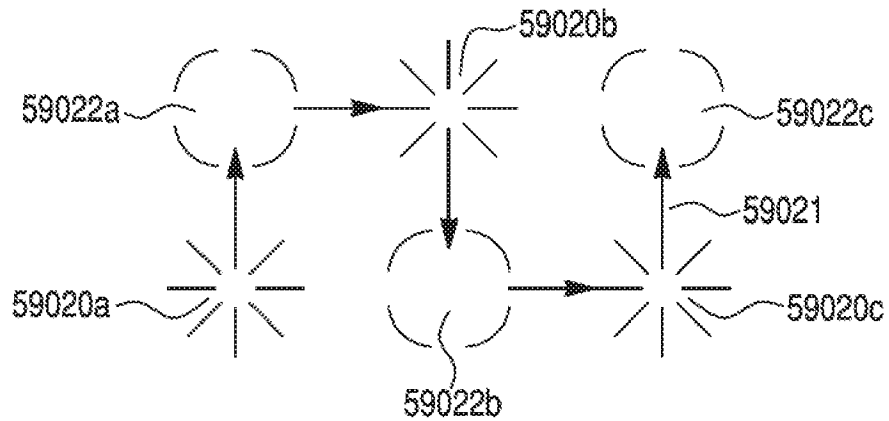
ФИГ. 59В



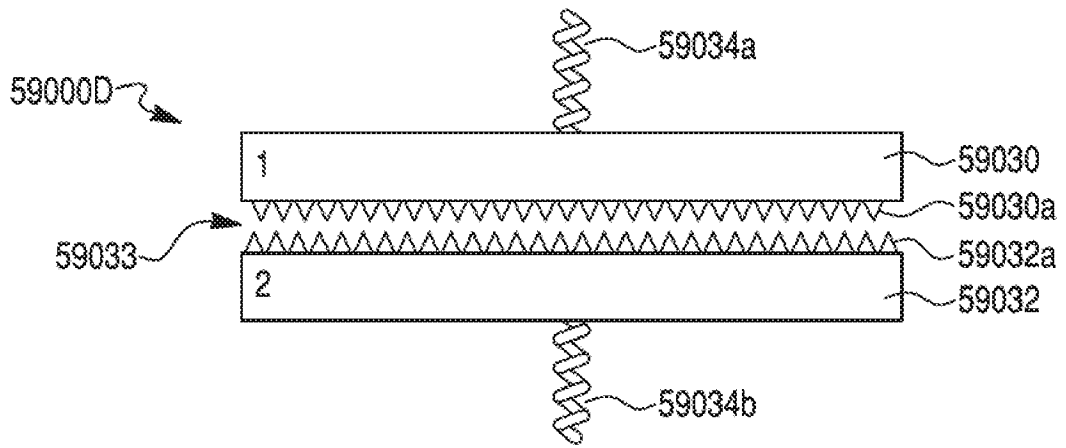
ФИГ. 59С



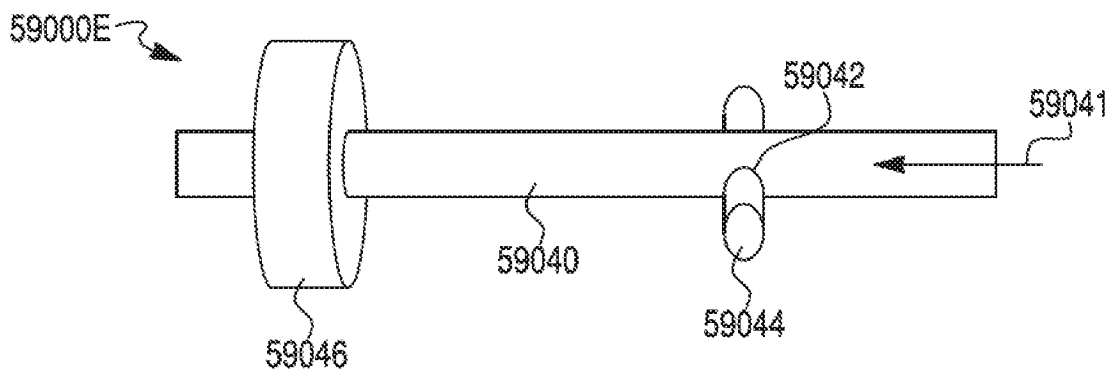
ФИГ. 59D



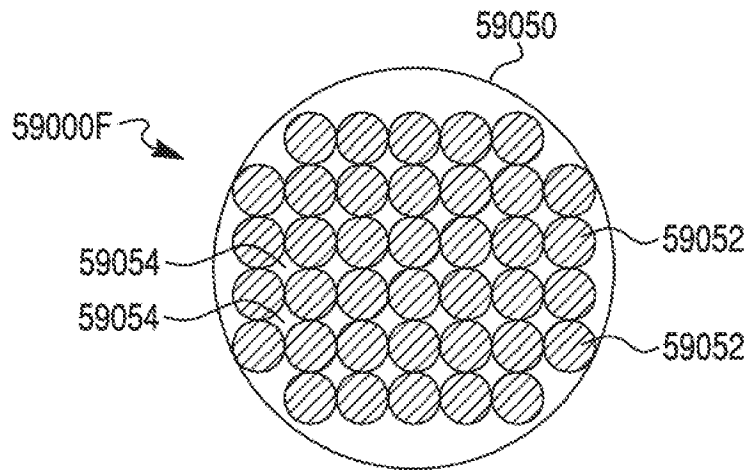
ФИГ. 59Е



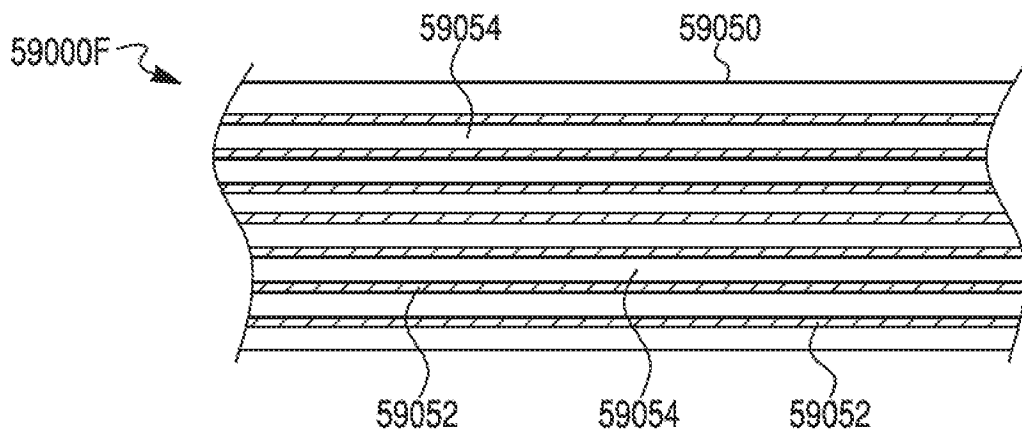
ФИГ. 59F



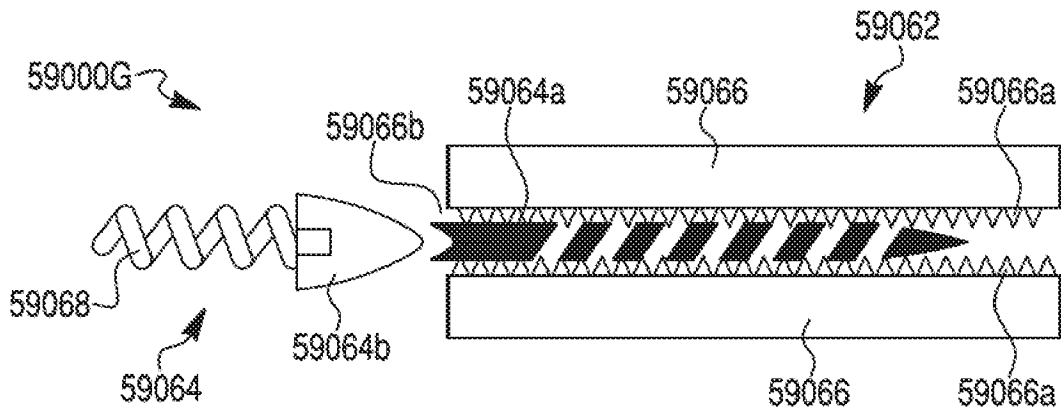
ФИГ. 59G



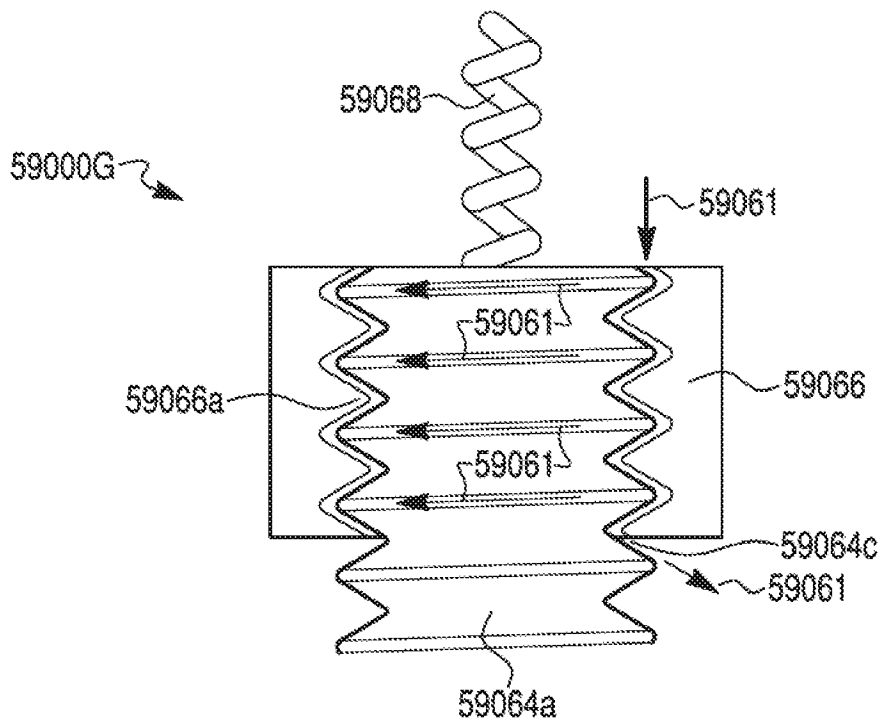
ФИГ. 59H



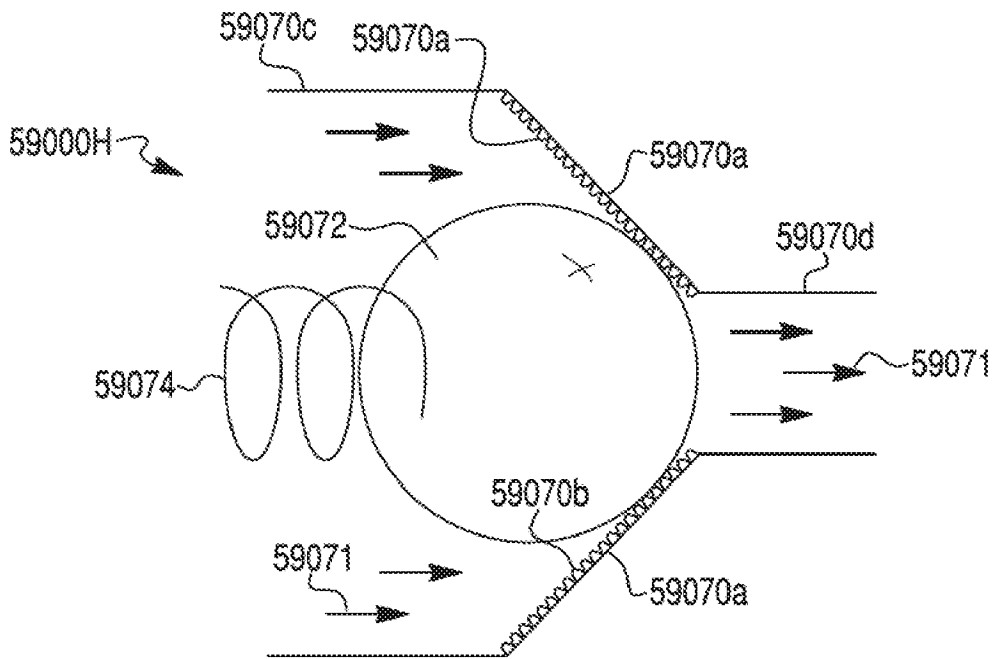
ФИГ. 59I



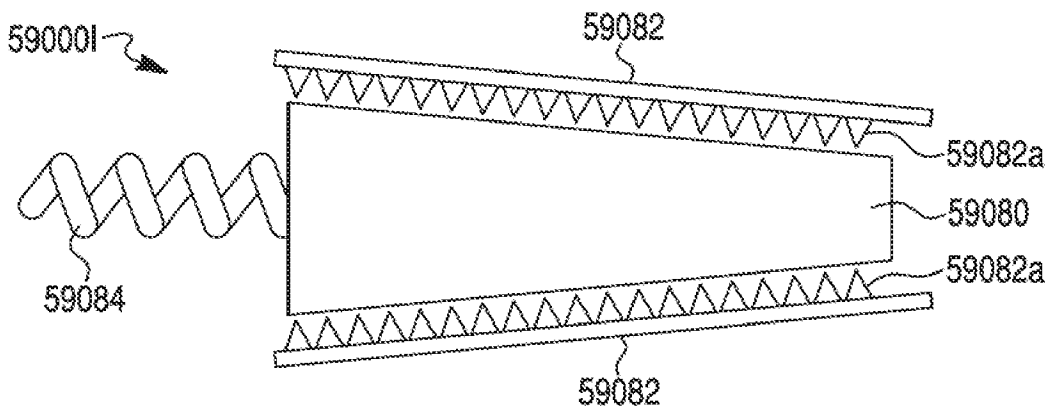
ФИГ. 59J



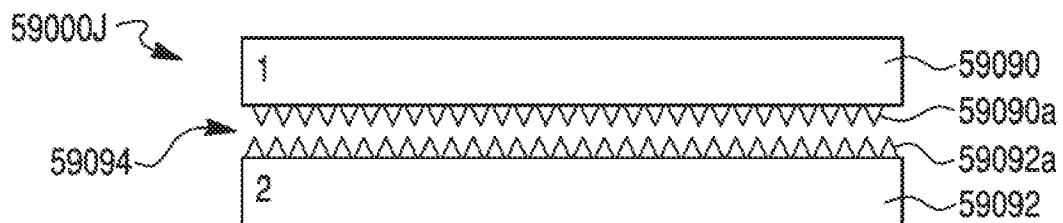
ФИГ. 59K



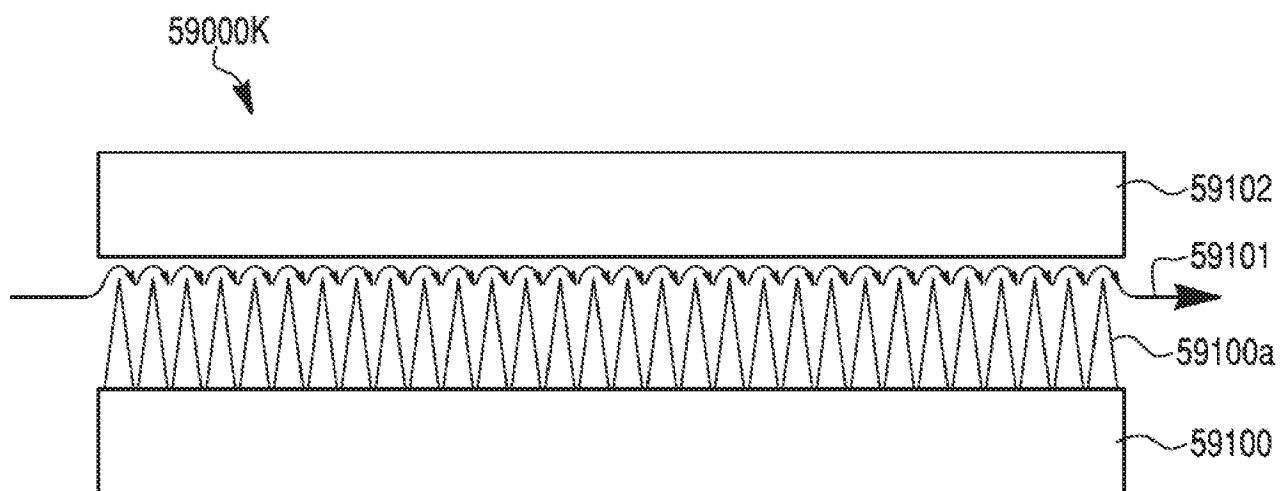
ФИГ. 59L



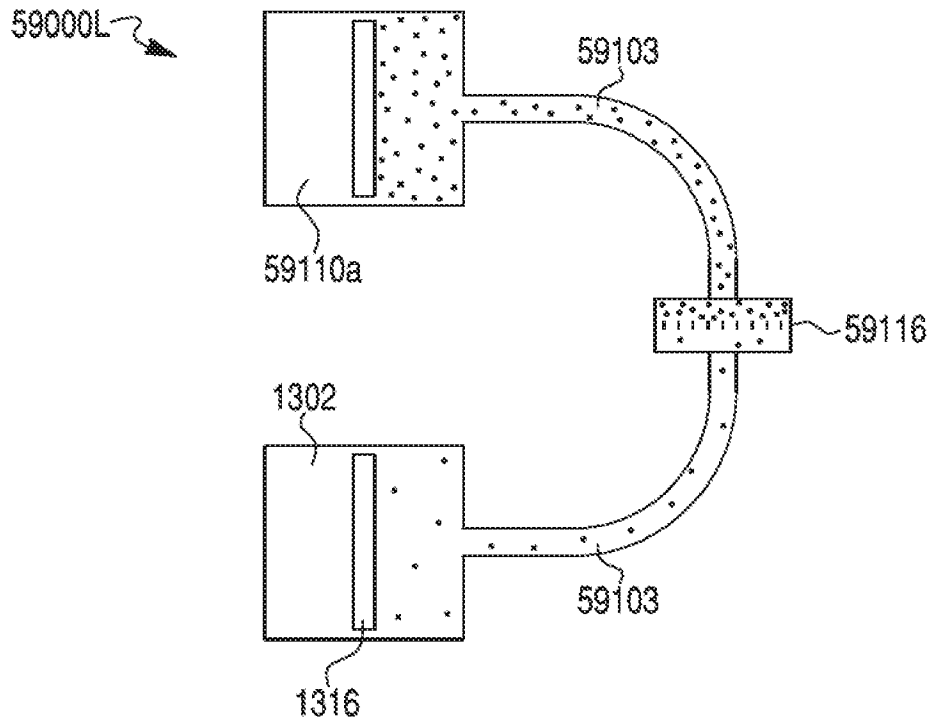
ФИГ. 59M



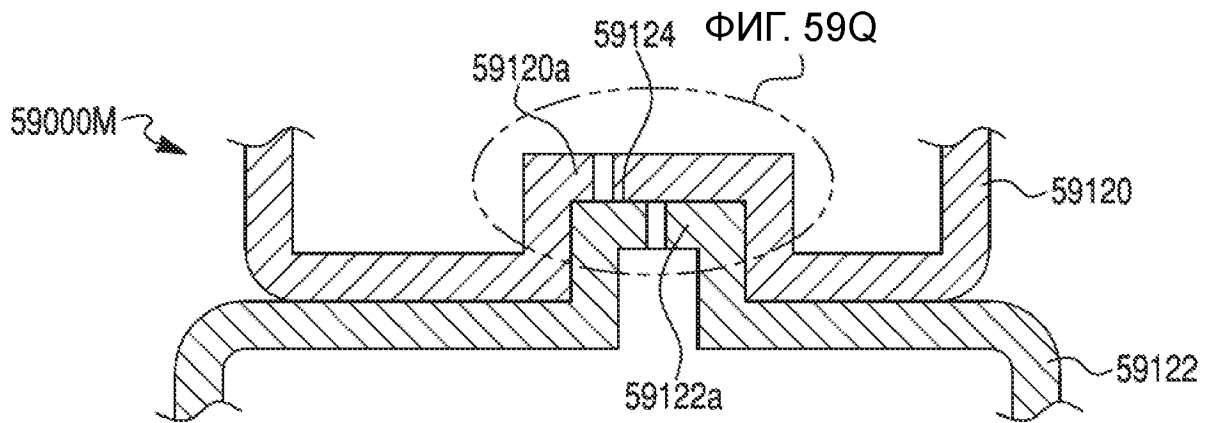
ФИГ. 59N



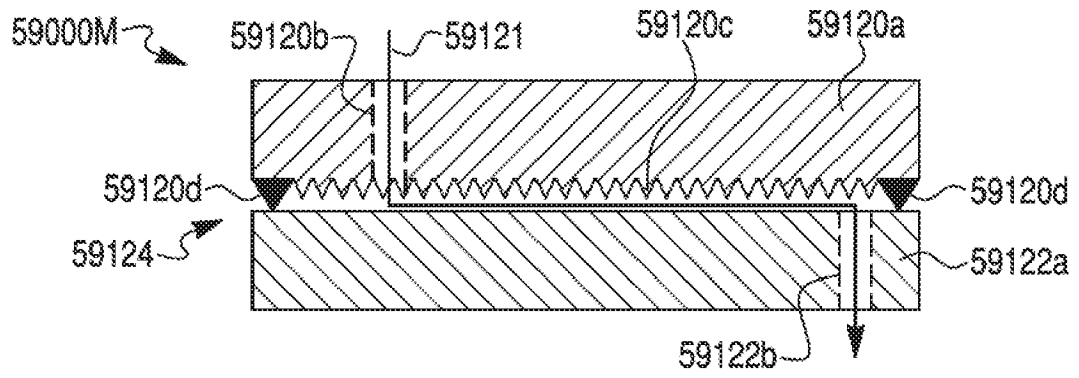
ФИГ. 59O



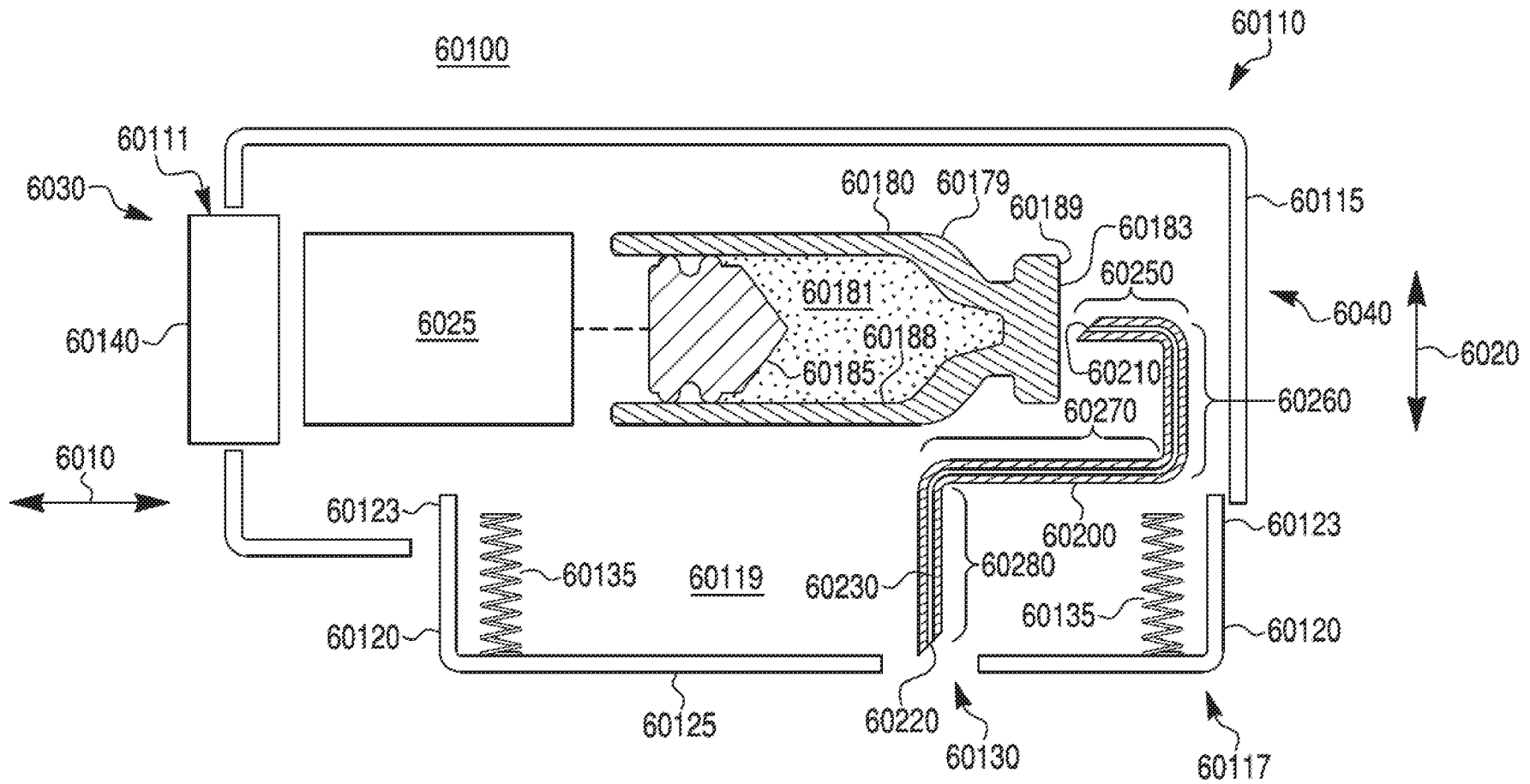
ФИГ. 59P



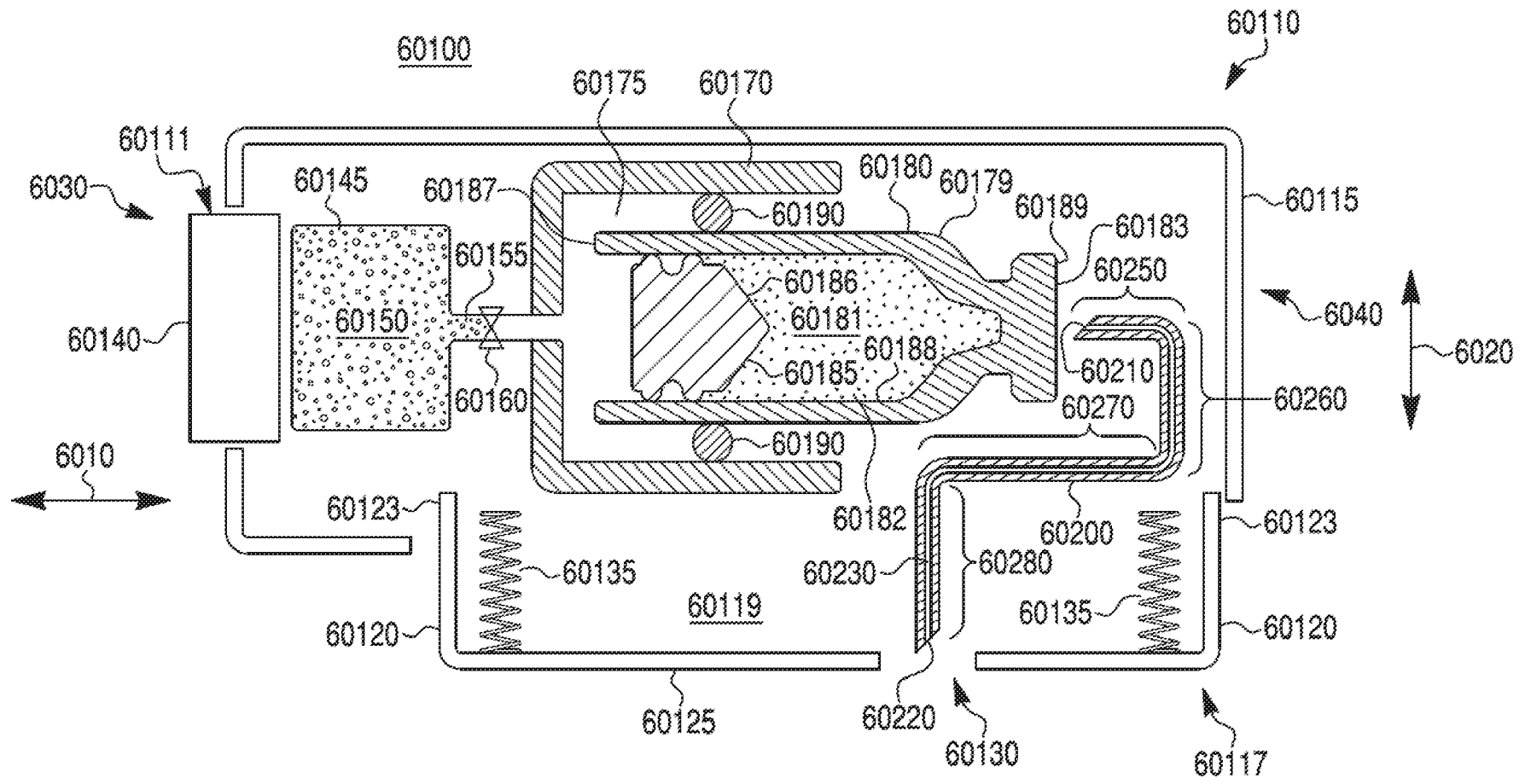
ФИГ. 59Q



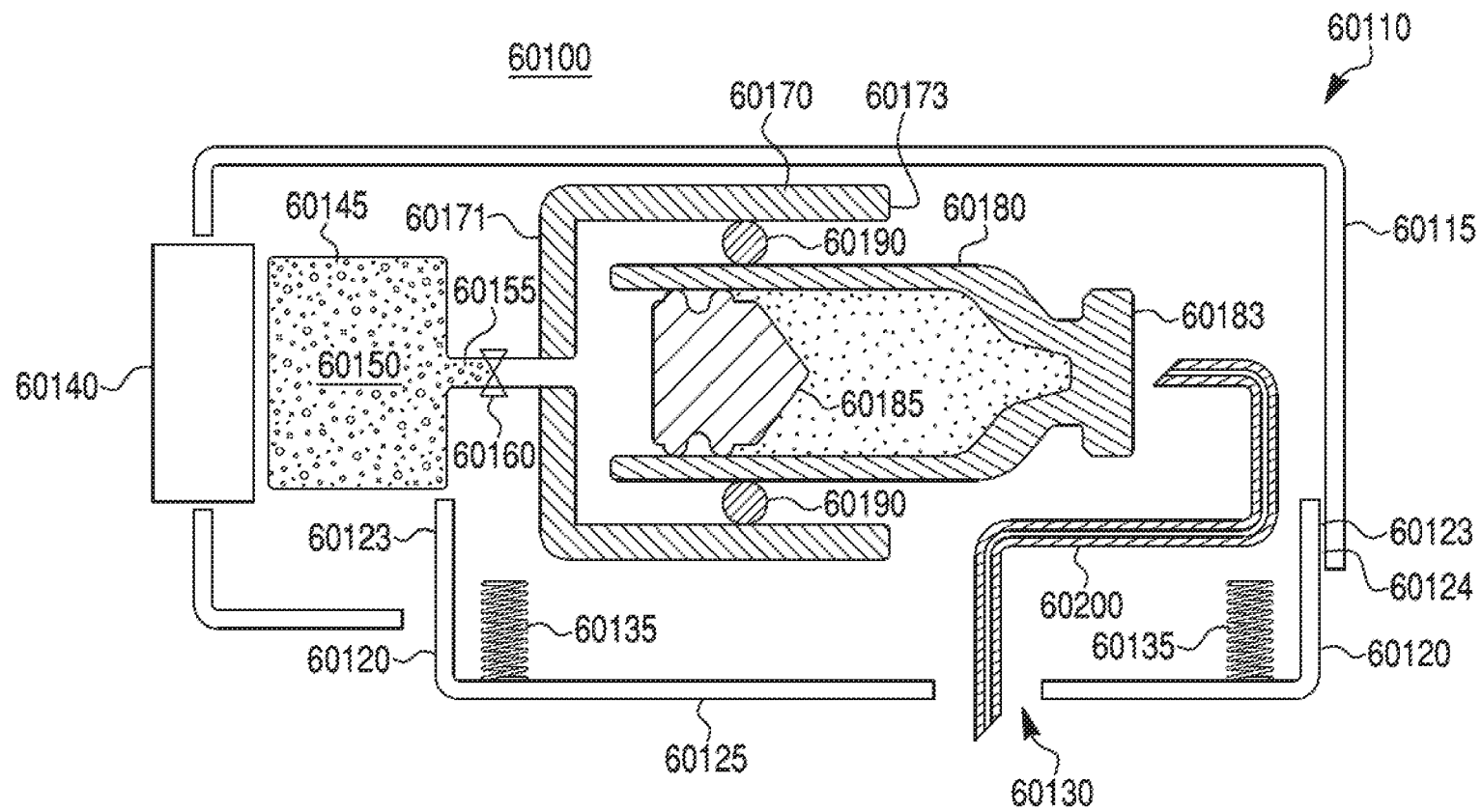
ФИГ. 59R



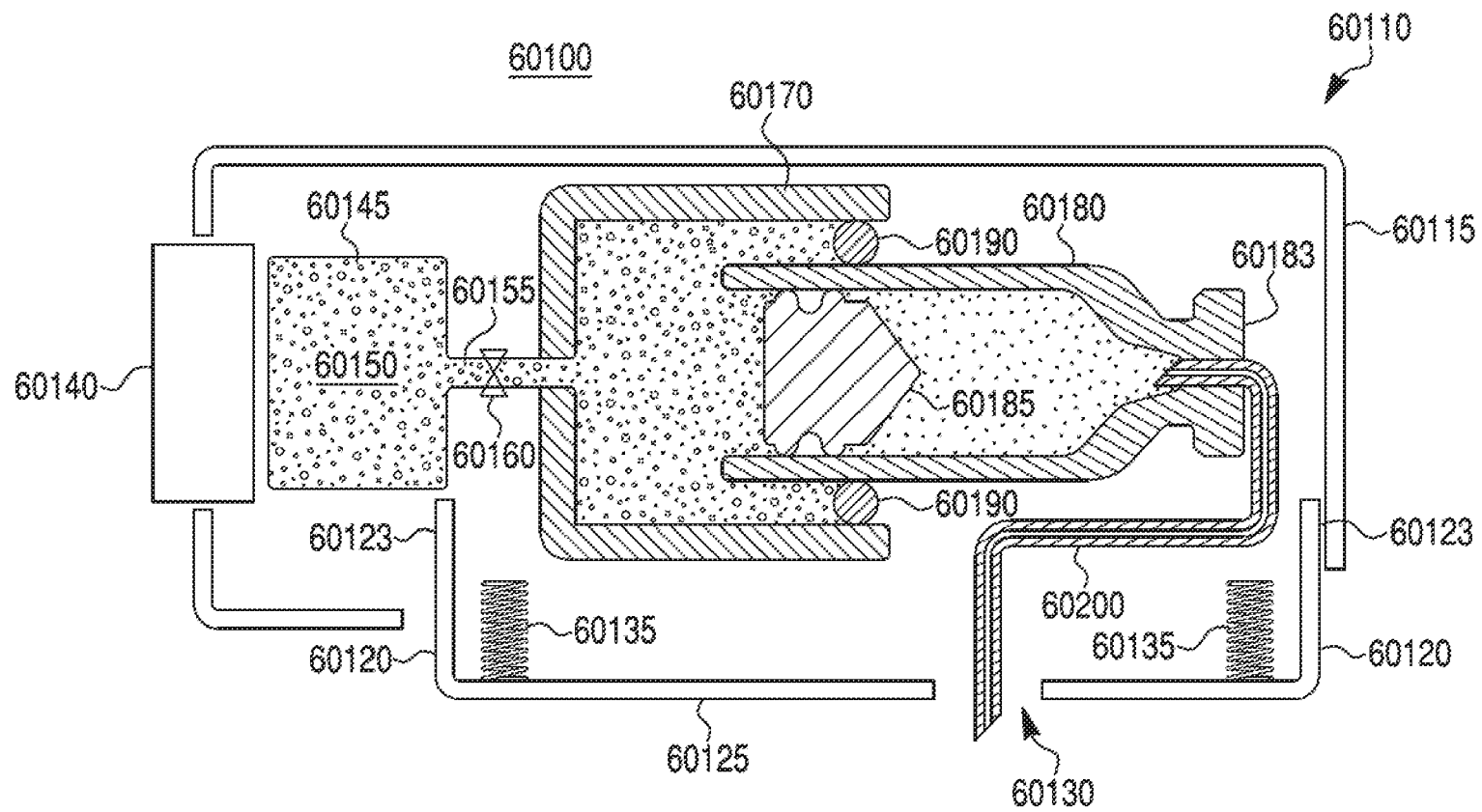
ФИГ. 60А



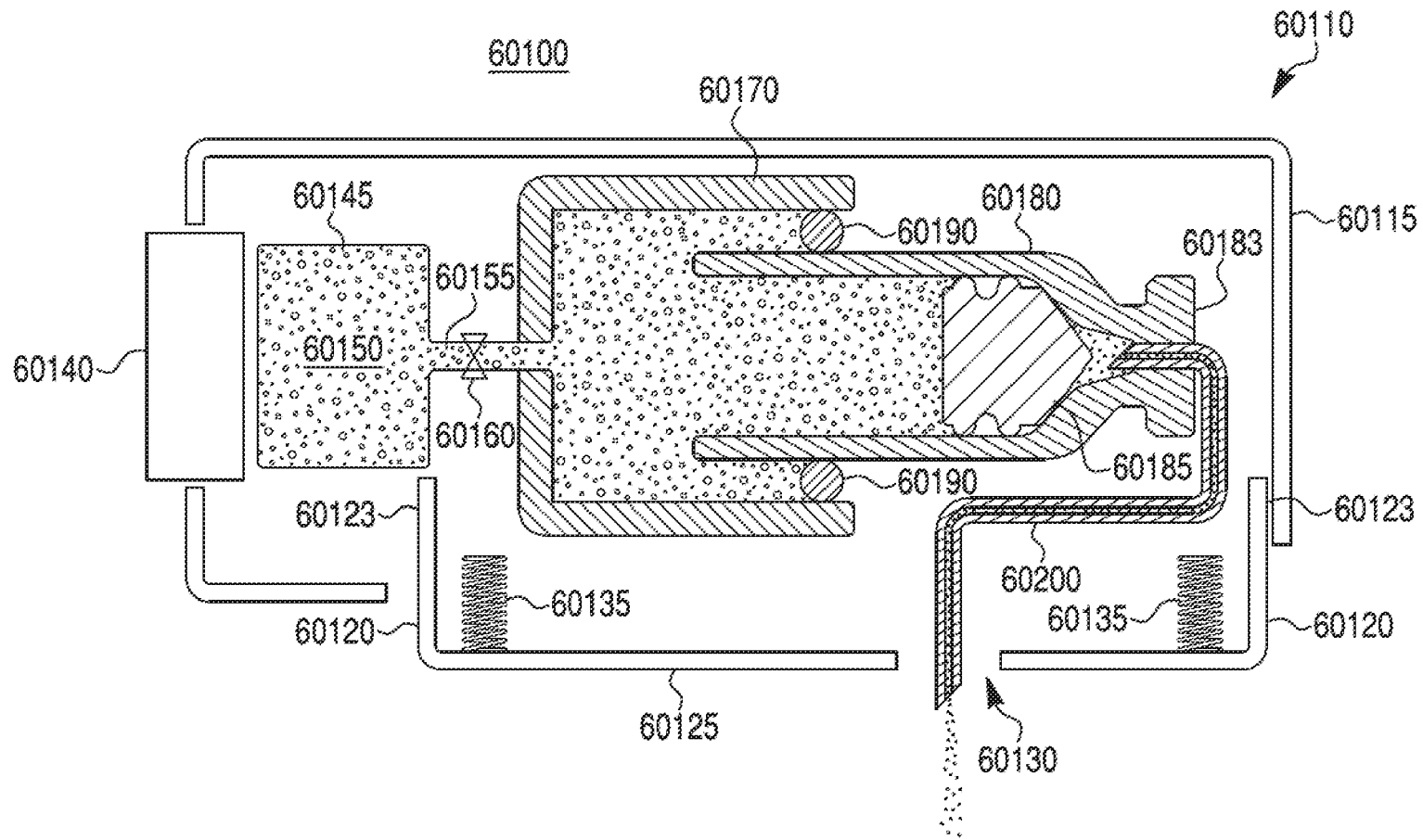
ФИГ. 60В



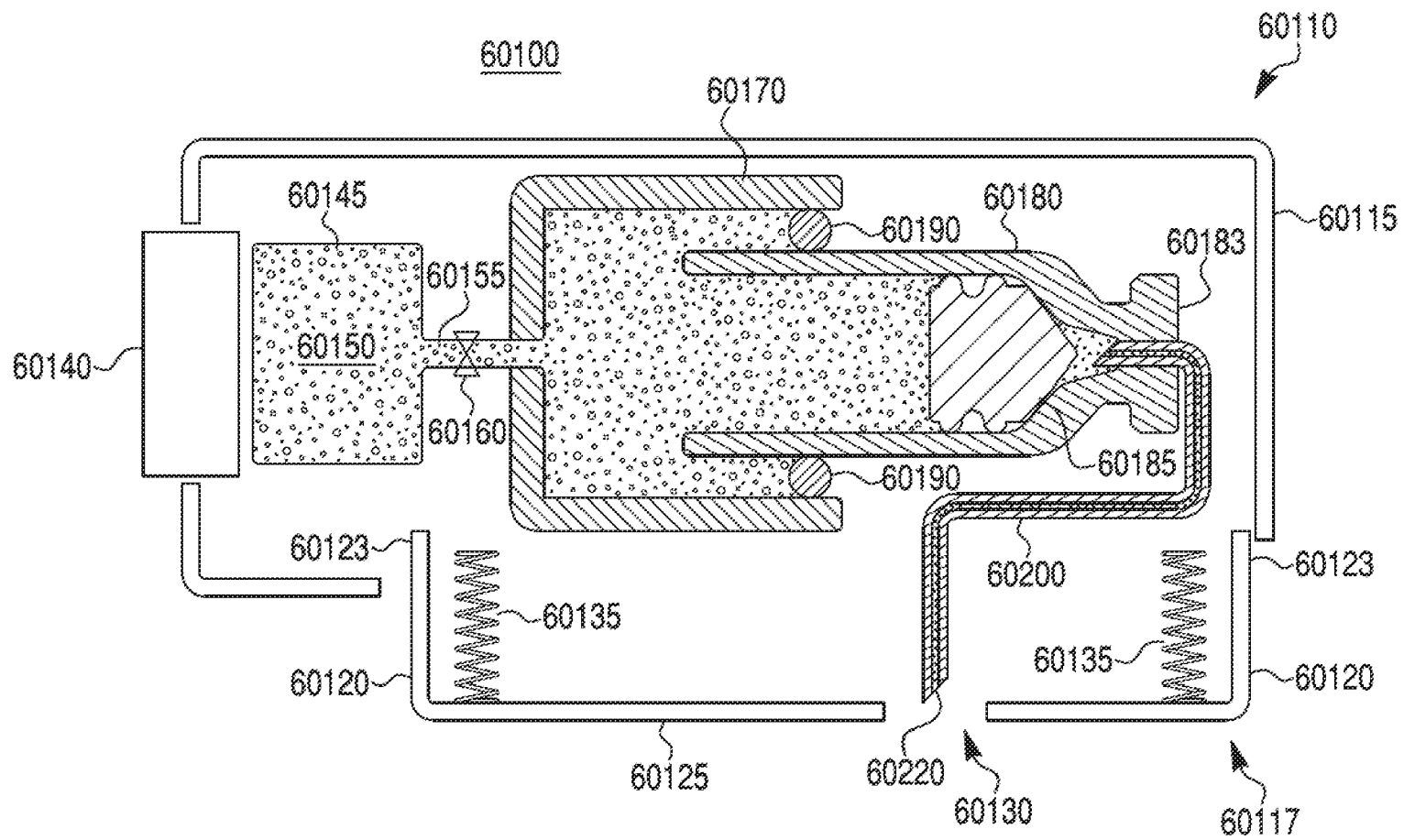
ФИГ. 61



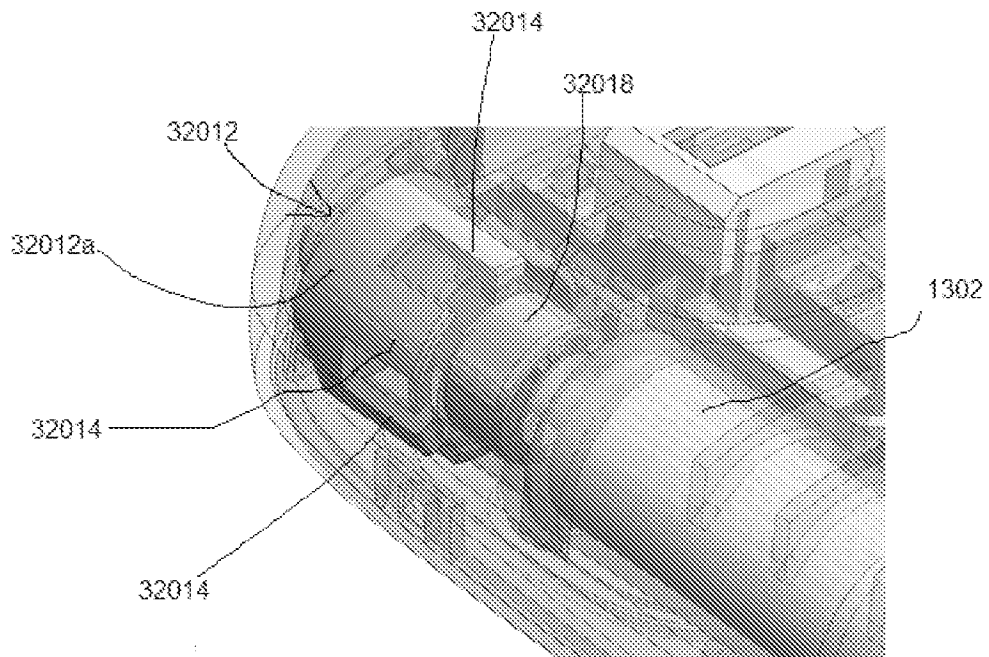
ФИГ. 62



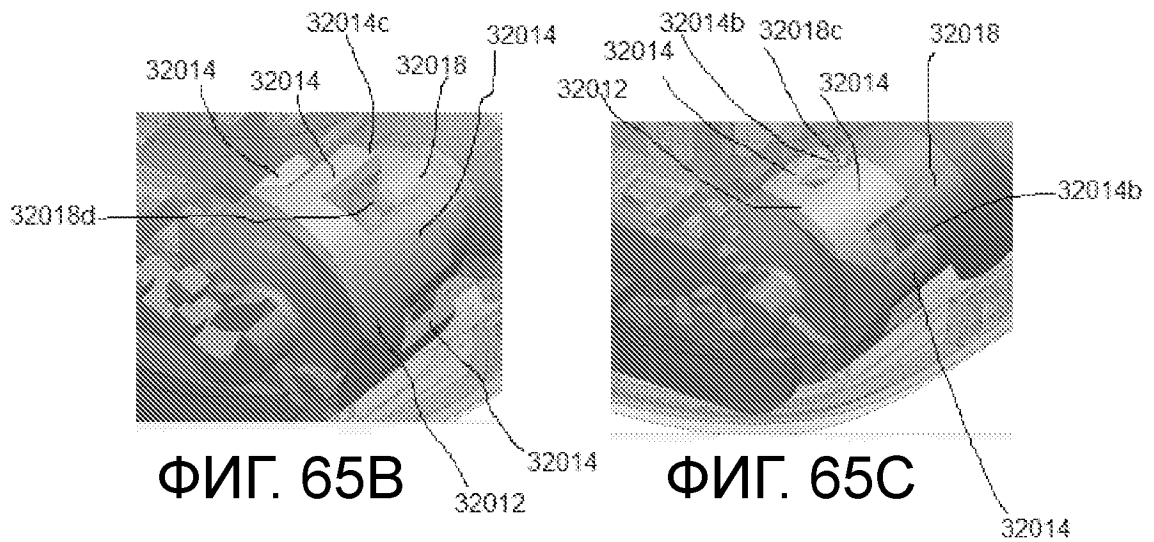
ФИГ. 63



ФИГ. 64

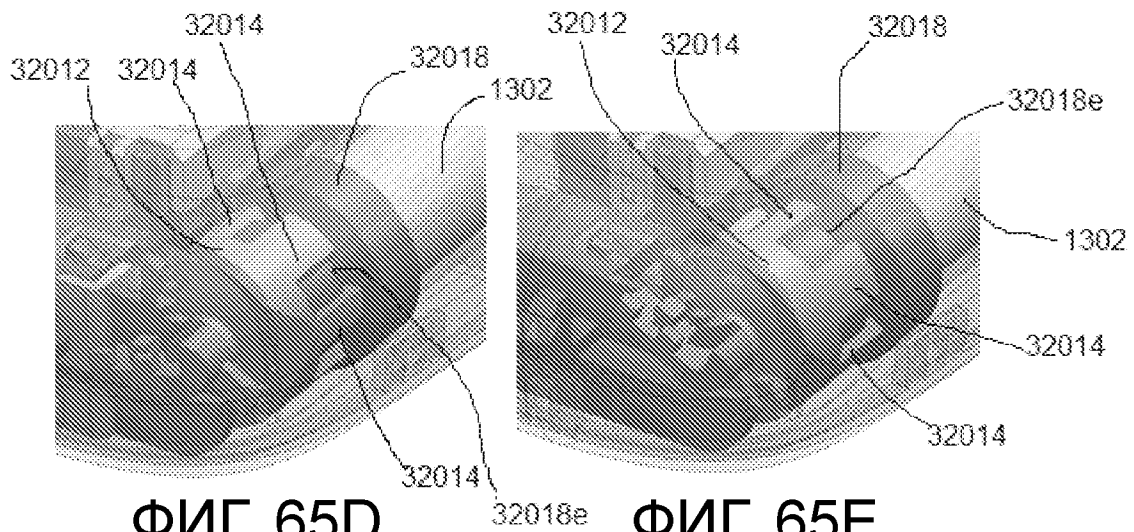


ФИГ. 65А



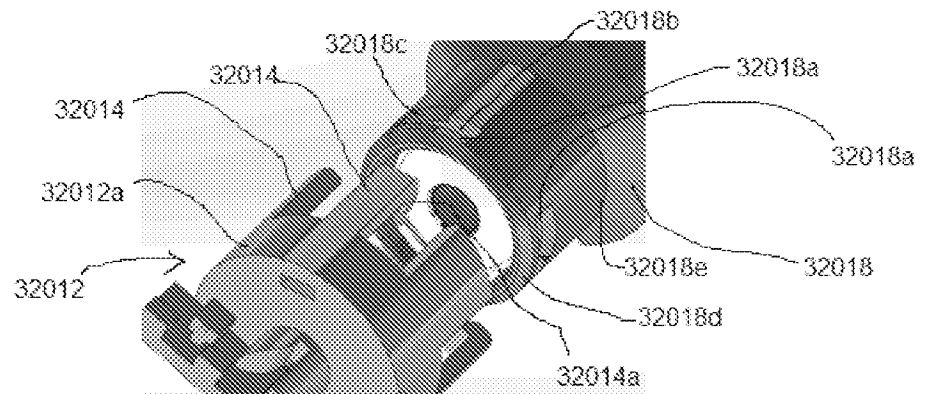
ФИГ. 65В

ФИГ. 65С

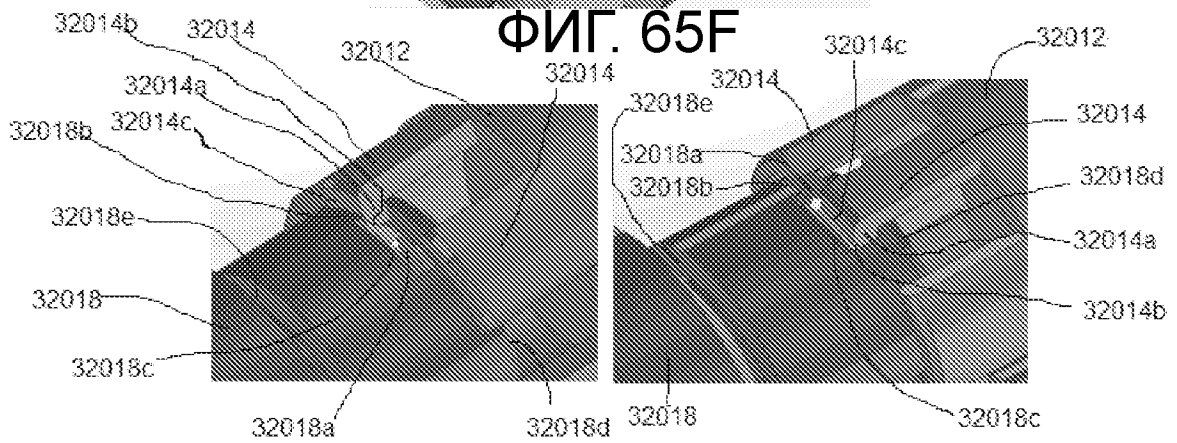


ФИГ. 65D

ФИГ. 65E



ФИГ. 65F



ФИГ. 65G

ФИГ. 65H

ОТЧЕТ О ПАТЕНТНОМ ПОИСКЕ

(статья 15(3) ЕАПК и правило 42 Патентной инструкции к ЕАПК)

Номер евразийской заявки:

202391836**А. КЛАССИФИКАЦИЯ ПРЕДМЕТА ИЗОБРЕТЕНИЯ:**

МПК:

A61M 5/24 (2006.01)
A61M 5/31 (2006.01)

СПК:

A61M 5/24
A61M 5/31**Б. ОБЛАСТЬ ПОИСКА:**

A61M 5/19-5/34, 5/178, 5/315

Электронная база данных, использовавшаяся при поиске (название базы и, если, возможно, используемые поисковые термины)
Espacenet, EAPATIS, Google, Reaxys**В. ДОКУМЕНТЫ, СЧИТАЮЩИЕСЯ РЕЛЕВАНТНЫМИ**

Категория*	Ссылки на документы с указанием, где это возможно, релевантных частей	Относится к пункту №
Y	US 2016/0082189 A1 (ABBVIE BIOTECHNOLOGY LTD) 24.03.2016, фигура 48, [0385]-[0387], [0391]	1-6, 8
Y	US 2019/0070362 A1 (LYNCH PATRICK) 07.03.2019, фигуры 6-8, параграфы [0044]-[0048], [0051], [0063]	1-6
X Y	US 2019/0117897 A1 (BECTON, DICKINSON AND COMPANY) 25.04.2019, фигуры 1-3, [0004], [0173]-[0174], [0192]	7 8-20
Y	WO 2017/004345 A1 (KALEO, INC) 05.01.2017, фигура 10, [1162-1163],[1156]	9-18
Y	FR 2768057 A1 (ELEKTA IMPLANTS) 12.03.1999, фигура 1	17-20
Y	RU 2505322 C2 (ФАРМА КОНСУЛЬТ ГЕЗ.М.Б.Х. УНД КО НФГ КГ) 27.01.2014, страница 25, абзац 2	16-20

 последующие документы указаны в продолжении графы

* Особые категории ссылочных документов:

«А» - документ, определяющий общий уровень техники

«D» - документ, приведенный в евразийской заявке

«E» - более ранний документ, но опубликованный на дату подачи евразийской заявки или после нее

«O» - документ, относящийся к устному раскрытию, экспонированию и т.д.

"P" - документ, опубликованный до даты подачи евразийской заявки, но после даты испрашиваемого приоритета"

«Т» - более поздний документ, опубликованный после даты приоритета и приведенный для понимания изобретения

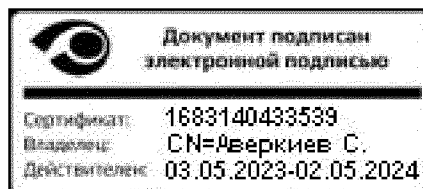
«X» - документ, имеющий наиболее близкое отношение к предмету поиска, порочащий новизну или изобретательский уровень, взятый в отдельности

«Y» - документ, имеющий наиболее близкое отношение к предмету поиска, порочащий изобретательский уровень в сочетании с другими документами той же категории

«&» - документ, являющийся патентом-аналогом

«L» - документ, приведенный в других целях

Дата проведения патентного поиска: 23 января 2024 (23.01.2024)

Уполномоченное лицо:
Начальник Управления экспертизы

С.Е. Аверкиев