

(19)



Евразийское
патентное
ведомство

(21) 202391928 (13) A1

(12) ОПИСАНИЕ ИЗОБРЕТЕНИЯ К ЕВРАЗИЙСКОЙ ЗАЯВКЕ

(43) Дата публикации заявки
2024.10.23

(51) Int. Cl. E04B 9/30 (2006.01)
E04B 9/18 (2006.01)

(22) Дата подачи заявки
2023.07.30

(54) КОРОБЧАТЫЙ ПРОФИЛЬ ДЛЯ МОНТАЖА НАТЯЖНОГО ПОТОЛКА

(31) a20230095 E

(74) Представитель:

(32) 2023.04.10

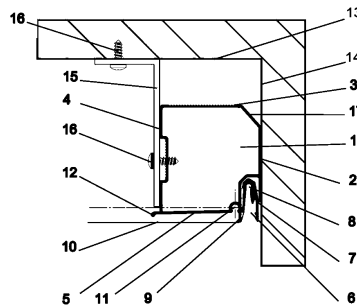
Виноградов С.Г. (ВУ)

(33) ВУ

(71)(72) Заявитель и изобретатель:

КАНАНОВИЧ ИНГА НИКОЛАЕВНА
(ВУ)

(57) Изобретение относится к области строительства, а именно монтажу натяжных потолков. Коробчатый профиль для монтажа натяжного потолка включает по меньшей мере три последовательно сопряженные ортогональные стенки, на внешнем конце одной из которых установлен замок для фиксации и натяжения гарпуна натяжного полотна, а смежная с замком свободная стенка сопряжена с замковой стенкой и установлена под углом к нормали замковой стенки и имеет по меньшей мере один перпендикулярный выступ для натяжения полотна по его краям. Наклонная стенка также может быть сопряжена с выступом замковой стенки.



A1

202391928

202391928

A1

КОРОБЧАТЫЙ ПРОФИЛЬ ДЛЯ МОНТАЖА НАТЯЖНОГО ПОТОЛКА

Техническая область

Изобретение относится к области строительства и может быть использовано для монтажа натяжных потолков, как с примыканием к вертикальной поверхности, так и установленным на расстоянии от стены.

Предшествующий уровень техники

Натяжные потолки хорошо известны и широко используются при строительстве и ремонте помещений.

Преимуществами натяжных потолков являются их легкость и быстрота установки, отсутствие необходимости в длительной, трудоемкой и затратной отделке потолков традиционными способами.

Кроме того, разнообразие дизайна полотна привлекает внимание владельцев и пользователей помещений с таким потолком, а также допускают быструю замену в случае необходимости.

Полотно натяжного потолка натягивают и фиксируют на предварительно смонтированном профиле или багете с помощью специальных замков или якорей. В зависимости от конструкции потолка используют широкий ассортимент профилей, среди которых можно выделить открытые с профилированными ребрами и закрытые коробчатого типа с направляющими выступами. Открытые профили, как правило имеют одиночные стенки и подвержены деформациям, особенно на большой длине и при стыковке. Для выравнивания предусмотрены дополнительные полости (13) округлой формы под установку стыковочных элементов (штифтов), облегчающих и фиксирующих стыковку кусков или частей профиля по длине, как в патенте РФ на полезную модель [1].

Закрытые или коробчатые профили являются более жесткими и обеспечивают достаточное натяжение потолка без существенных деформаций.

Наиболее близким по технической сущности и конструктивным признакам является техническое решение по патенту РФ на полезную модель [2]

Согласно полезной модели профиль для монтажа натяжного потолка, характеризуется тем, что содержит четыре попарно параллельные внешние стенки, причем одна из упомянутых внешних стенок с одного края снабжена замком для гарпуна, а ближняя к центру стенки, содержащей замок, наружная кромка замка снабжена первым внешним выступом, и в месте пересечения второго края, снабженной замком стенки с прилегающей стенкой, расположен второй внешний выступ.

В полезной модели также замок для гарпуна выполнен в форме паза, содержащего две взаимно параллельные боковые стенки и снабженного внутренним выступом.

При этом первый наружный выступ выполнен перпендикулярным к ближайшей внешней стенке профиля, а второй внешний выступ перпендикулярен первому.

Такая конструкция профиля позволяет использовать его в 2-х вариантах установки профиля на кронштейне, закрепленном на базовой поверхности потолка, как вблизи вертикальной стенки без крепления на эту стенку, так и вдали от вертикальной стенки, например, в нише для занавески, подсветки, на переходе уровня и т.п.

Тем не менее, с учетом постоянного напряжения натянутого полотна и неровностей базовых поверхностей, на большой длине прямоугольный короб профиля также может испытывать деформацию на скручивание. Кроме того, установка профиля и натяжение полотна потолка, как правило совершается вручную и довольно трудоемко, особенно в трудно доступных местах.

Краткое изложение изобретения

Изобретение заключается в том, что коробчатый профиль для монтажа натяжного потолка, включающий по меньшей мере три последовательно сопряженные ортогональные стенки, на внешнем конце одной из которых установлен замок для натяжения и фиксации гарпуна натяжного полотна, а смежная с замком свободная стенка сопряжена с замковой стенкой и установлена под углом к нормали замковой стенки и имеет по меньшей мере один перпендикулярный выступ для натяжения и перегиба полотна по его краям

При этом на краю, ближнем к выступу, на который опирается свободный край полотна, может быть выполнен цилиндрический паз для выравнивания и стыковки частей профиля с помощью штифтов.

Причем по меньшей мере одно из сопряжений свободной стенки с ортогональными стенками выполнено под острым углом.

В частном случае наклонная стенка может быть сопряжена с выступом замковой стенки.

Дополнительно сопряжение по меньшей мере первой и второй ортогональных стенок выполняется с фаской.

Техническая задача

Монтаж коробчатого профиля (далее по тексту профиля) и установка полотна являются наиболее трудоемкими операциями, т.к. работы ведутся под потолком на высоте и с высокоподнятыми руками. От этого руки сильно устают, слабеют, движения становятся

неточными и часто приходится останавливаться. Кроме того, на большой длине профиль может немного скручиваться и стыки профиля расходятся. Установка штифтов в пазы для сведения кромок выступов профиля становится затруднительной, особенно при установке карниза на расстоянии к вертикальной стенке и ограниченной зоне доступа. При этом штифты устанавливаются наощупь и могут падать. Заведение якоря в замок при монтаже потолка также может вызывать проблемы, т.к. требуется дополнительно усилие для натяжения, а это также происходит на высоте и в ограниченном пространстве.

Задачей предлагаемого технического решения является повышение качества натяжения полотна, повышение производительности и облегчение монтажа потолка.

Решение задачи

Поставленные задачи решены за счет усовершенствования профиля для монтажа натяжного потолка. Коробчатый профиль для монтажа натяжного потолка представляет собой конструкцию, состоящую из по меньшей мере трех последовательно сопряженных ортогональных стенок. На внешнем конце одной из стенок расположен замок, который служит для фиксации и натяжения гарпуна натяжного полотна. Смежная с замком свободная стенка сопрягается с замковой стенкой и устанавливается под углом к нормали замковой стенки. Эта стенка имеет по меньшей мере один перпендикулярный выступ, который служит для перегиба и натяжения полотна по его краям.

На краю стенки, ближнем к выступу, на который опирается свободный край полотна, имеется цилиндрический паз. Этот паз используется для выравнивания и стыковки частей профиля по их длине с помощью штифтов, что обеспечивает аккуратное совмещение частей опорного выступа и надежную фиксацию натяжного потолка.

В одном из примеров наклонная стенка сопрягается с первым выступом и образует острый угол.

На прямых углах также могут быть сделаны фаски.

Положительные эффекты от изобретения

Заявленный профиль за счет наклонной стенки обеспечивает большую жесткость на скручивание и еще большую жесткость за счет фасок.

Это также и облегчает монтаж, т.к. легче устанавливать профиль, и нет необходимости подгонять его в углах.

По наклонной стенке также легче устанавливать штифты, т.к. они лучше скользят по наклонной плоскости к месту установки (пазу), а в случае со стенкой, сопряженной с выступом, якорь может скользить по наклонной плоскости к замку одновременно натягивая

полотно и в конце заваливается в полость замка. Далее его можно легко загнать в замок. Это особенно существенно в малых пространствах и ограниченном доступе.

Таким образом, данный коробчатый профиль обеспечивает удобство, быстроту и простоту монтажа натяжного потолка, а также его долговечность и надежность.

Краткое описание чертежей

На Фиг.1, Фиг.2 и Фиг.3 приведены поперечные сечения примеров установки профиля согласно изобретению.

На фиг.1 представлен поперечный разрез профиля 1 для монтажа натяжного потолка, установленного в непосредственной близости к вертикальной поверхности 14, без установки на данную поверхность средств крепления.

На фиг.2 - поперечный разрез профиля 1 для монтажа натяжного потолка, установленного в зоне примыкания натяжного потолка к занавесочному карнизу или зоне подсветки. Профиль 1 для монтажа натяжного потолка выполнен следующим образом и включает первую ортогональную стенку 2, вторую ортогональную стенку 3, закрепленную на установочном кронштейне 15, третью ортогональную стенку 4, внешнюю наклонную стенку 5, установленную на расстоянии от вертикальной поверхности 14, гарпунный замок 6 с внутренним выступом замка 7 для стопорения гарпуна 8, первый внешний выступ 9, второй внешний выступ 12, базовую поверхность потолка 13, полотно 10 натяжного потолка, установочный кронштейн 15, с крепежными винтами 16, вертикальную поверхность 14, фаску 17.

На фиг.3 показан поперечный разрез профиля 1 для монтажа натяжного потолка, установленного в зоне примыкания натяжного потолка к занавесочному карнизу или зоне подсветки. Профиль 1 для монтажа натяжного потолка выполнен следующим образом и включает первую ортогональную стенку 2, вторую ортогональную стенку 3, закрепленную на установочном кронштейне 15, третью ортогональную стенку 4, внешнюю наклонную стенку 5, сопряженную первым внешним выступом и образующую выступ 18 и установленную на расстоянии от вертикальной поверхностью 14, гарпунный замок 6 с внутренним выступом замка 7 для стопорения гарпуна 8, первый внешний выступ 18, причем этот выступ сопряжен с внешней наклонной стенкой 5, второй внешний выступ 12, базовый потолок 13, полотно 10 натяжного потолка, установочный кронштейн 15, с крепежными винтами 16, вертикальную поверхность 14, фаску 17.

Описание вариантов осуществления

В данном изобретении описаны 2 базовых варианта установки натяжного потолка с использованием указанного профиля. Данный профиль обеспечивает эти варианты и фактически является достаточным для использования в любых помещениях.

В конфигурации профиля также возможны варианты и комбинации установки наклонной стенки и сопряжения с первым и вторым опорными выступами. Возможны любые модификации формы стенки в рамках данного технического решения. В описании приведены 3 возможных примера конструкции и использования профиля, однако и другие варианты и их комбинации возможны.

Монтаж натяжного потолка в зоне примыкания натяжного потолка к занавесочному карнизу с помощью заявляемого устройства осуществляют следующим образом.

Вторую ортогональную стенку 3, противоположную наклонной стенке 5, содержащей гарпунный замок 6, устанавливают и закрепляют на заранее подготовленную вертикальную поверхность 14, установочного кронштейна 15, горизонтальная полка которого закрепляют на базовой поверхности потолка 13 с помощью крепежных винтов 16. Установку осуществляют на расстоянии от стены 15, выбранном с учетом ширины занавесочного карниза. Окаймление полотна 10 натяжного потолка, снабженное гарпуном, заводят и фиксируют в гарпунном замке 6. После чего полотно 10 натяжного потолка перегибают через первый внешний выступ 9 или сопряженный выступ 18, проводят вдоль наклонной стенки 5, далее перегибают через второй внешний выступ 12 и протягивают вдоль третьей ортогональной стенки 4.

При использовании профиля с сопряженной наклонной стенкой гарпун 8 может быть заведен путем скольжения вдоль наклонной стенки 5 и при достижении полости замка он заваливается в указанную полость и поворачивается. После этого он может быть легко дослан в замок и защелкнут выступом замка 7.

После установки полотна 10 натяжного потолка образуется пространство для установки занавесочного карниза, освещения или иного оборудования.

Монтаж натяжного потолка в непосредственной близости к вертикальной поверхности, без установки на данную поверхность средств крепления осуществляют аналогично с использованием в качестве крепежной поверхности третьей ортогональной стенки 4. При этом первая ортогональная стенка 2 и внешняя стенка замка плотно прилегают к вертикальной поверхности.

Промышленная применимость

Указанный профиль изготавливается методом экструзии из алюминиевого сплава и удобен в использовании при различных конфигурациях натяжных потолков. Он также обеспечивает довольно близкое прилегание натяжного потолка к базовой поверхности и не сильно сокращает пространство помещения.

Перечень ссылочных обозначений

На Фиг.1, Фиг.2 и Фиг.3 цифрами обозначены:

- 1 – Профиль;
- 2 – Первая ортогональная стенка, примыкающая к замку;
- 3 – Вторая ортогональная стенка;
- 4 – Третья ортогональная стенка;
- 5 – Наклонная стенка;
- 6 – Паз замка;
- 7 – Выступ замка;
- 8 – гарпун;
- 9 – Первый выступ;
- 10 – Полотно потолка;
- 11 - Стыковочный паз для штифта;
- 12 – Второй выступ;
- 13 – Базовая поверхность потолка;
- 14 – Вертикальная поверхность;
- 15 – Установочный кронштейн;
- 16 – Крепежные винты;
- 17 – Фаска;
- 18 – Сопряженный с наклонной стенкой первый выступ.

Список ссылок

[1] Патент РФ на полезную модель № RU203117U1 от 25.12.2019, Семенов В.Л. опубликован 22.03.2021, МПК E04B9/18

[2] Патент РФ на полезную модель № 159638 от 16.11.2015, Сатаров А.А., опубликован 20.12.2016, МПК E04B9/30

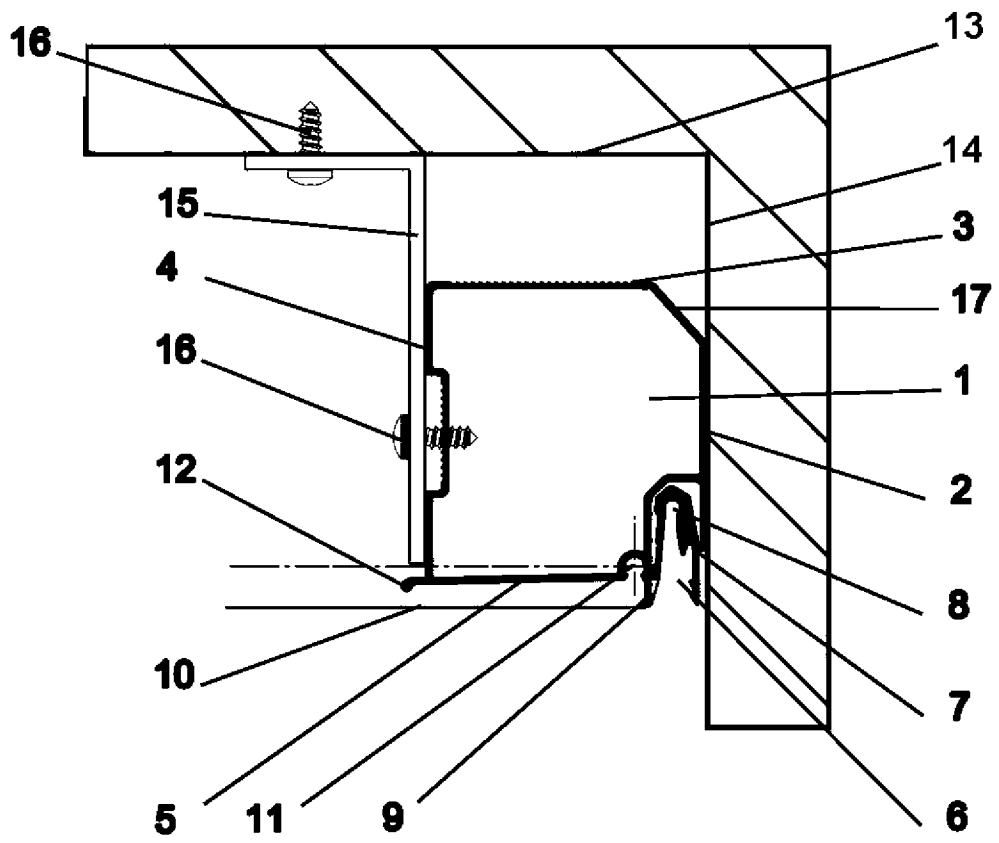
ФОРМУЛА ИЗОБРЕТЕНИЯ

1. Коробчатый профиль для монтажа натяжного потолка, включающий по меньшей мере три последовательно сопряженные ортогональные стенки, на внешнем конце одной из которых установлен замок для натяжения и фиксации гарпуна натяжного полотна, а смежная с замком свободная стенка сопряжена с замковой стенкой и установлена под углом к нормали замковой стенки и имеет по меньшей мере один перпендикулярный выступ для натяжения и перегиба полотна по его краям, при этом на краю, ближнем к выступу, на который опирается свободный край полотна, выполнен цилиндрический паз для выравнивания и стыковки частей профиля с помощью штифтов.

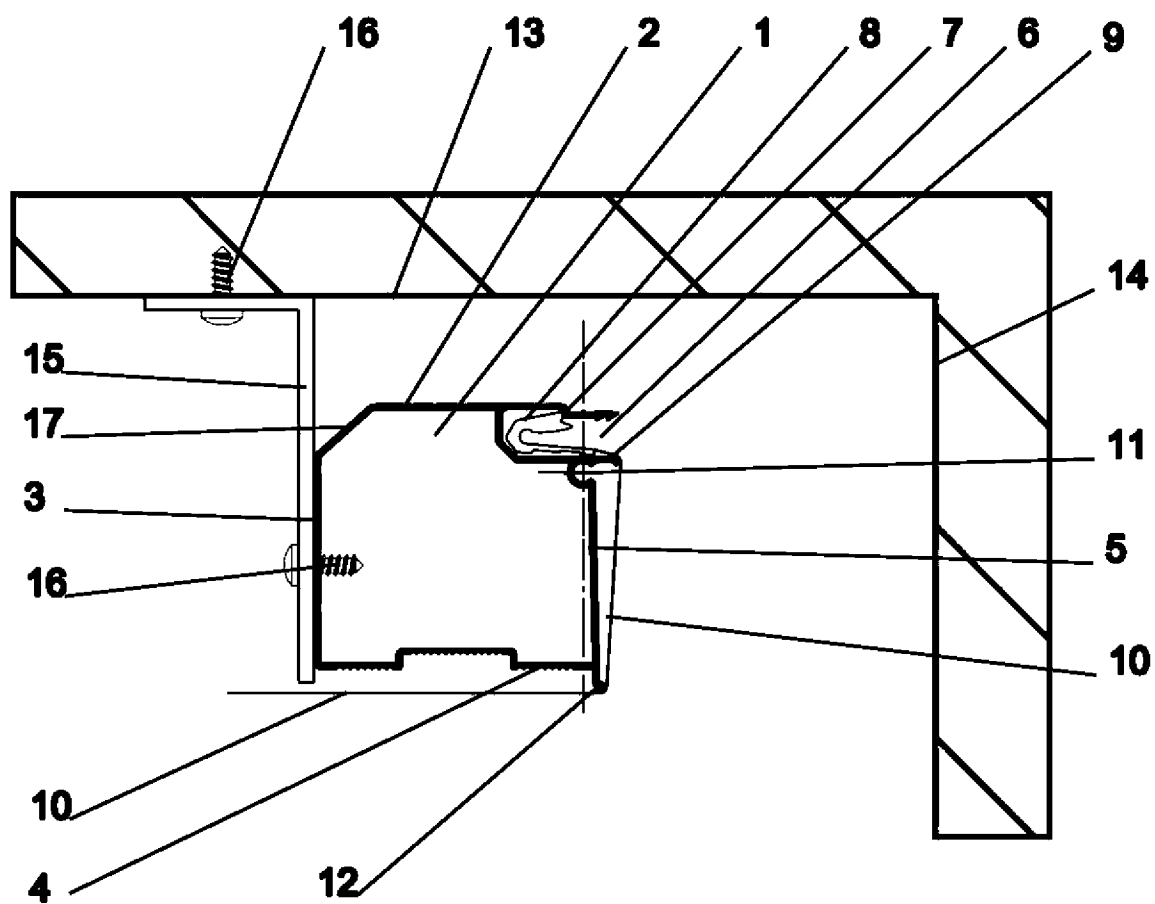
2. Профиль по п. 1, отличающийся тем, что наклонная стенка сопряжена с выступом замковой стенки.

3. Профиль по п. 1, отличающийся тем, что по меньшей мере одно из сопряжений свободной стенки с ортогональными стенками выполнено под острым углом.

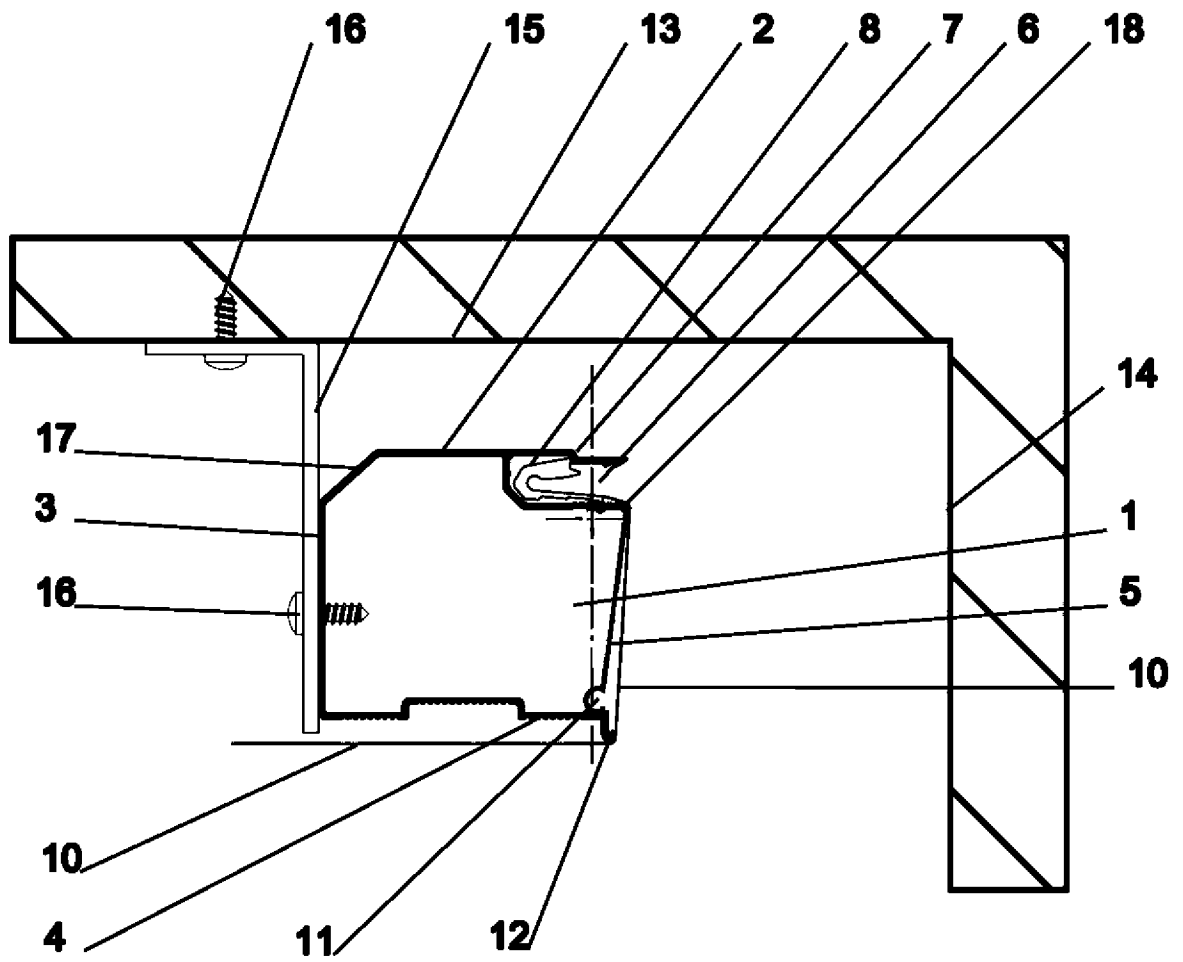
4. Профиль по п. 1, отличающийся тем, что по меньшей мере одно из ортогональных сопряжений стенок выполнено с фаской.



Фиг.1



Фиг.2



Фиг.3

ОТЧЕТ О ПАТЕНТНОМ ПОИСКЕ
(статья 15(3) ЕАПК и правило 42 Патентной инструкции к ЕАПК)

Номер евразийской заявки:

202391928

А. КЛАССИФИКАЦИЯ ПРЕДМЕТА ИЗОБРЕТЕНИЯ:

E04B 9/30 (2006.01)

E04B 9/18 (2006.01)

Согласно Международной патентной классификации (МПК)

Б. ОБЛАСТЬ ПОИСКА:

Просмотренная документация (система классификации и индексы МПК)

E04B 9/18- 9/30

Электронная база данных, использовавшаяся при поиске (название базы и, если, возможно, используемые поисковые термины)
ЕАПАТИС, PatSearch, Espacenet, googlepatent, google.com, yandex.ru

В. ДОКУМЕНТЫ, СЧИТАЮЩИЕСЯ РЕЛЕВАНТНЫМИ

Категория*	Ссылки на документы с указанием, где это возможно, релевантных частей	Относится к пункту №
Y	RU 159938 U1 (САТАРОВ АЛЕКСЕЙ АЛЕКСЕЕВИЧ) 2016-02-20, фиг. 1- 2, реферат, раздел описания, лист 1, предпоследний абзац – лист 2, строка 31	1 - 4
Y A	RU 199693 U1 (ЦИЦИЛИН ЕВГЕНИЙ ПАВЛОВИЧ) 2020-09-15, фиг. 1, реферат,	1-3 4
Y A	RU 188291 U1 (ПАНГА ДМИТРИЙ ВЛАДИМИРОВИЧ) 2019-04-04, фиг. 1, реферат, раздел описания, лист 3, строки 5 – 47	2, 3 1, 4
Y A	RU 191413 U1 (МАНСУРОВ КОНСТАНТИН АЛЕКСАНДРОВИЧ) 2019-08-05, фиг. 4, реферат	1-3 4
Y A	RU 178250 U1 (САТАРОВ АЛЕКСЕЙ АЛЕКСЕЕВИЧ) 2018-03-28, фиг. 1, реферат, раздел описания, лист 3, строки 5 – 47	1, 2 3, 4
Y A	DE 1609365 B1 (LICENTIA EKMAN & BRUNDIN) 1971-09-30, фиг. 1	4 1-3
A	RU 162930 U1 (ЖЛОБА СЕРГЕЙ МИХАЙЛОВИЧ) 2016-06-27	1-4

последующие документы указаны в продолжении

* Особые категории ссылочных документов:

«А» - документ, определяющий общий уровень техники

«D» - документ, приведенный в евразийской заявке

«E» - более ранний документ, но опубликованный на дату подачи евразийской заявки или после нее

«O» - документ, относящийся к устному раскрытию, экспонированию и т.д.

"P" - документ, опубликованный до даты подачи евразийской заявки, но после даты испрашиваемого приоритета"

«Т» - более поздний документ, опубликованный после даты приоритета и приведенный для понимания изобретения

«Х» - документ, имеющий наиболее близкое отношение к предмету поиска, порочащий новизну или изобретательский уровень, взятый в отдельности

«У» - документ, имеющий наиболее близкое отношение к предмету поиска, порочащий изобретательский уровень в сочетании с другими документами той же категории

«&» - документ, являющийся патентом-аналогом

«L» - документ, приведенный в других целях

Дата проведения патентного поиска: **29/09/2023**

Уполномоченное лицо:

Заместитель начальника отдела механики,
физики и электротехники



М.Н. Юсупов