

(19)



**Евразийское
патентное
ведомство**

(21) **202391933** (13) **A1**

(12) **ОПИСАНИЕ ИЗОБРЕТЕНИЯ К ЕВРАЗИЙСКОЙ ЗАЯВКЕ**

(43) Дата публикации заявки
2024.03.15

(51) Int. Cl. *E01B 9/68* (2006.01)

(22) Дата подачи заявки
2023.07.31

(54) **ПОДРЕЛЬСОВАЯ АМОРТИЗИРУЮЩАЯ ПРОКЛАДКА**

(96) **2023000126 (RU) 2023.07.31**

(72) Изобретатель:

(71) Заявитель:
**ОТКРЫТОЕ АКЦИОНЕРНОЕ
ОБЩЕСТВО "РОССИЙСКИЕ
ЖЕЛЕЗНЫЕ ДОРОГИ" (RU)**

**Белов Сергей Владимирович, Бузлаев
Дмитрий Владимирович, Дорошенко
Кирилл Андреевич, Ефимов Андрей
Александрович, Загитов Эльдар
Данилович, Тарасов Валерий
Александрович (RU)**

(74) Представитель:

Наумова М.А. (RU)

(57) Изобретение относится к конструкции верхнего строения железнодорожного пути, а именно к подрельсовым амортизирующим прокладкам. Подрельсовая амортизирующая прокладка выполнена из эластомерного материала в виде прямоугольной пластины с гладкой верхней поверхностью, с четырьмя прямоугольными позиционирующими выступами, расположенными по краям продольных торцов, четырьмя буртиками, расположенными по краям поперечных торцов, и углублениями, расположенными на нижней поверхности пластины, углубления на нижней поверхности выполнены в центральной части в виде концентрично расположенных эллиптических каналов и четырех эллиптических углублений, расположенных по углам пластины. Обеспечивается улучшение амортизационных свойств прокладки, снижение динамического воздействия на подрельсовое основание (шпалу), а также уменьшается материалоемкость, и улучшается теплообмен прокладки с рельсом, вследствие чего повышается её долговечность в условиях интенсивной эксплуатации.

A1

202391933

202391933

A1

Подрельсовая амортизирующая прокладка

Область техники

Изобретение относится к конструкции верхнего строения железнодорожного пути, а именно к подрельсовой амортизирующей прокладке, укладываемой между подошвой рельса и подкладкой или шпалой, обеспечивающей снижение ударных нагрузок передаваемых на подрельсовое основание.

Кроме того, прокладка должна обеспечивать достаточную силу трения между рельсом и подрельсовым основанием для минимизации угона рельса.

Уровень техники

Из уровня техники известен источник информации RU 193955 U1, 21.11.2019 (аналог), в котором раскрыта конструкция подрельсовой амортизирующей прокладки, выполненной из эластичного материала и содержащая на верхней поверхности рифления в виде канавок, при этом канавки имеют U-образную форму и расположены с двух сторон симметрично.

Известное техническое решение направлено на достижение технического результата, заключающегося в повышении надежности и срока службы прокладки и всего рельсового скрепления в целом за счет конструктивного исполнения.

К недостаткам данного технического решения следует отнести повышенную материалоемкость изделия, связанную с конструктивным исполнением буртика в виде непрерывного элемента, расположенного вдоль поперечного торца прокладки, в результате чего часть поверхности прокладки над буртиком не принимает участия в её работе.

Кроме того, для конструкции известного технического решения характерно распределение высоких контактных напряжений на краю подрельсовой площадки шпалы – опасной с точки зрения выкрашивания железобетонных шпал зоне, возможность смещения которой, отсутствует.

Основным конструктивным недостатком данного технического решения является ослабленная открытыми концами канавок на торцах прокладки боковая зона, воспринимающая наибольшие усилия, передаваемые со стороны рельса на подрельсовое основание, что приводит к растрескиванию канавок и дальнейшему разрыву прокладки.

Наличие канавок на верхней поверхности прокладки также приводит к возникновению повышенных контактных напряжений по их краям, что в свою очередь повышает локальные напряжения от силы трения между рельсом и прокладкой, и, ввиду значительно большей жесткости рельса по отношению к прокладке, приводит к истиранию последней под многократной циклической нагрузкой от подвижного состава.

Из уровня техники известен источник информации RU 199173 U1, 19.08.2020 (аналог), в котором раскрыта конструкция подрельсовой амортизирующей прокладки, выполненной из эластичного упругого материала и содержащая рифления в виде круглых выступов и прямоугольных выступов, расположенных под углом к оси прокладки в продольном направлении, и четыре выступающих ребра, расположенных по торцам прокладки заподлицо с верхней поверхностью, каждое из которых выполнено в виде прямоугольного треугольника со скошенным наружным углом.

Недостатками известного технического решения являются аналогичные недостатки присущие техническому решению известному из источника информации RU 193955 U1, 21.11.2019, к которым относится конструкция поперечного торца прокладки, при которой характерно распределение высоких контактных напряжений на краю подрельсовой площадки шпалы – опасной с точки зрения выкрашивания железобетонных

шпал зоне, а также повышенная материалоемкость изделия, связанная с конструктивным исполнением буртика в виде непрерывного элемента, расположенного вдоль поперечного торца прокладки, в результате чего часть поверхности прокладки над буртиком не принимает участия в её работе.

Кроме того, данному техническому решению также присуща сложность конструкции, обусловленная наличием мелких геометрических выступов различной формы на нижней поверхности прокладки.

Также, каналы, расположенные на торцах прокладки, в процессе эксплуатации позволяют влаге и загрязнениям проникать под неё (прокладку), что в случае их засорения приводит к их накоплению. Наличие загрязнений под прокладкой, попавших под нее через вышеуказанные каналы, приводит к истиранию бетона шпалы абразивными материалами, содержащимися в загрязнителях.

Из уровня техники известен источник информации RU 112206 U1, 10.01.2012 (прототип), в котором раскрыта конструкция подрельсовой прокладки, которая выполнена в виде плоской прямоугольной пластины с гладкой верхней поверхностью, снабженной со стороны нижней поверхности выемками в виде глухих отверстий и выступающими буртиками, расположенными вдоль малых сторон пластины, при этом прямоугольная пластина снабжена четырьмя позиционирующими выступами прямоугольного сечения, расположенными вдоль её больших сторон для поперечной фиксации прокладки относительно элементов рельсового скрепления, и четырьмя выступающими буртиками, расположенными ортогонально к позиционирующим выступам вдоль малых сторон прямоугольной пластины для продольной фиксации прокладки, центральная часть прямоугольной пластины со стороны нижней поверхности содержит, по крайней мере, один ряд выемок, по обе стороны от которых вдоль больших сторон прямоугольной пластины размещены участки с

гладкой опорной поверхностью, образующие боковые ребра жесткости прокладки, причем прямоугольная пластина выполнена из эластомерного материала.

К недостаткам указанного технического решения можно отнести повышенную материалоемкость, связанную с наличием мало вовлечённого в процесс демпфирования ударных нагрузок материала в зоне между буртиками на поперечном торце прокладки.

Кроме того, для конструкции известного технического решения характерно распределение высоких контактных напряжений на краю подрельсовой площадки шпалы – опасной с точки зрения выкрашивания железобетонных шпал зоне, возможность смещения которой, отсутствует.

Таким образом, с учетом известного уровня техники, к основным недостаткам уровня техники следует отнести конструктивное исполнение прокладок с прямолинейным поперечным торцом, приводящее к увеличению давления на край подрельсовой площадки железобетонной шпалы, что приводит к его выкрашиванию и растрескиванию, наличие каналов на верхней поверхности подрельсовых прокладок, приводящих к увеличению контактных напряжений между рельсом и прокладкой приводя к истиранию последней, наличие зон ослабления прокладок в виде выходящих на торцы канавок, наличие сообщающихся с внешней средой полостей на нижней поверхности прокладок приводящих к абразивному износу бетона шпалы при их засорении, также повышенную материалоемкость существующих технических решений, что в совокупности ведет к снижению долговечности изделия, а также снижению его экономической эффективности.

Раскрытие сущности изобретения

Задачей, на решение которой направлено заявляемое изобретение, является устранение недостатков известного уровня техники.

Технический результат, достигаемый при осуществлении заявляемого изобретения, заключается в улучшении демпфирующих

свойств прокладки, с одновременным снижением воздействия на края подрельсовых площадок шпал.

Кроме того, заявляемое изобретение дополнительно позволяет организовать эффективный теплообмен между прокладкой и рельсом, что в конечном итоге уменьшает вероятность перегрева прокладки, эффективно отводя в рельс тепло, возникающее в силу диссипации энергии упругой деформации прокладки от поездной нагрузки, что в свою очередь продлевает её (прокладки) ресурс.

Сущность технического решения заявляемого изобретения заключается в том, что подрельсовая амортизирующая прокладка, выполнена из эластомерного материала, в виде прямоугольной пластины с гладкой верхней поверхностью, с четырьмя прямоугольными позиционирующими выступами, расположенными по краям продольных торцов, четырьмя буртиками, расположенными по краям поперечных торцов и углублениями, расположенными на нижней поверхности пластины, при этом поперечные торцы пластины в проекции на горизонтальную плоскость между буртиками имеют форму вогнутых дуг окружности, продольные торцы имеют ступенчатую форму с двумя ступенями, при этом проекции нижних ступеней продольных торцов на горизонтальную плоскость имеют форму прямых, расположенных между позиционирующими выступами, а проекции верхних ступеней продольных торцов на горизонтальную плоскость имеют форму вогнутых дуг окружности, расположенных между позиционирующими выступами, а углубления на нижней поверхности выполнены в центральной части в виде концентрично расположенных эллиптических каналов и четырех эллиптических углублений расположенных по углам пластины так, что большие оси центрально расположенных эллиптических каналов совпадают с продольной осью симметрии пластины, а малые оси центрально расположенных эллиптических каналов совпадают с поперечной осью симметрии пластины, а большие оси четырех

расположенных по углам пластины эллиптических углублений лежат на её (пластины) диагоналях.

Заявляемый технический результат достигается за счет конструкции подрельсовой амортизирующей прокладки, имеющей поперечные торцы, которые выполнены так, что их проекции на горизонтальную плоскость между буртиками представляют собой вогнутые дуги окружностей, что обеспечивает смещение опасной зоны повышенных контактных напряжений между прокладкой и железобетонной шпалой от края подрельсовой площадки шпалы в направлении оси пути, что снижает риск выкрашивания указанного края и дальнейшего возникновения трещин, начинающихся от него и идущих по подрельсовой площадке шпалы в направлении оси рельсового пути.

Принцип работы конструктивного выполнения заявляемого изобретения, обеспечивающего указанные выше положительные свойства, основан на том, что при прохождении колеса подвижного состава между двух соседних шпал равнодействующая вертикальных сил, приходящих на подрельсовую прокладку со стороны рельса, смещается от центра прокладки параллельно оси пути в направлении вышеуказанного колеса, в результате чего боковые участки расположенного ближе к колесу подвижного состава поперечного торца, который в проекции на горизонтальную плоскость между буртиками имеют форму вогнутой дуги окружности, деформируются больше, чем центральный участок, вынуждая его (центральный участок) включиться в работу, тем самым перераспределяя нагрузки по торцу прокладки и смещая их равнодействующую от края подрельсовой площадки железобетонной шпалы, что предотвращает возникновение трещин в ее (подрельсовой площадки) центральной части.

В то же время указанная форма поперечных торцов заявляемого изобретения позволяет ему эффективно воспринимать боковые силы, приходящие с подошвы рельса в основном на боковые зоны прокладки.

Аналогичный принцип действия прокладки заложен симметричным выполнением противоположного торца.

Вместе с тем, форма поперечного торца, который в проекции на горизонтальную плоскость между буртиками имеют форму вогнутой дуги окружности, несущественно уменьшает площадь контакта между пером подошвы рельса и прокладкой, однако, при этом позволяет эффективно воспринимать боковые силы, приходящие с подошвы рельса на боковые зоны прокладки, за счёт увеличения длинны кромки, имеющей форму вогнутой дуги окружности, что позволяет распределить нагрузку по большей поверхности.

Кроме того, конструктивное выполнение заявляемого изобретения при котором поперечные торцы пластины в проекции на горизонтальную плоскость между буртиками выполнены в форме вогнутых дуг окружностей обеспечивает снижение материалоемкости изделия.

Помимо этого, заявляемая подрельсовая амортизирующая прокладка выполнена в виде пластины с гладкой верхней поверхностью, что в свою очередь повышает равномерность распределения контактных давлений между прокладкой и рельсом, а также, за счет максимально возможного пятна контакта между рельсом и прокладкой улучшает теплообмен между ними, что позволяет эффективно отводить от прокладки тепло, возникающее в силу диссипации энергии упругой деформации прокладки под поездной нагрузкой.

Также в конструкции заявляемого изобретения предусмотрены эллиптические каналы, расположенные концентрично в центральной зоне прокладки, которые позволяют регулировать жесткость прокладки за счет уменьшения или увеличения их количества и изменения их габаритных размеров.

Кроме того, эллиптическая форма каналов обусловлена вытянутой формой прокладки, вызванной адаптацией ее геометрии к шпалам

повышенной ширины, обеспечивающим снижение давления на прокладку с целью минимизации ее неупругой осадки в процессе эксплуатации.

Также, замкнутая эллиптическая форма каналов в нижней части предлагаемого изобретения снижает возможность проникновения в них влаги и загрязнителей извне, что снижает эффект истирания бетона шпалы абразивными материалами, содержащимися в загрязнителях.

Вместе с тем, форма кромок эллиптических каналов в целом не совпадает по направлению с наиболее вероятными направлениями микросмещений прокладки относительно шпалы, что снижает вероятность возникновения прямолинейных рисок износа на подрельсовой площадке шпалы, уменьшая риск зарождения трещин в указанной зоне.

Также, наличие концентрично расположенных эллиптических каналов позволяет эффективно рассеивать ударные нагрузки от подвижного состава, приходящие через рельс на прокладку, снижая воздействие на железобетонную шпалу.

Кроме того, наличие концентрично расположенных эллиптических каналов позволяет дополнительно гасить прохождение ударных волн от динамической нагрузки в продольном и поперечном направлениях в виду того, что собственные частоты колебаний прокладки в проекции на горизонтальную плоскость существенно ниже, чем по её толщине.

В направлении толщины прокладки ударные волны эффективно гасятся за счет диссипативных свойств эластомерного материала, в то время как для гашения ударных волн меньшей частоты, характерных для колебаний прокладки в плане (при виде сверху), применяются концентрично расположенные эллиптические каналы, прерывающие распространение продольно-поперечных волн.

Еще одним положительным свойством заявляемого изобретения является выполнение продольных торцов прокладки ступенчатой формы, что позволяет под поездной нагрузкой свободно расширяться материалу прокладки в ее верхней части, тем самым компенсируя эффект

несжимаемости эластомерного материала в зоне продольных торцов, исключая выдавливание материала прокладки под действием комбинации вертикальной и боковой нагрузки от пера подошвы рельса между регулировочной скобой промежуточного рельсового скрепления и пером подошвы рельса с последующим износом верхней кромки продольного торца прокладки.

При этом, отсутствие зазора в нижней части продольных торцов прокладки предотвращает ее избыточное смещение в поперечном направлении за счет контакта с регулировочной скобой промежуточного рельсового скрепления.

Вместе с тем, предусмотренные концентрично расположенные эллиптические каналы и четыре эллиптических углубления расположенные по углам пластины так, что большие оси центрально расположенных эллиптических каналов совпадают с продольной осью симметрии пластины, а малые оси центрально расположенных эллиптических каналов совпадают с поперечной осью симметрии пластины, а большие оси четырех расположенных по углам пластины эллиптических углублений лежат на ее (пластины) диагоналях в нижней части прокладки также служат для компенсации эффекта несжимаемости эластомерного материала.

Также, в конструкции заявляемого изобретения предусмотрены позиционирующие буртики, расположенные по краям поперечных торцов прокладки, и обеспечивающие её легкое позиционирование на шпале, облегчая процесс сборки.

Кроме того, конструкция прокладки предусматривает наличие прямоугольных выступов, расположенных по краям её продольных торцов, обеспечивающих её позиционирование в составе существующих и перспективных узлов промежуточных рельсовых скреплений за счет наличия технологического зазора между ними (выступами) для размещения в нем элементов рельсового скрепления.

При этом, вышеуказанные элементы заявляемого технического решения, а именно позиционирующие буртики и выступы исключают возможность смещения прокладки в продольном направлении при транспортировке и монтаже предварительно собранных рельсовых скреплений, а также создают дополнительное сопротивление сдвигу прокладки при её эксплуатации.

В результате осуществления вышеописанных конструктивных преобразований технического решения прототипа, создана конструкция подрельсовой амортизирующей прокладки, обладающая повышенными эксплуатационными характеристиками, обеспечивающими снижение динамической нагрузки передаваемой со стороны рельса на подрельсовое основание, повышение износостойкости и долговечности прокладки, а также снижение её материалоемкости и увеличение экономической эффективности.

Краткое описание чертежей

Сущность предлагаемого изобретения поясняется нижеследующим описанием и прилагаемыми иллюстрациями, на которых показано:

Фигура 1 – представлена заявляемая подрельсовая амортизирующая прокладка, общий вид сверху (изометрия).

Фигура 2 – представлена заявляемая подрельсовая амортизирующая прокладка, общий вид снизу (изометрия).

Фигура 3.1, 3.2 – представлены результаты расчета распределения эквивалентных напряжений (по Мизесу) в заявляемой прокладке в момент нахождения колеса подвижного состава между шпалами, проведенные с использованием программного комплекса «ABAQUS», вид на прокладку сверху и снизу соответственно.

Фигура 4.1, 4.2 – представлен график (качественный) зависимости жесткости заявляемой прокладки в продольном и поперечном направлениях соответственно.

Осуществление изобретения

На фигурах 1 и 2 представлена заявляемая подрельсовая амортизирующая прокладка (1) (далее – прокладка), применяющаяся в составе узла рельсового скрепления (не показан на фигурах), за счет которой обеспечивается снижение динамической нагрузки передаваемой на подрельсовое основание, а также обеспечивается достаточная сила трения в парах трения рельс – прокладка и прокладка – подрельсовое основание, предотвращающая угон пути при его эксплуатации.

В процессе эксплуатации подрельсовые амортизирующие прокладки известного уровня техники, обладающие известными недостатками уровня техники, находятся под действием меняющихся во времени сжимающих и сдвиговых нагрузок, приходящих на них со стороны рельса, как итог прокладки получают износ, характеризующийся изменением их толщины в результате истирания, а также увеличением их жесткости.

Уменьшение толщины подрельсовой прокладки в процессе эксплуатации приводит к снижению усилия прижатия рельса к ней со стороны крепежных элементов (клемм рельсовых скреплений), что значительно увеличивает вероятность раскантовки рельса под поездной нагрузкой в результате увеличения возможного угла поворота рельса вокруг продольной оси, в худшем случае приводя к сходу состава.

Помимо этого, в результате снижения усилия прижатия рельса к подрельсовой амортизирующей прокладке из-за её утонения, уменьшается величина силы трения между ней и рельсом, что приводит к угону пути с нарушением его стыковых зазоров и, в конечном итоге, негативно влияет на устойчивость рельсошпальной решетки, а в случае бесстыкового пути приводит к его выбросу.

Увеличение жесткости подрельсовых амортизирующих прокладок в результате их износа влияет на величину передаваемых на подрельсовое основание динамических нагрузок, что снижает его (подрельсового

основания) ресурс, а также приводит к разрушению балластной призмы и основной площадки земляного полотна.

Заявляемая прокладка (1) выполнена в виде пластины (2) с гладкой верхней поверхностью, обеспечивающей максимально возможное пятно контакта между ней и рельсом, что в свою очередь улучшает теплообмен между ними, а также повышает равномерность распределения контактных давлений.

Пластина (2) дополнена четырьмя буртиками (5), расположенными по краям поперечных торцов (3) и четырьмя прямоугольными позиционирующими выступами (6), расположенными по краям продольных торцов (4). Указанные элементы (5, 6) обеспечивают позиционирование заявляемого изобретения в составе узла скрепления во время монтажа и транспортировки, а также в силу своего конструктивного исполнения создают дополнительное сопротивление смещению подрельсовой амортизирующей прокладки в направлении оси рельса при её эксплуатации.

Поперечные торцы (3) пластины в проекции на горизонтальную плоскость между буртиками (5) имеют форму вогнутых дуг окружности.

Известно, что жесткость упругого элемента с конечной толщиной и площадью сечения, может быть определена по следующей формуле

$$k = \frac{EA}{l},$$

где l – толщина элемента, E – модуль упругости элемента, A – площадь (Сопротивление материалов: учебник для вузов / В.И. Феодосьев. – 18-е изд. – Москва: Издательство МГТУ им. Н.Э. Баумана, 2021).

Указанная формула приближенно описывает поведение подрельсовой прокладки (1) под поездной нагрузкой.

Таким образом, за счет изменения площади включенного в работу материала можно добиться заданной жесткости заявляемого изобретения.

В заявляемой прокладке (1), для достижения указанной цели были выбраны длины полуосей эллипсов образующих эллиптические каналы (7) на нижней поверхности пластины (2), а также их (каналов) количество.

Кроме того, при выполнении поперечных торцов (3) прокладки (1) в виде вогнутых дуг окружности, их (торцов) боковые участки выступают из пластины (2), в виду чего жесткость поперечных торцов (3) в вертикальном направлении увеличивается по мере движения в направлении продольной оси симметрии прокладки от ее краев к центру, в результате чего большее нагружение от рельса воспринимают более жесткие участки прокладки (1), уменьшая контактные напряжения на краю подрельсовой площадки шпалы, опасной с точки зрения образования трещин зоне.

При этом, указанная форма поперечных торцов (3) пластины (2) позволяет снизить общую материалоемкость заявляемой прокладки.

В процессе эксплуатации на подрельсовую амортизирующую прокладку (1) со стороны рельса приходит неравномерное нагружение связанное с эксцентриситетом приложения вертикальной нагрузки в направлении оси пути и действующими на рельс боковыми нагрузками, в результате чего на участки заявляемого изобретения вблизи поперечных торцов (3) и внешнего продольного торца (4) действуют большие давления в сравнении с его (изобретения) центральной зоной.

Указанный факт позволяет выполнить центральную зону прокладки (1) с уменьшенной величиной жесткости, обеспечиваемой углублениями в виде концентрично расположенных эллиптических каналов (7), без снижения эксплуатационных характеристик заявляемого изобретения, что в конечном итоге снижает его материалоемкость.

Эллиптическая форма каналов (7) оптимальным образом распределяет давление приходящееся на подрельсовую амортизирующую прокладку (1) преимущественно прямоугольной формы.

В подтверждение вышеуказанных сведений были проведены расчеты на электронно-вычислительной машине (далее ЭВМ) с использованием программного комплекса «ABAQUS» (далее ПК «ABAQUS»).

Результаты расчетов для заявляемой прокладки (1) представлены на фигурах 3.1 и 3.2, вид на прокладку (1) сверху и снизу, соответственно.

Поскольку заявляемая прокладка (1) имеет симметричную форму, для упрощения восприятия информации, а также расчетов, произведенных на ЭВМ при помощи ПК «ABAQUS», достаточно рассмотреть только одну её симметричную половину.

Картина распределения эквивалентных напряжений имеет качественный характер (результаты расчета содержат графическую информацию об областях прокладки с разным уровнем эквивалентных напряжений без указания числовых значений этих напряжений).

Области с наименьшими значениями напряжений имеют светло серый цвет близкий к белому; области со средними значениями напряжений имеют разные оттенки серого цвета с изменяющимся уровнем яркости от высокого до низкого, по возрастанию напряжений соответственно, и области с наибольшими значениями напряжений имеют темно серый цвет.

На фигурах 4.1 и 4.2 приведены качественные графики изменения жесткости заявляемой подрельсовой амортизирующей прокладки (1) в продольном и поперечном направлениях соответственно, на которых видно, что жесткость по направлению от поперечных торцов (3) прокладки (1) в вертикальном направлении постепенно возрастает по мере удаления от них, после чего снижается по мере приближения к центральной зоне, а также снижается по мере продвижения в поперечном направлении от продольных торцов (4) прокладки (1) к ее центральной зоне.

Вместе с тем, элементы прокладки (1), такие как концентричные эллиптические каналы (7), эллиптические углубления (8), а также продольные торцы (4) прокладки (1) ступенчатой формы предоставляют

дополнительное пространство для деформации материала прокладки (1), что позволяет компенсировать эффект несжимаемости эластомерных материалов, предоставляя дополнительные возможности по регулировке жесткости подрельсовой амортизирующей прокладки, а также предотвращая выдавливание материала подкладки в зазоры скрепления с последующим его истиранием в них.

Стоит отметить, что предпочтительным вариантом конструктивного выполнения заявляемого изобретения, является использование в качестве материала для его изготовления термопластичного полиуретана (ТПУ).

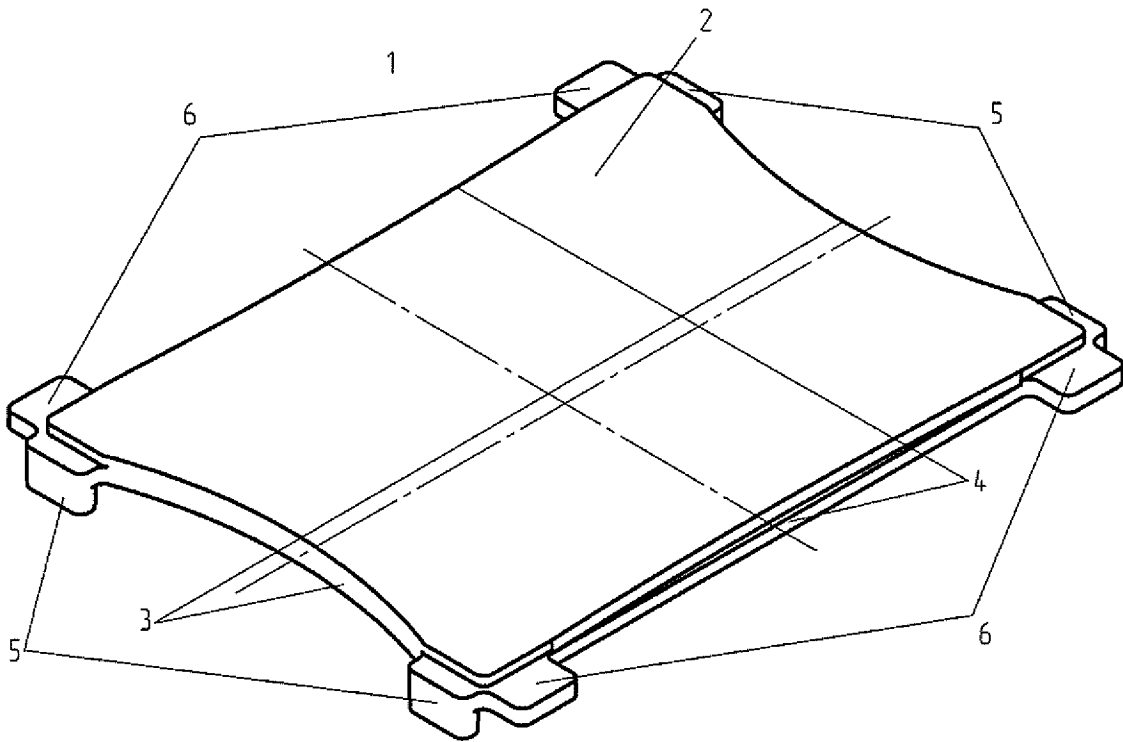
Однако, такой выбор предпочтительного материала, не ограничивает использование в качестве материала изготовления заявляемого изобретения и других эластомерных материалов.

Таким образом, заявленное изобретение за счет своих геометрических параметров, обеспечивает улучшение амортизационных свойств прокладки, снижение динамического воздействия на подрельсовое основание (шпалу), а также уменьшает материалоемкость и улучшает теплообмен прокладки с рельсом, вследствие чего повышается её долговечность в условиях интенсивной эксплуатации.

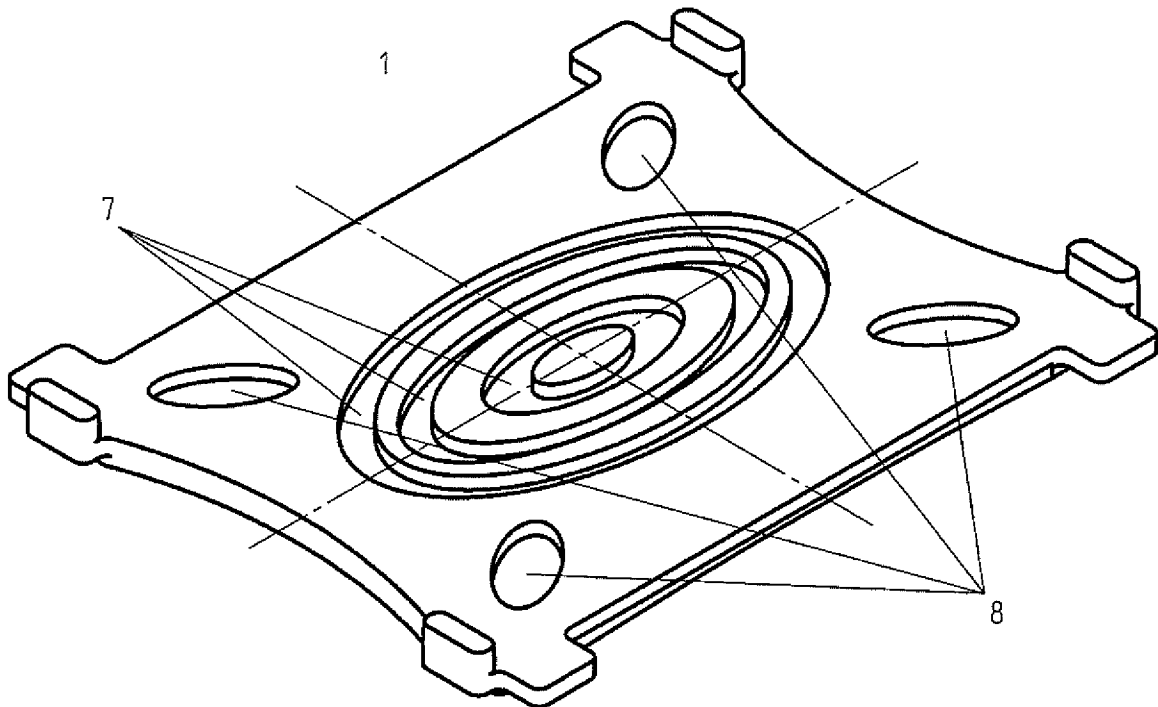
Формула изобретения

1. Подрельсовая амортизирующая прокладка, выполнена из эластомерного материала, в виде прямоугольной пластины с гладкой верхней поверхностью, с четырьмя прямоугольными позиционирующими выступами, расположенными по краям продольных торцов, четырьмя буртиками, расположенными по краям поперечных торцов и углублениями, расположенными на нижней поверхности пластины отличающаяся тем, что поперечные торцы пластины в проекции на горизонтальную плоскость между буртиками имеют форму вогнутых дуг окружности, продольные торцы имеют ступенчатую форму с двумя ступенями, при этом проекции нижних ступеней продольных торцов на горизонтальную плоскость имеют форму прямых, расположенных между позиционирующими выступами, а проекции верхних ступеней продольных торцов на горизонтальную плоскость имеют форму вогнутых дуг окружности, расположенных между позиционирующими выступами, а углубления на нижней поверхности выполнены в центральной части в виде концентрично расположенных эллиптических каналов и четырех эллиптических углублений расположенных по углам пластины так, что большие оси центрально расположенных эллиптических каналов совпадают с продольной осью симметрии пластины, а малые оси центрально расположенных эллиптических каналов совпадают с поперечной осью симметрии пластины, а большие оси четырех расположенных по углам пластины эллиптических углублений лежат на её диагоналях.

Подрельсовая амортизирующая прокладка

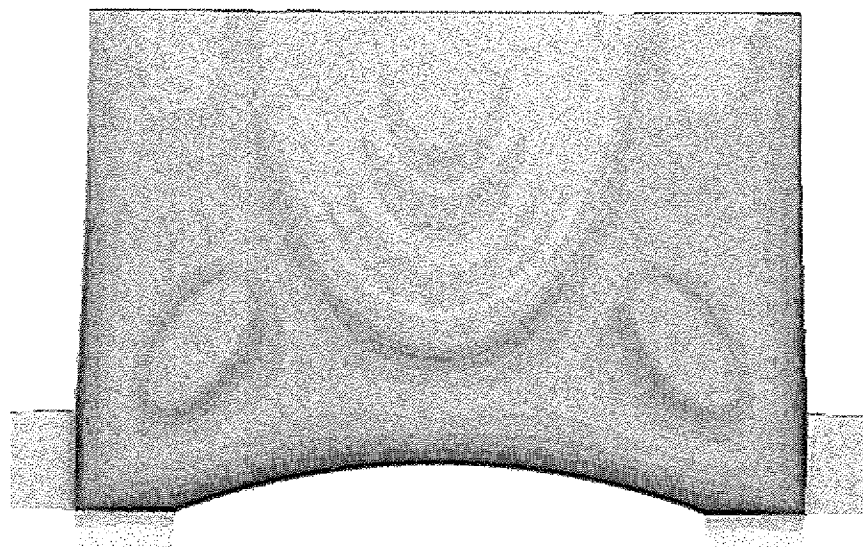


Фиг. 1

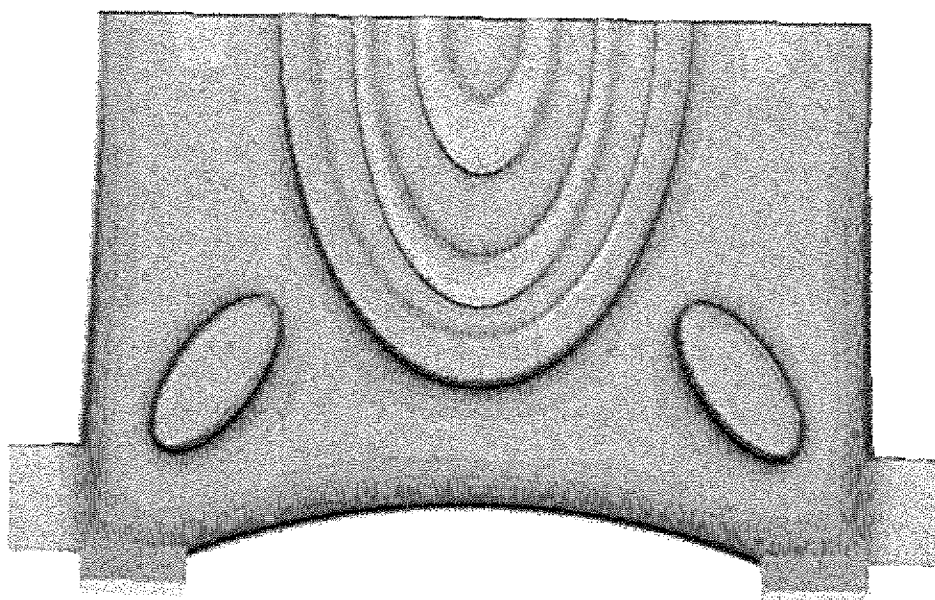


Фиг. 2

Подрельсовая амортизирующая прокладка



Фиг. 3.1



Фиг. 3.2

Подрельсовая амортизирующая прокладка



Фиг. 4.1.



Фиг.4.2

ОТЧЕТ О ПАТЕНТНОМ ПОИСКЕ
(статья 15(3) ЕАПК и правило 42 Патентной инструкции к ЕАПК)

Номер евразийской зая вки:
202391933

А. КЛАССИФИКАЦИЯ ПРЕДМЕТА ИЗОБРЕТЕНИЯ:
МПК: **E01B 9/68 (2006.01)** СПК: **E01B 9/685**
E01B 9/681

Б. ОБЛАСТЬ ПОИСКА:
Просмотренная документация (система классификации и индексы МПК)
E01B 9/00, 9/68
Электронная база данных, использовавшаяся при поиске (название базы и, если, возможно, используемые поисковые термины)
ЕАПАТИС, Espacenet, Patent search, Google Patents

В. ДОКУМЕНТЫ, СЧИТАЮЩИЕСЯ РЕЛЕВАНТНЫМИ

Категория*	Ссылки на документы с указанием, где это возможно, релевантных частей	Относится к пункту №
A	RU 2531994 C2 (ГОСУДАРСТВЕННОЕ НАУЧНОЕ УЧРЕЖДЕНИЕ "ИНСТИТУТ МЕХАНИКИ МЕТАЛЛОПОЛИМЕРНЫХ СИСТЕМ ИМЕНИ В.А. БЕЛОГО НАЦИОНАЛЬНОЙ АКАДЕМИИ НАУК БЕЛАРУСИ" (ИММС НАН БЕЛАРУСИ) и др.) 27.10.2014	1
A	CN 1236412 A (MCKAY RALPH LTD) 24.11.1999	1
A	US 4175700 A (GENRKE ERICH F) 27.11.1979	1
A	CA 2475976 A1 (MCQUEEN PHILIP JEFFREY) 21.12.2002	1

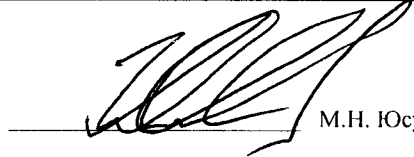
последующие документы указаны в продолжении

* Особые категории ссылочных документов:
«А» - документ, определяющий общий уровень техники
«D» - документ, приведенный в евразийской заявке
«Е» - более ранний документ, но опубликованный на дату подачи евразийской заявки или после нее
«O» - документ, относящийся к устному раскрытию, экспонированию и т.д.
"P" - документ, опубликованный до даты подачи евразийской заявки, но после даты испрашиваемого приоритета

«Т» - более поздний документ, опубликованный после даты приоритета и приведенный для понимания изобретения
«X» - документ, имеющий наиболее близкое отношение к предмету поиска, порочащий новизну или изобретательский уровень, взятый в отдельности
«Y» - документ, имеющий наиболее близкое отношение к предмету поиска, порочащий изобретательский уровень в сочетании с другими документами той же категории
«&» - документ, являющийся патентом-аналогом
«L» - документ, приведенный в других целях

Дата проведения патентного поиска: **31/10/2023**

Уполномоченное лицо:
Заместитель начальника отдела механики, физики и электротехники


М.Н. Юсупов