

(19)



**Евразийское
патентное
ведомство**

(21) **202391983** (13) **A1**

(12) **ОПИСАНИЕ ИЗОБРЕТЕНИЯ К ЕВРАЗИЙСКОЙ ЗАЯВКЕ**

(43) Дата публикации заявки
2024.06.20

(51) Int. Cl. *F03D 1/06* (2006.01)
F03D 7/02 (2006.01)

(22) Дата подачи заявки
2023.06.16

(54) **ВЕТРОГЕНЕРАТОР С ИЗМЕНЯЕМЫМ МОМЕНТОМ ВРАЩЕНИЯ ВЕТРОКОЛЕСА**

(31) **2023/0313.1**

(32) **2023.05.05**

(33) **KZ**

(96) **KZ2023/039 (KZ) 2023.06.16**

(71) Заявитель:

**НАО "КАЗАХСКИЙ
АГРОТЕХНИЧЕСКИЙ
УНИВЕРСИТЕТ ИМЕНИ САКЕНА
СЕЙФУЛЛИНА" (KZ)**

(72) Изобретатель:

**Исенов Султанбек Сансызбаевич,
Кайдар Аргын Бауыржанулы,
Шапкенов Бауыржан Кайдарович,
Нурмаганбетова Гулим Сахитовна
(KZ)**

(74) Представитель:

Токбергенов И.Т. (KZ)

(57) Изобретение относится к ветротехнике, связано с использованием кинетической энергии ветра как альтернативного источника энергии, и может быть использовано в ветродвигателях различного назначения и мощности с осью вращения ротора, совпадающей с направлением ветра. Целью изобретения является более эффективное использование энергии ветра при низких и средних скоростях ветра и повышение надежности ветроколеса за счет снижения ветровых нагрузок на конструкцию ветроколеса при больших скоростях ветра. Техническим результатом является увеличение генерации энергии ветра в полезную энергию, возможность выработки механической энергии при низких, средних и высоких скоростях ветра. Получение требуемого технического результата достигается тем, что при низких и средних скоростях ветра лопасти на ветроколесе раздвигают, тем самым увеличивая вращательный момент, а при высоких скоростях ветра расстояние между лопастями сокращают.

A1

202391983

202391983

A1

Ветрогенератор с изменяемым моментом вращения ветроколеса
WIND GENERATOR WITH VARIABLE TORQUE WIND WHEELS
ЖЕЛ ДӨНГЕЛЕГІНІҢ АЙНАЛУ МОМЕНТІ ӨЗГЕРТІЛЕТІН ЖЕЛ ГЕНЕРАТОРЫ

Изобретение относится к ветротехнике, связано с использованием кинетической энергии ветра, как альтернативного источника энергии и может быть использовано в ветродвигателях различного назначения и мощности с осью вращения ротора, совпадающей с направлением ветра.

Известно ветроколесо с осью вращения, совпадающей с направлением ветра (Патент РФ 2391555, F03D 1/06, опубл. 10.06.2010), содержащее связанный с осью жесткий каркас с выступающими из него наклоненными вперед, на ветер стержнями, являющимися осями лопастей. Лопасти навешены на оси несимметрично так, что большая часть лопасти расположена с подветренной стороны, массы частей сбалансированы относительно оси. Каждая лопасть связана с каркасом пружиной кручения с возможностью отклонения. Каркас спереди закрыт направленным вершиной вперед конусом. На наружной боковой поверхности конуса укреплены жесткие лопатки, опоясанные по окружности основания конуса цилиндром с окнами напротив каждой лопатки.

Недостатком ветроколеса является его низкая быстроходность, присущая всем многолопастным ветроколесам, что снижает генерацию электроэнергии, высокая парусность, являющаяся угрозой конструкции генератора при сильных ветрах, невозможность адаптации для характерных для конкретной местности ветровых потенциалов.

Известно устройство по технической сущности являющееся прототипом (Патент РК 26105 14.09.2010, бюл. № 9), где ветроколесо с осью вращения, совпадающей с направлением ветра, содержащее связанный с осью жесткий и закрытый направленным вершиной вперед конусом каркас, с выступающими из него прямыми стержнями с насаженными на них сбалансированными лопастями, связанными пружинами кручения с каркасом, отличающееся тем, что ось вращения ветроколеса закреплена в поворотно-опорном механизме с возможностью вращения, каркас выполнен из изогнутых под прямым углом стержней и навешенными на них посредством трубок криволинейными лопастями по всей площади ометания, при этом криволинейные лопасти снабжены блоками с пропущенными через них тросами, соединенными с грузами, насаженными на прямых стержнях с возможностью перемещения по ним, а пружины кручения установлены на изогнутых стержнях каркаса, на участках, примыкающих к криволинейным лопастям.

Недостатком этого ветрогенератора является низкая эффективность энергии ветра, сложность конструкции, высокая парусность, что приводит к выходу из строя ветрогенератора.

В связи с этим поставлена задача разработать ветрогенератор с изменяемым моментом вращения ветроколеса в широком диапазоне скоростей ветра.

Техническим результатом является увеличение генерации энергии ветра в полезную энергию, возможность выработки механической энергии при низких, средних и высоких скоростях ветра.

Схема подобного устройства приведена на фигуре 1, где приняты следующие обозначения.

- 1 – лопасти ветроколеса;
- 2 – шток;
- 3 – зубчатые рейки;
- 4 – регулирующая шестерня;
- 5 – ручка поворотного механизма;
- 6 – поворотный механизм шестерни;
- 7 – ступица;
- 8 – вал электрогенератора.

На фигуре 1 показано ветроколесо ветрогенератора с изменяемым моментом вращения (а - анфас, б - профиль).

Ветроколесо содержит лопасти 1 прикрепленные штоками 2 к зубчатым рейкам 3, которые находятся в зацеплении с регулирующей шестерней 4, которая может вращаться посредством ручки 5 поворотного механизма шестерни 6, прикрепленной с возможностью вращения к ступице 7. Ступица 7 ветроколеса присоединена жестко с валом электрогенератора 8. Зубчатые рейки прикреплены к ступице с возможностью перемещения вверх-вниз при вращении шестерни.

Устройство работает следующим образом. При низких скоростях ветра или в период низких скоростей ветров в конкретной местности диаметр ветроколеса уменьшается посредством вращения ручки 5 поворотного механизма шестерни против часовой стрелки. Вращающий момент $M_{вр}$ состоит из нормальной $F_{нор} \cdot h$ (перпендикулярной) и тангенциальной $F_{tg} \cdot h$ составляющей. Вращающий момент $M_{вр}$ за счет увеличения плеча приложения тангенциальной составляющей силы ветра F_{tg} увеличивается пропорционально увеличению длины плеча h от $h_{мин}$ до $h_{маx}$ (фигура 1):

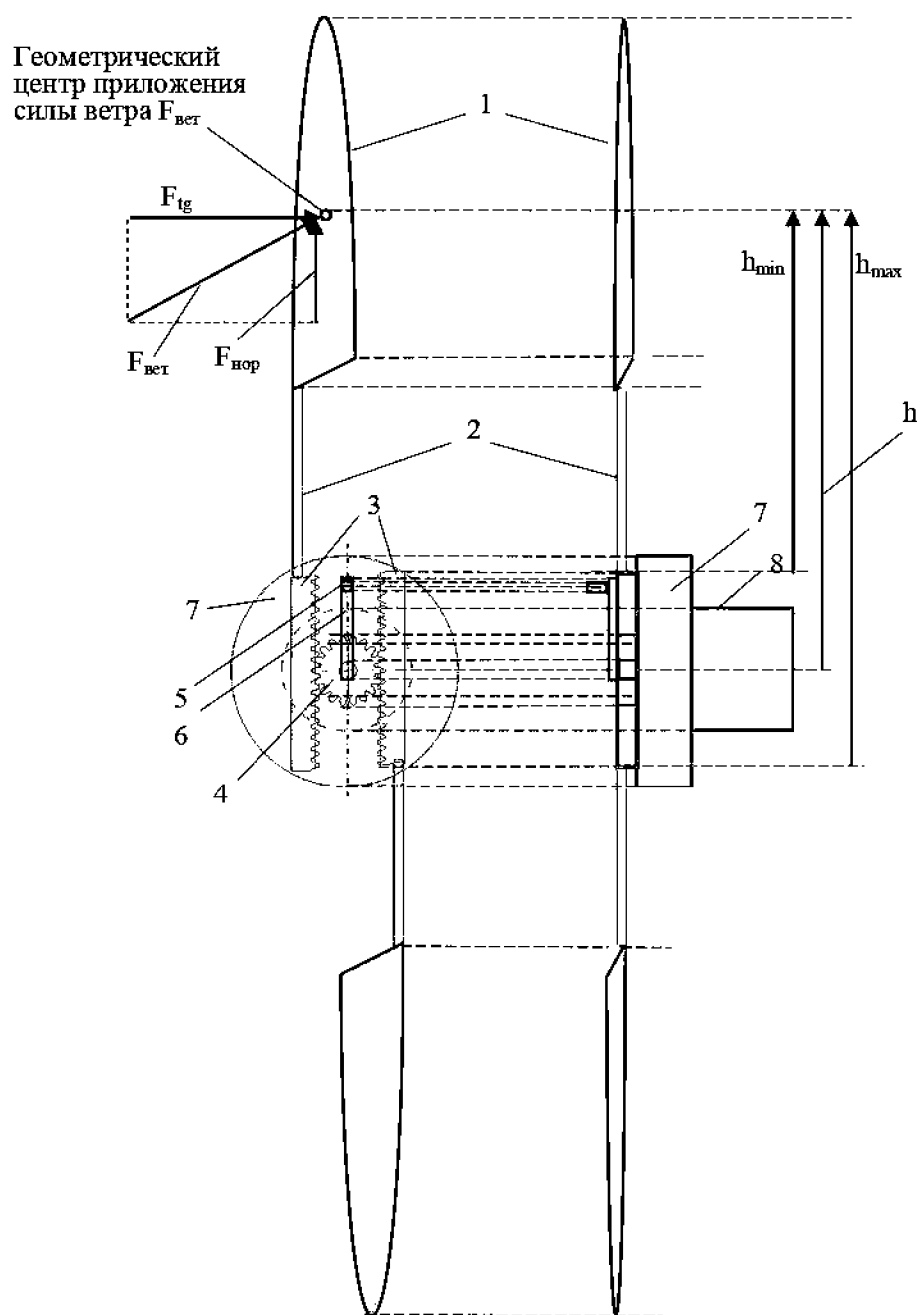
$$M_{вр} = F_{tg} \cdot h$$

При применении устройства в районах с сильными ветрами или при длительных периодах высокой ветровой активности длина плеча воздействия на лопасти уменьшается поворотом шестерни по часовой стрелке. Управление шестерни может быть ручное или автоматическое посредством применения логической схемы с исполнительным двигателем типа РД.

ФОРМУЛА ИЗОБРЕТЕНИЯ

Ветрогенератор с изменяемым моментом вращения ветроколеса, содержащее ветроколесо с осью вращения совпадающей с направлением ветра, сбалансированными лопастями, отличающийся тем что, ветроколесо содержит две лопасти, прикрепленные штоками к зубчатым рейкам, находящихся в зацеплении с регулирующей шестерней, которая может вращаться посредством ручки поворотного механизма шестерни, прикрепленной с возможностью вращения к ступице, причем ступица ветроколеса присоединена жестко с валом электрогенератора, а зубчатые рейки прикреплены к ступице с возможностью перемещения вверх-вниз при вращении шестерни.

ВЕТРОГЕНЕРАТОР С ИЗМЕНЯЕМЫМ МОМЕНТОМ ВРАЩЕНИЯ ВЕТРОКОЛЕСА



Фигура 1

ОТЧЕТ О ПАТЕНТНОМ ПОИСКЕ
(статья 15(3) ЕАПК и правило 42 Патентной инструкции к ЕАПК)

Номер евразийской заявки:

202391983

А. КЛАССИФИКАЦИЯ ПРЕДМЕТА ИЗОБРЕТЕНИЯ:

МПК:

F03D 1/06 (2006.01)

F03D 7/02 (2006.01)

СПК:

F03D 1/0658

F03D 1/0664

F03D 7/0236

Согласно Международной патентной классификации (МПК)

Б. ОБЛАСТЬ ПОИСКА:

Просмотренная документация (система классификации и индексы МПК)

F03D 1/00-1/06, 7/00-7/04

Электронная база данных, использовавшаяся при поиске (название базы и, если возможно, используемые поисковые термины)
Espacenet, EAPATIS, Google, Reaxys

В. ДОКУМЕНТЫ, СЧИТАЮЩИЕСЯ РЕЛЕВАНТНЫМИ

| Категория* | Ссылки на документы с указанием, где это возможно, релевантных частей | Относится к пункту № |
|------------|---|----------------------|
| A | CN 208089465 U (UNIV SHAOYANG) 13.11.2018 | 1 |
| A | JP 2003206847 A (MITSUBISHI HEAVY IND LTD) 25.07.2003 | 1 |
| A | RU 2480619 C2 (МАЛЫГИНА ЕЛЕНА ВЛАДИМИРОВНА) 27.04.2013 | 1 |
| A | US 2003/0123973 A1 (MURAKAMI MITSUNORI) 03.07.2003 | 1 |
| A | WO 2009/050550 A2 (COMANDU' ANGELO et al.) 23.04.2009 | 1 |

последующие документы указаны в продолжении

* Особые категории ссылочных документов:

«А» - документ, определяющий общий уровень техники

«D» - документ, приведенный в евразийской заявке

«E» - более ранний документ, но опубликованный на дату подачи евразийской заявки или после нее

«O» - документ, относящийся к устному раскрытию, экспонированию и т.д.

"P" - документ, опубликованный до даты подачи евразийской заявки, но после даты испрашиваемого приоритета"

«Т» - более поздний документ, опубликованный после даты приоритета и приведенный для понимания изобретения

«X» - документ, имеющий наиболее близкое отношение к предмету поиска, порочащий новизну или изобретательский уровень, взятый в отдельности

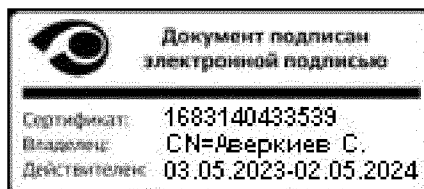
«Y» - документ, имеющий наиболее близкое отношение к предмету поиска, порочащий изобретательский уровень в сочетании с другими документами той же категории

«&» - документ, являющийся патентом-аналогом

«L» - документ, приведенный в других целях

Дата проведения патентного поиска: 14 ноября 2023 (14.11.2023)

Уполномоченное лицо:
Начальник Управления экспертизы



С.Е. Аверкиев