

(19)



Евразийское
патентное
ведомство

(21) 202392331 (13) A1

(12) ОПИСАНИЕ ИЗОБРЕТЕНИЯ К ЕВРАЗИЙСКОЙ ЗАЯВКЕ

(43) Дата публикации заявки
2024.03.22

(51) Int. Cl. *H01H 13/00* (2006.01)
H01H 13/04 (2006.01)
H03K 17/96 (2006.01)

(22) Дата подачи заявки
2023.09.15

(54) СЕНСОРНЫЙ ВЫКЛЮЧАТЕЛЬ СВЕТА

(31) a202301117

(32) 2023.03.17

(33) UA

(71) Заявитель:
АДЖАКС СИСТЕМС КИПР
ХОЛДИНГС ЛТД (CY)

(72) Изобретатель:

Гаврилов Антон Андреевич, Ходаков
Константин Анатольевич, Павелко
Тарас Николаевич, Журбенко
Анатолий Павлович, Сотников
Андрей Валерьевич, Лапа Виталий
Евгеньевич, Овчарик Иван Иванович
(UA)

(74) Представитель:
Абильманова К.С. (KZ)

(57) Изобретение относится к области электроприборов, в частности, к электрическому выключателю света, а именно, к сенсорному выключателю света, устанавливаемому в стене здания. Совокупность существенных характеристик предложенного решения позволяет достичь такого технического результата, как повышение удобства, в первую очередь легкости, процесса включения-выключения света за счет обеспечения большой площади сенсорной зоны на сенсорной печатной плате, таким образом, достигается большая чувствительность на сенсорной панели, то есть по всей фронтальной области устройства; упрощение установки выключателя в домах со старой проводкой и повышение безопасности конструкции устройства. Такое выполнение сенсорного выключателя влияет на корректную работу устройства, улучшая прием сигналов и уменьшая вероятность некорректной коммутации выключателя и его поломки при установке.

A1

202392331

202392331

A1

МПК: H01H 13/00 (2022.01), H01H 13/04 (2022.01),
H05K 5/00 (2022.01), H05K 5/02 (2022.01)

СЕНСОРНЫЙ ВЫКЛЮЧАТЕЛЬ СВЕТА

ОБЛАСТЬ ТЕХНИКИ

Изобретение относится к области электроприборов, в частности, к электрическому выключателю света, а именно, к сенсорному выключателю света, устанавливаемому в стене здания.

УРОВЕНЬ ТЕХНИКИ

С каждым годом набирают все большую популярность системы автоматизации дома (электричеством, освещением, затенением, контролем доступа, системами безопасности и другими взаимосвязанными системами здания), так называемые многофункциональные системы «Умный дом», которые обеспечивают комфорт и безопасность жилья.

Одним из ключевых составляющих системы «Умный дом» является освещение. Так называемое «умное» освещение позволяет экономить на потреблении энергии и создать благоприятную обстановку.

Очень часто пользователи при установке систем «Умный дом» сталкиваются с проблемой сочетания новых «умных» устройств освещения, например, сенсорные выключатели света, в домах со старыми системами энергоснабжения, например, с устаревшими системами проводки.

Из уровня техники известно большое количество сенсорных выключателей света, среди которых заявителем отобрано несколько технических решений, которые по совокупности существенных признаков являются наиболее близкими к предложенному изобретению.

Из патента CN205986814U от 22.02.2017 г. известен сенсорный выключатель света, включающий панель, рамку, закрепленную на указанной

панели, и основание, соединенное с указанной панелью. Основание и рамка составляют корпус сенсорного выключателя на стене. Также выключатель содержит плату силовых приводов, сенсорную панель, плату управления. Плата силовых приводов соединена с панелью, сенсорная панель и плата управления расположены внутри рамки и электрически соединены, при этом плата управления соединена с панелью, а плата силовых приводов расположена в основании. Недостатком предложенного технического решения является то, что сенсорная зона очень мала и пользователю нужно приложить усилие, чтобы найти конкретный сенсорный участок на сенсорной панели для «нажатия». Кроме того, не указано, возможна ли работа выключателя от 220 В без нейтрали, то есть усложняется процесс установки выключателя в домах со старой проводкой.

Также из уровня техники известен патент CN212750670U от 19.03.2021 г., в котором раскрыт сенсорный выключатель, состоящий из панели, платы управления, нижней части корпуса и пылезащитной резиновой прокладки, передняя поверхность панели снабжена встроенной сенсорной клавишей консольного типа, задняя поверхность встроенной сенсорной клавиши консольного типа снабжена выпуклой точкой контакта, задняя часть панели снабжена монтажной стойкой, плата управления снабжена монтажным отверстием, монтажное отверстие соответствует монтажной стойке, точка переключения света соответствует положению выпуклой точки контакта на задней стороне встроенной сенсорной клавиши консольного типа, плата управления закреплена на монтажной стойке на задней поверхности панели через монтажное отверстие платы управления, между панелью и платой управления расположена пылезащитная резиновая прокладка, а задняя часть панели оснащена болтом, вставляемым в стыковой паз нижней части корпуса. Недостатком предложенного технического решения также является то, что сенсорная зона очень мала и пользователю нужно приложить усилие, чтобы найти конкретный сенсорный участок на сенсорной панели для «нажатия».

Выполнение устройства не позволяет работать выключателю от 220 В без нейтрали, что затрудняет процесс установки выключателя в домах со старой проводкой.

За ближайший аналог изобретения принят CN210781620U от 16.06.2020 г., в котором раскрыт сенсорный выключатель света, содержащий первый узел и второй узел, разъемно расположенный на первом узле, при этом первый узел содержит корпус, узел печатной платы питания и узел печатной платы управления, которые размещены в корпусе, второй узел содержит сенсорную панель и узел сенсорной печатной платы, соединенный с сенсорной панелью, узел сенсорной печатной платы электрически соединенный с узлом печатной платы управления, узел печатной платы управления электрически соединенный с узлом печатной платы питания, узел сенсорной печатной платы содержит сенсорную зону и узел индикации, сенсорная панель снабжена узлом отображения, соответствующим узлу индикации, при этом узел индикации настроен на индикацию соответствующей регулировки осветительной нагрузки с помощью срабатывания сенсорной зоны, а индикация узла отображается через узел отображения. Недостатком предложенного технического решения является усложненное выполнение сенсорной зоны. Выполнение устройства не позволяет работать выключателю от 220 В без нейтрали. Конструкция выключателя не сложна в исполнении, однако из-за отсутствия двух преобразователей (пассивного и активного состояния контактов реле) не позволяет снизить общий ток потребления, что в свою очередь предотвращает нежелательное запитывание нагрузки в пассивном (выключенном) состоянии реле.

СУЩНОСТЬ ИЗОБРЕТЕНИЯ

В основе заявленного изобретения лежит задача создания сенсорного выключателя света, в котором была бы увеличена сенсорная зона на сенсорной печатной плате, обеспечена работа устройства от 220 В без нейтрали, уменьшена вероятность прикосновения к токопроводящим частям устройства под

напряжением, улучшено размещение антенны, в частности, во «внешние» элементы конструкции устройства, находящиеся за пределами места установки, например за пределами стенки дома, а также упрощена коммутация выключателя.

Указанная задача решается созданием сенсорного выключателя света, содержащего первый и второй узел, съемно установленный на первом узле, при этом первый узел содержит корпус, узел печатной платы питания и узел печатной платы управления, которые размещены в корпусе. Корпус состоит из основания и монтажной площадки, а узел печатной платы питания содержит блок преобразователей напряжения с двумя преобразователями. Второй узел содержит сенсорную панель и соединенный с ней узел сенсорной печатной платы, электрически соединенный с узлом печатной платы управления, который, в свою очередь, электрически соединен с узлом печатной платы питания. Узел сенсорной печатной платы содержит сенсорную зону. Согласно изобретению, второй узел съемно установлен на первом узле с помощью рамки, закрепленной по периметру монтажной площадки корпуса. На монтажной площадке выполнены посадочные выемки, а рамка содержит средства крепления с сенсорной панелью, выполненной с возможностью разделения на сенсорные участки в виде отдельных кнопок. Узел печатной платы питания содержит блок реле коммутации питания, выполненный с возможностью изменения количества и типа каналов, блок клемм подключения питания, блок накопления энергии с основным модулем накопления энергии и дополнительным модулем накопления энергии, стабилизатор напряжения, предохранитель, токовый шунт, дифференциальный усилитель, транзистор, причем блок преобразователей напряжения выполнен с двумя преобразователями для пассивного и активного состояний контактов реле соответственно, где преобразователь для пассивного состояния реле выполнен низкопотребляющим импульсным с рассчитанным трансформатором и с узлом обратной связи. Узел печатной платы питания соединен с помощью разъемов с узлом печатной платы управления, который содержит блок микроконтроллера со

встроенным радиомодулем, блок симметрирующего устройства, блок защиты от электростатических помех, блок памяти, блок настройки участков сенсорной панели и блок светодиодов подсветки и индикации, а также участки для электрического подсоединения с узлом сенсорной печатной платы, при этом по периметру печатной платы управления выполнены выемки. Основание корпуса закрыто плоской крышкой с выполненными по ее периметру выступами с зацепами для фиксации крышки на внутренней поверхности основания с возможностью зажима печатной платы питания и печатной платы управления, при этом в центральной части крышки выполнены выступающие линзы для светодиодов и отверстия. Второй узел дополнительно содержит световод с выемками, средствами крепления к рамке и отверстиями. Узел сенсорной печатной платы, размещенный между световодом и сенсорной панелью, содержит отверстия, блок пого-пинов антенны и электродов сенсорной зоны, при этом антенна выполнена в виде трека на сенсорной печатной плате, а сенсорная зона выполнена на всей площади сенсорной печатной платы, где по меньшей мере два пого-пина электродов сенсорной зоны расположены в центральной части сенсорной печатной платы, а по меньшей мере два пого-пина антенны – по диагонали сенсорной печатной платы, и через соответствующие отверстия световода и крышки указанные пого-пины контактируют с соответствующими для этого участками узла печатной платы управления. Сенсорная панель содержит средства крепления к рамке, а также средства крепления к монтажной площадке, которые проходят через указанные отверстия узла сенсорной печатной платы и световода и фиксируются в посадочных выемках.

С целью уменьшения вероятности прикосновения к токопроводящим частям устройства под напряжением изобретателем были проведены исследования в отношении конструкции выключателя. Из уровня техники известно разделение выключателя на два узла, так называемый «внутренний» и «внешний», где внутренний узел размещается в месте установки, например, в

стенке дома, квартиры, а внешний узел закрепляется на внутреннем и именно с ним имеет непосредственный контакт пользователь во время включения/выключения света. Во время установки и последующего использования есть вероятность прикосновения пользователя к токопроводящим элементам. Таким образом, для достижения безопасной конструкции выключателя изобретатель работал над взаимосвязями элементов в конструкции, их размещением, креплением друг с другом, а также материалами исполнения элементов выключателя. Кроме того, такое разделение на узлы дает возможность удобного монтажа устройства по сравнению с обычным выключателем света.

Согласно изобретению, второй узел, так называемый «внешний», съемно установлен на первом узле (так называемом «внутреннем») с помощью рамки, которая крепится с помощью пазов и выступов по периметру монтажной площадки корпуса. Кроме того, рамка содержит средства крепления с сенсорной панелью. Таким образом, рамка обеспечивает надежную установку одного узла на другом без необходимости использования крепежных элементов между узлами, которые могут стать опасными при прохождении тока. Рамка выполнена полупрозрачной и светорассеивающей для обеспечения более равномерной подсветки в процессе работы выключателя для идентификации его размещения.

Дополнительно для усиления надежности установки второго узла на первом на монтажной площадке выполнены посадочные выемки, в которые входят соответствующие средства крепления и фиксируются там. Далее в процессе описания изобретения будут раскрыты все взаимосвязи средств крепления в соответствии с их размещением на элементах конструкции выключателя.

В соответствии с изобретением, узел печатной платы питания содержит блок реле коммутации питания, выполненный с возможностью изменения количества и типа каналов, блок клемм подключения питания, блок накопления энергии с основным модулем накопления энергии и дополнительным модулем

накопления энергии, стабилизатор напряжения, предохранитель, токовый шунт, дифференциальный усилитель, транзистор, причем блок преобразователей напряжения выполнен с двумя преобразователями для пассивного и активного состояний контактов реле соответственно, где преобразователь для пассивного состояния реле выполнен низкопотребляющим импульсным с рассчитанным трансформатором и с узлом обратной связи.

Для удобства и легкости использования выключателя при различных вариантах его установки и исполнения блок реле коммутации питания выполнен с возможностью изменения количества и типа каналов. Например, когда выключатель однокнопочный и управляет одной цепочкой освещения, блок реле коммутации питания содержит одно реле (в соответствии с одним из вариантов выполнения устройства). Когда выключатель двухкнопочный и управляет двумя цепочками освещения, блок реле коммутации питания может содержать два реле (в соответствии с другим вариантом выполнения устройства). В случае, если необходимо использовать два выключателя для управления одной цепочкой освещения, например, в верхней и нижней части лестницы, чтобы пользователь мог включать и выключать свет в обоих местах, блок реле коммутации питания может содержать одно реле перекидного типа (в соответствии с другим вариантом выполнения устройства). При этом, в соответствии с одним из вариантов исполнения устройства, реле выполнено с заслонкой, что положительно способствует общему низкому потреблению тока, а это важно для данного типа выключателя.

Как известно, в настоящее время в выключателях используются преобразователи напряжения. Ток питания устройства (выключателя) может распределяться в зависимости от текущего состояния нагрузки: нагрузка включена и нагрузка выключена. Для обеспечения эффективной работы устройства от 220 В без нейтрали изобретателем путем проведения многих испытаний было установлено, что использование в блоке преобразователей

напряжения двух преобразователей для пассивного (выключенная нагрузка) и активного (включенная нагрузка) состояний контактов реле соответственно является оптимальным и обеспечивает работу выключателя при включенной и выключенной нагрузке (например, лампы) соответственно, однако выполнение преобразователя для пассивного состояния реле низкопотребляющим импульсным с рассчитанным трансформатором и узлом обратной связи позволяет снизить ток потребления, что в свою очередь снижает вероятность запитывания некоторых нагрузок, таких как маломощные светодиодные лампы. Изобретателем было установлено, что в общей электрической схеме коммуникаций выключателя важным является блок накопления энергии для обеспечения эффективной работы устройства от 220В без нейтрали. В соответствии с изобретением, блок накопления энергии выполнен с основным модулем накопления энергии и дополнительным модулем накопления энергии. Два преобразователя напряжения работают на один основной модуль накопления энергии, напряжение с которого дальше идет на стабилизатор напряжения, который формирует необходимое стабильное напряжение для питания микроконтроллера со встроенным радиомодулем, светодиодов индикации и сенсорной панели. Также после стабилизатора напряжения происходит накопление энергии в дополнительном модуле накопления энергии. В соответствии с одним из вариантов выполнения, оба модуля содержат электролитический конденсатор высокой емкости для переключения катушек реле с заслонкой, требующих коротких импульсов высокой энергии для своего переключения. Такое выполнение модулей на обычных электролитических конденсаторах экономически и технически является выгодным. Дополнительный модуль накопления энергии позволяет снизить нежелательные эффекты всплесков общего тока потребления электрической схемой коммуникаций устройства.

Кроме того, в выключателе выполнен дифференциальный усилитель для защиты устройства от перегрузки. Именно дифференциальный усилитель

позволяет усилить разность напряжений на фоне значительной синфазной составляющей.

В соответствии с изобретением, узел печатной платы питания соединен с помощью разъемов с узлом печатной платы управления, который содержит блок микроконтроллера со встроенным радиомодулем, блок симметрирующего устройства, блок защиты от электростатических помех, блок памяти, блок настройки участков сенсорной панели и блок светодиодов подсветки и индикации, а также участки для электрического подсоединения с узлом сенсорной печатной платы, при этом по периметру печатной платы управления выполнены выемки.

Для упрощения конструкции изобретения, легкости и скорости работы выключателя микроконтроллер выполнен сразу со встроенным радиомодулем. Блок симметрирующего устройства обеспечивает согласование работы антенны и радиомодуля в микроконтроллере. Блок защиты от электростатических помех позволяет защитить электронику устройства от электростатических помех. Блок памяти выполнен для обеспечения обновлений программного обеспечения в случае необходимости, содержимое блока памяти можно удалить или перепрограммировать. Блок настройки участков сенсорной панели позволяет обеспечить конфигурацию кнопок в случае, когда сенсорная панель выполнена как одна кнопка или как две кнопки, или в других вариантах исполнения. Блок светодиодов подсветки и индикации обеспечивает работу светодиодов «ночной» подсветки и системной индикации выключателя. Для обеспечения электрического подсоединения печатной платы управления с сенсорной печатной платой на печатной плате управления выполнены соответствующие участки.

Как отмечалось выше, изобретателем путем проведения многих испытаний была установлена необходимость простого и надежного крепления элементов конструкции выключателя, без использования дополнительных элементов крепления и с защитой прикосновения к проводящим частям устройства под

напряжением. По периметру печатной платы управления выполнены выемки, служащие средством фиксации, именно в эти выемки проходят средства крепления световода к рамке вместе с собственно выступами самой рамки. Таким образом, обеспечивается надежная фиксация второго узла на первом за счет многовариантного выполнения средств крепления в самих элементах конструкции выключателя.

Основание корпуса выключателя закрыто плоской крышкой с выполненными по ее периметру выступами с зацепами для фиксации крышки на внутренней поверхности основания с возможностью зажима печатной платы питания и печатной платы управления. Таким образом, элементы первого узла выключателя надежно закреплены в конструкции устройства без использования дополнительных элементов крепления. В центральной части крышки выполнены выступающие линзы для светодиодов и отверстия. Отверстия выполнены для прохождения пого-пинов с элементов конструкции второго узла. Линзы для светодиодов выполняют функцию рассеивания. Дополнительно плоская крышка выполнена полупрозрачной для правильного рассеивания света от светодиодов индикации во время «ночной» подсветки и выполняет изолирующую функцию для частей под напряжением в случае отсутствия (снятия при монтаже, например) второго узла выключателя.

В соответствии с изобретением, второй узел содержит сенсорную панель и соединенный с ней узел сенсорной печатной платы, а также световод с выемками, средствами крепления к рамке и отверстиями. Световод выполнен прозрачным для передачи света со светодиодов подсветки/индикации на рамку. Отверстия световода выполнены для прохождения средств крепления сенсорной панели к монтажной площадке и их установки в посадочных выемках. Таким образом, за счет такого выполнения световод надежно фиксируется в месте своего размещения, без возможности «съехать» со своего места или неправильно установиться в выключатель.

Узел сенсорной печатной платы, расположенный между световодом и сенсорной панелью, содержит отверстия, блок пого-пинов антенны и электродов сенсорной зоны, при этом антенна выполнена в виде трека на сенсорной печатной плате, а сенсорная зона выполнена на всей площади сенсорной печатной платы, где по меньшей мере два пого-пина электродов сенсорной зоны расположены в центральной части сенсорной печатной платы, а по меньшей мере два пого-пина антенны – по диагонали сенсорной печатной платы, и через соответствующие отверстия световода и крышки указанные пого-пины контактируют с соответствующими для этого участками узла печатной платы управления. Отверстия сенсорной печатной платы в данном случае также выполнены для прохождения средств крепления сенсорной панели к монтажной площадке и их установки в посадочных выемках.

Как уже указывалось ранее, перед изобретателями была поставлена задача увеличить сенсорную зону на сенсорной печатной плате, чтобы сенсорной была вся площадь сенсорной панели выключателя вместо небольшого участка как у большинства аналогов такого типа выключателей, что обеспечит легкость пользования выключателями, просто нажимая пальцем на сенсорную панель или проводя рукой вблизи сенсорной панели. Для решения этой задачи на сенсорной печатной плате выполнен блок пого-пинов, разделенный на пого-пины антенны и пого-пины электродов сенсорной зоны. По меньшей мере два пого-пина антенны размещены по диагонали сенсорной печатной платы для возможности симметричной установки платы без необходимости искать правильное положение в пространстве. По меньшей мере два пого-пина электродов сенсорной зоны размещены в центральной части сенсорной печатной платы, а антенна выполнена в виде трека на сенсорной печатной плате, что обеспечивает формирование сенсорной зоны на всей площади сенсорной печатной платы. Через соответствующие отверстия световода и крышки указанные пого-пины

контактируют с соответствующими для этого участками узла печатной платы управления, что обеспечивает надежную и легкую коммутацию устройства.

За счет размещения антенны на сенсорной печатной плате, то есть во «внешней» части выключателя обеспечивается лучший прием сигналов, в отличие от аналогов, антенны которых скрыты в части выключателя, расположенной внутри углубления стены. Также за счет использования именно пого-пинов, через которые идет подключение сенсорной панели к основной части выключателя с печатными платами питания и управления, обеспечивается упрощение коммутации устройства. Таким образом, уменьшается возможность некорректной коммутации, так же, как и уменьшается вероятность поломки выключателя при установке.

На сегодня среди существующих аналогов неизвестны выключатели с полностью чувствительной передней поверхностью, которые при этом работали бы от 220 В без нейтрали.

В соответствии с одним из вариантов исполнения, сенсорная печатная плата выполнена белого цвета для лучшего отражения света от светодиодов подсветки/индикации.

В соответствии с изобретением, сенсорная панель выполнена с возможностью разделения на сенсорные участки в виде отдельных кнопок. В соответствии с одним из вариантов исполнения выключателя, сенсорная панель выполнена как одна кнопка. В соответствии с другим вариантом исполнения выключателя, сенсорная панель выполнена как две кнопки, визуально разделенных полупрозрачным световодом-разделителем, закрепленным на сенсорной панели. Для надежности полупрозрачный световод-разделитель приваривается к сенсорной панели. При этом полупрозрачный световод-разделитель, проходя через сенсорную печатную плату, размещен в белой вставке, которая, в свою очередь, вставлена в световод. Белая вставка обеспечивает блокировку засветки от соседних кнопок.

Как было указано выше, для надежного крепления всех элементов конструкции устройства сенсорная панель содержит средства крепления к рамке, а также средства крепления к монтажной площадке, которые проходят через указанные отверстия узла сенсорной печатной платы и световода и фиксируются в посадочных выемках. При этом средства крепления к монтажной площадке выполнены как четыре распорки, проходящие через отверстия других элементов конструкции, и крепко фиксируются в посадочных выемках монтажной площадки. Таким образом, обеспечивается надежная крепежная взаимосвязь всех элементов выключателя, начиная от «фронтальной» зоны и заканчивая «задней» частью устройства.

В соответствии с вариантом исполнения устройства, корпус выполнен из поликарбоната LUPOY GN2106FD белого цвета, где поликарбонат обеспечивает надежность материала изготовления выключателя, оптимальный вес, оптические показатели, гибкость и ударопрочность, а белый цвет - для лучшего отражения света. Остальные элементы конструкции, кроме корпуса, выполнены из поликарбоната LUPOY EF1006F, что обеспечивает легкость и соответствующую гибкость элементам конструкции.

За счет такой общей конструкции устройства, несколько указанных выключателей могут тесно размещаться друг возле друга и вставляться в определенную общую рамку. То есть своего рода обеспечена возможность серийной установки в общую рамку на несколько выключателей (например, от одного до восьми). Таким образом, при замене старых выключателей на новые сенсорные, не нужно будет расширять отверстия в стенке и ставить единичные выключатели, что неудобно.

Совокупность существенных характеристик данного решения позволяет достичь такого технического результата, как повышение удобства, в первую очередь легкости, процесса включения-выключения света за счет обеспечения большой площади сенсорной зоны на сенсорной печатной плате, таким образом,

достигается большая чувствительность на сенсорной панели, то есть по всей фронтальной области устройства; упрощение установки выключателя в домах со старой проводкой и повышение безопасности конструкции устройства. Такое выполнение сенсорного выключателя влияет на корректную работу устройства, улучшая прием сигналов и уменьшая вероятность некорректной коммутации выключателя и его поломки при установке.

КРАТКОЕ ОПИСАНИЕ ЧЕРТЕЖЕЙ

Для более полного понимания заявленного изобретения и его преимуществ, в приведенном ниже описании приводится объяснение возможных примеров его реализации со ссылками на фигуры прилагаемых чертежей, на которых одинаковые позиции обозначают одинаковые части, и на которых изображено следующее:

Фиг. 1 – покомпонентное изображение элементов сенсорного выключателя в одном из вариантов исполнения, где сенсорная панель выполнена как одна кнопка,

Фиг. 2 – покомпонентное изображение элементов сенсорного выключателя в другом варианте исполнения, где сенсорная панель выполнена как две кнопки,

Фиг. 3 – вид печатной платы питания с обеих сторон,

Фиг. 4 – вид печатной платы управления с обеих сторон,

Фиг. 5 – вид сенсорной печатной платы с обеих сторон,

Фиг. 6 – структурная блок-схема выключателя,

Фиг. 7 – общая блок-диаграмма выключателя,

Фиг. 8 – детальная блок-диаграмма работы преобразователя активного (включенного) состояния контактов реле,

Фиг. 9 – детальная блок-диаграмма работы преобразователя пассивного (выключенного) состояния контактов реле.

Основные обозначения:

1. первый узел,

2. второй узел,
3. корпус,
4. печатная плата питания,
5. печатная плата управления,
6. основание,
7. монтажная площадка,
8. рамка,
9. пазы рамки,
10. выступы рамки,
11. сенсорная панель,
12. сенсорная печатная плата,
13. сенсорная зона,
14. световод,
15. выемки световода,
16. выступы световода,
17. отверстия световода,
18. посадочные выемки,
19. пазы рамки для крепления сенсорной панели,
20. реле коммутации питания,
21. клеммы подключения питания,
22. основной модуль накопления энергии,
23. дополнительный модуль накопления энергии,
24. стабилизатор напряжения,
25. предохранитель,
26. токовый шунт,
27. дифференциальный усилитель,
28. транзистор,
29. преобразователь для пассивного состояния контактов реле,

30. преобразователь для активного состояния контактов реле,
31. разъемы подсоединения платы питания к плате управления,
32. микроконтроллер со встроенным радиомодулем,
33. симметрирующее устройство,
34. средство защиты от электростатических помех,
35. флеш память,
36. блок настройки участков сенсорной панели,
37. светодиоды подсветки и индикации,
38. участки электрического подсоединения с сенсорной печатной платой,
39. разъемы соединения с печатной платой питания,
40. выемки печатной платы управления,
41. плоская крышка,
42. выступы с зацепами,
43. линзы для светодиодов,
44. отверстия плоской крышки,
45. отверстия сенсорной печатной платы,
46. два пого-пина антенны,
47. два пого-пина электродов сенсорной зоны,
48. антенна,
49. одна кнопка сенсорной панели,
50. две кнопки сенсорной панели,
51. световод-разделитель,
52. вставка для световода-разделителя,
53. трансформатор,
54. отверстия световода для пого-пинов,
55. отверстие для прохождения световода-разделителя.

Изображенные материалы, иллюстрирующие заявленное изобретение, а также приведенные примеры конкретного выполнения никоим образом не

ограничивают объем притязаний, изложенный в формуле, а только объясняют суть изобретения.

РЕАЛИЗАЦИЯ ИЗОБРЕТЕНИЯ

Ниже подробно описан иллюстративный вариант осуществления изобретения, с использованием указанных фигур. Реализации, изложенные в дальнейшем описании варианта осуществления, не охватывают все реализации изобретения, а служат только для дополнительного объяснения его сути.

Сенсорный выключатель света содержит первый узел (1) и второй узел (2), съемно установленный на первом узле (1). Первый узел (1) содержит корпус (3), печатную плату питания (4) и печатную плату управления (5), размещенные в корпусе (3). Корпус (3) состоит из основания (6) и монтажной площадки (7) и в данном варианте исполнения выполнен из поликарбоната LUPOY GN2106FD белого цвета.

Съемная установка второго узла (2) на первом (1) обеспечена с помощью светорассеивающей рамки (8), которая крепится с помощью пазов (9) и выступов (10) по периметру монтажной площадки (7) корпуса (3).

Второй узел (2) содержит сенсорную панель (11) и соединенную с ней сенсорную печатную плату (12), на которой выполнена сенсорная зона (13). Второй узел (2) дополнительно содержит световод (14) с выемками (15), средствами крепления к рамке, выполненными в виде восьми выступов (16), и четырьмя отверстиями (17).

На монтажной площадке (7) выполнены посадочные выемки (18). Рамка (8) также содержит средства крепления с сенсорной панелью (11), выполненные в виде пазов (19).

Печатная плата питания (4) содержит реле коммутации питания (20), количество и тип которого может изменяться. Например, в одном варианте исполнения реле (20) выполнено как одно, в другом – как два реле (20), а еще в другом – как одно реле перекидного типа (20). Это позволяет выполнять

выключатель как однокнопочным, так и двухкнопочным, а также управлять одной или двумя цепями освещения, или двумя выключателями управлять одной цепью освещения. В данном варианте устройства реле (20) выполнено с заслонкой.

Также печатная плата питания (4) содержит три клеммы подключения питания (21), основной модуль накопления энергии (22) и дополнительный модуль накопления энергии (23), стабилизатор напряжения (24), предохранитель (25), токовый шунт (26), дифференциальный усилитель (27), транзистор (28). Оба модуля накопления энергии (22, 23) содержат электролитический конденсатор. В одном из вариантов выполнения выключателя, указанные два модуля (22, 23) содержат цепи контроля (измерения) уровня напряжения накопленной энергии. Эти сигналы поступают на микроконтроллер (32) и используются для правильного и эффективного использования при переключении схемы в разные режимы (включена и выключена нагрузка), а также для правильной коммутации реле (20).

Печатная плата питания (4) выполнена с двумя преобразователями для пассивного (29) и активного (30) состояний контактов реле соответственно. Преобразователь для пассивного (29) состояния реле выполнен низкопотребляющим импульсным с рассчитанным трансформатором (53) и узлом обратной связи. В одном из вариантов выполнения выключателя, преобразователь для пассивного (29) состояния реле построен на микросхеме Highly Energy Efficient Offline Switcher IC, имеет топологию Flyback. Также трансформатор (53) для данного преобразователя (29) выполняется конкретно рассчитанным под параметры требований данного выключателя к питанию узлов электрической схемы устройства. Кроме того, электрическая схема преобразователя (29) содержит узел обратной связи, построенный на оптроне.

С помощью разъемов (31) печатная плата питания (4) соединена с печатной платой управления (5). Последняя содержит микроконтроллер (32) со встроенным радиомодулем, симметрирующее устройство (33), средство защиты

от электростатических помех (34), блок памяти, выполненный как флэш-память (35), блок настройки участков сенсорной панели (36), предназначенный для формирования соответствующих карт пайки разных версий устройства, светодиоды подсветки и индикации (37), а также участки (38) для электрического подсоединения с сенсорной печатной платой (12) и разъемы (39) для соединения с печатной платой питания (4).

Основание (6) корпуса (3) закрыто плоской крышкой (41) с выполненными по ее периметру выступами (42) с зацепами для фиксации крышки (41) на внутренней поверхности основания (6), таким образом, зажимая печатную плату питания (4) и печатную плату управления (5) в корпусе (3). В центральной части крышки (41) выполнены шесть выступающих линз (43) для светодиодов и четыре отверстия (44).

По периметру печатной платы управления (5) выполнены пять выемок (40), через которые проходят выступы (42) крышки (41), выступы рамки (10) и выступы световода (16) для надежности фиксации элементов выключателя между собой.

Сенсорная печатная плата (12) размещена между световодом (14) и сенсорной панелью (11), содержит отверстия (45), два пого-пина антенны (46) и два пого-пина электродов (47) сенсорной зоны. Антенна (48) выполнена в виде трека, а электроды выполнены медными. Сенсорная зона (13) выполнена на всей площади сенсорной печатной платы (12), где пого-пины электродов (47) сенсорной зоны (13) размещены в центральной части сенсорной печатной платы (12), а пого-пины антенны (46) – по диагонали сенсорной печатной платы (12). В данном варианте выполнения, пого-пины представляют собой подпружиненные позолоченные контакты.

Через соответствующие отверстия (17) световода и отверстия (44) крышки (41) указанные пого-пины контактируют с соответствующими для этого участками (38) печатной платы управления (5).

Сенсорная панель (11) выполнена с возможностью разделения на сенсорные участки в виде отдельных кнопок. В одном из вариантов исполнения, сенсорная панель (11) выполнена как одна кнопка (49). В другом варианте исполнения выключателя, сенсорная панель (11) выполнена как две кнопки (50), визуальнo разделенных полупрозрачным световодом-разделителем (51), приваренным к сенсорной панели (11). Полупрозрачный световод-разделитель (51), проходя через отверстие (55) сенсорной печатной платы (12), размещен в белой вставке (52), которая, в свою очередь, вставлена в световод (14).

При исполнении сенсорной панели (11) как одной кнопки, сенсорная зона (13) выполнена как один участок, а в случае исполнения сенсорной панели (11) как две кнопки, сенсорная зона (13) делится на два участка, отвечающих за две кнопки отдельно.

Световод (14) содержит шесть отверстий (54) для прохождения пого-пинов с сенсорной печатной платы (12).

Сенсорная панель (11) содержит средства крепления к рамке (8), а также средства крепления к монтажной площадке (7), которые проходят через указанные отверстия (45) сенсорной печатной платы (12) и отверстия (17) световода (14) и фиксируются в посадочных выемках (18). Средства крепления к рамке (8) выполнены в виде выступов (на фиг. не показаны), входящих в соответствующие пазы (9) рамки, а средства крепления к монтажной площадке (7) выполнены как четыре распорки, проходящие через указанные выше отверстия других элементов конструкции и крепко фиксируются в посадочных выемках (18) монтажной площадки (7).

Остальные элементы конструкции выключателя, кроме корпуса (3), выполнены из поликарбоната LUPOY EF1006F. Плоская крышка (41) и рамка (8) выполнены полупрозрачными, световод (14) – прозрачным, а сенсорная печатная плата (12) – белого цвета. Сенсорная панель (11) может быть выполнена любого цвета в зависимости от необходимости окружающего дизайна.

ОПИСАНИЕ РАБОТЫ ВЫКЛЮЧАТЕЛЯ

Некоторые расшифровки к Фиг. 6 - 9:

SPI (Serial Peripheral Interface, SPI bus – последовательный периферийный интерфейс, шина SPI) – последовательный синхронный стандарт передачи данных в режиме полного дуплекса, предназначенный для обеспечения простого и недорогого высокоскоростного сообщения микроконтроллеров и периферии.

GPIO – интерфейс ввода/вывода общего назначения (англ. General-purpose input/output, GPIO) — интерфейс для связи между компонентами компьютерной системы, например микропроцессором и различными периферийными устройствами.

ВЧ – высокочастотная цепь.

V_LNK – цепь основного модуля накопления энергии.

V_COIL – цепь дополнительного модуля накопления энергии.

V_MCU – цепь микроконтроллера.

V_PS_ON напряжение – напряжение питания для схемы активного состояния контактов.

V_PS_OFF напряжение – напряжение питания для схемы пассивного состояния контактов.

Ниже описан принцип работы выключателя согласно структурной схеме на Фиг. 6.

При «нажатии» сенсорной кнопки (49, 50) на сенсорной печатной плате (12), то есть при появлении проводящего объекта (палец или рука пользователя) в электрическом поле сенсорной кнопки (49, 50), созданном микроконтроллером (32) на полигоне сенсорной печатной платы (12), меняется емкость контура и регистрируется «нажатие».

Далее подается сигнал управления через печатную плату управления (5) к реле (20) коммутации питания, реле (20) переключает свои контакты и подает ток с клеммы питания (21), через предохранитель (25), токовый шунт (26),

преобразователь активного (30) состояния контактов реле и выходные разъемы на нагрузки (например, лампы). Токовый шунт (26) с дифференциальным усилителем (27) предназначен для измерения тока нагрузки для защиты от перегрузки.

Также сигнал управления реле (20) может быть подан по радиоканалу из централи по соответствующему протоколу. В одном из вариантов выполнения это протокол Jeweller, протокол радиосвязи, гарантирующий бесперебойное взаимодействие хаба и устройств системы безопасности.

Ток питания выключателя также поступает с клеммы питания (21) и может распределяться в зависимости от текущего состояния нагрузки.

Детализация работы преобразователя активного состояния контактов реле

Нагрузка включена. Работает преобразователь (30) активного состояния контактов реле, управляющий транзистором (28), «отрезает» от синусоиды напряжения около 12В, выпрямляет диод D3, фильтрует промежуточную цепь накопления энергии и подает на основной модуль накопления энергии (22). В этом состоянии через выключатель проходит полный ток нагрузки.

Когда контакты реле (20) (Фиг. 8) замкнуты, через транзистор (28) протекает ток нагрузки Load 1(2).

Также ток нагрузки протекает через байпасный диод D1 для уменьшения нагрева внутреннего паразитного диода транзистора (28). Диод D1 выполняет роль супрессора для понижения выбросов напряжения, возникающих на компараторе при коммутации неких видов нагрузок.

Ток нагрузки поступает на сток транзистора (28) с клеммы (21) L входной через предохранитель (25) и через резистор-датчик тока.

Управление затвором транзистора (28) осуществляет компаратор, на вход 1 которого поступает напряжение, формируемое цепью «Опорное напряжение и RC-цепь синхронизации», которая, в свою очередь, запитывается напряжением, сформированным выпрямляющим диодом D2. RC-цепь настроена таким образом,

чтобы формировать импульсы такой длительности, которая будет приемлема для коммутации транзистора (28) с точки зрения его тепловой нагрузки, а также будет учитывать частоту сети питания и уровень мощности подключенной нагрузки.

Диод D3 выпрямляет и вместе с цепью «Промежуточная цепь накопления энергии» служит для формирования напряжения питания компаратора.

На вход 2 компаратора поступает напряжение от узла обратной связи, который следит за выходным сигналом управления затвором транзистора (28) и формирует в совокупности с делителем напряжения, запитанным от напряжения V_{MCU} , изменяющееся опорное напряжение, что заставляет всю электрическую схему работать в режиме генерации импульсов управления затвором транзистора (28). Также узел обратной связи формирует необходимый гистерезис для работы компаратора.

Промежуточное накопление энергии из стока транзистора (28) через диод D3 происходит в цепи «Промежуточная цепь накопления энергии» и далее, через диод D4, поступает на основной модуль накопления энергии (22). Также сток транзистора (28) подключен к замкнутым контактам реле (20) и далее через выходные клеммы L1, L2 к нагрузке Load 1(2), которые, в свою очередь, уже замыкают цепь на нейтраль N.

Общий принцип описанного преобразователя (30) сводится к формированию **напряжения питания 1** за счет «отрезания» некоторой небольшой части полуволны напряжения сети, поступающей на нагрузку, и его накопления для передачи в следующую цепь общего накопления энергии. Величина этого напряжения зависит от длительности импульсов, управляющих транзистором (28). **Напряжение питания 1** выше, чем **напряжение питания 2**, которое формируется другим преобразователем (29) пассивного состояния контактов реле, описано ниже.

Детализация работы преобразователя пассивного состояния контактов реле

Нагрузка выключена. Работает преобразователь (29) пассивного состояния контактов реле (Фиг. 9), который берет питание от клемм L1(X5) или L2(X4) и от L IN (X2), потому что когда контакты реле (20) разомкнуты, между этими разъемами есть разность потенциалов, которая почти равна значению напряжения питания сети 230 В. Преобразователь (29) пассивного состояния контактов реле представляет собой низкотоковый импульсный преобразователь напряжения по топологии Flyback. Формирует выходное напряжение около 3,8 В и подает его дальше на основной модуль накопления энергии (22).

Основной модуль накопления энергии (22) накапливает энергию и подает на стабилизатор напряжения (24), который в свою очередь формирует необходимое питание +3,0V для микроконтроллера (32), реле (20), дифференциального усилителя (27), светодиодов (37) и др.

Когда контакты реле (20) разомкнуты, на них присутствует разность потенциалов, которая равна напряжению питания сети. Это напряжение можно использовать для питания описанного преобразователя (29) пассивного состояния контактов реле. Ток, доступный с этого преобразователя (29) зависит от сопротивления нагрузки Load 1(2), поэтому для предотвращения видимого свечения, например, маломощных светодиодных ламп в качестве нагрузки от работы выключателя приняты меры по снижению тока потребления схемой описанного преобразователя (29).

Напряжение с открытых контактов реле L1 L2 и нейтрали N, доступной через нагрузку Load 1(2), поступает на мостовые выпрямители, выпрямляется и далее выпрямленное напряжение через цепь ограничения тока поступает на высоковольтный электролитический конденсатор C1 и на первичную обмотку трансформатора (53). Эта обмотка коммутируется с определенной частотой специальной энергоэффективной микросхемой Highly Energy Efficient Offline Switcher IC (Высокоэнергоэффективный автономный коммутатор IC).

Для поддержания низкого уровня тока потребления преобразователем (29) применена схема обратной связи на цепи «Цепь опорного напряжения» и на оптроне, подключенных к выходам микросхемы FB (feedback) и BP (bypass). Параметры этих цепей важны для сохранения низкого тока потребления электрической схемой преобразователя (29).

В результате описанная схема представляет собой импульсный преобразователь (29), построенный по топологии Flyback, но с пониженным уровнем тока потребления.

Выходное напряжение питания 2 (V_{PS_ON} напряжение) формируется на вторичной обмотке, и через диод D5 поступает на общую цепь накопления энергии (основной модуль накопления энергии (22)) и далее на стабилизатор напряжения (24). Диод D5 препятствует попаданию более высокого напряжения 2 от преобразователя (30) активного состояния контактов реле на выходные цепи преобразователя (29) пассивного состояния контактов реле.

Детализация работы других цепей электрической схемы выключателя

Оба преобразователя (29, 30) работают на один основной модуль накопления энергии (22), напряжение с которого далее поступает уже на стабилизатор напряжения (24), который формирует необходимое стабильное напряжение V_{MCU} для питания микроконтроллера (32) со встроенным радиомодулем, светодиодов индикации (37) и сенсорных кнопок (49, 50).

Также после стабилизатора напряжения (24) происходит накопление энергии в дополнительном модуле накопления энергии (23), который содержит электролитический конденсатор высокой емкости для переключения катушек реле (20) с заслонкой, требующий коротких импульсов высокой энергии для своего переключения. Дополнительный модуль накопления энергии (23) позволяет снизить нежелательные эффекты всплесков общего тока потребления электрической схемой устройства.

Разница уровней **напряжения питания 1 и 2** используется в выключателе для определения текущего состояния нагрузки в варианте исполнения, где реле (20) выполнено перекидного типа, в частности, когда микроконтроллер (32) фиксирует уровень **напряжения 1**, следовательно, контакт замкнут и подключена нагрузка, если фиксирует уровень **напряжения 2**, следовательно, нагрузка выключена. Общее напряжение, формируемое обоими преобразователями (29, 30), измеряется микроконтроллером (32) с помощью цепи основного модуля накопления энергии (22). В нем использован высокоомный делитель напряжения, подключенный к микроконтроллеру (32). Также измерение этого напряжения позволяет правильно управлять катушками реле (20) с заслонкой, микроконтроллер (32) следит за накоплением необходимого напряжения в основном модуле накопления энергии (22) и дает импульс управления катушками реле (20) только тогда, когда этого напряжения достаточно для переключения. Ток подается на катушку/катушки реле (20) только на короткое время в момент переключения контактов катушкой/катушками реле (20).

Также в выключателе есть цепь измерения тока нагрузки, сформированная цепями резистора и дифференциального усилителя (27). Резистор выступает в роли датчика тока, на нем падает переменное напряжение пропорциональное уровню тока, протекающему через нагрузку. Дифференциальный усилитель (27) сигнала сформирован на операционном усилителе с указанного резистора. На операционном усилителе также сформирована схема формирования постоянного смещения сигнала для правильного измерения переменного тока микроконтроллером. Измерение тока используется для защиты устройства от перегрузки/перегрева.

Формула изобретения

1. Сенсорный выключатель света, содержащий первый узел (1) и второй узел (2), съемно установленный на первом узле (1), при этом первый узел (1) содержит корпус (3), узел печатной платы питания (4) и узел печатной платы управления (5), которые размещены в корпусе (3), при этом корпус (3) состоит из основания (6) и монтажной площадки (7), а узел печатной платы питания (4) содержит блок преобразователей напряжения с двумя преобразователями (29, 30); второй узел (2) содержит сенсорную панель (11) и соединенный с ней узел сенсорной печатной платы (12), электрически соединенный с узлом печатной платы управления (5), который, в свою очередь, электрически соединен с узлом печатной платы питания (4), при этом узел сенсорной печатной платы (12) содержит сенсорную зону (13), *отличающийся тем, что* второй узел (2) съемно установлен на первом узле (1) с помощью рамки (8), закрепленной по периметру монтажной площадки (7) корпуса (3), при этом на монтажной площадке (7) выполнены посадочные выемки (18), а рамка (8) содержит средства крепления с сенсорной панелью (11), выполненной с возможностью разделения на сенсорные участки в виде отдельных кнопок; при этом узел печатной платы питания (4) содержит блок реле коммутации питания (20), выполненный с возможностью изменения количества и типа каналов, блок клемм подключения питания (21), блок накопления энергии с основным модулем накопления энергии (22) и дополнительным модулем накопления энергии (23), стабилизатор напряжения (24), предохранитель (25), токовый шунт (26), дифференциальный усилитель (27), транзистор (28), причем блок преобразователей напряжения выполнен с двумя преобразователями для пассивного (29) и активного (30) состояний контактов реле соответственно, где преобразователь для пассивного (29) состояния реле выполнен низкопотребляющим импульсным с рассчитанным трансформатором и узлом обратной связи; при этом узел печатной платы питания (4) соединен с

помощью разъемов (31) с узлом печатной платы управления (5), содержащим блок микроконтроллера (32) со встроенным радиомодулем, блок симметрирующего устройства (33), блок защиты от электростатических помех (34), блок памяти (35), блок настройки участков сенсорной панели (36) и блок светодиодов (37) подсветки и индикации, а также участки (38) для электрического подсоединения с узлом сенсорной печатной платы (12), при этом по периметру печатной платы управления (5) выполнены выемки (40); основание (6) корпуса (3) закрыто плоской крышкой (41) с выполненными по ее периметру выступами (42) с зацепами для фиксации крышки (41) на внутренней поверхности основания (6) с возможностью зажима печатной платы питания (4) и печатной платы управления (5), при этом в центральной части крышки (41) выполнены выступающие линзы (43) для светодиодов и отверстия (44); второй узел (2) дополнительно содержит световод (14) с выемками (15), средствами крепления (16) к рамке (8) и отверстиями (17); при этом узел сенсорной печатной платы (12), размещенный между световодом (14) и сенсорной панелью (11), содержит отверстия (45), блок пого-пинов антенны (46) и электродов (47) сенсорной зоны (13), при этом антенна (48) выполнена в виде трека на сенсорной печатной плате (12), а сенсорная зона (13) выполнена на всей площади сенсорной печатной платы (12), где по меньшей мере два пого-пина электродов (47) сенсорной зоны (13) размещены в центральной части сенсорной печатной платы (12), а по меньшей мере два пого-пина антенны (46) – по диагонали сенсорной печатной платы (12), и через соответствующие отверстия (17) световода (14) и крышки (41) указанные пого-пины (46, 47) контактируют с соответствующими для этого участками (38) узла печатной платы управления (5); при этом сенсорная панель (11) содержит средства крепления к рамке (8), а также средства крепления к монтажной площадке (7), которые проходят через указанные отверстия (45) узла сенсорной печатной платы (12) и световода (14) и фиксируются в посадочных выемках (18).

2. Сенсорный выключатель света по п. 1, *отличающийся тем, что* корпус (3) выполнен из поликарбоната LUPOY GN2106FD белого цвета.

3. Сенсорный выключатель света по п. 1, *отличающийся тем, что* остальные элементы конструкции, кроме корпуса (3), выполнены из поликарбоната LUPOY EF1006F, при этом плоская крышка (41) и рамка (8) выполнены полупрозрачными, световод (14) – прозрачным, а сенсорная печатная плата (12) – белого цвета.

4. Сенсорный выключатель света по п.1, *отличающийся тем, что* блок реле (20) коммутации питания содержит одно реле.

5. Сенсорный выключатель света по п. 1, *отличающийся тем, что* блок реле (20) коммутации питания содержит одно реле перекидного типа.

6. Сенсорный выключатель света по п. 1, *отличающийся тем, что* блок реле (20) коммутации питания содержит два реле.

7. Сенсорный выключатель света по п. 4-6, *отличающийся тем, что* реле (20) выполнено с заслонкой.

8. Сенсорный выключатель света по п. 1, *отличающийся тем, что* основной модуль накопления энергии (22) и дополнительный модуль накопления энергии (23) содержит электролитический конденсатор.

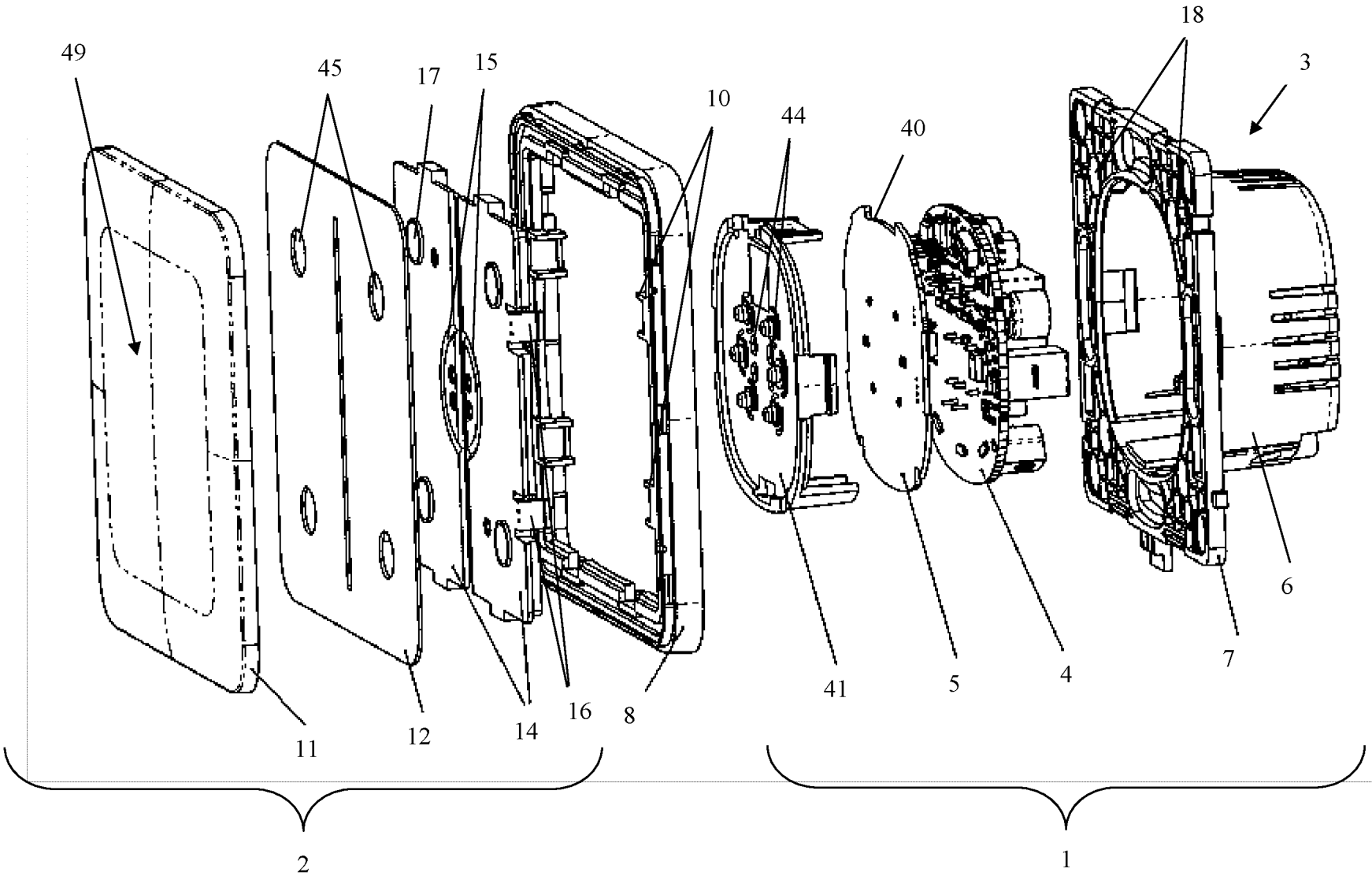
9. Сенсорный выключатель света по п. 1, *отличающийся тем, что* рамка (8) выполнена светорассеивающей.

10. Сенсорный выключатель света по п. 1, *отличающийся тем, что* сенсорная панель (11) выполнена как одна кнопка (49).

11. Сенсорный выключатель света по п. 1, *отличающийся тем, что* сенсорная панель (11) выполнена как две кнопки (50), визуально разделенных полупрозрачным световодом-разделителем (51), закрепленным на сенсорной панели (11).

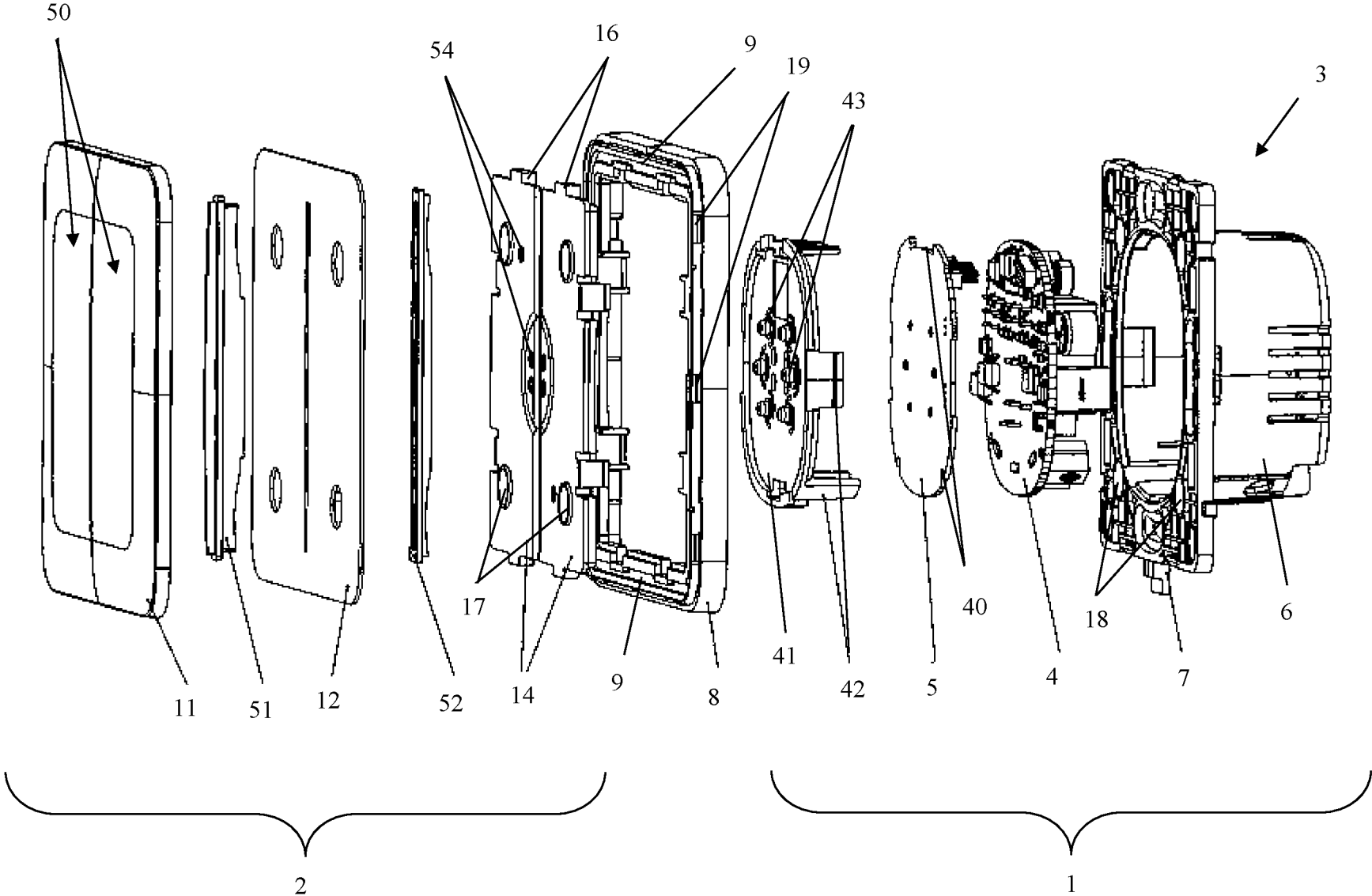
12. Сенсорный выключатель света по п. 11, *отличающийся тем, что* полупрозрачный световод-разделитель (51), проходя через сенсорную печатную плату (12), размещен в белой вставке (52), которая, в свою очередь, вставлена в световод (14).

СЕНСОРНЫЙ ВЫКЛЮЧАТЕЛЬ СВЕТА



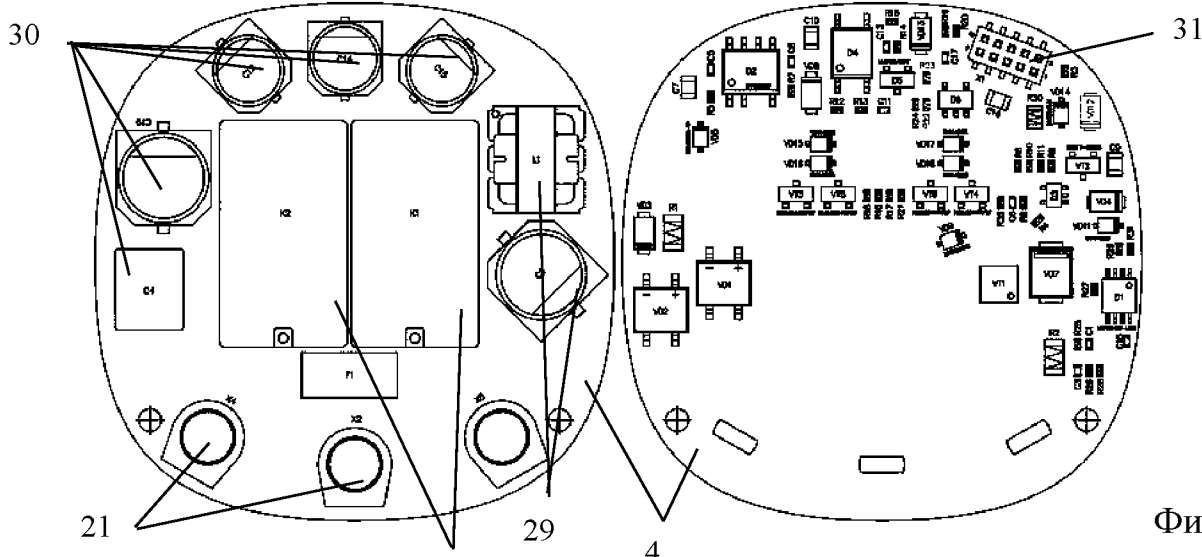
Фиг. 1

СЕНСОРНЫЙ ВЫКЛЮЧАТЕЛЬ СВЕТА

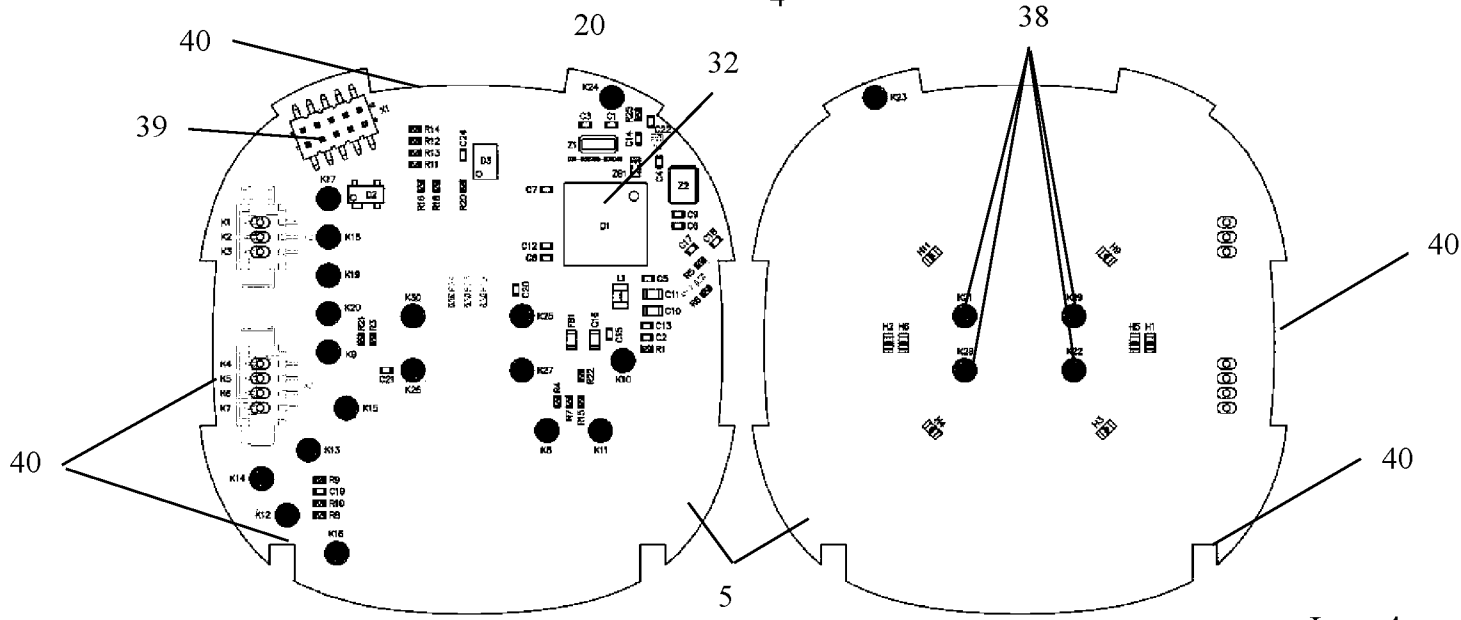


Фиг. 2

СЕНСОРНЫЙ ВЫКЛЮЧАТЕЛЬ СВЕТА

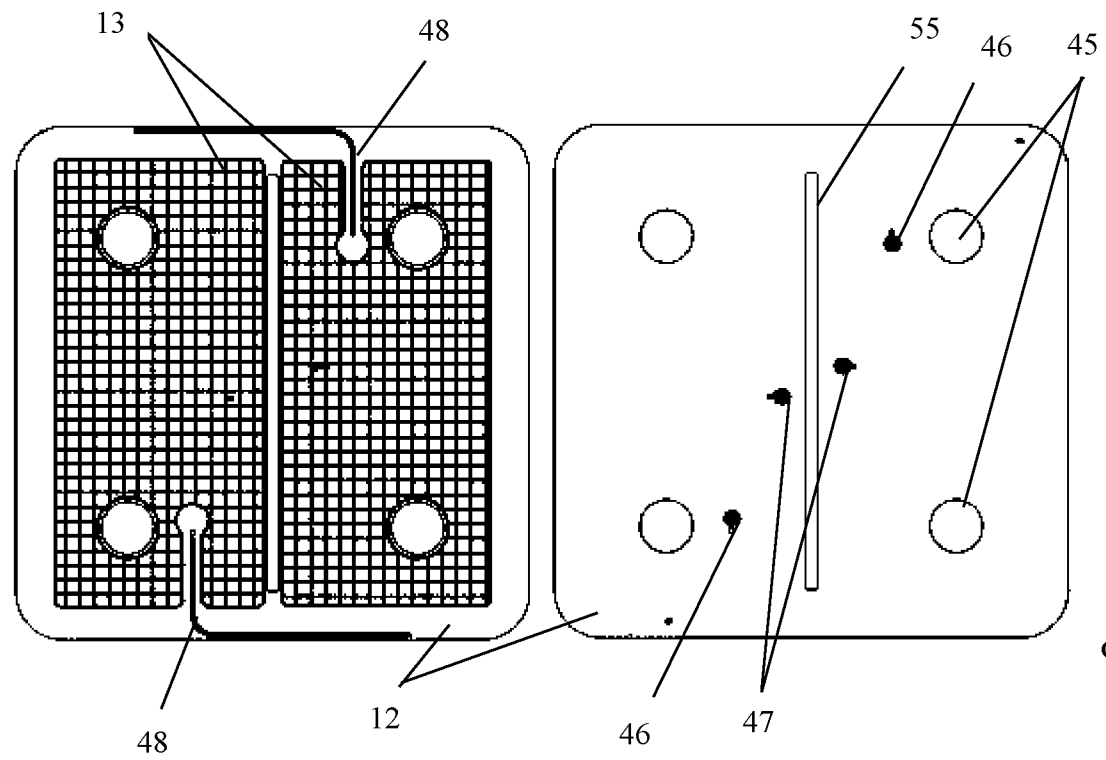


Фиг. 3

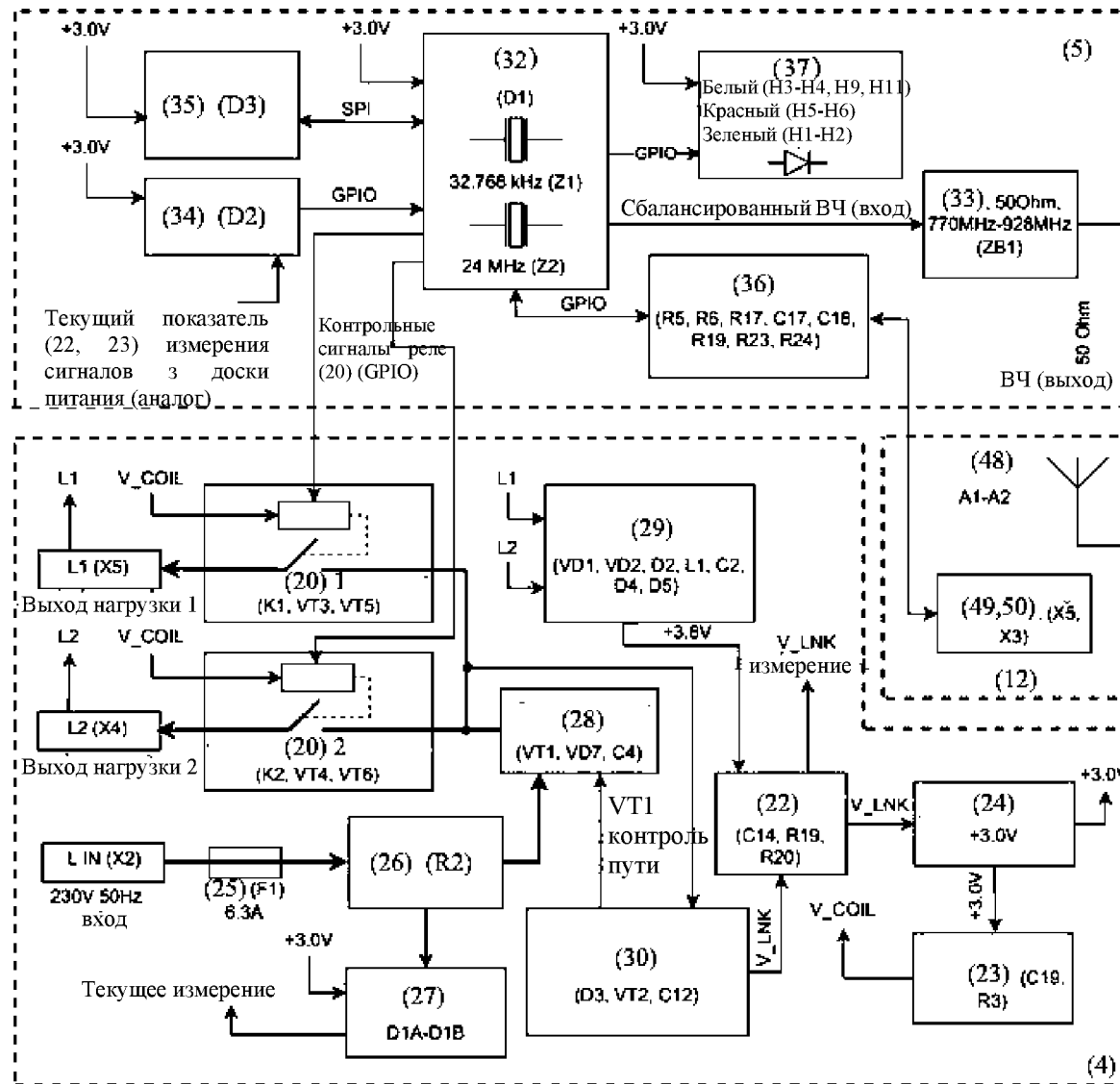


Фиг. 4

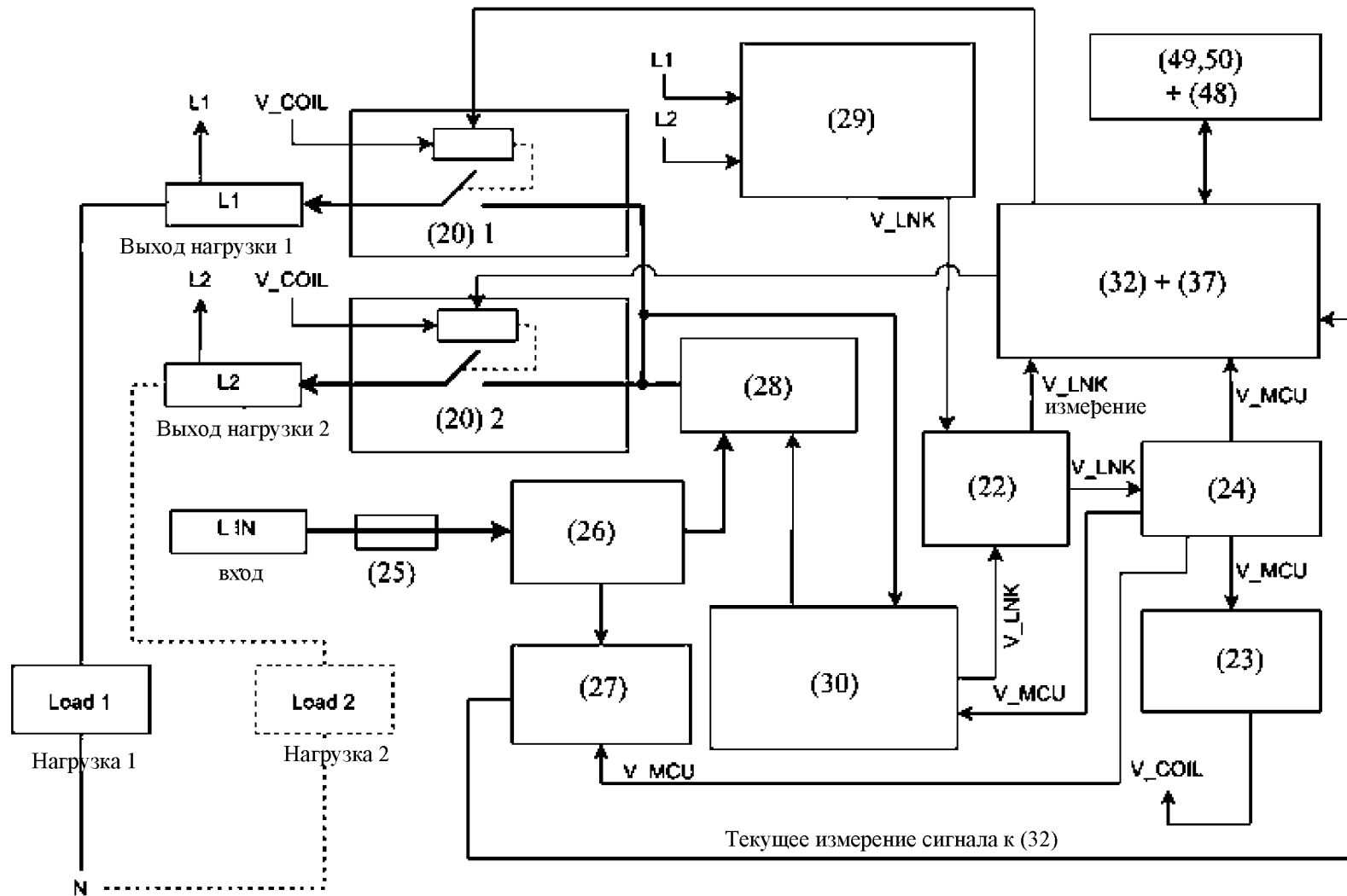
СЕНСОРНЫЙ ВЫКЛЮЧАТЕЛЬ СВЕТА



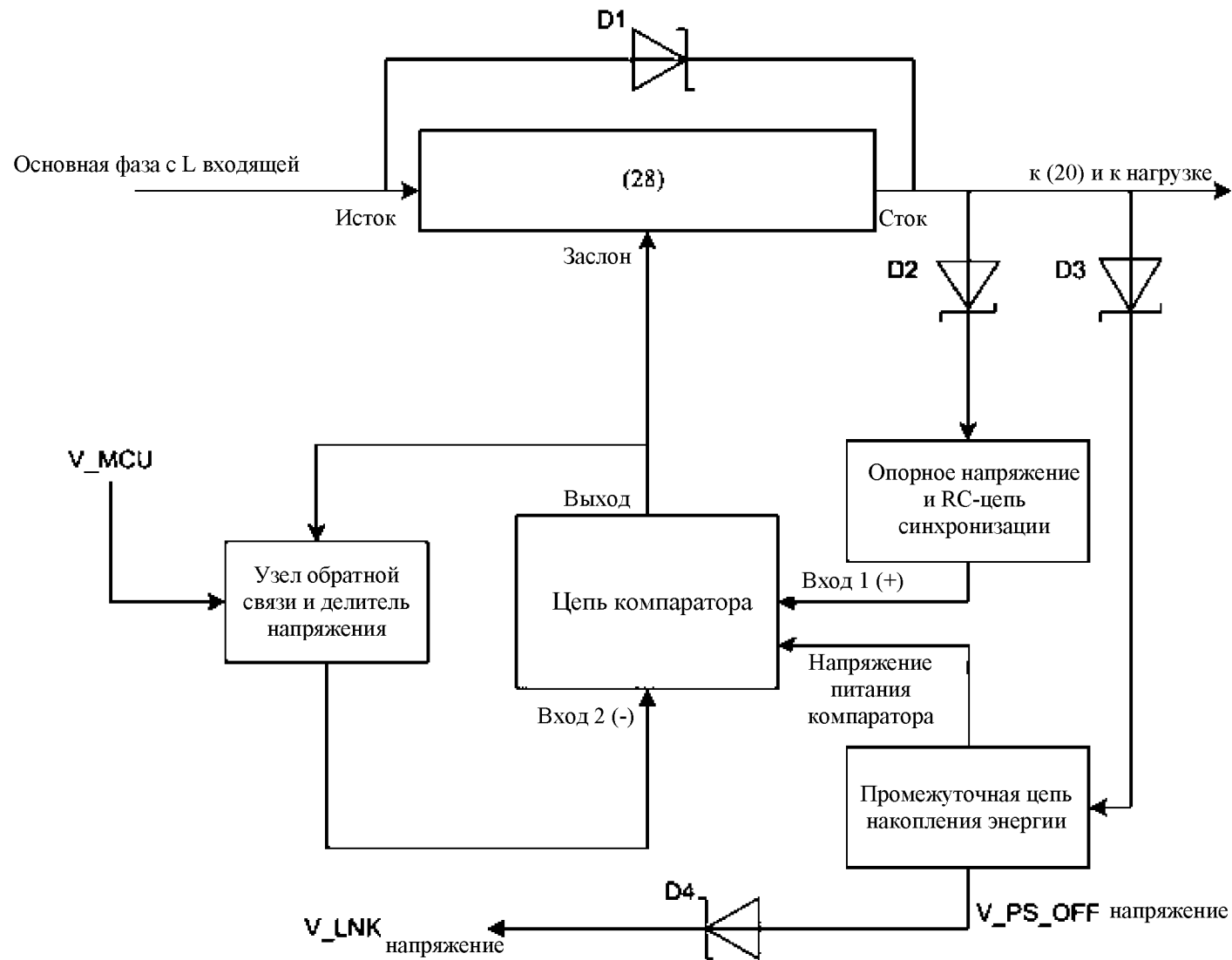
Фиг. 5



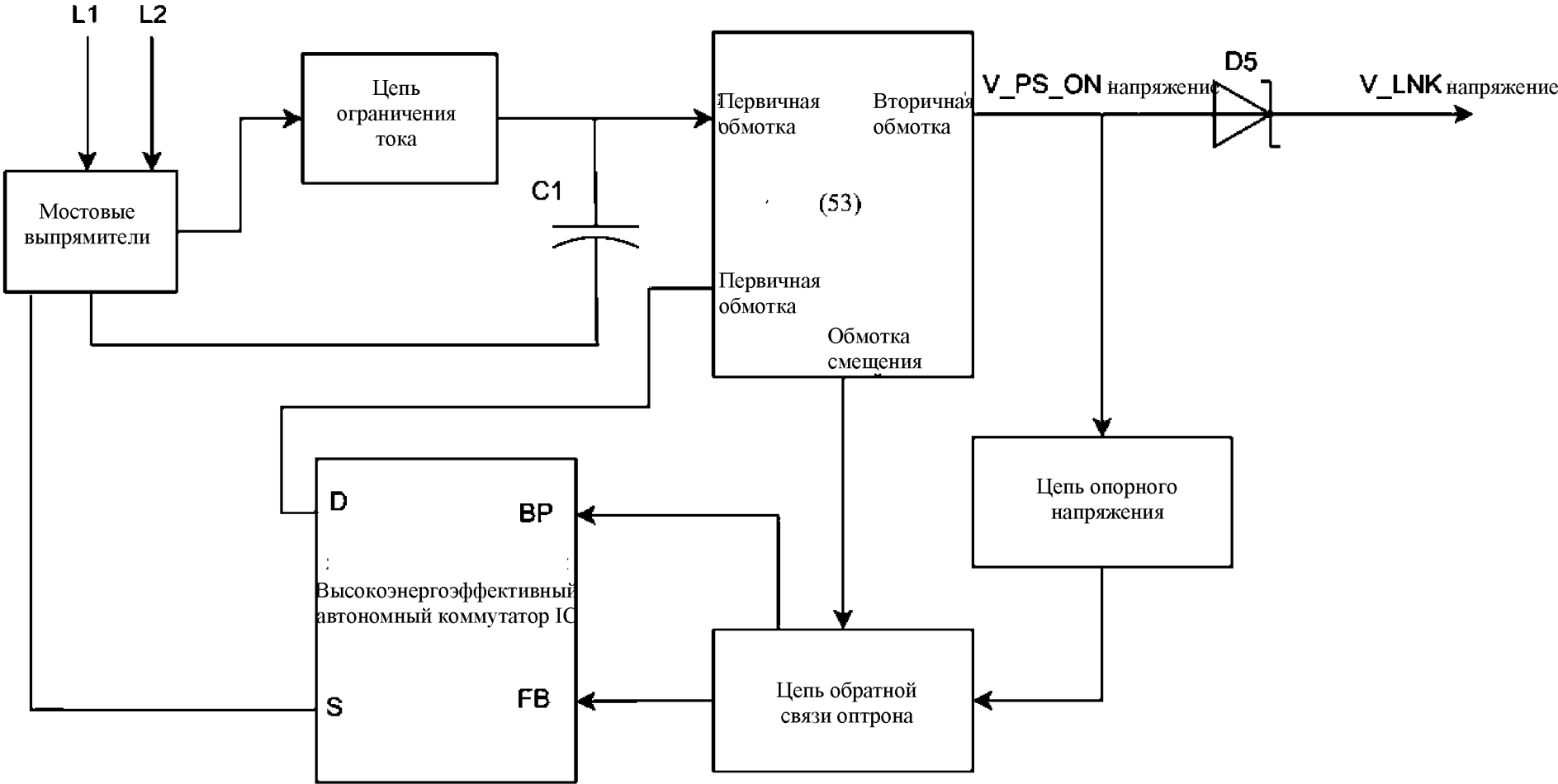
Фиг. 6



Фиг. 7



Фиг. 8



Фиг. 9

ОТЧЕТ О ПАТЕНТНОМ ПОИСКЕ
(статья 15(3) ЕАПК и правило 42 Патентной инструкции к ЕАПК)

Номер евразийской заявки:

202392331

А. КЛАССИФИКАЦИЯ ПРЕДМЕТА ИЗОБРЕТЕНИЯ:

МПК:

H01H 13/00 (2006.01)
H01H 13/04 (2006.01)
H03K 17/96 (2006.01)

СПК:

H01H 13/00 (2013-01)
H01H 13/04 (2013-01)
H03K 17/96 (2013-01)

Согласно Международной патентной классификации (МПК) или национальной патентной классификации и МПК

Б. ОБЛАСТЬ ПОИСКА:

Просмотренная документация (система классификации и индексы МПК)

H01H 13/00, H05K 5/00, H03K 17/96

Электронная база данных, использовавшаяся при поиске (название базы и, если, возможно, используемые поисковые термины)
EAPATIS, Espacenet

В. ДОКУМЕНТЫ, СЧИТАЮЩИЕСЯ РЕЛЕВАНТНЫМИ

Категория*	Ссылки на документы с указанием, где это возможно, релевантных частей	Относится к пункту №
A	WO 2005/101663 A1 (E.G.O. CONTROL SYSTEMS GMBH), 27.10.2005, реферат, фиг. 1-3	1-12
A	EP 2 040 380 B1 (MITSUBISHI JIDOSHA KOGYO KABUSHIKI KAISHA TOKYO), 25.03.2009, описание, фиг. 1-5	1-12
A	US 7579569 B2 (BSH BOSCH UND SIEMENS HAUSGERAETE GMBH), 25.08.2009, реферат, фиг. 1	1-12
A	SU 1182664 A (С. Г. КУЧЕРОВ), 30.09.1985, описание, фиг. 1	1-12

последующие документы указаны в продолжении

* Особые категории ссылочных документов:

«А» - документ, определяющий общий уровень техники

«D» - документ, приведенный в евразийской заявке

«E» - более ранний документ, но опубликованный на дату подачи евразийской заявки или после нее

«O» - документ, относящийся к устному раскрытию, экспонированию и т.д.

"P" - документ, опубликованный до даты подачи евразийской заявки, но после даты испрашиваемого приоритета"

«Т» - более поздний документ, опубликованный после даты приоритета и приведенный для понимания изобретения

«X» - документ, имеющий наиболее близкое отношение к предмету поиска, порочащий новизну или изобретательский уровень, взятый в отдельности

«Y» - документ, имеющий наиболее близкое отношение к предмету поиска, порочащий изобретательский уровень в сочетании с другими документами той же категории

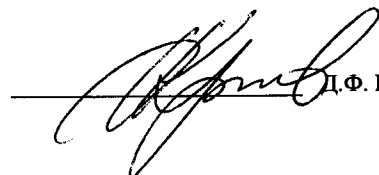
«&» - документ, являющийся патентом-аналогом

«L» - документ, приведенный в других целях

Дата проведения патентного поиска: **10/10/2023**

Уполномоченное лицо:

Начальник отдела механики,
физики и электротехники

 Д.Ф. Крылов