

(19)



**Евразийское
патентное
ведомство**

(21) **202392332** (13) **A1**

(12) **ОПИСАНИЕ ИЗОБРЕТЕНИЯ К ЕВРАЗИЙСКОЙ ЗАЯВКЕ**

(43) Дата публикации заявки
2024.02.28

(51) Int. Cl. *A61J 1/20* (2006.01)
A61J 1/14 (2006.01)
A61M 39/00 (2006.01)

(22) Дата подачи заявки
2022.04.14

(54) **УСТРОЙСТВА ДЛЯ ПРИМЕНЕНИЯ В СИСТЕМАХ ДОСТАВКИ ЛЕКАРСТВЕННЫХ СРЕДСТВ**

(31) 282356

(72) Изобретатель:

(32) 2021.04.14

**Крихели Марино, Тавор Раанан,
Шем-Тов Эрик, Дах Шломи (IL)**

(33) IL

(86) PCT/IL2022/050399

(74) Представитель:

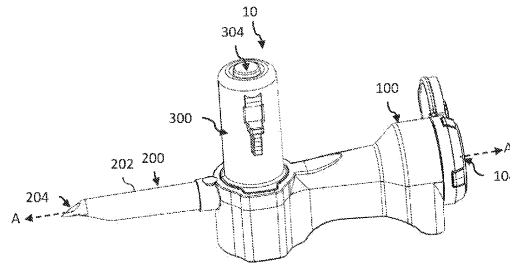
(87) WO 2022/219638 2022.10.20

Нилова М.И. (RU)

(71) Заявитель:

ЭКВАШИЛД МЕДИКАЛ ЛТД (IL)

(57) Медицинское устройство для соединения по текучей среде с медицинским шипом, содержащее: порт для шипа, выполненный с возможностью размещения в нем медицинского шипа и установления сообщения по текучей среде между медицинским шипом и медицинским устройством; и механизм блокировки шипа, выполненный с возможностью противодействия извлечению медицинского шипа из порта для шипа.



202392332

A1

A1

202392332

УСТРОЙСТВА ДЛЯ ПРИМЕНЕНИЯ В СИСТЕМАХ ДОСТАВКИ ЛЕКАРСТВЕННЫХ СРЕДСТВ

ОБЛАСТЬ ТЕХНИКИ

Описанный в настоящем документе объект изобретения находится в области медицины и относится к устройствам для применения в системах доставки или передачи лекарственных средств; в частности, описанный в настоящем документе объект изобретения относится к адаптерам и устройствам для соединения между различными частями системы доставки лекарственных средств для обеспечения возможности передачи через нее лекарственных средств.

УРОВЕНЬ ТЕХНИКИ

Системы доставки лекарственных средств, такие как инфузионные системы, должны безопасно передавать лекарственное средство, в частности опасное лекарственное средство, при этом предотвращая или по меньшей мере сводя к минимуму воздействие лекарственного средства на окружающую среду и участвующих в процессе людей, будь то персонал или пациент.

Соответственно, различные устройства, используемые вместе с системой доставки лекарственных средств или в ней, такие как адаптеры и устройства для передачи лекарственных средств, должны обеспечивать полную герметизацию и исключать любую возможность утечки лекарственного средства, перемещаемого по магистрали.

Кроме того, устройства должны обеспечивать плотное, предпочтительно герметичное, соединение с другими частями системы и предотвращать случайное, или иногда преднамеренное, разъединение между ними во время использования.

Системы доставки лекарственных средств, как правило, выполнены с возможностью только однократного использования, поэтому их изготавливают из одноразовых, легких и совместимых с лекарственными средствами материалов, при этом желательно обеспечить их жесткость и отсутствие загрязнений.

ОБЩЕЕ ОПИСАНИЕ

Описанный в настоящем документе объект изобретения обеспечивает устройства для применения в системах доставки лекарственных средств или в системах передачи лекарственных средств. Описанные устройства выполнены с возможностью удобного обращения с ними, чрезвычайно безопасны для пользователя (персонала и пациента), так как они по меньшей мере обеспечивают надежное, плотное соединение во всей системе и полностью эффективную герметизацию во время использования.

Как правило, медицинский шип вставляют в порт для шипа и извлекают из него под действием сил трения, прилагаемых портом для шипа, в частности внутренними стенками порта для шипа, к шипу. Движения вставки и извлечения относятся к поворотным движениям, при которых шип вращают и поворачивают во время действий вставки и извлечения. Следует отметить, что, как правило, после вставки и надежного расположения медицинского шипа внутри порта для шипа, его следует оставить внутри и полностью извлечь после однократного использования. Силы трения, прилагаемые к медицинскому шипу портом для шипа, направлены на поддержание соединения и надежного расположения медицинского шипа внутри порта для шипа и предотвращение выхода шипа из него.

Вышеупомянутая методика имеет несколько недостатков. Во-первых, медицинский персонал должен прикладывать к шипу определенное немалое усилие вставки, чтобы преодолеть силы трения во время действия вставки. Следует понимать, что чем больше трение, тем лучше удерживание шипа внутри порта для шипа. Поэтому приложенное усилие вставки иногда может вызывать боль и, реже, повреждение рук медицинского персонала. Вероятность развития боли и возникновения повреждения увеличивается при повторяющихся действиях вставки, выполняемых регулярно. Во-вторых, приложение усилия вставки к шипу иногда может приводить к повреждению самого шипа. В этом случае требуется извлечение поврежденного шипа, для чего также необходимо немалое усилие извлечения, прикладываемое медицинским персоналом, и повторная вставка нового шипа с вышеупомянутыми рисками. В-третьих, иногда шип не удерживается надежно внутри порта для шипа, и может произойти случайное извлечение шипа из порта для шипа, намеренное или непреднамеренное, что сопровождается нежелательным воздействием лекарственного средства на окружающую среду.

Описанный в настоящем документе объект изобретения обеспечивает методику, обеспечивающую возможность надежной блокировки шипа внутри порта для шипа и исключения риска случайного извлечения шипа из порта для шипа даже при приложении относительно большого усилия извлечения.

В частности, описанный в настоящем документе объект изобретения обеспечивает медицинские устройства и, в частности, порты для шипов, выполненные с возможностью приема в них медицинского шипа для соединения по текучей среде медицинского устройства с медицинским шипом. В обычных портах трение между внутренней поверхностью порта для шипа и наружной поверхностью шипа выполняет функцию механизма удерживания шипа, который противодействует случайному выпадению шипа из медицинского устройства. Однако такое трение также участвует в осуществлении вставки, и таким образом соединения, шипа в порт для шипа. Порт для шипа, описанный в настоящем документе, исключает трение между портом и шипом, что ведет к гораздо более легкой (с гораздо меньшим усилием) вставке шипа в порт для шипа. Трение между участками порта для шипа, контактирующими с шипом, можно дополнительно уменьшить за счет использования материала с низким коэффициентом трения, такого как тефлон, добавленного поверх внутренней поверхности порта для шипа, и/или смазочных средств, таких как силиконовое масло, на самом медицинском шипе. Одновременно порт для шипа выполнен с возможностью противодействия, даже при уменьшенном трении, извлечению шипа из порта для шипа, поскольку усилие, необходимое для извлечения шипа из порта, по меньшей мере в три раза превышает усилие, необходимое для вставки шипа для соединения

с портом для шипа. В одном примере порт для шипа содержит механизм блокировки шипа для блокировки шипа внутри порта для шипа, таким образом обеспечивая вышеупомянутое противодействие извлечению шипа из порта для шипа. Механизм блокировки шипа также обеспечивает стабилизацию медицинского шипа, когда он размещен внутри порта для шипа.

Кроме того, порт для шипа может иметь уплотняющий элемент для шипа, при этом шип содержит или не содержит механизм блокировки шипа, выполненный с возможностью герметизации внутренней части порта для шипа от его наружной части, когда шип размещен внутри порта для шипа. Однако уплотняющий элемент для шипа в первую очередь выполнен с возможностью герметизации потока текучей среды и не предназначен специально для участия в стабилизации или блокировке медицинского шипа внутри порта для шипа. Например, уплотняющий элемент для шипа может быть выполнен с возможностью обеспечения очень низкого трения относительно шипа при его вставке в порт для шипа и извлечении из порта для шипа. В одном варианте реализации, особенно когда порт для шипа не включает в себя механизм блокировки шипа, порт для шипа может иметь впуск порта, имеющий более узкое поперечное сечение по сравнению с его соседними областями, выполненный с возможностью поддержки и стабилизации шипа, когда он размещен внутри порта.

Таким образом, следует понимать, что в соответствии с описанным в настоящем документе объектом изобретения порт для шипа обеспечивает простую вставку для шипа, обеспечивая при этом требуемую герметизацию, и трудное извлечение для него без использования трения между портом и шипом. Кроме того, порт для шипа может стабилизировать шип внутри порта посредством механизма блокировки и/или суженного впуска порта. Порт для шипа также может иметь уплотняющий элемент для шипа, герметизирующий поток текучей среды из порта для шипа, причем упомянутый уплотняющий элемент для шипа не обязательно участвует в блокировке и/или стабилизации шипа. Таким образом, следует понимать, что порт для шипа, описанный ниже согласно различным аспектам и примерам, может иметь признаки, касающиеся одного или более из следующего: легкая вставка шипа, трудное извлечение шипа, герметизация потока текучей среды из порта и стабилизация шипа, в различных комбинациях аспектов и примеров, подробно описанных в настоящей заявке.

В соответствии с первым аспектом описанный в настоящем документе объект изобретения раскрывает медицинское устройство для соединения по текучей среде с медицинским шипом, содержащее: порт для шипа, выполненный с возможностью размещения в нем медицинского шипа и установления сообщения по текучей среде между медицинским шипом и медицинским устройством; и механизм блокировки шипа, выполненный с возможностью противодействия извлечению медицинского шипа из порта для шипа.

Термины «медицинский шип» или просто «шип», используемые в настоящем документе, относятся к общеизвестному шипу, используемому в медицине на конце одной части системы доставки/передачи лекарственных средств для обеспечения возможности последовательного соединения этой части с другой частью системы доставки/передачи лекарственных средств. В частности, медицинские шипы изготавливают в соответствии с известными и подтвержденными стандартами, такими как ISO 18250-7:2018 и ISO 8536-4:2019, и иногда их называют устройством для прокалывания крышки. Физические свойства шипа, такие как

размеры, предел прочности при растяжении, усилия вставки в соответствующий порт для шипа и извлечения из соответствующего порта для шипа, определены и известны.

Уплотняющий элемент описанного в настоящем документе объекта изобретения может быть выполнен с возможностью герметизации внутренней части порта для шипа от наружной части порта для шипа таким образом, что когда испытательный шип в соответствии со стандартом ISO 8536-4 оставляют вставленным в порт для шипа на 5 часов, а затем внутреннюю часть порта для шипа, дистальную от уплотняющего элемента, подвергают воздействию манометрического давления 20 кПа в течение 15 секунд, утечки не происходит.

Следует отметить, что усилие/действие извлечения шипа из порта для шипа, упоминаемое в настоящем документе, включает в себя как преднамеренное (например, путем вытягивания), так и непреднамеренное усилие/действие извлечения, например выпадение из устройства, а также естественные силы, такие как сила тяжести. Кроме того, усилия извлечения могут быть осевыми и/или вращательными (поворотными) усилиями. Также следует отметить, что порт для шипа имеет продольную ось порта, вдоль которой вставляют шип. Поскольку шип также имеет продольную ось шипа, шип вставляют в порт таким образом, чтобы продольные оси порта и шипа совпадали.

Порт для шипа согласно первому аспекту может включать в себя один или более признаков из приведенных ниже признаков, относящихся к работе механизма блокировки:

- механизм блокировки шипа может быть расположен внутри порта для шипа;
- упомянутый механизм блокировки шипа может быть выполнен с возможностью приведения в действие в ответ на начало извлечения медицинского шипа из порта для шипа, чтобы таким образом заблокировать медицинский шип внутри порта для шипа для противодействия его извлечению;
- упомянутый механизм блокировки шипа может быть выполнен с возможностью автоматического приведения в действие в ответ на начало извлечения медицинского шипа из порта для шипа;
- упомянутый механизм блокировки шипа может быть выполнен с возможностью переключения из состояния разблокировки, в котором разрешена вставка медицинского шипа в порт для шипа, и состояния блокировки, в котором осуществляется противодействие извлечению медицинского шипа из порта для шипа;
- упомянутый механизм блокировки шипа может быть выполнен с возможностью переключения из упомянутого состояния разблокировки в упомянутое состояние блокировки в ответ на начало извлечения медицинского шипа из порта для шипа; и
- упомянутый порт для шипа может содержать проксимальный впуск порта, дистальный конец порта и продольную ось порта, проходящую между упомянутым впуском порта и дистальным концом порта, причем упомянутый механизм блокировки шипа содержит элемент блокировки шипа, расположенный между упомянутым проксимальным впуском порта и упомянутым дистальным концом порта.

В соответствии со вторым аспектом описанного в настоящем документе объекта изобретения предложен механизм блокировки шипа, выполненный с возможностью размещения внутри порта для шипа медицинского устройства и противодействия извлечению медицинского шипа, когда он размещен внутри порта для шипа, причем механизм блокировки шипа выполнен с возможностью переключения из состояния

разблокировки, в котором разрешена вставка медицинского шипа в порт для шипа, и состояния блокировки, в котором осуществляется противодействие извлечению медицинского шипа из порта для шипа, при этом состояние блокировки автоматически приводится в действие при начале извлечения медицинского шипа из порта для шипа, чтобы таким образом блокировать медицинский шип внутри порта для шипа.

Механизм блокировки шипа может содержать элемент блокировки шипа, выполненный с возможностью расположения внутри порта для шипа между проксимальным впуском порта и дистальным концом порта в порте для шипа.

Элемент блокировки шипа в соответствии с первым и/или вторым аспектом может включать в себя один или более из признаков, перечисленных ниже:

- упомянутый элемент блокировки шипа может содержать наружную жесткую часть и подвижную часть, проходящую внутрь от жесткой части к продольной оси порта и в направлении от проксимального впуска порта, когда он расположен внутри порта для шипа, и выполненную с возможностью контакта с шипом и перемещения дальше к продольной оси порта, а также к проксимальному впуску порта при начале извлечения медицинского шипа из порта для шипа, таким образом противодействуя извлечению шипа из порта для шипа;

- упомянутая подвижная часть может перемещаться вдоль по меньшей мере радиального направления к упомянутой продольной оси порта в порте для шипа;

- упомянутая подвижная часть элемента блокировки шипа может содержать по меньшей мере один первый выступающий внутрь элемент, наклоненный под соответственно по меньшей мере одним углом первого элемента, образованным относительно проксимальной части продольной оси порта, и имеющий соответственно по меньшей мере один дистальный участок первого элемента, который контактирует с наружной поверхностью медицинского шипа, когда он расположен в порте для шипа, причем первый выступающий элемент выполнен с возможностью приведения в действие путем увеличения по меньшей мере одного угла первого элемента при приложении усилия извлечения, способствующего началу извлечения медицинского шипа из порта для шипа, таким образом, что дистальный участок первого элемента плотнее контактирует с наружной поверхностью медицинского шипа и противодействует извлечению медицинского шипа из порта для шипа;

- упомянутый по меньшей мере один первый выступающий элемент может содержать множество первых выступающих зубьев, имеющих соответствующее множество углов первых зубьев, образующих упомянутый по меньшей мере один угол первого элемента, и соответствующее множество дистальных участков первых зубьев, образующих упомянутый по меньшей мере один дистальный участок первого элемента;

- упомянутая подвижная часть элемента блокировки шипа может содержать по меньшей мере один второй выступающий элемент, имеющий соответственно по меньшей мере один угол второго элемента, образованный относительно проксимальной части продольной оси порта, который больше упомянутого по меньшей мере одного угла первого элемента, и имеющий соответственно по меньшей мере один дистальный край второго элемента, причем по меньшей мере один второй выступающий элемент функционально

соединен с упомянутым по меньшей мере одним первым выступающим элементом таким образом, что при начале извлечения медицинского шипа из порта для шипа по меньшей мере один первый элемент перемещается к продольной оси порта, а также к впуску порта, способствуя перемещению по меньшей мере одного второго выступающего элемента по меньшей мере к продольной оси порта и увеличению по меньшей мере одного угла второго элемента, способствуя контакту по меньшей мере одного дистального края второго элемента с наружной поверхностью медицинского шипа, таким образом дополнительно противодействуя извлечению шипа из порта для шипа;

- при дополнительном приложении усилия извлечения по меньшей мере дистальный край второго элемента может быть выполнен с возможностью врезания в наружную поверхность медицинского шипа, таким образом дополнительно сильно противодействуя извлечению шипа из порта для шипа;

- упомянутый по меньшей мере один второй выступающий элемент может содержать множество выступающих ножек, имеющих соответствующее множество углов ножек, образующих упомянутый по меньшей мере один угол второго элемента, и соответствующее множество дистальных краев ножек, образующих упомянутый по меньшей мере один дистальный край второго элемента;

- упомянутый элемент блокировки шипа может быть выполнен с возможностью расположения в посадочной части и внутри порта для шипа и с возможностью свободного вращения в нем вокруг продольной оси порта; и

- упомянутый плотный контакт между по меньшей мере одним дистальным участком первого элемента с наружной поверхностью медицинского шипа может приводить к вращению элемента блокировки при вращении шипа.

Медицинское устройство в соответствии с первым аспектом может дополнительно содержать элемент крышки порта, выполненный с возможностью избирательного закрытия и открытия упомянутого впуска порта.

В соответствии с третьим аспектом описанного в настоящем документе объекта изобретения предложено медицинское устройство, выполненное с возможностью соединения по текучей среде с медицинским шипом, содержащее: порт для шипа, выполненный с возможностью размещения в нем медицинского шипа, причем упомянутое медицинское устройство выполнено с возможностью соединения по текучей среде с упомянутым медицинским шипом при его вставке в порт для шипа с первым минимальным усилием, при этом упомянутый порт для шипа выполнен с возможностью противодействия извлечению медицинского шипа из порта для шипа посредством минимального второго усилия, по меньшей мере в три раза превышающего первое усилие.

Необязательно, второе минимальное усилие может определять минимальное усилие, необходимое для извлечения упомянутого медицинского шипа из порта для шипа, когда медицинский шип соединен с медицинским устройством.

Необязательно, второе минимальное усилие может быть по меньшей мере в четыре раза больше первого минимального усилия.

Необязательно, второе минимальное усилие по меньшей мере в пять раз больше первого усилия.

Необязательно, первое минимальное усилие составляет не более 40 Н при скорости вставки 500 мм·мин⁻¹ при испытании с помощью испытательного шипа в соответствии со стандартом ISO 8536-4.

В соответствии с некоторыми примерами первое минимальное усилие может составлять не более 35 Н при скорости вставки 500 мм·мин⁻¹ при испытании с помощью испытательного шипа в соответствии со стандартом ISO 8536-4, или может составлять не более 30 Н при скорости вставки 500 мм·мин⁻¹ при испытании с помощью испытательного шипа в соответствии со стандартом ISO 8536-4, или может составлять не более 25 Н при скорости вставки 500 мм·мин⁻¹ при испытании с помощью испытательного шипа в соответствии со стандартом ISO 8536-4.

Необязательно, второе минимальное усилие составляет по меньшей мере 120 Н при измерении с тем же испытательным шипом, что и для измерения первого минимального усилия, при скорости извлечения 100 мм·мин⁻¹.

В соответствии с другим примером второе минимальное усилие может составлять по меньшей мере 105 Н (когда первое минимальное усилие составляет 35 Н) при измерении с тем же испытательным шипом, что и для измерения первого минимального усилия, и скорости извлечения 100 мм·мин⁻¹, или может составлять по меньшей мере 90 Н (когда первое минимальное усилие равно 30 Н) при измерении с тем же испытательным шипом, что и для измерения первого минимального усилия, и скорости извлечения 100 мм·мин⁻¹, или может составлять по меньшей мере 75 Н (когда первое минимальное усилие равно 25 Н) при измерении с тем же испытательным шипом, что и для измерения первого минимального усилия, и скорости извлечения 100 мм·мин⁻¹, или может составлять по меньшей мере 140 Н, 150 Н или 175 Н (когда первое минимальное усилие составляет не более 40 Н) при измерении с тем же испытательным шипом, что и для измерения первого минимального усилия, и скорости извлечения 100 мм·мин⁻¹.

В соответствии с четвертым аспектом описанного в настоящем документе объекта изобретения предложено медицинское устройство для соединения по текучей среде с медицинским шипом, содержащее порт для шипа, выполненный с возможностью размещения в нем упомянутого медицинского шипа и установления сообщения по текучей среде между медицинским шипом и устройством; причем упомянутый порт для шипа содержит: дистальную часть порта, обеспеченную в закрытом состоянии и выполненную с возможностью открытия посредством дистального конца медицинского шипа во время первой вставки медицинского шипа в порт для шипа; проксимальную часть порта, выполненную с возможностью стабилизации медицинского шипа, когда он размещен внутри порта для шипа; и по меньшей мере один уплотняющий элемент для шипа, расположенный между упомянутой дистальной частью порта и упомянутой проксимальной частью порта.

В соответствии с пятым аспектом описанного в настоящем документе объекта изобретения предложено медицинское устройство для соединения по текучей среде с медицинским шипом, содержащее порт для шипа, выполненный с возможностью размещения в нем упомянутого медицинского шипа и установления сообщения по текучей среде между медицинским шипом и устройством; причем упомянутый порт для шипа содержит: дистальную часть порта, обеспеченную в закрытом состоянии и выполненную с возможностью открытия посредством дистального конца медицинского шипа во время первой вставки

медицинского шипа в порт для шипа; проксимальную часть порта; продольную ось порта, проходящую между дистальной частью порта и проксимальной частью порта; и по меньшей мере один уплотняющий элемент для шипа, расположенный между упомянутой дистальной частью порта и упомянутой проксимальной частью порта, причем упомянутая проксимальная часть порта содержит посадочную часть, выполненную с возможностью размещения по меньшей мере одного механизма блокировки шипа.

Уплотняющий элемент для шипа может определять минимальный диаметр уплотнения в поперечном сечении, проведенном перпендикулярно продольной оси порта, упомянутый дистальный участок внутренней поверхности определяет проксимальный максимальный диаметр в поперечном сечении, проведенном перпендикулярно продольной оси порта, причем упомянутый проксимальный максимальный диаметр больше минимального диаметра уплотнения; и

дистальный участок внутренней поверхности может определять дистальный максимальный диаметр в поперечном сечении, проведенном перпендикулярно продольной оси порта, причем упомянутый дистальный максимальный диаметр больше минимального диаметра уплотнения.

В соответствии с шестым аспектом описанного в настоящем документе объекта изобретения предложено медицинское устройство для соединения по текучей среде с медицинским шипом, содержащее порт для шипа, выполненный с возможностью размещения в нем упомянутого медицинского шипа и установления сообщения по текучей среде между медицинским шипом и устройством; причем упомянутый порт для шипа содержит: дистальную часть порта, обеспеченную в закрытом состоянии и выполненную с возможностью открытия посредством дистального конца медицинского шипа во время первой вставки медицинского шипа в порт для шипа; проксимальную часть порта, содержащую впуск порта, причем упомянутый впуск порта определяет минимальный диаметр впуска в поперечном сечении, проведенном перпендикулярно продольной оси порта; и по меньшей мере один уплотняющий элемент для шипа, расположенный между упомянутой дистальной частью порта и упомянутой проксимальной частью порта, определяющий минимальный диаметр уплотнения в поперечном сечении, проведенном перпендикулярно продольной оси порта, причем упомянутая проксимальная часть порта определяет проксимальный максимальный диаметр в поперечном сечении, проведенном перпендикулярно продольной оси порта, при этом упомянутый проксимальный максимальный диаметр больше минимальных диаметров как впуска, так и уплотнения.

Минимальный диаметр уплотнения может быть больше минимального диаметра впуска.

Дистальная часть порта может определять дистальный максимальный диаметр в поперечном сечении, проведенном перпендикулярно продольной оси порта, причем упомянутый дистальный максимальный диаметр больше минимального диаметра уплотнения.

Впуск порта может быть более жестким, чем уплотняющий элемент для шипа.

Медицинское устройство в соответствии с четвертым, пятым и/или шестым аспектами может включать в себя один или более из признаков, перечисленных ниже:

- по меньшей мере когда упомянутый медицинский шип полностью вставлен в упомянутый порт для шипа, упомянутый по меньшей мере один уплотняющий элемент для шипа полностью окружает и зацепляет

наружную поверхность упомянутого медицинского шипа, таким образом герметизируя порт для шипа и предотвращая утечку текучей среды из порта для шипа через проксимальную часть порта на наружную сторону устройства;

- упомянутый порт для шипа может иметь внутреннюю поверхность порта, обращенную к внутренней части порта для шипа, причем упомянутая внутренняя поверхность порта содержит проксимальный участок внутренней поверхности, соответствующий проксимальной части порта, и дистальный участок внутренней поверхности, соответствующий дистальной части порта;

- упомянутый по меньшей мере один уплотняющий элемент для шипа может быть выполнен в виде выступа, проходящего от внутренней поверхности порта к продольной оси порта для шипа, проходящей между дистальной частью порта и проксимальной частью порта;

- по меньшей мере одно из по меньшей мере большей части проксимального участка внутренней поверхности и по меньшей мере большей части дистального участка внутренней поверхности может быть выполнено с возможностью отсутствия контакта с медицинским шипом, когда он размещен внутри порта для шипа;

- упомянутый по меньшей мере один уплотняющий элемент для шипа может образовать неотъемлемую часть внутренней поверхности порта;

- по меньшей мере упомянутая дистальная часть порта, упомянутый по меньшей мере один уплотняющий элемент для шипа и упомянутая внутренняя поверхность порта могут быть выполнены в виде цельного элемента;

- упомянутый по меньшей мере один уплотняющий элемент для шипа может быть изготовлен из упругого материала;

- упомянутый цельный элемент может быть изготовлен из упругого материала;

- упомянутый упругий материал может представлять собой терморезистивный материал;

- упомянутая дистальная часть порта может содержать закрытую область;

- упомянутая закрытая область может содержать ослабленную область, выполненную с возможностью ее прокалывания посредством дистального конца шипа во время вставки медицинского шипа в порт для шипа, таким образом открывая дистальную часть порта; и

- упомянутая ослабленная область может иметь толщину меньше номинальной толщины дистальной части порта.

Медицинские устройства в соответствии с любым из четвертого, пятого и/или шестого аспектов могут включать в себя механизм блокировки в соответствии с любым из первого и второго аспектов, имеющий один или более признаков, относящихся к механизму блокировки, описанному для этих аспектов.

Кроме того, в соответствии с любым из четвертого, пятого и шестого аспектов элемент блокировки может быть более жестким, чем уплотняющий элемент для шипа.

Медицинское устройство в соответствии с любым из первого, третьего, четвертого, пятого и шестого аспектов может дополнительно содержать впускной порт для текучей среды и первый канал для текучей среды, соединяющий упомянутый впускной порт для текучей среды и упомянутый порт для шипа, таким

образом обеспечивая возможность сообщения по текучей среде между содержащим текучую среду устройством, соединенным с упомянутым впускным портом для текучей среды, и упомянутым медицинским шипом, расположенным внутри порта для шипа. Необязательно, упомянутый впускной порт для текучей среды может быть выполнен в виде второго медицинского шипа, выполненного с возможностью вставки в соответствующий порт содержащего текучую среду устройства и обеспечения возможности упомянутого сообщения по текучей среде. Необязательно, медицинское устройство может дополнительно содержать: впускной порт для впрыска, выполненный с возможностью размещения в нем устройства для передачи текучей среды; и второй канал для текучей среды, соединяющий упомянутый впускной порт для впрыска и упомянутый впускной порт для текучей среды, таким образом обеспечивая сообщение по текучей среде между упомянутым устройством для передачи текучей среды и упомянутым содержащим текучую среду устройством.

В соответствии с седьмым аспектом описанного в настоящем документе объекта изобретения предложено медицинское устройство для передачи через него лекарственного средства, содержащее: корпус, содержащий по меньшей мере две части корпуса, соединенные друг с другом посредством защелкивающегося соединения, причем по меньшей мере первая часть корпуса из по меньшей мере двух частей корпуса изготовлена из по меньшей мере одного первого термопластичного материала; и по меньшей мере один элемент, по меньшей мере частично расположенный внутри корпуса, выполненный с возможностью обеспечения прохождения лекарственного средства через устройство и удерживаемый упомянутым защелкивающимся соединением по меньшей мере двух частей корпуса, причем по меньшей мере один элемент изготовлен из по меньшей мере одного второго термопластичного материала, совместимого с лекарственными средствами и имеющего по меньшей мере одно из следующих свойств: имеет меньшую жесткость, чем по меньшей мере один первый термопластичный материал, и является химически инертным.

Необязательно, по меньшей мере один второй термопластичный материал может иметь более низкое физическое свойство, чем упомянутый по меньшей мере один первый термопластичный материал, причем физическое свойство представляет собой по меньшей мере одно из следующего: предел прочности при растяжении, предел прочности при изгибе и твердость.

По меньшей мере первая часть корпуса может содержать выступающие лапки упомянутого защелкивающегося соединения, причем упомянутые выступающие лапки захватывают соответствующие защелкивающие части, образованные в другой части корпуса из упомянутых по меньшей мере двух частей корпуса.

Необязательно, по меньшей мере две части корпуса могут быть изготовлены из по меньшей мере одного первого термопластичного материала.

Необязательно, по меньшей мере один первый термопластичный материал может представлять собой материал, не совместимый с лекарственными средствами.

Необязательно, по меньшей мере один первый термопластичный материал может содержать ацеталь.

Необязательно, по меньшей мере один второй термопластичный материал может содержать одно или более из следующего: не содержащий ПВХ материал, полипропилен.

Необязательно, первая часть корпуса может образовать впускной порт для впрыска, выполненный с возможностью соединения с устройством для передачи текучей среды для приема из него лекарственного средства.

ВАРИАНТЫ ОСУЩЕСТВЛЕНИЯ

Более конкретное описание приведено в подробном описании, а нижеследующее представляет собой не имеющие ограничительного характера примеры различных вариантов осуществления описанного в настоящем документе объекта изобретения:

1. Медицинское устройство для соединения по текучей среде с медицинским шипом, содержащее:
порт для шипа, выполненный с возможностью размещения в нем медицинского шипа и установления сообщения по текучей среде между медицинским шипом и медицинским устройством; и
механизм блокировки шипа, выполненный с возможностью противодействия извлечению медицинского шипа из порта для шипа.
2. Медицинское устройство по варианту осуществления 1, в котором механизм блокировки шипа расположен внутри порта для шипа.
3. Медицинское устройство по варианту осуществления 1 или 2, в котором упомянутый механизм блокировки шипа выполнен с возможностью приведения в действие в ответ на начало извлечения медицинского шипа из порта для шипа, чтобы таким образом блокировать медицинский шип внутри порта для шипа для противодействия его извлечению.
4. Медицинское устройство по варианту осуществления 3, в котором упомянутый механизм блокировки шипа выполнен с возможностью автоматического приведения в действие в ответ на начало извлечения медицинского шипа из порта для шипа.
5. Медицинское устройство по любому из предшествующих вариантов осуществления, в котором упомянутый механизм блокировки шипа выполнен с возможностью переключения из состояния разблокировки, в котором разрешена вставка медицинского шипа в порт для шипа, и состояния блокировки, в котором осуществляется противодействие извлечению медицинского шипа из порта для шипа.
6. Медицинское устройство в соответствии с вариантом осуществления 5, в котором упомянутый механизм блокировки шипа выполнен с возможностью переключения из упомянутого состояния разблокировки в упомянутое состояние блокировки в ответ на начало извлечения медицинского шипа из порта для шипа.

7. Медицинское устройство по любому из предшествующих вариантов осуществления, в котором упомянутый порт для шипа содержит проксимальный впуск порта, дистальный конец порта и продольную ось порта, проходящую между упомянутым впуском порта и дистальным концом порта, причем упомянутый механизм блокировки шипа содержит элемент блокировки шипа, расположенный между упомянутым проксимальным впуском порта и упомянутым дистальным концом порта.

8. Медицинское устройство в соответствии с вариантом осуществления 7, в котором упомянутый элемент блокировки шипа содержит наружную жесткую часть и подвижную часть, проходящую внутрь от жесткой части к продольной оси порта и в направлении от проксимального впуска порта и выполненную с возможностью контакта с шипом и перемещения дальше к продольной оси порта, а также к проксимальному впуску порта при начале извлечения медицинского шипа из порта для шипа, таким образом противодействуя извлечению шипа из порта для шипа.

9. Медицинское устройство по варианту осуществления 8, в котором упомянутая подвижная часть перемещается вдоль по меньшей мере радиального направления к упомянутой продольной оси порта для шипа.

10. Медицинское устройство по любому из вариантов осуществления 7–9, в котором упомянутый элемент блокировки шипа расположен ближе к проксимальному впуску порта, чем к дистальному концу порта, вдоль продольной оси порта.

11. Медицинское устройство по любому из вариантов осуществления 7–10, в котором упомянутый проксимальный впуск порта содержит край впуска, проходящий симметрично вокруг продольной оси порта.

12. Медицинское устройство по варианту осуществления 8 или любому из вариантов осуществления 9–11, когда зависит от варианта осуществления 8, в котором упомянутая подвижная часть элемента блокировки шипа содержит по меньшей мере один первый выступающий внутрь элемент, наклоненный под соответственно по меньшей мере одним углом первого элемента, образованным относительно проксимальной части продольной оси порта, и имеющий соответственно по меньшей мере один дистальный участок первого элемента, который контактирует с наружной поверхностью медицинского шипа, когда он расположен в порте для шипа, причем первый выступающий элемент выполнен с возможностью приведения в действие путем увеличения по меньшей мере одного угла первого элемента при приложении усилия извлечения, способствующего началу извлечения медицинского шипа из порта для шипа, таким образом, что дистальный участок первого элемента плотнее контактирует с наружной поверхностью медицинского шипа и противодействует извлечению медицинского шипа из порта для шипа.

13. Медицинское устройство по варианту осуществления 12, в котором упомянутый по меньшей мере один первый выступающий элемент содержит множество первых выступающих зубьев, имеющих соответствующее множество углов первых зубьев, образующих упомянутый по меньшей мере один угол первого элемента, и соответствующее множество дистальных участков первых зубьев, образующих упомянутый по меньшей мере один дистальный участок первого элемента.

14. Медицинское устройство по варианту осуществления 12 или 13, в котором упомянутая подвижная часть элемента блокировки шипа содержит по меньшей мере один второй выступающий элемент, имеющий соответственно по меньшей мере один угол второго элемента, образованный относительно проксимальной части продольной оси порта, который больше упомянутого по меньшей мере одного угла первого элемента, и имеющий соответственно по меньшей мере один дистальный край второго элемента, причем по меньшей мере один второй выступающий элемент функционально соединен с упомянутым по меньшей мере одним первым выступающим элементом таким образом, что при начале извлечения медицинского шипа из порта для шипа по меньшей мере один первый элемент перемещается к продольной оси порта, а также к впуску порта, способствуя перемещению по меньшей мере одного второго выступающего элемента по меньшей мере к продольной оси порта и увеличению по меньшей мере одного угла второго элемента, таким образом способствуя контакту по меньшей мере одного дистального края второго элемента с наружной поверхностью медицинского шипа, таким образом дополнительно противодействуя извлечению шипа из порта для шипа.

15. Медицинское устройство по варианту осуществления 14, в котором при дополнительном приложении усилия извлечения по меньшей мере дистальный край второго элемента выполнен с возможностью врезания в наружную поверхность медицинского шипа, таким образом дополнительно сильно противодействуя извлечению шипа из порта для шипа.

16. Медицинское устройство по варианту осуществления 14 или 15, в котором упомянутый по меньшей мере один второй выступающий элемент содержит множество выступающих ножек, имеющих соответствующее множество углов ножек, образующих упомянутый по меньшей мере один угол второго элемента, и соответствующее множество дистальных краев ножек, образующих упомянутый по меньшей мере один дистальный край второго элемента.

17. Медицинское устройство по любому из вариантов осуществления 7–16, в котором упомянутый порт для шипа содержит посадочную часть, выполненную с возможностью размещения упомянутого элемента блокировки шипа в порте для шипа и обеспечения возможности свободного вращения в ней элемента блокировки шипа вокруг продольной оси порта.

18. Медицинское устройство по варианту осуществления 17, когда зависит от варианта осуществления 12, в котором упомянутый плотный контакт между по меньшей мере одним дистальным участком первого

элемента с наружной поверхностью медицинского шипа приводит к вращению элемента блокировки при вращении шипа.

19. Медицинское устройство по любому из вариантов осуществления 7–18, дополнительно содержащее элемент крышки порта, выполненный с возможностью избирательного закрытия и открытия упомянутого впуска порта.

20. Медицинское устройство по любому из вариантов осуществления 7–19, в котором порт для шипа содержит уплотняющий элемент для шипа, расположенный между проксимальным впуском порта и дистальным концом порта.

21. Медицинское устройство по варианту осуществления 20, в котором уплотняющий элемент для шипа расположен между элементом блокировки и дистальным концом порта.

22. Медицинское устройство по варианту осуществления 20 или 21, в котором по меньшей мере когда упомянутый медицинский шип полностью вставлен в упомянутый порт для шипа, упомянутый по меньшей мере один уплотняющий элемент для шипа полностью окружает и зацепляет наружную поверхность упомянутого медицинского шипа, таким образом герметизируя порт для шипа и предотвращая утечку текучей среды из порта для шипа через проксимальный впуск порта на наружную сторону устройства.

23. Медицинское устройство по любому из вариантов осуществления 20–22, в котором упомянутый порт для шипа имеет внутреннюю поверхность порта, обращенную к продольной оси порта, причем упомянутая внутренняя поверхность порта содержит проксимальный участок внутренней поверхности, проходящий между упомянутым проксимальным впуском порта и упомянутым по меньшей мере одним уплотняющим элементом для шипа, и дистальный участок внутренней поверхности, проходящий между упомянутым по меньшей мере одним уплотняющим элементом для шипа и упомянутым дистальным концом порта.

24. Медицинское устройство по варианту осуществления 23, в котором упомянутый уплотняющий элемент для шипа выполнен в виде выступа, проходящего к продольной оси порта от внутренней поверхности порта.

25. Медицинское устройство по варианту осуществления 23 или 24, в котором по меньшей мере одно из по меньшей мере большей части проксимального участка внутренней поверхности и по меньшей мере большей части дистального участка внутренней поверхности выполнено с возможностью отсутствия контакта с медицинским шипом, когда он размещен внутри порта для шипа.

26. Медицинское устройство по любому из вариантов осуществления 23–25, в котором упомянутый выпуск порта определяет минимальный диаметр выпуска в поперечном сечении, проведенном перпендикулярно продольной оси порта, упомянутый уплотняющий элемент для шипа определяет минимальный диаметр уплотнения в поперечном сечении, проведенном перпендикулярно продольной оси порта, и упомянутый проксимальный участок внутренней поверхности определяет проксимальный максимальный диаметр в поперечном сечении, проведенном перпендикулярно продольной оси порта, причем упомянутый проксимальный максимальный диаметр больше минимальных диаметров как выпуска, так и уплотнения.

27. Медицинское устройство по варианту осуществления 26, когда зависит от варианта осуществления 17, в котором упомянутый проксимальный максимальный диаметр представляет собой диаметр в поперечном сечении, проведенном в упомянутой посадочной части.

28. Медицинское устройство по варианту осуществления 27, в котором упомянутая посадочная часть выполнена в виде канавки на проксимальном участке внутренней поверхности.

29. Медицинское устройство по любому из вариантов осуществления 26–28, в котором упомянутый дистальный участок внутренней поверхности определяет дистальный максимальный диаметр в поперечном сечении, проведенном перпендикулярно продольной оси порта, причем упомянутый дистальный максимальный диаметр больше минимального диаметра уплотнения.

30. Медицинское устройство по любому из вариантов осуществления 20–29, в котором упомянутый уплотняющий элемент для шипа изготовлен из упругого материала.

31. Медицинское устройство по варианту осуществления 30, в котором упомянутый упругий материал представляет собой терморезистивный материал.

32. Медицинское устройство по варианту осуществления 30 или 31, в котором упомянутый проксимальный выпуск порта является более жестким, чем уплотняющий элемент для шипа.

33. Медицинское устройство по варианту осуществления 7–32, в котором упомянутый элемент блокировки является более жестким, чем проксимальный выпуск порта.

34. Медицинское устройство по любому из предшествующих пунктов, в котором механизм блокировки шипа стабилизирует медицинский шип внутри порта для шипа.

35. Медицинское устройство, выполненное с возможностью соединения по текучей среде с медицинским шипом, содержащее:

порт для шипа, выполненный с возможностью размещения в нем медицинского шипа, причем упомянутое медицинское устройство выполнено с возможностью соединения по текучей среде с упомянутым медицинским шипом при его вставке в порт для шипа с первым минимальным усилием, при этом упомянутый порт для шипа выполнен с возможностью противодействия извлечению медицинского шипа из порта для шипа посредством минимального второго усилия, по меньшей мере в три раза превышающего первое усилие.

36. Медицинское устройство по варианту осуществления 35, в котором второе минимальное усилие определяет минимальное усилие, необходимое для извлечения упомянутого медицинского шипа из порта для шипа, когда медицинский шип соединен с медицинским устройством.

37. Медицинское устройство по варианту осуществления 35 или 36, в котором второе минимальное усилие по меньшей мере в четыре раза больше первого минимального усилия.

38. Медицинское устройство по любому из вариантов осуществления 35–37, в котором второе минимальное усилие по меньшей мере в пять раз больше первого усилия.

39. Медицинское устройство по любому из вариантов осуществления 35–38, в котором первое минимальное усилие составляет не более 40 Н при скорости вставки $500 \text{ мм} \cdot \text{мин}^{-1}$ при испытании с помощью испытательного шипа в соответствии со стандартом ISO 8536-4.

40. Медицинское устройство по варианту осуществления 39, в котором второе минимальное усилие составляет по меньшей мере 120 Н при измерении с тем же испытательным шипом, что и для измерения первого минимального усилия, при скорости извлечения $100 \text{ мм} \cdot \text{мин}^{-1}$.

41. Механизм блокировки шипа, выполненный с возможностью размещения внутри порта для шипа медицинского устройства и противодействия извлечению медицинского шипа, когда он размещен внутри порта для шипа, причем механизм блокировки шипа выполнен с возможностью переключения из состояния разблокировки, в котором разрешена вставка медицинского шипа в порт для шипа, и состояния блокировки, в котором осуществляется противодействие извлечению медицинского шипа из порта для шипа, при этом состояние блокировки автоматически приводится в действие при начале извлечения медицинского шипа из порта для шипа, чтобы таким образом заблокировать медицинский шип внутри порта для шипа.

42. Механизм блокировки шипа по варианту осуществления 41, содержащий элемент блокировки шипа, выполненный с возможностью расположения внутри порта для шипа между проксимальным впуском порта и дистальным концом порта в порте для шипа.

43. Механизм блокировки шипа по варианту осуществления 42, в котором упомянутый элемент блокировки шипа содержит наружную жесткую часть и подвижную часть, проходящую внутрь от жесткой части к продольной оси порта и в направлении от проксимального впуска порта, когда он расположен внутри порта для шипа, и выполненную с возможностью контакта с шипом и перемещения дальше к продольной оси порта, а также к проксимальному впуску порта при начале извлечения медицинского шипа из порта для шипа, таким образом противодействуя извлечению шипа из порта для шипа.

44. Механизм блокировки шипа по варианту осуществления 43, в котором упомянутая подвижная часть перемещается вдоль по меньшей мере радиального направления к упомянутой продольной оси порта для шипа.

45. Механизм блокировки шипа по варианту осуществления 43 или 44, в котором упомянутая подвижная часть элемента блокировки шипа содержит по меньшей мере один первый выступающий внутрь элемент, наклоненный под соответственно по меньшей мере одним углом первого элемента, образованным относительно проксимальной части продольной оси порта, и имеющий соответственно по меньшей мере один дистальный участок первого элемента, который контактирует с наружной поверхностью медицинского шипа, когда он расположен в порте для шипа, причем первый выступающий элемент выполнен с возможностью приведения в действие путем увеличения по меньшей мере одного угла первого элемента при приложении усилия извлечения, способствующего началу извлечения медицинского шипа из порта для шипа, таким образом, что дистальный участок первого элемента плотнее контактирует с наружной поверхностью медицинского шипа и противодействует извлечению медицинского шипа из порта для шипа.

46. Механизм блокировки шипа по варианту осуществления 45, в котором упомянутый по меньшей мере один первый выступающий элемент содержит множество первых выступающих зубьев, имеющих соответствующее множество углов первых зубьев, образующих упомянутый по меньшей мере один угол первого элемента, и соответствующее множество дистальных участков первых зубьев, образующих упомянутый по меньшей мере один дистальный участок первого элемента.

47. Механизм блокировки шипа по варианту осуществления 45 или 46, в котором упомянутая подвижная часть элемента блокировки шипа содержит по меньшей мере один второй выступающий элемент, имеющий соответственно по меньшей мере один угол второго элемента, образованный относительно проксимальной части продольной оси порта, который больше упомянутого по меньшей мере одного угла первого элемента, и имеющий соответственно по меньшей мере один дистальный край второго элемента, причем по меньшей мере один второй выступающий элемент функционально соединен с упомянутым по меньшей мере одним первым выступающим элементом таким образом, что при начале извлечения медицинского шипа из порта для шипа по меньшей мере один первый элемент перемещается к продольной оси порта, а также к впуску порта, способствуя перемещению по меньшей мере одного второго выступающего элемента по меньшей мере к

продольной оси порта и увеличению по меньшей мере одного угла второго элемента, таким образом способствуя контакту по меньшей мере одного дистального края второго элемента с наружной поверхностью медицинского шипа, таким образом дополнительно противодействуя извлечению шипа из порта для шипа.

48. Механизм блокировки шипа по варианту осуществления 47, в котором при дополнительном приложении усилия извлечения по меньшей мере дистальный край второго элемента может быть выполнен с возможностью врезания в наружную поверхность медицинского шипа, таким образом дополнительно сильно противодействуя извлечению шипа из порта для шипа.

49. Механизм блокировки шипа по варианту осуществления 47 или 48, в котором упомянутый по меньшей мере один второй выступающий элемент содержит множество выступающих ножек, имеющих соответствующее множество углов ножек, образующих упомянутый по меньшей мере один угол второго элемента, и соответствующее множество дистальных краев ножек, образующих упомянутый по меньшей мере один дистальный край второго элемента.

50. Механизм блокировки шипа по любому из вариантов осуществления 41–49, в котором упомянутый элемент блокировки шипа выполнен с возможностью расположения в посадочной части внутри порта для шипа и выполнен с возможностью свободного вращения в нем вокруг продольной оси порта.

51. Медицинское устройство по варианту осуществления 50, когда зависит от варианта осуществления 45, в котором упомянутый плотный контакт между по меньшей мере одним дистальным участком первого элемента с наружной поверхностью медицинского шипа приводит к вращению элемента блокировки при вращении шипа.

52. Медицинское устройство для соединения по текучей среде с медицинским шипом, содержащее порт для шипа, выполненный с возможностью размещения в нем упомянутого медицинского шипа и установления сообщения по текучей среде между медицинским шипом и устройством; причем упомянутый порт для шипа содержит:

дистальную часть порта, обеспеченную в закрытом состоянии и выполненную с возможностью открытия посредством дистального конца медицинского шипа во время первой вставки медицинского шипа в порт для шипа;

проксимальную часть порта, выполненную с возможностью стабилизации медицинского шипа, когда он размещен внутри порта для шипа; и

по меньшей мере один уплотняющий элемент для шипа, расположенный между упомянутой дистальной частью порта и упомянутой проксимальной частью порта.

53. Медицинское устройство по варианту осуществления 52, в котором по меньшей мере когда упомянутый медицинский шип полностью вставлен в упомянутый порт для шипа, упомянутый по меньшей мере один уплотняющий элемент для шипа полностью окружает и зацепляет наружную поверхность упомянутого медицинского шипа, таким образом герметизируя порт для шипа и предотвращая утечку текучей среды из порта для шипа через проксимальную часть порта на наружную сторону устройства.

54. Медицинское устройство по варианту осуществления 52 или 53, в котором упомянутый порт для шипа имеет внутреннюю поверхность порта, обращенную к внутренней части порта для шипа, причем упомянутая внутренняя поверхность порта содержит проксимальный участок внутренней поверхности, соответствующий проксимальной части порта, и дистальный участок внутренней поверхности, соответствующий дистальной части порта.

55. Медицинское устройство по варианту осуществления 54, в котором упомянутый по меньшей мере один уплотняющий элемент для шипа выполнен в виде выступа, проходящего от внутренней поверхности порта к продольной оси порта, проходящей между дистальной частью порта и проксимальной частью порта.

56. Медицинское устройство по варианту осуществления 54 или 55, в котором по меньшей мере одно из по меньшей мере большей части проксимального участка внутренней поверхности и по меньшей мере большей части дистального участка внутренней поверхности выполнено с возможностью отсутствия контакта с медицинским шипом, когда он размещен внутри порта для шипа.

57. Медицинское устройство по любому из вариантов осуществления 54–56, в котором упомянутый уплотняющий элемент для шипа определяет минимальный диаметр уплотнения в поперечном сечении, взятом перпендикулярно продольной оси порта, упомянутый проксимальный участок внутренней поверхности определяет проксимальный максимальный диаметр в поперечном сечении, проведенном перпендикулярно продольной оси порта, причем упомянутый проксимальный максимальный диаметр больше минимального диаметра уплотнения.

58. Медицинское устройство по варианту осуществления 57, в котором упомянутый дистальный участок внутренней поверхности определяет дистальный максимальный диаметр в поперечном сечении, проведенном перпендикулярно продольной оси порта, причем упомянутый дистальный максимальный диаметр больше минимального диаметра уплотнения.

59. Медицинское устройство по любому из вариантов осуществления 54–58, в котором порт для шипа содержит механизм блокировки шипа, расположенный на проксимальном участке внутренней поверхности.

60. Медицинское устройство по варианту осуществления 59, в котором упомянутый механизм блокировки шипа выполнен с возможностью обеспечения упомянутой стабилизации медицинского шипа, когда он размещен внутри порта для шипа.

61. Медицинское устройство по варианту осуществления 59 или 60, в котором упомянутый механизм блокировки шипа выполнен с возможностью противодействия извлечению медицинского шипа из порта для шипа.

62. Медицинское устройство по любому из вариантов осуществления 59–61, в котором упомянутый механизм блокировки шипа выполнен с возможностью приведения в действие в ответ на начало извлечения медицинского шипа из порта для шипа, чтобы таким образом блокировать медицинский шип внутри порта для шипа для противодействия его извлечению.

63. Медицинское устройство по варианту осуществления 62, в котором упомянутый механизм блокировки шипа выполнен с возможностью автоматического приведения в действие в ответ на начало извлечения медицинского шипа из порта для шипа.

64. Медицинское устройство по любому из вариантов осуществления 61–63, в котором упомянутый механизм блокировки шипа выполнен с возможностью переключения из состояния разблокировки, в котором разрешена вставка медицинского шипа в порт для шипа, и состояния блокировки, в котором осуществляется противодействие извлечению медицинского шипа из порта для шипа.

65. Медицинское устройство по варианту осуществления 64, в котором упомянутый механизм блокировки шипа выполнен с возможностью переключения из упомянутого состояния разблокировки в упомянутое состояние блокировки в ответ на начало извлечения медицинского шипа из порта для шипа.

66. Медицинское устройство по любому из вариантов осуществления 59–65, в котором упомянутый проксимальный участок внутренней поверхности содержит посадочную часть, а упомянутый механизм блокировки шипа содержит элемент блокировки шипа, расположенный внутри упомянутой посадочной части.

67. Медицинское устройство по варианту осуществления 66, в котором упомянутый элемент блокировки шипа содержит наружную жесткую часть и подвижную часть, проходящую внутрь от жесткой части к продольной оси порта и дистальной части порта и выполненную с возможностью контакта с шипом и перемещения дальше к продольной оси порта и в направлении от дистальной части порта при начале извлечения медицинского шипа из порта для шипа, таким образом противодействуя извлечению шипа из порта для шипа.

68. Медицинское устройство по варианту осуществления 67, в котором упомянутая подвижная часть перемещается вдоль по меньшей мере радиального направления к упомянутой продольной оси порта для шипа.

69. Медицинское устройство по варианту осуществления 67 или 68, в котором упомянутая подвижная часть элемента блокировки шипа содержит по меньшей мере один первый выступающий внутрь элемент, наклоненный под соответственно по меньшей мере одним углом первого элемента, образованным относительно проксимальной части продольной оси порта, и имеющий соответственно по меньшей мере один дистальный участок первого элемента, который контактирует с наружной поверхностью медицинского шипа, когда он расположен в порте для шипа, причем первый выступающий элемент выполнен с возможностью приведения в действие путем увеличения по меньшей мере одного угла первого элемента при приложении усилия извлечения, способствующего началу извлечения медицинского шипа из порта для шипа, таким образом, что дистальный участок первого элемента плотнее контактирует с наружной поверхностью медицинского шипа и противодействует извлечению медицинского шипа из порта для шипа.

70. Медицинское устройство по варианту осуществления 69, в котором упомянутый по меньшей мере один первый выступающий элемент содержит множество первых выступающих зубьев, имеющих соответствующее множество углов первых зубьев, образующих упомянутый по меньшей мере один угол первого элемента, и соответствующее множество дистальных участков первых зубьев, образующих упомянутый по меньшей мере один дистальный участок первого элемента.

71. Медицинское устройство по варианту осуществления 69 или 70, в котором упомянутая подвижная часть элемента блокировки шипа содержит по меньшей мере один второй выступающий элемент, имеющий соответственно по меньшей мере один угол второго элемента, образованный относительно проксимальной части продольной оси порта, который больше упомянутого по меньшей мере одного угла первого элемента, и имеющий соответственно по меньшей мере один дистальный край второго элемента, причем по меньшей мере один второй выступающий элемент функционально соединен с упомянутым по меньшей мере одним первым выступающим элементом таким образом, что при начале извлечения медицинского шипа из порта для шипа по меньшей мере один первый элемент перемещается к продольной оси порта, а также к впуску порта, способствуя перемещению по меньшей мере одного второго выступающего элемента по меньшей мере к продольной оси порта и увеличению по меньшей мере одного угла второго элемента, таким образом способствуя контакту по меньшей мере одного дистального края второго элемента с наружной поверхностью медицинского шипа, таким образом дополнительно противодействуя извлечению шипа из порта для шипа.

72. Медицинское устройство по варианту осуществления 71, в котором при дополнительном приложении усилия извлечения по меньшей мере дистальный край второго элемента выполнен с возможностью врезания

в наружную поверхность медицинского шипа, таким образом дополнительно сильно противодействуя извлечению шипа из порта для шипа.

73. Медицинское устройство по варианту осуществления 71 или 72, в котором упомянутый по меньшей мере один второй выступающий элемент содержит множество выступающих ножек, имеющих соответствующее множество углов ножек, образующих упомянутый по меньшей мере один угол второго элемента, и соответствующее множество дистальных краев ножек, образующих упомянутый по меньшей мере один дистальный край второго элемента.

74. Медицинское устройство по любому из вариантов осуществления 66–73, в котором упомянутая посадочная часть выполнена с возможностью свободного вращения в ней элемента блокировки шипа вокруг продольной оси порта.

75. Медицинское устройство по варианту осуществления 74, когда зависит от варианта осуществления 69, в котором упомянутый плотный контакт между по меньшей мере одним дистальным участком первого элемента с наружной поверхностью медицинского шипа приводит к вращению элемента блокировки при вращении шипа.

76. Медицинское устройство по любому из вариантов осуществления 54–75, в котором упомянутый по меньшей мере один уплотняющий элемент для шипа образует неотъемлемую часть внутренней поверхности порта.

77. Медицинское устройство по любому из вариантов осуществления 54–76, в котором по меньшей мере упомянутая дистальная часть порта, упомянутый по меньшей мере один уплотняющий элемент для шипа и упомянутая внутренняя поверхность порта выполнены в виде цельного элемента.

78. Медицинское устройство по любому из вариантов осуществления 52–77, в котором упомянутый по меньшей мере один уплотняющий элемент для шипа изготовлен из упругого материала.

79. Медицинское устройство по варианту осуществления 77, в котором упомянутый цельный элемент изготовлен из упругого материала.

80. Медицинское устройство по варианту осуществления 78 или 79, в котором упомянутый упругий материал представляет собой терморезистивный материал.

81. Медицинское устройство по любому из вариантов осуществления 78–80, когда зависит от варианта осуществления 66, в котором упомянутый элемент блокировки шипа является более жестким, чем по меньшей мере один уплотняющий элемент для шипа.

82. Медицинское устройство по любому из вариантов осуществления 52–81, в котором упомянутая дистальная часть порта содержит закрытую область.

83. Медицинское устройство по варианту осуществления 82, в котором упомянутая закрытая область содержит ослабленную область, выполненную с возможностью ее прокалывания посредством дистального конца шипа во время вставки медицинского шипа в порт для шипа, таким образом открывая дистальную часть порта.

84. Медицинское устройство по варианту осуществления 83, в котором упомянутая ослабленная область имеет толщину меньше номинальной толщины дистальной части порта.

85. Медицинское устройство для соединения по текучей среде с медицинским шипом, содержащее порт для шипа, выполненный с возможностью размещения в нем упомянутого медицинского шипа и установления сообщения по текучей среде между медицинским шипом и устройством; причем упомянутый порт для шипа содержит:

дистальную часть порта, обеспеченную в закрытом состоянии и выполненную с возможностью открытия посредством дистального конца медицинского шипа во время первой вставки медицинского шипа в порт для шипа;

проксимальную часть порта, содержащую выпуск порта, причем упомянутый выпуск порта определяет минимальный диаметр выпуска в поперечном сечении, проведенном перпендикулярно продольной оси порта; и по меньшей мере один уплотняющий элемент для шипа, расположенный между упомянутой дистальной частью порта и упомянутой проксимальной частью порта, определяющий минимальный диаметр уплотнения в поперечном сечении, проведенном перпендикулярно продольной оси порта, причем упомянутая проксимальная часть порта определяет проксимальный максимальный диаметр в поперечном сечении, проведенном перпендикулярно продольной оси порта, при этом упомянутый проксимальный максимальный диаметр больше минимальных диаметров как выпуска, так и уплотнения.

86. Медицинское устройство по варианту осуществления 85, в котором минимальный диаметр уплотнения больше минимального диаметра выпуска.

87. Медицинское устройство по варианту осуществления 85 или 86, в котором упомянутая дистальная часть порта определяет дистальный максимальный диаметр в поперечном сечении, проведенном

перпендикулярно продольной оси порта, причем упомянутый дистальный максимальный диаметр больше минимального диаметра уплотнения.

88. Медицинское устройство по варианту осуществления 87, в котором проксимальный максимальный диаметр больше дистального максимального диаметра.

89. Медицинское устройство по любому из вариантов осуществления 85–88, в котором упомянутый порт для шипа имеет внутреннюю поверхность порта, обращенную к внутренней части порта для шипа, причем упомянутая внутренняя поверхность порта содержит проксимальный участок внутренней поверхности, соответствующий проксимальной части порта и проходящий между упомянутым впуском порта и упомянутым уплотняющим элементом для шипа, и дистальный участок внутренней поверхности, соответствующий дистальной части порта и проходящий между упомянутым уплотняющим элементом для шипа и дистальным концом порта.

90. Медицинское устройство по варианту осуществления 89, в котором упомянутый по меньшей мере один уплотняющий элемент для шипа выполнен в виде выступа, проходящего от внутренней поверхности порта к продольной оси порта, проходящей между дистальной частью порта и проксимальной частью порта.

91. Медицинское устройство по варианту осуществления 89 или 90, в котором по меньшей мере одно из по меньшей мере большей части проксимального участка внутренней поверхности и по меньшей мере большей части дистального участка внутренней поверхности выполнено с возможностью отсутствия контакта с медицинским шипом, когда он размещен внутри порта для шипа.

92. Медицинское устройство по любому из вариантов осуществления 89–91, в котором порт для шипа содержит механизм блокировки шипа, расположенный на проксимальном участке внутренней поверхности между уплотняющим элементом для шипа и впуском порта.

93. Медицинское устройство по варианту осуществления 92, в котором упомянутый механизм блокировки шипа выполнен с возможностью по меньшей мере стабилизации медицинского шипа, когда он размещен внутри порта для шипа.

94. Медицинское устройство по варианту осуществления 92 или 93, в котором упомянутый механизм блокировки шипа выполнен с возможностью противодействия извлечению медицинского шипа из порта для шипа.

95. Медицинское устройство по любому из вариантов осуществления 92–94, в котором упомянутый механизм блокировки шипа выполнен с возможностью приведения в действие в ответ на начало извлечения

медицинского шипа из порта для шипа, чтобы таким образом блокировать медицинский шип внутри порта для шипа для противодействия его извлечению.

96. Медицинское устройство по варианту осуществления 95, в котором упомянутый механизм блокировки шипа выполнен с возможностью автоматического приведения в действие в ответ на начало извлечения медицинского шипа из порта для шипа.

97. Медицинское устройство по любому из вариантов осуществления 94–96, в котором упомянутый механизм блокировки шипа выполнен с возможностью переключения из состояния разблокировки, в котором разрешена вставка медицинского шипа в порт для шипа, и состояния блокировки, в котором осуществляется противодействие извлечению медицинского шипа из порта для шипа.

98. Медицинское устройство по варианту осуществления 97, в котором упомянутый механизм блокировки шипа выполнен с возможностью переключения из упомянутого состояния разблокировки в упомянутое состояние блокировки в ответ на начало извлечения медицинского шипа из порта для шипа.

99. Медицинское устройство по любому из вариантов осуществления 94–98, в котором упомянутый проксимальный участок внутренней поверхности содержит посадочную часть, а упомянутый механизм блокировки шипа содержит элемент блокировки шипа, расположенный внутри упомянутой посадочной части.

100. Медицинское устройство по варианту осуществления 99, в котором упомянутый элемент блокировки шипа содержит наружную жесткую часть и подвижную часть, проходящую внутрь от жесткой части к продольной оси порта и к дистальной части порта и выполненную с возможностью контакта с шипом и перемещения дальше к продольной оси порта и в направлении от дистальной части порта при начале извлечения медицинского шипа из порта для шипа, таким образом противодействуя извлечению шипа из порта для шипа.

101. Медицинское устройство по варианту осуществления 100, в котором упомянутая подвижная часть перемещается вдоль по меньшей мере радиального направления к упомянутой продольной оси порта для шипа.

102. Медицинское устройство по варианту осуществления 100 или 101, в котором упомянутая подвижная часть элемента блокировки шипа содержит по меньшей мере один первый выступающий внутрь элемент, наклоненный под соответственно по меньшей мере одним углом первого элемента, образованным относительно проксимальной части продольной оси порта, и имеющий соответственно по меньшей мере один дистальный участок первого элемента, который контактирует с наружной поверхностью медицинского шипа, когда он расположен в порте для шипа, причем первый выступающий элемент выполнен с возможностью

приведения в действие путем увеличения по меньшей мере одного угла первого элемента при приложении усилия извлечения, способствующего началу извлечения медицинского шипа из порта для шипа, таким образом, что дистальный участок первого элемента плотнее контактирует с наружной поверхностью медицинского шипа и противодействует извлечению медицинского шипа из порта для шипа.

103. Медицинское устройство по варианту осуществления 102, в котором упомянутый по меньшей мере один первый выступающий элемент содержит множество первых выступающих зубьев, имеющих соответствующее множество углов первых зубьев, образующих упомянутый по меньшей мере один угол первого элемента, и соответствующее множество дистальных участков первых зубьев, образующих упомянутый по меньшей мере один дистальный участок первого элемента.

104. Медицинское устройство по варианту осуществления 102 или 103, в котором упомянутая подвижная часть элемента блокировки шипа содержит по меньшей мере один второй выступающий элемент, имеющий соответственно по меньшей мере один угол второго элемента, образованный относительно проксимальной части продольной оси порта, который больше упомянутого по меньшей мере одного угла первого элемента, и имеющий соответственно по меньшей мере один дистальный край второго элемента, причем по меньшей мере один второй выступающий элемент функционально соединен с упомянутым по меньшей мере одним первым выступающим элементом таким образом, что при начале извлечения медицинского шипа из порта для шипа по меньшей мере один первый элемент перемещается к продольной оси порта, а также к впуску порта, способствуя перемещению по меньшей мере одного второго выступающего элемента по меньшей мере к продольной оси порта и увеличению по меньшей мере одного угла второго элемента, таким образом способствуя контакту по меньшей мере одного дистального края второго элемента с наружной поверхностью медицинского шипа, таким образом дополнительно противодействуя извлечению шипа из порта для шипа.

105. Медицинское устройство по варианту осуществления 104, в котором при дополнительном приложении усилия извлечения по меньшей мере дистальный край второго элемента выполнен с возможностью врезания в наружную поверхность медицинского шипа, таким образом дополнительно сильно противодействуя извлечению шипа из порта для шипа.

106. Медицинское устройство по варианту осуществления 104 или 105, в котором упомянутый по меньшей мере один второй выступающий элемент содержит множество выступающих ножек, имеющих соответствующее множество углов ножек, образующих упомянутый по меньшей мере один угол второго элемента, и соответствующее множество дистальных краев ножек, образующих упомянутый по меньшей мере один дистальный край второго элемента.

107. Медицинское устройство по любому из вариантов осуществления 99–106, в котором упомянутая посадочная часть выполнена с возможностью свободного вращения в ней элемента блокировки шипа вокруг продольной оси порта.

108. Медицинское устройство по варианту осуществления 107, когда зависит от варианта осуществления 102, в котором упомянутый плотный контакт между по меньшей мере одним дистальным участком первого элемента с наружной поверхностью медицинского шипа приводит к вращению элемента блокировки при вращении шипа.

109. Медицинское устройство по любому из вариантов осуществления 85–108, в котором упомянутый по меньшей мере один уплотняющий элемент для шипа образует неотъемлемую часть внутренней поверхности порта.

110. Медицинское устройство по любому из вариантов осуществления 89–109, в котором по меньшей мере упомянутая дистальная часть порта, упомянутый по меньшей мере один уплотняющий элемент для шипа и упомянутая внутренняя поверхность порта выполнены в виде цельного элемента.

111. Медицинское устройство по любому из вариантов осуществления 85–110, в котором упомянутый по меньшей мере один уплотняющий элемент для шипа изготовлен из упругого материала.

112. Медицинское устройство по варианту осуществления 110, в котором упомянутый цельный элемент изготовлен из упругого материала.

113. Медицинское устройство по варианту осуществления 111 или 112, в котором упомянутый упругий материал представляет собой терморезистивный материал.

114. Медицинское устройство по варианту осуществления 92 или любому из вариантов осуществления 93–113, когда зависит от варианта осуществления 92, в котором упомянутый элемент блокировки шипа является более жестким, чем по меньшей мере один уплотняющий элемент для шипа.

115. Медицинское устройство по варианту осуществления 92 или любому из вариантов осуществления 93–114, когда зависит от варианта осуществления 92, в котором упомянутый элемент блокировки шипа является более жестким, чем впуск порта.

116. Медицинское устройство по любому из вариантов осуществления 85–115, в котором упомянутый впуск порта является более жестким, чем уплотняющий элемент для шипа.

117. Медицинское устройство по любому из вариантов осуществления 85–116, в котором упомянутая дистальная часть порта содержит закрытую область.

118. Медицинское устройство по варианту осуществления 117, в котором упомянутая закрытая область содержит ослабленную область, выполненную с возможностью ее прокалывания посредством дистального конца шипа во время вставки медицинского шипа в порт для шипа, таким образом открывая дистальную часть порта.

119. Медицинское устройство по варианту осуществления 118, в котором упомянутая ослабленная область имеет толщину меньше номинальной толщины дистальной части порта.

120. Медицинское устройство по любому из вариантов осуществления 85–119, в котором по меньшей мере когда упомянутый медицинский шип полностью вставлен в упомянутый порт для шипа, упомянутый по меньшей мере один уплотняющий элемент для шипа полностью окружает и зацепляет наружную поверхность упомянутого медицинского шипа, таким образом герметизируя порт для шипа и предотвращая утечку текучей среды из порта для шипа через проксимальную часть порта на наружную сторону устройства.

121. Медицинское устройство для соединения по текучей среде с медицинским шипом, содержащее порт для шипа, выполненный с возможностью размещения в нем упомянутого медицинского шипа и установления сообщения по текучей среде между медицинским шипом и устройством; причем упомянутый порт для шипа содержит:

дистальную часть порта, обеспеченную в закрытом состоянии и выполненную с возможностью открытия посредством дистального конца медицинского шипа во время первой вставки медицинского шипа в порт для шипа;

проксимальную часть порта;

продольную ось порта, проходящую между дистальной частью порта и проксимальной частью порта; и

по меньшей мере один уплотняющий элемент для шипа, расположенный между упомянутой дистальной частью порта и упомянутой проксимальной частью порта, причем упомянутая проксимальная часть порта содержит посадочную часть, выполненную с возможностью размещения по меньшей мере одного механизма блокировки шипа.

122. Медицинское устройство по варианту осуществления 121, в котором по меньшей мере когда упомянутый медицинский шип полностью вставлен в упомянутый порт для шипа, упомянутый по меньшей мере один уплотняющий элемент для шипа полностью окружает и зацепляет наружную поверхность упомянутого медицинского шипа, таким образом герметизируя порт для шипа и предотвращая утечку текучей среды из порта для шипа через проксимальную часть порта на наружную сторону устройства.

123. Медицинское устройство по варианту осуществления 121 или 122, в котором упомянутый порт для шипа имеет внутреннюю поверхность порта, обращенную к внутренней части порта для шипа, причем упомянутая внутренняя поверхность порта содержит проксимальный участок внутренней поверхности, соответствующий проксимальной части порта, и дистальный участок внутренней поверхности, соответствующий дистальной части порта.

124. Медицинское устройство по варианту осуществления 123, в котором упомянутый по меньшей мере один уплотняющий элемент для шипа выполнен в виде выступа, проходящего от внутренней поверхности порта к продольной оси порта, проходящей между дистальной частью порта и проксимальной частью порта.

125. Медицинское устройство по варианту осуществления 123 или 124, в котором по меньшей мере одно из по меньшей мере большей части проксимального участка внутренней поверхности и по меньшей мере большей части дистального участка внутренней поверхности выполнено с возможностью отсутствия контакта с медицинским шипом, когда он размещен внутри порта для шипа.

126. Медицинское устройство по любому из вариантов осуществления 123–125, в котором упомянутый уплотняющий элемент для шипа определяет минимальный диаметр уплотнения в поперечном сечении, взятом перпендикулярно продольной оси порта, упомянутый проксимальный участок внутренней поверхности определяет проксимальный максимальный диаметр в поперечном сечении, проведенном перпендикулярно продольной оси порта, причем упомянутый проксимальный максимальный диаметр больше минимального диаметра уплотнения.

127. Медицинское устройство по варианту осуществления 126, в котором упомянутый дистальный участок внутренней поверхности определяет дистальный максимальный диаметр в поперечном сечении, проведенном перпендикулярно продольной оси порта, причем упомянутый дистальный максимальный диаметр больше минимального диаметра уплотнения.

128. Медицинское устройство по любому из вариантов осуществления 123–127, в котором порт для шипа содержит механизм блокировки шипа, расположенный на проксимальном участке внутренней поверхности.

129. Медицинское устройство по варианту осуществления 128, в котором упомянутый механизм блокировки шипа выполнен с возможностью по меньшей мере стабилизации медицинского шипа, когда он размещен внутри порта для шипа.

130. Медицинское устройство по варианту осуществления 128 или 129, в котором упомянутый механизм блокировки шипа выполнен с возможностью противодействия извлечению медицинского шипа из порта для шипа.

131. Медицинское устройство по любому из вариантов осуществления 128–130, в котором упомянутый механизм блокировки шипа выполнен с возможностью приведения в действие в ответ на начало извлечения медицинского шипа из порта для шипа, чтобы таким образом блокировать медицинский шип внутри порта для шипа для противодействия его извлечению.

132. Медицинское устройство по варианту осуществления 131, в котором упомянутый механизм блокировки шипа выполнен с возможностью автоматического приведения в действие в ответ на начало извлечения медицинского шипа из порта для шипа.

133. Медицинское устройство по любому из вариантов осуществления 130–132, в котором упомянутый механизм блокировки шипа выполнен с возможностью переключения из состояния разблокировки, в котором разрешена вставка медицинского шипа в порт для шипа, и состояния блокировки, в котором осуществляется противодействие извлечению медицинского шипа из порта для шипа.

134. Медицинское устройство по варианту осуществления 133, в котором упомянутый механизм блокировки шипа выполнен с возможностью переключения из упомянутого состояния разблокировки в упомянутое состояние блокировки в ответ на начало извлечения медицинского шипа из порта для шипа.

135. Медицинское устройство по любому из вариантов осуществления 128–134, в котором упомянутый механизм блокировки шипа содержит элемент блокировки шипа, расположенный внутри упомянутой посадочной части.

136. Медицинское устройство по варианту осуществления 135, в котором упомянутый элемент блокировки шипа содержит наружную жесткую часть и подвижную часть, проходящую внутрь от жесткой части к продольной оси порта и к дистальной части порта и выполненную с возможностью контакта с шипом и перемещения дальше к продольной оси порта и в направлении от дистальной части порта при начале извлечения медицинского шипа из порта для шипа, таким образом противодействуя извлечению шипа из порта для шипа.

137. Медицинское устройство по варианту осуществления 136, в котором упомянутая подвижная часть перемещается вдоль по меньшей мере радиального направления к упомянутой продольной оси порта для шипа.

138. Медицинское устройство по варианту осуществления 136 или 137, в котором упомянутая подвижная часть элемента блокировки шипа содержит по меньшей мере один первый выступающий внутрь элемент, наклоненный под соответственно по меньшей мере одним углом первого элемента, образованным относительно проксимальной части продольной оси порта, и имеющий соответственно по меньшей мере один дистальный участок первого элемента, который контактирует с наружной поверхностью медицинского шипа, когда он расположен в порте для шипа, причем первый выступающий элемент выполнен с возможностью приведения в действие путем увеличения по меньшей мере одного угла первого элемента при приложении усилия извлечения, способствующего началу извлечения медицинского шипа из порта для шипа, таким образом, что дистальный участок первого элемента плотнее контактирует с наружной поверхностью медицинского шипа и противодействует извлечению медицинского шипа из порта для шипа.

139. Медицинское устройство по варианту осуществления 138, в котором упомянутый по меньшей мере один первый выступающий элемент содержит множество первых выступающих зубьев, имеющих соответствующее множество углов первых зубьев, образующих упомянутый по меньшей мере один угол первого элемента, и соответствующее множество дистальных участков первых зубьев, образующих упомянутый по меньшей мере один дистальный участок первого элемента.

140. Медицинское устройство по варианту осуществления 138 или 139, в котором упомянутая подвижная часть элемента блокировки шипа содержит по меньшей мере один второй выступающий элемент, имеющий соответственно по меньшей мере один угол второго элемента, образованный относительно проксимальной части продольной оси порта, который больше упомянутого по меньшей мере одного угла первого элемента, и имеющий соответственно по меньшей мере один дистальный край второго элемента, причем по меньшей мере один второй выступающий элемент функционально соединен с упомянутым по меньшей мере одним первым выступающим элементом таким образом, что при начале извлечения медицинского шипа из порта для шипа по меньшей мере один первый элемент перемещается к продольной оси порта, а также к впуску порта, способствуя перемещению по меньшей мере одного второго выступающего элемента по меньшей мере к продольной оси порта и увеличению по меньшей мере одного угла второго элемента, таким образом способствуя контакту по меньшей мере одного дистального края второго элемента контактировать с наружной поверхностью медицинского шипа, таким образом дополнительно противодействуя извлечению шипа из порта для шипа.

141. Медицинское устройство по варианту осуществления 140, в котором при дополнительном приложении усилия извлечения по меньшей мере дистальный край второго элемента выполнен с возможностью врезания в наружную поверхность медицинского шипа, таким образом дополнительно сильно противодействуя извлечению шипа из порта для шипа.

142. Медицинское устройство по варианту осуществления 140 или 141, в котором упомянутый по меньшей мере один второй выступающий элемент содержит множество выступающих ножек, имеющих соответствующее множество углов ножек, образующих упомянутый по меньшей мере один угол второго элемента, и соответствующее множество дистальных краев ножек, образующих упомянутый по меньшей мере один дистальный край второго элемента.

143. Медицинское устройство по любому из вариантов осуществления 135–142, в котором упомянутая посадочная часть выполнена с возможностью свободного вращения в ней элемента блокировки шипа вокруг продольной оси порта.

144. Медицинское устройство по варианту осуществления 143, когда зависит от варианта осуществления 138, в котором упомянутый плотный контакт между по меньшей мере одним дистальным участком первого элемента с наружной поверхностью медицинского шипа приводит к вращению элемента блокировки при вращении шипа.

145. Медицинское устройство по любому из вариантов осуществления 121–144, в котором упомянутый по меньшей мере один уплотняющий элемент для шипа образует неотъемлемую часть внутренней поверхности порта.

146. Медицинское устройство по любому из вариантов осуществления 121–144, в котором по меньшей мере упомянутая дистальная часть порта, упомянутый по меньшей мере один уплотняющий элемент для шипа и упомянутая внутренняя поверхность порта выполнены в виде цельного элемента.

147. Медицинское устройство по любому из вариантов осуществления 121–146, в котором упомянутый по меньшей мере один уплотняющий элемент для шипа изготовлен из упругого материала.

148. Медицинское устройство по варианту осуществления 146, в котором упомянутый цельный элемент изготовлен из упругого материала.

149. Медицинское устройство по варианту осуществления 147 или 148, в котором упомянутый упругий материал представляет собой терморезистивный материал.

150. Медицинское устройство по любому из вариантов осуществления 147–149, когда зависит от варианта осуществления 135, в котором упомянутый элемент блокировки шипа является более жестким, чем по меньшей мере один уплотняющий элемент для шипа.

151. Медицинское устройство по любому из вариантов осуществления 121–150, в котором упомянутая дистальная часть порта содержит закрытую область.

152. Медицинское устройство по варианту осуществления 151, в котором упомянутая закрытая область содержит ослабленную область, выполненную с возможностью ее прокалывания посредством дистального конца шипа во время вставки медицинского шипа в порт для шипа, таким образом открывая дистальную часть порта.

153. Медицинское устройство по варианту осуществления 152, в котором упомянутая ослабленная область имеет толщину меньше номинальной толщины дистальной части порта.

154. Медицинское устройство по любому из вариантов осуществления 1–40 и 52–153, дополнительно содержащее впускной порт для текучей среды и первый канал для текучей среды, соединяющий упомянутый впускной порт для текучей среды и упомянутый порт для шипа, таким образом обеспечивая возможность сообщения по текучей среде между содержащим текучую среду устройством, соединенным с упомянутым впускным портом для текучей среды, и упомянутым медицинским шипом, расположенным внутри порта для шипа.

155. Медицинское устройство по варианту осуществления 154, в котором упомянутый впускной порт для текучей среды выполнен в виде второго медицинского шипа, выполненного с возможностью вставки в соответствующий порт содержащего текучую среду устройства и обеспечения возможности упомянутого сообщения по текучей среде.

156. Медицинское устройство по варианту осуществления 154 или 155, дополнительно содержащее: впускной порт для впрыска, выполненный с возможностью размещения в нем устройства для передачи текучей среды; и второй канал для текучей среды, соединяющий упомянутый впускной порт для впрыска и упомянутый впускной порт для текучей среды, таким образом обеспечивая сообщение по текучей среде между упомянутым устройством для передачи текучей среды и упомянутым содержащим текучую среду устройством.

157. Медицинское устройство для передачи через него лекарственного средства, содержащее: корпус, содержащий по меньшей мере две части корпуса, соединенные друг с другом посредством защелкивающегося соединения, причем по меньшей мере первая часть корпуса из по меньшей мере двух частей корпуса изготовлена из по меньшей мере одного первого термопластичного материала; и

по меньшей мере один элемент, по меньшей мере частично расположенный внутри корпуса, выполненный с возможностью обеспечения прохождения лекарственного средства через устройство и удерживаемый упомянутым защелкивающимся соединением по меньшей мере двух частей корпуса, причем

по меньшей мере один элемент изготовлен из по меньшей мере одного второго термопластичного материала, совместимого с лекарственными средствами и имеющего по меньшей мере одно из следующих свойств: имеет меньшую жесткость, чем по меньшей мере один первый термопластичный материал, и является химически инертным.

158. Медицинское устройство по варианту осуществления 157, в котором упомянутый по меньшей мере один второй термопластичный материал имеет более низкое физическое свойство, чем упомянутый по меньшей мере один первый термопластичный материал, причем физическое свойство представляет собой по меньшей мере одно из следующего: предел прочности при растяжении, предел прочности при изгибе и твердость.

159. Медицинское устройство по варианту осуществления 157 или 158, в котором упомянутая по меньшей мере первая часть корпуса содержит выступающие лапки упомянутого защелкивающегося соединения, причем упомянутые выступающие лапки захватывают соответствующие защелкивающие части, образованные в другой части корпуса из упомянутых по меньшей мере двух частей корпуса.

160. Медицинское устройство по любому из вариантов осуществления 157–159, в котором упомянутые по меньшей мере две части корпуса изготовлены из по меньшей мере одного первого термопластичного материала.

161. Медицинское устройство по любому из вариантов осуществления 157–159, в котором упомянутый по меньшей мере один первый термопластичный материал представляет собой материал, не совместимый с лекарственными средствами.

162. Медицинское устройство по любому из вариантов осуществления 157–161, в котором упомянутый по меньшей мере один первый термопластичный материал содержит ацеталь.

163. Медицинское устройство по любому из вариантов осуществления 157–162, в котором упомянутый по меньшей мере один второй термопластичный материал содержит одно или более из следующего: не содержащий ПВХ материал, полипропилен.

164. Медицинское устройство по любому из вариантов осуществления 157–163, в котором упомянутая первая часть корпуса образует впускной порт для впрыска, выполненный с возможностью соединения с устройством для передачи текучей среды для приема из него лекарственного средства.

КРАТКОЕ ОПИСАНИЕ ГРАФИЧЕСКИХ МАТЕРИАЛОВ

Для лучшего понимания объекта изобретения, описанного в настоящем документе, и для иллюстрации возможностей его реализации на практике варианты осуществления описаны только в качестве примера, не имеющего ограничительного характера, со ссылкой на следующие прилагаемые графические материалы.

Фиг. 1А представляет собой вид в перспективе не имеющего ограничительного характера примера медицинского устройства, включающего в себя описанный в настоящем документе объект изобретения.

Фиг. 1В представляет собой вид в разрезе по линии А–А медицинского устройства, изображенного на Фиг. 1А.

Фиг. 2А представляет собой вид в увеличенном масштабе изображенного на Фиг. 1В вида в разрезе, иллюстрирующий не имеющий ограничительного характера пример элемента блокировки шипа в соответствии с первым аспектом описанного в настоящем документе объекта изобретения.

Фиг. 2В представляет собой вид с пространственным разделением компонентов и в увеличенном масштабе части для приема шипа медицинского устройства, изображенного на Фиг. 1А, иллюстрирующий элемент блокировки шипа.

Фиг. 2С–2F представляют собой различные виды в увеличенном масштабе элемента блокировки шипа, на Фиг. 2С представлен вид в перспективе, на Фиг. 2D представлен вид сбоку, на Фиг. 2Е представлен вид спереди и на Фиг. 2F представлен вид сзади.

Фиг. 3А представляет собой вид в увеличенном масштабе изображенного на Фиг. 1В вида в разрезе, иллюстрирующий не имеющий ограничительного характера пример порта для шипа, включающего в себя элементы для герметизации порта и стабилизации шипа в соответствии со вторым аспектом описанного в настоящем документе объекта изобретения.

Фиг. 3В представляет собой вид в перспективе с пространственным разделением компонентов медицинского устройства, изображенного на Фиг. 1А, иллюстрирующий не имеющий ограничительного характера пример порта для шипа в соответствии с описанным в настоящем документе объектом изобретения.

Фиг. 3С представляет собой вид в увеличенном масштабе порта для шипа.

Фиг. 3D представляет собой вид в разрезе по линии В–В порта для шипа, изображенного на Фиг. 3С.

Фиг. 4А–4D иллюстрируют вставку и блокировку шипа внутри порта для шипа, выполненного в соответствии с описанным в настоящем документе объектом изобретения, на Фиг. 4А представлен вид в перспективе, иллюстрирующий шип, приближающийся к медицинскому устройству, изображенному на Фиг. 1А, на Фиг. 4В представлен вид в перспективе, иллюстрирующий шип, расположенный внутри порта для шипа медицинского устройства, на Фиг. 4С представлен вид в увеличенном масштабе в разрезе, иллюстрирующий взаимодействие между шипом и уплотняющим элементом порта для шипа, на Фиг. 4D представлен вид в перспективе, иллюстрирующий состояние блокировки шипа элемента блокировки шипа. и

Фиг. 5А–5С представляют собой виды в увеличенном масштабе части для впрыска лекарственного средства медицинского устройства, изображенного на Фиг. 1А, иллюстрирующие третий аспект описанного в настоящем документе объекта изобретения, Фиг. 5А иллюстрирует защелкивающееся соединение между

двумя частями корпуса в закрытом состоянии, Фиг. 5В иллюстрирует две части корпуса, отделенные друг от друга и Фиг. 5С представляет собой вид в увеличенном масштабе устройства, изображенного на Фиг. 4А.

ПОДРОБНОЕ ОПИСАНИЕ ВАРИАНТОВ ОСУЩЕСТВЛЕНИЯ

На Фиг. 1А–1В показано медицинское устройство 10 в соответствии с не имеющим ограничительного характера вариантом осуществления описанного в настоящем документе объекта изобретения. На Фиг. 1А представлен вид в перспективе медицинского устройства 10, а на Фиг. 1В представлен вид в разрезе по линии А–А медицинского устройства 10, изображенного на Фиг. 1А. Медицинское устройство 10 в этом не имеющем ограничительного характера примере представляет собой шиповой адаптер, выполненный с возможностью соединения между по меньшей мере двумя другими устройствами для установления соединения по текучей среде между ними, когда медицинское устройство 10 представляет собой промежуточное устройство. Следует отметить, что шиповые адаптеры и их основные функциональные возможности широко известны в данной области техники и описаны в настоящем документе кратко для ясности и полноты. Медицинское устройство 10, представленное в настоящем документе, включает в себя аспекты описанного в настоящем документе объекта изобретения, как будет подробно описано ниже. Однако следует отметить, что описание различных аспектов, в частности в отношении порта для шипа, со ссылкой на медицинское устройство 10, представляющее собой шиповой адаптер в этом частном примере, не должно ограничивать широкие аспекты описанного в настоящем документе объекта изобретения, который можно использовать и применять на практике в различных других медицинских устройствах, которые конкретно не упомянуты в настоящем документе, примерами которых могут быть капельница, адаптер и т. д.

Следует понимать, что все приведенные в настоящем документе примеры медицинских устройств посредством своих портов для шипов выполнены с возможностью использования для присоединения любого стандартного шипа независимо от его формы и/или размера, при этом любой такой стандартный шип выполнен в соответствии с известными и подтвержденными стандартами, такими как ISO 18250-7:2018 и/или ISO 8536-4:2019.

Как показано на фигурах, медицинское устройство 10 включает в себя корпус, имеющий три части 100, 200 и 300 корпуса, каждая из которых имеет на конце по меньшей мере один впуск и/или выпуск для текучей среды. Часть 100 корпуса включает в себя порт 102 для шипа, выполненный с возможностью размещения в нем медицинского шипа, как дополнительно иллюстрируется ниже, через впуск 104 порта и установления сообщения по текучей среде между медицинским шипом и медицинским устройством 10. Поэтому часть 100 корпуса называют частью для приема шипа. Медицинский шип по существу образует впуск и/или выпуск во второе медицинское устройство, такое как инфузионный набор, выполненный с возможностью соединения с телом пациента для передачи к нему лекарственного средства.

В некоторых вариантах осуществления впуск порта может служить не только в качестве отверстия, через которое шип вводят в порт для шипа, но также в качестве стабилизатора шипа. В таких случаях впуск

порта включает в себя край впуска, проходящий симметрично вокруг продольной оси порта и контактирующий с проксимальным участком наружной поверхности шипа, когда он размещен внутри порта для шипа, таким образом стабилизируя и центрируя шип вдоль продольной оси порта внутри порта для шипа. Край впуска контактирует с проксимальным участком наружной поверхности шипа, когда шип полностью вставлен в порт. В настоящем документе следует понимать, что для целей данного описания полностью вставленный шип означает то, что шип вставлен в порт в той мере, в которой это необходимо и достаточно для эффективного соединения шипа с портом для установления желаемого сообщения по текучей среде между медицинским устройством и медицинским шипом.

В других вариантах осуществления выпуск порта может не стабилизировать медицинский шип или фактически может даже не вступать в контакт с медицинским шипом, когда шип соединен с медицинским устройством. В таких случаях стабилизация обеспечивается другими средствами/элементами, как подробно описано ниже.

Часть 200 корпуса выполнена в виде второго медицинского шипа 202, который имеет на конце по меньшей мере один выпуск/выпуск 204 для текучей среды. Поэтому часть 200 корпуса называют шиповой концевой частью. Медицинский шип 202 выполнен с возможностью соединения с портом для шипа третьего медицинского устройства и установления с ним сообщения по текучей среде с помощью по меньшей мере одного впуска/выпуска 204 для текучей среды таким образом, что между третьим медицинским устройством и медицинским устройством 10 устанавливается сообщение по текучей среде. Например, третье медицинское устройство может представлять собой пакет для лекарственного средства, имеющий порт для шипа (который может быть выполнен в соответствии с описанным в настоящем документе объектом изобретения), который принимает шип 202 таким образом, что устанавливается сообщение по текучей среде через медицинское устройство 10 между пакетом для лекарственного средства, соединенным с шипом 202, и пациентом, соединенным с шипом, размещенным в порте 102 для шипа. Этот пример соединения по текучей среде проиллюстрирован стрелками D1 на Фиг. 1B, причем путь текучей среды начинается на впуске 2041 для текучей среды, образующем по меньшей мере один выпуск/выпуск для текучей среды на конце шипа 202, и продолжается внутри медицинского устройства 10 через специальные каналы до входа в медицинский шип, размещенный внутри порта 102 для шипа.

Часть 300 корпуса выполнена в виде устройства 302 для передачи текучей среды с использованием передачи текучей среды без загрязнения, как в методиках и устройствах, описанных в WO08 129550, переданном правопреемнику данной заявки. Устройство 302 для передачи текучей среды без загрязнения, называемое частью для впрыска лекарственного средства устройства 10, имеет на конце выпуск 304 для текучей среды, выполненный с возможностью соединения с внешним вторым устройством для передачи текучей среды, таким как шприц, для приема из него текучей среды и передачи ее через медицинское устройство 10 посредством специальных внутренних туннелей/каналов на другое внешнее устройство, такое как пакет для лекарственного средства, соединенный с шипом 202 через выпуск 2042 для текучей среды. Выпуск 304 для текучей среды может быть выполнен в виде впуска для впрыска текучей среды, выполненного с возможностью приема текучей среды путем впрыска из устройства для впрыска, такого как шприц. Пример

пути текучей среды между впуском 304 и выпуском 2042 проиллюстрирован стрелками D2. Эта передача текучей среды, управляемая устройством 302 для передачи текучей среды, может быть использована для передачи лекарственного средства в пакет для лекарственного средства, возможно содержащий другое лекарственное средство, где различные лекарственные средства смешивают перед соединением инфузионного набора с портом 102 для шипа для введения смешанных лекарственных средств пациенту.

На Фиг. 2А и 2В иллюстрируется первый аспект описанного в настоящем документе объекта изобретения. На Фиг. 2А представлен вид в увеличенном масштабе в разрезе части 100 корпуса, изображенного на Фиг. 1В, и порта 102 для шипа. На Фиг. 2В представлен вид в перспективе с пространственным разделением компонентов некоторых элементов части 100 корпуса. Как показано на чертеже, порт 102 для шипа включает в себя его проксимальную сторону (т. е. сторону, расположенную ближе к впуску 104 порта), механизм 110 блокировки шипа, обеспечивающий возможность надежной блокировки шипа, который вставлен в порт 102 для шипа вдоль продольной оси РА порта, внутри порта 102 для шипа, и, следовательно, исключает риск случайного извлечения шипа из порта 102 для шипа даже под действием относительно большого усилия извлечения. Соответственно, порт 102 для шипа обеспечивает противодействие извлечению шипа из порта 102 для шипа.

В целом, в соответствии с примером, порт для шипа выполнен с возможностью обеспечения легкой вставки медицинского шипа в порт для шипа для соединения по текучей среде медицинского шипа с медицинским устройством. Порт для шипа обеспечивает противодействие вставке посредством трения между внутренней поверхностью порта для шипа и наружной поверхностью шипа и/или посредством выполненной с возможностью прокалывания закрытой области внутри порта для шипа, которое может быть преодолено посредством первого минимального усилия. Другими словами, шип может быть соединен с медицинским устройством, когда его вставляют в порт для шипа с первым минимальным усилием. Для понимания настоящего описания термин «соединен» в отношении соединения по текучей среде между шипом и медицинским устройством означает, что шип эффективно соединен с медицинским устройством таким образом, чтобы быть готовым к использованию для передачи лекарственного средства. Таким образом, первое минимальное усилие определяет минимальное усилие, необходимое для вставки шипа в порт для шипа для соединения с медицинским устройством.

В настоящем документе следует понимать, что первое минимальное усилие или, иными словами, усилие, необходимое для вставки шипа в порт для шипа для соединения, измеряют при скорости вставки $500 \text{ мм} \cdot \text{мин}^{-1}$, при испытании с использованием стандартного пластикового испытательного шипа, например, изготовленного в соответствии со стандартом ISO 8536-4.

Описанное выше первое минимальное усилие намного меньше минимального усилия, необходимого для вставки медицинского шипа (подобного тем, которые упоминаются в настоящем документе) в обычные известные в данной области техники порты для шипов. Порт для шипа в соответствии с настоящим описанием обеспечивает гораздо меньшее трение относительно шипа во время вставки, чем обычные порты для шипов. Например, порт 102 для шипа (как описано ниже в настоящем документе в соответствии с не имеющим ограничительного характера примером) выполнен таким образом, что большая часть внутренней поверхности

порта для шипа остается свободной от контакта (не вступает в контакт) с шипом, когда шип вставляют в порт для шипа.

С другой стороны, и одновременно, порт для шипа выполнен таким образом, чтобы не допускать легкого извлечения шипа из порта для шипа. Другими словами, порт для шипа выполнен с возможностью обеспечения более трудного извлечения шипа из него по сравнению с обычными портами для шипов. Например, порт для шипа противодействует извлечению шипа из него со вторым минимальным усилием, которое больше первого минимального усилия по меньшей мере в три раза. Второе минимальное усилие определяет минимальное усилие, необходимое для извлечения шипа из порта для шипа путем преодоления противодействия извлечению за счет трения и/или за счет блокировки, как описано в соответствии с не имеющим ограничительного характера примером, приведенным ниже в настоящем документе, обеспечиваемого портом для шипа, когда медицинский шип соединен с медицинским устройством.

В конкретных примерах второе минимальное усилие может быть по меньшей мере в четыре раза, по меньшей мере в пять раз или даже по меньшей мере в шесть раз больше первого минимального усилия. В конкретном примере второе минимальное усилие может быть настолько большим, чтобы противодействовать извлечению в такой мере, чтобы эффективно предотвращать извлечение шипа из порта для шипа. Термин «предотвращать» означает, что противодействие извлечению осуществляется до такой степени, что шип не может быть извлечен из порта для шипа без, скорее всего, разрушения или повреждения по меньшей мере одного из шипа или порта для шипа. Хотя возможен механизм блокировки, который блокирует шип и противодействует его извлечению так же эффективно, как описано в настоящем документе, но без повреждения шипа или порта при извлечении, и все такие механизмы блокировки считают входящими в объем настоящей заявки.

В соответствии с некоторыми примерами первое минимальное усилие может составлять не более 40 Н при скорости вставки $500 \text{ мм} \cdot \text{мин}^{-1}$ при испытании с помощью испытательного шипа в соответствии со стандартом ISO 8536-4, или может составлять не более 35 Н при скорости вставки $500 \text{ мм} \cdot \text{мин}^{-1}$ при испытании с помощью испытательного шипа в соответствии со стандартом ISO 8536-4, или может составлять не более 30 Н при скорости вставки $500 \text{ мм} \cdot \text{мин}^{-1}$ при испытании с помощью испытательного шипа в соответствии со стандартом ISO 8536-4, или может составлять не более 25 Н при скорости вставки $500 \text{ мм} \cdot \text{мин}^{-1}$ при испытании с помощью испытательного шипа в соответствии со стандартом ISO 8536-4.

В соответствии с вышеупомянутыми примерами первого минимального усилия, второе минимальное усилие может составлять по меньшей мере 120 Н (когда первое минимальное усилие составляет 40 Н) при измерении с тем же испытательным шипом, что и для измерения первого минимального усилия, и скорости извлечения $100 \text{ мм} \cdot \text{мин}^{-1}$, или может составлять по меньшей мере 105 Н (когда первое минимальное усилие составляет 35 Н) при измерении с тем же испытательным шипом, что и для измерения первого минимального усилия, и скорости извлечения $100 \text{ мм} \cdot \text{мин}^{-1}$, или может составлять по меньшей мере 90 Н (когда первое минимальное усилие составляет 30 Н) при измерении с тем же испытательным шипом, что и для измерения первого минимального усилия, и скорости извлечения $100 \text{ мм} \cdot \text{мин}^{-1}$, или может составлять по меньшей мере 75 Н (когда первое минимальное усилие составляет 25 Н) при измерении с тем же испытательным шипом, что

и для измерения первого минимального усилия, и скорости извлечения $100 \text{ мм} \cdot \text{мин}^{-1}$, или может составлять по меньшей мере 140 Н, 150 Н или 175 Н (когда первое минимальное усилие составляет не более 40 Н) при измерении с тем же испытательным шипом, что и для измерения первого минимального усилия, и скорости извлечения $100 \text{ мм} \cdot \text{мин}^{-1}$.

Соответственно, порт для шипа выполнен с возможностью обеспечения очень низкого противодействия вставке шипа в порт для шипа и одновременно обеспечивает очень высокое противодействие его извлечению. Фактически порт для шипа в соответствии с описанным в настоящем документе объектом изобретения исключает необходимость в трении между внутренней поверхностью порта для шипа и шипом для противодействия извлечению шипа. Трение может быть уменьшено в той степени, в какой смазывающие вещества, такие как силиконовое масло и/или материалы низкого противодействия, такие как тефлон, могут использоваться на внутренних участках порта для шипа, которые вступают в контакт с шипом, чтобы уменьшить обеспечиваемое портом для шипа противодействие во время его вставки. Соответственно, противодействие извлечению достигается с помощью механизма блокировки (подробно описанного ниже в настоящем документе), вместо трения, как в обычных портах для шипов. Такая блокировка обеспечивает улучшенное противодействие извлечению шипа, что очень желательно и необходимо в системах передачи лекарственных средств, в частности в тех, которые имеют дело с опасными лекарственными средствами.

В настоящем документе следует понимать, что «противодействие вставке» означает обеспечиваемое портом для шипа противодействие вставке в него шипа, когда шип почти полностью вставлен в порт для шипа, и что «противодействие извлечению» означает обеспечиваемое портом противодействие извлечению шипа из порта при начале извлечения, т. е. как только будет приложено усилие извлечения (ручное или естественное, осевое и/или вращательное). Другими словами, противодействие вставке даже при почти полной вставке в порт значительно меньше противодействия извлечению даже в начале (при иницировании) извлечения.

Кроме того, предполагается, что термин «по меньшей мере противодействовать» включает в себя вышеупомянутый термин «предотвращать».

В настоящем документе следует понимать, что усилие/действие извлечения шипа из порта 102 для шипа включает преднамеренное (например, вытягивание), непреднамеренное усилие/действие извлечения, такое как рывок и т. д., и естественные силы, такие как сила тяжести, и усилие включает в себя осевые усилия, а также вращательные усилия, в качестве альтернативы или дополнительно к осевым усилиям. На Фиг. 2А–4D подробно пояснена вышеупомянутая работа порта 102 для шипа. Для противодействия извлечению шипа из порта 102 для шипа в соответствии с иллюстрируемым примером порт 102 для шипа включает в себя механизм 110 блокировки. Механизм 110 блокировки шипа выполнен с возможностью противодействия извлечению шипа из порта 102 для шипа, когда шип по меньшей мере частично размещен внутри порта 102 для шипа по меньшей мере до такой степени, что наружная поверхность шипа контактирует с механизмом 110 блокировки шипа.

Механизм 110 блокировки шипа выполнен с возможностью приведения в действие в ответ на начало извлечения медицинского шипа из порта 102 для шипа, чтобы таким образом блокировать шип внутри

порта 102 для шипа. В настоящем документе следует понимать, что для целей настоящего описания термин «приведение в действие» по отношению к механизму блокировки означает состояние, в котором механизм блокировки захватывает шип достаточно плотно, чтобы по меньшей мере противодействовать его извлечению из порта, и термин «блокировка» означает захват шипа, достаточно плотный для по меньшей мере противодействия его извлечению из порта. Хотя механизм блокировки находится в контакте с шипом даже до его приведения в действие, механизм блокировки захватывает шип достаточно плотно для противодействия его извлечению только при приведении в действие, и именно тогда механизм блокировки блокирует шип. Механизм 110 блокировки шипа выполнен с возможностью автоматического приведения в действие при приложении усилия извлечения или, другими словами, в ответ на приложение усилия извлечения. Единственным действием, необходимым для приведения в действие механизма блокировки шипа, является первое приложение усилия извлечения.

Механизм 110 блокировки шипа является почти незаметным в отношении вставки шипа и минимально взаимодействует с шипом, т. е. просто контактирует с ним, когда последний вставляют в порт 102 для шипа, таким образом, чтобы не затруднять вставку шипа в порт для шипа или его размещение в нем, и он вступает в действие только тогда, когда происходит действие извлечения, как будет более подробно описано ниже. Соответственно, механизм 110 блокировки шипа выполнен с возможностью иметь два состояния, а именно состояние разблокировки, в котором разрешена вставка медицинского шипа в порт 102 для шипа, и состояние блокировки, в котором по меньшей мере осуществляется противодействие извлечению медицинского шипа из порта 102 для шипа. Таким образом, механизм 110 блокировки шипа может переключаться из состояния разблокировки в состояние блокировки после инициации усилия извлечения. В настоящем документе следует понимать, что приведение в действие механизма блокировки шипа имеет то же значение, что и переключение механизма блокировки шипа в его состояние блокировки.

Как показано на Фиг. 2А и 2В, медицинское устройство включает в себя элемент 130 крышки порта, который избирательно закрывает впуск 104 порта, когда шип не вставлен в порт 102 для шипа, и открывает впуск 104 порта, чтобы обеспечить возможность вставки в него шипа. Следует понимать, что впуск 104 порта может быть прикреплен к части 100 корпуса различными способами. Например, он может образовать неотъемлемую часть части 100 корпуса. В другом примере он может быть выполнен с возможностью прикрепления к части 100 корпуса с возможностью отсоединения. В описанном примере впуск 104 порта содержит множество выемок 132 (как правило, по меньшей мере две), которые образуют часть защелкивающегося соединения и соединяются с соответствующими лапками 134, выступающими в проксимальном направлении от части 100 корпуса.

В некоторых вариантах осуществления механизм 110 блокировки шипа содержит по меньшей мере один элемент блокировки шипа, расположенный между впуском 104 порта и дистальным концом 1021 порта 102 для шипа. В описанном примере механизм 110 блокировки шипа содержит элемент 1101 блокировки шипа. Как правило, элемент (-ы) блокировки шипа может (могут) быть расположен (-ы) в любом месте вдоль продольной оси порта между впуском порта и дистальным концом порта. В описанном не имеющем ограничительного характера примере элемент 1101 блокировки шипа расположен ближе к

впуску 104 порта, чем к дистальному концу 1021 порта. Эта конфигурация может быть предпочтительной для встраивания механизма 110 блокировки шипа, в частности элемента 1101 блокировки шипа, в любой порт для шипа в общем случае. Кроме того, такое расположение способствует предотвращению попадания в лекарственное средство и перемещения через шип к пациенту продуктов разрушения, которые потенциально могут образоваться за счет действия блокировки шипа, когда элемент 1101 блокировки шипа, как будет дополнительно описано ниже, осуществляет блокировку на наружной поверхности шипа.

В некоторых вариантах осуществления, как будет дополнительно описано ниже, порт для шипа содержит посадочную часть, выполненную с возможностью размещения элемента блокировки шипа внутри порта для шипа и обеспечения свободного вращения в ней элемента блокировки шипа. Свободное вращение элемента блокировки шипа усиливает блокировку шипа и противодействует его извлечению, поскольку отменяет возможность извлечения шипа путем вращения шипа в порте для шипа.

На Фиг. 2С–2F показаны различные изображения элемента 1101 блокировки шипа. На Фиг. 2С представлен вид в перспективе, на Фиг. 2D представлен вид сбоку, на Фиг. 2E представлен вид спереди (если смотреть с дистальной стороны порта для шипа) и на Фиг. 2F представлен вид сзади (если смотреть с проксимальной стороны порта для шипа). Элемент 1101 блокировки шипа включает в себя наружную жесткую часть 1102, которая обеспечивает позиционирование элемента в порте 102 для шипа, как правило, контактирующую с внутренней поверхностью порта 102 для шипа, и подвижную часть 1104, которая проходит радиально внутрь, т. е. к продольной оси РА, а также к дистальной стороне порта, от жесткой части 1102, и выполнена с возможностью перемещения дальше к продольной оси РА и в направлении от дистальной стороны порта (т. е. к впуску 104 порта) при начале извлечения медицинского шипа из порта 102 для шипа. Жесткая часть имеет наружную форму, которая обеспечивает возможность вращения элемента блокировки шипа внутри порта для шипа. В некоторых не имеющих ограничительного характера примерах жесткая часть имеет кольцевую форму, повторяющую круглое поперечное сечение просвета порта для шипа. В данном примере жесткая часть 1102 имеет полукруглую симметричную наружную форму для уменьшения контакта с окружающими элементами, и, следовательно, обеспечивает возможность более плавного вращения с заблокированным медицинским шипом, когда он размещен внутри порта для шипа. Подвижная часть 1104 перемещается вдоль по меньшей мере радиального направления R порта 102 для шипа к продольной оси РА порта 102 для шипа. В некоторых вариантах осуществления подвижная часть элемента блокировки шипа включает в себя по меньшей мере один первый выступающий внутрь элемент, наклоненный соответственно под по меньшей мере одним углом первого элемента, образованным относительно проксимальной части продольной оси порта, и имеющий соответственно по меньшей мере один дистальный участок первого элемента, который контактирует с наружной поверхностью шипа, когда он размещен внутри порта 102 для шипа. В описанном примере элемент 1101 блокировки шипа включает в себя множество первых выступающих внутрь элементов 1106, а именно шесть первых выступающих элементов, наклоненных соответственно под по меньшей мере одним углом α первого элемента, образованным относительно проксимальной части продольной оси РА порта, и имеющих соответственно по меньшей мере один дистальный участок 1106Р первого элемента. По меньшей мере один первый выступающий элемент 1106

выполнен с возможностью приведения в действие путем увеличения по меньшей мере одного угла α первого элемента при приложении усилия извлечения, приводящего к началу извлечения медицинского шипа из порта для шипа, таким образом, что дистальный участок первого элемента плотнее контактирует с наружной поверхностью медицинского шипа и противодействует извлечению медицинского шипа из порта для шипа. Например, когда шип вставлен в порт 102 для шипа, наружная поверхность шипа контактирует с дистальными участками 1106Р первых элементов. При начале извлечения шипа он имеет тенденцию перемещаться (или слегка перемещается) из порта 102 для шипа, таким образом способствуя перемещению дистальных участков 1006Р первых элементов к продольной оси порта, а также от дистальной стороны порта 102 для шипа, за счет шарнирного поворота дистальных участков 1106Р первых элементов в их соответствующих точках соединения с наружной жесткой частью для увеличения угла α первого элемента. Такое перемещение приводит к тому, что дистальные участки 1106Р первых элементов будут плотнее контактировать с наружной поверхностью шипа, таким образом более плотно захватывая шип для блокировки шипа внутри порта для шипа. В некоторых вариантах осуществления по меньшей мере один первый выступающий элемент содержит множество первых выступающих зубьев, имеющих соответствующее множество углов первых зубьев, образующих по меньшей мере один угол первого элемента, и соответствующее множество дистальных участков первых зубьев, образующих по меньшей мере один дистальный участок первого элемента.

В некоторых вариантах осуществления подвижная часть элемента блокировки шипа содержит по меньшей мере один второй выступающий элемент, имеющий соответственно по меньшей мере один угол второго элемента, образованный относительно проксимальной части продольной оси порта, который больше по меньшей мере одного угла первого элемента по меньшей мере одного первого выступающего элемента, и имеющий соответственно по меньшей мере один дистальный край второго элемента. В описанном примере подвижная часть 1104 элемента 1101 блокировки шипа включает в себя шесть вторых выступающих элементов 1108, каждый из которых имеет соответственно по меньшей мере один угол β второго элемента, образованный относительно проксимальной части продольной оси РА порта, который больше, чем α , и имеет по меньшей мере один дистальный край 1108Е второго элемента, который контактирует с наружной поверхностью медицинского шипа при приведении в действие. Вторые выступающие элементы 1108 функционально соединены с первыми выступающими элементами 1106 таким образом, что в ответ на начало извлечения медицинского шипа из порта для шипа по меньшей мере один первый элемент 1106 перемещается как описано выше, способствуя перемещению по меньшей мере одного второго выступающего элемента 1108 по меньшей мере к продольной оси порта и увеличению по меньшей мере одного угла второго элемента, таким образом способствуя контакту по меньшей мере одного дистального края второго элемента с наружной поверхностью медицинского шипа, таким образом дополнительно противодействуя извлечению шипа из порта для шипа. Например, вторые выступающие элементы 1108 выполнены с возможностью соединения с первыми выступающими элементами 1106 посредством наружной жесткой части. Таким образом, при вышеупомянутом перемещении первых выступающих элементов в ответ на начало извлечения вторые выступающие элементы 1108 также перемещаются по меньшей мере к продольной оси РА, вызывая увеличение угла β второго элемента, таким образом способствуя контакту дистальных краев 1108Е второго

элемента с наружной поверхностью шипа и дополнительно противодействуя извлечению шипа. Дополнительное приложение усилия извлечения приводит к дальнейшему перемещению вторых элементов 1108 и дальнейшему увеличению угла β второго элемента, таким образом заставляя дистальные края 1108E второго элемента врезаться в наружную поверхность шипа, таким образом дополнительно сильно противодействуя извлечению шипа из порта для шипа. В некоторых вариантах осуществления по меньшей мере один второй выступающий элемент содержит множество выступающих ножек, имеющих соответствующее множество углов ножек, образующих упомянутый по меньшей мере один угол второго элемента, и соответствующее множество дистальных краев ножек, образующих упомянутый по меньшей мере один дистальный край второго элемента. Кроме того, в описанном примере каждый из вторых выступающих элементов 1108 окружен двумя соседними выступающими элементами 1106 (один с каждой из двух сторон). В некоторых примерах количество выступающих элементов 1106 может отличаться от количества вторых выступающих элементов 1108. Первые выступающие элементы действуют в качестве основных точек блокировки, а вторые выступающие элементы действуют в качестве вспомогательных точек блокировки и являются более активными блокираторами, чем первые выступающие элементы. В некоторых примерах элемент блокировки или по меньшей мере вторые выступающие элементы изготовлены из материала, достаточно твердого/жесткого для врезания в поверхность шипа, например из металла.

Как правило, механизм блокировки шипа контактирует с шипом во время фазы вставки и блокирует шип внутри порта для шипа в ответ на начало извлечения. В частности, механизм блокировки шипа может прилагать первые и вторые усилия противодействия к медицинскому шипу во время, соответственно, вставки и извлечения медицинского шипа в порт для шипа и из него, причем первое усилие противодействия пренебрежимо мало (или по меньшей мере в три раза меньше) по сравнению со вторым усилием противодействия, как описано выше. В описанном примере диаметр D , определяемый виртуальной окружностью, вписанной первыми выступающими элементами, меньше диаметра D' аналогичной виртуальной окружности, вписанной вторыми выступающими элементами, в результате чего сначала шип зацепляют первые выступающие элементы, а вторые выступающие элементы зацепляют шип только при приведении в действие механизма блокировки. В других примерах оба эти диаметра могут быть одинаковыми. Этот контакт с первыми выступающими элементами во время вставки шипа также стабилизирует шип внутри порта для шипа, и в этом случае элементы блокировки шипа являются частью стабилизатора шипа.

Как описано выше со ссылкой на Фиг. 2А, порт 102 для шипа содержит посадочную часть 106, которая вмещает элемент 1101 блокировки шипа, в частности жесткую часть 1102. В частности, посадочная часть 106 выполнена в виде канавки на внутренней поверхности порта для шипа, которая вмещает жесткую часть элемента блокировки шипа с сохранением его способности вращаться внутри порта, и это усиливает блокировку шипа при его вращении, когда шип подвергается вращательному усилию извлечения, таким образом противодействуя извлечению шипа из порта для шипа путем вращения шипа. В проиллюстрированном примере одна стенка канавки 106 образована впуском 104 порта, однако в некоторых примерах, в которых впуск порта может быть выполнен не так, как описано в настоящем документе, и наиболее проксимальное отверстие порта для шипа действует как впуск порта без уменьшенного диаметра,

как показано в настоящем документе, канавка по-прежнему может быть образована на внутренней поверхности порта для шипа.

Хотя механизм блокировки, и в частности элемент блокировки, показан в настоящем документе как непрерывная кольцевая конструкция, следует понимать, что в некоторых примерах механизм блокировки может иметь дискретные выступающие элементы, распределенные вокруг продольной оси в посадочной части и выполненные с возможностью работать таким же образом, как и описанный выше элемент блокировки. В других примерах механизм блокировки может иметь конструкцию, отличную от описанной выше конструкции, но при этом выполнять описанную выше задачу.

Теперь обратимся к Фиг. 3 А–3D, чтобы подробно пояснить вышеупомянутые признаки, связанные с простой вставкой шипа в порт 102 для шипа. Как упомянуто выше, медицинское устройство 10 включает в себя порт для шипа, выполненный с возможностью размещения в нем медицинского шипа и установления с ним сообщения по текучей среде. Следует отметить, что хотя медицинское устройство 10 может включать в себя как вышеописанный аспект, касающийся механизма блокировки шипа, так и аспекты, описанные ниже в настоящем документе, в отношении легкой вставки, стабилизации и герметизации шипа внутри порта для шипа, он может включать в себя любой из них независимо друг от друга. Описанный в настоящем документе пример не следует рассматривать как ограничивающий различные и отличные, но все же комбинируемые аспекты описанного объекта изобретения.

В соответствии с приведенным ниже описанием предложено решение для требуемых больших и сложных усилий вставки шипа и требований к надежному удерживанию шипа, упомянутых выше. Как показано на Фиг. 3А, на котором представлен вид в увеличенном масштабе в перспективе в разрезе по линии А–А, обозначенной на Фиг. 1А, медицинское устройство 10 включает в себя порт 102 для шипа, который включает в себя дистальную часть 1022 порта, обеспеченную в закрытом состоянии в закрытой области, образованной дистальным концом 1021 порта, и выполненную с возможностью открытия посредством дистального конца шипа во время вставки медицинского шипа в порт 102 для шипа. В других примерах закрытая область может быть расположена в других областях порта для шипа. Порт 102 для шипа также включает в себя проксимальную часть 1023 порта, содержащую впуск 104 порта и выполненную с возможностью стабилизации медицинского шипа, когда он размещен внутри порта 102 для шипа, и по меньшей мере один уплотняющий элемент 1024, расположенный между дистальной частью 1022 порта и проксимальной частью 1023 порта. В некоторых примерах порт для шипа может не включать в себя такой впуск порта, как описан в настоящем документе (т. е. с уменьшенным диаметром по сравнению с соседним участком), и открытый проксимальный конец (без уменьшенного диаметра) может действовать в качестве впуска порта. В таких примерах стабилизация может быть достигнута посредством механизма блокировки, расположенного в посадочной части, образованной в виде канавки в проксимальной части порта для шипа.

Уплотняющий элемент 1024 выполнен с возможностью герметизации порта 102 для шипа и предотвращения утечки из него через впуск 104 порта. В настоящем документе следует понимать, что уплотняющий элемент 1024 действует только в качестве уплотняющего элемента без существенного участия в стабилизации, обеспечиваемой впуском порта и/или механизмом блокировки.

Уплотняющий элемент 1024 выполнен с возможностью герметизации внутренней части порта для шипа от наружной части порта для шипа таким образом, что когда испытательный шип в соответствии со стандартом ISO 8536-4 оставляют вставленным в порт для шипа в течение 5 часов, а затем внутреннюю часть порта для шипа, дистальную от уплотняющего элемента, подвергают воздействию манометрического давления 20 кПа в течение 15 секунд, утечки не происходит. Как упоминалось выше, разделение между функциями стабилизации и герметизации, которые обычно возлагают на выпуск порта в обычной практике, позволяет уменьшить усилие вставки, которое требуется для преодоления больших сил трения на всем пути внутрь порта для шипа, за счет уменьшения контактной поверхности между портом для шипа и шипом с одной стороны и за счет обеспечения возможности использования различных материалов, имеющих разные свойства жесткости и гибкости, с другой стороны. Соответственно, трение еще больше может быть уменьшено путем использования материала с низким коэффициентом трения, такого как тефлон, и/или использования смазочных средств, таких как силиконовое масло, на уплотняющем элементе, таким образом в значительной степени устраняя трение между портом для шипа и шипом, в то же время достигая противодействия извлечению за счет механизма блокировки, как описано выше.

Как показано на чертежах, порт 102 для шипа имеет внутреннюю поверхность/просвет 1025, которая включает в себя проксимальный участок 1025А внутренней поверхности порта, соответствующий упомянутой проксимальной части 1023 порта для шипа и проходящий между выпуском порта и по меньшей мере одним уплотняющим элементом 1024, и дистальный участок 1025В внутренней поверхности порта, соответствующий упомянутой дистальной части 1022 порта и проходящий между по меньшей мере одним уплотняющим элементом 1024 и дистальным концом порта. Внутренний просвет порта является по существу круглым и симметричным. В этом случае каждое из выпуска 104 порта и по меньшей мере одного уплотняющего элемента 1024 определяет, соответственно, минимальный диаметр А4 выпуска в поперечном сечении, проведенном на проксимальном выпуске порта перпендикулярно продольной оси, и минимальный диаметр А2 уплотнения в поперечном сечении, проведенном на уплотняющем элементе 1024 перпендикулярно продольной оси. Минимальный диаметр А2 уплотнения меньше минимального диаметра А4 выпуска. Каждый из проксимального участка 1025А внутренней поверхности порта и дистального участка 1025В внутренней поверхности порта определяет, соответственно, проксимальный максимальный диаметр А1 в поперечном сечении, проведенном на проксимальной части (в частности, на посадочной части) перпендикулярно продольной оси, и дистальный максимальный диаметр А3 в поперечном сечении, проведенном на дистальной части (в частности, смежно с упомянутым уплотняющим элементом) перпендикулярно продольной оси. Проксимальный максимальный диаметр А1 больше дистального максимального диаметра А3. Кроме того, проксимальный максимальный диаметр А1 больше как минимального диаметра А4 выпуска, так и минимального диаметра А2 уплотнения. Минимальный диаметр А2 уплотнения меньше дистального максимального диаметра А3. Таким образом, контактная поверхность между шипом и внутренним просветом 1025 порта для шипа или отсутствует или по меньшей мере уменьшена, что приводит к уменьшению сил трения и, следовательно, уменьшению усилия вставки шипа.

Когда шип полностью размещен в порте для шипа, уплотняющий элемент для шипа полностью окружает медицинский шип, таким образом герметизируя порт для шипа и предотвращая утечку текучей среды из порта для шипа через проксимальную часть порта на наружную сторону медицинского устройства. Например, уплотняющий элемент для шипа представляет собой кольцо, имеющее кольцеобразную форму, такую как в описанном примере, которая контактирует со всей окружностью кольцевого участка наружной поверхности шипа. Другими словами, уплотняющий элемент для шипа охватывает по окружности часть медицинского шипа, т. е. полностью покрывает и плотно зацепляет круглый участок наружной поверхности шипа, когда он размещен внутри порта для шипа.

В описанном примере по меньшей мере один уплотняющий элемент 1024 для шипа выполнен в виде выступа, проходящего радиально внутрь от внутренней поверхности 1025 порта к продольной оси РА порта.

В некоторых вариантах осуществления по меньшей мере один уплотняющий элемент для шипа образует неотъемлемую часть внутренней поверхности порта, как в описанном примере. В некоторых вариантах осуществления по меньшей мере один уплотняющий элемент для шипа представляет собой отдельный элемент, такой как кольцо, который вставлен и прикреплен к внутренней поверхности порта в поперечном направлении к продольной оси порта.

В некоторых вариантах осуществления по меньшей мере один уплотняющий элемент изготовлен из упругого материала, таким образом дополнительно уменьшая силу трения. С другой стороны, стабилизирующий элемент, который образует по меньшей мере часть проксимальной части порта, изготовлен из более твердого, более жесткого материала, чтобы надежно удерживать шип на месте. В описанном примере стабилизирующий элемент представляет собой по существу механизм 110 блокировки шипа.

В некоторых вариантах осуществления дистальная часть порта, по меньшей мере один уплотняющий элемент и внутренняя поверхность порта выполнены в виде единого тела/цельного элемента. Это может быть предпочтительным для процесса производства с использованием, например, технологии формования. В одном примере цельный элемент изготовлен из упругого материала. В некоторых вариантах осуществления упругий материал представляет собой терморезистивный материал. В описанном примере, как показано на Фиг. 3В–3D, где на Фиг. 3В представлен вид в перспективе с частичным пространственным разделением компонентов части 100 корпуса, на Фиг. 3С показана одна форма порта для шипа, а на Фиг. 3D представлен вид в разрезе по линии В–В, обозначенной на Фиг. 3С, порт для шипа, за исключением проксимальной части порта, которая по меньшей мере частично образована элементом 130 крышки порта, имеет цельное тело 1026, дистальную часть 1022 порта (включая дистальный конец 1021 порта), уплотняющий элемент 1024 и внутреннюю поверхность 1025 порта. Цельное тело 1026 надежно размещено внутри части 100 корпуса (части для приема шипа). В описанном примере цельное тело 1026 содержит выполненный за одно целое с ним участок 1026R ребра кольцевой формы, который размещается в соответствующем пазе 107 в части 100 корпуса. Это позволяет надежно зафиксировать цельное тело 1026 порта на месте без необходимости использования клеевых материалов и позволяет изготавливать цельное тело порта из совместимых с лекарственными средствами, мягких, упругих материалов, таких как терморезистивный материал, в частности силикон. Как показано на фигурах, цельное тело 1026 порта надежно удерживается на месте посредством

прикрепления впуска 104 порта к части 100 корпуса (с помощью защелкивающегося соединения) с проксимальной стороны (правая сторона на изображенных фигурах). Соответственно, впуск 104 порта включает в себя круглый ободок 136, который прижимают к проксимальной стороне ребра 1026, а затем дистальную сторону ребра 1026R прижимают к круглому ободку 108, образованному в части 100 корпуса. Эта конфигурация позволяет прикреплять все задействованные части без использования какого-либо клеевого материала.

Как упомянуто выше, дистальная часть / дистальный конец порта обеспечены в закрытом состоянии для предотвращения утечки лекарственного средства из медицинского устройства в порт для шипа перед присоединением медицинского шипа. Действительно, в большинстве случаев присоединение медицинского шипа является последней стадией для установления соединения по текучей среде через систему передачи текучей среды. В некоторых вариантах осуществления дистальная часть порта включает в себя пробку, выполненную с возможностью выпалкивания посредством дистального конца шипа во время вставки медицинского шипа в порт для шипа, таким образом открывая дистальную часть порта. В некоторых вариантах осуществления дистальная часть порта включает в себя ослабленную область, выполненную с возможностью прокалывания посредством дистального конца шипа во время вставки медицинского шипа в порт для шипа, таким образом открывая дистальную часть порта. В одном примере ослабленная область имеет толщину меньше номинальной толщины дистальной части порта для облегчения ее прокалывания дистальным концом шипа. В описанном примере, как показано на Фиг. 3С и 3D, дистальный конец 1021 порта обеспечен в закрытом состоянии и включает в себя ослабленную область 1021W в виде углубления, имеющего форму креста, так что стенка является более тонкой, чем другие области дистального конца порта, что делает ее более слабой и более легко разрываемой острым дистальным концом вставленного шипа.

На Фиг. 4А–4D показано взаимодействие с шипом 20 при вставке в порт 102 для шипа медицинского устройства 10. На Фиг. 4А показан шип 20, приближающийся к медицинскому устройству 10. Шип 20 имеет дистальный конец 22 шипа, выполненный с возможностью прокалывания дистального конца порта для шипа, и наружную поверхность 24, через которую шип взаимодействует с уплотняющим элементом и элементом блокировки шипа, расположенным в порте для шипа. На Фиг. 4В показана ситуация, когда шип 20 полностью вставлен внутрь цельного тела 1026 порта для шипа таким образом, что дистальная часть шипа 20 выступает в дистальном направлении (к внутренней стороне устройства 10). На Фиг. 4С представлен вид в разрезе в увеличенном масштабе шипа 20, расположенного внутри порта для шипа устройства 10, иллюстрирующий, как упругий уплотняющий элемент 1024 прижимается к окружности порта для шипа наружной поверхностью 24 шипа 20 таким образом, что обеспечивается герметизация порта, и текучая среда не может проходить по меньшей мере от дистальной (внутренней) стороны порта для шипа к проксимальной (наружной) стороне порта для шипа. На фигуре также показаны пространства S1 и S2 между наружной поверхностью 24 шипа 20 и внутренней поверхностью (1025А и 1205В) до и после уплотняющего элемента 1024 соответственно. Пространства S1 и S2 могут присутствовать не в каждой ситуации, а их вид или величина зависит, среди прочего, от нескольких факторов, таких как размер шипа, величина выступа уплотняющего элемента от внутренней поверхности порта.

На Фиг. 4D показано состояние блокировки элемента 1101 блокировки шипа, который приводится в действие, когда шип 20 размещен в порту для шипа и начинается извлечение шипа.

На Фиг. 5A–5C показано медицинское устройство 10 с третьим аспектом описанного в настоящем документе объекта изобретения. Следует отметить, что хотя третий аспект проиллюстрирован в отношении медицинского устройства 10, это не должно ограничивать какой-либо из описанных аспектов описанного в настоящем документе объекта изобретения какой-либо конкретной конфигурацией, любой из аспектов может быть реализован на практике независимо или в комбинации с одним или более из описанных других аспектов в одном и том же медицинском устройстве.

Как описано выше, медицинское устройство 10 включает в себя устройство 302 для впрыска/передачи лекарственных средств, образованное частью 300 корпуса и выполненное с возможностью передачи через него лекарственного средства без загрязнения.

Устройства для передачи лекарственных средств должны быть совместимыми с лекарственными средствами по меньшей мере в отношении частей устройства, которые вступают в контакт с лекарственным средством. Некоторые распространенные совместимые с лекарственными средствами материалы, используемые при изготовлении устройств для передачи лекарственных средств, включают термопластичные материалы, такие как полипропилен и не содержащий ПВХ материал. Однако эти совместимые с лекарственными средствами термопластичные материалы являются относительно мягкими и имеют низкую жесткость, что затрудняет изготовление всего устройства для передачи лекарственного средства из совместимых с лекарственными средствами термопластичных материалов. Кроме того, устройство для передачи лекарственных средств часто включает в себя несколько функциональных элементов, которые необходимо объединять вместе, предпочтительно, а иногда неизбежно без использования клеевого материала, и необходимо, чтобы по меньшей мере корпус устройства был достаточно жестким, чтобы удерживать множество функциональных элементов вместе. Кроме того, некоторые из совместимых с лекарственными средствами материалов являются химически инертными, что исключает возможность их объединения путем склеивания вместе. Описанный в настоящем документе объект изобретения обеспечивает альтернативный подход для объединения различных элементов в одно устройство, например, с использованием защелкивающегося соединения.

Как показано на фигурах, устройство 302 включает в себя корпус 300, включающий в себя по меньшей мере две части 300A и 300B корпуса, соединенные друг с другом с помощью предустановленного изготовителем защелкивающегося соединения 300C. По меньшей мере одна из частей 300A и 300B корпуса изготовлена из по меньшей мере одного первого термопластичного материала, имеющего высокую жесткость, такого как ацеталь. Первый термопластичный материал, образующий самую наружную часть корпуса, не обязательно должен быть совместимым с лекарственными средствами и может быть несовместимым с лекарственными средствами. Вторая часть корпуса может быть изготовлена из по меньшей мере одного первого термопластичного материала или из по меньшей мере одного более мягкого (имеющего более низкую жесткость) второго термопластичного материала. В некоторых вариантах осуществления по меньшей мере один второй термопластичный материал имеет меньшую величину физического свойства, чем по меньшей

мере один первый термопластичный материал, причем физическое свойство представляет собой по меньшей мере одно из следующего: предел прочности при растяжении, предел прочности при изгибе и твердость.

Устройство 302 также содержит по меньшей мере один элемент, который по меньшей мере частично расположен внутри корпуса 300 и выполнен с возможностью обеспечения прохождения лекарственного средства через устройство. В описанном примере имеются множество внутренних элементов, включая по меньшей мере один канал для лекарственных средств и по меньшей мере один воздушный канал (не показан конкретно), расположенные в элементе 308, который размещен внутри части 300А корпуса, по меньшей мере один воздушный фильтр 310 и по меньшей мере один односторонний воздушный клапан 312, сообщающийся с по меньшей мере одним воздушным каналом в элементе 308. Более подробная информация о таком устройстве для передачи лекарственного средства без загрязнения может быть найдена, как указано выше, в WO08129550, переданном правопреемнику данной заявки.

Элементы, которые вступают в контакт с лекарственным средством, такие как элемент 308, изготовлены из совместимого с лекарственными средствами термопластичного материала, который имеет по меньшей мере одно из следующих свойств: относительно низкая жесткость, химическая инертность. В описанном примере элемент 308 изготовлен из полипропилена. В некоторых вариантах осуществления второй термопластичный материал представляет собой не содержащий ПВХ материал.

Зашелкивающееся соединение 300С удерживает две части 300А и 300В корпуса.

Зашелкивающееся соединение может представлять собой однократное соединение, которое не требует разборки частей и не требует относительного перемещения между зашелкивающимися частями, ни до, ни во время, ни после использования, это зашелкивающееся соединение может быть образовано по меньшей мере одним зашелкивающимся соединительным элементом, расположенным на первой части корпуса, и по меньшей мере одним соответствующим зашелкивающимся соединительным элементом, расположенным на второй части корпуса. В некоторых вариантах осуществления по меньшей мере первая часть корпуса включает выступающие лапки зашелкивающегося соединения, причем выступающие лапки захватывают соответствующие зашелкивающие части, образованные в другой части корпуса из по меньшей мере двух частей корпуса. В описанном примере имеются две аналогичные выступающие лапки 314 на первой части 300А корпуса, и две соответствующие зашелкивающие части 316 (одна из них не показана явно) на второй части 300В корпуса. Зашелкивающееся соединение 300С предназначено для постоянного, предустановленного изготовителем соединения без необходимости относительного перемещения между двумя частями корпуса.

ФОРМУЛА ИЗОБРЕТЕНИЯ

1. Медицинское устройство для соединения по текучей среде с медицинским шипом, содержащее:
порт для шипа, выполненный с возможностью размещения в нем медицинского шипа и установления сообщения по текучей среде между медицинским шипом и медицинским устройством; и
механизм блокировки шипа, выполненный с возможностью противодействия извлечению медицинского шипа из порта для шипа.
2. Медицинское устройство по п. 1, в котором механизм блокировки шипа расположен внутри порта для шипа.
3. Медицинское устройство по п. 1 или 2, в котором упомянутый механизм блокировки шипа выполнен с возможностью приведения в действие в ответ на начало извлечения медицинского шипа из порта для шипа, чтобы таким образом блокировать медицинский шип внутри порта для шипа для противодействия его извлечению.
4. Медицинское устройство по п. 3, в котором упомянутый механизм блокировки шипа выполнен с возможностью автоматического приведения в действие в ответ на начало извлечения медицинского шипа из порта для шипа.
5. Медицинское устройство по любому из предшествующих пунктов, в котором упомянутый механизм блокировки шипа выполнен с возможностью переключения из состояния разблокировки, в котором разрешена вставка медицинского шипа в порт для шипа, и состояния блокировки, в котором осуществляется противодействие извлечению медицинского шипа из порта для шипа.
6. Медицинское устройство по п. 5, в котором упомянутый механизм блокировки шипа выполнен с возможностью переключения из упомянутого состояния разблокировки в упомянутое состояние блокировки в ответ на начало извлечения медицинского шипа из порта для шипа.
7. Медицинское устройство по любому из предшествующих пунктов, в котором упомянутый порт для шипа содержит проксимальный впуск порта, дистальный конец порта и продольную ось порта, проходящую

между упомянутым впуском порта и дистальным концом порта, причем упомянутый механизм блокировки шипа содержит элемент блокировки шипа, расположенный между упомянутым проксимальным впуском порта и упомянутым дистальным концом порта.

8. Медицинское устройство по п. 7, в котором упомянутый элемент блокировки шипа содержит наружную жесткую часть и подвижную часть, проходящую внутрь от жесткой части к продольной оси порта и в направлении от проксимального впуска порта и выполненную с возможностью контакта с шипом и перемещения дальше к продольной оси порта, а также к проксимальному впуску порта при начале извлечения медицинского шипа из порта для шипа, таким образом противодействуя извлечению шипа из порта для шипа.

9. Медицинское устройство по п. 8, в котором упомянутая подвижная часть перемещается вдоль по меньшей мере радиального направления к упомянутой продольной оси порта для шипа.

10. Медицинское устройство по любому из пп. 7–9, в котором упомянутый элемент блокировки шипа расположен ближе к проксимальному впуску порта, чем к дистальному концу порта, вдоль продольной оси порта.

11. Медицинское устройство по любому из пп. 7–10, в котором упомянутый проксимальный выпуск порта содержит край впуска, проходящий симметрично вокруг продольной оси порта.

12. Медицинское устройство по п. 8 или любому из пп. 9–11, когда зависит от п. 8, в котором упомянутая подвижная часть элемента блокировки шипа содержит по меньшей мере один первый выступающий внутрь элемент, наклоненный под соответственно по меньшей мере одним углом первого элемента, образованным относительно проксимальной части продольной оси порта, и имеющий соответственно по меньшей мере один дистальный участок первого элемента, который контактирует с наружной поверхностью медицинского шипа, когда он расположен в порте для шипа, причем первый выступающий элемент выполнен с возможностью приведения в действие путем увеличения по меньшей мере одного угла первого элемента при приложении усилия извлечения, способствующего началу извлечения медицинского шипа из порта для шипа, таким образом, что дистальный участок первого элемента плотнее контактирует с наружной поверхностью медицинского шипа и противодействует извлечению медицинского шипа из порта для шипа.

13. Медицинское устройство по п. 12, в котором упомянутый по меньшей мере один первый выступающий элемент содержит множество первых выступающих зубьев, имеющих соответствующее множество углов первых зубьев, образующих упомянутый по меньшей мере один угол первого элемента, и соответствующее множество дистальных участков первых зубьев, образующих упомянутый по меньшей мере один дистальный участок первого элемента.

14. Медицинское устройство по п. 12 или 13, в котором упомянутая подвижная часть элемента блокировки шипа содержит по меньшей мере один второй выступающий элемент, имеющий соответственно по меньшей мере один угол второго элемента, образованный относительно проксимальной части продольной оси порта, который больше упомянутого по меньшей мере одного угла первого элемента, и имеющий соответственно по меньшей мере один дистальный край второго элемента, причем по меньшей мере один второй выступающий элемент функционально соединен с упомянутым по меньшей мере одним первым выступающим элементом таким образом, что при начале извлечения медицинского шипа из порта для шипа по меньшей мере один первый элемент перемещается к продольной оси порта, а также к впуску порта, способствуя перемещению по меньшей мере одного второго выступающего элемента по меньшей мере к продольной оси порта и увеличению по меньшей мере одного угла второго элемента, таким образом способствуя контакту по меньшей мере одного дистального края второго элемента с наружной поверхностью медицинского шипа, таким образом дополнительно противодействуя извлечению шипа из порта для шипа.

15. Медицинское устройство по п. 14, в котором при дополнительном приложении усилия извлечения по меньшей мере дистальный край второго элемента выполнен с возможностью врезания в наружную поверхность медицинского шипа, таким образом дополнительно сильно противодействуя извлечению шипа из порта для шипа.

16. Медицинское устройство по п. 14 или 15, в котором упомянутый по меньшей мере один второй выступающий элемент содержит множество выступающих ножек, имеющих соответствующее множество углов ножек, образующих упомянутый по меньшей мере один угол второго элемента, и соответствующее множество дистальных краев ножек, образующих упомянутый по меньшей мере один дистальный край второго элемента.

17. Медицинское устройство по любому из пп. 7–16, в котором упомянутый порт для шипа содержит посадочную часть, выполненную с возможностью размещения упомянутого элемента блокировки шипа в

порте для шипа и обеспечения возможности свободного вращения в ней элемента блокировки шипа вокруг продольной оси порта.

18. Медицинское устройство по п. 17, когда зависит от п. 12, в котором упомянутый плотный контакт между по меньшей мере одним дистальным участком первого элемента с наружной поверхностью медицинского шипа приводит к вращению элемента блокировки при вращении шипа.

19. Медицинское устройство по любому из пп. 7–18, дополнительно содержащее элемент крышки порта, выполненный с возможностью избирательного закрытия и открытия упомянутого впуска порта.

20. Медицинское устройство по любому из пп. 7–19, в котором порт для шипа содержит уплотняющий элемент для шипа, расположенный между проксимальным впуском порта и дистальным концом порта.

21. Медицинское устройство по п. 20, в котором уплотняющий элемент для шипа расположен между элементом блокировки и дистальным концом порта.

22. Медицинское устройство по п. 20 или 21, в котором, по меньшей мере когда упомянутый медицинский шип полностью вставлен в упомянутый порт для шипа, упомянутый по меньшей мере один уплотняющий элемент для шипа полностью окружает и зацепляет наружную поверхность упомянутого медицинского шипа, таким образом герметизируя порт для шипа и предотвращая утечку текучей среды из порта для шипа через проксимальный впуск порта на наружную сторону устройства.

23. Медицинское устройство по любому из пп. 20–22, в котором упомянутый порт для шипа имеет внутреннюю поверхность порта, обращенную к продольной оси порта, причем упомянутая внутренняя поверхность порта содержит проксимальный участок внутренней поверхности, проходящий между упомянутым проксимальным впуском порта и упомянутым по меньшей мере одним уплотняющим элементом для шипа, и дистальный участок внутренней поверхности, проходящий между упомянутым по меньшей мере одним уплотняющим элементом для шипа и упомянутым дистальным концом порта.

24. Медицинское устройство по п. 23, в котором упомянутый уплотняющий элемент для шипа выполнен в виде выступа, проходящего к продольной оси порта от внутренней поверхности порта.

25. Медицинское устройство по п. 23 или 24, в котором по меньшей мере одно из по меньшей мере большей части проксимального участка внутренней поверхности и по меньшей мере большей части дистального участка внутренней поверхности выполнено с возможностью отсутствия контакта с медицинским шипом, когда он размещен внутри порта для шипа.

26. Медицинское устройство по любому из пп. 23–25, в котором упомянутый выпуск порта определяет минимальный диаметр выпуска в поперечном сечении, проведенном перпендикулярно продольной оси порта, упомянутый уплотняющий элемент для шипа определяет минимальный диаметр уплотнения в поперечном сечении, проведенном перпендикулярно продольной оси порта, и упомянутый проксимальный участок внутренней поверхности определяет проксимальный максимальный диаметр в поперечном сечении, проведенном перпендикулярно продольной оси порта, причем упомянутый проксимальный максимальный диаметр больше минимальных диаметров как выпуска, так и уплотнения.

27. Медицинское устройство по п. 26, когда зависит от п. 17, в котором упомянутый проксимальный максимальный диаметр представляет собой диаметр в поперечном сечении, проведенном в упомянутой посадочной части.

28. Медицинское устройство по п. 27, в котором упомянутая посадочная часть выполнена в виде канавки на проксимальном участке внутренней поверхности.

29. Медицинское устройство по любому из пп. 26–28, в котором упомянутый дистальный участок внутренней поверхности определяет дистальный максимальный диаметр в поперечном сечении, проведенном перпендикулярно продольной оси порта, причем упомянутый дистальный максимальный диаметр больше минимального диаметра уплотнения.

30. Медицинское устройство по любому из пп. 20–29, в котором упомянутый уплотняющий элемент для шипа изготовлен из упругого материала.

31. Медицинское устройство по п. 30, в котором упомянутый упругий материал представляет собой термореактивный материал.
32. Медицинское устройство по п. 30 или 31, в котором упомянутый проксимальный выпуск порта является более жестким, чем уплотняющий элемент для шипа.
33. Медицинское устройство по п. 7–32, в котором упомянутый элемент блокировки является более жестким, чем проксимальный выпуск порта.
34. Медицинское устройство по любому из предшествующих пунктов, в котором механизм блокировки шипа стабилизирует медицинский шип внутри порта для шипа.
35. Медицинское устройство, выполненное с возможностью соединения по текучей среде с медицинским шипом, содержащее:
порт для шипа, выполненный с возможностью размещения в нем медицинского шипа, причем упомянутое медицинское устройство выполнено с возможностью соединения по текучей среде с упомянутым медицинским шипом при его вставке в порт для шипа с первым минимальным усилием, при этом упомянутый порт для шипа выполнен с возможностью противодействия извлечению медицинского шипа из порта для шипа посредством минимального второго усилия, по меньшей мере в три раза превышающего первое усилие.
36. Медицинское устройство по п. 35, в котором второе минимальное усилие определяет минимальное усилие, необходимое для извлечения упомянутого медицинского шипа из порта для шипа, когда медицинский шип соединен с медицинским устройством.
37. Медицинское устройство по п. 35 или 36, в котором второе минимальное усилие по меньшей мере в четыре раза больше первого минимального усилия.
38. Медицинское устройство по любому из пп. 35–37, в котором второе минимальное усилие по меньшей мере в пять раз больше первого усилия.

39. Медицинское устройство по любому из пп. 35–38, в котором первое минимальное усилие составляет не более 40 Н при скорости вставки $500 \text{ мм} \cdot \text{мин}^{-1}$ при испытании с помощью испытательного шипа в соответствии со стандартом ISO 8536-4.

40. Медицинское устройство по п. 39, в котором второе минимальное усилие составляет по меньшей мере 120 Н при измерении с тем же испытательным шипом, что и для измерения первого минимального усилия, при скорости извлечения $100 \text{ мм} \cdot \text{мин}^{-1}$.

41. Механизм блокировки шипа, выполненный с возможностью размещения внутри порта для шипа медицинского устройства и противодействия извлечению медицинского шипа, когда он размещен внутри порта для шипа, причем механизм блокировки шипа выполнен с возможностью переключения из состояния разблокировки, в котором разрешена вставка медицинского шипа в порт для шипа, и состояния блокировки, в котором осуществляется противодействие извлечению медицинского шипа из порта для шипа, при этом состояние блокировки автоматически приводится в действие при начале извлечения медицинского шипа из порта для шипа, чтобы таким образом блокировать медицинский шип внутри порта для шипа.

42. Механизм блокировки шипа по п. 41, содержащий элемент блокировки шипа, выполненный с возможностью расположения внутри порта для шипа между проксимальным впуском порта и дистальным концом порта в порте для шипа.

43. Механизм блокировки шипа по п. 42, в котором упомянутый элемент блокировки шипа содержит наружную жесткую часть и подвижную часть, проходящую внутрь от жесткой части к продольной оси порта и в направлении от проксимального впуска порта, когда он расположен внутри порта для шипа, и выполненную с возможностью контакта с шипом и перемещения дальше к продольной оси порта, а также к проксимальному впуску порта при начале извлечения медицинского шипа из порта для шипа, таким образом противодействуя извлечению шипа из порта для шипа.

44. Механизм блокировки шипа по п. 43, в котором упомянутая подвижная часть перемещается вдоль по меньшей мере радиального направления к упомянутой продольной оси порта для шипа.

45. Механизм блокировки шипа по п. 43 или 44, в котором упомянутая подвижная часть элемента блокировки шипа содержит по меньшей мере один первый выступающий внутрь элемент, наклоненный под соответственно по меньшей мере одним углом первого элемента, образованным относительно проксимальной части продольной оси порта, и имеющий соответственно по меньшей мере один дистальный участок первого элемента, который контактирует с наружной поверхностью медицинского шипа, когда он расположен в порте для шипа, причем первый выступающий элемент выполнен с возможностью приведения в действие путем увеличения по меньшей мере одного угла первого элемента при приложении усилия извлечения, способствующего началу извлечения медицинского шипа из порта для шипа, таким образом, что дистальный участок первого элемента плотнее контактирует с наружной поверхностью медицинского шипа и противодействует извлечению медицинского шипа из порта для шипа.

46. Механизм блокировки шипа по п. 45, в котором упомянутый по меньшей мере один первый выступающий элемент содержит множество первых выступающих зубьев, имеющих соответствующее множество углов первых зубьев, образующих упомянутый по меньшей мере один угол первого элемента, и соответствующее множество дистальных участков первых зубьев, образующих упомянутый по меньшей мере один дистальный участок первого элемента.

47. Механизм блокировки шипа по п. 45 или 46, в котором упомянутая подвижная часть элемента блокировки шипа содержит по меньшей мере один второй выступающий элемент, имеющий соответственно по меньшей мере один угол второго элемента, образованный относительно проксимальной части продольной оси порта, который больше упомянутого по меньшей мере одного угла первого элемента, и имеющий соответственно по меньшей мере один дистальный край второго элемента, причем по меньшей мере один второй выступающий элемент функционально соединен с упомянутым по меньшей мере одним первым выступающим элементом таким образом, что при начале извлечения медицинского шипа из порта для шипа по меньшей мере один первый элемент перемещается к продольной оси порта, а также к впуску порта, способствуя перемещению по меньшей мере одного второго выступающего элемента по меньшей мере к продольной оси порта и увеличению по меньшей мере одного угла второго элемента, таким образом способствуя контакту по меньшей мере одного дистального края второго элемента с наружной поверхностью медицинского шипа, таким образом дополнительно противодействуя извлечению шипа из порта для шипа.

48. Механизм блокировки шипа по п. 47, в котором при дополнительном приложении усилия извлечения по меньшей мере один дистальный край второго элемента выполнен с возможностью врезания в наружную

поверхность медицинского шипа, таким образом дополнительно сильно противодействуя извлечению шипа из порта для шипа.

49. Механизм блокировки шипа по п. 47 или 48, в котором упомянутый по меньшей мере один второй выступающий элемент содержит множество выступающих ножек, имеющих соответствующее множество углов ножек, образующих упомянутый по меньшей мере один угол второго элемента, и соответствующее множество дистальных краев ножек, образующих упомянутый по меньшей мере один дистальный край второго элемента.

50. Механизм блокировки шипа по любому из пп. 41–49, в котором упомянутый элемент блокировки шипа выполнен с возможностью расположения в посадочной части внутри порта для шипа и выполнен с возможностью свободного вращения в нем вокруг продольной оси порта.

51. Медицинское устройство по п. 50, когда зависит от п. 45, в котором упомянутый плотный контакт между по меньшей мере одним дистальным участком первого элемента с наружной поверхностью медицинского шипа приводит к вращению элемента блокировки при вращении шипа.

52. Медицинское устройство для соединения по текучей среде с медицинским шипом, содержащее порт для шипа, выполненный с возможностью размещения в нем упомянутого медицинского шипа и установления сообщения по текучей среде между медицинским шипом и устройством; причем упомянутый порт для шипа содержит:

дистальную часть порта, обеспеченную в закрытом состоянии и выполненную с возможностью открытия посредством дистального конца медицинского шипа во время первой вставки медицинского шипа в порт для шипа;

проксимальную часть порта, выполненную с возможностью стабилизации медицинского шипа, когда он размещен внутри порта для шипа; и

по меньшей мере один уплотняющий элемент для шипа, расположенный между упомянутой дистальной частью порта и упомянутой проксимальной частью порта.

53. Медицинское устройство по п. 52, в котором, по меньшей мере когда упомянутый медицинский шип полностью вставлен в упомянутый порт для шипа, упомянутый по меньшей мере один уплотняющий элемент для шипа полностью окружает и зацепляет наружную поверхность упомянутого медицинского шипа, таким

образом герметизируя порт для шипа и предотвращая утечку текучей среды из порта для шипа через проксимальную часть порта на наружную сторону устройства.

54. Медицинское устройство по п. 52 или 53, в котором упомянутый порт для шипа имеет внутреннюю поверхность порта, обращенную к внутренней части порта для шипа, причем упомянутая внутренняя поверхность порта содержит проксимальный участок внутренней поверхности, соответствующий проксимальной части порта, и дистальный участок внутренней поверхности, соответствующий дистальной части порта.

55. Медицинское устройство по п. 54, в котором упомянутый по меньшей мере один уплотняющий элемент для шипа выполнен в виде выступа, проходящего от внутренней поверхности порта к продольной оси порта, проходящей между дистальной частью порта и проксимальной частью порта.

56. Медицинское устройство по п. 54 или 55, в котором по меньшей мере одно из по меньшей мере большей части проксимального участка внутренней поверхности и по меньшей мере большей части дистального участка внутренней поверхности выполнено с возможностью отсутствия контакта с медицинским шипом, когда он размещен внутри порта для шипа.

57. Медицинское устройство по любому из пп. 54–56, в котором упомянутый уплотняющий элемент для шипа определяет минимальный диаметр уплотнения в поперечном сечении, взятом перпендикулярно продольной оси порта, упомянутый проксимальный участок внутренней поверхности определяет проксимальный максимальный диаметр в поперечном сечении, проведенном перпендикулярно продольной оси порта, причем упомянутый проксимальный максимальный диаметр больше минимального диаметра уплотнения.

58. Медицинское устройство по п. 57, в котором упомянутый дистальный участок внутренней поверхности определяет дистальный максимальный диаметр в поперечном сечении, проведенном перпендикулярно продольной оси порта, причем упомянутый дистальный максимальный диаметр больше минимального диаметра уплотнения.

59. Медицинское устройство по любому из пп. 54–58, в котором порт для шипа содержит механизм блокировки шипа, расположенный на проксимальном участке внутренней поверхности.

60. Медицинское устройство по п. 59, в котором упомянутый механизм блокировки шипа выполнен с возможностью обеспечения упомянутой стабилизации медицинского шипа, когда он размещен внутри порта для шипа.

61. Медицинское устройство по п. 59 или 60, в котором упомянутый механизм блокировки шипа выполнен с возможностью противодействия извлечению медицинского шипа из порта для шипа.

62. Медицинское устройство по любому из пп. 59–61, в котором упомянутый механизм блокировки шипа выполнен с возможностью приведения в действие в ответ на начало извлечения медицинского шипа из порта для шипа, чтобы таким образом блокировать медицинский шип внутри порта для шипа для противодействия его извлечению.

63. Медицинское устройство по п. 62, в котором упомянутый механизм блокировки шипа выполнен с возможностью автоматического приведения в действие в ответ на начало извлечения медицинского шипа из порта для шипа.

64. Медицинское устройство по любому из пп. 61–63, в котором упомянутый механизм блокировки шипа выполнен с возможностью переключения из состояния разблокировки, в котором разрешена вставка медицинского шипа в порт для шипа, и состояния блокировки, в котором осуществляется противодействие извлечению медицинского шипа из порта для шипа.

65. Медицинское устройство по п. 64, в котором упомянутый механизм блокировки шипа выполнен с возможностью переключения из упомянутого состояния разблокировки в упомянутое состояние блокировки в ответ на начало извлечения медицинского шипа из порта для шипа.

66. Медицинское устройство по любому из пп. 59–65, в котором упомянутый проксимальный участок внутренней поверхности содержит посадочную часть, а упомянутый механизм блокировки шипа содержит элемент блокировки шипа, расположенный внутри упомянутой посадочной части.

67. Медицинское устройство по п. 66, в котором упомянутый элемент блокировки шипа содержит наружную жесткую часть и подвижную часть, проходящую внутрь от жесткой части к продольной оси порта и дистальной части порта и выполненную с возможностью контакта с шипом и перемещения дальше к продольной оси порта и в направлении от дистальной части порта при начале извлечения медицинского шипа из порта для шипа, таким образом противодействуя извлечению шипа из порта для шипа.

68. Медицинское устройство по п. 67, в котором упомянутая подвижная часть перемещается вдоль по меньшей мере радиального направления к упомянутой продольной оси порта для шипа.

69. Медицинское устройство по п. 67 или 68, в котором упомянутая подвижная часть элемента блокировки шипа содержит по меньшей мере один первый выступающий внутрь элемент, наклоненный под соответственно по меньшей мере одним углом первого элемента, образованным относительно проксимальной части продольной оси порта, и имеющий соответственно по меньшей мере один дистальный участок первого элемента, который контактирует с наружной поверхностью медицинского шипа, когда он расположен в порте для шипа, причем первый выступающий элемент выполнен с возможностью приведения в действие путем увеличения по меньшей мере одного угла первого элемента при приложении усилия извлечения, способствующего началу извлечения медицинского шипа из порта для шипа, таким образом, что дистальный участок первого элемента плотнее контактирует с наружной поверхностью медицинского шипа и противодействует извлечению медицинского шипа из порта для шипа.

70. Медицинское устройство по п. 69, в котором упомянутый по меньшей мере один первый выступающий элемент содержит множество первых выступающих зубьев, имеющих соответствующее множество углов первых зубьев, образующих упомянутый по меньшей мере один угол первого элемента, и соответствующее множество дистальных участков первых зубьев, образующих упомянутый по меньшей мере один дистальный участок первого элемента.

71. Медицинское устройство по п. 69 или 70, в котором упомянутая подвижная часть элемента блокировки шипа содержит по меньшей мере один второй выступающий элемент, имеющий соответственно

по меньшей мере один угол второго элемента, образованный относительно проксимальной части продольной оси порта, который больше упомянутого по меньшей мере одного угла первого элемента, и имеющий соответственно по меньшей мере один дистальный край второго элемента, причем по меньшей мере один второй выступающий элемент функционально соединен с упомянутым по меньшей мере одним первым выступающим элементом таким образом, что при начале извлечения медицинского шипа из порта для шипа по меньшей мере один первый элемент перемещается к продольной оси порта, а также к впуску порта, способствуя перемещению по меньшей мере одного второго выступающего элемента по меньшей мере к продольной оси порта и увеличению по меньшей мере одного угла второго элемента, таким образом способствуя контакту по меньшей мере одного дистального края второго элемента с наружной поверхностью медицинского шипа, таким образом дополнительно противодействуя извлечению шипа из порта для шипа.

72. Медицинское устройство по п. 71, в котором при дополнительном приложении усилия извлечения по меньшей мере дистальный край второго элемента выполнен с возможностью врезания в наружную поверхность медицинского шипа, таким образом дополнительно сильно противодействуя извлечению шипа из порта для шипа.

73. Медицинское устройство по п. 71 или 72, в котором упомянутый по меньшей мере один второй выступающий элемент содержит множество выступающих ножек, имеющих соответствующее множество углов ножек, образующих упомянутый по меньшей мере один угол второго элемента, и соответствующее множество дистальных краев ножек, образующих упомянутый по меньшей мере один дистальный край второго элемента.

74. Медицинское устройство по любому из пп. 66–73, в котором упомянутая посадочная часть выполнена с возможностью свободного вращения в ней элемента блокировки шипа вокруг продольной оси порта.

75. Медицинское устройство по п. 74, когда зависит от п. 69, в котором упомянутый плотный контакт между по меньшей мере одним дистальным участком первого элемента с наружной поверхностью медицинского шипа приводит к вращению элемента блокировки при вращении шипа.

76. Медицинское устройство по любому из пп. 54–75, в котором упомянутый по меньшей мере один уплотняющий элемент для шипа образует неотъемлемую часть внутренней поверхности порта.

77. Медицинское устройство по любому из пп. 54–76, в котором по меньшей мере упомянутая дистальная часть порта, упомянутый по меньшей мере один уплотняющий элемент для шипа и упомянутая внутренняя поверхность порта выполнены в виде цельного элемента.
78. Медицинское устройство по любому из пп. 52–77, в котором упомянутый по меньшей мере один уплотняющий элемент для шипа изготовлен из упругого материала.
79. Медицинское устройство по п. 77, в котором упомянутый цельный элемент изготовлен из упругого материала.
80. Медицинское устройство по п. 78 или 79, в котором упомянутый упругий материал представляет собой терморезистивный материал.
81. Медицинское устройство по любому из пп. 78–80, когда зависит от п. 66, в котором упомянутый элемент блокировки шипа является более жестким, чем по меньшей мере один уплотняющий элемент для шипа.
82. Медицинское устройство по любому из пп. 52–81, в котором упомянутая дистальная часть порта содержит закрытую область.
83. Медицинское устройство по п. 82, в котором упомянутая закрытая область содержит ослабленную область, выполненную с возможностью ее прокалывания посредством дистального конца шипа во время вставки медицинского шипа в порт для шипа, таким образом открывая дистальную часть порта.
84. Медицинское устройство по п. 83, в котором упомянутая ослабленная область имеет толщину меньше номинальной толщины дистальной части порта.

85. Медицинское устройство для соединения по текучей среде с медицинским шипом, содержащее порт для шипа, выполненный с возможностью размещения в нем упомянутого медицинского шипа и установления сообщения по текучей среде между медицинским шипом и устройством; причем упомянутый порт для шипа содержит:

дистальную часть порта, обеспеченную в закрытом состоянии и выполненную с возможностью открытия посредством дистального конца медицинского шипа во время первой вставки медицинского шипа в порт для шипа;

проксимальную часть порта, содержащую выпуск порта, причем упомянутый выпуск порта определяет минимальный диаметр выпуска в поперечном сечении, проведенном перпендикулярно продольной оси порта; и

по меньшей мере один уплотняющий элемент для шипа, расположенный между упомянутой дистальной частью порта и упомянутой проксимальной частью порта, определяющий минимальный диаметр уплотнения в поперечном сечении, проведенном перпендикулярно продольной оси порта, причем упомянутая проксимальная часть порта определяет проксимальный максимальный диаметр в поперечном сечении, проведенном перпендикулярно продольной оси порта, при этом упомянутый проксимальный максимальный диаметр больше минимальных диаметров как выпуска, так и уплотнения.

86. Медицинское устройство по п. 85, в котором минимальный диаметр уплотнения больше минимального диаметра выпуска.

87. Медицинское устройство по п. 85 или 86, в котором упомянутая дистальная часть порта определяет дистальный максимальный диаметр в поперечном сечении, проведенном перпендикулярно продольной оси порта, причем упомянутый дистальный максимальный диаметр больше минимального диаметра уплотнения.

88. Медицинское устройство по п. 87, в котором проксимальный максимальный диаметр больше дистального максимального диаметра.

89. Медицинское устройство по любому из пп. 85–88, в котором упомянутый порт для шипа имеет внутреннюю поверхность порта, обращенную к внутренней части порта для шипа, причем упомянутая внутренняя поверхность порта содержит проксимальный участок внутренней поверхности, соответствующий проксимальной части порта и проходящий между упомянутым выпуском порта и упомянутым уплотняющим элементом для шипа, и дистальный участок внутренней поверхности, соответствующий дистальной части порта и проходящий между упомянутым уплотняющим элементом для шипа и дистальным концом порта.

90. Медицинское устройство по п. 89, в котором упомянутый по меньшей мере один уплотняющий элемент для шипа выполнен в виде выступа, проходящего от внутренней поверхности порта к продольной оси порта, проходящей между дистальной частью порта и проксимальной частью порта.

91. Медицинское устройство по п. 89 или 90, в котором по меньшей мере одно из по меньшей мере большей части проксимального участка внутренней поверхности и по меньшей мере большей части дистального участка внутренней поверхности выполнено с возможностью отсутствия контакта с медицинским шипом, когда он размещен внутри порта для шипа.

92. Медицинское устройство по любому из пп. 89–91, в котором порт для шипа содержит механизм блокировки шипа, расположенный на проксимальном участке внутренней поверхности между уплотняющим элементом для шипа и впуском порта.

93. Медицинское устройство по п. 92, в котором упомянутый механизм блокировки шипа выполнен с возможностью по меньшей мере стабилизации медицинского шипа, когда он размещен внутри порта для шипа.

94. Медицинское устройство по п. 92 или 93, в котором упомянутый механизм блокировки шипа выполнен с возможностью противодействия извлечению медицинского шипа из порта для шипа.

95. Медицинское устройство по любому из пп. 92–94, в котором упомянутый механизм блокировки шипа выполнен с возможностью приведения в действие в ответ на начало извлечения медицинского шипа из порта для шипа, чтобы таким образом блокировать медицинский шип внутри порта для шипа для противодействия его извлечению.

96. Медицинское устройство по п. 95, в котором упомянутый механизм блокировки шипа выполнен с возможностью автоматического приведения в действие в ответ на начало извлечения медицинского шипа из порта для шипа.

97. Медицинское устройство по любому из пп. 94–96, в котором упомянутый механизм блокировки шипа выполнен с возможностью переключения из состояния разблокировки, в котором разрешена вставка медицинского шипа в порт для шипа, и состояния блокировки, в котором осуществляется противодействие извлечению медицинского шипа из порта для шипа.

98. Медицинское устройство по п. 97, в котором упомянутый механизм блокировки шипа выполнен с возможностью переключения из упомянутого состояния разблокировки в упомянутое состояние блокировки в ответ на начало извлечения медицинского шипа из порта для шипа.

99. Медицинское устройство по любому из пп. 94–98, в котором упомянутый проксимальный участок внутренней поверхности содержит посадочную часть, а упомянутый механизм блокировки шипа содержит элемент блокировки шипа, расположенный внутри упомянутой посадочной части.

100. Медицинское устройство по п. 99, в котором упомянутый элемент блокировки шипа содержит наружную жесткую часть и подвижную часть, проходящую внутрь от жесткой части к продольной оси порта и дистальной части порта и выполненную с возможностью контакта с шипом и перемещения дальше к продольной оси порта и в направлении от дистальной части порта при начале извлечения медицинского шипа из порта для шипа, таким образом противодействуя извлечению шипа из порта для шипа.

101. Медицинское устройство по п. 100, в котором упомянутая подвижная часть перемещается вдоль по меньшей мере радиального направления к упомянутой продольной оси порта для шипа.

102. Медицинское устройство по п. 100 или 101, в котором упомянутая подвижная часть элемента блокировки шипа содержит по меньшей мере один первый выступающий внутрь элемент, наклоненный под соответственно по меньшей мере одним углом первого элемента, образованным относительно проксимальной части продольной оси порта, и имеющий соответственно по меньшей мере один дистальный участок первого элемента, который контактирует с наружной поверхностью медицинского шипа, когда он расположен в порте для шипа, причем первый выступающий элемент выполнен с возможностью приведения в действие путем увеличения по меньшей мере одного угла первого элемента при приложении усилия извлечения, способствующего началу извлечения медицинского шипа из порта для шипа, таким образом, что дистальный участок первого элемента плотнее контактирует с наружной поверхностью медицинского шипа и противодействует извлечению медицинского шипа из порта для шипа.

103. Медицинское устройство по п. 102, в котором упомянутый по меньшей мере один первый выступающий элемент содержит множество первых выступающих зубьев, имеющих соответствующее множество углов первых зубьев, образующих упомянутый по меньшей мере один угол первого элемента, и соответствующее множество дистальных участков первых зубьев, образующих упомянутый по меньшей мере один дистальный участок первого элемента.

104. Медицинское устройство по п. 102 или 103, в котором упомянутая подвижная часть элемента блокировки шипа содержит по меньшей мере один второй выступающий элемент, имеющий соответственно по меньшей мере один угол второго элемента, образованный относительно проксимальной части продольной оси порта, который больше упомянутого по меньшей мере одного угла первого элемента, и имеющий соответственно по меньшей мере один дистальный край второго элемента, причем по меньшей мере один второй выступающий элемент функционально соединен с упомянутым по меньшей мере одним первым выступающим элементом таким образом, что при начале извлечения медицинского шипа из порта для шипа по меньшей мере один первый элемент перемещается к продольной оси порта, а также к впуску порта, способствуя перемещению по меньшей мере одного второго выступающего элемента по меньшей мере к продольной оси порта и увеличению по меньшей мере одного угла второго элемента, таким образом способствуя контакту по меньшей мере одного дистального края второго элемента с наружной поверхностью медицинского шипа, таким образом дополнительно противодействуя извлечению шипа из порта для шипа.

105. Медицинское устройство по п. 104, в котором при дополнительном приложении усилия извлечения по меньшей мере дистальный край второго элемента выполнен с возможностью врезания в наружную поверхность медицинского шипа, таким образом дополнительно сильно противодействуя извлечению шипа из порта для шипа.

106. Медицинское устройство по п. 104 или 105, в котором упомянутый по меньшей мере один второй выступающий элемент содержит множество выступающих ножек, имеющих соответствующее множество углов ножек, образующих упомянутый по меньшей мере один угол второго элемента, и соответствующее множество дистальных краев ножек, образующих упомянутый по меньшей мере один дистальный край второго элемента.

107. Медицинское устройство по любому из пп. 99–106, в котором упомянутая посадочная часть выполнена с возможностью свободного вращения в ней элемента блокировки шипа вокруг продольной оси порта.

108. Медицинское устройство по п. 107, когда зависит от п. 102, в котором упомянутый плотный контакт между по меньшей мере одним дистальным участком первого элемента с наружной поверхностью медицинского шипа приводит к вращению элемента блокировки при вращении шипа.

109. Медицинское устройство по любому из пп. 85–108, в котором упомянутый по меньшей мере один уплотняющий элемент для шипа образует неотъемлемую часть внутренней поверхности порта.

110. Медицинское устройство по любому из пп. 89–109, в котором по меньшей мере упомянутая дистальная часть порта, упомянутый по меньшей мере один уплотняющий элемент для шипа и упомянутая внутренняя поверхность порта выполнены в виде цельного элемента.

111. Медицинское устройство по любому из пп. 85–110, в котором упомянутый по меньшей мере один уплотняющий элемент для шипа изготовлен из упругого материала.

112. Медицинское устройство по п. 110, в котором упомянутый цельный элемент изготовлен из упругого материала.

113. Медицинское устройство по п. 111 или 112, в котором упомянутый упругий материал представляет собой терморезистивный материал.

114. Медицинское устройство по п. 92 или любому из пп. 93–113, когда зависит от п. 92, в котором упомянутый элемент блокировки шипа является более жестким, чем по меньшей мере один уплотняющий элемент для шипа.

115. Медицинское устройство по п. 92 или любому из пп. 93–114, когда зависит от п. 92, в котором упомянутый элемент блокировки шипа является более жестким, чем выпуск порта.

116. Медицинское устройство по любому из пп. 85–115, в котором упомянутый выпуск порта является более жестким, чем уплотняющий элемент для шипа.

117. Медицинское устройство по любому из пп. 85–116, в котором упомянутая дистальная часть порта содержит закрытую область.

118. Медицинское устройство по п. 117, в котором упомянутая закрытая область содержит ослабленную область, выполненную с возможностью ее прокалывания посредством дистального конца шипа во время вставки медицинского шипа в порт для шипа, таким образом открывая дистальную часть порта.

119. Медицинское устройство по п. 118, в котором упомянутая ослабленная область имеет толщину меньше номинальной толщины дистальной части порта.

120. Медицинское устройство по любому из пп. 85–119, в котором, по меньшей мере когда упомянутый медицинский шип полностью вставлен в упомянутый порт для шипа, упомянутый по меньшей мере один уплотняющий элемент для шипа полностью окружает и зацепляет наружную поверхность упомянутого медицинского шипа, таким образом герметизируя порт для шипа и предотвращая утечку текучей среды из порта для шипа через проксимальную часть порта на наружную сторону устройства.

121. Медицинское устройство для соединения по текучей среде с медицинским шипом, содержащее порт для шипа, выполненный с возможностью размещения в нем упомянутого медицинского шипа и установления сообщения по текучей среде между медицинским шипом и устройством; причем упомянутый порт для шипа содержит:

дистальную часть порта, обеспеченную в закрытом состоянии и выполненную с возможностью открытия посредством дистального конца медицинского шипа во время первой вставки медицинского шипа в порт для шипа;

проксимальную часть порта;

продольную ось порта, проходящую между дистальной частью порта и проксимальной частью порта; и

по меньшей мере один уплотняющий элемент для шипа, расположенный между упомянутой дистальной частью порта и упомянутой проксимальной частью порта, причем упомянутая проксимальная часть порта содержит посадочную часть, выполненную с возможностью размещения по меньшей мере одного механизма блокировки шипа.

122. Медицинское устройство по п. 121, в котором, по меньшей мере когда упомянутый медицинский шип полностью вставлен в упомянутый порт для шипа, упомянутый по меньшей мере один уплотняющий элемент для шипа полностью окружает и зацепляет наружную поверхность упомянутого медицинского шипа, таким образом герметизируя порт для шипа и предотвращая утечку текучей среды из порта для шипа через проксимальную часть порта на наружную сторону устройства.

123. Медицинское устройство по п. 121 или 122, в котором упомянутый порт для шипа имеет внутреннюю поверхность порта, обращенную к внутренней части порта для шипа, причем упомянутая внутренняя поверхность порта содержит проксимальный участок внутренней поверхности, соответствующий проксимальной части порта, и дистальный участок внутренней поверхности, соответствующий дистальной части порта.

124. Медицинское устройство по п. 123, в котором упомянутый по меньшей мере один уплотняющий элемент для шипа выполнен в виде выступа, проходящего от внутренней поверхности порта к продольной оси порта, проходящей между дистальной частью порта и проксимальной частью порта.

125. Медицинское устройство по п. 123 или 124, в котором по меньшей мере одно из по меньшей мере большей части проксимального участка внутренней поверхности и по меньшей мере большей части дистального участка внутренней поверхности выполнено с возможностью отсутствия контакта с медицинским шипом, когда он размещен внутри порта для шипа.

126. Медицинское устройство по любому из пп. 123–125, в котором упомянутый уплотняющий элемент для шипа определяет минимальный диаметр уплотнения в поперечном сечении, взятом перпендикулярно продольной оси порта, упомянутый проксимальный участок внутренней поверхности определяет проксимальный максимальный диаметр в поперечном сечении, проведенном перпендикулярно продольной

оси порта, причем упомянутый проксимальный максимальный диаметр больше минимального диаметра уплотнения.

127. Медицинское устройство по п. 126, в котором упомянутый дистальный участок внутренней поверхности определяет дистальный максимальный диаметр в поперечном сечении, проведенном перпендикулярно продольной оси порта, причем упомянутый дистальный максимальный диаметр больше минимального диаметра уплотнения.

128. Медицинское устройство по любому из пп. 123–127, в котором порт для шипа содержит механизм блокировки шипа, расположенный на проксимальном участке внутренней поверхности.

129. Медицинское устройство по п. 128, в котором упомянутый механизм блокировки шипа выполнен с возможностью по меньшей мере стабилизации медицинского шипа, когда он размещен внутри порта для шипа.

130. Медицинское устройство по п. 128 или 129, в котором упомянутый механизм блокировки шипа выполнен с возможностью противодействия извлечению медицинского шипа из порта для шипа.

131. Медицинское устройство по любому из пп. 128–130, в котором упомянутый механизм блокировки шипа выполнен с возможностью приведения в действие в ответ на начало извлечения медицинского шипа из порта для шипа, чтобы таким образом блокировать медицинский шип внутри порта для шипа для противодействия его извлечению.

132. Медицинское устройство по п. 131, в котором упомянутый механизм блокировки шипа выполнен с возможностью автоматического приведения в действие в ответ на начало извлечения медицинского шипа из порта для шипа.

133. Медицинское устройство по любому из пп. 130–132, в котором упомянутый механизм блокировки шипа выполнен с возможностью переключения из состояния разблокировки, в котором разрешена вставка медицинского шипа в порт для шипа, и состояния блокировки, в котором осуществляется противодействие извлечению медицинского шипа из порта для шипа.

134. Медицинское устройство по п. 133, в котором упомянутый механизм блокировки шипа выполнен с возможностью переключения из упомянутого состояния разблокировки в упомянутое состояние блокировки в ответ на начало извлечения медицинского шипа из порта для шипа.

135. Медицинское устройство по любому из пп. 128–134, в котором упомянутый механизм блокировки шипа содержит элемент блокировки шипа, расположенный внутри упомянутой посадочной части.

136. Медицинское устройство по п. 135, в котором упомянутый элемент блокировки шипа содержит наружную жесткую часть и подвижную часть, проходящую внутрь от жесткой части к продольной оси порта и дистальной части порта и выполненную с возможностью контакта с шипом и перемещения дальше к продольной оси порта и в направлении от дистальной части порта при начале извлечения медицинского шипа из порта для шипа, таким образом противодействуя извлечению шипа из порта для шипа.

137. Медицинское устройство по п. 136, в котором упомянутая подвижная часть перемещается вдоль по меньшей мере радиального направления к упомянутой продольной оси порта для шипа.

138. Медицинское устройство по п. 136 или 137, в котором упомянутая подвижная часть элемента блокировки шипа содержит по меньшей мере один первый выступающий внутрь элемент, наклоненный под соответственно по меньшей мере одним углом первого элемента, образованным относительно проксимальной части продольной оси порта, и имеющий соответственно по меньшей мере один дистальный участок первого элемента, который контактирует с наружной поверхностью медицинского шипа, когда он расположен в порте для шипа, причем первый выступающий элемент выполнен с возможностью приведения в действие путем увеличения по меньшей мере одного угла первого элемента при приложении усилия извлечения, способствующего началу извлечения медицинского шипа из порта для шипа, таким образом, что дистальный участок первого элемента плотнее контактирует с наружной поверхностью медицинского шипа и противодействует извлечению медицинского шипа из порта для шипа.

139. Медицинское устройство по п. 138, в котором упомянутый по меньшей мере один первый выступающий элемент содержит множество первых выступающих зубьев, имеющих соответствующее множество углов первых зубьев, образующих упомянутый по меньшей мере один угол первого элемента, и

соответствующее множество дистальных участков первых зубьев, образующих упомянутый по меньшей мере один дистальный участок первого элемента.

140. Медицинское устройство по п. 138 или 139, в котором упомянутая подвижная часть элемента блокировки шипа содержит по меньшей мере один второй выступающий элемент, имеющий соответственно по меньшей мере один угол второго элемента, образованный относительно проксимальной части продольной оси порта, который больше упомянутого по меньшей мере одного угла первого элемента, и имеющий соответственно по меньшей мере один дистальный край второго элемента, причем по меньшей мере один второй выступающий элемент функционально соединен с упомянутым по меньшей мере одним первым выступающим элементом таким образом, что при начале извлечения медицинского шипа из порта для шипа по меньшей мере один первый элемент перемещается к продольной оси порта, а также к впуску порта, способствуя перемещению по меньшей мере одного второго выступающего элемента по меньшей мере к продольной оси порта и увеличению по меньшей мере одного угла второго элемента, таким образом способствуя контакту по меньшей мере одного дистального края второго элемента с наружной поверхностью медицинского шипа, таким образом дополнительно противодействуя извлечению шипа из порта для шипа.

141. Медицинское устройство по п. 140, в котором при дополнительном приложении усилия извлечения по меньшей мере дистальный край второго элемента выполнен с возможностью врезания в наружную поверхность медицинского шипа, таким образом дополнительно сильно противодействуя извлечению шипа из порта для шипа.

142. Медицинское устройство по п. 140 или 141, в котором упомянутый по меньшей мере один второй выступающий элемент содержит множество выступающих ножек, имеющих соответствующее множество углов ножек, образующих упомянутый по меньшей мере один угол второго элемента, и соответствующее множество дистальных краев ножек, образующих упомянутый по меньшей мере один дистальный край второго элемента.

143. Медицинское устройство по любому из пп. 135–142, в котором упомянутая посадочная часть выполнена с возможностью свободного вращения в ней элемента блокировки шипа вокруг продольной оси порта.

144. Медицинское устройство по п. 143, когда зависит от п. 138, в котором упомянутый плотный контакт между по меньшей мере одним дистальным участком первого элемента с наружной поверхностью медицинского шипа приводит к вращению элемента блокировки при вращении шипа.

145. Медицинское устройство по любому из пп. 121–144, в котором упомянутый по меньшей мере один уплотняющий элемент для шипа образует неотъемлемую часть внутренней поверхности порта.

146. Медицинское устройство по любому из пп. 121–144, в котором по меньшей мере упомянутая дистальная часть порта, упомянутый по меньшей мере один уплотняющий элемент для шипа и упомянутая внутренняя поверхность порта выполнены в виде цельного элемента.

147. Медицинское устройство по любому из пп. 121–146, в котором упомянутый по меньшей мере один уплотняющий элемент для шипа изготовлен из упругого материала.

148. Медицинское устройство по п. 146, в котором упомянутый цельный элемент изготовлен из упругого материала.

149. Медицинское устройство по п. 147 или 148, в котором упомянутый упругий материал представляет собой терморезистивный материал.

150. Медицинское устройство по любому из пп. 147–149, когда зависит от п. 135, в котором упомянутый элемент блокировки шипа является более жестким, чем по меньшей мере один уплотняющий элемент для шипа.

151. Медицинское устройство по любому из пп. 121–150, в котором упомянутая дистальная часть порта содержит закрытую область.

152. Медицинское устройство по п. 151, в котором упомянутая закрытая область содержит ослабленную область, выполненную с возможностью ее прокалывания посредством дистального конца шипа во время вставки медицинского шипа в порт для шипа, таким образом открывая дистальную часть порта.

153. Медицинское устройство по п. 152, в котором упомянутая ослабленная область имеет толщину меньше номинальной толщины дистальной части порта.

154. Медицинское устройство по любому из пп. 1–40 и 52–153, дополнительно содержащее впускной порт для текучей среды и первый канал для текучей среды, соединяющий упомянутый впускной порт для текучей среды и упомянутый порт для шипа, таким образом обеспечивая возможность сообщения по текучей среде между содержащим текучую среду устройством, соединенным с упомянутым впускным портом для текучей среды, и упомянутым медицинским шипом, расположенным внутри порта для шипа.

155. Медицинское устройство по п. 154, в котором упомянутый впускной порт для текучей среды выполнен в виде второго медицинского шипа, выполненного с возможностью вставки в соответствующий порт содержащего текучую среду устройства и обеспечения возможности упомянутого сообщения по текучей среде.

156. Медицинское устройство по п. 154 или 155, дополнительно содержащее:

впускной порт для впрыска, выполненный с возможностью размещения в нем устройства для передачи текучей среды; и

второй канал для текучей среды, соединяющий упомянутый впускной порт для впрыска и упомянутый впускной порт для текучей среды, таким образом обеспечивая сообщение по текучей среде между упомянутым устройством для передачи текучей среды и упомянутым содержащим текучую среду устройством.

157. Медицинское устройство для передачи через него лекарственного средства, содержащее: корпус, содержащий по меньшей мере две части корпуса, соединенные друг с другом посредством защелкивающегося соединения, причем по меньшей мере первая часть корпуса из по меньшей мере двух частей корпуса изготовлена из по меньшей мере одного первого термопластичного материала; и

по меньшей мере один элемент, по меньшей мере частично расположенный внутри корпуса, выполненный с возможностью обеспечения прохождения лекарственного средства через устройство и

удерживаемый упомянутым защелкивающимся соединением по меньшей мере двух частей корпуса, причем по меньшей мере один элемент изготовлен из по меньшей мере одного второго термопластичного материала, совместимого с лекарственными средствами и имеющего по меньшей мере одно из следующих свойств: имеет меньшую жесткость, чем по меньшей мере один первый термопластичный материал, и является химически инертным.

158. Медицинское устройство по п. 157, в котором упомянутый по меньшей мере один второй термопластичный материал имеет более низкое физическое свойство, чем упомянутый по меньшей мере один первый термопластичный материал, причем физическое свойство представляет собой по меньшей мере одно из следующего: предел прочности при растяжении, предел прочности при изгибе и твердость.

159. Медицинское устройство по п. 157 или 158, в котором упомянутая по меньшей мере первая часть корпуса содержит выступающие лапки упомянутого защелкивающегося соединения, причем упомянутые выступающие лапки захватывают соответствующие защелкивающие части, образованные в другой части корпуса из упомянутых по меньшей мере двух частей корпуса.

160. Медицинское устройство по любому из пп. 157–159, в котором упомянутые по меньшей мере две части корпуса изготовлены из по меньшей мере одного первого термопластичного материала.

161. Медицинское устройство по любому из пп. 157–159, в котором упомянутый по меньшей мере один первый термопластичный материал представляет собой материал, не совместимый с лекарственными средствами.

162. Медицинское устройство по любому из пп. 157–161, в котором упомянутый по меньшей мере один первый термопластичный материал содержит ацеталь.

163. Медицинское устройство по любому из пп. 157–162, в котором упомянутый по меньшей мере один второй термопластичный материал содержит одно или более из следующего: не содержащий ПВХ материал, полипропилен.

164. Медицинское устройство по любому из пп. 157–163, в котором упомянутая первая часть корпуса образует впускной порт для впрыска, выполненный с возможностью соединения с устройством для передачи текучей среды для приема из него лекарственного средства.

ФОРМУЛА ИЗОБРЕТЕНИЯ

1. Медицинское устройство для соединения по текучей среде с медицинским шипом, содержащее:

порт для шипа, имеющий проксимальный впуск порта, выполненный с возможностью приема через него медицинского шипа и установления сообщения по текучей среде между медицинским шипом и медицинским устройством, причем упомянутый порт для шипа содержит продольную ось порта; и

механизм блокировки шипа, выполненный с возможностью противодействия извлечению медицинского шипа из порта для шипа, причем упомянутый механизм блокировки шипа содержит элемент блокировки шипа, имеющий наружную жесткую часть и подвижную часть, проходящую внутрь от наружной жесткой части к продольной оси порта и в направлении от проксимального впуска порта, причем упомянутая подвижная часть элемента блокировки шипа содержит:

по меньшей мере один первый выступающий внутрь элемент, наклоненный под соответствующим по меньшей мере одним углом первого элемента, образованным относительно проксимальной части продольной оси порта, и имеющий соответствующий по меньшей мере один дистальный участок первого элемента, который контактирует с наружной поверхностью медицинского шипа, когда он размещен в порте для шипа; и

по меньшей мере один второй выступающий элемент, наклоненный под соответствующим по меньшей мере одним углом второго элемента, образованным относительно проксимальной части продольной оси порта, причем упомянутый по меньшей мере один угол второго элемента больше упомянутого по меньшей мере одного угла первого элемента, при этом упомянутый по меньшей мере один второй выступающий элемент имеет соответствующий по меньшей мере один дистальный край второго элемента, выполненный с возможностью контакта с наружной поверхностью медицинского шипа.

2. Медицинское устройство по п. 1, в котором механизм блокировки шипа расположен внутри порта для шипа.

3. Медицинское устройство по п. 1 или 2, в котором упомянутый механизм блокировки шипа выполнен с возможностью приведения в действие в ответ на начало извлечения медицинского шипа из порта для шипа, чтобы таким образом блокировать медицинский шип внутри порта для шипа для противодействия его извлечению.

4. Медицинское устройство по п. 3, в котором упомянутый механизм блокировки шипа выполнен с возможностью автоматического приведения в действие в ответ на начало извлечения медицинского шипа из порта для шипа.

5. Медицинское устройство по любому из предшествующих пунктов, в котором упомянутый механизм блокировки шипа выполнен с возможностью переключения из состояния разблокировки, в котором разрешена вставка медицинского шипа в порт для шипа, и состояния блокировки, в котором осуществляется противодействие извлечению медицинского шипа из порта для шипа.
6. Медицинское устройство по п. 5, в котором упомянутый механизм блокировки шипа выполнен с возможностью переключения из упомянутого состояния разблокировки в упомянутое состояние блокировки в ответ на начало извлечения медицинского шипа из порта для шипа.
7. Медицинское устройство по любому из предшествующих пунктов, в котором упомянутый порт для шипа содержит дистальный конец порта и продольная ось порта проходит между упомянутым впуском порта и дистальным концом порта, причем упомянутый элемент блокировки шипа расположен между упомянутым проксимальным впуском порта и упомянутым дистальным концом порта.
8. Медицинское устройство по любому из предшествующих пунктов, в котором подвижная часть выполнена с возможностью контакта с шипом и перемещения дальше к продольной оси порта, а также к проксимальному впуску порта при начале извлечения медицинского шипа из порта для шипа, таким образом противодействуя извлечению шипа из порта для шипа.
9. Медицинское устройство по любому из предшествующих пунктов, в котором упомянутая подвижная часть перемещается вдоль по меньшей мере радиального направления к упомянутой продольной оси порта для шипа.
10. Медицинское устройство по п. 7 или п. 8 или 9, когда зависит от п. 7, в котором упомянутый элемент блокировки шипа расположен ближе к проксимальному впуску порта, чем к дистальному концу порта, вдоль продольной оси порта.
11. Медицинское устройство по любому из предшествующих пунктов, в котором упомянутый проксимальный впуск порта содержит край впуска, проходящий симметрично вокруг продольной оси порта.

12. Медицинское устройство по любому из предшествующих пунктов, в котором первый выступающий элемент выполнен с возможностью приведения в действие путем увеличения по меньшей мере одного угла первого элемента при приложении усилия извлечения, способствующего началу извлечения медицинского шипа из порта для шипа, таким образом, что дистальный участок первого элемента плотнее контактирует с наружной поверхностью медицинского шипа и противодействует извлечению медицинского шипа из порта для шипа.

13. Медицинское устройство по любому из предшествующих пунктов, в котором упомянутый по меньшей мере один первый выступающий элемент содержит множество первых выступающих зубьев, имеющих соответствующее множество углов первых зубьев, образующих упомянутый по меньшей мере один угол первого элемента, и соответствующее множество дистальных участков первых зубьев, образующих упомянутый по меньшей мере один дистальный участок первого элемента.

14. Медицинское устройство по любому из предшествующих пунктов, в котором по меньшей мере один второй выступающий элемент функционально соединен с упомянутым по меньшей мере одним первым выступающим элементом таким образом, что при начале извлечения медицинского шипа из порта для шипа по меньшей мере один первый элемент перемещается к продольной оси порта, а также к впуску порта, способствуя перемещению по меньшей мере одного второго выступающего элемента по меньшей мере к продольной оси порта и увеличению по меньшей мере одного угла второго элемента, таким образом способствуя контакту по меньшей мере одного дистального края второго элемента с наружной поверхностью медицинского шипа, таким образом дополнительно противодействуя извлечению шипа из порта для шипа.

15. Медицинское устройство по п. 14, в котором при дополнительном приложении усилия извлечения по меньшей мере дистальный край второго элемента выполнен с возможностью врезания в наружную поверхность медицинского шипа, таким образом дополнительно сильно противодействуя извлечению шипа из порта для шипа.

16. Медицинское устройство по любому из предшествующих пунктов, в котором упомянутый по меньшей мере один второй выступающий элемент содержит множество выступающих ножек, имеющих соответствующее множество углов ножек, образующих упомянутый по меньшей мере один угол второго элемента, и соответствующее множество дистальных краев ножек, образующих упомянутый по меньшей мере один дистальный край второго элемента.

17. Медицинское устройство по любому из предшествующих пунктов, в котором упомянутый порт для шипа содержит посадочную часть, выполненную с возможностью размещения упомянутого элемента блокировки шипа в порте для шипа и обеспечения возможности свободного вращения в ней элемента блокировки шипа вокруг продольной оси порта.
18. Медицинское устройство по п. 17, когда зависит от п. 12, в котором упомянутый плотный контакт между по меньшей мере одним дистальным участком первого элемента с наружной поверхностью медицинского шипа приводит к вращению элемента блокировки при вращении шипа.
19. Медицинское устройство по любому из предшествующих пунктов, дополнительно содержащее элемент крышки порта, выполненный с возможностью избирательного закрытия и открытия упомянутого впуска порта.
20. Медицинское устройство по любому из пп. 7–19, в котором порт для шипа содержит уплотняющий элемент для шипа, расположенный между проксимальным впуском порта и дистальным концом порта.
21. Медицинское устройство по п. 20, в котором уплотняющий элемент для шипа расположен между элементом блокировки и дистальным концом порта.
22. Медицинское устройство по п. 20 или 21, в котором, по меньшей мере когда упомянутый медицинский шип полностью вставлен в упомянутый порт для шипа, упомянутый по меньшей мере один уплотняющий элемент для шипа полностью окружает и зацепляет наружную поверхность упомянутого медицинского шипа, таким образом герметизируя порт для шипа и предотвращая утечку текучей среды из порта для шипа через проксимальный впуск порта на наружную сторону устройства.
23. Медицинское устройство по любому из пп. 20–22, в котором упомянутый порт для шипа имеет внутреннюю поверхность порта, обращенную к продольной оси порта, причем упомянутая внутренняя поверхность порта содержит проксимальный участок внутренней поверхности, проходящий между упомянутым проксимальным впуском порта и упомянутым по меньшей мере одним уплотняющим элементом для шипа, и дистальный участок внутренней поверхности, проходящий между упомянутым по меньшей мере одним уплотняющим элементом для шипа и упомянутым дистальным концом порта.

24. Медицинское устройство по п. 23, в котором упомянутый уплотняющий элемент для шипа выполнен в виде выступа, проходящего к продольной оси порта от внутренней поверхности порта.

25. Медицинское устройство по п. 23 или 24, в котором по меньшей мере одно из по меньшей мере большей части проксимального участка внутренней поверхности и по меньшей мере большей части дистального участка внутренней поверхности выполнено с возможностью отсутствия контакта с медицинским шипом, когда он размещен внутри порта для шипа.

26. Медицинское устройство по любому из пп. 23–25, в котором упомянутый выпуск порта определяет минимальный диаметр выпуска в поперечном сечении, проведенном перпендикулярно продольной оси порта, упомянутый уплотняющий элемент для шипа определяет минимальный диаметр уплотнения в поперечном сечении, проведенном перпендикулярно продольной оси порта, и упомянутый проксимальный участок внутренней поверхности определяет проксимальный максимальный диаметр в поперечном сечении, проведенном перпендикулярно продольной оси порта, причем упомянутый проксимальный максимальный диаметр больше минимальных диаметров как выпуска, так и уплотнения.

27. Медицинское устройство по п. 26, когда зависит от п. 17, в котором упомянутый проксимальный максимальный диаметр представляет собой диаметр в поперечном сечении, проведенном в упомянутой посадочной части.

28. Медицинское устройство по п. 27, в котором упомянутая посадочная часть выполнена в виде канавки на проксимальном участке внутренней поверхности.

29. Медицинское устройство по любому из пп. 26–28, в котором упомянутый дистальный участок внутренней поверхности определяет дистальный максимальный диаметр в поперечном сечении, проведенном перпендикулярно продольной оси порта, причем упомянутый дистальный максимальный диаметр больше минимального диаметра уплотнения.

30. Медицинское устройство по любому из пп. 20–29, в котором упомянутый уплотняющий элемент для шипа изготовлен из упругого материала.

31. Медицинское устройство по п. 30, в котором упомянутый упругий материал представляет собой терморезистивный материал.

32. Медицинское устройство по п. 30 или 31, в котором упомянутый проксимальный выпуск порта является более жестким, чем уплотняющий элемент для шипа.

33. Медицинское устройство по любому из предшествующих пунктов, в котором упомянутый элемент блокировки шипа является более жестким, чем проксимальный выпуск порта.

34. Медицинское устройство по любому из предшествующих пунктов, в котором механизм блокировки шипа стабилизирует медицинский шип внутри порта для шипа.

35. Медицинское устройство, выполненное с возможностью соединения по текучей среде с медицинским шипом, содержащее:

порт для шипа, выполненный с возможностью размещения в нем медицинского шипа, причем упомянутое медицинское устройство выполнено с возможностью соединения по текучей среде с упомянутым медицинским шипом при его вставке в порт для шипа с первым минимальным усилием, при этом упомянутый порт для шипа выполнен с возможностью противодействия извлечению медицинского шипа из порта для шипа посредством минимального второго усилия, по меньшей мере в три раза превышающего первое усилие, причем упомянутый порт для шипа содержит по меньшей мере один уплотняющий элемент для шипа, при этом упомянутый порт для шипа имеет внутреннюю поверхность порта, обращенную к внутренней части порта для шипа, и упомянутый по меньшей мере один уплотняющий элемент для шипа представляет собой упругий элемент, образованный в виде кольцеобразного выступа, проходящего от внутренней поверхности порта к продольной оси порта.

36. Медицинское устройство по п. 35, в котором второе минимальное усилие определяет минимальное усилие, необходимое для извлечения упомянутого медицинского шипа из порта для шипа, когда медицинский шип соединен с медицинским устройством.

37. Медицинское устройство по п. 35 или 36, в котором второе минимальное усилие по меньшей мере в четыре раза больше первого минимального усилия.

38. Медицинское устройство по любому из пп. 35–37, в котором второе минимальное усилие по меньшей мере в пять раз больше первого усилия.

39. Медицинское устройство по любому из пп. 35–38, в котором первое минимальное усилие составляет не более 40 Н при скорости вставки $500 \text{ мм} \cdot \text{мин}^{-1}$ при испытании с помощью испытательного шипа в соответствии со стандартом ISO 8536-4.

40. Медицинское устройство по п. 39, в котором второе минимальное усилие составляет по меньшей мере 120 Н при измерении с тем же испытательным шипом, что и для измерения первого минимального усилия, при скорости извлечения $100 \text{ мм} \cdot \text{мин}^{-1}$.

41. Механизм блокировки шипа, выполненный с возможностью размещения внутри порта для шипа медицинского устройства и противодействия извлечению медицинского шипа, когда он размещен внутри порта для шипа, причем механизм блокировки шипа выполнен с возможностью переключения из состояния разблокировки, в котором разрешена вставка медицинского шипа в порт для шипа, и состояния блокировки, в котором осуществляется противодействие извлечению медицинского шипа из порта для шипа, при этом состояние блокировки автоматически приводится в действие при начале извлечения медицинского шипа из порта для шипа, чтобы таким образом блокировать медицинский шип внутри порта для шипа, причем упомянутый механизм блокировки шипа содержит элемент блокировки шипа, имеющий наружную жесткую часть и подвижную часть, проходящую внутрь от наружной жесткой части к продольной оси порта в порте для шипа и в направлении от проксимального впуска порта для шипа, при этом упомянутая подвижная часть элемента блокировки шипа содержит:

по меньшей мере один первый выступающий внутрь элемент, наклоненный под соответствующим по меньшей мере одним углом первого элемента, образованным относительно проксимальной части продольной оси порта, и имеющий соответствующий по меньшей мере один дистальный участок первого элемента, который контактирует с наружной поверхностью медицинского шипа, когда он размещен в порте для шипа; и

по меньшей мере один второй выступающий элемент, наклоненный под соответствующим по меньшей мере одним углом второго элемента, образованным относительно проксимальной части продольной оси порта, причем упомянутый по меньшей мере один угол второго элемента больше упомянутого по меньшей мере одного угла первого элемента, при этом упомянутый по меньшей мере один второй выступающий

элемент имеет соответствующий по меньшей мере один дистальный край второго элемента, выполненный с возможностью контакта с наружной поверхностью медицинского шипа.

42. Механизм блокировки шипа по п. 41, в котором упомянутый элемент блокировки шипа выполнен с возможностью расположения внутри порта для шипа между проксимальным впуском порта и дистальным концом порта в порте для шипа.

43. Механизм блокировки шипа по п. 41 или 42, в котором упомянутая подвижная часть выполнена с возможностью контакта с шипом и перемещения дальше к продольной оси порта, а также к проксимальному впуску порта при начале извлечения медицинского шипа из порта для шипа, таким образом противодействуя извлечению шипа из порта для шипа.

44. Механизм блокировки шипа по любому из пп. 41–43, в котором упомянутая подвижная часть перемещается вдоль по меньшей мере радиального направления к упомянутой продольной оси порта для шипа.

45. Механизм блокировки шипа по любому из пп. 41–44, в котором первый выступающий элемент выполнен с возможностью приведения в действие путем увеличения по меньшей мере одного угла первого элемента при приложении усилия извлечения, способствующего началу извлечения медицинского шипа из порта для шипа, таким образом, что дистальный участок первого элемента плотнее контактирует с наружной поверхностью медицинского шипа и противодействует извлечению медицинского шипа из порта для шипа.

46. Механизм блокировки шипа по любому из пп. 41–45, в котором упомянутый по меньшей мере один первый выступающий элемент содержит множество первых выступающих зубьев, имеющих соответствующее множество углов первых зубьев, образующих упомянутый по меньшей мере один угол первого элемента, и соответствующее множество дистальных участков первых зубьев, образующих упомянутый по меньшей мере один дистальный участок первого элемента.

47. Механизм блокировки шипа по любому из пп. 41–46, в котором по меньшей мере один второй выступающий элемент функционально соединен с упомянутым по меньшей мере одним первым выступающим элементом таким образом, что при начале извлечения медицинского шипа из порта для шипа по меньшей мере один первый элемент перемещается к продольной оси порта, а также к впуску порта, способствуя перемещению по меньшей мере одного второго выступающего элемента по меньшей мере к

продольной оси порта и увеличению по меньшей мере одного угла второго элемента, таким образом способствуя контакту по меньшей мере одного дистального края второго элемента с наружной поверхностью медицинского шипа, таким образом дополнительно противодействуя извлечению шипа из порта для шипа.

48. Механизм блокировки шипа по п. 47, в котором при дополнительном приложении усилия извлечения по меньшей мере дистальный край второго элемента выполнен с возможностью врезания в наружную поверхность медицинского шипа, таким образом дополнительно сильно противодействуя извлечению шипа из порта для шипа.

49. Механизм блокировки шипа по любому из пп. 41–48, в котором упомянутый по меньшей мере один второй выступающий элемент содержит множество выступающих ножек, имеющих соответствующее множество углов ножек, образующих упомянутый по меньшей мере один угол второго элемента, и соответствующее множество дистальных краев ножек, образующих упомянутый по меньшей мере один дистальный край второго элемента.

50. Механизм блокировки шипа по любому из пп. 41–49, в котором упомянутый элемент блокировки шипа выполнен с возможностью расположения в посадочной части внутри порта для шипа и выполнен с возможностью свободного вращения в нем вокруг продольной оси порта.

51. Медицинское устройство по п. 50, когда зависит от п. 45, в котором упомянутый плотный контакт между по меньшей мере одним дистальным участком первого элемента с наружной поверхностью медицинского шипа приводит к вращению элемента блокировки при вращении шипа.

52. Медицинское устройство для соединения по текучей среде с медицинским шипом, содержащее порт для шипа, выполненный с возможностью размещения в нем упомянутого медицинского шипа и установления сообщения по текучей среде между медицинским шипом и устройством; причем упомянутый порт для шипа содержит:

дистальную часть порта, обеспеченную в закрытом состоянии и выполненную с возможностью открытия посредством дистального конца медицинского шипа во время первой вставки медицинского шипа в порт для шипа;

проксимальную часть порта, имеющую проксимальный впуск порта, выполненный с возможностью приема через него медицинского шипа и стабилизации медицинского шипа, когда он размещен внутри порта для шипа;

механизм блокировки шипа, расположенный между упомянутой дистальной частью порта и упомянутым проксимальным впуском порта; и

по меньшей мере один уплотняющий элемент для шипа, расположенный между упомянутой дистальной частью порта и упомянутой проксимальной частью порта.

53. Медицинское устройство по п. 52, в котором, по меньшей мере когда упомянутый медицинский шип полностью вставлен в упомянутый порт для шипа, упомянутый по меньшей мере один уплотняющий элемент для шипа полностью окружает и зацепляет наружную поверхность упомянутого медицинского шипа, таким образом герметизируя порт для шипа и предотвращая утечку текучей среды из порта для шипа через проксимальную часть порта на наружную сторону устройства.

54. Медицинское устройство по п. 52 или 53, в котором упомянутый порт для шипа имеет внутреннюю поверхность порта, обращенную к внутренней части порта для шипа, причем упомянутая внутренняя поверхность порта содержит проксимальный участок внутренней поверхности, соответствующий проксимальной части порта, и дистальный участок внутренней поверхности, соответствующий дистальной части порта.

55. Медицинское устройство по п. 54, в котором упомянутый по меньшей мере один уплотняющий элемент для шипа выполнен в виде выступа, проходящего от внутренней поверхности порта к продольной оси порта, проходящей между дистальной частью порта и проксимальной частью порта.

56. Медицинское устройство по п. 54 или 55, в котором по меньшей мере одно из по меньшей мере большей части проксимального участка внутренней поверхности и по меньшей мере большей части дистального участка внутренней поверхности выполнено с возможностью отсутствия контакта с медицинским шипом, когда он размещен внутри порта для шипа.

57. Медицинское устройство по любому из пп. 54–56, в котором упомянутый уплотняющий элемент для шипа определяет минимальный диаметр уплотнения в поперечном сечении, взятом перпендикулярно продольной оси порта, упомянутый проксимальный участок внутренней поверхности определяет проксимальный максимальный диаметр в поперечном сечении, проведенном перпендикулярно продольной

оси порта, причем упомянутый проксимальный максимальный диаметр больше минимального диаметра уплотнения.

58. Медицинское устройство по п. 57, в котором упомянутый дистальный участок внутренней поверхности определяет дистальный максимальный диаметр в поперечном сечении, проведенном перпендикулярно продольной оси порта, причем упомянутый дистальный максимальный диаметр больше минимального диаметра уплотнения.

59. Медицинское устройство по любому из пп. 54–58, в котором механизм блокировки шипа расположен на проксимальном участке внутренней поверхности.

60. Медицинское устройство по п. 59, в котором упомянутый механизм блокировки шипа выполнен с возможностью обеспечения дополнительной стабилизации медицинского шипа, когда он размещен внутри порта для шипа.

61. Медицинское устройство по п. 59 или 60, в котором упомянутый механизм блокировки шипа выполнен с возможностью противодействия извлечению медицинского шипа из порта для шипа.

62. Медицинское устройство по любому из пп. 59–61, в котором упомянутый механизм блокировки шипа выполнен с возможностью приведения в действие в ответ на начало извлечения медицинского шипа из порта для шипа, чтобы таким образом блокировать медицинский шип внутри порта для шипа для противодействия его извлечению.

63. Медицинское устройство по п. 62, в котором упомянутый механизм блокировки шипа выполнен с возможностью автоматического приведения в действие в ответ на начало извлечения медицинского шипа из порта для шипа.

64. Медицинское устройство по любому из пп. 61–63, в котором упомянутый механизм блокировки шипа выполнен с возможностью переключения из состояния разблокировки, в котором разрешена вставка медицинского шипа в порт для шипа, и состояния блокировки, в котором осуществляется противодействие извлечению медицинского шипа из порта для шипа.

65. Медицинское устройство по п. 64, в котором упомянутый механизм блокировки шипа выполнен с возможностью переключения из упомянутого состояния разблокировки в упомянутое состояние блокировки в ответ на начало извлечения медицинского шипа из порта для шипа.

66. Медицинское устройство по любому из пп. 59–65, в котором упомянутый проксимальный участок внутренней поверхности содержит посадочную часть, а упомянутый механизм блокировки шипа содержит элемент блокировки шипа, расположенный внутри упомянутой посадочной части.

67. Медицинское устройство по п. 66, в котором упомянутый элемент блокировки шипа содержит наружную жесткую часть и подвижную часть, проходящую внутрь от жесткой части к продольной оси порта и дистальной части порта и выполненную с возможностью контакта с шипом и перемещения дальше к продольной оси порта и в направлении от дистальной части порта при начале извлечения медицинского шипа из порта для шипа, таким образом противодействуя извлечению шипа из порта для шипа.

68. Медицинское устройство по п. 67, в котором упомянутая подвижная часть перемещается вдоль по меньшей мере радиального направления к упомянутой продольной оси порта для шипа.

69. Медицинское устройство по п. 67 или 68, в котором упомянутая подвижная часть элемента блокировки шипа содержит по меньшей мере один первый выступающий внутрь элемент, наклоненный под соответственно по меньшей мере одним углом первого элемента, образованным относительно проксимальной части продольной оси порта, и имеющий соответственно по меньшей мере один дистальный участок первого элемента, который контактирует с наружной поверхностью медицинского шипа, когда он расположен в порте для шипа, причем первый выступающий элемент выполнен с возможностью приведения в действие путем увеличения по меньшей мере одного угла первого элемента при приложении усилия извлечения, способствующего началу извлечения медицинского шипа из порта для шипа, таким образом, что дистальный участок первого элемента плотнее контактирует с наружной поверхностью медицинского шипа и противодействует извлечению медицинского шипа из порта для шипа.

70. Медицинское устройство по п. 69, в котором упомянутый по меньшей мере один первый выступающий элемент содержит множество первых выступающих зубьев, имеющих соответствующее множество углов первых зубьев, образующих упомянутый по меньшей мере один угол первого элемента, и

соответствующее множество дистальных участков первых зубьев, образующих упомянутый по меньшей мере один дистальный участок первого элемента.

71. Медицинское устройство по п. 69 или 70, в котором упомянутая подвижная часть элемента блокировки шипа содержит по меньшей мере один второй выступающий элемент, имеющий соответственно по меньшей мере один угол второго элемента, образованный относительно проксимальной части продольной оси порта, который больше упомянутого по меньшей мере одного угла первого элемента, и имеющий соответственно по меньшей мере один дистальный край второго элемента, причем по меньшей мере один второй выступающий элемент функционально соединен с упомянутым по меньшей мере одним первым выступающим элементом таким образом, что при начале извлечения медицинского шипа из порта для шипа по меньшей мере один первый элемент перемещается к продольной оси порта, а также к впуску порта, способствуя перемещению по меньшей мере одного второго выступающего элемента по меньшей мере к продольной оси порта и увеличению по меньшей мере одного угла второго элемента, таким образом способствуя контакту по меньшей мере одного дистального края второго элемента с наружной поверхностью медицинского шипа, таким образом дополнительно противодействуя извлечению шипа из порта для шипа.

72. Медицинское устройство по п. 71, в котором при дополнительном приложении усилия извлечения по меньшей мере дистальный край второго элемента выполнен с возможностью врезания в наружную поверхность медицинского шипа, таким образом дополнительно сильно противодействуя извлечению шипа из порта для шипа.

73. Медицинское устройство по п. 71 или 72, в котором упомянутый по меньшей мере один второй выступающий элемент содержит множество выступающих ножек, имеющих соответствующее множество углов ножек, образующих упомянутый по меньшей мере один угол второго элемента, и соответствующее множество дистальных краев ножек, образующих упомянутый по меньшей мере один дистальный край второго элемента.

74. Медицинское устройство по любому из пп. 66–73, в котором упомянутая посадочная часть выполнена с возможностью свободного вращения в ней элемента блокировки шипа вокруг продольной оси порта.

75. Медицинское устройство по п. 74, когда зависит от п. 69, в котором упомянутый плотный контакт между по меньшей мере одним дистальным участком первого элемента с наружной поверхностью медицинского шипа приводит к вращению элемента блокировки при вращении шипа.

76. Медицинское устройство по любому из пп. 54–75, в котором упомянутый по меньшей мере один уплотняющий элемент для шипа образует неотъемлемую часть внутренней поверхности порта.

77. Медицинское устройство по любому из пп. 54–76, в котором по меньшей мере упомянутая дистальная часть порта, упомянутый по меньшей мере один уплотняющий элемент для шипа и упомянутая внутренняя поверхность порта выполнены в виде цельного элемента.

78. Медицинское устройство по любому из пп. 52–77, в котором упомянутый по меньшей мере один уплотняющий элемент для шипа изготовлен из упругого материала.

79. Медицинское устройство по п. 77, в котором упомянутый цельный элемент изготовлен из упругого материала.

80. Медицинское устройство по п. 78 или 79, в котором упомянутый упругий материал представляет собой терморезистивный материал.

81. Медицинское устройство по любому из пп. 78–80, когда зависит от п. 66, в котором упомянутый элемент блокировки шипа является более жестким, чем по меньшей мере один уплотняющий элемент для шипа.

82. Медицинское устройство по любому из пп. 52–81, в котором упомянутая дистальная часть порта содержит закрытую область.

83. Медицинское устройство по п. 82, в котором упомянутая закрытая область содержит ослабленную область, выполненную с возможностью ее прокалывания посредством дистального конца шипа во время вставки медицинского шипа в порт для шипа, таким образом открывая дистальную часть порта.

84. Медицинское устройство по п. 83, в котором упомянутая ослабленная область имеет толщину меньше номинальной толщины дистальной части порта.

85. Медицинское устройство для соединения по текучей среде с медицинским шипом, содержащее порт для шипа, выполненный с возможностью размещения в нем упомянутого медицинского шипа и установления сообщения по текучей среде между медицинским шипом и устройством; причем упомянутый порт для шипа содержит:

дистальную часть порта, обеспеченную в закрытом состоянии и выполненную с возможностью открытия посредством дистального конца медицинского шипа во время первой вставки медицинского шипа в порт для шипа;

проксимальную часть порта, содержащую выпуск порта, причем упомянутый выпуск порта определяет минимальный диаметр впуска в поперечном сечении, проведенном перпендикулярно продольной оси порта, причем упомянутый минимальный диаметр впуска выполнен с возможностью способствования зацеплению медицинского шипа упомянутым выпуском порта, когда он размещен в порте для шипа; и

по меньшей мере один уплотняющий элемент для шипа, расположенный между упомянутой дистальной частью порта и упомянутой проксимальной частью порта, определяющий минимальный диаметр уплотнения в поперечном сечении, проведенном перпендикулярно продольной оси порта, причем упомянутая проксимальная часть порта определяет проксимальный максимальный диаметр в поперечном сечении, проведенном перпендикулярно продольной оси порта, при этом упомянутый проксимальный максимальный диаметр больше минимальных диаметров как впуска, так и уплотнения.

86. Медицинское устройство по п. 85, в котором минимальный диаметр уплотнения больше минимального диаметра впуска.

87. Медицинское устройство по п. 85 или 86, в котором упомянутая дистальная часть порта определяет дистальный максимальный диаметр в поперечном сечении, проведенном перпендикулярно продольной оси порта, причем упомянутый дистальный максимальный диаметр больше минимального диаметра уплотнения.

88. Медицинское устройство по п. 87, в котором проксимальный максимальный диаметр больше дистального максимального диаметра.

89. Медицинское устройство по любому из пп. 85–88, в котором упомянутый порт для шипа имеет внутреннюю поверхность порта, обращенную к внутренней части порта для шипа, причем упомянутая внутренняя поверхность порта содержит проксимальный участок внутренней поверхности, соответствующий проксимальной части порта и проходящий между упомянутым выпуском порта и упомянутым уплотняющим элементом для шипа, и дистальный участок внутренней поверхности, соответствующий дистальной части порта и проходящий между упомянутым уплотняющим элементом для шипа и дистальным концом порта.

90. Медицинское устройство по п. 89, в котором упомянутый по меньшей мере один уплотняющий элемент для шипа выполнен в виде выступа, проходящего от внутренней поверхности порта к продольной оси порта, проходящей между дистальной частью порта и проксимальной частью порта.

91. Медицинское устройство по п. 89 или 90, в котором по меньшей мере одно из по меньшей мере большей части проксимального участка внутренней поверхности и по меньшей мере большей части дистального участка внутренней поверхности выполнено с возможностью отсутствия контакта с медицинским шипом, когда он размещен внутри порта для шипа.

92. Медицинское устройство по любому из пп. 89–91, в котором порт для шипа содержит механизм блокировки шипа, расположенный на проксимальном участке внутренней поверхности между уплотняющим элементом для шипа и впуском порта.

93. Медицинское устройство по п. 92, в котором упомянутый механизм блокировки шипа выполнен с возможностью по меньшей мере стабилизации медицинского шипа, когда он размещен внутри порта для шипа.

94. Медицинское устройство по п. 92 или 93, в котором упомянутый механизм блокировки шипа выполнен с возможностью противодействия извлечению медицинского шипа из порта для шипа.

95. Медицинское устройство по любому из пп. 92–94, в котором упомянутый механизм блокировки шипа выполнен с возможностью приведения в действие в ответ на начало извлечения медицинского шипа из порта для шипа, чтобы таким образом блокировать медицинский шип внутри порта для шипа для противодействия его извлечению.

96. Медицинское устройство по п. 95, в котором упомянутый механизм блокировки шипа выполнен с возможностью автоматического приведения в действие в ответ на начало извлечения медицинского шипа из порта для шипа.

97. Медицинское устройство по любому из пп. 94–96, в котором упомянутый механизм блокировки шипа выполнен с возможностью переключения из состояния разблокировки, в котором разрешена вставка медицинского шипа в порт для шипа, и состояния блокировки, в котором осуществляется противодействие извлечению медицинского шипа из порта для шипа.

98. Медицинское устройство по п. 97, в котором упомянутый механизм блокировки шипа выполнен с возможностью переключения из упомянутого состояния разблокировки в упомянутое состояние блокировки в ответ на начало извлечения медицинского шипа из порта для шипа.

99. Медицинское устройство по любому из пп. 94–98, в котором упомянутый проксимальный участок внутренней поверхности содержит посадочную часть, а упомянутый механизм блокировки шипа содержит элемент блокировки шипа, расположенный внутри упомянутой посадочной части.

100. Медицинское устройство по п. 99, в котором упомянутый элемент блокировки шипа содержит наружную жесткую часть и подвижную часть, проходящую внутрь от жесткой части к продольной оси порта и дистальной части порта и выполненную с возможностью контакта с шипом и перемещения дальше к продольной оси порта и в направлении от дистальной части порта при начале извлечения медицинского шипа из порта для шипа, таким образом противодействуя извлечению шипа из порта для шипа.

101. Медицинское устройство по п. 100, в котором упомянутая подвижная часть перемещается вдоль по меньшей мере радиального направления к упомянутой продольной оси порта для шипа.

102. Медицинское устройство по п. 100 или 101, в котором упомянутая подвижная часть элемента блокировки шипа содержит по меньшей мере один первый выступающий внутрь элемент, наклоненный под соответственно по меньшей мере одним углом первого элемента, образованным относительно проксимальной части продольной оси порта, и имеющий соответственно по меньшей мере один дистальный участок первого элемента, который контактирует с наружной поверхностью медицинского шипа, когда он расположен в порте для шипа, причем первый выступающий элемент выполнен с возможностью приведения в действие путем увеличения по меньшей мере одного угла первого элемента при приложении усилия извлечения, способствующего началу извлечения медицинского шипа из порта для шипа, таким образом, что дистальный участок первого элемента плотнее контактирует с наружной поверхностью медицинского шипа и противодействует извлечению медицинского шипа из порта для шипа.

103. Медицинское устройство по п. 102, в котором упомянутый по меньшей мере один первый выступающий элемент содержит множество первых выступающих зубьев, имеющих соответствующее множество углов первых зубьев, образующих упомянутый по меньшей мере один угол первого элемента, и

соответствующее множество дистальных участков первых зубьев, образующих упомянутый по меньшей мере один дистальный участок первого элемента.

104. Медицинское устройство по п. 102 или 103, в котором упомянутая подвижная часть элемента блокировки шипа содержит по меньшей мере один второй выступающий элемент, имеющий соответственно по меньшей мере один угол второго элемента, образованный относительно проксимальной части продольной оси порта, который больше упомянутого по меньшей мере одного угла первого элемента, и имеющий соответственно по меньшей мере один дистальный край второго элемента, причем по меньшей мере один второй выступающий элемент функционально соединен с упомянутым по меньшей мере одним первым выступающим элементом таким образом, что при начале извлечения медицинского шипа из порта для шипа по меньшей мере один первый элемент перемещается к продольной оси порта, а также к впуску порта, способствуя перемещению по меньшей мере одного второго выступающего элемента по меньшей мере к продольной оси порта и увеличению по меньшей мере одного угла второго элемента, таким образом способствуя контакту по меньшей мере одного дистального края второго элемента с наружной поверхностью медицинского шипа, таким образом дополнительно противодействуя извлечению шипа из порта для шипа.

105. Медицинское устройство по п. 104, в котором при дополнительном приложении усилия извлечения по меньшей мере дистальный край второго элемента выполнен с возможностью врезания в наружную поверхность медицинского шипа, таким образом дополнительно сильно противодействуя извлечению шипа из порта для шипа.

106. Медицинское устройство по п. 104 или 105, в котором упомянутый по меньшей мере один второй выступающий элемент содержит множество выступающих ножек, имеющих соответствующее множество углов ножек, образующих упомянутый по меньшей мере один угол второго элемента, и соответствующее множество дистальных краев ножек, образующих упомянутый по меньшей мере один дистальный край второго элемента.

107. Медицинское устройство по любому из пп. 99–106, в котором упомянутая посадочная часть выполнена с возможностью свободного вращения в ней элемента блокировки шипа вокруг продольной оси порта.

108. Медицинское устройство по п. 107, когда зависит от п. 102, в котором упомянутый плотный контакт между по меньшей мере одним дистальным участком первого элемента с наружной поверхностью медицинского шипа приводит к вращению элемента блокировки при вращении шипа.

109. Медицинское устройство по любому из пп. 85–108, в котором упомянутый по меньшей мере один уплотняющий элемент для шипа образует неотъемлемую часть внутренней поверхности порта.

110. Медицинское устройство по любому из пп. 89–109, в котором по меньшей мере упомянутая дистальная часть порта, упомянутый по меньшей мере один уплотняющий элемент для шипа и упомянутая внутренняя поверхность порта выполнены в виде цельного элемента.

111. Медицинское устройство по любому из пп. 85–110, в котором упомянутый по меньшей мере один уплотняющий элемент для шипа изготовлен из упругого материала.

112. Медицинское устройство по п. 110, в котором упомянутый цельный элемент изготовлен из упругого материала.

113. Медицинское устройство по п. 111 или 112, в котором упомянутый упругий материал представляет собой термореактивный материал.

114. Медицинское устройство по п. 92 или любому из пп. 93–113, когда зависит от п. 92, в котором упомянутый элемент блокировки шипа является более жестким, чем по меньшей мере один уплотняющий элемент для шипа.

115. Медицинское устройство по п. 92 или любому из пп. 93–114, когда зависит от п. 92, в котором упомянутый элемент блокировки шипа является более жестким, чем впуск порта.

116. Медицинское устройство по любому из пп. 85–115, в котором упомянутый впуск порта является более жестким, чем уплотняющий элемент для шипа.

117. Медицинское устройство по любому из пп. 85–116, в котором упомянутая дистальная часть порта содержит закрытую область.

118. Медицинское устройство по п. 117, в котором упомянутая закрытая область содержит ослабленную область, выполненную с возможностью ее прокалывания посредством дистального конца шипа во время вставки медицинского шипа в порт для шипа, таким образом открывая дистальную часть порта.

119. Медицинское устройство по п. 118, в котором упомянутая ослабленная область имеет толщину меньше номинальной толщины дистальной части порта.

120. Медицинское устройство по любому из пп. 85–119, в котором, по меньшей мере когда упомянутый медицинский шип полностью вставлен в упомянутый порт для шипа, упомянутый по меньшей мере один уплотняющий элемент для шипа полностью окружает и зацепляет наружную поверхность упомянутого медицинского шипа, таким образом герметизируя порт для шипа и предотвращая утечку текучей среды из порта для шипа через проксимальную часть порта на наружную сторону устройства.

121. Медицинское устройство для соединения по текучей среде с медицинским шипом, содержащее порт для шипа, выполненный с возможностью размещения в нем упомянутого медицинского шипа и установления сообщения по текучей среде между медицинским шипом и устройством; причем упомянутый порт для шипа содержит:

дистальную часть порта, обеспеченную в закрытом состоянии и выполненную с возможностью открытия посредством дистального конца медицинского шипа во время первой вставки медицинского шипа в порт для шипа;

проксимальную часть порта, содержащую впуск порта, выполненный с возможностью зацепления медицинского шипа, когда он размещен в порте для шипа;

продольную ось порта, проходящую между дистальной частью порта и проксимальной частью порта; и

по меньшей мере один уплотняющий элемент для шипа, расположенный между упомянутой дистальной частью порта и упомянутой проксимальной частью порта, причем упомянутая проксимальная часть порта содержит посадочную часть, расположенную между упомянутым впуском порта и упомянутой дистальной частью порта и выполненную с возможностью размещения по меньшей мере одного механизма блокировки шипа.

122. Медицинское устройство по п. 121, в котором, по меньшей мере когда упомянутый медицинский шип полностью вставлен в упомянутый порт для шипа, упомянутый по меньшей мере один уплотняющий элемент

для шипа полностью окружает и зацепляет наружную поверхность упомянутого медицинского шипа, таким образом герметизируя порт для шипа и предотвращая утечку текучей среды из порта для шипа через проксимальную часть порта на наружную сторону устройства.

123. Медицинское устройство по п. 121 или 122, в котором упомянутый порт для шипа имеет внутреннюю поверхность порта, обращенную к внутренней части порта для шипа, причем упомянутая внутренняя поверхность порта содержит проксимальный участок внутренней поверхности, соответствующий проксимальной части порта, и дистальный участок внутренней поверхности, соответствующий дистальной части порта.

124. Медицинское устройство по п. 123, в котором упомянутый по меньшей мере один уплотняющий элемент для шипа выполнен в виде выступа, проходящего от внутренней поверхности порта к продольной оси порта, проходящей между дистальной частью порта и проксимальной частью порта.

125. Медицинское устройство по п. 123 или 124, в котором по меньшей мере одно из по меньшей мере большей части проксимального участка внутренней поверхности и по меньшей мере большей части дистального участка внутренней поверхности выполнено с возможностью отсутствия контакта с медицинским шипом, когда он размещен внутри порта для шипа.

126. Медицинское устройство по любому из пп. 123–125, в котором упомянутый уплотняющий элемент для шипа определяет минимальный диаметр уплотнения в поперечном сечении, взятом перпендикулярно продольной оси порта, упомянутый проксимальный участок внутренней поверхности определяет проксимальный максимальный диаметр в поперечном сечении, проведенном перпендикулярно продольной оси порта, причем упомянутый проксимальный максимальный диаметр больше минимального диаметра уплотнения.

127. Медицинское устройство по п. 126, в котором упомянутый дистальный участок внутренней поверхности определяет дистальный максимальный диаметр в поперечном сечении, проведенном перпендикулярно продольной оси порта, причем упомянутый дистальный максимальный диаметр больше минимального диаметра уплотнения.

128. Медицинское устройство по любому из пп. 123–127, в котором порт для шипа содержит механизм блокировки шипа, расположенный на проксимальном участке внутренней поверхности.

129. Медицинское устройство по п. 128, в котором упомянутый механизм блокировки шипа выполнен с возможностью по меньшей мере стабилизации медицинского шипа, когда он размещен внутри порта для шипа.

130. Медицинское устройство по п. 128 или 129, в котором упомянутый механизм блокировки шипа выполнен с возможностью противодействия извлечению медицинского шипа из порта для шипа.

131. Медицинское устройство по любому из пп. 128–130, в котором упомянутый механизм блокировки шипа выполнен с возможностью приведения в действие в ответ на начало извлечения медицинского шипа из порта для шипа, чтобы таким образом блокировать медицинский шип внутри порта для шипа для противодействия его извлечению.

132. Медицинское устройство по п. 131, в котором упомянутый механизм блокировки шипа выполнен с возможностью автоматического приведения в действие в ответ на начало извлечения медицинского шипа из порта для шипа.

133. Медицинское устройство по любому из пп. 130–132, в котором упомянутый механизм блокировки шипа выполнен с возможностью переключения из состояния разблокировки, в котором разрешена вставка медицинского шипа в порт для шипа, и состояния блокировки, в котором осуществляется противодействие извлечению медицинского шипа из порта для шипа.

134. Медицинское устройство по п. 133, в котором упомянутый механизм блокировки шипа выполнен с возможностью переключения из упомянутого состояния разблокировки в упомянутое состояние блокировки в ответ на начало извлечения медицинского шипа из порта для шипа.

135. Медицинское устройство по любому из пп. 128–134, в котором упомянутый механизм блокировки шипа содержит элемент блокировки шипа, расположенный внутри упомянутой посадочной части.

136. Медицинское устройство по п. 135, в котором упомянутый элемент блокировки шипа содержит наружную жесткую часть и подвижную часть, проходящую внутрь от жесткой части к продольной оси порта и дистальной части порта и выполненную с возможностью контакта с шипом и перемещения дальше к продольной оси порта и в направлении от дистальной части порта при начале извлечения медицинского шипа из порта для шипа, таким образом противодействуя извлечению шипа из порта для шипа.

137. Медицинское устройство по п. 136, в котором упомянутая подвижная часть перемещается вдоль по меньшей мере радиального направления к упомянутой продольной оси порта для шипа.

138. Медицинское устройство по п. 136 или 137, в котором упомянутая подвижная часть элемента блокировки шипа содержит по меньшей мере один первый выступающий внутрь элемент, наклоненный под соответственно по меньшей мере одним углом первого элемента, образованным относительно проксимальной части продольной оси порта, и имеющий соответственно по меньшей мере один дистальный участок первого элемента, который контактирует с наружной поверхностью медицинского шипа, когда он расположен в порте для шипа, причем первый выступающий элемент выполнен с возможностью приведения в действие путем увеличения по меньшей мере одного угла первого элемента при приложении усилия извлечения, способствующего началу извлечения медицинского шипа из порта для шипа, таким образом, что дистальный участок первого элемента плотнее контактирует с наружной поверхностью медицинского шипа и противодействует извлечению медицинского шипа из порта для шипа.

139. Медицинское устройство по п. 138, в котором упомянутый по меньшей мере один первый выступающий элемент содержит множество первых выступающих зубьев, имеющих соответствующее множество углов первых зубьев, образующих упомянутый по меньшей мере один угол первого элемента, и соответствующее множество дистальных участков первых зубьев, образующих упомянутый по меньшей мере один дистальный участок первого элемента.

140. Медицинское устройство по п. 138 или 139, в котором упомянутая подвижная часть элемента блокировки шипа содержит по меньшей мере один второй выступающий элемент, имеющий соответственно по меньшей мере один угол второго элемента, образованный относительно проксимальной части продольной оси порта, который больше упомянутого по меньшей мере одного угла первого элемента, и имеющий соответственно по меньшей мере один дистальный край второго элемента, причем по меньшей мере один второй выступающий элемент функционально соединен с упомянутым по меньшей мере одним первым выступающим элементом таким образом, что при начале извлечения медицинского шипа из порта для шипа по меньшей мере один первый элемент перемещается к продольной оси порта, а также к впуску порта,

способствуя перемещению по меньшей мере одного второго выступающего элемента по меньшей мере к продольной оси порта и увеличению по меньшей мере одного угла второго элемента, таким образом способствуя контакту по меньшей мере одного дистального края второго элемента с наружной поверхностью медицинского шипа, таким образом дополнительно противодействуя извлечению шипа из порта для шипа.

141. Медицинское устройство по п. 140, в котором при дополнительном приложении усилия извлечения по меньшей мере дистальный край второго элемента выполнен с возможностью врезания в наружную поверхность медицинского шипа, таким образом дополнительно сильно противодействуя извлечению шипа из порта для шипа.

142. Медицинское устройство по п. 140 или 141, в котором упомянутый по меньшей мере один второй выступающий элемент содержит множество выступающих ножек, имеющих соответствующее множество углов ножек, образующих упомянутый по меньшей мере один угол второго элемента, и соответствующее множество дистальных краев ножек, образующих упомянутый по меньшей мере один дистальный край второго элемента.

143. Медицинское устройство по любому из пп. 135–142, в котором упомянутая посадочная часть выполнена с возможностью свободного вращения в ней элемента блокировки шипа вокруг продольной оси порта.

144. Медицинское устройство по п. 143, когда зависит от п. 138, в котором упомянутый плотный контакт между по меньшей мере одним дистальным участком первого элемента с наружной поверхностью медицинского шипа приводит к вращению элемента блокировки при вращении шипа.

145. Медицинское устройство по любому из пп. 121–144, в котором упомянутый по меньшей мере один уплотняющий элемент для шипа образует неотъемлемую часть внутренней поверхности порта.

146. Медицинское устройство по любому из пп. 121–144, в котором по меньшей мере упомянутая дистальная часть порта, упомянутый по меньшей мере один уплотняющий элемент для шипа и упомянутая внутренняя поверхность порта выполнены в виде цельного элемента.

147. Медицинское устройство по любому из пп. 121–146, в котором упомянутый по меньшей мере один уплотняющий элемент для шипа изготовлен из упругого материала.

148. Медицинское устройство по п. 146, в котором упомянутый цельный элемент изготовлен из упругого материала.

149. Медицинское устройство по п. 147 или 148, в котором упомянутый упругий материал представляет собой термореактивный материал.

150. Медицинское устройство по любому из пп. 147–149, когда зависит от п. 135, в котором упомянутый элемент блокировки шипа является более жестким, чем по меньшей мере один уплотняющий элемент для шипа.

151. Медицинское устройство по любому из пп. 121–150, в котором упомянутая дистальная часть порта содержит закрытую область.

152. Медицинское устройство по п. 151, в котором упомянутая закрытая область содержит ослабленную область, выполненную с возможностью ее прокалывания посредством дистального конца шипа во время вставки медицинского шипа в порт для шипа, таким образом открывая дистальную часть порта.

153. Медицинское устройство по п. 152, в котором упомянутая ослабленная область имеет толщину меньше номинальной толщины дистальной части порта.

154. Медицинское устройство по любому из пп. 1–40 и 52–153, дополнительно содержащее впускной порт для текучей среды и первый канал для текучей среды, соединяющий упомянутый впускной порт для текучей среды и упомянутый порт для шипа, таким образом обеспечивая возможность сообщения по текучей среде между содержащим текучую среду устройством, соединенным с упомянутым впускным портом для текучей среды, и упомянутым медицинским шипом, расположенным внутри порта для шипа.

155. Медицинское устройство по п. 154, в котором упомянутый впускной порт для текучей среды выполнен в виде второго медицинского шипа, выполненного с возможностью вставки в соответствующий

порт содержащего текучую среду устройства и обеспечения возможности упомянутого сообщения по текучей среде.

156. Медицинское устройство по п. 154 или 155, дополнительно содержащее:

впускной порт для впрыска, выполненный с возможностью размещения в нем устройства для передачи текучей среды; и

второй канал для текучей среды, соединяющий упомянутый впускной порт для впрыска и упомянутый впускной порт для текучей среды, таким образом обеспечивая сообщение по текучей среде между упомянутым устройством для передачи текучей среды и упомянутым содержащим текучую среду устройством.

157. Медицинское устройство для передачи через него лекарственного средства, содержащее:

корпус, содержащий по меньшей мере две части корпуса, соединенные друг с другом посредством защелкивающегося соединения, причем по меньшей мере первая часть корпуса из по меньшей мере двух частей корпуса изготовлена из по меньшей мере одного первого термопластичного материала; и

по меньшей мере один элемент, по меньшей мере частично расположенный внутри корпуса, выполненный с возможностью обеспечения прохождения лекарственного средства через устройство и удерживаемый упомянутым защелкивающимся соединением по меньшей мере двух частей корпуса, причем по меньшей мере один элемент изготовлен из по меньшей мере одного второго термопластичного материала, совместимого с лекарственными средствами и имеющего по меньшей мере одно из следующих свойств: имеет меньшую жесткость, чем по меньшей мере один первый термопластичный материал, и является химически инертным.

158. Медицинское устройство по п. 157, в котором упомянутый по меньшей мере один второй термопластичный материал имеет более низкое физическое свойство, чем упомянутый по меньшей мере один первый термопластичный материал, причем физическое свойство представляет собой по меньшей мере одно из следующего: предел прочности при растяжении, предел прочности при изгибе и твердость.

159. Медицинское устройство по п. 157 или 158, в котором упомянутая по меньшей мере первая часть корпуса содержит выступающие лапки упомянутого защелкивающегося соединения, причем упомянутые выступающие лапки захватывают соответствующие защелкивающие части, образованные в другой части корпуса из упомянутых по меньшей мере двух частей корпуса.

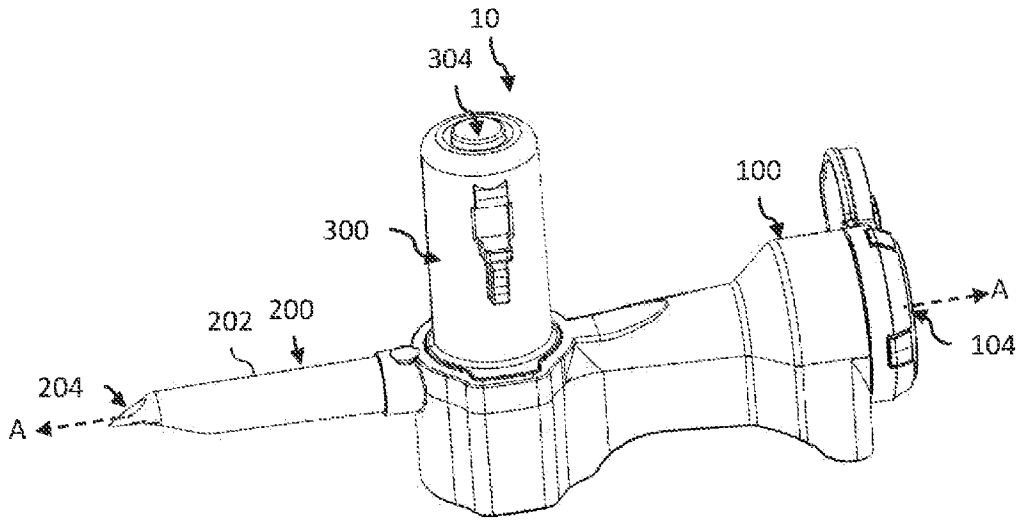
160. Медицинское устройство по любому из пп. 157–159, в котором упомянутые по меньшей мере две части корпуса изготовлены из по меньшей мере одного первого термопластичного материала.

161. Медицинское устройство по любому из пп. 157–159, в котором упомянутый по меньшей мере один первый термопластичный материал представляет собой материал, не совместимый с лекарственными средствами.

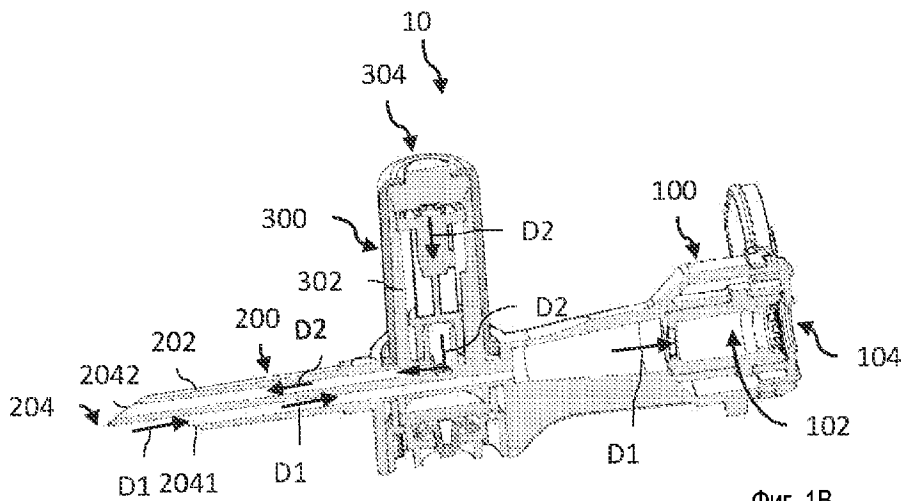
162. Медицинское устройство по любому из пп. 157–161, в котором упомянутый по меньшей мере один первый термопластичный материал содержит ацеталь.

163. Медицинское устройство по любому из пп. 157–162, в котором упомянутый по меньшей мере один второй термопластичный материал содержит одно или более из следующего: не содержащий ПВХ материал, полипропилен.

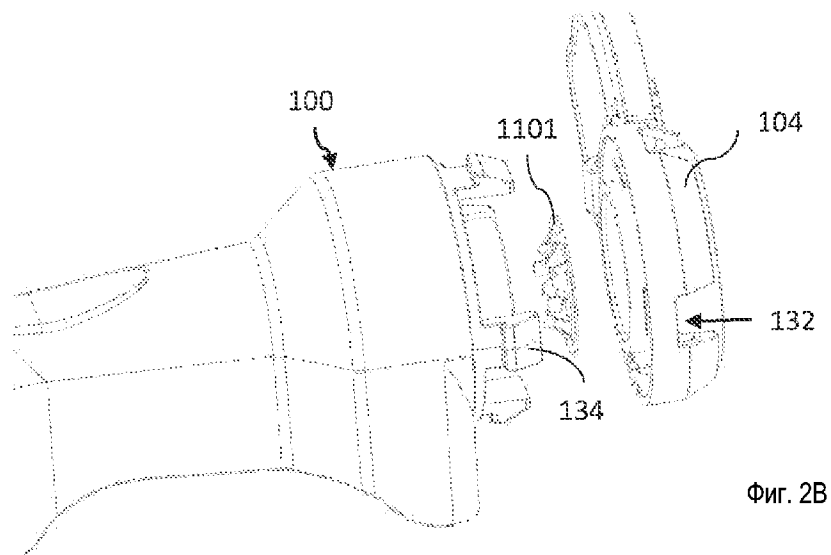
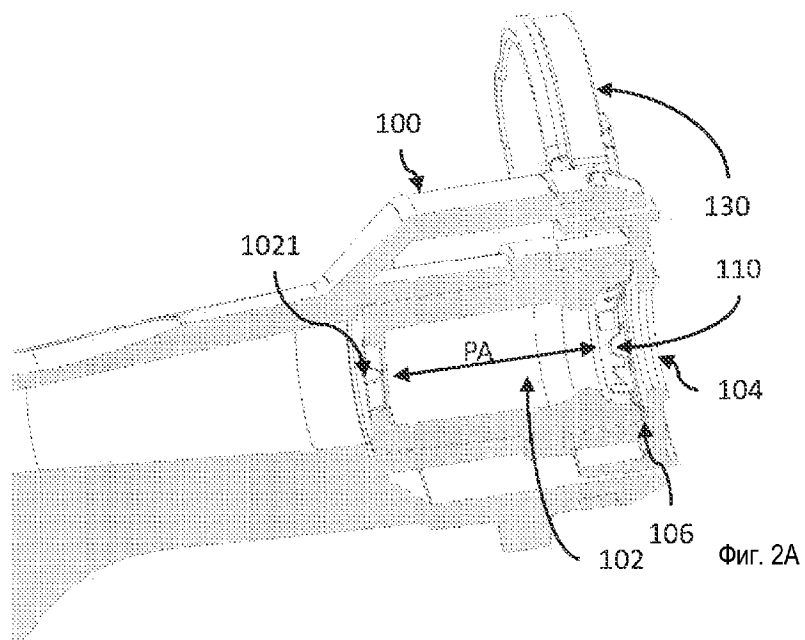
164. Медицинское устройство по любому из пп. 157–163, в котором упомянутая первая часть корпуса образует впускной порт для впрыска, выполненный с возможностью соединения с устройством для передачи текучей среды для приема из него лекарственного средства.

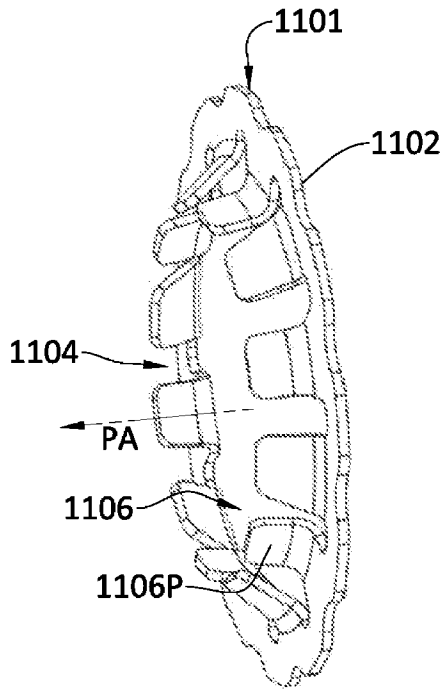


Фиг. 1А

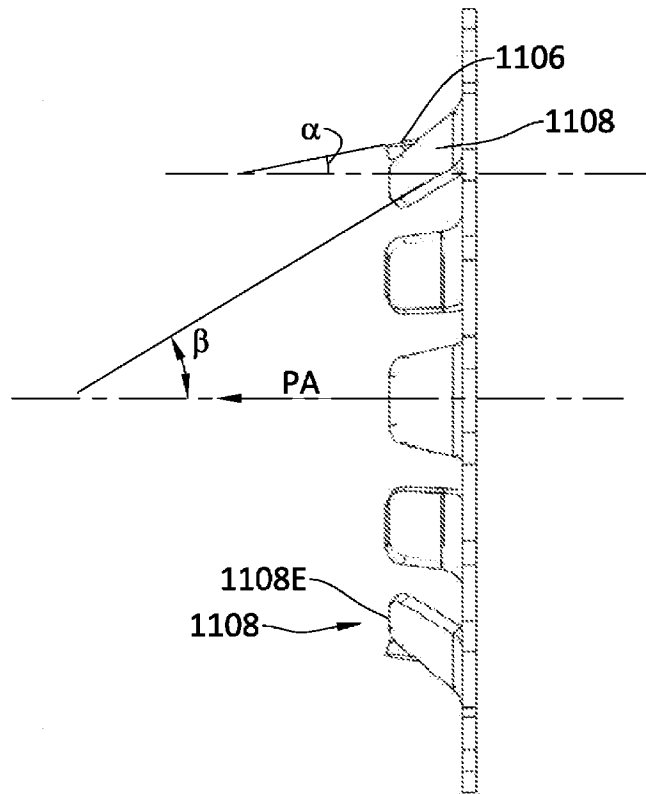


Фиг. 1В

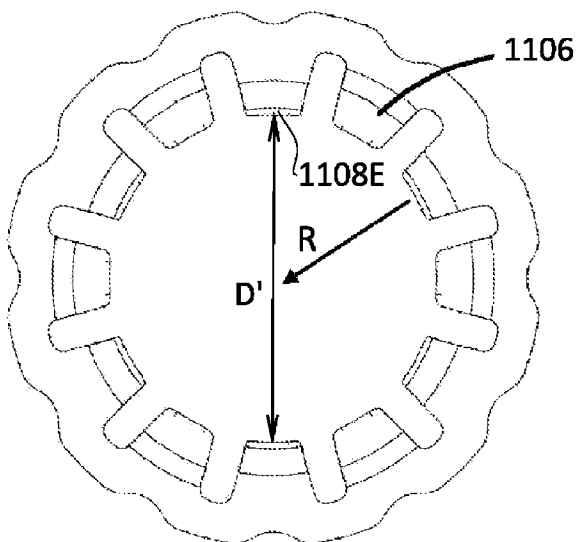




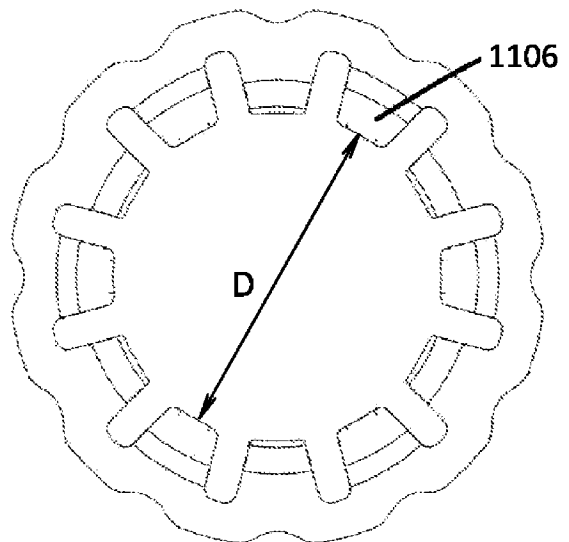
Фиг. 2С



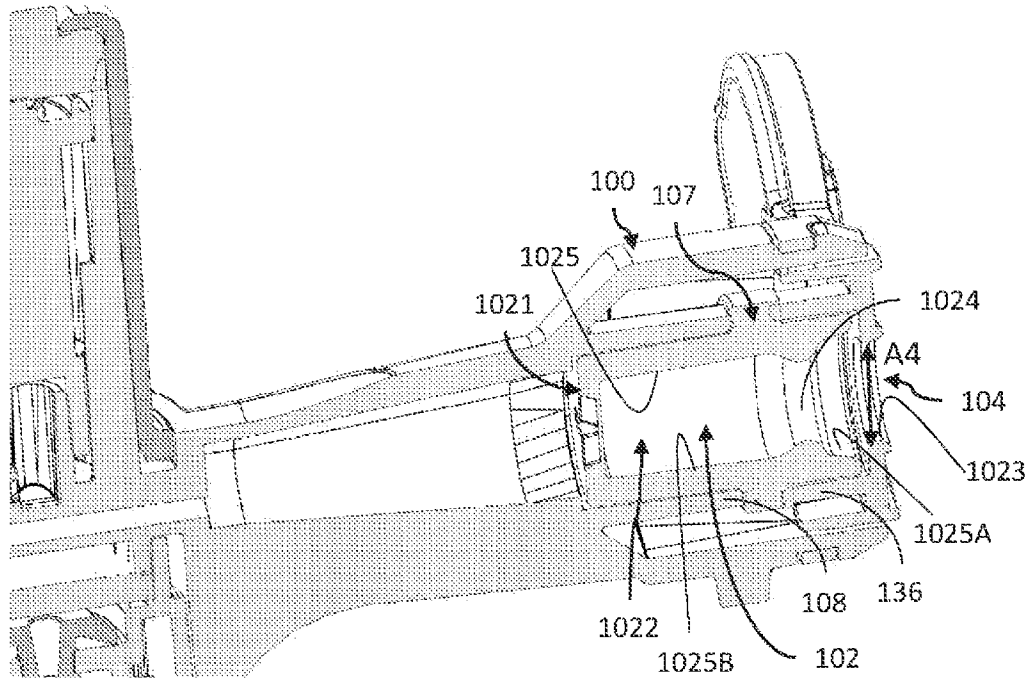
Фиг. 2D



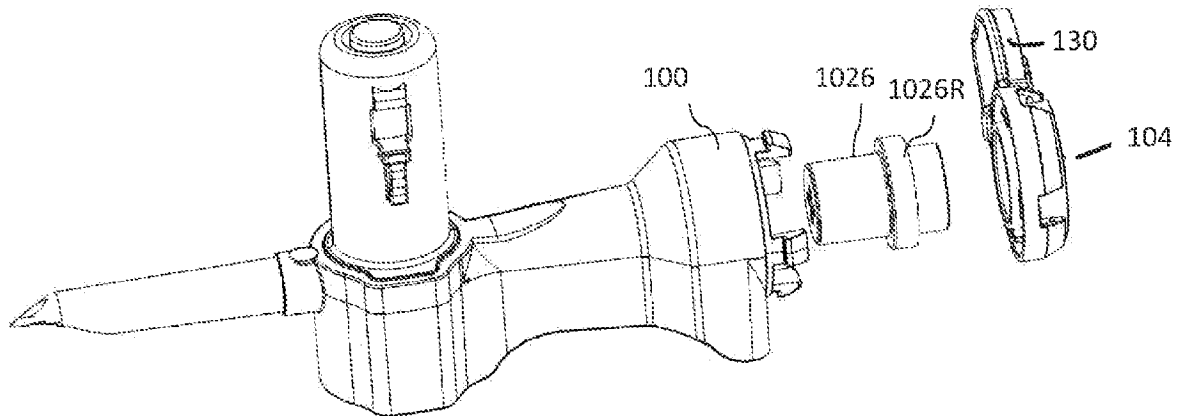
Фиг. 2E



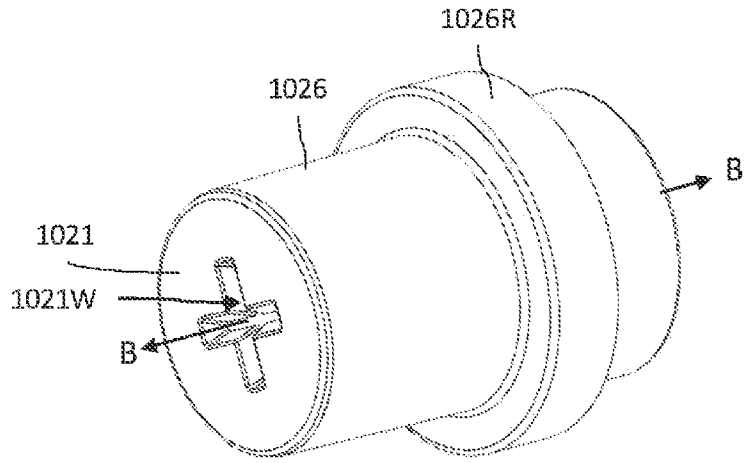
Фиг. 2F



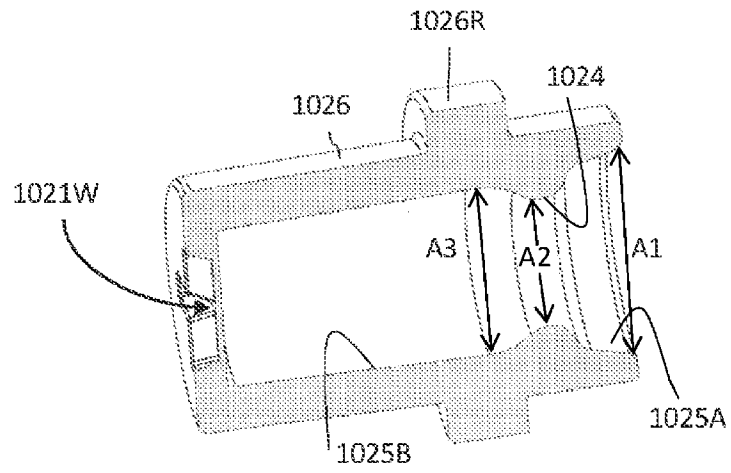
Фиг. 3А



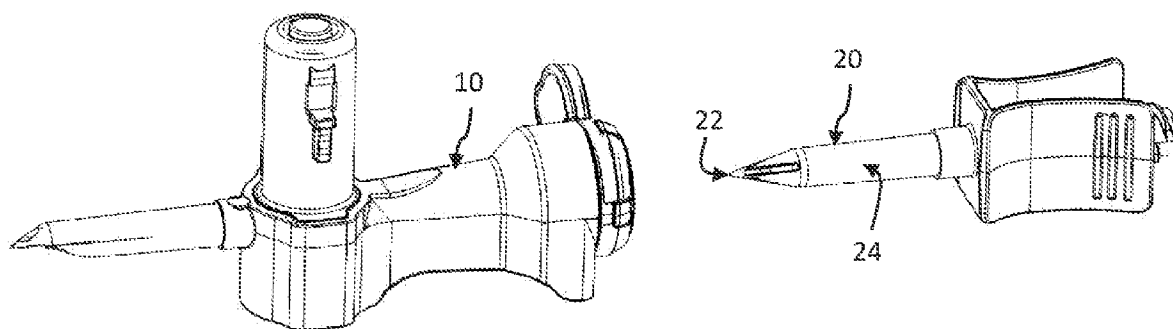
Фиг. 3В



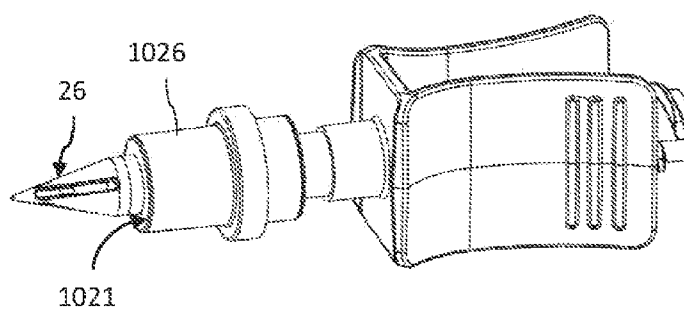
Фиг. 3С



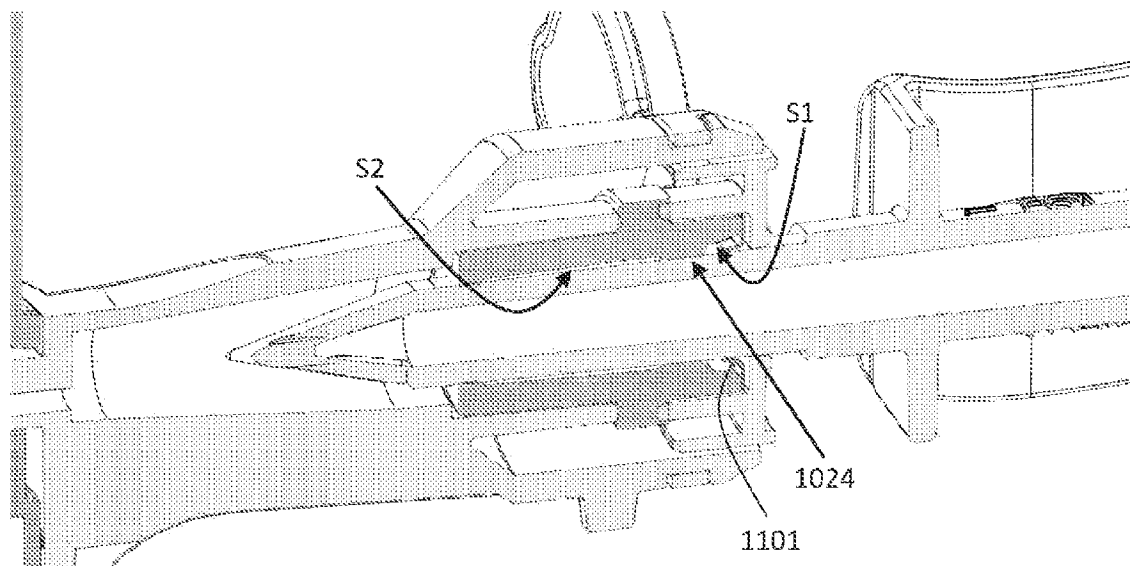
Фиг. 3D



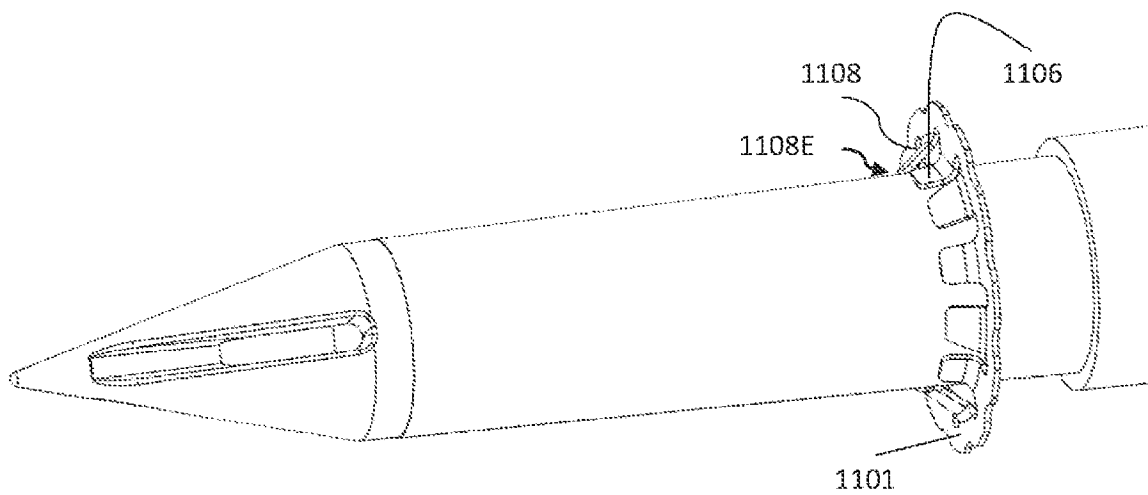
Фиг. 4А



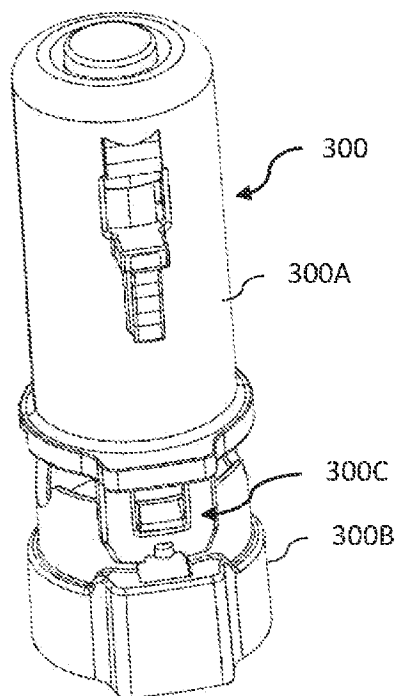
Фиг. 4В



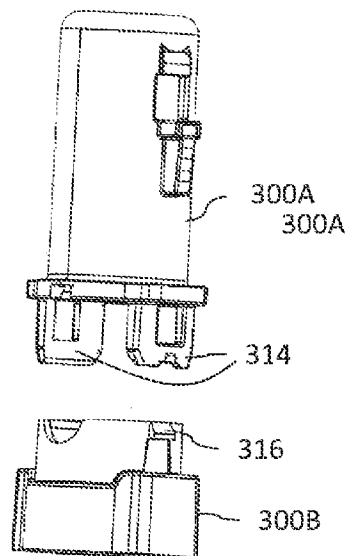
Фиг. 4С



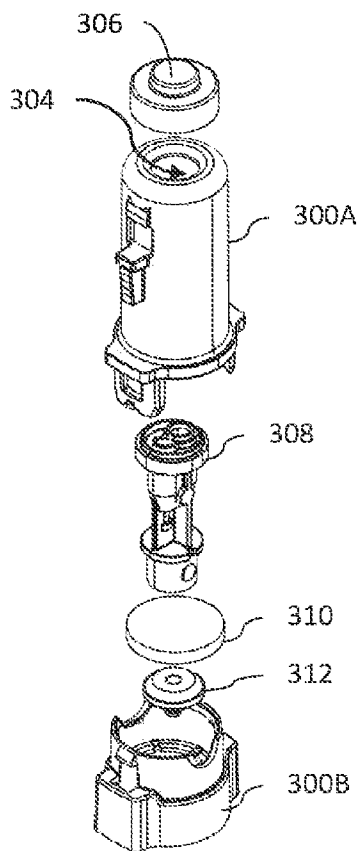
Фиг. 4D



Фиг. 5А



Фиг. 5В



Фиг. 5С