

(19)



Евразийское
патентное
ведомство

(21) 202392423 (13) A1

(12) ОПИСАНИЕ ИЗОБРЕТЕНИЯ К ЕВРАЗИЙСКОЙ ЗАЯВКЕ

(43) Дата публикации заявки
2024.01.17

(51) Int. Cl. E04B 2/82 (2006.01)
E04B 2/74 (2006.01)

(22) Дата подачи заявки
2023.08.25

(54) СИСТЕМА СИНХРОННОГО ВРАЩЕНИЯ ВЕРТИКАЛЬНЫХ ОСЕВЫХ ЭЛЕМЕНТОВ

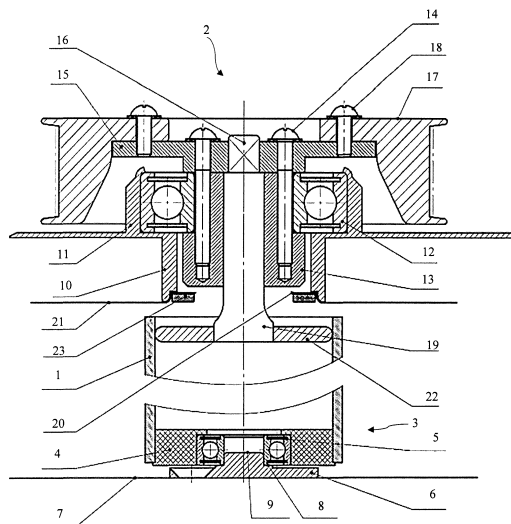
(96) 2023/ЕА/0046 (ВУ) 2023.08.25

(74) Представитель:

(71)(72) Заявитель и изобретатель:
ОРСИК ДЕНИС ЮРЬЕВИЧ (ВУ)

Беляев С.Б., Беляева Е.Н. (ВУ)

(57) Изобретение относится к области строительства и отделочных работ, а именно к системе синхронного вращения вертикальных осевых элементов, таких как вертикальные декоративные рейки (декоративные интерьерные реечные стойки-перегородки). Заявляемая система синхронного вращения вертикальных осевых элементов, содержащая верхнюю (2) и нижнюю (3) части, взаимодействующие с торцами с возможностью вращения вертикального осевого элемента (1). Верхняя (2) часть системы включает средство (17) передачи угла вращения приводного механизма (24), при этом внутренняя поверхность средства (17) охватывает диск (15) с фигурным зацеплением (16) и подшипник (12) с запрессованной втулкой (13). Передача синхронного вращения вертикальному осевому элементу (1) от средства осуществляется через ось (19), которая проходит через отверстие (20) отделочного материала (21) потолка и втулку (13) и взаимодействует с фигурным зацеплением (16) диска (15). Таким образом, заявляемая система позволяет осуществлять синхронное вращение вертикальных осевых элементов на неограниченный угол и в предварительно заданном направлении относительно друг друга, выбирать различную траекторию установки вертикальных осевых элементов, при этом сохраняя декоративные и эстетические свойства.



A1

202392423

202392423

A1

Система синхронного вращения вертикальных осевых элементов

Изобретение относится к области строительства и отделочных работ, а именно к системе синхронного вращения вертикальных осевых элементов, таких как вертикальные декоративные рейки (декоративные интерьерные реечные стойки-перегородки).

Декоративные интерьерные реечные стойки-перегородки (далее реечная перегородка) представляют собой имитацию стены, выполненную из вертикальных декоративных реек, отделенных друг от друга небольшими отступами. Декоративные рейки изготавливают из высококачественной древесины, покрытой уникальной финишной пленкой, натуральным шпоном, или из полых металлических труб, окрашенных в необходимый цвет. Такие рейки подойдут для зонирования пространства жилых и коммерческих помещений, а также для дополнения интерьера. С помощью реечных перегородок можно легко и элегантно зонировать пространство, обыграть интерьер, создавать различные сценарии освещения даже в небольших помещениях. Реечная перегородка имитирует стену от пола до потолка, при этом сохраняя присутствие «воздуха» и пространства. Декоративные рейки могут быть установлены с поворотным механизмом, который позволяет осуществлять вращение рейки, создавая различные сценарии освещения с эффектом «жалюзи», или с помощью специального крепления, при котором рейка стационарно крепится к верхнему и нижнему основанию (например, к потолку и полу).

Известен способ скрытого монтажа декоративных реечных перегородок и система креплений для его осуществления [1]. Система креплений скрытого монтажа декоративных реечных перегородок состоит из верхней и нижней частей для взаимодействия с отверстиями реечной ламели. Верхняя часть крепления включает в себя верхнюю монтажную пластину крепления, винты с плоским шлицем крепления, заклепки, фиксирующие крепления, не менее двух отверстий под саморезы, а нижняя часть крепления содержит нижнюю монтажную пластину, содержащую не менее двух отверстий под саморезы и отверстия для фиксации на них замков ламели, полые трубки скольжения, упругие пружины, замки для защелкивания реечной ламели, установочные элементы крепления, при этом полые трубки выполняют из немагнитного материала. Однако данная система не позволяет осуществлять вращение декоративных реек (реечной перегородки).

Известна перегородка с поворотным креплением [2]. Перегородка представляет собой декоративные рейки, выполненные с возможностью вращения вокруг своей оси. Система вращения состоит из верхней и нижней частей для взаимодействия с пазом на

торцах рейки и включает корпусный подшипник (подшипниковый узел), выполненный для фиксации и вращения крепежной шпильки, установленной в пазе на торцах декоративной рейки. К недостаткам можно отнести видимость системы вращения, так как элемент системы (корпусный подшипник) расположен вне тела декоративной рейки и при монтаже крепится к полу и потолку, что ухудшает эстетические и декоративные свойства. А также отсутствует синхронизация системы вращения, которая позволяет осуществлять вращение одновременно всем рейкам, например, в одном направлении.

Из уровня техники известен модуль реечной перегородки с узлом вращения [3]. Модуль представляет собой реечную перегородку с верхним и нижним пазами на торцах, в нижний паз установлена верхняя опора, взаимодействующая с возможностью вращения с нижней опорой, содержащей опорный подшипник, в верхний паз установлена нижняя втулка, на дно которой помещен шарик и пружина сжатия, взаимодействующая своим основанием с данным шариком, образуя ось вращения, при этом на указанную пружину установлена ось посредством размещения в ее соответствующей внутренней полости, а наружной поверхностью данная ось установлена с возможностью вращения в нижней втулке, при этом ось своей верхней рабочей частью выполнена с возможностью взаимодействия с верхней втулкой, размещенной в потолке соосно с нижней опорой. Каждый элемент модуля (декоративная рейка) может вращаться вокруг своей оси на нужный угол (без ограничения).

Представленный выше модуль реечной перегородки с узлом вращения может выполняться с системой синхронного вращения (синхронизатор) декоративных реечных перегородок [4]. Синхронизатор содержит две втулки, взаимодействующие с пластиной синхронизатора. Данная система предназначена для синхронного вращения всех деталей реечной перегородки только в одном направлении на ограниченный угол до 180° . К недостаткам данной системы можно отнести: отсутствие декоративного эффекта при осуществлении синхронного вращения, а именно пластина синхронизатора видна при осуществлении вращения, при этом система имеет ограничение угла вращения до 180° . Также к существенному недостатку данной системы относится траектория, по которой должны располагаться поворотные декоративные рейки, которая должна быть только прямолинейной, что приводит к ограничениям при осуществлении декорирования помещений.

Таким образом, по результатам проведенного анализа информации, известной из уровня техники, было установлено, что наиболее близким по совокупности общих технических признаков к заявляемой системе синхронного вращения вертикальных осевых

элементов является модуль речной перегородки с узлом вращения и с системой синхронного вращения, упомянутые выше со ссылкой на источник информации [3, 4].

Технической задачей изобретения является разработка системы синхронного вращения вертикальных осевых элементов (например, вертикальных декоративных реек), которая позволит осуществлять синхронное вращение вертикальных осевых элементов на неограниченный угол, а также использовать различные траектории установки вертикальных осевых элементов, сохраняя эстетические и декоративные свойства.

Поставленная задача решается заявляемой системой синхронного вращения вертикальных осевых элементов, содержащей верхнюю и нижнюю части, взаимодействующие с торцами с возможностью вращения вертикального осевого элемента. Верхняя часть системы включает средство передачи угла вращения приводного механизма, при этом внутренняя поверхность средства охватывает диск с фигурным зацеплением и подшипник с запрессованной втулкой. Передача синхронного вращения вертикальному осевому элементу от средства осуществляется через ось, которая проходит через отверстие отделочного материала потолка и втулку и взаимодействует с фигурным зацеплением диска.

Описанные выше конструктивные особенности системы синхронного вращения вертикальных осевых элементов позволяют осуществлять синхронное вращение вертикальных осевых элементов на неограниченный угол. Система (а именно верхняя часть) устанавливается в помещении до или одновременно с отделкой материалом потолка (например, пленочный материал, ткань, гипсокартон), при этом передача синхронного вращения осуществляется через ось вертикальному осевому элементу от средства передачи угла вращения приводного механизма, которое располагается за отделочным материалом потолка, что позволяет сохранить декоративные и эстетические свойства.

В предпочтительных формах реализации заявляемой системы синхронного вращения вертикальных осевых элементов, нижняя часть системы содержит торцевую заглушку с запрессованным подшипником, которая взаимодействует с возможностью вращения с опорой.

В предпочтительных формах реализации заявляемая система синхронного вращения вертикальных осевых элементов дополнительно содержит корпус с установленной обоймой, которая охватывает подшипник с запрессованной втулкой.

В предпочтительных формах реализации заявляемой системы синхронного вращения вертикальных осевых элементов, диск к верхней части запрессованной втулки и средство к диску закреплены с помощью винтов.

В предпочтительных формах реализации заявляемой системы синхронного вращения вертикальных осевых элементов, ось на противоположном конце выполнена с зацеплением с внутренней поверхностью вертикального осевого элемента.

В предпочтительных формах реализации заявляемой системы синхронного вращения вертикальных осевых элементов, в качестве средства передачи угла вращения использован зубчатый шкив, при этом приводной механизм выбран, например, из зубчатых ремней, цепи или набора шестеренок.

Упомянутые выше и другие особенности и преимущества заявляемой системы синхронного вращения вертикальных осевых элементов далее будут рассмотрены более подробно на примерах некоторых предпочтительных, но не ограничивающих форм реализации со ссылками на позиции фигур чертежей, на которых схематично представлены:

Фиг. 1 – общий вид установленной заявляемой системы в разрезе;

Фиг. 2, 3 – схематичное расположение приводного механизма с заданным направлением синхронного вращения вертикальных осевых элементов;

Фиг. 4, 5, 6 – примеры траекторий, по которым могут быть расположены вертикальные осевые элементы с заявляемой системой.

Рассмотрим наиболее предпочтительный вариант использования системы синхронного вращения вертикальных осевых элементов, когда в качестве вертикальных осевых элементов выбраны, например, декоративные рейки (декоративная реечная перегородка, изготовленная из полой прямоугольной металлической трубы).

На фигуре 1 представлен общий вид установленной заявляемой системы синхронного вращения вертикальных осевых элементов. В качестве вертикального осевого элемента представлена декоративная рейка 1. Декоративная рейка 1 – это, как правило, полая прямоугольная металлическая труба толщиной 30-40 мм, шириной от 80 до 200 мм и высотой от 2750 до 3000 мм, облицованная как искусственным материалом, натуральным шпоном или окрашенная в необходимый цвет. Указанные величины считаются актуальными на сегодняшний день и никоим образом не ограничиваются указанными диапазонами. В верхний и нижний торцы декоративной рейки 1 установлены элементы заявляемой системы.

Система синхронного вращения состоит из верхней 2 и нижней 3 частей, по сути из верхнего и нижнего узлов вращения, взаимодействующих с торцами рейки 1. Нижняя 3 часть включает торцевую заглушку 4 с запрессованным в нее подшипником 5. Торцевая заглушка 4 взаимодействует с возможностью вращения с опорой 6, установленной на

поверхности пола 7. Нижняя торцевая часть подшипника 5 размещена на ступени 8 опоры 6, так что внутренняя обойма подшипника 5 взаимодействует с выступом 9 опоры 6.

Верхняя 2 часть системы синхронного вращения состоит из следующих элементов. В корпусе 10 установлена обойма 11, которая охватывает подшипник 12. Во внутреннюю обойму подшипника 12 запрессована втулка 13, в верхней части которой с помощью винтов 14 закреплен диск 15. Диск 15 выполнен с фигурным зацеплением 16, расположенным в центре. Синхронное вращение декоративной рейки 1 осуществляется с помощью средства 17 передачи угла вращения приводного механизма (на фигуре 1 не указано, фигура 2, 3 позиция 24). Внутренняя поверхность средства 17 охватывает диск 15 и подшипник 12 с запрессованной втулкой 13, установленный в обойме 11. В качестве средства 17 передачи угла вращения используют, например, зубчатый шкив. Передача синхронного вращения от средства 17, закрепленного к диску 15, с помощью винтов 18, осуществляется через ось 19. В качестве оси 19 используют, например, вал. Ось 19, на одном конце которой расположено ответное фигурное зацепление, проходит через отверстие 20 отделочного материала 21 потолка, затем втулку 13 и входит в фигурное зацепление 16 диска 15. Противоположный конец оси 19 выполнен с площадкой 22, которая предназначена для зацепления с верхней внутренней поверхностью полой рейки 1. Площадка 22 жестко связана с осью 19, например, при помощи сварки. От продольного смещения и последующего выпадения, ось 19 удерживает подпружиненный шариковый фиксатор, установленный на данной оси 19 (на фигуре не указан). В качестве приводного механизма (на фигуре 1 не указано, фигура 2, 3 позиция 24) используется, например, зубчатый ремень, цепь или набор шестеренок.

Отделочный материал 21 потолка может быть выполнен из пленочного материала (например, натяжные полочки ПВХ), ткани, а также из гипсокартона. Для усиления отверстия в отделочном материале 21 потолка используется защитное кольцо 23. Заявляемая система синхронного вращения, а именно верхняя 2 часть системы устанавливается до отделки материалом потолка в необходимом месте, что позволяет скрыть ее и сохранить эстетические и декоративные свойства.

На фигуре 2, 3 схематично представлены варианты расположения приводного механизма с заданным направлением синхронного вращения вертикальных осевых элементов (декоративных реек 1). На фиг. 2 приводной механизм 24, например, плоский двусторонний зубчатый ремень, огибает средство 17 передачи угла вращения с одной стороны, таким образом, что позволяет осуществлять синхронное вращение реек 1 (речной перегородки) относительно друг друга, например, четные рейки 1 синхронно вращаются по часовой стрелке, а нечетные рейки 1 против часовой стрелки, на неограниченный угол.

На фигуре 3 приводной механизм 24, например, односторонний плоский зубчатый ремень, огибает средство 17 передачи угла вращения, таким образом, что позволяет осуществлять синхронное вращение реек 1 (речной перегородки) относительно друг друга в одну сторону на неограниченный угол.

Для поддержания натяжения приводного механизма 24, а также для увеличения угла обхвата средства 17 передачи угла вращения используется натяжной ролик 25 (фигура 2, 3). Количество натяжных роликов 25 зависит от длины и конфигурации приводного механизма 24.

Также заявляемая система может быть выполнена без приводного механизма 24 и средства передачи угла вращения 17, таким образом, вращение реек 1 будет осуществляться независимо друг от друга на неограниченный угол.

Разработана система синхронного вращения, при которой каждый элемент перегородки (рейка 1) синхронно вращается вокруг оси на неограниченный угол, позволяя регулировать освещение. Одним движением руки все рейки развернутся одновременно, изменив функциональность отделенных в помещении зон.

На фигурах 4, 5, 6 представлены примеры траекторий, по которым могут быть расположены вертикальные осевые элементы с заявляемой системой. Заявляемая система позволяет располагать траекторию 26 установки реек 1 не только по прямой, а также в виде радиусов (фиг. 4), волн (фиг. 6), прямых, расположенных под углом друг к другу (фиг. 5).

Рассмотрим принцип установки системы синхронного вращения вертикальных осевых элементов, в частности декоративных реек 1. В качестве отделочного материала 21 потолка выберем, например, пленочный материал.

Установим верхнюю 2 часть системы синхронного вращения (без оси 19), таким образом, чтобы уровень пленочного материала 21 потолка (монтаж осуществляется после установки верхней 2 части системы) совпадал с торцом корпуса 10. Вариант расположения приводного механизма 24 выбирается на основании предпочтений заказчика (например, фиг. 2, 3). После монтажа пленочного материала 21 потолка, наклеиваем защитное кольцо 23 в месте соприкосновения пленочного материала 21 и корпуса 10, обеспечив при этом соосность кольца 23 и кольцевой проточки на торце корпуса 10. Вдавливаем кольцо 23 в кольцевую проточку на корпусе 10 и вырезаем отверстие 20 в пленочном материале 21 потолка. Затем устанавливаем ось 19, при этом фигурное зацепление 16 на диске 15 совпадает с ответным фигурным зацеплением оси 19. Измерив расстояние от уровня пола и до уровня пленочного материала 21 потолка и отняв от полученного значения 6 мм, получаем необходимую длину декоративной рейки 1. В нижний торец декоративной рейки 1 вставляем торцевую заглушку 4 с запрессованным в нее подшипником 5. Наклонив

декоративную рейку 1, вводим сначала в зацепление верхнюю внутреннюю поверхность рейки 1 с площадкой 22 оси 19, затем приподняв декоративную рейку 1, совмещаем внутреннюю обойму подшипника 5 с выступом 9 опоры 6, предварительно установленной на поверхности пола 7. Вращение оси 19 должно быть соосно с осью вращения опоры 6. Совмещением нижней торцевой части подшипника 5 и ступени 8 опоры 6 добиваемся установки декоративной рейки 1 в рабочее положение.

Передача синхронного вращения декоративной рейке 1 осуществляется через ось 19, проходящую через отверстие 20 в отделочном материале 21 потолка, имеющую на одном конце ответное фигурное зацепление с диском 15 и соответственно со средством 17 передачи угла вращения приводного механизма 24, а на противоположном конце зацепление (площадка 22) с внутренней поверхностью декоративной рейки 1. Таким образом, синхронное вращение передается от средства 17 передачи угла вращения приводного механизма 24 на ось 19.

Таким образом, заявляемая система позволяет осуществлять синхронное вращение вертикальных осевых элементов на неограниченный угол и в предварительно заданном направлении друг относительно друга, выбирать различную траекторию установки вертикальных осевых элементов, при этом сохраняя декоративные и эстетические свойства.

Источники информации:

1. Патент RU2782803C1, приоритет 23.12.2021;
2. Перегородка с поворотным креплением. Инструкция по установке. Интернет-ресурс [youtube.com](https://www.youtube.com/watch?v=UNoU6o94xFw) [Электронный ресурс] – 28.04.2005 Режим доступа: <https://www.youtube.com/watch?v=UNoU6o94xFw>, дата доступа 25.04.2023;
3. Патент RU210328U1, приоритет 09.07.2021;
4. Реечные перегородки. Интернет-ресурс sofia-chelyabinsk.ru [Электронный ресурс] – 03.09.2018. Режим доступа: https://sofia-chelyabinsk.ru/paregorodki_sofia/reecchnie_peregorodki/, дата доступа 12.08.2020.

Евразийский патентный поверенный,
рег. № 342



С.Б.Беляев

Формула изобретения

1. Система синхронного вращения вертикальных осевых элементов, содержащая верхнюю 2 и нижнюю 3 части, взаимодействующие с торцами с возможностью вращения вертикального осевого элемента 1, отличающаяся тем, что верхняя 2 часть системы включает средство 17 передачи угла вращения приводного механизма 24, при этом внутренняя поверхность средства 17 охватывает диск 15 с фигурным зацеплением 16 и подшипник 12 с запрессованной втулкой 13, а передача синхронного вращения вертикальному осевому элементу 1 от средства 17 осуществляется через ось 19, которая проходит через отверстие 20 отделочного материала 21 потолка и втулку 13 и взаимодействует с фигурным зацеплением 16 диска 15.

2. Система, отличающаяся тем, что нижняя 3 часть системы содержит торцевую заглушку 4 с запрессованным подшипником 5, которая взаимодействует с возможностью вращения с опорой 6.

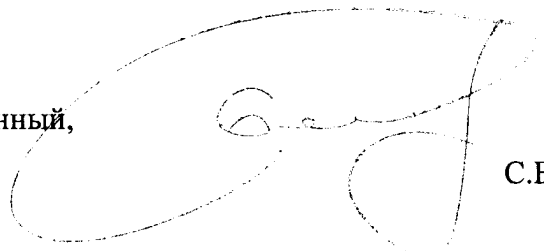
3. Система, отличающаяся тем, что дополнительно содержит корпус 10 с установленной обоймой 11, которая охватывает подшипник 12 с запрессованной втулкой 13.

4. Система, отличающаяся тем, что диск 15 к верхней части запрессованной втулки 13 и средство 17 к диску 15 закреплены с помощью винтов 14, 18 соответственно.

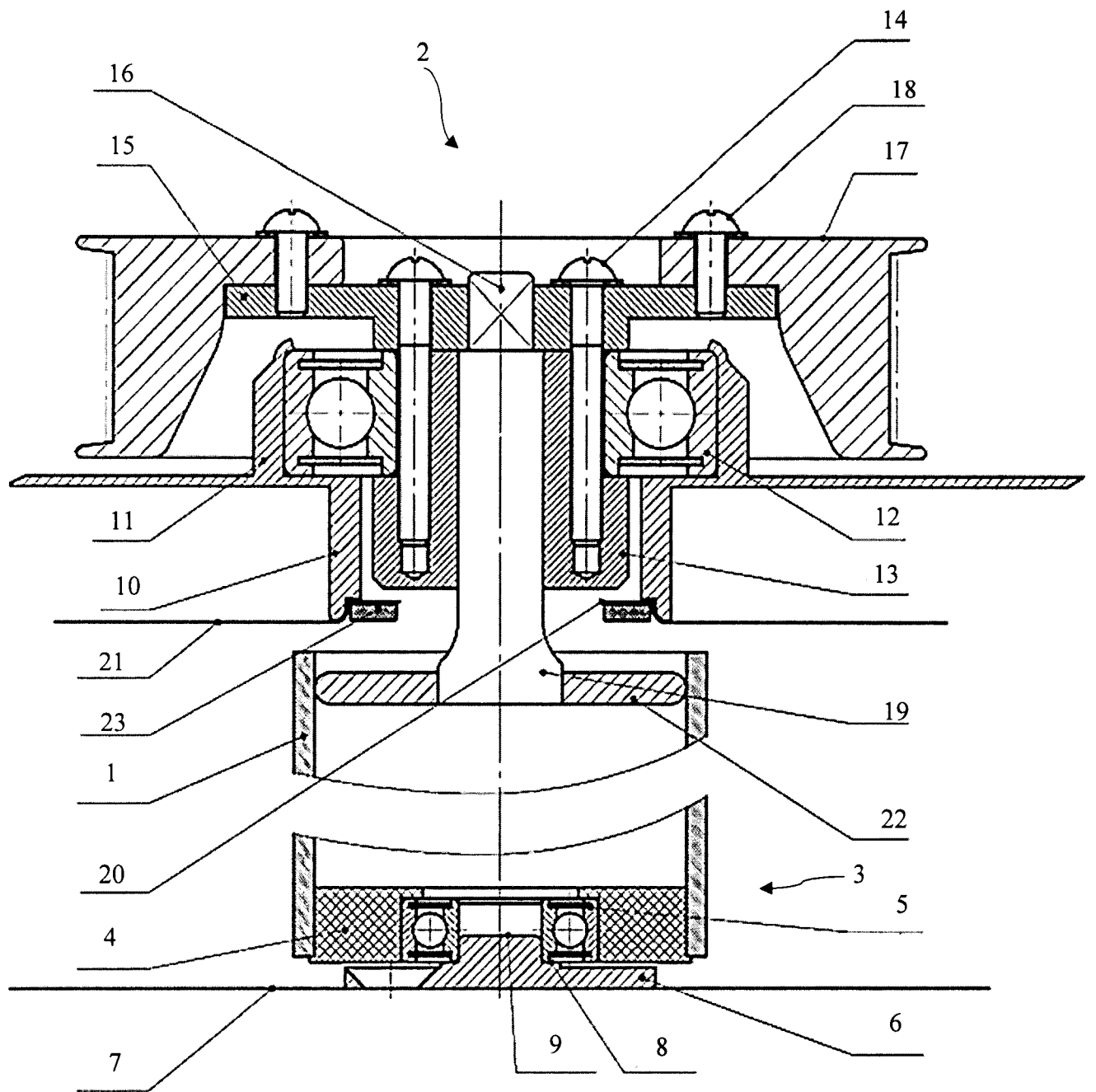
5. Система, отличающаяся тем, что ось 19 на противоположном конце выполнена с зацеплением 22 с внутренней поверхностью вертикального осевого элемента 1.

6. Система, отличающаяся тем, что в качестве средства 17 передачи угла вращения использован зубчатый шкив, при этом приводной механизм 24 выбран, например, из зубчатых ремней, цепи или набора шестеренок.

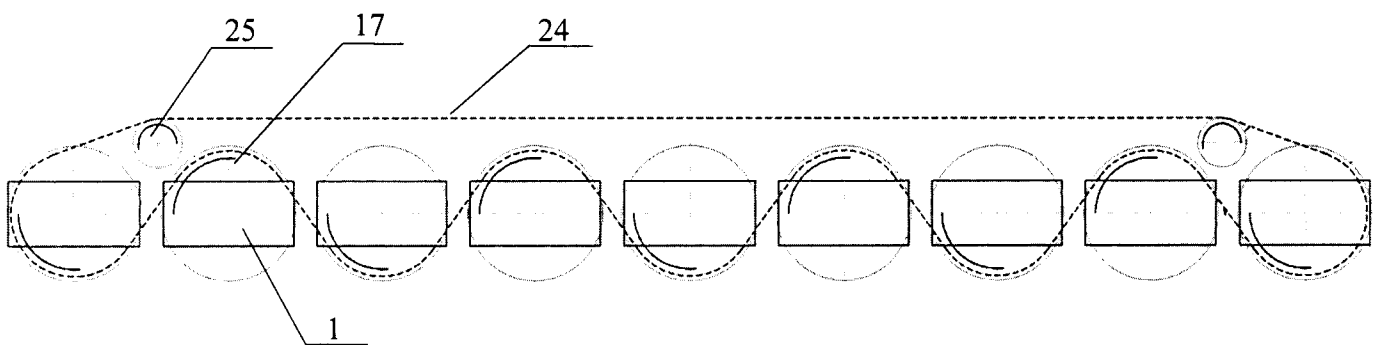
Евразийский патентный поверенный,
рег. № 342



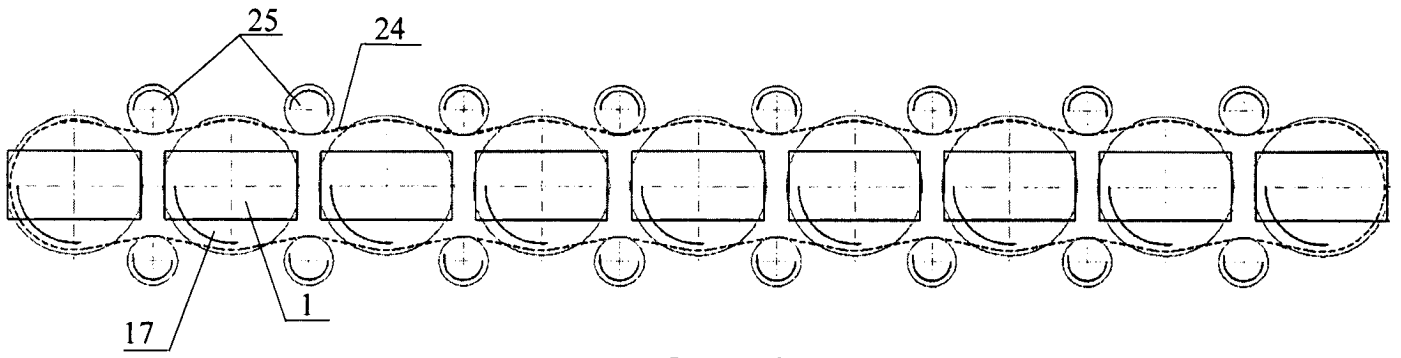
С.Б.Беляев



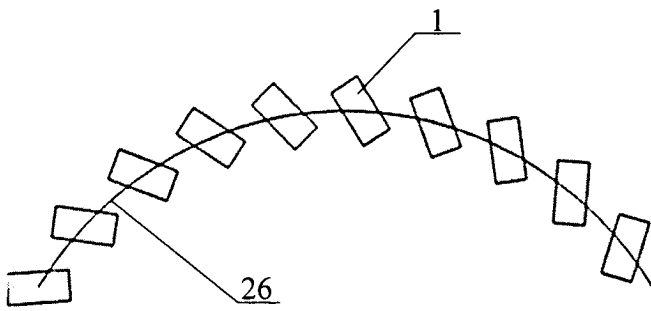
Фигура 1



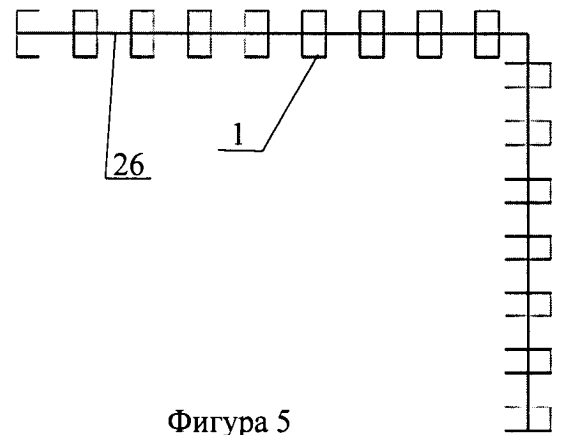
Фигура 2



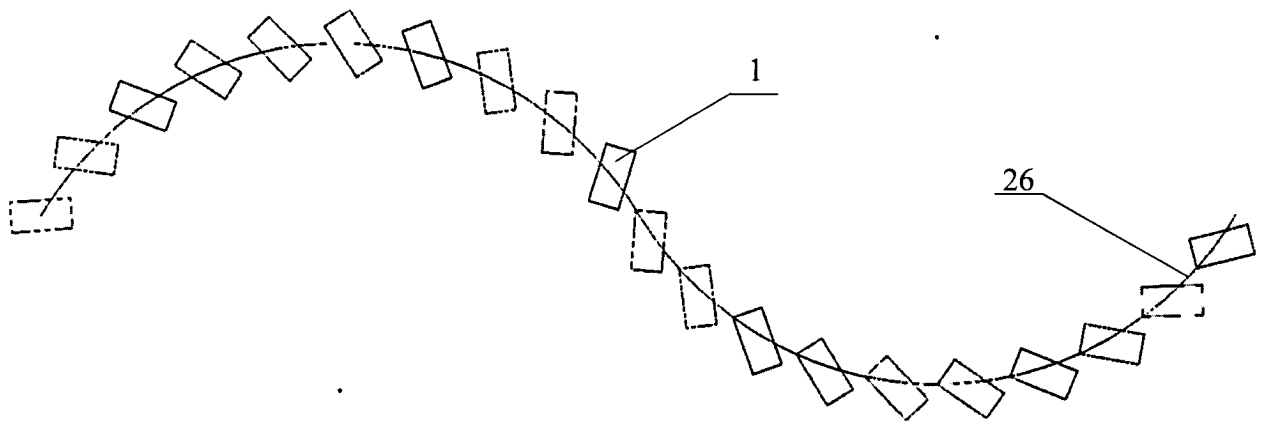
Фигура 3



Фигура 4



Фигура 5



Фигура 6

ОТЧЕТ О ПАТЕНТНОМ ПОИСКЕ
(статья 15(3) ЕАПК и правило 42 Патентной инструкции к ЕАПК)

Номер евразийской заявки:

202392423

А. КЛАССИФИКАЦИЯ ПРЕДМЕТА ИЗОБРЕТЕНИЯ:

МПК:

E04B 2/82 (2006.01)

E04B 2/74 (2006.01)

СПК:

E04B 2/825

E04B 2/74

Б. ОБЛАСТЬ ПОИСКА:

Просмотренная документация (система классификации и индексы МПК)

E04B1/36, 2/00, 2/74, 2/82

Электронная база данных, использовавшаяся при поиске (название базы и, если, возможно, используемые поисковые термины)
Espacenet, ЕАПТИС, Google Patents

В. ДОКУМЕНТЫ, СЧИТАЮЩИЕСЯ РЕЛЕВАНТНЫМИ

Категория*	Ссылки на документы с указанием, где это возможно, релевантных частей	Относится к пункту №
A	RU210328 U1 (ОБЩЕСТВО С ОГРАНИЧЕННОЙ ОТВЕТСТВЕННОСТЬЮ «СОФЬЯ») 2022.04.07, см. описание, фиг.1	1-6
A	CN207727808 U (XIAN VOCATIONAL) 2018.08.14, см. фиг.2 , реферат	1-6
A	RU2788494 C1 (ОБЩЕСТВО С ОГРАНИЧЕННОЙ ОТВЕТСТВЕННОСТЬЮ «СТЕЛЛА ПРО») 2023.01.20, см. описание стр.4	1-6

последующие документы указаны в продолжении

* Особые категории ссылочных документов:

«А» - документ, определяющий общий уровень техники

«D» - документ, приведенный в евразийской заявке

«E» - более ранний документ, но опубликованный на дату подачи евразийской заявки или после нее

«O» - документ, относящийся к устному раскрытию, экспонированию и т.д.

"P" - документ, опубликованный до даты подачи евразийской заявки, но после даты испрашиваемого приоритета"

«Т» - более поздний документ, опубликованный после даты приоритета и приведенный для понимания изобретения

«X» - документ, имеющий наиболее близкое отношение к предмету поиска, порочащий новизну или изобретательский уровень, взятый в отдельности

«Y» - документ, имеющий наиболее близкое отношение к предмету поиска, порочащий изобретательский уровень в сочетании с другими документами той же категории

«&» - документ, являющийся патентом-аналогом

«L» - документ, приведенный в других целях

Дата проведения патентного поиска: **05/12/2023**

Уполномоченное лицо:

Заместитель начальника отдела механики,
физики и электротехники



М.Н. Юсупов