

(19)



Евразийское
патентное
ведомство

(21) 202392564 (13) A1

(12) ОПИСАНИЕ ИЗОБРЕТЕНИЯ К ЕВРАЗИЙСКОЙ ЗАЯВКЕ

(43) Дата публикации заявки
2024.01.31

(51) Int. Cl. *A61B 18/14* (2006.01)
A61B 18/00 (2006.01)

(22) Дата подачи заявки
2022.06.22

(54) ИСПОЛНИТЕЛЬНЫЙ ЭЛЕМЕНТ, ХИРУРГИЧЕСКИЙ ИНСТРУМЕНТ И СПОСОБ ИЗГОТОВЛЕНИЯ ИСПОЛНИТЕЛЬНОГО ЭЛЕМЕНТА

(31) 10 2021 116 216.5

(72) Изобретатель:

(32) 2021.06.23

Хольцер Юдит, Керхер Даниэль,

(33) DE

Лэнгле Доминик, Мерц Робин,

(86) PCT/EP2022/066938

Шнайдер Янош, Шнайдер Свен,

(87) WO 2022/268846 2022.12.29

Юнгер Тобиас (DE)

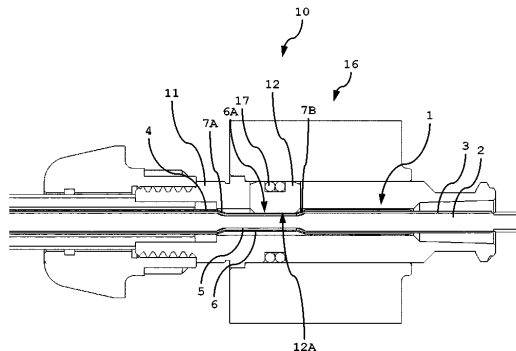
(71) Заявитель:

(74) Представитель:

КАРЛ ШТОРЦ СЕ ЭНД КО. КГ (DE)

Рыбина Н.А. (RU)

(57) Настоящее изобретение относится к исполнительному передаточному элементу с комбинированным механическим креплением и электроизоляцией, а также к хирургическому инструменту, содержащему такой исполнительный передаточный элемент, и способу его изготовления. Стержень исполнительного передаточного элемента имеет по меньшей мере одно углубление, а электроизоляция проходит по меньшей мере вдоль углубления. Гильза исполнительного передаточного элемента имеет рельеф, который, по меньшей мере, частично входит в углубление и предназначен для зацепления с фиксирующим элементом хирургического инструмента.



A1

202392564

202392564

A1

ИСПОЛНИТЕЛЬНЫЙ ЭЛЕМЕНТ, ХИРУРГИЧЕСКИЙ ИНСТРУМЕНТ И СПОСОБ ИЗГОТОВЛЕНИЯ ИСПОЛНИТЕЛЬНОГО ЭЛЕМЕНТА

ОБЛАСТЬ ПРИМЕНЕНИЯ ИЗОБРЕТЕНИЯ

5

Настоящее изобретение относится к исполнительному передаточному элементу с комбинированным механическим креплением и электрической развязкой, а также к хирургическому инструменту, содержащему исполнительный передаточный элемент, и способу изготовления исполнительного передаточного элемента.

10

ОБЛАСТЬ ТЕХНИКИ

Хирургические инструменты часто имеют механическую опору, в частности, противовращательное устройство или осевую направляющую с упором. Кроме того, хирургические инструменты часто имеют электрическую изоляцию (электроизоляцию). Механическая опора и электроизоляция реализуются отдельными компонентами или элементами хирургического инструмента.

15

Например, хирургические инструменты с трубчатым валом (например, эндоскопические инструменты) с трубчатым валом и установленным в нем силовым передающим элементом имеют противовращательное устройство, которое предотвращает вращение исполнительного передаточного элемента относительно трубчатого вала. Кроме того, такие хирургические инструменты могут дополнительно или альтернативно иметь осевую направляющую с упором, который направляет исполнительный передаточный элемент в трубчатом вале, предпочтительно по центру, в осевом направлении и ограничивает его поступательное движение с помощью одного или двух упоров.

25

30

Кроме того, например, биполярные хирургические инструменты (например, эндоскопические инструменты с биполярными инструментами/аксессуарами) имеют два электрических вывода, которые обычно образованы двумя

компонентами или элементами хирургического инструмента, электрически изолированными друг от друга. В случае биполярных хирургических инструментов с валом-трубкой два электрода (активный электрод и нейтральный электрод) располагаются на принадлежностях хирургического инструмента с валом-трубкой. 5
Высокочастотный переменный ток может подаваться в ткани-мишени от первого электрода (активного), расположенного непосредственно напротив второго электрода (нейтрального).

В хирургических трубчатых инструментах с биполярным приводом, имеющих 10
трубчатый вал, выполненный в виде первой электрической линии, и установленный в нем исполнительный передаточный элемент, выполненный в виде второй электрической линии, с одной стороны, предусмотрена блокировка против вращения или осевая направляющая для исполнительного передаточного элемента в трубчатом вале, а с другой — отдельная 15
электроизоляция или изоляция исполнительного передаточного элемента от трубчатого вала. Таким образом, для реализации обеих функций — механической направляющей и электрической развязки — в таких хирургических инструментах с трубчатым валом предусмотрены дополнительные отдельные детали и соединения.

20

КРАТКОЕ ОПИСАНИЕ ИЗОБРЕТЕНИЯ

В связи с этим в основу настоящего изобретения положена задача создания 25
усовершенствованного медицинского инструмента с комбинированным механическим креплением и электроизоляцией.

Согласно изобретению, эта задача решается с помощью исполнительного элемента с признаками пункта 1 формулы, и/или хирургического инструмента с признаками пункта 9 формулы, и/или способа с признаками пункта 12 формулы.

30

Соответственно, согласно первому аспекту настоящего изобретения, исполнительный передаточный элемент для хирургических инструментов содержит стержень, электроизоляцию и гильзу. Стержень является электропроводящим и предназначен

для передачи усилия. Электроизоляция простирается по окружности на внешней поверхности и, по крайней мере, на участках в осевом направлении вдоль стержня. Гильза является электропроводящей. Гильза расположена по окружности вокруг электроизоляции по меньшей мере на отдельных участках проходит в осевом направлении вдоль электроизоляции. Стержень имеет по меньшей мере одно углубление. Изоляция проходит по меньшей мере вдоль углубления. Гильза имеет рельеф, которое по меньшей мере на отдельных участках выходит в углубление и предназначено для зацепления с фиксирующим элементом хирургического инструмента.

5

Кроме того, согласно второму аспекту настоящего изобретения, предоставляется хирургический инструмент, в частности хирургический инструмент с трубчатым валом, содержащий исполнительный передаточный элемент в соответствии с первым аспектом настоящего изобретения, трубчатый вал, фиксирующий элемент, инструмент и интерфейс приведения в действие. Исполнительный передаточный элемент размещен в трубчатом вале. Фиксирующий элемент установлен на трубчатом валу и входит в зацепление с рельефом гильзы исполнительного передаточного элемента. Инструмент может перемещаться с помощью исполнительного передаточного элемента. Приводной интерфейс предназначен для приведения в действие исполнительного передаточного элемента.

10

15

20

Кроме того, согласно третьему аспекту настоящего изобретения, предоставляется способ изготовления исполнительного передаточного элемента для хирургических инструментов, в частности исполнительного передаточного элемента согласно первому аспекту настоящего изобретения, включающий следующие этапы:

25

Обеспечение электропроводящего стержня, предназначенного для передачи энергии и имеющий углубление.

Нанесение электроизоляции по окружности наружной поверхности и, по крайней мере, на участках в осевом направлении вдоль стержня, так что электроизоляция простирается, по крайней мере, вдоль углубления.

30

Окружное расположение электропроводящей гильзы вокруг электроизоляции, по крайней мере, на участках в осевом направлении вдоль электроизоляции.

Рельеф в гильзе, который по крайней мере на отдельных участках входит в углубление и предназначен для зацепления с фиксирующим элементом хирургического инструмента.

- 5 Стержень может быть изготовлен, по крайней мере частично, из металлического материала, например стали или нержавеющей стали. В частности, стержень может быть предназначен для передачи усилия в осевом направлении (растяжения или сжатия), а также дополнительного или альтернативного крутящего момента. Усилие в осевом направлении или крутящий момент могут передаваться от интерфейса
- 10 принадлежностей на стержень и через него на принадлежность или инструмент хирургического инструмента для перемещения принадлежности или инструмента.

Углубление в стержне служит для ограничения или блокировки по крайней мере одной степени свободы перемещения или вращения стержня относительно гильзы.

- 15 Стержень поддерживается и дополнительно или альтернативно направляется относительно гильзы в области углубления и расположенного в нем рельефа. Углубление может быть создано в стержне с помощью механической обработки, например, фрезерования.

- 20 Электроизоляция может быть выполнена, по крайней мере частично, из полимерного материала, такого как политетрафторэтилен (PTFE, Teflon), или керамического материала. Электроизоляция отделяет электропроводящий стержень от электропроводящей гильзы. В частности, при биполярной работе хирургического инструмента электрический ток может проходить через элемент передачи энергии
- 25 путем электрического соединения одного из двух полюсов для проведения электрического тока к стержню и другого из двух полюсов для проведения электрического тока к гильзе, которая электрически отделена от стержня электроизоляции.

- 30 Электроизоляция расположена по окружности на поверхности стержня. Электроизоляция расположена по меньшей мере на участке вдоль стержня, который простирается по меньшей мере на часть углубления. Электроизоляция соприкасается с поверхностью стержня, а также контактирует с поверхностью углубления или

стержня в области углубления. В частности, электроизоляция прочно соединена со стержнем механически (например, прессом). Таким образом, электроизоляция наносится на стержень таким образом, что она окружает стержень по окружности, по крайней мере, в области углубления. Электроизоляция может быть нанесена, например, путем нанесения покрытия или усадки на термоусадочную муфту. Электроизоляция может иметь по существу постоянную толщину по окружности стержня. Соответственно, рельеф гильзы входит в углубление стержня таким образом, что рельеф контактирует с электроизоляцией, но не со стержнем.

5

10 Гильза может быть изготовлена, по крайней мере, частично, из металлического материала, например, стали или нержавеющей стали. Гильза расположена по окружности вокруг стержня с электроизоляцией, которая включает в себя по меньшей мере один участок углубления. Отверстие гильзы в осевом направлении расположено, в частности, концентрически. Гильза либо жестко механически связана с электроизоляцией (например, интерференционная посадка), либо позволяет смещать или поворачивать стержень с электроизоляцией относительно гильзы с заранее заданным трением скольжения (например, зазорная посадка) в отверстии гильзы. Для этого гильза надвигается на стержень и продвигается вперед до тех пор, пока не окажется хотя бы частично в зоне углубления.

15

20

Рельеф выдавливается в гильзе таким образом, что рельеф входит в углубление, при этом рельеф контактирует только с электроизоляцией вокруг стержня, но не с самим стержнем. В частности, рельеф входит в углубление в радиальном направлении. Рельеф и углубление образуют опору или направляющую для стержня по отношению к гильзе, при этом изоляция контактирует с обоими элементами и отделяет их друг от друга. Таким образом, стержень поддерживается или направляется электроизоляцией в гильзе, по крайней мере, в области углубления и рельефа, входящих в него. Рельеф на гильзе может быть выполнено, например, с помощью штампа на заранее определенном участке окружности гильзы или полностью с помощью роликового рельефа.

25

30

Элемент передачи усилия вставляется в трубчатый вал хирургического инструмента. Исполнительный передаточный элемент устанавливается или направляется в

трубчатом вале, по крайней мере, через гильзу. Гильза может быть электрически изолирована от трубчатого вала. В частности, гильза устанавливается или направляется в трубчатом вале таким образом, что она или исполнительный передаточный элемент могут перемещаться или поворачиваться в осевом направлении относительно трубчатого вала. Таким образом, исполнительный передаточный элемент может передавать осевое усилие (растяжение или сжатие), а также дополнительно или альтернативно крутящий момент внутри трубчатого вала и относительно него.

5

10 Для предотвращения непреднамеренного смещения или скручивания исполнительного передаточного элемента относительно трубчатого вала, которое может привести, например, к выскальзыванию исполнительного элемента из трубчатого вала, гильза и, соответственно, исполнительный передаточный элемент фиксируются в трубчатом вале с помощью фиксирующего элемента. Для этого фиксирующий элемент, установленный на трубчатом валу, входит в зацепление с рельефом гильзы. Например, фиксирующий элемент может быть установлен таким образом, чтобы он мог перемещаться в радиальном направлении относительно трубчатого вала и зацепляться с рельефом в радиальном направлении. В частности, фиксирующий элемент может быть предварительно натянут в радиальном направлении, например, с помощью упругой пружинной шайбы.

15

20

Инструмент, который может быть выполнен, в частности, в виде сменного приспособления, перемещается под действием осевого усилия или крутящего момента, передаваемого через исполнительный передаточный элемент внутри и напротив трубчатого вала. Инструмент может быть выполнен в виде зажима, щипцов, пинцета, захвата, ножниц и т.п. В частности, инструмент может быть выполнен с возможностью работы в биполярном режиме, например, для разрезания или прижигания тканей и т.п.

25

30

Интерфейс принадлежностей используется для приведения в действие исполнительного передаточного элемента путем приложения осевого усилия или крутящего момента к исполнительному передаточному элементу.

Если хирургический инструмент должен управляться пользователем, например хирургом, то хирургический инструмент включает в себя ручку, служащую для захвата пользователем. Интерфейс принадлежностей передает усилие или крутящий момент, приложенный пользователем к ручке с помощью соответствующего исполнительного механизма (например, подвижной ножки ручки), на исполнительный передаточный элемент.

Если хирургический инструмент может быть соединен с роботом, то хирургический инструмент включает в себя соответствующий интерфейс принадлежностей для робота, который может прикладывать осевое усилие или крутящий момент к исполнительному передаточному элементу через интерфейс принадлежностей в действие.

Исполнительный передаточный элемент согласно изобретению со стержнем, электроизоляцией и гильзой особенно прост в изготовлении, так как необходимо только нанести электроизоляцию на стержень, затем надеть на него гильзу и, наконец, нанести рельеф в области углубления стержня. Кроме того, исполнительный передаточный элемент в соответствии с изобретением исключает необходимость в отдельном компоненте для направления и электроизоляции исполнительного передаточного элемента от трубчатого вала хирургического инструмента. Преимуществом является то, что это позволяет избежать увеличения затрат на производство и изготовление из-за дополнительных отдельных деталей и соединений. Кроме того, выгодно избежать выхода из строя сломанного хирургического инструмента с трубчатым валом из-за механических нагрузок на указанные соединения, которые обычно подвергаются высоким механическим нагрузкам.

Преимущественные дальнейшие разработки и варианты реализации настоящего изобретения являются предметом соответствующих зависимых пунктов формулы.

В соответствии с дальнейшим развитием настоящего изобретения стержень исполнительного передаточного элемента выполнен в виде круглого стержня. Электроизоляция простирается по крайней мере на участках по окружности вдоль

поверхности стержня. Гильза выполнена в виде круглой трубы и по меньшей мере на отдельных участках простирается по окружности вдоль поверхности электроизоляции.

- 5 Согласно одному из вариантов осуществления изобретения, трубчатый вал выполнен в виде круглой трубы. Стержень исполнительного передаточного элемента выполнен в виде круглого стержня. Электроизоляция простирается по крайней мере на участках по окружности вдоль поверхности стержня. Гильза выполнена в виде круглой трубы и по меньшей мере на отдельных участках простирается по окружности вдоль
- 10 поверхности электроизоляции. Исполнительный передаточный элемент расположен концентрически в трубчатом стержне.

Стержень, выполненный в виде круглого стержня, имеет по существу круглое поперечное сечение с постоянным по существу диаметром вдоль осевого

15 направления, за исключением области углубления.

Электроизоляция располагается по окружности и, в частности, концентрически вокруг стержня, особенно в стороне от углубления.

- 20 Гильза, выполненная в виде круглой трубки, имеет практически круглое поперечное сечение с практически постоянным диаметром в осевом направлении, за исключением области рельефа. Гильза в виде круглой трубки расположена по окружности и, в частности, концентрически вокруг электроизоляции.

- 25 Трубчатый вал в виде круглой трубы имеет по существу круглое поперечное сечение с постоянным по существу диаметром в осевом направлении. Исполнительный передаточный элемент со стержнем, выполненным в виде круглого стержня, и гильзой, выполненной в виде круглой трубы, расположен концентрически в трубчатом вале, выполненном в виде круглой трубы. Фиксирующий элемент входит в
- 30 рельеф в радиальном направлении, чтобы закрепить исполнительный передаточный элемент со стержнем в виде круглого стержня и гильзой в виде круглой трубки в трубчатом вале в виде круглой трубки.

Созданные таким образом исполнительный передаточный элемент и хирургический инструмент особенно просты в изготовлении.

5 В соответствии с дальнейшим развитием изобретения рельеф предназначен для блокировки по меньшей мере вращательной степени свободы вокруг оси, параллельной гильзе, или в осевом направлении гильзы при зацеплении фиксирующего элемента.

10 Фиксирующий элемент хирургического элемента входит в рельеф таким образом, что вращение гильзы и, в зависимости от конструкции углубления, также стержня относительно трубчатого вала блокируется. Это означает, что возможно только осевое перемещение гильзы и, в зависимости от конструкции углубления, стержня относительно трубчатого вала.

15 Таким образом, можно также избежать нежелательного вращения гильзы или всего исполнительного передаточного элемента относительно инструмента или принадлежности хирургического элемента, что обеспечивает безупречное функционирование инструмента/принадлежности.

20 Согласно другому варианту реализации, рельеф имеет по меньшей мере один по существу плоский участок для по существу плоского контакта с плоской поверхностью фиксирующего элемента. По существу плоский участок проходит параллельно осевому направлению гильзы и расположен радиально дальше внутрь по отношению к наружной поверхности гильзы.

25 По существу плоский участок может быть создан в стержне или круглом прутке, например, путем торцевого фрезерования. По существу плоский участок образует плоскую контактную поверхность. Если она контактирует, предпочтительно плоская, с аналогичной по существу плоской поверхностью фиксирующего элемента, который
30 предварительно натягивается внутрь гильзы в радиальном направлении, то гильза и, в зависимости от конструкции углубления, также стержень фиксируются от вращения/скручивания относительно трубчатого вала хирургического инструмента.

Поэтому такая конструкция рельефа позволяет особенно легко подготовить фиксирование против проворачивания.

5 В соответствии с дальнейшим развитием настоящего изобретения углубление имеет по меньшей мере один по существу плоский участок, параллельный осевому направлению стержня. Плоский участок расположен дальше внутрь в радиальном направлении относительно наружной поверхности стержня и находится в контакте с плоским участком рельефа, в частности, в плоскостном контакте.

10 Если гильза зафиксирована от вращения или скручивания в трубчатом вале посредством по существу плоского участка рельефа и фиксирующего элемента с по существу плоской поверхностью хирургического элемента, то стержень также зафиксирован от вращения/скручивания относительно трубчатого вала посредством
15 своего по существу плоского участка и посредством по существу плоского участка рельефа.

В соответствии с дальнейшим развитием настоящего изобретения рельеф предназначен для ограничения или блокирования по меньшей мере поступательного движения в направлении, параллельном гильзе или осевому направлению гильзы,
20 когда фиксирующий элемент входит в зацепление.

Фиксирующий элемент хирургического элемента входит в рельеф таким образом, что осевое перемещение гильзы и, в зависимости от конструкции углубления, также стержня относительно трубчатого вала ограничивается или блокируется. В одном
25 варианте реализации изобретения вращение гильзы и, в зависимости от конструкции углубления, также стержня относительно трубчатого вала может быть разрешено.

Таким образом, можно также избежать нежелательного осевого смещения гильзы или всего исполнительного передаточного элемента относительно инструмента или
30 принадлежности хирургического элемента, что обеспечивает безупречное функционирование инструмента/принадлежности.

В соответствии с дальнейшим развитием изобретения рельеф имеет по меньшей мере один упор. По меньшей мере, один упор рельефа предназначен для блокирования или ограничения, по меньшей мере, поступательного движения параллельно гильзе или в осевом направлении гильзы при зацеплении фиксирующего элемента.

5

Если в осевом направлении хотя бы один из боков фиксирующего элемента упирается в упор рельефа, осевое перемещение гильзы относительно трубчатого вала (в направлении от упора к фиксирующему элементу) становится невозможным. В частности, если два упора рельефа расположены друг напротив друга в осевом направлении, то осевое перемещение гильзы относительно трубчатого вала по меньшей мере ограничено в обоих осевых направлениях движения. Если два упора, расположенные друг напротив друга в осевом направлении, расположены таким образом, что они всегда находятся в контакте с двумя флангами фиксирующего элемента, выровненными в осевом направлении, то степень свободы перемещения гильзы относительно трубчатого вала блокируется, а не просто ограничивается.

10
15

В соответствии с дальнейшим развитием настоящего изобретения углубление имеет по меньшей мере один упор. По меньшей мере, один упор углубления предназначен для ограничения или блокировки, по меньшей мере, поступательного движения в направлении, параллельном стержню или осевому направлению стержня вместе с рельефом.

20

Если по меньшей мере один упор рельефа находится в осевом контакте с упором углубления, то осевое перемещение стержня относительно гильзы в направлении от упора углубления к упору рельефа становится невозможным. В частности, если имеются два противоположных упора углубления в осевом направлении, то осевое перемещение стержня относительно гильзы по меньшей мере ограничено в обоих осевых направлениях движения. Если два упора углубления, расположенные напротив друг друга в осевом направлении, расположены таким образом, что они одинаково упираются в два упора рельефа, то поступательное перемещение стержня относительно гильзы блокируется, а не просто ограничивается.

25

30

В соответствии с дальнейшим развитием настоящего изобретения электроизоляция имеет антифрикционные свойства на своей внешней поверхности, по крайней мере, в области рельефа. Дополнительно или альтернативно гильза имеет антифрикционные свойства на своей внутренней поверхности, по крайней мере, в области рельефа.

5

Скользящие свойства внешней поверхности электроизоляции или внутренней поверхности рельефа могут быть обеспечены соответствующим выбором материала (например, PTFE для электроизоляции) и дополнительной или альтернативной обработкой соответствующей поверхности (например, полировкой, хонингованием и т.д.). Например, электроизоляция может быть выполнена из PTFE, а гильза — из нержавеющей стали. Кроме того, внутренняя поверхность гильзы может быть отполирована. Отполированная внутренняя поверхность гильзы из нержавеющей стали может хорошо скользить по внешней поверхности фторопластовой электроизоляции, так что возможно скользящее осевое перемещение или поворот гильзы относительно электроизоляции.

10
15

В соответствии с дальнейшим развитием настоящего изобретения фиксирующий элемент имеет скользящие свойства на своей поверхности, обращенной к рельефу. Дополнительно или альтернативно, рельеф имеет скользящие свойства на своей внешней поверхности.

20

Скользящие свойства поверхности фиксирующего элемента, обращенной к рельефу, или внешней поверхности рельефа могут быть обеспечены соответствующим выбором материала, а также дополнительной или альтернативной обработкой соответствующей поверхности (например, полировкой, хонингованием и т.д.). Например, гильза и фиксирующий элемент могут быть изготовлены из нержавеющей стали, а наружная поверхность гильзы и поверхность фиксирующего элемента, обращенная к рельефу, могут быть отполированы. Отполированная внешняя поверхность гильзы из нержавеющей стали может хорошо скользить по поверхности фиксирующего элемента из нержавеющей стали, обращенной к рельефу, что позволяет осуществлять скользящее осевое перемещение или вращение гильзы относительно фиксирующего элемента или трубчатого вала хирургического инструмента.

25
30

В соответствии с другим вариантом настоящего изобретения этап обеспечения включает этап создания углубления в стержне, в частности, путем формования, например, прессования, или механической обработки, например, фрезерования или
5 точения.

Согласно еще одному варианту реализации настоящего изобретения, этап нанесения электроизоляции включает в себя усадку термоусадочной трубки на стержень или нанесение покрытия на стержень.

10

Согласно еще одному варианту реализации настоящего изобретения, этап расположения по окружности включает в себя следующие шаги:

Нагрев гильзы до тех пор, пока внутренний диаметр гильзы не станет больше внешнего диаметра электроизоляции вследствие теплового расширения.

15

Надвигание нагретой гильзы на электроизоляцию.

Охлаждение нагретой и отжатой гильзы.

Нагретая гильза надвигается на стержень с электроизоляцией до тех пор, пока она хотя бы частично не окажется в зоне углубления в стержне. После остывания
20 напрессованной гильзы между ней и электроизоляцией образуется интерференционная посадка, т.е. неподвижное механическое соединение, или зазорная посадка, т.е. скользящее соединение.

Приведенные выше варианты реализации и дальнейшие реализации изобретения
25 могут быть скомбинированы друг с другом по желанию, если это целесообразно. Другие возможные варианты реализации, дальнейшие разработки и реализации изобретения также включают комбинации признаков изобретения, описанных выше или ниже в отношении примеров исполнения, которые не упомянуты в явном виде. В частности, специалист также добавит отдельные аспекты в качестве улучшений или
30 дополнений к соответствующей базовой форме настоящего изобретения.

КРАТКОЕ ОПИСАНИЕ ФИГУР

Ниже настоящее изобретение поясняется более подробно со ссылкой на варианты реализации, показанные на схематических фигурах. На них показаны:

- 5 Фиг. 1 вид сбоку хирургического инструмента;
- Фиг. 2 продольный разрез через хирургический инструмент;
- 10 Фиг. 3 изометрический вид первого варианта реализации исполнительного передаточного элемента хирургического инструмента;
- Фиг. 4А продольный разрез через первый вариант реализации исполнительного передаточного элемента;
- 15 Фиг. 4В продольный разрез через второй вариант реализации исполнительного передаточного элемента;
- Фиг. 4С поперечный разрез первого варианта реализации исполнительного передаточного элемента в области рельефа;
- 20 Фиг. 5 изометрический вид второго варианта реализации исполнительного передаточного элемента;
- Фиг. 6А продольный разрез через первый вариант второго варианта реализации исполнительного передаточного элемента;
- 25 Фиг. 6Б продольный разрез через второй вариант второго варианта реализации исполнительного передаточного элемента;
- Фиг. 6С поперечный разрез второго варианта реализации исполнительного передаточного элемента в области рельефа;
- 30 Фиг. 7 изометрический вид третьего варианта реализации исполнительного передаточного элемента;

- Фиг. 8А продольный разрез через первый вариант третьего варианта реализации исполнительного передаточного элемента;
- 5 Фиг. 8В продольный разрез через второй вариант третьего варианта реализации исполнительного передаточного элемента;
- Фиг. 8С поперечный разрез через третий вариант реализации исполнительного передаточного элемента в области рельефа;
- 10 Фиг. 9 изометрический вид четвертого варианта реализации исполнительного передаточного элемента;
- Фиг. 10 продольный разрез через четвертый вариант реализации исполнительного передаточного элемента; и
- 15 Фиг. 11 блок-схема одного из вариантов реализации процесса изготовления исполнительного передаточного элемента.
- 20 Прилагаемые фигуры предназначены для более глубокого понимания вариантов реализации изобретения. Они иллюстрируют варианты реализации и, в связи с описанием, служат для пояснения принципов и концепций изобретения. Другие варианты реализации изобретения и многие из упомянутых преимуществ станут очевидными при обращении к фигурам. Элементы фигур необязательно показаны в
- 25 масштабе по отношению друг к другу.

На фигурах идентичные, функционально идентичные и одинаково действующие элементы, признаки и компоненты обозначены одними и теми же ссылочными символами, если не указано иное.

30

ОПИСАНИЕ ПРИМЕРОВ РЕАЛИЗАЦИИ

На Фиг. 1 представлена схема хирургического инструмента 10 с ручным управлением. Хирургический инструмент состоит из исполнительного передаточного элемента (здесь не показан, см. Фиг. 2-10), трубчатого вала 11, фиксирующего элемента (здесь не показан, см. Фиг. 2), инструмента или принадлежности 13, ручке 5 14, подвижная ножка ручки 15 и интерфейса принадлежности 16.

Исполнительный передаточный элемент размещен и установлен в трубчатом валу 11 (см. Фиг. 2). Фиксирующий элемент предохраняет исполнительный передаточный элемент от вращения и дополнительно или альтернативно от осевого смещения 10 относительно трубчатого вала 11 (см. Фиг. 2). Инструмент 13 в данном случае выполнен в виде захвата, на который через исполнительный передаточный элемент может подаваться биполярный электрический ток. Хирургический инструмент снабжен ручкой 14 для ручного управления пользователем (например, хирургом). В качестве альтернативы хирургический инструмент 10 может быть оснащен 15 соответствующим интерфейсом для подключения к роботу для управления роботом (не показан). Подвижная ножка ручки 15 используется для приложения усилия вручную. Усилие, приложенное к ножке ручки 15, передается через ножку ручки 15 на исполнительный передаточный элемент. В свою очередь, исполнительный передаточный элемент передает осевое усилие на инструмент/приспособление. 20 Кроме того, через исполнительный передаточный элемент к инструменту подключаются два электрических полюса биполярного генератора (не показан). Инструмент/принадлежность 13 может быть съемно механически соединен с ручкой 14 через интерфейс принадлежностей 16.

25 На Фиг. 2 схематично показан продольный разрез хирургического инструмента 10 с Фиг. 1 в области интерфейса принадлежностей 16.

Исполнительный передаточный элемент 1 удерживается и направляется в трубчатом валу 11, который выполнен в виде круглой трубы. Крепление исполнительного 30 передаточного элемента 1 осуществляется с помощью фиксирующего элемента 12, установленного в трубчатом валу 11. Исполнительный передаточный элемент 1 состоит из стержня 2, электроизоляции 3 и гильзы 4.

Стержень 2 выполнен в виде круглого стержня и изготовлен из нержавеющей стали. Через стержень 2 на инструмент (здесь не показан, см. Фиг. 1) может передаваться осевое усилие, например, от подвижной ножки ручки (здесь не показана, см. Фиг. 1). Кроме того, через стержень 2 к инструменту может быть подключен один из двух полюсов биполярного генератора. Стержень 2 имеет углубление 5. Углубление 5 может иметь различную форму (см. Фиг. 3-10).

Электроизоляция 3 выполнена из PTFE и расположена по окружности, в данном случае по окружности и концентрически, вокруг стержня. В качестве материала также может использоваться PFA или аналогичный материал. Электроизоляция 3 прочно механически связана со стержнем 2 и отделяет стержень 2 от гильзы 4. Электроизоляция 3 также расположена вокруг стержня 2 в области углубления 5 и прочно механически связана с ним.

Гильза 4 изготовлена из нержавеющей стали и расположена по окружности, в данном случае кольцеобразно и концентрично, вокруг электроизоляции 3. Гильза 4 имеет рельеф 6 в области углубления 5, которые зацепляется с углублением 5. Гильза 4 контактирует с электроизоляцией 3 по всей своей длине, но не со стержнем 2. Через гильзу 4 может быть подключен другой из двух электрических полюсов биполярного генератора. Рельеф 6 имеет дистальный упор 7А и проксимальный упор 7В.

Фиксирующий элемент 12 предварительно натянут в дистальном направлении по отношению к исполнительному передаточному элементу 1 с помощью кольцевой пружины 17 и входит в рельеф 6. Поверхность 12А фиксирующего элемента 12, обращенная к рельефу, находится в контакте с внешней поверхностью рельефа 6. Поверхность 12А фиксирующего элемента 12, обращенная к рельефу, и может быть по существу плоской, а внешняя поверхность рельефа 6 может включать по существу плоский участок 6А, так что поверхность 12А фиксирующего элемента 12, обращенная к рельефу, лежит по существу плоско на по существу плоском участке 6А рельефа 6. В результате блокируется возможность вращения гильзы вокруг продольной оси, и гильза 4 оказывается защищенной от вращения/скручивания относительно трубчатого вала 11.

- Дистальный упор фиксирующего элемента 12 ограничивает степень свободы перемещения гильзы в осевом направлении вместе с дистальным упором 7А рельефа 6. Проксимальный упор фиксирующего элемента 12 ограничивает степень свободы перемещения гильзы в осевом направлении вместе с проксимальным упором 7В рельефа 6. На Фиг. 2 проксимальный упор фиксирующего элемента 12 показан в контакте с проксимальным упором 7В рельефа 6. Таким образом, гильза 4 не может быть перемещена дальше в дистальном направлении относительно трубчатого вала 11.
- 5
- 10 Степень ограничения или блокировки поступательного, или вращательного движения стержня 2 относительно гильзы 4 зависит от соответствующей конструкции исполнительного передаточного элемента 1. Ниже описаны четыре варианта реализации исполнительного передаточного элемента 1.
- 15 На Фиг. 3, 4А, 4В и 4С схематично показан первый вариант реализации исполнительного передаточного элемента 1.
- Углубление 5 в стержне 2 имеет круглую форму и имеет дистальный упор рельефа 5 и проксимальный упор рельефа. Например, углубление 5 в стержне 2 может быть создано путем точения.
- 20
- Электроизоляция 3 лежит круговым и концентрическим образом на стержне 2, в том числе и в области углубления 5.
- 25 Рельеф 6 в гильзе 4 имеет круглую форму с дистальным упором 7А рельефа 6 и проксимальным упором 7В рельефа 6 и может быть образован, например, роликовым рельефом с помощью одного или нескольких вращающихся роликов.
- На Фиг. 4А схематично показан продольный разрез через первый вариант первой реализации исполнительного передаточного элемента 1. Гильза 4 имеет рельеф 6, который входит в углубление 5 целиком, при этом гильза 4 опирается на электроизоляцию 3. Дистальный упор 7А гильзы 4 прилегает к дистальному упору 8А стержня 2 или электроизоляции 3 в этой области. Аналогично, проксимальный упор
- 30

7В гильзы 4 в этой области соприкасается с проксимальным упором 8В стержня 2 или электроизоляции 3. Таким образом, степень свободы в осевом направлении стержня 2 относительно гильзы 4 блокируется. В зависимости от свойств скольжения между электроизоляцией 3 и гильзой 4 стержень 2 с электроизоляцией 3 может поворачиваться относительно гильзы 4.

На Фиг. 4В схематично показан продольный разрез через второй вариант первой реализации исполнительного передаточного элемента 1. Гильза 4 имеет рельеф 6, который входит в углубление 5 только на одном участке, при этом гильза 4 упирается в электроизоляцию 3. Дистальный упор 7А гильзы 4 не контактирует с дистальным упором 8А стержня 2 или электроизоляцией 3 на этом участке. Аналогично, проксимальный упор 7В гильзы 4 не контактирует с проксимальным упором 8В стержня 2 или электроизоляцией 3 в этой области. Таким образом, степень свободы в осевом направлении стержня 2 относительно гильзы 4 ограничивается только между упорами, но не блокируется полностью. В зависимости от свойств скольжения между электроизоляцией 3 и гильзой 4 стержень 2 с электроизоляцией 3 может поворачиваться относительно гильзы 4.

На Фиг. 4С показано схематическое поперечное сечение первого варианта реализации исполнительного передаточного элемента 1 в области рельефа 6. Рельеф 6 находится в круговом и концентрическом контакте с электроизоляцией 3.

На Фиг. 5, 6А, 6В и 6С схематично показан второй вариант реализации исполнительного передаточного элемента 1.

Углубление 5 в стержне 2 имеет круглую форму и имеет дистальный упор углубления 5 и проксимальный упор углубления 5. Например, углубление 5 в стержне 2 может быть создано путем точения.

Электроизоляция 3 лежит круговым и концентрическим образом на стержне 2, в том числе и в области углубления 5.

Рельеф 6 в гильзе 4 включает четыре плоских рельефа 6.1, 6.2 (два из четырех плоских рельефов не показаны), равномерно распределенных по окружности, а также дистальный упор 7А рельефа 6 и проксимальный упор 7В рельефа 6. Плоские рельефы 6.1, 6.2 могут быть сформированы, например, путем рельефа одним или
5 несколькими пуансонами.

На Фиг. 6А схематично показан продольный разрез через первый вариант второй реализации исполнительного передаточного элемента 1. Гильза 4 имеет четыре плоских рельефа 6.1, 6.3 (два из четырех плоских рельефов не показаны), которые
10 входят в зацепление со всем углублением 5, при этом гильза 4 упирается в электроизоляцию 3. Дистальный упор 7А гильзы 4 прилегает к дистальному упору 8А стержня 2 или электроизоляции 3 в этой области. Аналогично, проксимальный упор 7В гильзы 4 соприкасается с проксимальным упором 8В стержня 2 или электроизоляции 3 в этой области. Таким образом, степень свободы в осевом
15 направлении стержня 2 по отношению к гильзе 4 блокируется. В зависимости от свойств скольжения между электроизоляцией 3 и гильзой 4 стержень 2 с электроизоляцией 3 может поворачиваться относительно гильзы 4. Вращение также может быть заблокировано.

На Фиг. 6Б схематично показан продольный разрез через второй вариант второй реализации исполнительного передаточного элемента 1. Гильза 4 имеет четыре плоских рельефа 6.1, 6.3 (два из четырех плоских рельефов не показаны), которые
20 входят только на одном участке в углубление 5, при этом гильза 4 упирается в электроизоляцию 3. Дистальный упор 7А гильзы 4 не контактирует с дистальным упором 8А стержня 2 или электроизоляцией 3 на этом участке. Аналогично, проксимальный упор 7В гильзы 4 не контактирует с проксимальным упором 8В стержня 2 или электроизоляцией 3 в этой области. Таким образом, степень свободы в осевом направлении стержня 2 относительно гильзы 4 ограничивается только между упорами, но не блокируется полностью. В зависимости от свойств скольжения между
25 электроизоляцией 3 и гильзой 4 стержень 2 с электроизоляцией 3 может поворачиваться относительно гильзы 4. Вращение также может быть заблокировано.
30

На Фиг. 6С показано схематическое поперечное сечение второго варианта реализации исполнительного передаточного элемента 1 в области рельефов на плоскости 6.1, 6.2, 6.3, 6.4. Рельефы на плоскости 6.1-6.4 находятся в контакте с электроизоляции 3 и могут быть сформированы, например, путем рельефа одним или
5 несколькими пуансонами.

Фиксирующий элемент, входящий в одни из рельефов на плоскости 6.1, 6.2, 6.3, 6.4, обращенных к углублению, блокирует вращение гильзы 4, но не стержня 2, относительно трубчатого вала.
10

На Фиг. 7, 8А, 8В и 8С схематично показан третий вариант реализации исполнительного передаточного элемента 1.

В данном случае стержень 2 имеет четыре углубления, равномерно распределенные по окружности, а также дистальный упор углубления и проксимальный упор углубления. Например, углубления в стержне 2 могут быть созданы путем фрезерования.
15

Электроизоляция 3 лежит на стержне 2 кольцеобразно и концентрично, в том числе и в области углублений.
20

Рельеф 6 в гильзе 4 включает четыре плоских рельефа 6.1, 6.2 (два из четырех плоских углублений не показаны), равномерно распределенных по окружности, а также дистальный упор 7А рельефа 6 и проксимальный упор 7В рельефа 6. Плоские рельефы 6.1, 6.2 могут быть сформированы, например, путем рельефа одним или
25 несколькими пуансонами.

На Фиг. 8А схематично показан продольный разрез через первый вариант третьей реализации исполнительного передаточного элемента 1. Гильза 4 имеет четыре плоских рельефа 6.1, 6.3 (два из четырех плоских рельефов не показаны), каждый из которых полностью входит в одно из четырех углублений 5.1, 5.3 (два из четырех углублений не показаны), при этом гильза 4 упирается в электроизоляцию 3. Дистальный упор 7А гильзы 4 прилегает к дистальному упору 8А стержня 2 или
30

электроизоляции 3 в этой области. Аналогично, проксимальный упор 7В гильзы 4 соприкасается с проксимальным упором 8В стержня 2 или электроизоляции 3 в этой области. Таким образом, степень свободы в осевом направлении стержня 2 по отношению к гильзе 4 блокируется. В зависимости от свойств скольжения между электроизоляцией 3 и гильзой 4 стержень 2 с электроизоляцией 3 может поворачиваться относительно гильзы 4.

На Фиг. 8В схематично показан продольный разрез через второй вариант третьей реализации исполнительного передаточного элемента 1. Гильза 4 имеет четыре плоских рельефов 6.1, 6.3 (две из четырех плоских рельефов не показаны), каждая из которых только на одном участке входит в соответствующее углубление 5.1, 5.3 (два из четырех углублений не показаны), при этом гильза 4 упирается в электроизоляцию 3. Дистальный упор 7А гильзы 4 не контактирует с дистальным упором 8А стержня 2 или электроизоляцией 3 на этом участке. Аналогично, проксимальный упор 7В гильзы 4 не контактирует с проксимальным упором 8В стержня 2 или электроизоляцией 3 в этой области. Таким образом, степень свободы в осевом направлении стержня 2 относительно гильзы 4 ограничивается только между упорами, но не блокируется полностью. В зависимости от свойств скольжения между электроизоляцией 3 и гильзой 4 стержень 2 с электроизоляцией 3 может поворачиваться относительно гильзы 4.

На Фиг. 8С показано схематическое поперечное сечение второго варианта реализации исполнительного передаточного элемента 1 в области плоских рельефов 6.1, 6.2, 6.3, 6.4. Плоские рельефы 6.1-6.4 входят в соответствующие углубления 5.1-5.4 и прилегают к электроизоляции 3. Плоские рельефы 6.1-6.4 могут быть сформированы, например, путем рельефа одним или несколькими пуансонами. Углубления могут быть образованы, например, фрезерованием.

Фиксирующий элемент, входящий в один из рельефов на плоскости 6.1, 6.2, 6.3, 6.4 обращенных к углублению, блокирует вращение гильзы 4, но не стержня 2, относительно трубчатого вала.

На Фиг. 9 и 10 схематично показан четвертый вариант реализации исполнительного передаточного элемента 1.

5 Углубление в стержне 2 имеет круглую форму и только в проксимальном направлении заканчивается углублением 5. В дистальном направлении углубление выходит под заданным углом к осевому направлению. Например, углубление 5 в стержне 2 может быть создано путем точения.

10 Электроизоляция 3 лежит круговым и концентрическим образом на стержне 2, в том числе и в области углубления 5.

15 Рельеф 6 в гильзе 4 имеет круглую форму с одним проксимальным упором 7В и может быть образовано, например, роликовым рельефом с помощью одного или нескольких вращающихся роликов, наклоненных под соответствующим углом относительно осевого направления.

20 На Фиг. 10 показан схематический продольный разрез четвертого варианта реализации исполнительного передаточного элемента 1. Гильза 4 имеет рельеф 6, которая входит в углубление 5 целиком, благодаря чему гильза 4 прилегает к электроизоляции 3. Проксимальный упор 7В гильзы 4 прилегает к проксимальному упору 8В стержня 2 или электроизоляции 3 в этой области. Таким образом, степень свободы в осевом направлении стержня 2 относительно гильзы 4 ограничена, по крайней мере, в дистальном направлении. В зависимости от свойств скольжения между электроизоляцией 3 и гильзой 4 стержень 2 с электроизоляцией 3 может
25 поворачиваться относительно гильзы 4.

30 На Фиг. 11 схематично показан вариант реализации способа изготовления исполнительного передаточного элемента для хирургических инструментов, в частности исполнительного передаточного элемента 1 с Фиг. 2-10. Способ включает в себя этапы обеспечения S1, нанесения S2, окружного расположения S3 и рельефа S3.

На этапе создания S1 обеспечивается электропроводящий стержень, предназначенный для передачи усилия, который имеет углубление. Этап обеспечения S1 включает в себя под этап создания S1.2.

- 5 На этапе формовки S1.2 в стержне создается углубление. В частности, углубление создается путем формования, например, прессования, или механической обработки, например, фрезерования или точения. Может быть создан только один (проксимальный или дистальный) упор углубления, по выбору в (дистальном или проксимальном) выходящем углублении, или два упора (один проксимальный и один
- 10 дистальный) углубления.

На этапе нанесения S2 электроизоляция наносится по окружности, предпочтительно по окружности и особенно предпочтительно концентрически, на внешнюю поверхность и, по крайней мере, на участки в осевом направлении вдоль стержня

15 таким образом, чтобы изоляция простиралась, по крайней мере, вдоль углубления. В частности, этап нанесения S2 включает в себя усадку термоусадочной муфты (например, из PTFE) на стержень или покрытие стержня (например, полимерным или керамическим материалом).

- 20 На этапе окружного расположения S3 электропроводящая гильза располагается по окружности, предпочтительно по окружности и особенно предпочтительно концентрически, вокруг электроизоляции, по крайней мере, участками в осевом направлении вдоль электроизоляции. Этап окружного расположения S3 включает в себя этапы нагрева S3.1, продвижения S3.2 и охлаждения S3.3.

25

На этапе нагрева S3.1 гильза нагревается до тех пор, пока внутренний диаметр гильзы не станет больше внешнего диаметра электроизоляции вследствие теплового расширения.

- 30 На этапе S3.2 нагретая гильза продвигается на электроизоляцию. Гильза продвигается (в осевом направлении) до тех пор, пока она не будет расположена над углублением по крайней мере в одной области.

На этапе охлаждения S3.3 нагретая и надвинутая гильза охлаждается. Это может происходить, например, за счет теплового излучения или конвекции от неподвижного или движущегося окружающего воздуха или за счет закаливания охлаждающей средой.

5

На этапе рельефа S4 на гильзе выбивается рельеф, которое по меньшей мере частично входит в углубление и предназначено для зацепления с фиксирующим элементом хирургического инструмента. Рельеф может быть выполнен в гильзе посредством роликового рельефа с помощью одного или нескольких тиснильных роликов, расположенных параллельно осевому направлению или наклонно относительно осевого направления, или посредством рельефа с помощью одного или нескольких пуансонов, воздействующих на гильзу в радиальном направлении.

10

СПИСОК ПОЗИЦИЙ

	1	исполнительный передаточный элемент
	2	стержень
	3	электроизоляция
5	4	гильза
	5	углубление
	5.1-5.4	отдельные углубления
	6	рельеф
	6А	практически плоское сечение
10	6.1-6.4	рельеф на плоскости
	7А-7В	упоры для рельефа
	8А-8В	упоры
	10	хирургический инструмент
	11	трубчатый вал
15	12	фиксирующий элемент
	12А	поверхность фиксирующего элемента
	13	инструменты /принадлежности
	14	ручка
	15	подвижная ножка ручки
20	16	интерфейс принадлежностей
	17	кольцевая пружина

ФОРМУЛА ИЗОБРЕТЕНИЯ

1. Исполнительный передаточный элемент (1) для хирургических инструментов, что содержит:

 стержень (2), предназначенный для передачи электроэнергии;

 электроизоляцию (3), простирающаяся по окружности на внешней поверхности и, по крайней мере, на участках в осевом направлении вдоль стержня (2); и

 гильзу (4), расположенную по окружности вокруг электроизоляции (3) и простирающуюся, по крайней мере, на отдельных участках в осевом направлении вдоль электроизоляции (3),

 при этом стержень имеет по меньшей мере одно углубление (5), а электроизоляция (3) простирается по меньшей мере вдоль углубления (5), и

 при этом гильза (4) имеет рельеф (6), который, по крайней мере, частично входит в углубление (5) и предназначен для зацепления с фиксирующим элементом (12) хирургического инструмента (10).

2. Исполнительный передаточный элемент (1) по п. 1, отличающийся тем, что стержень (2) выполнен в виде круглого стержня, при этом электроизоляция (3) простирается по меньшей мере на участках по окружности вдоль поверхности стержня (2), и в том, что гильза (4) выполнена в виде круглой трубы и простирается по меньшей мере на участках по окружности вдоль поверхности электроизоляции (3).

3. Исполнительный передаточный элемент (1) по одному из предыдущих пунктов, отличающийся тем, что рельеф (6) предназначено для блокирования по меньшей мере вращательного движения вокруг оси, параллельной осевому направлению гильзы (4), при зацеплении фиксирующего элемента (12).

4. Исполнительный передаточный элемент (1) по п. 3, отличающийся тем, что рельеф (6) имеет по меньшей мере один существенно плоский участок (6А) для контакта с плоской поверхностью (12А) фиксирующего элемента (12), который проходит параллельно осевому направлению гильзы (4) и расположен радиально дальше внутрь относительно наружной поверхности гильзы (4).

5. Исполнительный передаточный элемент (1) по п. 4, отличающийся тем, что углубление (5) имеет по меньшей мере один по существу плоский участок (5А), параллельный

осевому направлению стержня (2), который расположен дальше внутрь в радиальном направлении по отношению к наружной поверхности стержня (2) и контактирует с по существу плоским участком (6А) рельефа (6), в частности, в плоскости.

6. Исполнительный передаточный элемент (1) по одному из предыдущих пунктов, отличающийся тем, что рельеф (6) предназначен для ограничения или блокирования по меньшей мере поступательного движения в направлении, параллельном гильзе (4), когда фиксирующий элемент (12) входит в зацепление, при этом рельеф (6) имеет, в частности, по меньшей мере один упор (7А, 7В) для блокирования или ограничения по меньшей мере поступательного движения.

7. Исполнительный передаточный элемент (1) по одному из предыдущих пунктов, отличающийся тем, что углубление (5) имеет по меньшей мере один упор (8А, 8В), предназначенный для ограничения или блокировки по меньшей мере поступательного движения в направлении, параллельном стержню (2) вместе с рельефом (6).

8. Исполнительный передаточный элемент (1) по одному из предыдущих пунктов, отличающийся тем, что электроизоляция (3) имеет скользящие свойства на своей внешней поверхности, по крайней мере, в области рельефа (6) и/или гильза (4) имеет скользящие свойства на своей внутренней поверхности, по крайней мере, в области рельефа (6).

9. Хирургический инструмент (10), что содержит:

исполнительный передаточный элемент (1) по одному из предыдущих пунктов;

трубчатый вал (11), в котором размещен исполнительный передаточный элемент (1);

фиксирующий элемент (12), установленный на трубчатом валу (11) и входящий в зацепление с рельефом (6) гильзы (4) исполнительного передаточного элемента (1);

инструмент (13), перемещаемый посредством исполнительного передаточного элемента (1); и

интерфейс принадлежностей, предназначенный для приведения в действие исполнительного передаточного элемента.

10. Хирургический инструмент (10) по п. 9, отличающийся тем, что трубчатый вал (11) выполнен в виде круглой трубы, где стержень (2) исполнительного передаточного элемента (1) выполнен в виде круглого стержня, а электроизоляция (3) простирается по

крайней мере на участках по окружности вдоль поверхности стержня (2), где гильза (4) выполнена в виде круглой трубы и простирается по крайней мере на участках по окружности вдоль поверхности электроизоляции (3), и где исполнительный передаточный элемент (1) расположен концентрически в трубчатом вале (11).

11. Хирургический инструмент (10) по п. 9 или п. 10, отличающийся тем, что фиксирующий элемент (11) имеет скользящие свойства на своей поверхности, обращенной к рельефу (6), и/или рельеф (6) имеет скользящие свойства на своей внешней поверхности.

12. Способ изготовления исполнительного передаточного элемента (1) для хирургических инструментов, в частности исполнительного передаточного элемента (1) по любым из пп. 1-7, что содержит следующие этапы:

обеспечение (S1) стержня (2), предназначенного для передачи электроэнергии, который имеет углубление (5);

нанесение (S2) электроизоляции (3) по окружности на внешнюю поверхность и, по крайней мере, на участки в осевом направлении вдоль стержня (2), так что электроизоляция (3) простирается, по крайней мере, вдоль углубления (5);

окружное расположение (S3) электропроводящей гильзы (4) вокруг электроизоляции (3), по крайней мере, на участках в осевом направлении вдоль электроизоляции (3); и

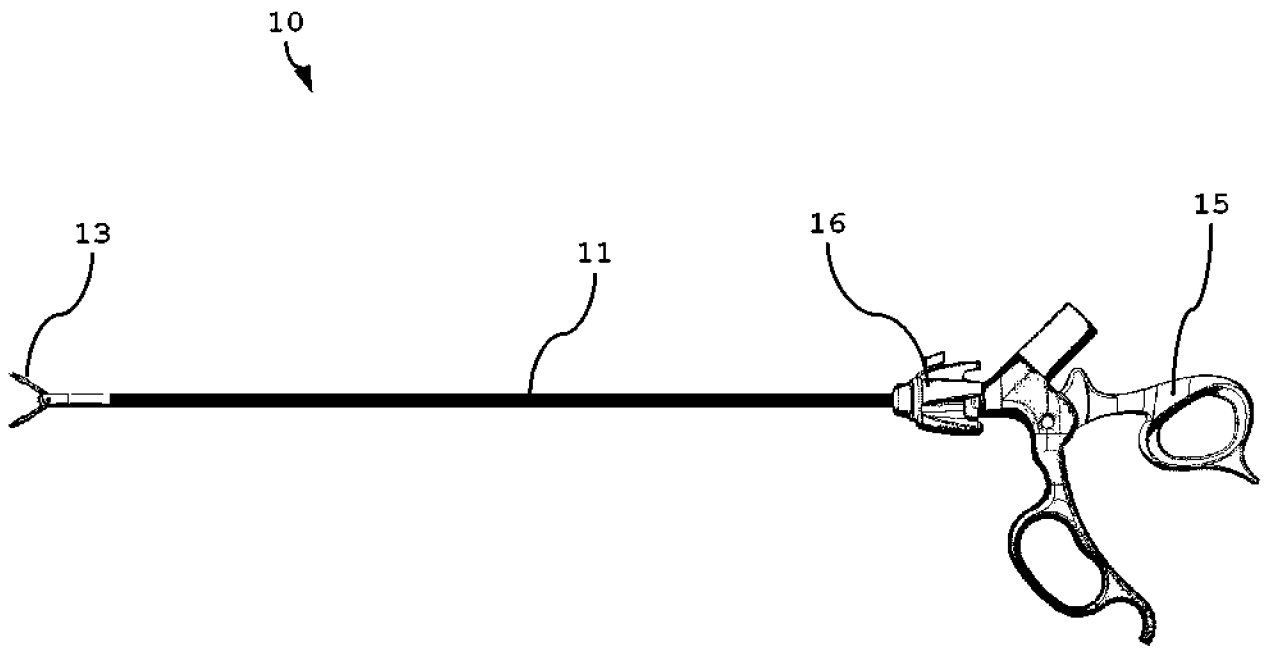
рельеф (S4) в гильзе (4) рельефа (6), который по крайней мере на отдельных участках входит в углубление (5) и предназначен для зацепления с фиксирующим элементом (12) хирургического инструмента (10).

13. Способ по п. 12, отличающийся тем, что при этом обеспечение (S1) включает в себя этап создания (S1.2) углубления (5) в стержне (2), в частности, путем формования или механической обработки.

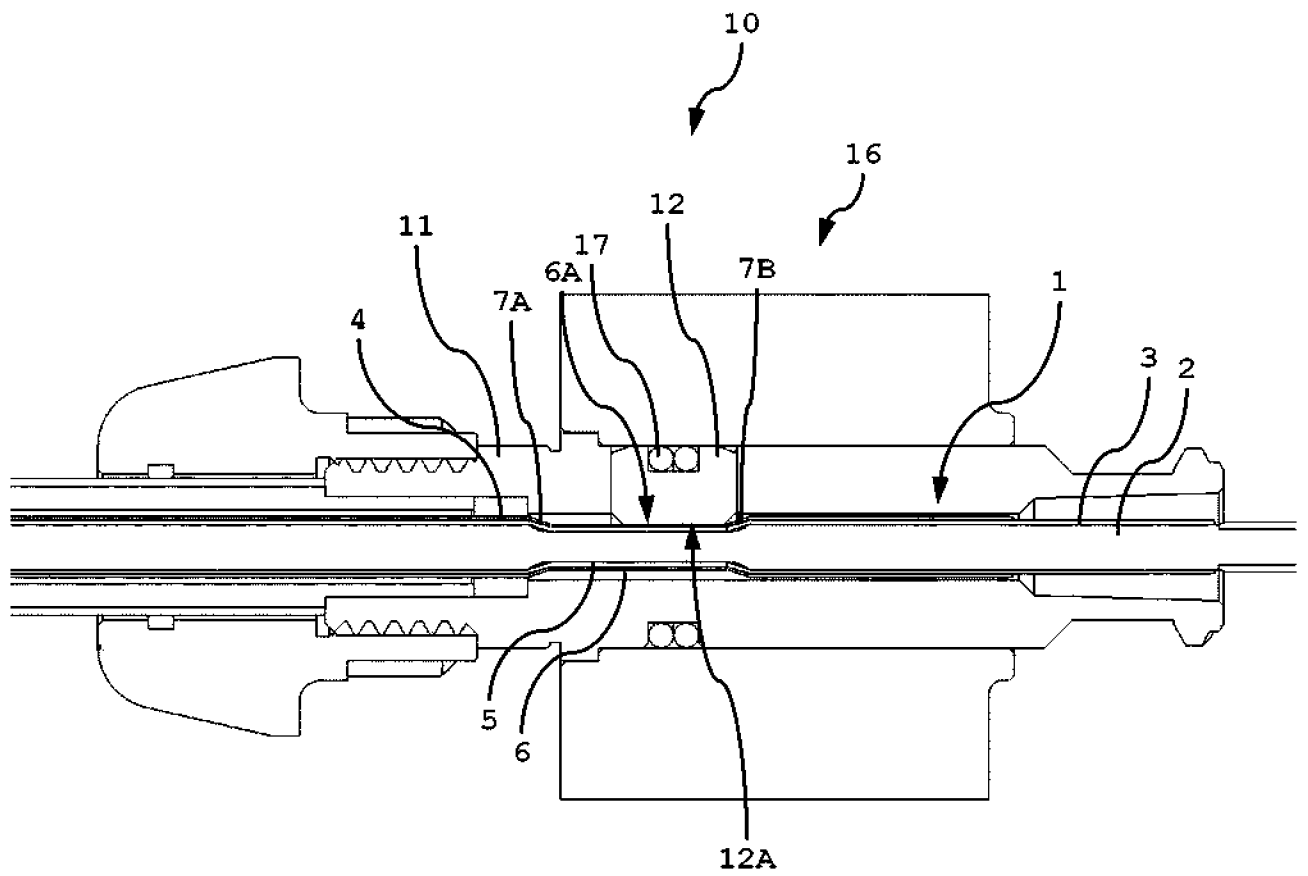
14. Способ по п. 12 или п. 13, отличающийся тем, что при этом нанесение (S2) электроизоляции (3) включает в себя усадку термоусадочной муфты на стержень (2) или нанесение покрытия на стержень (2).

15. Способ по любому из пп. 12-14, отличающийся тем, что при этом этап окружного расположения (S3) включает в себя следующие этапы:

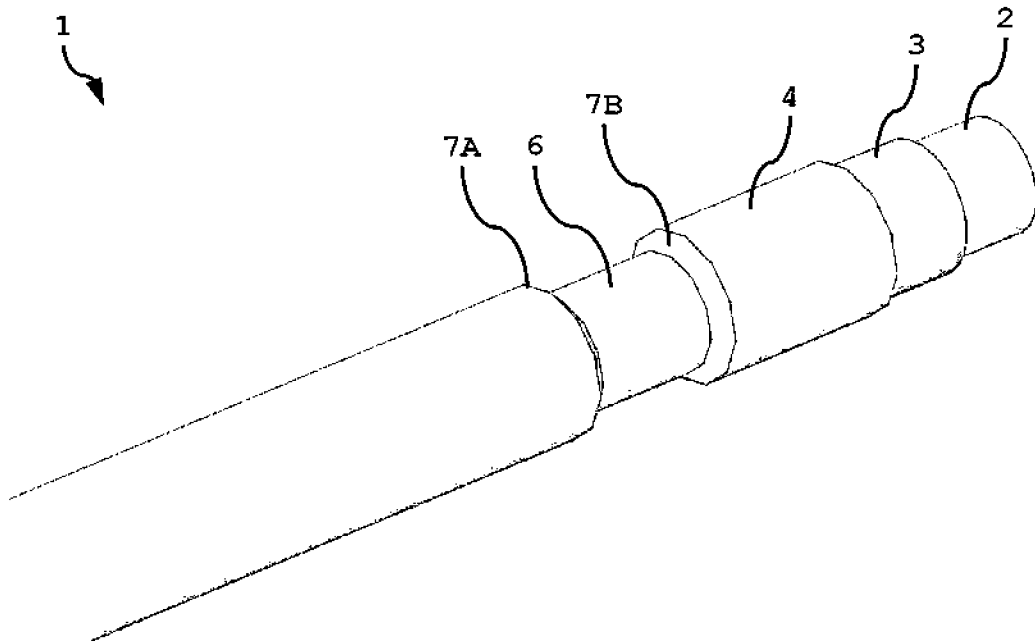
нагрев (S3.1) гильзы (4) до тех пор, пока внутренний диаметр гильзы (4) не станет больше внешнего диаметра электроизоляции (3) вследствие теплового расширения;
надвигание (S3.2) нагретой гильзы (4) на электроизоляцию (3); и
охлаждение (S3.3) нагретой и надвинутой гильзы (4).



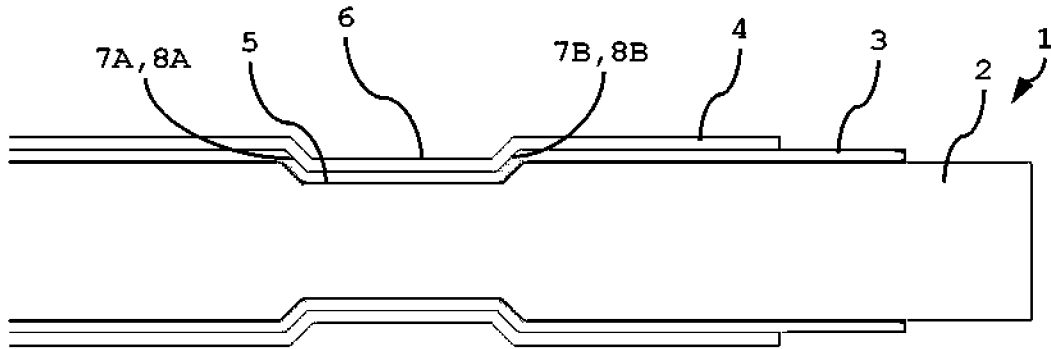
Фиг. 1



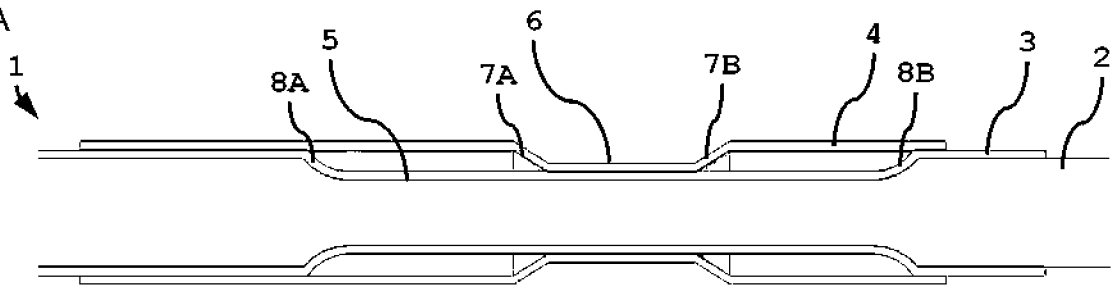
Фиг. 2



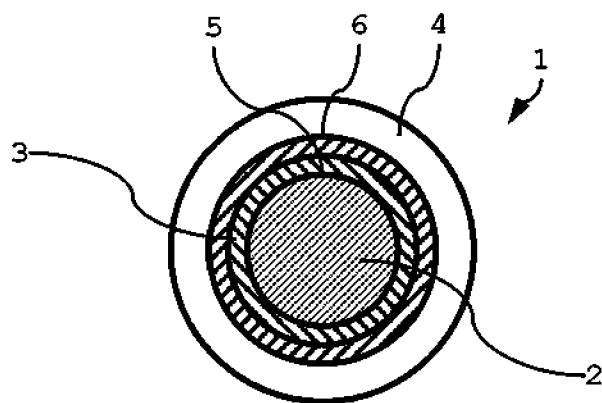
Фиг. 3



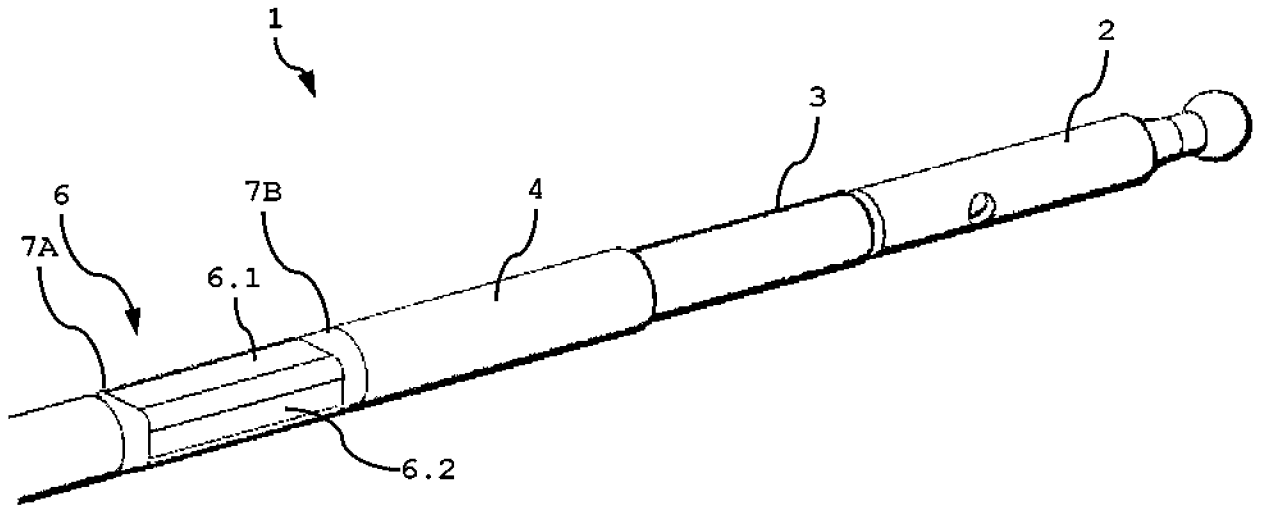
Фиг. 4А



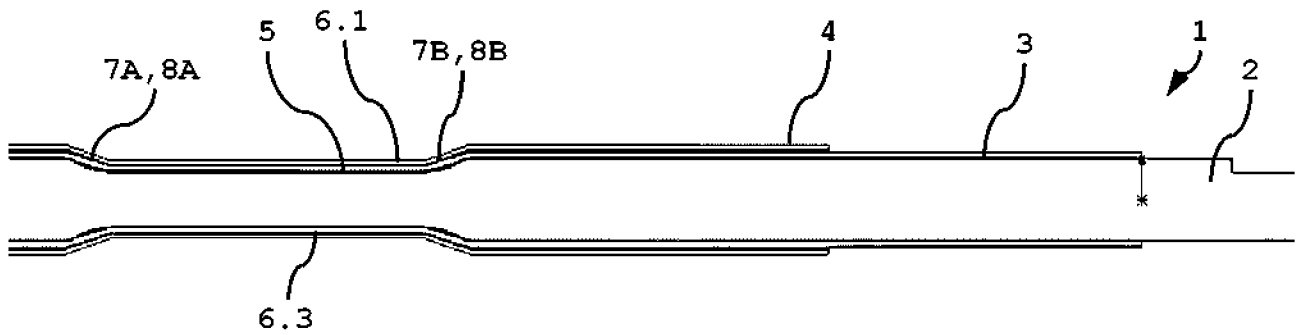
Фиг. 4В



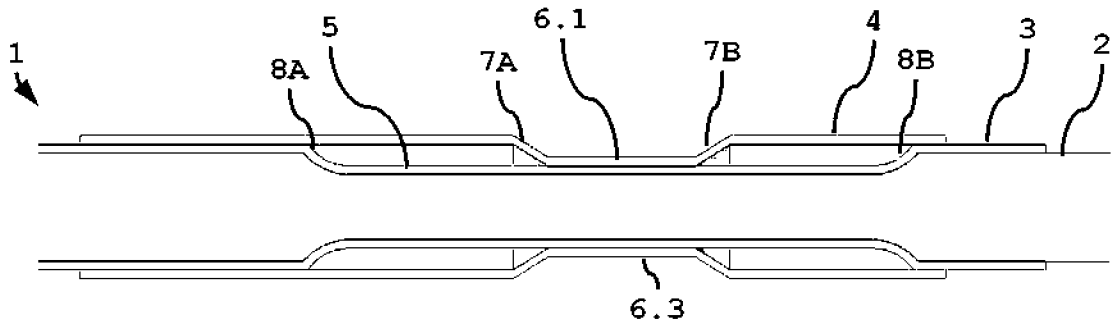
Фиг. 4С



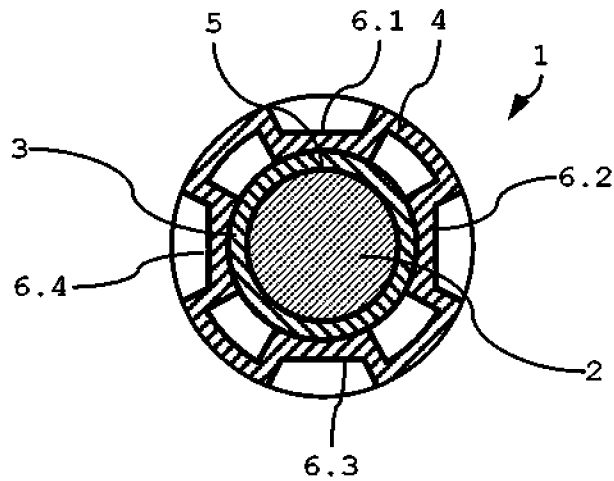
Фиг. 5



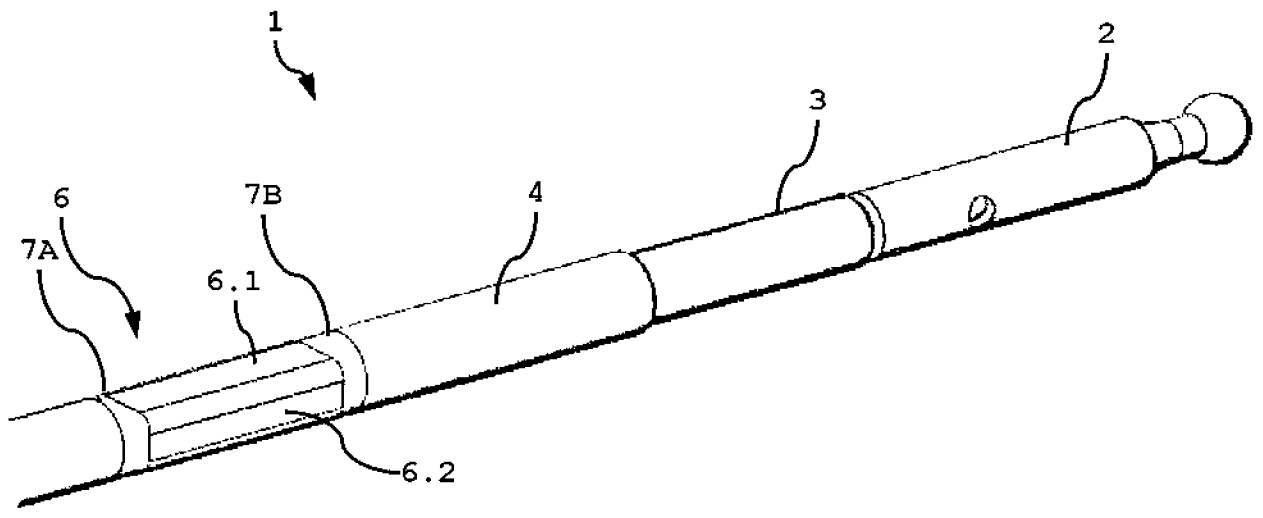
Фиг. 6А



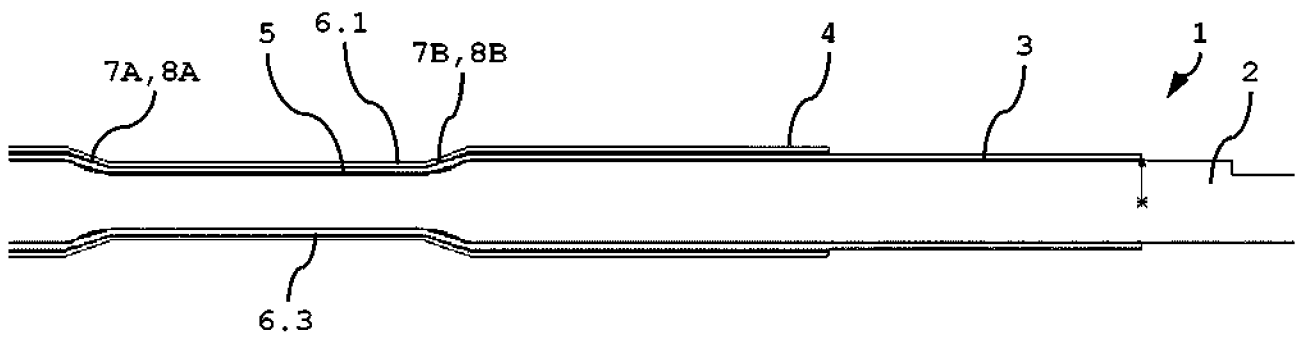
Фиг. 6В



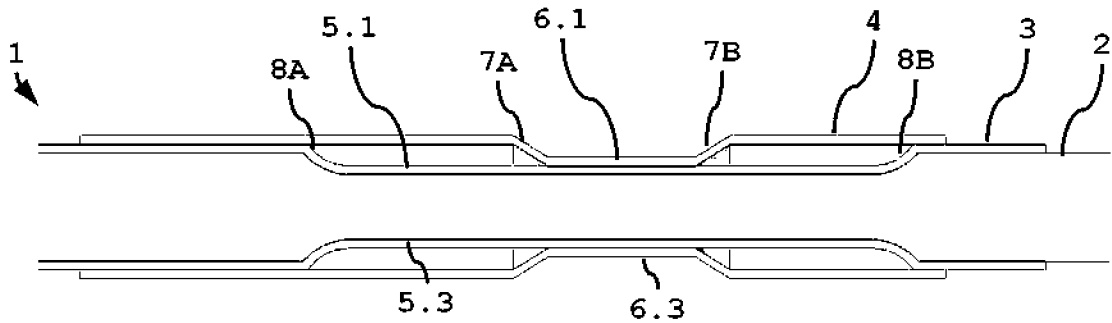
Фиг. 6С



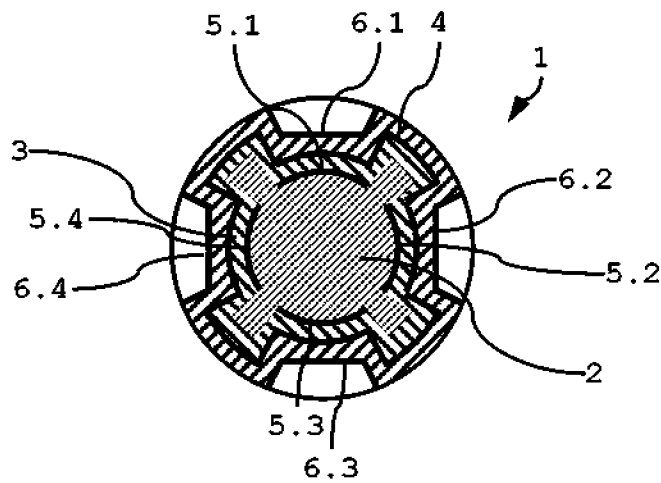
Фиг. 7



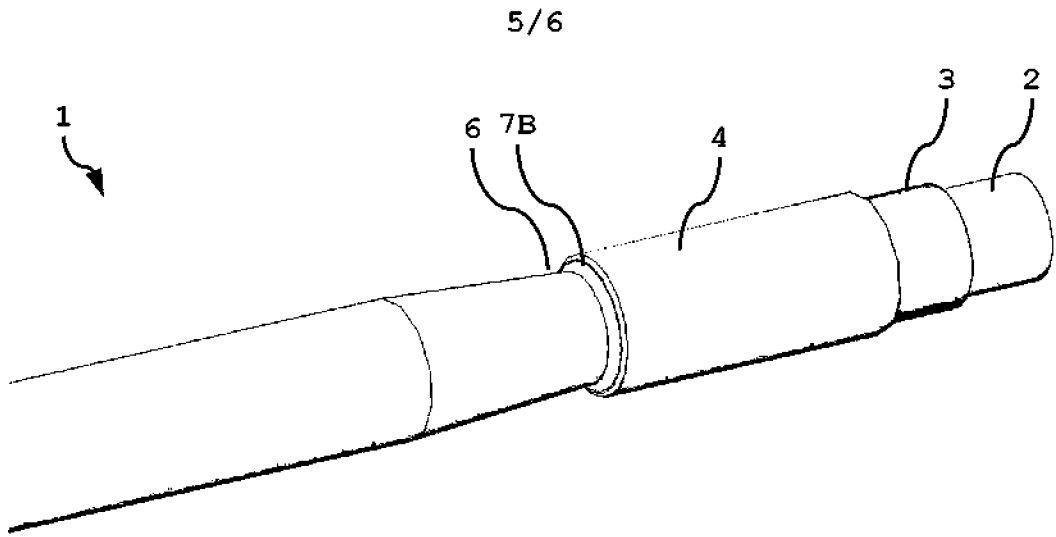
Фиг. 8A



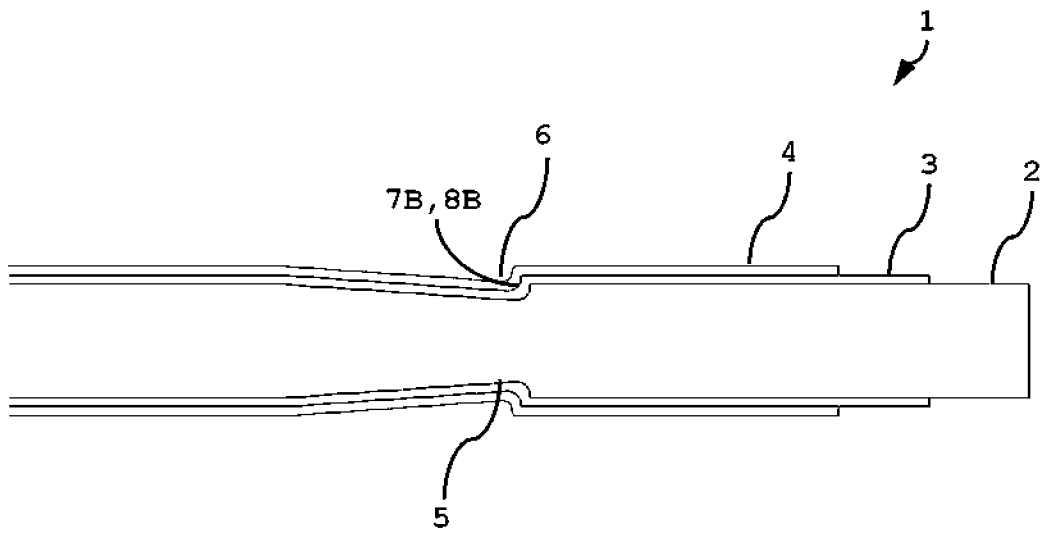
Фиг. 8B



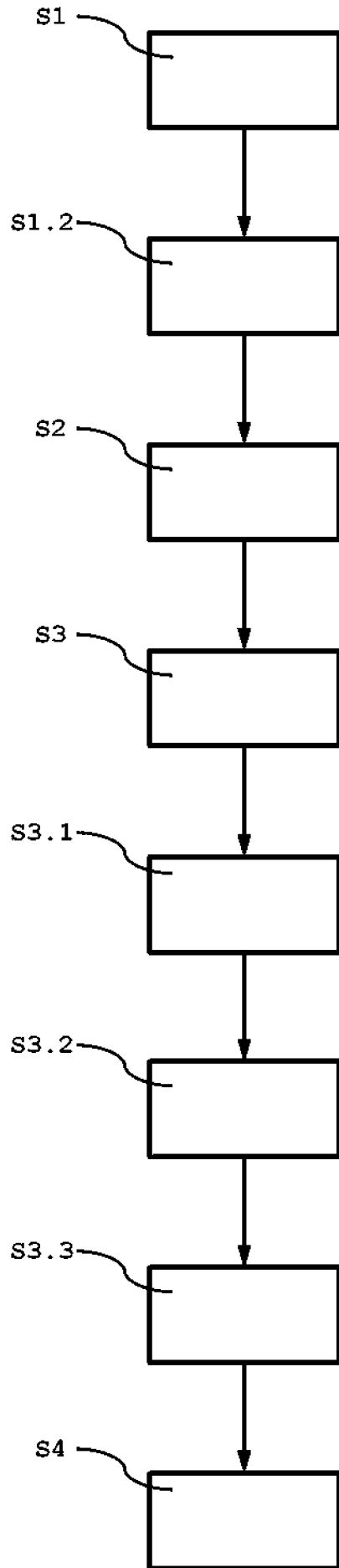
Фиг. 8C



Фиг. 9



Фиг. 10



Фиг. 11