

(19)



**Евразийское
патентное
ведомство**

(21) **202392589**

(13) **A1**

(12) **ОПИСАНИЕ ИЗОБРЕТЕНИЯ К ЕВРАЗИЙСКОЙ ЗАЯВКЕ**

(43) Дата публикации заявки
2024.06.26

(51) Int. Cl. **H02H 3/05 (2006.01)**

(22) Дата подачи заявки
2023.10.13

(54) **УСТРОЙСТВО ЗАЩИТЫ БЛОКОВ ГЕНЕРАТОР-ТРАНСФОРМАТОР СХЕМЫ ПЯТИУГОЛЬНИКА**

(96) **KZ2023/081 (KZ) 2023.10.13**

(72) Изобретатель:

(71) Заявитель:

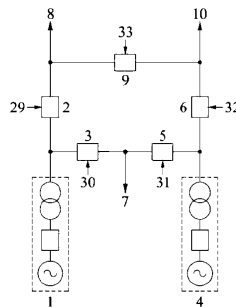
Барукин Александр Сергеевич (KZ)

**НЕКОММЕРЧЕСКОЕ
АКЦИОНЕРНОЕ
ОБЩЕСТВО "ТОРАЙГЫРОВ
УНИВЕРСИТЕТ" (KZ)**

(74) Представитель:

Ержанов Н.Т. (KZ)

(57) Изобретение относится к электротехнике, а именно к технике релейной защиты, и может быть использовано для защиты блоков генератор-трансформатор открытых распределительных устройств электрических станций, выполненных по схеме пятиугольника. Технический результат изобретения - предотвращение полного погашения электрической станции в случае одновременного отказа одного из выключателей блока генератор-трансформатор при КЗ на нём и блока резервирования этого отказа (или выключателя, смежного с отказавшим). Устройство защиты блоков генератор-трансформатор схемы пятиугольника с первым блоком генератор-трансформатор, подключенным к схеме через первый и второй выключатели, со вторым блоком генератор-трансформатор, подключенным к схеме через третий и четвертый выключатели, с первой линией, подключенной к схеме через второй и третий выключатели, со второй линией, подключенной к схеме через первый и пятый выключатели, с третьей линией, подключенной к схеме через четвертый и пятый выключатели, содержит реле положения "Включено" и блоки отключения каждого из выключателей, блоки основной и резервной защит блоков генератор-трансформатор, блоки резервирования отказа первого, второго, третьего и четвертого выключателей, шесть блоков логики, пять элементов ИЛИ, четыре элемента И и четыре сигнальные лампы.

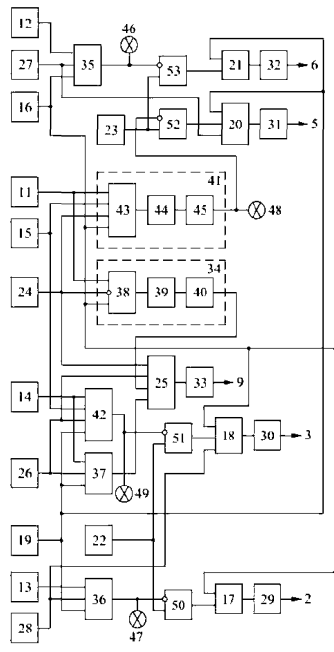


A1

202392589

202392589

A1



УСТРОЙСТВО ЗАЩИТЫ БЛОКОВ ГЕНЕРАТОР-ТРАНСФОРМАТОР СХЕМЫ ПЯТИУГОЛЬНИКА

Изобретение относится к электротехнике, а именно к технике релейной защиты, и может быть использовано для защиты блоков генератор-трансформатор открытых распределительных устройств электрических станций, выполненных по схеме пятиугольника.

Наиболее близким к предлагаемому является устройство защиты блоков генератор-трансформатор схемы пятиугольника [Чернобровое Н.В., Семенов В.А. Релейная защита энергетических систем. - М.: Энергоатомиздат, 1998. – 800 с.] с первым блоком генератор-трансформатор, подключенным к схеме через первый и второй выключатели, со вторым блоком генератор-трансформатор, подключенным к схеме через третий и четвертый выключатели, с первой линией, подключенной к схеме через второй и третий выключатели, со второй линией, подключенной к схеме через первый и пятый выключатели, с третьей линией, подключенной к схеме через четвертый и пятый выключатели, содержащее реле положения «Включено» первого, второго, третьего, четвертого и пятого выключателей, блоки основной и резервной защит первого блока генератор-трансформатор, выходы которых подключены к первому и второму входам первого и второго элементов ИЛИ, блоки основной и резервной защит второго блока генератор-трансформатор, выходы которых подключены к первому и второму входам третьего и четвертого элементов ИЛИ, блок резервирования отказа первого выключателя, выходом подключенный к первому входу пятого элемента ИЛИ, ко второму входу которого подключен выход блока резервирования отказа четвертого выключателя, блок резервирования отказа второго выключателя, выходом подключенный к третьему входу третьего элемента ИЛИ, блок резервирования отказа третьего выключателя, выходом подключенный к третьему входу второго элемента ИЛИ, выходы первого, второго, третьего, четвертого и пятого элементов ИЛИ подключены к входам блоков отключения первого, второго, третьего, четвертого и пятого выключателей, соответственно.

Недостатком этого устройства является то, что при коротком замыкании (КЗ) на одном из блоков генератор-трансформатор в случае одновременного отказа одного из его выключателей и блока резервирования этого отказа (или выключателя, смежного с отказавшим) срабатывает резервная защита неповрежденного блока генератор-трансформатор, что приводит к полному погашению электрической станции.

Технический результат изобретения – предотвращение полного погашения электрической станции в случае одновременного отказа одного из выключателей блока генератор-трансформатор при КЗ на нём и блока резервирования этого отказа (или выключателя, смежного с отказавшим).

Технический результат достигается тем, что в устройство защиты блоков генератор-трансформатор схемы пятиугольника с первым блоком генератор-трансформатор, подключенным к схеме через первый и второй выключатели, со вторым блоком генератор-трансформатор, подключенным к схеме через третий и четвертый выключатели, с первой линией, подключенной к схеме через второй и третий выключатели, со второй линией, подключенной к схеме через первый и пятый выключатели, с третьей линией, подключенной к схеме через четвертый и пятый выключатели, содержащее реле положения «Включено» первого, второго, третьего, четвертого и пятого выключателей, блок основной защиты первого блока генератор-трансформатор, выход которого подключен к первым входам первого и второго элементов ИЛИ, блок основной защиты второго блока генератор-трансформатор, выход которого подключен к первым входам третьего и четвертого элементов ИЛИ, блоки резервной защиты первого и второго блоков генератор-трансформатор, соответственно, блок резервирования отказа первого выключателя, выходом подключенный к первому входу пятого элемента ИЛИ, ко второму входу которого подключен выход блока резервирования отказа четвертого выключателя, блок резервирования отказа второго выключателя, выходом подключенный к третьему входу третьего элемента ИЛИ, блок резервирования отказа третьего выключателя, выходом подключенный к третьему входу второго элемента ИЛИ, выходы первого, второго, третьего, четвертого и пятого элементов ИЛИ подключены к входам блоков отключения первого, второго, третьего, четвертого и пятого выключателей, соответственно, **дополнительно** введены выполненные одинаково первый, второй, третий и четвертый блоки логики, каждый из которых содержит последовательно соединенные первый элемент И, первое реле времени и первое промежуточное реле, выполненные одинаково пятый и шестой блоки логики, каждый из которых содержит последовательно соединенные второй элемент И, второе реле времени и второе промежуточное реле, а также первая, вторая, третья и четвертая сигнальные лампы, третий, четвертый, пятый и шестой элементы И, выходы которых подключены ко вторым входам первого, второго, третьего и четвертого элементов ИЛИ, соответственно, **причем** два прямых входа первого элемента И являются первым и третьим входами первого блока логики, инверсный вход первого элемента И – его вторым входом, а

выход первого промежуточного реле – выходом этого блока, первый, второй, третий и четвертый входы второго элемента И являются первым, вторым, третьим и четвертым входами пятого блока логики, а выход второго промежуточного реле – выходом этого блока, выход первого реле положения «Включено» первого выключателя подключен к первым входам первого и пятого блоков логики, выход второго реле положения «Включено» второго выключателя подключен к первому входу второго блока логики, выход третьего реле положения «Включено» третьего выключателя подключен к первому входу третьего блока логики, выход четвертого реле положения «Включено» четвертого выключателя подключен к первым входам четвертого и шестого блоков логики, выход пятого реле положения «Включено» пятого выключателя подключен ко вторым входам пятого и шестого блоков логики, второй вход первого блока логики подключен к выходу блока резервирования отказа первого выключателя, к которому также подключен третий вход пятого блока логики, второй вход второго блока логики подключен к выходу блока резервирования отказа второго выключателя, второй вход третьего блока логики подключен к выходу блока резервирования отказа третьего выключателя, второй вход четвертого блока логики подключен к выходу блока резервирования отказа четвертого выключателя, к которому также подключен третий вход шестого блока логики, третий вход второго блока логики подключен к выходу блока основной защиты первого блока генератор-трансформатор, к которому также подключены третий вход первого блока логики и четвертый вход пятого блока логики, третий вход третьего блока логики подключен к выходу блока основной защиты второго блока генератор-трансформатор, к которому также подключены третий вход четвертого блока логики и четвертый вход шестого блока логики, выход блока резервной защиты первого блока генератор-трансформатор подключен к прямым входам третьего и четвертого элементов И, к инверсным входам которых подключены выходы третьего и шестого блоков логики, соответственно, выход блока резервной защиты второго блока генератор-трансформатор подключен к прямым входам пятого и шестого элементов И, к инверсным входам которых подключены выходы пятого и второго блоков логики, соответственно, выходы первого и четвертого блоков логики подключены к третьему и четвертому входам пятого элемента ИЛИ, первая, вторая, третья и четвертая сигнальные лампы подключены к выходам второго, третьего, пятого и шестого блоков логики, соответственно.

На фиг. 1 показана схема пятиугольника.

На фиг. 2 показана функциональная схема устройства.

Устройство защиты блоков генератор-трансформатор схемы пятиугольника с первым блоком 1 генератор-трансформатор (фиг. 1), подключенным к схеме через первый 2 и второй 3 выключатели, со вторым блоком 4 генератор-трансформатор, подключенным к схеме через третий 5 и четвертый 6 выключатели, с первой линией 7, подключенной к схеме через второй 3 и третий 5 выключатели, со второй линией 8, подключенной к схеме через первый 2 и пятый 9 выключатели, с третьей линией 10, подключенной к схеме через четвертый 6 и пятый 9 выключатели, содержит реле 11-15 положения «Включено» первого 2, второго 3, третьего 5, четвертого 6 и пятого 9 выключателей (фиг. 2), блок 16 основной защиты первого блока 1 генератор-трансформатор, выход которого подключен к первым входам первого 17 и второго 18 элементов ИЛИ, блок 19 основной защиты второго блока 4 генератор-трансформатор, выход которого подключен к первым входам третьего 20 и четвертого 21 элементов ИЛИ, блоки 22 и 23 резервной защиты первого 1 и второго 4 блоков генератор-трансформатор, соответственно, блок 24 резервирования отказа первого выключателя 2, выходом подключенный к первому входу пятого элемента ИЛИ 25, ко второму входу которого подключен выход блока 26 резервирования отказа четвертого выключателя 6, блок 27 резервирования отказа второго выключателя 3, выходом подключенный к третьему входу третьего элемента ИЛИ 20, блок 28 резервирования отказа третьего выключателя 5, выходом подключенный к третьему входу второго элемента ИЛИ 18. Выходы первого 17, второго 18, третьего 20, четвертого 21 и пятого 25 элементов ИЛИ подключены к входам блоков 29-33 отключения первого 2, второго 3, третьего 5, четвертого 6 и пятого 9 выключателей, соответственно. Первый 34, второй 35, третий 36 и четвертый 37 блоки логики выполнены одинаково, и каждый из них содержит последовательно соединенные первый элемент И 38, первое реле времени 39 и первое промежуточное реле 40. Пятый 41 и шестой 42 блоки логики выполнены одинаково, и каждый из них содержит последовательно соединенные второй 43 элемент И, второе реле времени 44 и второе промежуточное реле 45. Также устройство содержит первую 46, вторую 47, третью 48 и четвертую 49 сигнальные лампы, третий 50, четвертый 51, пятый 52 и шестой 53 элементы И, выходы которых подключены ко вторым входам первого 17, второго 18, третьего 20 и четвертого 21 элементов ИЛИ, соответственно. Два прямых входа первого элемента И 38 являются первым и третьим входами первого блока логики 34, инверсный вход первого элемента И 38 – его вторым входом, а выход первого промежуточного реле 40 – выходом этого блока. Первый, второй, третий и четвертый входы второго элемента И 43 являются первым, вторым, третьим и четвертым входами пятого блока логики 41, а выход второго

промежуточного реле 45 – выходом этого блока. Выход первого реле положения «Включено» 11 первого выключателя 2 подключен к первым входам первого 34 и пятого 41 блоков логики. Выход второго реле положения «Включено» 12 второго выключателя 3 подключен к первому входу второго блока логики 35. Выход третьего реле положения «Включено» 13 третьего выключателя 5 подключен к первому входу третьего блока логики 36. Выход четвертого реле положения «Включено» 14 четвертого выключателя 6 подключен к первым входам четвертого 37 и шестого 42 блоков логики. Выход пятого реле положения «Включено» 15 пятого выключателя 9 подключен ко вторым входам пятого 41 и шестого 42 блоков логики. Второй вход первого блока логики 34 подключен к выходу блока 24 резервирования отказа первого выключателя 2, к которому также подключен третий вход пятого блока логики 41. Второй вход второго блока логики 35 подключен к выходу блока 27 резервирования отказа второго выключателя 3. Второй вход третьего блока логики 36 подключен к выходу блока 28 резервирования отказа третьего выключателя 5. Второй вход четвертого блока логики 37 подключен к выходу блока 26 резервирования отказа четвертого выключателя 6, к которому также подключен третий вход шестого блока логики 42. Третий вход второго блока логики 35 подключен к выходу блока 16 основной защиты первого блока 1 генератор-трансформатор, к которому также подключены третий вход первого блока логики 34 и четвертый вход пятого блока логики 41. Третий вход третьего блока логики 36 подключен к выходу блока 19 основной защиты второго блока 4 генератор-трансформатор, к которому также подключены третий вход четвертого блока логики 37 и четвертый вход шестого блока логики 42. Выход блока 22 резервной защиты первого блока 1 генератор-трансформатор подключен к прямым входам третьего 50 и четвертого 51 элементов II, к инверсным входам которых подключены выходы третьего 36 и шестого 42 блоков логики, соответственно. Выход блока 23 резервной защиты второго блока 4 генератор-трансформатор подключен к прямым входам пятого 52 и шестого 53 элементов II, к инверсным входам которых подключены выходы пятого 41 и второго 35 блоков логики, соответственно. Выходы первого 34 и четвертого 37 блоков логики подключены к третьему и четвертому входам пятого элемента ИУШ 25. Первая 46, вторая 47, третья 48 и четвертая 49 сигнальные лампы подключены к выходам второго 35, третьего 36, пятого 41 и шестого 42 блоков логики, соответственно.

Устройство защиты блоков генератор-трансформатор схемы пятиугольника работает следующим образом. При возникновении КЗ на любом из блоков генератор-трансформатор, например, на первом блоке 1, срабатывает блок 16 его основной защиты, с выхода которого

сигнал через первый 17 и второй 18 элементы ИЛИ поступает на блоки 29 и 30 отключения первого 2 и второго 3 выключателей, соответственно, на третий вход первого 34 и второго 35 блоков логики, а также на четвертый вход пятого блока логики 41.

Также запускаются реле времени, входящие в состав первого 24 и второго 27 блоков резервирования отказа первого 2 и второго 3 выключателей, соответственно, которые имеют выдержку

$$t_{БРОВ} = t_{откл.в.} + t_{зап.1},$$

где $t_{откл.в.}$ – время отключения выключателей; $t_{зап.1}$ – время запаса.

Это происходит при одновременном наличии на входе этих блоков (на фиг. 2 не показано) сигналов от блока 16, от токового измерительного элемента, контролирующего наличие тока короткого замыкания в цепи соответствующего выключателя, и от его реле положения «Включено».

В случае безотказного срабатывания первого 2 и второго 3 выключателей поврежденного первого блока 1 генератор-трансформатор происходит его отключение, на выходах первого 11 и второго 12 реле положения «Включено» первого 2 и второго 3 выключателей сигналы снимаются, и реле времени блоков 24 и 27 возвращаются в исходное положение.

Если в режиме КЗ на первом блоке 1 генератор-трансформатор после срабатывания блока 16 его основной защиты происходит отказ в отключении одного из выключателей, например, первого выключателя 2, то реле времени, входящее в состав блока 24, успевает доработать, и на его выходе появляется сигнал, который поступает на второй вход первого блока логики 34 и на третий вход пятого блока логики 41, а также на первый вход пятого элемента ИЛИ 25. С выхода последнего подается сигнал на вход пятого блока отключения 33 пятого выключателя 9, смежного отказавшему первому выключателю 2. В результате происходит отключение пятого выключателя 9, при этом блоки отключения остальных выключателей схемы не блокируются.

Если при КЗ на первом блоке 1 генератор-трансформатор сработает блок 16 его основной защиты, но произойдет одновременный отказ в отключении одного из его выключателей, например, первого выключателя 2, и повреждение блока 24 резервирования отказа этого выключателя (на его выходе сигнал отсутствует), то, в связи с тем, что есть сигналы на выходах первого реле положения «Включено» 11 отказавшего первого выключателя 2 и блока 16, появляется сигнал на выходе первого элемента И 38, входящего в состав первого блока логики

34, который запускает первое реле времени 39. Данное реле имеет выдержку времени t_{PB1} , которая выбирается по условию

$$t_{\text{ср.рез.защ.бл}} > t_{PB1} > t_{\text{БРОВ}}$$

где $t_{\text{ср.рез.защ.бл}}$ – время срабатывания блоков 22 и 23 резервных защит первого I и второго 4 блоков генератор-трансформатор.

По истечении времени t_{PB1} сигнал с выхода первого реле времени 39 через первое промежуточное реле 40 поступает на выход первого блока логики 34. С выхода этого блока сигнал поступает на третий вход пятого элемента ИЛИ 25. С выхода последнего подается сигнал на вход пятого блока отключения 33 пятого выключателя 9, смежного отказавшему первому выключателю 2. В результате происходит отключение пятого выключателя 9, при этом блоки отключения остальных выключателей схемы не блокируются.

Если в режиме КЗ на первом блоке 1 генератор-трансформатор после срабатывания блока 16 его основной защиты происходит одновременный отказ в отключении одного из его выключателей, например, первого выключателя 2, и пятого выключателя 9, смежного с ним, который должен был отключиться при поступлении сигнала с выхода блока 24 резервирования отказа первого выключателя 2 через пятый элемент ИЛИ 25 на вход пятого блока отключения 33, то из-за наличия сигналов на всех входах второго элемента И 43, входящего в состав пятого блока логики 41, запускается второе реле времени 44, имеющее выдержку

$$t_{PB2} = t_{\text{откл.в.}} + t_{\text{зап.2}}$$

где $t_{\text{зап.2}}$ – время запаса.

По истечении времени t_{PB2} сигнал с выхода второго реле времени 44 через второе промежуточное реле 45 поступает на выход пятого блока логики 41. С выхода этого блока сигнал поступает на инверсный вход пятого элемента И 52, благодаря чему осуществляется блокировка работы третьего блока отключения 31 третьего выключателя 5 (для оповещения обслуживающего персонала загорается третья сигнальная лампа 48). При этом через время $t_{\text{ср.рез.защ.бл}}$ после возникновения КЗ на первом блоке 1 генератор-трансформатор срабатывает резервная защита второго блока 4 генератор-трансформатор, которая отключает четвертый выключатель 6 (генератор блока 1 отключается генераторным выключателем, а вторая 8 и третья 10 линии – выключателями с их других концов, на фиг. 1 не показано). Далее на выходах блоков 16 и 24 сигналы снимаются. Соответственно исчезает сигнал на выходе второго элемента И 43, второе реле времени 44 возвращается в исходное положение, и происходит снятие блокировки работы третьего блока отключения 31 третьего выключателя 5 (третья

сигнальная лампа 48 гаснет). При возникновении КЗ на первом 1 и втором 4 блоках генератор-трансформатор, совпадающих с отказами второго 3, третьего 5 и четвертого 6 выключателей, устройство работает аналогичным образом.

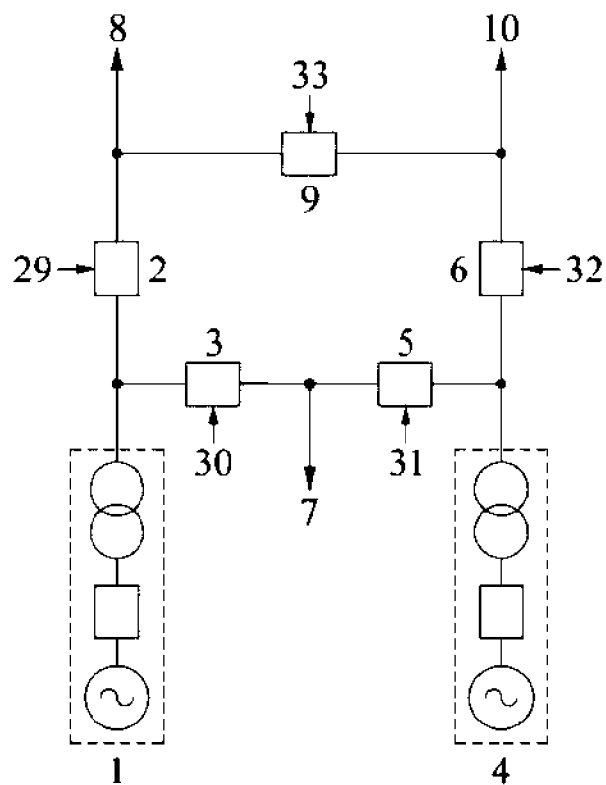
Исследование финансируется Комитетом науки Министерства науки и высшего образования Республики Казахстан (грант № AP09058249).

ФОРМУЛА ИЗОБРЕТЕНИЯ

Устройство защиты блоков генератор-трансформатор схемы пятиугольника с первым блоком генератор-трансформатор, подключенным к схеме через первый и второй выключатели, со вторым блоком генератор-трансформатор, подключенным к схеме через третий и четвертый выключатели, с первой линией, подключенной к схеме через второй и третий выключатели, со второй линией, подключенной к схеме через первый и пятый выключатели, с третьей линией, подключенной к схеме через четвертый и пятый выключатели, содержащее реле положения «Включено» первого, второго, третьего, четвертого и пятого выключателей, блок основной защиты первого блока генератор-трансформатор, выход которого подключен к первым входам первого и второго элементов ИЛИ, блок основной защиты второго блока генератор-трансформатор, выход которого подключен к первым входам третьего и четвертого элементов ИЛИ, блоки резервной защиты первого и второго блоков генератор-трансформатор, соответственно, блок резервирования отказа первого выключателя, выходом подключенный к первому входу пятого элемента ИЛИ, ко второму входу которого подключен выход блока резервирования отказа четвертого выключателя, блок резервирования отказа второго выключателя, выходом подключенный к третьему входу третьего элемента ИЛИ, блок резервирования отказа третьего выключателя, выходом подключенный к третьему входу второго элемента ИЛИ, выходы первого, второго, третьего, четвертого и пятого элементов ИЛИ подключены к входам блоков отключения первого, второго, третьего, четвертого и пятого выключателей, соответственно, **отличающееся тем, что** введены выполненные одинаково первый, второй, третий и четвертый блоки логики, каждый из которых содержит последовательно соединенные первый элемент И, первое реле времени и первое промежуточное реле, выполненные одинаково пятый и шестой блоки логики, каждый из которых содержит последовательно соединенные второй элемент И, второе реле времени и второе промежуточное реле, а также первая, вторая, третья и четвертая сигнальные лампы, третий, четвертый, пятый и шестой элементы И, выходы которых подключены ко вторым входам первого, второго, третьего и четвертого элементов ИЛИ, соответственно, **причем** два прямых входа первого элемента И являются первым и третьим входами первого блока логики, инверсный вход первого элемента И – его вторым входом, а выход первого промежуточного реле – выходом этого блока, первый, второй, третий и четвертый входы второго элемента И являются первым, вторым, третьим и четвертым входами пятого блока логики, а выход второго

промежуточного реле – выходом этого блока, выход первого реле положения «Включено» первого выключателя подключен к первым входам первого и пятого блоков логики, выход второго реле положения «Включено» второго выключателя подключен к первому входу второго блока логики, выход третьего реле положения «Включено» третьего выключателя подключен к первому входу третьего блока логики, выход четвертого реле положения «Включено» четвертого выключателя подключен к первым входам четвертого и шестого блоков логики, выход пятого реле положения «Включено» пятого выключателя подключен ко вторым входам пятого и шестого блоков логики, второй вход первого блока логики подключен к выходу блока резервирования отказа первого выключателя, к которому также подключен третий вход пятого блока логики, второй вход второго блока логики подключен к выходу блока резервирования отказа второго выключателя, второй вход третьего блока логики подключен к выходу блока резервирования отказа третьего выключателя, второй вход четвертого блока логики подключен к выходу блока резервирования отказа четвертого выключателя, к которому также подключен третий вход шестого блока логики, третий вход второго блока логики подключен к выходу блока основной защиты первого блока генератор-трансформатор, к которому также подключены третий вход первого блока логики и четвертый вход пятого блока логики, третий вход третьего блока логики подключен к выходу блока основной защиты второго блока генератор-трансформатор, к которому также подключены третий вход четвертого блока логики и четвертый вход шестого блока логики, выход блока резервной защиты первого блока генератор-трансформатор подключен к прямым входам третьего и четвертого элементов И, к инверсным входам которых подключены выходы третьего и шестого блоков логики, соответственно, выход блока резервной защиты второго блока генератор-трансформатор подключен к прямым входам пятого и шестого элементов И, к инверсным входам которых подключены выходы пятого и второго блоков логики, соответственно, выходы первого и четвертого блоков логики подключены к третьему и четвертому входам пятого элемента ИЛИ, первая, вторая, третья и четвертая сигнальные лампы подключены к выходам второго, третьего, пятого и шестого блоков логики, соответственно.

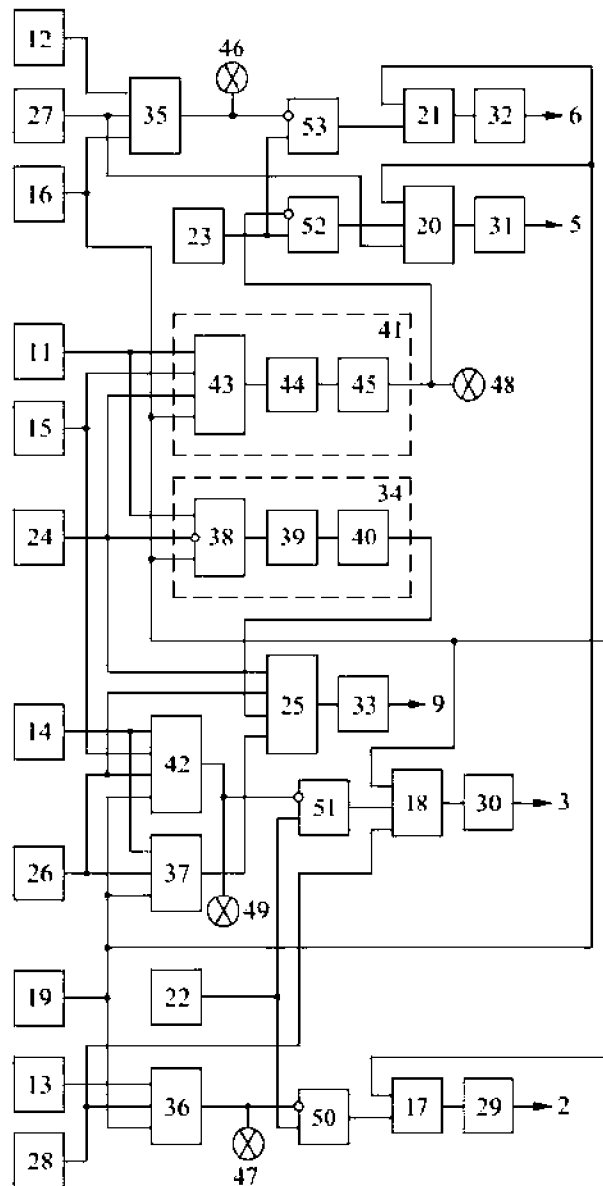
УСТРОЙСТВО ЗАЩИТЫ БЛОКОВ ГЕНЕРАТОР-ТРАНСФОРМАТОР СХЕМЫ
ПЯТИУГОЛЬНИКА



Фиг. 1

Авторы: Барукин А.С.

УСТРОЙСТВО ЗАЩИТЫ БЛОКОВ ГЕНЕРАТОР-ТРАНСФОРМАТОР СХЕМЫ
ПЯТИУГОЛЬНИКА



Фиг. 2

Авторы: Барукин А.С.

ОТЧЕТ О ПАТЕНТНОМ ПОИСКЕ

(статья 15(3) ЕАПК и правило 42 Патентной инструкции к ЕАПК)

Номер евразийской заявки:

202392589**А. КЛАССИФИКАЦИЯ ПРЕДМЕТА ИЗОБРЕТЕНИЯ:**

МПК:

H02H 3/05 (2006.01)

СПК:

H02H 3/05**Б. ОБЛАСТЬ ПОИСКА:**

H02H 1/06, 3/05, 3/10, 3/52, 7/00, 7/22, 7/28, G06F 1/12

Электронная база данных, использовавшаяся при поиске (название базы и, если возможно, используемые поисковые термины)
EAPATIS, Espacenet, Google patent, Роспатент платформа**В. ДОКУМЕНТЫ, СЧИТАЮЩИЕСЯ РЕЛЕВАНТНЫМИ**

Категория*	Ссылки на документы с указанием, где это возможно, релевантных частей	Относится к пункту №
A	EP 2929606 B1 (ABB RESEARCH LTD) 2017-12-20	1
A	JP 2013066267 A (TOSHIBA CORPORATION) 2013-04-11	1
A	US 7532955 B2 (GENERAL ELECTRIC COMPANY) 2009-05-12	1
A	WO 2014160494 A1 (TRANSOCEAN SEDCO FOREX VENTURES LIMITED и др.) 2014-10-02	1
A	RU 2769277 C1 (ФЕДЕРАЛЬНОЕ ГОСУДАРСТВЕННОЕ БЮДЖЕТНОЕ ОБРАЗОВАТЕЛЬНОЕ УЧРЕЖДЕНИЕ ВЫСШЕГО ОБРАЗОВАНИЯ "КУБАНСКИЙ ГОСУДАРСТВЕННЫЙ АГРАРНЫЙ УНИВЕРСИТЕТ ИМЕНИ И.Т. ТРУБИЛИНА" и др.) 2022-03-30	1

 последующие документы указаны в продолжении графы

* Особые категории ссылочных документов:

«А» - документ, определяющий общий уровень техники

«D» - документ, приведенный в евразийской заявке

«E» - более ранний документ, но опубликованный на дату подачи евразийской заявки или после нее

«O» - документ, относящийся к устному раскрытию, экспонированию и т.д.

"P" - документ, опубликованный до даты подачи евразийской заявки, но после даты испрашиваемого приоритета"

«Т» - более поздний документ, опубликованный после даты приоритета и приведенный для понимания изобретения

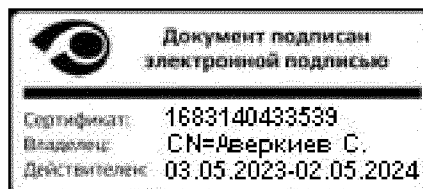
«X» - документ, имеющий наиболее близкое отношение к предмету поиска, порочащий новизну или изобретательский уровень, взятый в отдельности

«Y» - документ, имеющий наиболее близкое отношение к предмету поиска, порочащий изобретательский уровень в сочетании с другими документами той же категории

«&» - документ, являющийся патентом-аналогом

«L» - документ, приведенный в других целях

Дата проведения патентного поиска: 18 марта 2024 (18.03.2024)

Уполномоченное лицо:
Начальник Управления экспертизы

С.Е. Аверкиев