

(19)



**Евразийское
патентное
ведомство**

(21) **202392683** (13) **A1**

(12) ОПИСАНИЕ ИЗОБРЕТЕНИЯ К ЕВРАЗИЙСКОЙ ЗАЯВКЕ

(43) Дата публикации заявки
2024.01.30

(51) Int. Cl. *A47G 9/02* (2006.01)
A47G 9/04 (2006.01)

(22) Дата подачи заявки
2023.10.24

(54) ПОСТЕЛЬНЫЙ ЧЕХОЛ

(96) 2023000171 (RU) 2023.10.24

(74) Представитель:
Луцковский М.Ю. (RU)

(71)(72) Заявитель и изобретатель:
**КИРИЛИНА ЕЛЕНА АНДРЕЕВНА;
БАРГУНОВА ВИКТОРИЯ
АНДРЕЕВНА (RU)**

(57) Изобретение относится к предметам домашнего обихода, а именно к постельным принадлежностям и постельному белью. Технический результат изобретения заключается в повышении надежности, который достигается за счет того, что постельный чехол содержит две соразмерные части, выполненные из тканого материала в форме многоугольников, соединённые между собой вдоль хотя бы одной из сторон неразъемным соединением, вдоль хотя бы одной из сторон каждой из частей смонтировано не менее двух магнитных элементов, магнитный элемент выполнен в виде неодимового магнита, помещенного в герметичную оболочку, магнитные элементы смонтированы путем пришивания по периметру герметичной оболочки, магнитные элементы, смонтированные на одной части, размещены однополярно, каждая из сторон, вдоль которой смонтированы магнитные элементы одной части, ответна стороне, вдоль которой смонтированы магнитные элементы другой части, на ответных сторонах магнитные элементы смонтированы разнополярно, количество магнитных элементов, смонтированных на ответных сторонах, одинаково, на ответных сторонах магнитные элементы размещены соосно, на любой из сторон магнитные элементы смонтированы потаенно в кармане, выполненном не менее чем из двух слоев тканого материала, суммарная сила притяжения магнитов, смонтированных в карманах двух ответных сторон, составляет не менее 2 Ньютонов.

A1

202392683

202392683

A1

ПОСТЕЛЬНЫЙ ЧЕХОЛ

ОПИСАНИЕ ИЗОБРЕТЕНИЯ

Изобретение относится к предметам домашнего обихода, а именно к постельным принадлежностям и постельному белью [A47G9/00, A47G9/02, A47G9/04, A47G9/10].

Из уровня техники известен ПОДОДЕЯЛЬНИК С ЗАЖИМНЫМИ КОНСТРУКЦИЯМИ [CN107485246 (A), опубл.: 19.12.2017] содержащий пододеяльник, зажимную конструкцию, магнит, двустороннюю клейкую ленту. Магнит расположен с двух сторон пододеяльника, всего восемь магнитов с двусторонней клейкой лентой. Когда стеганое одеяло укладывается в пододеяльник, два угла которого сначала зажимаются магнитом, затем укладываются, два других угла также зажимаются магнитом после укладки, так что независимо от того, как они двигаются во время сна ночью, стеганое одеяло не сдвинется с места, когда встанет на следующее утро. А магнит приклеен к покрывалу двусторонней клейкой лентой, может быть демонтирован, легко моется. В настоящем изобретении используется принцип магнита, заключающийся в том, что между полами существует естественное притяжение, так что стеганое покрывало может зажимать покрывало, людям удобно расстелить стеганое одеяло и его легко снимать.

Основной технической проблемой аналога является его низкая надежность и срок службы, обусловленные тем, что суммарная сила притяжения магнитов не обеспечивает надежного соединения ответных сторон пододеяльника, магниты закреплены с использованием двусторонней клейкой ленты, магниты не защищены от внешнего физического воздействия, и воздействия влаги.

Так же известен НОВЫЙ ПОДОДЕЯЛЬНИК [CN102871450 (A), опубл.: 16.01.2013], содержащий переднюю часть пододеяльника и заднюю часть пододеяльника; четыре стороны передней части пододеяльника и четыре стороны задней части пододеяльника соединены друг с другом способами разъемного соединения, такими как молнии, магнитные палочки, защелки и пуговицы. С внедрением нового пододеяльника стеганое одеяло удобно и быстро собирать, и разбирать; при стирке разбирается только задняя сторона, не стирая переднюю, что снижает нагрузку на стирку; передняя часть пододеяльника может быть окрашена в различные узоры и цвета по мере необходимости. Новый пододеяльник удобен в использовании и разборке, а также имеет широкий диапазон применения. Новый пододеяльник: использует режим соединения

съемной подкладки для соединения вместе вокруг описанной лицевой стороны пододеяльника и задней стороны пододеяльника.

Основной технической проблемой аналога является его низкая надежность и срок службы, обусловленные тем, что суммарная сила притяжения магнитов не обеспечивает надежного соединения ответных сторон пододеяльника, магниты не защищены от внешнего физического воздействия, и воздействия влаги.

Наиболее близким по технической сущности является ПРОСТОЕ СТЕГАННОЕ ОДЕЯЛО [CN215914049 (U), опубл.: 01.03.2022], представляющее собой простой и легкий противообрастающий стеганый чехол, который включает в себя пододеяльник (2), который характеризуется тем, что: накладка (1) пришита к внутренней части пододеяльника (2), одна сторона накладки (1) снабжена отделом подола, а обе стороны пододеяльника разделены на верхнюю и нижнюю части пододеяльника, в одной из которых близко к соответствующему отделу подола одним концом к внутренней части пододеяльника в накладке (1), а именно во множестве её швейных пазов (4), расположены и установлены магниты N полюса (5), а в другой части пододеяльника в накладке (1), а именно во множестве её швейных пазов (4), расположены и установлены магниты S полюса (6), в пододеяльник (2) устанавливают одеяло (3).

Пододеяльник (2) имеет такую же ширину, как и одеяло (3), а весь пододеяльник (2) изготовлен из противообрастающей ткани. Одна сторона пододеяльника (2) сшита цельно полукруглым краем, а водонепроницаемые покрытия равномерно покрыты на внешних концах магнита N полюса (5) и магнита полюса S (6). Полюс N магнита (5) и полюс S магнита (6) интегрально образуют магнитное притяжения. Полюс магнита N (5) и полюс магнита S (6) устанавливаются соответственно в швейный паз (4) после пластической упаковки. Количество магнитов полюса N (5) такое же, как и магнитов полюса S (6), а расстояние между каждыми двумя полюсами N магнита (5) и полюсом S магнитами (6) одинаково.

Основной технической проблемой прототипа является его низкая надежность, обусловленная тем, что суммарная сила притяжения магнитов не обеспечивает надежного соединения ответных сторон пододеяльника, и магниты слабо защищены от внешнего физического воздействия.

Задачей изобретения является устранение недостатков прототипа.

Технический результат изобретения заключается в повышении надежности постельного чехла.

Заявленный технический результат достигается за счет того, что постельный чехол содержащий две соразмерные части выполненные из тканого материала в форме многоугольников, соединённые между собой вдоль хотя бы одной из сторон неразъемным соединением, вдоль хотя бы одной из сторон каждой из частей смонтировано не менее двух магнитных элементов, магнитный элемент выполнен в виде неодимового магнита помещенного в герметичную оболочку, магнитные элементы смонтированы путем пришивания по периметру герметичной оболочки. Магнитные элементы смонтированные на одной части размещены однополярно, каждая из сторон вдоль которой смонтированы магнитные элементы одной части ответна стороне вдоль которой смонтированы магнитные элементы другой части, на ответных сторонах магнитные элементы смонтированы разнополярно, количество магнитных элементов смонтированных на ответных сторонах одинаково, на ответных сторонах магнитные элементы размещены соосно, на любой из сторон магнитные элементы смонтированы поэтапно в кармане выполненном не менее чем из двух слоев тканого материала, суммарная сила притяжения магнитов, смонтированных в карманах двух ответных сторон, составляет не менее 2 Ньютонов.

В частности, магнитные элементы выполнены из неодимовых магнитов с максимальной рабочей температурой 80 градусов Цельсия.

В частности, магнитные элементы выполнены из неодимовых магнитов с максимальной рабочей температурой 100 градусов Цельсия.

В частности, магнитные элементы выполнены из неодимовых магнитов с максимальной рабочей температурой 120 градусов Цельсия.

В частности, магнитные элементы выполнены из неодимовых магнитов с максимальной рабочей температурой 150 градусов Цельсия.

В частности, магнитные элементы выполнены из неодимовых магнитов с максимальной рабочей температурой 180 градусов Цельсия.

В частности, магнитные элементы выполнены из неодимовых магнитов с максимальной рабочей температурой 200 градусов Цельсия.

Краткое описание чертежей.

На фиг.1 показан магнитный элемент в горизонтальной проекции.

На фиг.2 показан магнитный элемент во фронтальной проекции.

На фиг.3 показан постельный чехол в горизонтальной проекции.

На фиг.4 показан наполненный постельный чехол с открытым проемом во фронтальной проекции.

На фиг.5 показан наполненный постельный чехол с закрытым проемом во фронтальной проекции.

На фиг.6 показан наполненный постельный чехол с закрытым проемом в профильной проекции.

На фигурах обозначено: 1 – верхняя часть, 2 – нижняя часть, 3 – магнитные элементы, 4 – магнит, 5 – оболочка, 6 – верхний карман, 7 – нижний карман.

Осуществление изобретения.

Постельный чехол содержит верхнюю часть 1 и нижнюю часть 2 каждая из которых представляет собой лист тканого материала многоугольной формы, листы тканого материала верхней части 1 и нижней части 2 выполнены соразмерными, и размещены соосно.

Верхняя часть 1 и нижняя часть 2 соединены между собой неразъемным соединением хотя бы вдоль одной из сторон. В одном из вариантов реализации верхняя часть 1 и нижняя часть 2 сформированы из единого листа, тканого материалов путем его сгибания пополам. Поверхности, которыми верхняя часть 1 и нижняя часть 2 обращены к друг другу являются внутренними поверхностями, обратные им поверхности верхней часть 1 и нижней части 2 являются наружными поверхностями.

Вдоль хотя бы одной из сторон верхней части 1 и нижней части 2 смонтированы магнитные элементы 3, каждый из которых представляет собой магнит 4 помещённый в оболочку 5 выполненную из гибкого водонепроницаемого материала. Оболочка 5 выполнена с возможностью фиксации магнита 4 к тканому материалу, а также защиты магнита 4 от воздействия влаги, а также снижения механического воздействия на тканый материал при соединении между собой магнитов 4 разной полярности.

Вдоль хотя бы одной из сторон верхней части 1, смонтирован верхний карман 6, который сформирован путем не менее чем двухкратного подгибания во внутрь, полосы тканого материала края верхней части 1, на ширину не меньше, ширины оболочки 5.

В одном из вариантов реализации верхний карман 6, может быть сформирован из полосы тканого материала, не являющейся единым целым с листом тканого материала верхней части 1.

Вдоль хотя бы одной из сторон нижней части 2, смонтирован нижний карман 7, который сформирован путем не менее чем двухкратного подгибания во внутрь, полосы тканого материала края нижней части 2, на ширину не меньше, ширины оболочки 5. В одном из вариантов реализации нижний карман 7, может быть сформирован из полосы тканого материала, не являющейся единым целым с листом тканого материала верхней части 1.

Внутри каждого из карманов, смонтировано не менее двух магнитных элементов 3. Магнитные элементы смонтированы к тканому материалу карманов путем пришивания по периметру оболочки 5. Количество магнитных элементов 3 смонтированных к верхнему карману 6 равно количеству магнитных элементов 3 смонтированных к нижнему карману 7. Магнитные элементы 3 смонтированные к верхнему карману 6 размещены соосно с магнитными элементами 3 смонтированными к нижнему карману 7.

Верхний карман 6 и нижний карман 7 выполнены с возможностью потаенного размещения в них магнитных элементов 3.

Магнитные элементы 3 размещенные в верхнем кармане 6, имеют противоположную полярность с магнитными элементами 3 размещенными в нижнем кармане 7. Магнитные элементы 3, размещённые в одном кармане, имеют одинаковую полярность.

Магнитные элементы 3 размещены в верхнем кармане 6 и нижнем кармане 7, с возможностью соединения стороны верхней части 1 к которой смонтирован верхний карман 6, со стороной нижней части 2 к которой смонтирован нижний карман 7. Сторона верхней части 1, к которой смонтирован верхний карман 6 является ответной по отношению к стороне нижней части 2, к которой смонтирован нижний карман 7.

Суммарная сила притяжения магнитов, смонтированных в карманах двух ответных сторон, составляет не менее 2 Ньютонов.

Постельный чехол выполнен с возможностью помещения между верхней частью 1 и нижней частью 2 постельных принадлежностей и последующего соединения, с помощью магнитных элементов 3, не соединённых ранее неразъемным соединением, ответных сторон верхней части 1 и нижней части 2.

В одном из вариантов реализации изобретения вдоль одной стороны верхней части 1 смонтирован верхний карман 6 с магнитными элементами 3, и на нижней части 1 вдоль стороны которая является ответной по отношению к стороне верхней части на которой смонтирован верхний карман 6, смонтирован нижний карман 7 с магнитными элементами 3. Остальные стороны верхней части 1 и нижней части 2 соединены между собой неразъёмным соединением

В одном из вариантов реализации изобретения лишь одна сторона верхней части 1 соединена неразъёмным соединением с одной из сторон нижней части 2, вдоль остальных стороны верхней части 1 смонтированы верхние карманы 6 с магнитными элементами 3, а на ответных сторонах нижней части 2 смонтированы нижние карманы 7 с магнитными элементами 3.

В одном из вариантов реализации изобретения магнитные элементы 3 выполнены из неодимовых магнитов с максимальной рабочей температурой 80 градусов Цельсия.

В одном из вариантов реализации изобретения магнитные элементы 3 выполнены из неодимовых магнитов с максимальной рабочей температурой 100 градусов Цельсия.

В одном из вариантов реализации изобретения магнитные элементы 3 выполнены из неодимовых магнитов с максимальной рабочей температурой 120 градусов Цельсия.

В одном из вариантов реализации изобретения магнитные элементы 3 выполнены из неодимовых магнитов с максимальной рабочей температурой 150 градусов Цельсия.

В одном из вариантов реализации изобретения магнитные элементы 3 выполнены из неодимовых магнитов с максимальной рабочей температурой 180 градусов Цельсия.

В одном из вариантов реализации изобретения магнитные элементы 3 выполнены из неодимовых магнитов с максимальной рабочей температурой 200 градусов Цельсия.

Постельный чехол применяется для размещения внутри него постельных принадлежностей (подушка, одеяло и т.п.) с целью защиты их поверхностей от загрязнения и истирания, улучшения тактильных свойств и внешнего вида.

В варианте реализации когда вдоль одной стороны верхней части 1 смонтирован верхний карман 6 с магнитными элементами 3, и на нижней части 1, вдоль стороны которая является ответной по отношению к стороне верхней части на которой смонтирован

верхний карман 6, смонтирован нижний карман 7 с магнитными элементами 3, а остальные стороны верхней части 1 и нижней части 2 соединены между собой неразъемным соединением, постельный чехол используют следующим образом.

Для размещения внутри чехла постельных принадлежностей, соединенные между собой силой магнитного притяжения ответные стороны верхней части 1 и нижней части 2, вдоль которых смонтированы магнитные элементы 3, размыкают путем разведения их в противоположные стороны. В образовавшийся проем помещают постельную принадлежность, после чего ответные стороны верхней части 1 и нижней части 2 сближают, и они фиксируются силой магнитного притяжения магнитов 4 размещенных разнополярно и соосно на ответных сторонах. Извлечение постельной принадлежности из чехла производится в обратной последовательности.

В варианте реализации когда лишь одна сторона верхней части 1 соединена неразъемным соединением с одной из сторон нижней части 2, а вдоль остальных сторон верхней части 1 смонтированы верхние карманы 6 с магнитными элементами 3, и на ответных сторонах нижней части 2 смонтированы нижние карманы 7 с магнитными элементами 3, постельный чехол используют следующим образом.

Для размещения внутри чехла постельной принадлежности, соединенные между собой силой магнитного притяжения ответные стороны верхней части 1 и нижней части 2, вдоль которых смонтированы магнитные элементы 3, размыкают путем вращения одной из частей вокруг оси соосной с неразъемным соединением стороны верхней части 1 и стороны нижней части 2, пока угол образованный плоскостью в которой лежит верхняя часть 1 и плоскостью в которой лежит нижняя часть 2 не станет равным 180 или больше. Далее на внутренней поверхности одной из частей располагают постельную принадлежность, и другую часть начинают вращать вокруг оси соосной с неразъемным соединением стороны верхней части 1 и стороны нижней части 2, пока внутренняя поверхность верхней части 1 и внутренняя поверхность нижней части 2 не окажутся лежащими в параллельных плоскостях. после чего ответные стороны верхней части 1 и нижней части 2 сближают, и они фиксируются силой магнитного притяжения магнитов 4 размещенных разнополярно и соосно на ответных сторонах. Извлечение постельной принадлежности из чехла производится в обратной последовательности.

Технический результат – повышение надежности достигается размещением магнитов 4 в гибких водонепроницаемых оболочках 5, монтированием магнитных элементов 3

потаенно в верхнем кармане 6 и нижнем кармане 7 путем пришивания их к материалу этих карманов по периметру чехлов 4, а также монтированием в верхнем кармане 6 и нижнем кармане 7 ответных сторон, магнитов 4 с суммарной силой притяжения не менее 2 Ньютонов. В результате чего обеспечивается защита магнитов 4 от воздействия влаги и механического воздействия при стирке изделия, а также обеспечивается сила магнитного притяжения достаточная для удержания ответных сторон сомкнутыми при размещённой в чехле постельной принадлежности. Так же дополнительное влияние на достижение технического результата оказывает применение в заявляемом изделии неодимовых магнитов с максимальной рабочей температурой от 80 до 200 градусов Цельсия.

В ходе проведенных в 2023 году натурных испытаний были изготовлены и протестированы прототип и четыре экземпляра заявленного изобретения

В качестве первого экземпляра тестировалась наволочка у которой вдоль только одной стороны верхней части 1 и одной стороны верхней части 2 являющихся ответными по отношению к друг другу, смонтированы магнитные элементы 3. Остальные стороны верхней части 1 и нижней части 2 соединены между собой неразъёмным соединением. При этом магнитные элементы 3 были смонтированы на ответных сторонах не потаенно, путем их пришивания по периметру оболочки 5, поверх верхнего кармана 6 и нижнего кармана 7, а суммарная сила притяжения магнитов, смонтированных на ответных сторонах, составляла 1 Ньютон.

В качестве второго экземпляра тестировалась наволочка у которой вдоль только одной стороны верхней части 1 и одной стороны верхней части 2 являющихся ответными по отношению к друг другу, смонтированы магнитные элементы 3. Остальные стороны верхней части 1 и нижней части 2 соединены между собой неразъёмным соединением. При этом магнитные элементы 3 были смонтированы на ответных сторонах не потаенно, путем их пришивания по периметру оболочки 5, поверх верхнего кармана 6 и нижнего кармана 7, а суммарная сила притяжения магнитов, смонтированных на ответных сторонах, составляла 2 Ньютона.

В качестве третьего экземпляра тестировалась наволочка у которой вдоль только одной стороны верхней части 1 и одной стороны верхней части 2 являющихся ответными по

отношению к друг другу, смонтированы верхний карман 6 и нижний карман 7 с размещенными в них магнитными элементами 3. Остальные стороны верхней части 1 и нижней части 2 соединены между собой неразъемным соединением. При этом магнитные элементы 3 были смонтированы в карманах потаенно, путем их пришивания по периметру оболочки 5, внутри верхнего кармана 6 и нижнего кармана 7, а суммарная сила притяжения магнитов, смонтированных на ответных сторонах, составляла 1 Ньютон.

В качестве четвертого экземпляра тестировалась наволочка у которой вдоль только одной стороны верхней части 1 и одной стороны верхней части 2 являющихся ответными по отношению к друг другу, смонтированы верхний карман 6 и нижний карман 7 с размещенными в них магнитными элементами 3. Остальные стороны верхней части 1 и нижней части 2 соединены между собой неразъемным соединением. При этом магнитные элементы 3 были смонтированы в карманах потаенно, путем их пришивания по периметру оболочки 5, внутри верхнего кармана 6 и нижнего кармана 7, а суммарная сила притяжения магнитов, смонтированных на ответных сторонах, составляла 2 Ньютона.

В качестве пятого экземпляра тестировалась наволочка у которой вдоль только одной стороны верхней части 1 и одной стороны верхней части 2 являющихся ответными по отношению к друг другу, смонтированы верхний карман 6 и нижний карман 7 с размещенными в них магнитными элементами 3. Остальные стороны верхней части 1 и нижней части 2 соединены между собой неразъемным соединением. При этом магнитные элементы 3 были смонтированы в карманах потаенно, путем их пришивания по периметру оболочки 5, внутри верхнего кармана 6 и нижнего кармана 7, а суммарная сила притяжения магнитов, смонтированных на ответных сторонах, составляла 3 Ньютона.

В качестве шестого экземпляра тестировалась наволочка у которой вдоль только одной стороны верхней части 1 и одной стороны верхней части 2 являющихся ответными по отношению к друг другу, смонтированы верхний карман 6 и нижний карман 7 с размещенными в них магнитными элементами 3. Остальные стороны верхней части 1 и нижней части 2 соединены между собой неразъемным соединением. При этом магнитные элементы 3 были смонтированы в карманах потаенно, путем их пришивания по периметру оболочки 5, внутри верхнего кармана 6 и нижнего кармана 7, а суммарная

сила притяжения магнитов, смонтированных на ответных сторонах, составляла 5 Ньютонов.

В результате тестирования было установлено следующее.

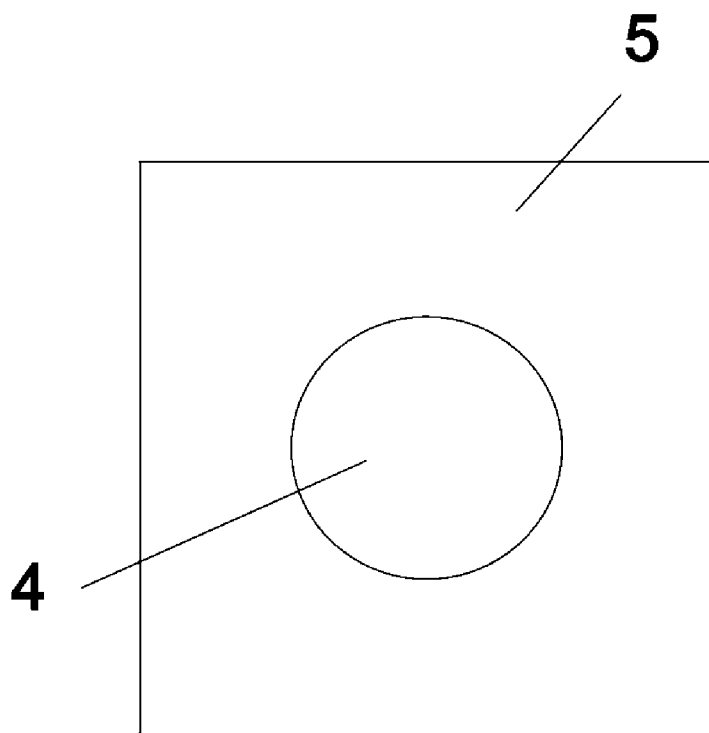
У прототипа, первого экземпляра и второго экземпляра заявляемого изделия, количество циклов стирки в стиральной машине при одинаковых режимах стирки, до момента отделения магнитных элементов 3 от основания, составило 152, 148 и 136 циклов стирки, соответственно. Кроме того, у прототипа и первого экземпляра заявляемого изделия, сила притяжения магнитных элементов, размещенных на ответных сторонах, не обеспечила стабильное соединения ответных сторон.

У третьего, четвертого и пятого экземпляров заявляемого изделия, количество циклов стирки в стиральной машине при одинаковых режимах стирки, до момента отделения магнитных элементов 3 от основания, составило 317, 351 и 322 цикла стирки, соответственно. Кроме того, у третьего, четвертого и пятого экземпляров заявляемого изделия, сила притяжения магнитных элементов, размещенных на ответных сторонах, обеспечила стабильное соединения ответных сторон.

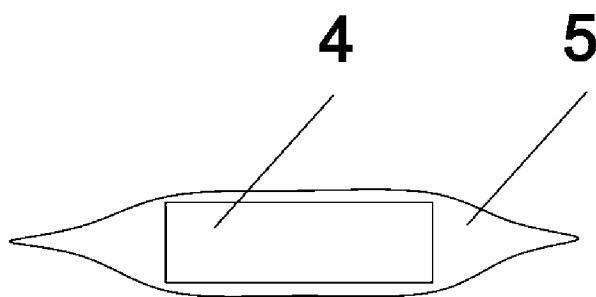
Несмотря на то, что техническое решение было подробно описано с целью иллюстрации на основе вариантов осуществления, которые в настоящий момент считаются наиболее практичными и предпочтительными, следует понимать, что подобные детали служат исключительно указанной цели, при этом изобретение не ограничено раскрытыми вариантами осуществления, а охватывает эквивалентные варианты соединения, не выходящие за рамки объема притязаний формулы изобретения. Например, следует понимать, что изобретение предполагает, что, насколько это возможно, один или более признаков любого варианта осуществления могут быть объединены с одним или более признаками любого другого варианта осуществления.

ФОРМУЛА ИЗОБРЕТЕНИЯ

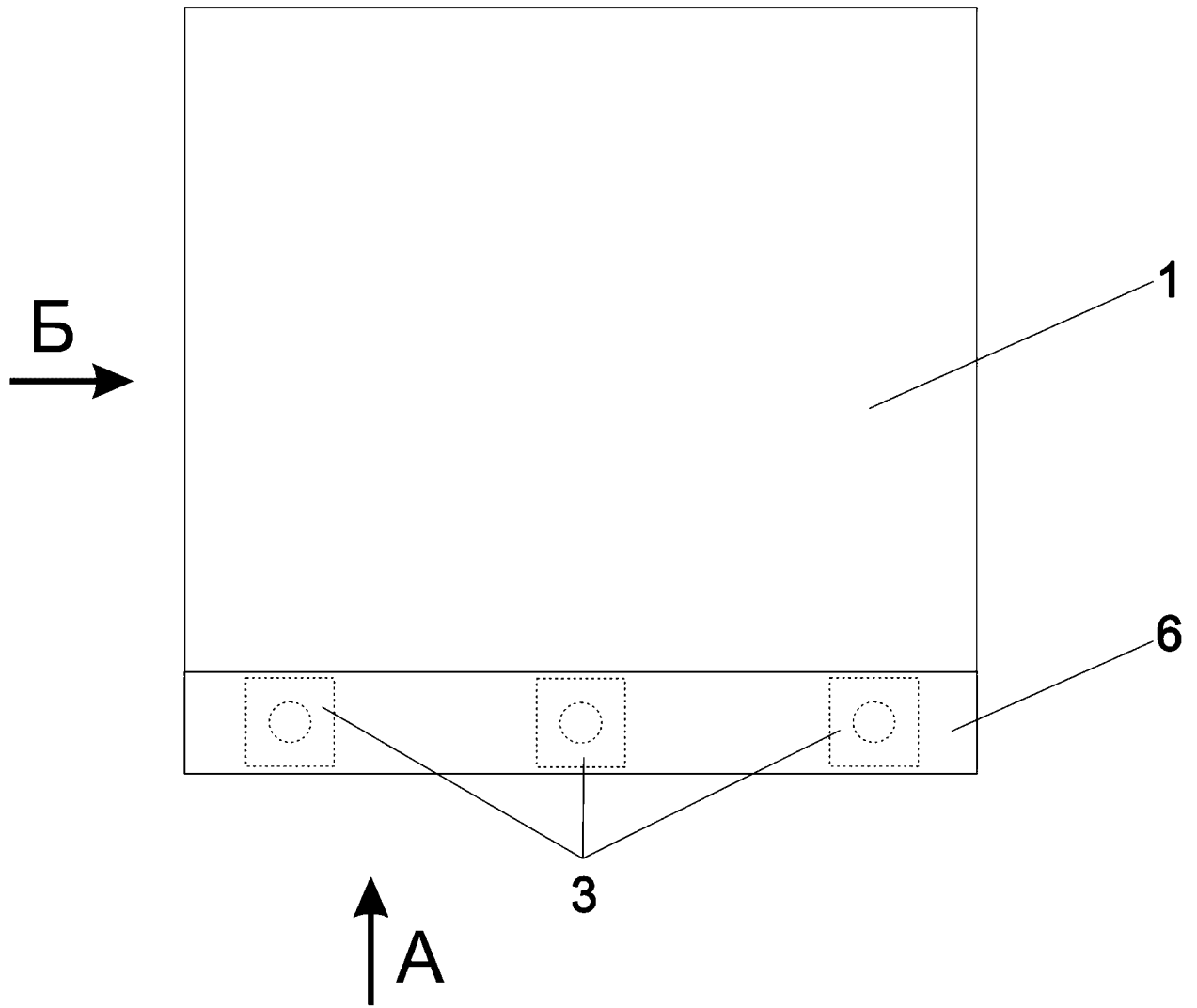
1. Постельный чехол содержащий две соразмерные части выполненные из тканого материала в форме многоугольников, соединённые между собой вдоль хотя бы одной из сторон неразъемным соединением, вдоль хотя бы одной из сторон каждой из частей смонтировано не менее двух магнитных элементов, магнитный элемент выполнен в виде неодимового магнита помещенного в герметичную оболочку, магнитные элементы смонтированы путем пришивания по периметру герметичной оболочки, магнитные элементы смонтированные на одной части размещены однополярно, каждая из сторон вдоль которой смонтированы магнитные элементы одной части ответна стороне вдоль которой смонтированы магнитные элементы другой части, на ответных сторонах магнитные элементы смонтированы разнополярно, количество магнитных элементов смонтированных на ответных сторонах одинаково, на ответных сторонах магнитные элементы размещены соосно, на любой из сторон магнитные элементы смонтированы поэтапно в кармане выполненном не менее чем из двух слоев тканого материала, суммарная сила притяжения магнитов, смонтированных в карманах двух ответных сторон, составляет не менее 2 Ньютонов.
2. Постельный чехол по п.1, отличающийся тем, что магнитные элементы выполнены из неодимовых магнитов с максимальной рабочей температурой 80 градусов Цельсия.
3. Постельный чехол по п.1, отличающийся тем, что магнитные элементы выполнены из неодимовых магнитов с максимальной рабочей температурой 100 градусов Цельсия.
4. Постельный чехол по п.1, отличающийся тем, что магнитные элементы выполнены из неодимовых магнитов с максимальной рабочей температурой 120 градусов Цельсия.
5. Постельный чехол по п.1, отличающийся тем, что магнитные элементы выполнены из неодимовых магнитов с максимальной рабочей температурой 150 градусов Цельсия.
6. Постельный чехол по п.1, отличающийся тем, что магнитные элементы выполнены из неодимовых магнитов с максимальной рабочей температурой 180 градусов Цельсия.
7. Постельный чехол по п.1, отличающийся тем, что магнитные элементы выполнены из неодимовых магнитов с максимальной рабочей температурой 200 градусов Цельсия.



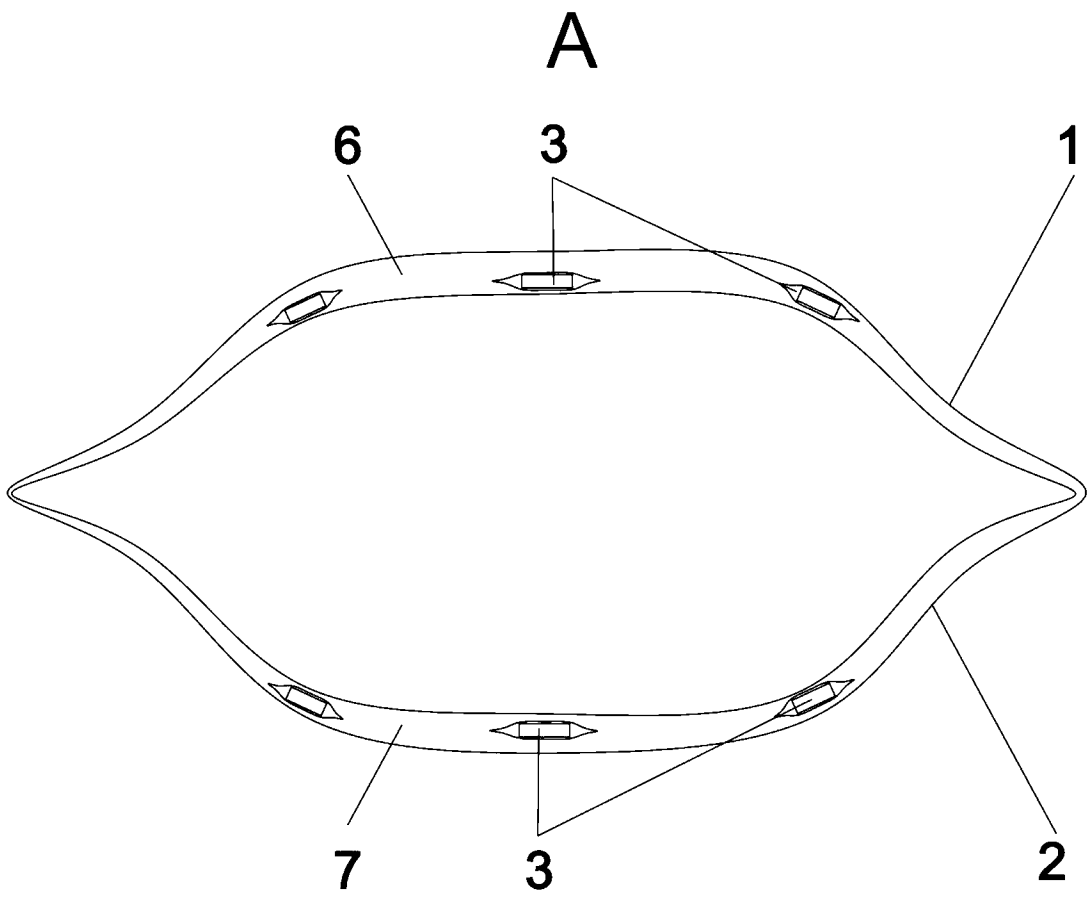
Фиг.1



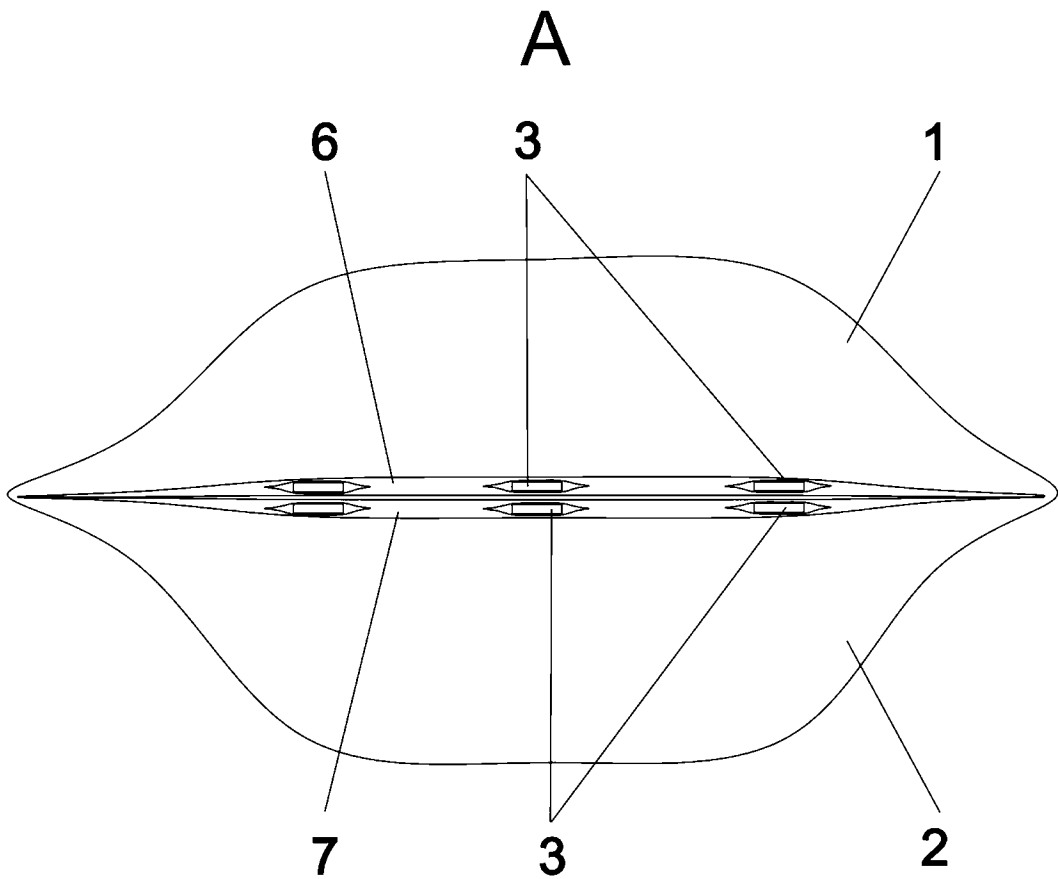
Фиг.2



Фиг. 3

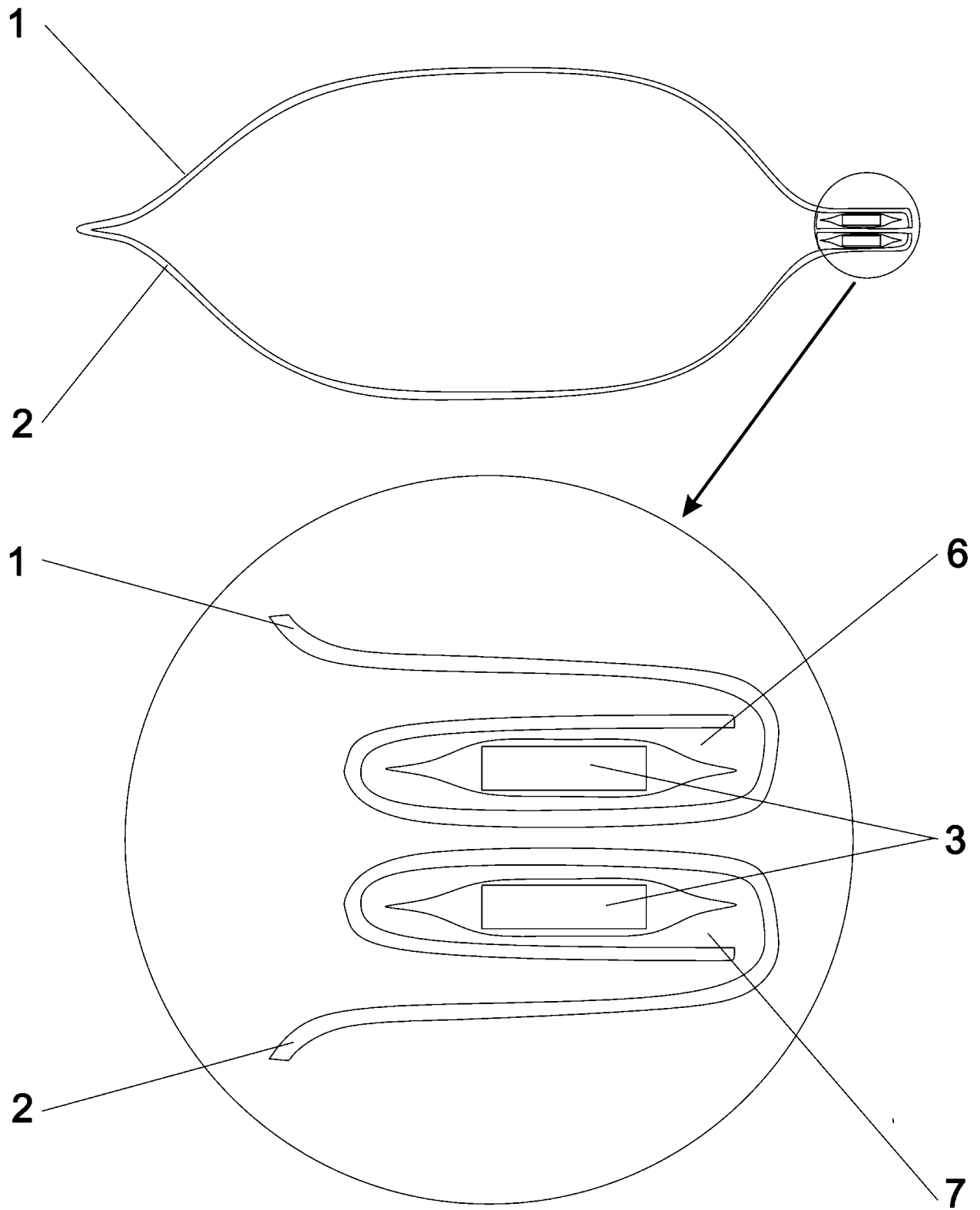


Фиг. 4



Фиг. 5

Б



Фиг. 6

ОТЧЕТ О ПАТЕНТНОМ ПОИСКЕ
(статья 15(3) ЕАПК и правило 42 Патентной инструкции к ЕАПК)

Номер евразийской заявки:

202392683

А. КЛАССИФИКАЦИЯ ПРЕДМЕТА ИЗОБРЕТЕНИЯ:

МПК:

A47G 9/02 (2006.01)

A47G 9/04 (2006.01)

СПК:

A47G 9/02

A47G 9/04

A47G 9/0238

Б. ОБЛАСТЬ ПОИСКА:

Просмотренная документация (система классификации и индексы МПК)
A47G9/00, 9/02, 9/04, 9/10

Электронная база данных, использовавшаяся при поиске (название базы и, если, возможно, используемые поисковые термины)
Espacenet, ЕАПТИС, Google Patents

В. ДОКУМЕНТЫ, СЧИТАЮЩИЕСЯ РЕЛЕВАНТНЫМИ

Категория*	Ссылки на документы с указанием, где это возможно, релевантных частей	Относится к пункту №
A	US 2018/0146805 A1 (STINCHCOMB EMILY) 2018.05.31, см. описание абз.[0029], фигуры	1-7
A	WO 2021/006447 A1 (JUNG JIN YOUNG) 2021.01.14, см. весь документ	1-7
A	US 11564513 B2 (COOLEY DANIELLE GOBERT) 2020.10.08, см. весь документ	1-7

последующие документы указаны в продолжении

* Особые категории ссылочных документов:

«А» - документ, определяющий общий уровень техники

«D» - документ, приведенный в евразийской заявке

«E» - более ранний документ, но опубликованный на дату подачи евразийской заявки или после нее

«O» - документ, относящийся к устному раскрытию, экспонированию и т.д.

"P" - документ, опубликованный до даты подачи евразийской заявки, но после даты испрашиваемого приоритета"

«Т» - более поздний документ, опубликованный после даты приоритета и приведенный для понимания изобретения

«X» - документ, имеющий наиболее близкое отношение к предмету поиска, порочащий новизну или изобретательский уровень, взятый в отдельности

«Y» - документ, имеющий наиболее близкое отношение к предмету поиска, порочащий изобретательский уровень в сочетании с другими документами той же категории

«&» - документ, являющийся патентом-аналогом

«L» - документ, приведенный в других целях

Дата проведения патентного поиска: **13/12/2023**

Уполномоченное лицо:

Зам. начальника отдела механики,
физики и электротехники



М.Н. Юсупов