

(19)



Евразийское
патентное
ведомство

(21) 202392727 (13) A1

(12) ОПИСАНИЕ ИЗОБРЕТЕНИЯ К ЕВРАЗИЙСКОЙ ЗАЯВКЕ

(43) Дата публикации заявки
2024.01.22(51) Int. Cl. A24F 40/53 (2020.01)
A24F 40/90 (2020.01)(22) Дата подачи заявки
2022.03.04

(54) БЛОК ПИТАНИЯ УСТРОЙСТВА ГЕНЕРАЦИИ АЭРОЗОЛЯ

(31) 2021-079906

(72) Изобретатель:

(32) 2021.05.10

Аояма Тацунари, Каванаго Хироси,
Нагахана Тору, Фудзика Такаси,
Ёсида Рё (JP)

(33) JP

(86) PCT/JP2022/009474

(87) WO 2022/239410 2022.11.17

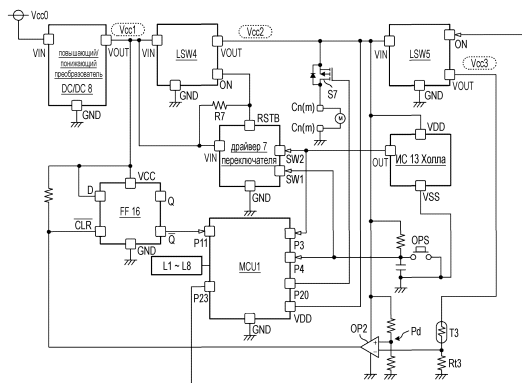
(74) Представитель:

(71) Заявитель:

ДЖАПАН ТОБАККО ИНК. (JP)

Билык А.В., Поликарпов А.В.,
Соколова М.В., Путинцев А.И.,
Черкас Д.А., Игнатъев А.В., Дмитриев
А.В., Бельтюкова М.В. (RU)

(57) Предложен блок питания устройства генерации аэрозоля, обладающий расширенными функциональными возможностями. Ингалятор (100) снабжен соединителем Cn нагревателя, к которому подключен нагреватель НТР для нагрева стержня (500) за счет потребления энергии, подаваемой от источника ВАТ питания; блоком 1 микроконтроллера (MCU 1), выполненным с возможностью управления подачей энергии от источника ВАТ питания на нагреватель НТР и имеющим вывод VDD питания; драйвером (7) переключателя, способным перезапускать MCU 1; и триггером (FF) 16, имеющим вывод VCC питания. На вывод VDD питания MCU 1 может поступать напряжение Vcc2 питания системы, генерируемое из источника ВАТ питания. Даже когда MCU 1 перезапускается драйвером (7) переключателя, на вывод VCC питания FF 16 подается напряжение Vcc1 питания системы, генерируемое из источника ВАТ питания.



A1

202392727

202392727

A1

БЛОК ПИТАНИЯ УСТРОЙСТВА ГЕНЕРАЦИИ АЭРОЗОЛЯ

ОБЛАСТЬ ТЕХНИКИ

[0002] Настоящее изобретение относится к блоку питания устройства генерации аэрозоля.

УРОВЕНЬ ТЕХНИКИ

[0002] Патентный документ 1 описывает электронное ингаляционное устройство, способное возвращать переменные и параметры, измененные пользователем, в состояние на момент отгрузки с завода посредством операции сброса.

[0003] Патентный документ 2 описывает необходимость нажатия кнопки сброса в электронной сигарете, когда состояние ошибки сообщается пользователю через пользовательский интерфейс.

[0004] Патентный документ 3 описывает устройство генерации аэрозоля, которое выполняет операцию сброса (установку инициализации) путем длительного нажатия кнопки.

[0005] Патентный документ 4 описывает устройство доставки аэрозоля, которое автоматически сбрасывается, когда продолжается состояние, в котором компонент управления или программное обеспечение, работающее в компоненте управления, является нестабильным.

[0006] В патентной литературе 5 описано, что сброс настроек электронной сигареты осуществляется с помощью смартфона, способного обмениваться данными с электронной сигаретой.

[0007] В патентной литературе 6 описано, что ингаляционное устройство постоянно отключено до тех пор, пока не будет выполнена процедура сброса.

[0008] Патентный документ 7 описывает устройство для оказания услуг по техническому обслуживанию курительного устройства. Устройство способно выполнять программный сброс курительного устройства.

СПИСОК ЛИТЕРАТУРЫ

ПАТЕНТНАЯ ЛИТЕРАТУРА

[0009] [Патентная литература 1] Публикация выложенной заявки на патент Японии № 2019-187428.

[Патентная литература 2] Публикация выложенной заявки на патент Японии № 2020-518250.

[Патентная литература 3] Публикация выложенной заявки на патент Японии № 2020-527053.

[Патентная литература 4] Публикация выложенной заявки на патент Японии № 2020-527945.

[Патентная литература 5] Публикация патента Японии № 6770579.

[Патентная литература 6] Публикация выложенной заявки на патент Японии № 2017-538408.

[Патентная литература 7] Публикация патента Японии № 6752220.

СУЩНОСТЬ ИЗОБРЕТЕНИЯ

ТЕХНИЧЕСКАЯ ПРОБЛЕМА

[0010] Целью изобретения является создание блока питания устройства генерации аэрозоля, который может обеспечить высокую функциональность устройства генерации аэрозоля.

РЕШЕНИЕ ПРОБЛЕМЫ

[0011] Блок питания устройства генерации аэрозоля согласно аспекту изобретения включает в себя: источник питания; соединитель нагревателя, к которому подключен нагреватель, выполненный с возможностью нагрева источника аэрозоля путем потребления энергии, подаваемой от источника питания; контроллер, выполненный с возможностью управления подачей энергии от источника питания на нагреватель и включающий в себя вывод питания, на которую подается питание для работы; схему перезапуска, выполненную с возможностью перезапуска контроллера; и интегральную схему (ИС), включающую в себя вывод питания, на который подается питание для работы и который отделен от контроллера, при этом на вывод питания контроллера подается второе напряжение системы, генерируемое источником питания, и на вывод питания ИС подается первое напряжение

системы, генерируемое источником питания, даже когда контроллер перезапускается схемой перезапуска.

ПОЛЕЗНЫЕ РЕЗУЛЬТАТЫ ИЗОБРЕТЕНИЯ

[0012] Согласно изобретению можно получить блок питания устройства генерации аэрозоля, который может обеспечить высокую функциональность устройства генерации аэрозоля.

КРАТКОЕ ОПИСАНИЕ ЧЕРТЕЖЕЙ

[0013] [Фиг. 1] Фиг. 1 представляет собой вид в перспективе ингалятора без горения.

[Фиг. 2] Фиг. 2 представляет собой вид в перспективе ингалятора без горения в состоянии, когда стержень вставлен.

[Фиг. 3] Фиг. 3 представляет собой еще один вид в перспективе ингалятора без горения.

[Фиг. 4] Фиг. 4 представляет собой вид в перспективе ингалятора без горения в разобранном виде.

[Фиг. 5] Фиг. 5 представляет собой вид в перспективе внутреннего блока ингалятора без горения.

[Фиг. 6] Фиг. 6 представляет собой вид в перспективе с пространственным разделением деталей внутреннего блока, показанного на фиг. 5.

[Фиг. 7] Фиг. 7 представляет собой вид в перспективе внутреннего блока, от которого отсоединены источник питания и шасси.

[Фиг. 8] Фиг. 8 представляет собой еще один вид в перспективе внутреннего блока, от которого отсоединены источник питания и шасси.

[Фиг. 9] Фиг. 9 представляет собой схематическое изображение, иллюстрирующее режимы работы ингалятора.

[Фиг. 10] Фиг. 10 представляет собой схему, иллюстрирующую схематическую конфигурацию электрической цепи внутреннего блока.

[Фиг. 11] Фиг. 11 представляет собой схему, иллюстрирующую схематическую конфигурацию электрической цепи внутреннего блока.

[Фиг. 12] Фиг. 12 представляет собой схему, иллюстрирующую схематическую конфигурацию электрической цепи внутреннего блока.

[Фиг. 13] Фиг. 13 представляет собой схему, иллюстрирующую работу электрической цепи в спящем режиме.

[Фиг. 14] Фиг. 14 представляет собой схему, иллюстрирующую работу электрической цепи в активном режиме.

[Фиг. 15] Фиг. 15 представляет собой схему, иллюстрирующую работу электрической цепи в режиме начальной настройки нагрева.

[Фиг. 16] Фиг. 16 представляет собой схему, иллюстрирующую работу электрической цепи при нагреве нагревателем в режиме нагрева.

[Фиг. 17] Фиг. 17 представляет собой схему, иллюстрирующую работу электрической цепи при определении температуры нагревателя в режиме нагрева.

[Фиг. 18] Фиг. 18 представляет собой схему, иллюстрирующую работу электрической цепи в режиме зарядки.

[Фиг. 19] Фиг. 19 представляет собой схему, иллюстрирующую работу электрической цепи при сбросе (перезапуске) блока микроконтроллера (Micro Controller Unit, MCU).

[Фиг. 20] Фиг. 20 представляет собой схему, иллюстрирующую схематическую конфигурацию внутри зарядной ИС.

[Фиг. 21] Фиг. 21 представляет собой принципиальную схему основных частей электрической цепи, изображенной на фиг. 10, с извлеченными основными электронными компонентами, связанными с операцией сброса.

[Фиг. 22] Фиг. 22 представляет собой вид в поперечном разрезе, проходящем через термистор корпуса ингалятора, показанного на фиг. 1.

ОПИСАНИЕ ВАРИАНТОВ ОСУЩЕСТВЛЕНИЯ

[0014] Далее система ингаляции, как вариант осуществления устройства генерации аэрозоля согласно изобретению, будет описана со ссылкой на чертежи. Система ингаляции включает в себя ингалятор 100 без горения (далее также называемый просто «ингалятор 100»), который представляет собой вариант осуществления блока питания согласно изобретению, и стержень 500, нагреваемый ингалятором 100. В следующем описании в качестве примера описывается конфигурация, в которой ингалятор 100 вмещает нагревательный блок съемным образом. Однако нагревательный блок может быть

отсоединен от ингалятора 100. Например, блок, в котором стержень 500 и нагревательный блок интегрированы, может быть прикреплен с возможностью отсоединения к ингалятору 100. То есть блок питания устройства генерации аэрозоля может не заключать в себе нагревательный блок в качестве компонента. Термин «съёмный» относится к режиму, в котором отсоединение не может быть выполнено, пока продолжается использование по назначению. В качестве альтернативы, спираль индукционного нагрева, расположенная в ингаляторе 100, и токоприемник, встроенный в стержень 500, могут вместе образовывать нагревательный блок.

[0015] Фиг. 1 представляет собой вид в перспективе, иллюстрирующий общую конфигурацию ингалятора 100. Фиг. 2 представляет собой вид в перспективе ингалятора 100 в состоянии, когда стержень 500 вставлен. Фиг. 3 представляет собой еще один вид в перспективе ингалятора 100. Фиг. 4 представляет собой вид в перспективе ингалятора 100 с пространственным разделением деталей. В последующем описании изобретение будет описано с использованием ортогональной системы координат трехмерного пространства, в котором три направления, ортогональные друг другу, определяются как направление вперед-назад, направление влево-вправо и направление вверх-вниз. На чертежах передняя сторона обозначена Fr, задняя сторона обозначена Rr, правая сторона обозначена R, левая сторона обозначена L, верхняя сторона обозначена U и нижняя сторона обозначена D.

[0016] Ингалятор 100 выполнен с возможностью генерирования аэрозоля, содержащего ароматизатор, путем нагревания удлиненного по существу цилиндрического стержня 500 (см. фиг. 2) в качестве примера базового материала для создания ароматизирующего компонента, включающего в себя наполнитель, содержащий источник аэрозоля и источник ароматизатора.

[0017] <Основной материал для создания ароматизирующего компонента (стержень)>
Стержень 500 включает в себя наполнитель, содержащий источник аэрозоля, который нагревается до заданной температуры для получения аэрозоля.

[0018] Тип источника аэрозоля конкретно не ограничен, и экстрактное вещество из различных натуральных продуктов и/или его составной компонент можно выбирать в зависимости от применения. Источник аэрозоля может быть твердым или жидким, например, многоатомными спиртами, такими как глицерин, пропиленгликоль или вода.

Источник аэрозоля может включать в себя источник ароматизатора, такой как табачное сырье, для высвобождения ароматизирующего компонента путем нагревания, и экстракт, полученный из табачного сырья. Газ, к которому добавляют ароматизирующий компонент, не ограничивается аэрозолем, и, например, может генерироваться невидимый пар.

[0019] Наполнитель стержня 500 может содержать нарезанный табак в качестве источника аромата. Материалы для нарезанного табака особо не ограничены, и можно использовать известные материалы, такие как листовая пластинка и стебель. Наполнитель может содержать один вид или два, или более видов ароматизаторов. Тип ароматизатора особо не ограничивается и с точки зрения придания хорошего вкуса предпочтительно представляет собой ментол. Источник ароматизатора может содержать растение, отличное от табака (например, мяту, китайский препарат или траву). В зависимости от применения стержень 500 может не содержать источник ароматизатора.

[0020] <Общая конфигурация ингалятора без горения>

Далее общая конфигурация ингалятора 100 будет описана со ссылкой на фиг. от 1 до 4.

Ингалятор 100 включает в себя по существу корпус 110 в форме прямоугольного параллелепипеда, имеющий переднюю поверхность, заднюю поверхность, левую поверхность, правую поверхность, верхнюю поверхность и нижнюю поверхность. Корпус 110 включает в себя трубчатый корпус 112 с дном, в котором передняя поверхность, задняя поверхность, верхняя поверхность, нижняя поверхность и правая поверхность выполнены как единое целое, внешнюю панель 115 и внутреннюю панель 118, которые уплотняют отверстие 114 (см. фиг. 4) корпуса 112, для образования левой поверхности, и ползунок 119.

[0021] Внутренняя панель 118 прикреплена к корпусу 112 с помощью болтов 120. Внешняя панель 115 прикреплена к корпусу 112 так, чтобы покрывать внешнюю поверхность внутренней панели 118, с помощью магнитов 124, удерживаемых шасси 150 (будет описано ниже) (см. фиг. 5), которое помещено в корпус 112. Внешняя панель 115 фиксируется магнитами 124, так что пользователь может заменить внешнюю панель 115 по желанию.

[0022] Внутренняя панель 118 снабжена двумя сквозными отверстиями 126, через которые проходят магниты 124. Внутренняя панель 118 дополнительно снабжена вертикальным длинным отверстием 127 и круглым отверстием 128 между двумя вертикально расположенными сквозными отверстиями 126. Длинное отверстие 127 пропускает свет, излучаемый восемью светодиодами (светоизлучающими диодами, Light Emitting Diodes, LED) L1-L8, встроенными в корпус 112. Кнопочный операционный переключатель OPS, встроенный в корпус 112, проходит через круглое отверстие 128. Соответственно, пользователь может обнаружить свет, излучаемый восемью светодиодами L1-L8, через окно 116 светодиодов внешней панели 115. Пользователь может нажать операционный переключатель OPS через нажимную часть 117 внешней панели 115.

[0023] Как показано на фиг. 2, отверстие 132, в которое может быть вставлен стержень 500, расположено на верхней поверхности корпуса 112. Ползунок 119 соединен с корпусом 112 корпуса с возможностью перемещения в направлении вперед-назад между положениями, в которых отверстие 132 закрыто (см. фиг. 1), и положение, в котором отверстие 132 открыто (см. фиг. 2).

[0024] Операционный переключатель OPS используется для выполнения различных операций ингалятора 100. Например, пользователь управляет операционным переключателем OPS через нажимную часть 117 в состоянии, когда стержень 500 вставлен в отверстие 132 и прикреплен, как проиллюстрировано на фиг. 2. Соответственно, нагревательный блок 170 (см. фиг. 5) нагревает стержень 500, не сжигая стержень 500. Когда стержень 500 нагревается, из источника аэрозоля, содержащегося в стержне 500, генерируется аэрозоль, и ароматизатор, и источник ароматизатора, содержащийся в стержне 500, добавляется к аэрозолю. Пользователь может вдыхать аэрозоль, содержащий ароматизатор, удерживая мундштук 502 стержня 500, выступающий из отверстия 132, для вдоха.

[0025] Как показано на фиг. 3, на нижней поверхности корпуса 112 имеется зарядный порт 134, который электрически подключен к внешнему источнику питания, такому как розетка или мобильная батарея, и принимает электропитание. В настоящем варианте осуществления зарядный порт 134 представляет собой разъем универсальной

последовательной шины (USB) типа C, но не ограничивается этим. В дальнейшем зарядный порт 134 также будет называться гнездом RCP.

[0026] Зарядный порт 134 может включать в себя, например, катушку приема энергии и может принимать по беспроводной сети питание, передаваемую от внешнего источника питания. В этом случае способ передачи энергии (беспроводная передача энергии) может быть типом электромагнитной индукции, типом магнитного резонанса или комбинацией типа электромагнитной индукции и типа магнитного резонанса. В качестве другого примера, зарядный порт 134 может быть подсоединен к различным USB-терминалам и т.п. и может включать в себя вышеописанную катушку приема энергии.

[0027] Конфигурация ингалятора 100, проиллюстрированная на фиг. 1–4 — это просто пример. Ингалятор 100 может быть реализован в различных формах, в которых стержень 500 удерживается и применяется с таким действием, как нагревание, для генерации газа, к которому из стержня 500 добавляется ароматизирующий компонент, и пользователь может вдыхать образующийся газ.

[0028] <Внутренняя конфигурация ингалятора без горения>

Внутренний блок 140 ингалятора 100 будет описан со ссылкой на фиг. от 5 до 8.

Фиг. 5 представляет собой вид в перспективе внутреннего блока 140 ингалятора 100. Фиг. 6 представляет собой вид в перспективе с пространственным разделением деталей внутреннего блока 140 на фиг. 5. Фиг. 7 представляет собой вид в перспективе внутреннего блока 140, от которого отделены источник ВАТ питания и шасси 150. Фиг. 8 представляет собой другой вид в перспективе внутреннего блока 140, от которого отсоединены источник ВАТ питания и шасси 150.

[0029] Внутренний блок 140, размещенный во внутреннем пространстве корпуса 110, включает в себя шасси 150, источник ВАТ питания, схемный блок 160, нагревательный блок 170, блок 180 уведомления и различные датчики.

[0030] Шасси 150 включает в себя корпус 151 шасси в форме пластины, который расположен по существу в центре внутреннего пространства корпуса 110 в направлении вперед-назад и который проходит в направлении вверх-вниз и направлении вперед-назад, переднюю-заднюю разделительную стенку 152 в форме пластины, которая расположена по

существу в центре внутреннего пространства корпуса 110 в направлении вперед-назад и которая проходит в направлении вверх-вниз и в направлении влево-вправо, верхнюю-нижнюю разделительную стенку 153 в форме пластины, которая проходит вперед по существу от центра передней-задней разделительной стенки 152 в направлении вверх-вниз, верхнюю стенку 154 шасси в форме пластины, которая проходит назад от верхних краев передней-задней разделительной стенки 152 и корпуса 151 шасси, а также нижнюю стенку 155 шасси в форме пластины, которая проходит назад от нижних краев передней-задней разделительной стенки 152 и корпуса 151 шасси. Левая поверхность корпуса 151 шасси покрыта внутренней панелью 118 и внешней панелью 115 корпуса 110, описанного выше.

[0031] Посредством шасси 150 область 142, вмещающая нагревательный блок, определена и сформирована в передней верхней части внутреннего пространства корпуса 110, область 144, вмещающая платы, определена и сформирована в его передней нижней части, и пространство 146, вмещающее источник питания, определено и сформировано в его задней части в направлении вверх-вниз.

[0032] Нагревательный блок 170, размещенный в области 142, вмещающей нагревательный блок, состоит из множества трубчатых элементов, и эти трубчатые элементы расположены концентрично, образуя трубчатый корпус в целом. Нагревательный блок 170 включает в себя блок 172 для размещения стержня, способный вмещать в себя часть стержня 500, и нагреватель НТР (см. фиг. 10-19), который нагревает стержень 500 от внешней окружности или центра стержня 500. Предпочтительно, поверхность блока 172 для размещения стержня изолирована от нагревателя НТР путем формирования блока 172 для размещения стержня из теплоизоляционного материала или обеспечения теплоизоляционного материала внутри блока 172 для размещения стержня. Нагреватель НТР может представлять собой любой элемент, способный нагревать стержень 500. Нагреватель НТР представляет собой, например, нагревательный элемент. Примеры нагревательного элемента включают в себя нагревательный резистор, керамический нагреватель и индукционный нагреватель. В качестве нагревателя НТР предпочтительно используется нагреватель, имеющий характеристику РТС (положительный температурный коэффициент), в котором значение сопротивления увеличивается с увеличением температуры. В качестве альтернативы можно использовать нагреватель НТР, имеющий

характеристику NTC (отрицательный температурный коэффициент), в котором значение сопротивления уменьшается с увеличением температуры. Нагревательный блок 170 имеет функцию определения пути потока воздуха, подаваемого на стержень 500, и функцию нагрева стержня 500. Корпус 110 имеет вентиляционное отверстие (не показано), которое позволяет воздуху проходить, и выполнен с возможностью для воздуха поступать в нагревательный блок 170.

[0033] Источник ВАТ питания, размещенный в пространстве 146 для размещения источника питания, представляет собой перезаряжаемую вторичную батарею, электрический двухслойный конденсатор или тому подобное, и предпочтительно представляет собой литий-ионную вторичную батарею. Электролит источника ВАТ питания может представлять собой одно из или комбинацию гелевого электролита, электролитического раствора, твердого электролита и ионной жидкости.

[0034] Блок 180 уведомления сообщает различные виды информации, такие как SOC (Состояние заряда), указывающее состояние зарядки источника ВАТ питания, время предварительного нагрева во время вдыхания и доступный период вдыхания. Блок 180 уведомления согласно настоящему варианту осуществления включает в себя восемь светодиодов L1-L8 и вибродвигатель M. Блок 180 уведомления может быть образован светоизлучающими элементами, такими как светодиоды L1-L8, может быть образован вибрационными элементами, такими как вибродвигатель M или может быть образован элементами вывода звука. Блок 180 уведомления может представлять собой комбинацию двух или более элементов из числа светоизлучающих элементов, элементов вибрации и элементов вывода звука.

[0035] Различные датчики включают в себя датчик всасывания, который обнаруживает операцию затяжки (операцию вдыхания) пользователя, датчик температуры источника питания, который определяет температуру источника ВАТ питания, датчик температуры нагревателя, который определяет температуру нагревателя НТR, датчик температуры корпуса, который определяет температуру корпуса 110, датчик положения крышки, который определяет положение ползунка 119, датчик обнаружения панели, который обнаруживает прикрепление или отсоединение внешней панели 115, и т.п.

[0036] Датчик всасывания в основном включает в себя, например, термистор T2, расположенный вблизи отверстия 132. Датчик температуры источника питания в основном включает в себя, например, термистор T1, расположенный вблизи источника ВАТ питания. Датчик температуры нагревателя в основном включает в себя, например, термистор T3, расположенный вблизи нагревателя НТR. Как описано выше, блок 172 для размещения стержня предпочтительно изолирован от нагревателя НТR. В этом случае предпочтительно, чтобы термистор T3 находился в контакте с нагревателем НТR или рядом с ним внутри блока 172 для размещения стержня. Когда нагреватель НТR имеет характеристику РТС или характеристику NTC, нагреватель НТR может использоваться для датчика температуры нагревателя. Датчик температуры корпуса в основном включает в себя, например, термистор T4, расположенный вблизи левой поверхности корпуса 110. Термистор T4 предпочтительно находится в контакте с корпусом 110 или рядом с ним. Датчик положения крышки в основном включает в себя ИС 14 Холла., включая элемент Холла, расположенный вблизи ползунка 119. Датчик обнаружения панели в основном включает в себя ИС 13 Холла, включающую в себя элемент Холла, расположенный вблизи внутренней поверхности внутренней панели 118.

[0037] Схемный блок 160 включает в себя четыре печатные платы, множество ИС (интегральных схем) и множество элементов. Четыре печатные платы включают в себя монтажную плату 161 MCU, на которой расположены MCU (блок микроконтроллера) 1 и зарядная ИС 2 (будет описана позже), монтажную плату 162 гнезда, на которой в основном расположен зарядный порт 134, монтажную плату 163 светодиодов, на которой расположены операционный переключатель OPS, светодиоды L1-L8 и ИС 15 связи, которые будут описаны позже, и монтажную плату 164 ИС Холла, на которой находится ИС 14 Холла (будет описана позже), включая элемент Холла, составляющий датчик положения крышки.

[0038] Монтажная плата 161 MCU и монтажная плата 162 гнезда расположены параллельно друг другу в области 144 для размещения плат. В частности, поверхность размещения элементов монтажной платы 161 MCU и поверхность размещения элементов монтажной платы 162 гнезда расположены в направлении влево-вправо и вверх-вниз соответственно, и монтажная плата 161 MCU расположена перед монтажной платой 162 гнезда. Каждая из монтажной платы 161 MCU и монтажной платы 162 гнезда снабжены

отверстиями. Монтажная плата 161 MCU и монтажная плата 162 гнезда прикреплены к узлу 156 крепления платы передней-задней разделяющей стенки 152 с помощью болтов 136 в состоянии, когда цилиндрическая прокладка 173 расположена между периферийными краевыми частями отверстий. То есть прокладка 173 фиксирует положения монтажной платы 161 MCU и монтажной платы 162 гнезда внутри корпуса 110 и механически соединяет монтажную плату 161 MCU и монтажную плату 162 гнезда. Соответственно, монтажная плата 161 MCU и монтажная плата 162 гнезда соприкасаются друг с другом, и можно предотвратить возникновение тока короткого замыкания между ними.

[0039] Для удобства предположим, что поверхности монтажной платы 161 MCU и монтажной платы 162 гнезда, обращенные вперед, являются основными поверхностями 161a и 162a, соответственно, а поверхности, противоположные основным поверхностям 161a и 162a, являются второстепенными поверхностями 161b и 162b соответственно, второстепенная поверхность 161b монтажной платы 161 MCU и основная поверхность 162a монтажной платы 162 гнезда обращены друг к другу с заданным зазором между ними. Основная поверхность 161a монтажной платы 161 MCU обращена к передней поверхности корпуса 110, а второстепенная поверхность 162b монтажной платы 162 гнезда обращена к передней-задней разделяющей стенке 152 шасси 150. Элементы и ИС, установленные на монтажной плате 161 MCU и монтажной плате 162 гнезда, будут описаны позже.

[0040] Монтажная плата 163 светодиодов расположена на левой боковой поверхности корпуса 151 шасси и между двумя магнитами 124, расположенными вертикально. Поверхность расположения элементов монтажной платы 163 светодиодов расположена в направлении вверх-вниз и в направлении вперед-назад. Другими словами, поверхности расположения элементов монтажной платы 161 MCU и монтажной платы 162 гнезда ортогональны поверхности расположения элементов монтажной платы 163 светодиодов. Таким образом, поверхности расположения элементов монтажной платы 161 MCU и монтажной платы 162 гнезда и поверхность расположения элементов монтажной платы 163 светодиодов не ограничены тем, что они ортогональны друг другу, и предпочтительно пересекаются (не параллельны) друг другу. Светодиоды L1-L8 и вибродвигатель M, составляющие блок 180 уведомления, прикреплены к нижней поверхности нижней стенки 155 корпуса и электрически соединены с монтажной платой 161 MCU.

[0041] Монтажная плата 164 ИС Холла расположена на верхней поверхности верхней стенки 154 шасси.

[0042] <Режимы работы ингалятора>

Фиг. 9 представляет собой схематическое изображение, иллюстрирующее режимы работы ингалятора 100. Как показано на фиг. 9, режимы работы ингалятора 100 включают в себя режим зарядки, спящий режим, активный режим, режим начальной настройки нагрева, режим нагрева и режим завершения нагрева.

[0043] Спящий режим представляет собой режим, в котором электропитание электронного компонента, необходимого главным образом для управления нагревом нагревателя НТН, прекращается для экономии энергии.

[0044] Активный режим представляет собой режим, в котором включено большинство функций, кроме управления нагревом нагревателя НТН. Когда ползунок 119 открывается в состоянии, когда ингалятор 100 работает в спящем режиме, рабочий режим переключается на активный режим. Когда ползунок 119 закрывается или время простоя операционного переключателя OPS достигает заданного времени в состоянии, когда ингалятор 100 работает в активном режиме, рабочий режим переключается на спящий режим.

[0045] Режим начальной настройки нагрева представляет собой режим, в котором выполняется начальная настройка, такая как настройка параметра управления для запуска управления нагревом нагревателя НТН. Когда действие операционного переключателя OPS обнаруживается в состоянии, когда ингалятор 100 работает в активном режиме, рабочий режим переключается на режим начальной настройки нагрева, а когда начальная настройка завершается, рабочий режим переключается на режим нагрева.

[0046] Режим нагрева представляет собой режим, в котором выполняется управление нагревом нагревателя НТН (управление нагревом для образования аэрозоля и управление нагревом для определения температуры). Когда режим работы переключается на режим нагрева, ингалятор 100 начинает управление нагреванием нагревателя НТН.

[0047] Режим завершения нагрева представляет собой режим, в котором выполняется процесс завершения (процесс сохранения истории нагрева и т.п.) управления нагревом нагревателя НТН. В состоянии, когда ингалятор 100 работает в режиме нагрева, когда время подачи питания на нагреватель НТН или количество раз ингаляции пользователем достигает

верхнего предела или ползунок 119 закрывается, режим работы переключается на режим завершения нагрева, а когда процесс завершения заканчивается, режим работы переключается на активный режим. Когда USB-соединение устанавливается в состоянии, когда ингалятор 100 работает в режиме нагрева, режим работы переключается на режим завершения нагрева, а когда процесс завершения заканчивается, режим работы переключается на режим зарядки. Как проиллюстрировано на фиг. 9, в этом случае режим работы может быть переключен на активный режим до того, как режим работы переключится на режим зарядки. Другими словами, когда USB-соединение установлено в состоянии, когда ингалятор 100 работает в режиме нагрева, режим работы может переключаться в следующем порядке: режим завершения нагрева, активный режим и режим зарядки.

[0048] Режим зарядки представляет собой режим, в котором источник ВАТ питания заряжается энергией, подаваемой от внешнего источника питания, подключенного к гнезду RCP. Когда внешний источник питания подключают (USB-соединение) к гнезду RCP в состоянии, когда ингалятор 100 работает в спящем режиме или активном режиме, рабочий режим переключается на режим зарядки. Когда зарядка источника ВАТ питания завершена или соединение между гнездом RCP и внешним источником питания разъединяется в состоянии, в котором ингалятор 100 работает в режиме зарядки, рабочий режим переключается на спящий режим.

[0049] <Обзор схемы внутреннего блока>

Фиг. 10, 11 и 12 представляют собой схемы, иллюстрирующие схематическую конфигурацию электрической цепи внутреннего блока 140. Фиг. 11 аналогична фиг. 10, за исключением того, что в иллюстрируемую электрическую схему добавлены область 161А (область, окруженная толстой пунктирной линией), установленная на монтажной плате 161 MCU, и область 163А (область, окруженная толстой сплошной линией), установленная на монтажной плате 163 светодиодов на фиг. 10. Фиг. 12 аналогична фиг. 10, за исключением того, что область 162А, установленная на монтажной плате 162 гнезда, и область 164А, установленная на монтажной плате 164 ИС Холла, добавлены в электрическую цепь, показанную на фиг. 10.

[0050] Проводка, обозначенная толстой сплошной линией на фиг. 10, представляет собой проводку, имеющую тот же потенциал, что и опорный потенциал (потенциал земли) внутреннего блока 140 (проводка, соединенная с землей, расположенной во внутреннем блоке 140), и эта проводка в дальнейшем называется линией заземления. На фиг. 10, электронный компонент, в котором имеется множество элементов схемы, обозначен прямоугольником, а внутри прямоугольника написаны символы различных выводов. Выводы VCC питания и выводы VDD питания, установленные на микросхемах, обозначают выводы питания на стороне высокого потенциала. Выводы VSS питания и выводы GND заземления на микросхемах обозначают выводы питания на стороне низкого потенциала (сторона опорного потенциала). В электронном компоненте с микросхемой напряжение источника питания представляет собой разность между потенциалом вывода источника питания на стороне с высоким потенциалом и потенциалом вывода источника питания на стороне с низким потенциалом. Электронный компонент с микросхемой использует напряжение источника питания для выполнения различных функций.

[0051] Как показано на фиг. 11, монтажная плата 161 MCU (область 161A) в качестве основных электронных компонентов снабжена MCU 1, который полностью управляет всем ингалятором 100, зарядной ИС 2, которая выполняет управление зарядкой источника ВАТ питания, переключателями нагрузки (далее называемыми LSW) 3, 4 и 5, каждый из которых образован путем объединения конденсатора, резистора, транзистора и т.п., ПЗУ (постоянным запоминающим устройством) 6, драйвером 7 переключателя, повышающим/понижающим преобразователем 8 постоянного тока (DC/DC) (на чертеже показан как повышающий/понижающий DC/DC 8), операционным усилителем OP2, операционным усилителем OP3, триггерами (далее FF) 16 и 17, соединителем Cn (t2) (показан как термистор T2, подключенный к соединителю на чертеже), электрически соединенным с термистором T2, образующим датчик вдоха, соединителем Cn (t3) (показан как термистор T3, подключенный к соединителю на чертеже), электрически соединенным с термистором T3, представляющим собой датчик температуры нагревателя, соединителем Cn (t4) (показан как термистор T4, подключенный к соединителю на чертеже), электрически соединенным с термистором T4, составляющим датчик температуры корпуса, и схемой Pс разделения напряжения для обнаружения USB-соединения.

[0052] Заземляющий вывод GND каждой из зарядной ИС 2, LSW3, LSW4, LSW5, драйвера 7 переключателя, повышающего/понижающего DC/DC-преобразователя 8, FF 16 и FF 17 подключен к линии заземления. Вывод VSS питания ПЗУ 6 соединен с линией заземления. Отрицательные выводы питания операционного усилителя OP2 и операционного усилителя OP3 подключены к линии заземления.

[0053] Как показано на фиг. 11, монтажная плата 163 светодиодов (область 163А) в качестве основных электронных компонентов снабжена ИС 13 Холла, включающей элемент Холла, образующий датчик обнаружения панели, светодиодами L1-L8, операционным переключателем OPS и ИС 15 связи. ИС 15 связи представляет собой модуль связи для связи с электронным устройством, таким как смартфон. Вывод VSS питания ИС 13 Холла и вывод GND заземления ИС 15 подключены к линии заземления. ИС 15 связи и MCU 1 способны обмениваться данными друг с другом через линию LN связи. Один конец операционного переключателя OPS подключен к линии заземления, а другой конец операционного переключателя OPS подключен к выводу P4 MCU 1.

[0054] Как показано на фиг. 12, монтажная плата 162 гнезда (область 162А) в качестве основных электронных компонентов снабжена соединителем источника питания (показанным как источник ВАТ питания, соединенный с соединителем источника питания на чертеже), электрически соединенным с источником ВАТ питания, соединителем (показан как термистор T1, соединенный с соединителем на чертеже), электрически соединенным с термистором T1, составляющим датчик температуры источника питания, повышающим DC/DC-преобразователем 9 (показанным как повышающий DC/DC-преобразователь 9 в схема), ИС 10 защиты, ИС 11 защиты от перенапряжения, ИС 12 измерителя оставшегося количества, гнездом RCP, переключателями S3 - S6, образованными МОП-транзисторами, операционным усилителем OP1 и парой соединителей Sn нагревателя (на стороне положительного электрода и стороне отрицательного электрода), электрически соединенных с нагревателем HTR.

[0055] Два вывода GND заземления гнезда RCP, вывод GND заземления повышающего DC/DC-преобразователя 9, вывод VSS питания ИС 10 защиты, вывод VSS питания ИС 12 измерителя оставшегося количества, вывод GND заземления ИС 11 защиты

от перенапряжения и отрицательный вывод питания операционного усилителя OP1 подключены к линии заземления.

[0056] Как показано на фиг. 12, монтажная плата 164 ИС Холла (область 164А) снабжена ИС 14 Холла, включающей элемент Холла, образующий датчик положения крышки. Вывод VSS питания ИС 14 Холла подключен к линии заземления. Выходной вывод OUT ИС 14 Холла подключен к выводу P8 MCU 1. MCU 1 обнаруживает открытие и закрытие ползунка 119 на основании сигнала, поступающего на вывод P8.

[0057] Как показано на фиг. 11, на монтажной плате 161 MCU расположен соединитель, электрически соединенный с вибрационным двигателем M.

[0058] <Подробности схемы внутреннего блока>

Связь между электронными компонентами и т.п. будет описана ниже со ссылкой на фиг. 10.

[0059] Каждый из двух входных выводов V_{BUS} источника питания гнезда RCP соединен с входным выводом IN ИС 11 защиты от перенапряжения через предохранитель Fs. Когда USB-штекер подключен к гнезду RCP, а USB-кабель, содержащий USB-штекер, подключен к внешнему источнику питания, напряжение V_{USB} USB подается на два входных вывода V_{BUS} источника питания гнезда RCP.

[0060] Один конец схемы Ра деления напряжения, включающей в себя последовательную цепь из двух резисторов, подключен к входному выводу IN ИС 11 защиты от перенапряжения. Другой конец схемы Ра деления напряжения подключен к линии заземления. Точка соединения двух резисторов, составляющих схему Ра деления напряжения, подключена к выводу OVLo определения напряжения ИС 11 защиты от перенапряжения. В состоянии, когда входное напряжение на выводе OVLo определения напряжения меньше порогового значения, ИС 11 защиты от перенапряжения выводит напряжение, подаваемое на входной вывод IN, с выходного вывода OUT. Когда входное напряжение на выводе OVLo определения напряжения равно или превышает пороговое значение (перенапряжение), ИС 11 защиты от перенапряжения прекращает подачу напряжения на выходной вывод OUT (размыкает электрическое соединение между LSW3 и гнездом RCP), так что электронные компоненты после ИС 11 защиты от перенапряжения защищены. Выходной вывод OUT ИС 11 защиты от перенапряжения подключен к входному

выводу VIN LSW3, и один конец схемы Pс деления напряжения (последовательная цепь из двух резисторов) подключен к MCU 1. Другой конец схемы Pс деления напряжения подключен к линии заземления. Точка соединения двух резисторов, составляющих схему Pс деления напряжения, подключена к выводу P17 MCU 1.

[0061] Один конец схемы Pф деления напряжения, включающей в себя последовательную цепь из двух резисторов, подключен к входному выводу VIN LSW3. Другой конец схемы Pф деления напряжения подключен к линии заземления. Точка соединения двух резисторов, составляющих схему Pф деления напряжения, подключена к управляющему выводу ON LSW3. Вывод коллектора биполярного транзистора S2 подключен к управляющему выводу ON LSW3. Вывод эмиттера биполярного транзистора S2 подключен к линии заземления. Вывод базы биполярного транзистора S2 подключен к выводу P19 MCU 1. Когда сигнал, подаваемый на управляющий вывод ON, имеет высокий уровень, LSW3 выводит с выходного вывода VOUT напряжение, подаваемое на входной вывод VIN. Выходной вывод VOUT LSW3 подключен к входному выводу VBUS зарядной ИС 2. Пока USB-соединение не установлено, MCU 1 открывает биполярный транзистор S2. Соответственно, поскольку управляющий вывод ON LSW3 подключен к линии заземления через биполярный транзистор S2, сигнал низкого уровня подается на управляющий вывод ON LSW3.

Когда USB-соединение установлено, MCU 1 выключает биполярный транзистор S2, подключенный к LSW3. Когда биполярный транзистор S2 выключен, напряжение V_{USB} USB, полученное путем деления напряжения с помощью схемы Pф деления напряжения, подается на управляющий вывод ON LSW3. Следовательно, когда USB-соединение установлено и биполярный транзистор S2 выключен, сигнал высокого уровня подается на управляющий вывод ON LSW3. Соответственно, LSW3 выводит с выходного вывода VOUT напряжение V_{USB} USB, подаваемое через USB-кабель. Даже когда USB-соединение установлено в состоянии, когда биполярный транзистор S2 не выключен, управляющий вывод ON LSW3 подключается к линии заземления через биполярный транзистор S2. Следовательно, пока MCU 1 не выключит биполярный транзистор S2, сигнал низкого уровня постоянно подается на управляющий вывод ON LSW3.

[0062] Вывод положительного электрода источника ВАТ питания соединен с выводом VDD питания ИС 10 защиты, входным выводом VIN повышающего DC/DC-преобразователя 9 и зарядным выводом bat зарядной ИС. 2. Таким образом, напряжение $V_{\text{ВАТ}}$ питания источника ВАТ питания подается на ИС 10 защиты, зарядную ИС 2 и повышающий DC/DC-преобразователь 9. Резистор Ra, переключатель Sa, выполненный на МОП-транзисторе, переключатель Sb, выполненный на МОП-транзисторе, и резистор Rb подключаются последовательно в указанном порядке к выводу отрицательного электрода источника ВАТ питания. Вывод CS определения тока ИС 10 защиты подключен к точке соединения резистора Ra и переключателя Sa. Управляющие выходы переключателей Sa и Sb подключены к ИС 10 защиты. Оба конца резистора Rb подключены к ИС 12 измерителя оставшегося количества.

[0063] ИС 10 защиты получает значение тока, протекающего через резистор Ra во время зарядки и разрядки источника ВАТ питания, из напряжения, поступающего на вывод CS определения тока. Когда значение тока становится чрезмерным (перегрузка по току), ИС 10 защиты управляет размыканием и замыканием переключателя Sa и переключателя Sb, чтобы прекратить зарядку или разрядку источника ВАТ питания, тем самым защищая источник ВАТ питания. Более конкретно, когда во время зарядки источника ВАТ питания достигается чрезмерное значение тока, ИС 10 защиты отключает переключатель Sb, чтобы прекратить зарядку источника ВАТ питания. Когда во время разрядки источника ВАТ питания достигается чрезмерное значение тока, ИС 10 защиты отключает переключатель Sa, чтобы прекратить разрядку источника ВАТ питания. Когда значение напряжения источника ВАТ питания является ненормальным (чрезмерный заряд или перенапряжение) относительно напряжения, поступающего на вывод VDD питания, ИС 10 защиты управляет размыканием и замыканием переключателя Sa и переключателя Sb для прекращения зарядки или разрядки источника ВАТ питания, тем самым защищая источник ВАТ питания. Более конкретно, когда обнаруживается перезарядка источника ВАТ питания, ИС 10 защиты отключает переключатель Sb, чтобы прекратить зарядку источника ВАТ питания. Когда обнаруживается чрезмерная разрядка источника ВАТ питания, ИС 10 защиты отключает переключатель Sa, чтобы прекратить разрядку источника ВАТ питания.

[0064] Резистор R_{t1} подключен к соединителю, подключенному к термистору T_1 , расположенному вблизи источника ВАТ питания. Последовательная цепь резистора R_{t1} и термистора T_1 подключена к линии заземления и выводу TREG регулятора ИС 12 измерителя оставшегося количества. Точка соединения термистора T_1 и резистора R_{t1} подключена к выводу ТНМ ИС 12 измерителя оставшегося количества. Термистор T_1 может представлять собой термистор РТС (положительный температурный коэффициент), значение сопротивления которого увеличивается с ростом температуры, или может быть термистором NTC (отрицательный температурный коэффициент), значение сопротивления которого уменьшается с увеличением температуры.

[0065] ИС 12 измерителя оставшегося количества обнаруживает ток, протекающий через резистор R_b , и получает информацию о батарее, такую как оставшаяся емкость источника ВАТ питания, SOC (состояние заряда), указывающее состояние зарядки, и SOH (состояние работоспособности), указывающее на состояние работоспособности на основе обнаруженного значения тока. ИС 12 измерителя оставшегося количества подает напряжение от встроенного регулятора, подключенного к выводу TREG регулятора, в схему деления напряжения, состоящую из термистора T_1 и резистора R_{t1} . ИС 12 измерителя оставшегося количества получает напряжение, разделенное схемой деления напряжения, с вывода ТНМ термистора, и получает информацию о температуре, относящуюся к температуре источника ВАТ питания, на основе напряжения. ИС 12 измерителя оставшегося количества подключен к MCU 1 через линию LN связи для последовательной связи и способен поддерживать связь с MCU 1. ИС 12 измерителя оставшегося количества передает полученную информацию о батарее и полученную информацию о температуре источника ВАТ питания в MCU 1 в ответ на запрос от MCU 1. Для выполнения последовательной связи требуется множество сигнальных линий, таких как линия данных для передачи данных и линия тактовых импульсов для синхронизации. На фиг. 10-19 для упрощения показана только одна сигнальная линия.

[0066] ИС 12 измерителя оставшегося количества имеет вывод 12а уведомления. Вывод 12а уведомления подключен к выводу P6 MCU 1 и катоду диода D2, который будет описан позже. Когда обнаруживается аномалия, такая как чрезмерно высокая температура источника ВАТ питания, ИС 12 измерителя оставшегося количества выводит сигнал низкого

уровня с вывода 12a уведомления, чтобы уведомить MCU 1 о возникновении аномалии. Сигнал низкого уровня также подается на вывод CLR (\bar{C}) FF 17 через диод D2.

[0067] Один конец реактора Lc подключен к переключающему выводу SW повышающего DC/DC-преобразователя 9. Другой конец реактора Lc подключен к входному выводу VIN повышающего DC/DC-преобразователя 9. Повышающий DC/DC-преобразователь 9 выполняет управление включением/выключением встроенного транзистора, подключенного к переключающему выводу SW, для повышения входного напряжения и вывода напряжения с выходного вывода VOUT. Входной вывод VIN повышающего DC/DC-преобразователя 9 представляет собой вывод питания на стороне высокого потенциала повышающего DC/DC-преобразователя 9. Повышающий DC/DC-преобразователь 9 выполняет повышающую операцию, когда сигнал, поступающий на вывод EN разрешения, становится высокоуровневым. В состоянии USB-соединения сигнал, поступающий на вывод EN разрешения повышающего DC/DC-преобразователя 9, может управляться с помощью MCU 1, чтобы быть низкоуровневым. Альтернативно, в состоянии USB-соединения MCU 1 не управляет сигналом, поступающим на вывод EN разрешения повышающего DC/DC-преобразователя 9, так что потенциал выводу EN разрешения может быть неопределенным.

[0068] Вывод истока переключателя S4, образованного P-канальным МОП-транзистором, подключен к выходному выводу VOUT повышающего DC/DC-преобразователя 9. Вывод затвора переключателя S4 соединен с выводом P15 MCU 1. Один конец резистора Rs подключен к выводу стока переключателя S4. Другой конец резистора Rs подключен к соединителю Cn нагревателя на стороне положительного электрода, соединенному с одним концом нагревателя HTR. Точка соединения переключателя S4 и резистора Rs подключена к схеме Pb деления напряжения, включающей в себя два резистора. Точка соединения двух резисторов, составляющих схему Pb деления напряжения, подключена к выводу P18 MCU 1. Точка соединения переключателя S4 и резистора Rs дополнительно соединена с положительным выводом питания операционного усилителя OP1.

[0069] Вывод истока переключателя S3, образованного P-канальным МОП-транзистором, подключен к соединительной линии между выходным выводом VOUT

повышающего DC/DC-преобразователя 9 и выводом истока переключателя S4. Вывод затвора переключателя S3 подключен к выводу P16 MCU 1. Вывод стока переключателя S3 подключен к линии соединения между резистором Rs и соединителем Cn нагревателя на стороне положительного электрода. Следовательно, схема, включающая в себя переключатель S3, и схема, включающая в себя переключатель S4 и резистор Rs, подключаются параллельно между выходным выводом VOUT повышающего DC/DC-преобразователя 9 и стороной положительного электрода соединителя Cn нагревателя. Поскольку схема, включающая в себя переключатель S3, не включает в себя резистор, эта схема представляет собой схему, имеющую более низкое сопротивление, чем схема, включающая в себя переключатель S4 и резистор Rs.

[0070] Неинвертирующий входной вывод операционного усилителя OP1 подключен к соединительной линии между резистором Rs и соединителем Cn нагревателя на стороне положительного электрода. Инвертирующий входной вывод операционного усилителя OP1 соединен с соединителем Cn нагревателя на стороне отрицательного электрода, соединенного с другим концом нагревателя HTR, и выводом стока переключателя S6, образованного N-канальным МОП-транзистором. Вывод истока переключателя S6 подключен к линии заземления. Вывод затвора переключателя S6 подключен к выводу P14 MCU 1, аноду диода D4 и выводу EN разрешения повышающего DC/DC-преобразователя 9. Катод диода D4 подключен к выводу Q FF 17. Один конец резистора R4 подключен к выходному выводу операционного усилителя OP1. Другой конец резистора R4 подключен к выводу P9 MCU 1 и выводу стока переключателя S5, образованного N-канальным МОП-транзистором. Вывод истока переключателя S5 подключен к линии заземления. Вывод затвора переключателя S5 подключен к линии соединения между резистором Rs и соединителем Cn нагревателя на стороне положительного электрода.

[0071] Входной вывод VBUS зарядной ИС 2 подключен к аноду каждого из светодиодов L1-L8. Катоды светодиодов L1-L8 подключены к управляющим выводам PD1-PD8 MCU 1 через резисторы ограничения тока соответственно. То есть светодиоды L1-L8 подключены параллельно входному выводу VBUS. Светодиоды L1-L8 работают от напряжения V_{USB} USB, подаваемого по USB-кабелю, подключенному к гнезду RCP, и напряжения, подаваемого от источника BAT питания через зарядную ИС 2. Транзисторы

(переключающие элементы), подключенные к управляющим выводам PD1–PD8, и вывод GND заземления встроены в MCU 1. MCU 1 включает транзистор, подключенный к управляющему выводу PD1, чтобы подать питание на светодиод L1 для включения светодиода L1, и выключает транзистор, подключенный к управляющему выводу PD1, чтобы выключить светодиод L1. Путем включения и выключения транзистора, подключенного к управляющему выводу PD1, на высокой скорости можно динамически управлять яркостью и схемой излучения светодиода L1. Аналогично, свечение светодиодов L2–L8 управляется со стороны MCU 1.

[0072] Зарядная ИС 2 имеет функцию зарядки источника ВАТ питания на основе напряжения V_{USB} USB, подаваемого на входной вывод VBUS. Зарядная ИС 2 получает зарядный ток и зарядное напряжение источника ВАТ питания от вывода или проводки (не показано) и выполняет управление зарядкой источника ВАТ питания (управление подачей питания от зарядного вывода bat к источнику ВАТ питания) на основе полученного зарядного тока и зарядного напряжения. Зарядной ИС 2 может получать информацию о температуре источника ВАТ питания, передаваемую от ИС 12 измерителя оставшегося количества в MCU 1, от MCU 1 посредством последовательной связи с использованием линии LN связи, и использовать полученную информацию о температуре для управления зарядкой.

[0073] Зарядная ИС 2 дополнительно имеет функцию пути питания V_{BAT} (V_{BAT} power path) и функцию OTG. Функция пути питания V_{BAT} является функцией вывода с выходного вывода напряжения V_{cc0} питания системы, которое по существу совпадает с напряжением V_{BAT} питания, поступающим на зарядный вывод bat. Функция OTG представляет собой функцию вывода с входного вывода VBUS напряжения V_{cc4} питания системы, полученного путем повышения напряжения V_{BAT} питания, подаваемого на зарядный вывод bat. Включением/выключением функции OTG зарядной ИС 2 управляет MCU 1 посредством последовательной связи с использованием линии LN связи. В функции OTG напряжение V_{BAT} питания, подаваемое на зарядный вывод bat, может выводиться непосредственно с входного вывода VBUS. В этом случае напряжение V_{BAT} питания и напряжение V_{cc4} питания системы по существу совпадают друг с другом.

[0074] Выходной вывод SYS зарядной ИС 2 подключен к входному выводу VIN повышающего/понижающего DC/DC-преобразователя 8. Один конец реактора La подключен к переключающему выводу SW зарядной ИС 2. Другой конец реактора La подключен к выходному выводу SYS зарядной ИС 2. Вывод CE (\bar{C}) разрешения зарядки зарядной ИС 2 подключен к выводу P22 MCU 1 через резистор. Кроме того, вывод коллектора биполярного транзистора S1 подключен к выводу CE (\bar{C}) разрешения заряда зарядной ИС 2. Вывод эмиттера биполярного транзистора S1 соединен с выходным выводом VOUT LSW4, который будет описана позже. Вывод базы биполярного транзистора S1 подключен к выводу Q FF 17. Кроме того, один конец резистора Rc подключен к выводу CE (\bar{C}) разрешения зарядки зарядной ИС 2. Другой конец резистора Rc подключен к выходному выводу VOUT LSW4.

[0075] Резистор подключен к входному выводу VIN и выводу EN разрешения повышающего/понижающего DC/DC-преобразователя 8. Когда напряжение Vcc0 питания системы подается с выходного вывода SYS зарядной ИС 2 на входной вывод VIN повышающего/понижающего DC/DC-преобразователя 8, входной сигнал на вывод EN разрешения повышающего/понижающего DC/DC-преобразователя 8 становится высокоуровневым, а повышающий/понижающий DC/DC-преобразователь 8 начинает повышающую или понижающую операцию. Повышающий/понижающий DC/DC-преобразователь 8 повышает или понижает напряжение Vcc0 питания системы, подаваемое на входной вывод VIN, путем переключения управления встроенным транзистором, подключенным к реактору Lb, для генерации напряжения Vcc1 питания системы, и выводит напряжение Vcc1 питания системы с выходного вывода VOUT. Выходной вывод VOUT повышающего/понижающего DC/DC-преобразователя 8 подключен к выводу FB обратной связи повышающего/понижающего DC/DC-преобразователя 8, входному выводу VIN LSW4, входному выводу VIN драйвера 7 переключателя, а также выводу VCC питания и выводу D FF 16. Проводка, на которую подается напряжение Vcc1 питания системы, выдаваемое с выходного вывода VOUT повышающего/понижающего DC/DC-преобразователя 8, упоминается как линия PL1 электропитания.

[0076] Когда входной сигнал на управляющий вывод ON имеет высокий уровень, LSW4 выводит с выходного вывода VOUT напряжение Vcc1 питания системы, подаваемое

на входной вывод VIN. Управляющий вывод ON LSW4 и линия PL1 электропитания соединены через резистор. Следовательно, когда напряжение Vcc1 питания системы подается на линию PL1 электропитания, сигнал высокого уровня подается на управляющий вывод ON LSW4. Напряжение, выводимое от LSW4, такое же, как напряжение Vcc1 питания системы, если не учитывать сопротивление проводки и т.п., но, чтобы отличить его от напряжения Vcc1 питания системы, напряжение, выводимое с выходного вывода VOUT LSW4, далее обозначается как напряжение Vcc2 питания системы.

[0077] Выходной вывод VOUT LSW4 подключен к выводу VDD питания MCU 1, входному выводу VIN LSW5, выводу VDD питания ИС 12 измерителя оставшегося количества, выводу VCC питания ПЗУ 6, выводу эмиттера биполярного транзистора S1, резистору Rc и выводу VCC питания FF 17. Проводка, на которую подается напряжение Vcc2 питания системы, выходящее с выходного вывода VOUT LSW4, называется линией PL2 электропитания.

[0078] Когда входной сигнал на управляющий вывод ON находится на высоком уровне, LSW5 выводит с выходного вывода VOUT напряжение Vcc2 питания системы, подаваемое на входной вывод VIN. Управляющий вывод ON LSW5 подключен к выводу P23 MCU 1. Выходное напряжение LSW5 такое же, как напряжение Vcc2 питания системы, если сопротивление проводки и т.п. игнорируется, но для того, чтобы отличить его от напряжения Vcc2 питания системы, выходное напряжение с выходного вывода VOUT LSW5 далее называется напряжением Vcc3 питания системы. Проводка, на которую подается напряжение Vcc3 питания системы, выходящее с выходного вывода VOUT LSW5, называется линией PL3 электропитания.

[0079] Последовательная цепь термистора T2 и резистора Rt2 подключена к линии PL3 электропитания, а резистор Rt2 подключен к линии заземления. Термистор T2 и резистор Rt2 образуют схему деления напряжения, а точка соединения термистора T2 и резистора Rt2 подключена к выводу P21 MCU 1. MCU 1 обнаруживает колебание температуры (колебание значения сопротивления) термистора T2 на основе входного напряжения на выводе P21 и определяет наличие или отсутствие операции затяжки на основе величины температурных колебаний.

[0080] Последовательная цепь термистора T3 и резистора Rt3 подключена к линии PL3 электропитания, а резистор Rt3 подключен к линии заземления. Термистор T3 и резистор Rt3 составляют схему деления напряжения, а точка соединения термистора T3 и резистора Rt3 соединена с выводом P13 MCU 1 и инвертирующим входным выводом операционного усилителя OP2. MCU 1 определяет температуру термистора T3 (соответствующую температуре нагревателя HTR) на основе напряжения, поступающего на вывод P13.

[0081] Последовательная цепь термистора T4 и резистора Rt4 подключена к линии PL3 электропитания, а резистор Rt4 подключен к линии заземления. Термистор T4 и резистор Rt4 составляют схему деления напряжения, а точка соединения термистора T4 и резистора Rt4 соединена с выводом P12 MCU 1 и инвертирующим входным выводом операционного усилителя OP3. MCU 1 определяет температуру термистора T4 (соответствующую температуре корпуса 110) на основании напряжения, подаваемого на вывод P12.

[0082] Вывод истока переключателя S7, образованного МОП-транзистором, подключена к линии PL2 электропитания. Вывод затвора переключателя S7 подключен к выводу P20 MCU 1. Вывод стока переключателя S7 подключен к одному из пары соединителей, к которым подключен вибродвигатель М. Другой из пары соединителей подключается к линии заземления. MCU 1 может управлять размыканием и замыканием переключателя S7, манипулируя потенциалом вывода P20, и заставлять вибрировать вибродвигатель М по определенной схеме. Вместо переключателя S7 может использоваться выделенная ИС драйвера.

[0083] Линия PL2 электропитания подключена к положительному выводу питания операционного усилителя OP2, а схема Pd деления напряжения (последовательная цепь из двух резисторов) подключена к неинвертирующему входному выводу операционного усилителя OP2. Точка соединения двух резисторов, составляющих схему Pd деления напряжения, подключена к неинвертирующему входному выводу операционного усилителя OP2. Операционный усилитель OP2 выдает сигнал, соответствующий температуре нагревателя HTR (сигнал, соответствующий значению сопротивления термистора T3). В настоящем варианте осуществления, поскольку используется термистор T3, имеющий NTC-характеристику, чем выше температура нагревателя HTR (температура термистора T3), тем ниже выходное напряжение операционного усилителя OP2. Это связано с тем, что

отрицательная вывод питания операционного усилителя OP2 подключен к линии заземления, а значение выходного напряжения операционного усилителя OP2 по существу равно значению потенциала земли, когда значение напряжения (разделенное значение напряжения на термисторе T3 и резисторе Rt3), подаваемое на инвертирующий входной вывод операционного усилителя OP2, выше, чем значение напряжения (разделенное значение напряжения схемы Pd деления напряжения), подаваемое на неинвертирующий входной вывод операционного усилителя OP2. То есть, когда температура нагревателя НТР (температура термистора T3) высокая, выходное напряжение операционного усилителя OP2 находится на низком уровне.

В случае использования термистора T3, имеющего PTC-характеристику, выход схемы деления напряжения из термистора T3 и резистора Rt3 может быть подключен к неинвертирующему входному выводу операционного усилителя OP2, а выход схемы Pd деления напряжения может быть подключен к инвертирующему входному выводу операционного усилителя OP2.

[0084] Линия PL2 электропитания подключена к положительному выводу питания операционного усилителя OP3, а схема Pe деления напряжения (последовательная цепь из двух резисторов) подключена к неинвертирующему входному выводу операционного усилителя OP3. Точка соединения двух резисторов, составляющих схему Pe деления напряжения, подключена к неинвертирующему входному выводу операционного усилителя OP3. Операционный усилитель OP3 выдает сигнал, соответствующий температуре корпуса 110 (сигнал, соответствующий значению сопротивления термистора T4). В настоящем варианте осуществления, поскольку используется термистор T4, имеющий NTC-характеристику, чем выше температура корпуса 110, тем ниже выходное напряжение операционного усилителя OP3. Это связано с тем, что отрицательный вывод питания операционного усилителя OP3 подключен к линии заземления, а значение выходного напряжения операционного усилителя OP3 по существу равно значению потенциала земли, когда значение напряжения (разделенное значение напряжения на термисторе T4 и резисторе Rt4), подаваемое на инвертирующий входной вывод операционного усилителя OP3, выше, чем значение напряжения (значение напряжения, разделенное схемой Pe деления напряжения), подаваемое на неинвертирующий входной вывод операционного

усилителя OP3. То есть при высокой температуре термистора T4 выходное напряжение операционного усилителя OP3 находится на низком уровне.

В случае использования термистора T4, имеющего PTC-характеристику, выход схемы деления напряжения из термистора T4 и резистора Rt4 может быть подключен к неинвертирующему входному выводу операционного усилителя OP3, а выход схемы деления напряжения может быть подключен к инвертирующему входному выводу операционного усилителя OP3.

[0085] Резистор R1 подключен к выходному выводу операционного усилителя OP2. Катод диода D1 подключен к резистору R1. Анод диода D1 подключен к выходному выводу операционного усилителя OP3, выводу D FF 17 и выводу CLR ($\bar{}$) FF 17. Резистор R2, подключенный к линии PL1 электропитания, подключен к линии соединения между резистором R1 и диодом D1. Вывод CLR ($\bar{}$) FF 16 подключается к линии соединения.

[0086] Один конец резистора R3 подключен к линии соединения между точкой соединения анода диода D1 и выходным выводом операционного усилителя OP3 и выводом D FF 17. Другой конец резистора R3 подключен к линии PL2 электропитания. Кроме того, анод диода D2, подключенного к выводу 12a уведомления ИС 12 измерителя оставшегося количества, анод диода D3 и вывод CLR ($\bar{}$) FF 17 подключены к линии соединения. Катод диода D3 подключен к выводу P5 MCU 1.

[0087] Когда температура нагревателя HTR чрезмерно высока, выходной сигнал операционного усилителя OP2 мал, и входной сигнал на выводе CLR ($\bar{}$) находится на низком уровне, FF 16 вводит сигнал высокого уровня с вывода Q ($\bar{}$) на вывод P11 MCU 1. Напряжение Vcc1 питания системы высокого уровня подается из линии PL1 электропитания на вывод D FF 16. Таким образом, FF 16 продолжает выводить сигнал низкого уровня с вывода Q ($\bar{}$) до тех пор, пока входной сигнал на выводе CLR ($\bar{}$), работающем с отрицательной логикой, не находится на низком уровне.

[0088] Сигнал, поступающий на вывод CLR ($\bar{}$) FF 17, находится на низком уровне в любом случае, когда температура нагревателя HTR чрезмерно высока, в случае, когда температура корпуса 110 чрезмерно высока, или случае, когда сигнал низкого уровня, указывающий обнаружение аномалии, выводится с вывода 12a уведомления ИС 12 измерителя оставшегося количества. Когда сигнал, поступающий на вывод CLR ($\bar{}$),

находится на низком уровне, FF 17 выводит сигнал низкого уровня с вывода Q. Сигнал низкого уровня подается на вывод P10 MCU 1, вывод затвора переключателя S6, вывод EN разрешения повышающего DC/DC-преобразователя 9 и вывод базы биполярного транзистора S1, подключенного к зарядной ИС 2. Когда сигнал низкого уровня подается на вывод затвора переключателя S6, напряжение затвор-исток N-канального МОП-транзистора, составляющего переключатель S6, ниже порогового напряжения, так что переключатель S6 выключен. Когда сигнал низкого уровня подается на вывод EN разрешения повышающего DC/DC-преобразователя 9, вывод разрешения EN повышающего DC/DC-преобразователя 9 имеет положительную логику, и, таким образом, операция повышения напряжения останавливается. Когда сигнал низкого уровня подается на вывод базы биполярного транзистора S1, биполярный транзистор S1 включается (выводится ток, усиленный с вывода коллектора). Когда биполярный транзистор S1 включен, напряжение Vcc2 питания системы высокого уровня подается на вывод CE ($\bar{}$) зарядной ИС 2 через биполярный транзистор S1. Поскольку вывод CE ($\bar{}$) зарядной ИС 2 имеет отрицательную логику, зарядка источника ВАТ питания прекращается. Таким образом прекращается нагрев нагревателя НТР и зарядка источника ВАТ питания. Даже когда MCU 1 выводит сигнал разрешения низкого уровня с вывода P22 на вывод CE ($\bar{}$) разрешения зарядки зарядной ИС 2, когда биполярный транзистор S1 включен, усиленный ток подается с вывода коллектора на вывод P22 MCU 1 и вывод CE ($\bar{}$) разрешения зарядки Зарядной ИС 2. Соответственно, сигнал высокого уровня вводится на вывод CE ($\bar{}$) разрешения зарядки зарядной ИС 2.

[0089] Напряжение Vcc2 питания системы высокого уровня подается из линии PL2 электропитания на вывод D FF 17. Следовательно, FF 17 продолжает выводить сигнал высокого уровня с вывода Q до тех пор, пока входной сигнал на выводе CLR ($\bar{}$), работающем с отрицательной логикой, не находится на низком уровне. Когда сигнал низкого уровня выводится с выходного вывода операционного усилителя ОП3, сигнал низкого уровня подается на вывод CLR ($\bar{}$) FF 17 независимо от уровня сигнала, выходящего с выходного вывода ОП3. Когда сигнал высокого уровня выводится с выходного вывода операционного усилителя ОП2, выходной сигнал низкого уровня с выходного вывода операционного усилителя ОП3 не подвергается влиянию сигнала высокого уровня благодаря диоду D1. Когда сигнал низкого уровня выводится с выходного вывода

операционного усилителя OP2, даже когда сигнал высокого уровня выводится с выходного вывода операционного усилителя OP3, сигнал высокого уровня заменяется сигналом низкого уровня через диод D1.

[0090] Линия PL2 электропитания далее разветвляется от монтажной платы 161 MCU к монтажной плате 163 светодиодов и монтажной плате 164 ИС Холла. Вывод VDD питания ИС 13 Холла, вывод VCC питания ИС 15 связи и вывод VDD питания ИС 14 Холла подключены к разветвленной линии PL2 электропитания.

[0091] Выходной вывод OUT ИС 13 Холла подключен к выводу P3 MCU 1 и выводу SW2 драйвера 7 переключателя. Когда внешняя панель 115 отсоединена, сигнал низкого уровня выводится с выходного вывода OUT ИС 13 Холла. MCU 1 определяет, прикреплена ли внешняя панель 115, на основе сигнала, поступающего на вывод P3.

[0092] Монтажная плата 163 светодиодов снабжена последовательной схемой (последовательная цепь резистора и конденсатора), подключенной к операционному переключателю OPS. Последовательная цепь подключена к линии PL2 электропитания. Точка соединения резистора и конденсатора последовательной цепи подключена к выводу P4 MCU 1, операционному переключателю OPS и выводу SW1 драйвера 7 переключателя. В состоянии, когда операционный переключатель OPS не нажат, операционный переключатель OPS не является проводящим, и сигналы, поступающие на вывод P4 MCU 1 и вывод SW1 драйвера 7 переключателя, находятся на высоком уровне из-за напряжения Vcc2 питания системы. Когда операционный переключатель OPS нажат и операционный переключатель OPS находится в проводящем состоянии, сигналы, поступающие на вывод P4 MCU 1 и вывод SW1 драйвера 7 переключателя, подключаются к линии заземления, и, таким образом, сигналы находятся на низком уровне. MCU 1 обнаруживает работу операционного переключателя OPS на основании сигнала, поступающего на вывод P4.

[0093] Драйвер 7 переключателя снабжен входным выводом RSTB сброса. Входной вывод RSTB сброса подключен к управляющему выводу ON LSW4. Когда уровни сигналов, поступающих на вывод SW1 и вывод SW2, находятся на низком уровне (состояние, когда внешняя панель 115 отсоединена и операционный переключатель OPS нажат), драйвер 7 переключателя останавливает операцию вывода LSW 4, выдавая сигнал низкого уровня с входного вывода RSTB сброса. То есть, когда операционный переключатель OPS, который

первоначально нажимается через нажимную часть 117 внешней панели 115, непосредственно нажимается пользователем в состоянии, когда внешняя панель 115 отсоединена, уровни сигналов, поступающих на вывод SW1 и вывод SW2 драйвера 7 переключателя, находятся на низком уровне.

[0094] <Работа в каждом режиме работы ингалятора>

Работа электрической цепи, показанной на фиг. 10, будет описана ниже со ссылкой на фиг. 13 - 19. Фиг. 13 представляет собой схему, иллюстрирующую работу электрической цепи в спящем режиме. Фиг. 14 представляет собой схему, иллюстрирующую работу электрической цепи в активном режиме. Фиг. 15 представляет собой схему, иллюстрирующую работу электрической цепи в режиме начальной настройки нагрева. Фиг. 16 представляет собой схему, иллюстрирующую работу электрической цепи при нагреве нагревателем TTR в режиме нагрева. Фиг. 17 представляет собой схему, иллюстрирующую работу электрической цепи при определении температуры нагревателя HTR в режиме нагрева. Фиг. 18 представляет собой схему, иллюстрирующую работу электрической цепи в режиме зарядки. Фиг. 19 представляет собой схему, иллюстрирующую работу электрической цепи при сбросе (перезапуске) MCU 1. На фиг. 13-19, среди выводов электронных компонентов на микросхемах выводы, окруженные пунктирными эллипсами, обозначают выводы, на которые вводятся или выводятся напряжение V_{BAT} питания, напряжение V_{USB} USB, напряжения питания системы и т.п.

[0095] В любом режиме работы напряжение V_{BAT} питания подается на вывод VDD питания ИС 10 защиты, входной вывод VIN повышающего DC/DC-преобразователя 9 и зарядный вывод bat зарядной ИС 2.

[0096] <Спящий режим: фиг. 13>

MCU 1 включает функцию пути питания V_{BAT} зарядной ИС 2 и отключает функцию OTG и функцию зарядки. Поскольку напряжение V_{USB} USB не подается на входной вывод VBUS зарядной ИС 2, функция пути питания V_{BAT} зарядной ИС 2 активируется. Поскольку сигнал на включение функции OTG по линии LN связи не выводится из MCU 1 на зарядную ИС 2, функция OTG отключается. Следовательно, зарядная ИС 2 генерирует напряжение V_{CC0} питания системы из напряжения V_{BAT} питания, поступающего на зарядный вывод bat, и выводит напряжение V_{CC0} питания системы с

выходного вывода SYS. Напряжение Vcc0 питания системы, выходящее с выходного вывода SYS, подается на входной вывод VIN и вывод EN разрешения повышающего/понижающего DC/DC-преобразователя 8. Повышающий/понижающий DC/DC-преобразователь 8 включается, когда напряжение Vcc0 питания системы высокого уровня подается на вывод EN разрешения, который имеет положительную логику, генерирует напряжение Vcc1 питания системы из напряжения Vcc0 питания системы и выводит напряжение Vcc1 питания системы с выходного вывода VOUT. Напряжение Vcc1 питания системы, выдаваемое с выходного вывода VOUT повышающего/понижающего DC/DC-преобразователя 8, подается на входной вывод VIN LSW4, управляющий вывод ON LSW4, входной вывод VIN драйвера 7 переключателя, а также вывод VCC питания и вывод D FF 16 соответственно.

[0097] Когда напряжение Vcc1 питания системы подается на управляющий вывод ON, LSW 4 выводит с выходного вывода VOUT напряжение Vcc1 питания системы, подаваемое на входной вывод VIN, в качестве напряжения Vcc2 питания системы. Напряжение Vcc2 питания системы, выходное из LSW4, подается на вывод VDD питания MCU 1, входной вывод VIN LSW5, вывод VDD питания ИС 13 Холла, вывод VCC питания ИС 15 связи и вывод VDD питания ИС 14 Холла. Кроме того, напряжение Vcc2 питания системы подается на вывод VDD питания ИС 12 измерителя оставшегося количества, вывод VCC питания ПЗУ 6, резистор Rc, подключенный к выводу CE ($\bar{}$) разрешения зарядки зарядной ИС 2 и биполярному транзистору S1, вывод VCC питания FF 17, положительный вывод питания операционного усилителя OP3, схему Pe деления напряжения, положительный вывод питания операционного усилителя OP2 и схему Pd деления напряжения, соответственно. Биполярный транзистор S1, подключенный к зарядной ИС 2, выключен до тех пор, пока не будет выведен сигнал низкого уровня с вывода Q FF 17. Следовательно, напряжение Vcc2 питания системы, генерируемое LSW4, также подается на вывод CE ($\bar{}$) разрешения зарядки зарядной ИС 2. Поскольку вывод CE ($\bar{}$) разрешения зарядки зарядной ИС 2 имеет отрицательную логику, функция зарядки зарядной ИС 2 в этом состоянии выключена.

[0098] Как описано выше, в спящем режиме LSW5 прекращает выводить напряжение Vcc3 питания системы, и, таким образом, подача питания на электронные компоненты, подключенные к линии PL3 электропитания, прекращается. В спящем режиме функция

OTG зарядной ИС 2 прекращается, и, таким образом, подача питания на светодиоды L1–L8 прекращается.

[0099] <Активный режим: фиг. 14>

При обнаружении того, что сигнал, поступающий на вывод P8, имеет высокий уровень, и ползунок 119 открывается из состояния спящего режима на фиг. 13, MCU 1 вводит сигнал высокого уровня с вывода P23 на управляющий вывод ON LSW5. Соответственно, LSW5 выводит с выходного вывода VOUT напряжение Vcc2 питания системы, поступившее на входной вывод VIN, в качестве напряжения Vcc3 питания системы. Напряжение Vcc3 питания системы, выводимое с выходного вывода VOUT LSW 5, подается на термистор T2, термистор T3 и термистор T4.

[0100] Кроме того, после обнаружения того, что ползунок 119 открыт, MCU 1 включает функцию OTG зарядной ИС 2 через линию LN связи. Соответственно, зарядная ИС 2 выводит с входного вывода VBUS напряжение Vcc4 питания системы, полученное путем повышения входного напряжения V_{BAT} питания с зарядного вывода bat. Напряжение Vcc4 питания системы, выводимое с входного вывода VBUS, подается на светодиоды от L1 до L8.

[0101] <Режим начальной настройки нагрева: фиг. 15>

Когда сигнал, поступающий на вывод P4, находится на низком уровне (нажат операционный переключатель OPS) из состояния, показанного на фиг. 14, MCU 1 выполняет различные настройки, необходимые для нагрева, а затем вводит сигнал разрешения высокого уровня с вывода P14 на вывод EN разрешения повышающего DC/DC-преобразователя 9. Соответственно, повышающий DC/DC-преобразователь 9 выводит с выходного вывода VOUT напряжение V_{bst} возбуждения, полученное путем повышения напряжения V_{BAT} питания. Напряжение V_{bst} возбуждения подается на переключатель S3 и переключатель S4. В этом состоянии переключатели S3 и S4 выключены. Переключатель S6 включается сигналом разрешения высокого уровня, выдаваемым с вывода P14. Соответственно, когда вывод со стороны отрицательного электрода нагревателя HTR подключен к линии заземления и переключатель S3 включен, нагреватель HTR может нагреваться. После того, как с вывода P14 MCU 1 выводится разрешающий сигнал высокого уровня, режим переходит в режим нагрева.

[0102] <Нагрев нагревателя в режиме нагрева: фиг. 16>

В состоянии, показанном на фиг. 15, MCU 1 начинает управление переключением переключателя S3, подключенного к выводу P16, и управление переключением переключателя S4, подключенного к выводу P15. Это управление переключением может быть запущено автоматически, когда вышеописанный режим начальной настройки нагрева завершен, или может быть запущено дальнейшим нажатием операционного переключателя OPS. В частности, как показано на фиг. 16, MCU 1 включает переключатель S3, выключает переключатель S4, подает напряжение Vbst возбуждения на нагреватель HTR и выполняет управление нагревом для нагрева нагревателя HTR для образования аэрозоля. Как проиллюстрировано на фиг. 17, MCU 1 выключает переключатель S3, включает переключатель S4 и выполняет управление определением температуры для определения температуры нагревателя HTR.

[0103] Как проиллюстрировано на фиг. 16, во время управления нагревом напряжение Vbst возбуждения также подается на затвор переключателя S5, и переключатель S5 включается. Во время управления нагревом напряжение Vbst возбуждения, прошедшее через переключатель S3, также подается на положительный вывод питания операционного усилителя OP1 через резистор Rs. Величина сопротивления резистора Rs пренебрежимо мала по сравнению с величиной внутреннего сопротивления операционного усилителя OP1. Следовательно, во время управления нагревом входное напряжение на положительном выводе питания операционного усилителя OP1 по существу равно напряжению Vbst возбуждения.

[0104] Значение сопротивления резистора R4 больше, чем значение сопротивления включения переключателя S5. Хотя операционный усилитель OP1 работает во время управления нагревом, переключатель S5 включается во время управления нагревом. В состоянии, когда переключатель S5 включен, выходное напряжение операционного усилителя OP1 делится схемой деления напряжения из резистора R4 и переключателя S5 и подается на вывод P9 MCU 1. Поскольку значение сопротивления резистора R4 больше, чем значение сопротивления включения переключателя S5, напряжение, подаваемое на вывод P9 MCU 1, существенно снижается. Соответственно, можно предотвратить подачу большого напряжения от операционного усилителя OP1 к MCU 1.

[0105] <Определение температуры нагревателя в режиме нагрева: фиг. 17>

Как проиллюстрировано на фиг. 17, во время управления определением температуры напряжение V_{bst} возбуждения подается на положительный вывод питания операционного усилителя OP1, а также на схему P_b деления напряжения. Напряжение, разделенное схемой P_b деления напряжения, подается на вывод P18 MCU 1. MCU 1 получает опорное напряжение V_{temp} , приложенное к последовательной цепи резистора R_s и нагревателя HTR во время управления определением температуры на основе напряжения, подаваемого на вывод P18.

[0106] Во время управления определением температуры напряжение V_{bst} возбуждения (опорное напряжение V_{temp}) подается в последовательную цепь из резистора R_s и нагревателя HTR. Напряжение V_{heat} , полученное путем деления напряжения V_{bst} возбуждения (опорного напряжения V_{temp}) на резисторе R_s и нагревателе HTR, подается на неинвертирующий входной вывод операционного усилителя OP1. Поскольку значение сопротивления резистора R_s существенно больше, чем значение сопротивления нагревателя HTR, напряжение V_{heat} существенно ниже, чем напряжение V_{bst} возбуждения. Во время управления определением температуры, когда низкое напряжение V_{heat} также подается на вывод затвора переключателя S5, переключатель S5 выключается. Операционный усилитель OP1 усиливает и выводит разницу между напряжением, поступающим на инвертирующую входной вывод, и напряжением V_{heat} , поступающим на неинвертирующий входной вывод.

[0107] Выходной сигнал операционного усилителя OP1 вводится на вывод P9 MCU 1. MCU 1 получает температуру нагревателя HTR на основе сигнала, поступающего на вывод P9, опорного напряжения V_{temp} , полученного на основе напряжения, поступающего на вывод P18, и значения электрического сопротивления известного резистора R_s. MCU 1 выполняет управление нагревом нагревателя HTR (например, управление таким образом, что температура нагревателя HTR становится целевой температурой) на основе полученной температуры нагревателя HTR.

[0108] MCU 1 может получать температуру нагревателя HTR даже в течение периода, в течение которого переключатель S3 и переключатель S4 выключены (период, в течение которого нагреватель HTR не находится под напряжением). В частности, MCU 1 получает

температуру нагревателя HTR на основе напряжения, поступающего на вывод P13 (выходное напряжение схемы деления напряжения, включающей в себя термистор T3 и резистор Rt3).

[0109] MCU 1 также может получать температуру корпуса 110 в любой момент времени. В частности, MCU 1 получает температуру корпуса 110 на основе напряжения, поступающего на вывод P12 (выходное напряжение схемы деления напряжения, включающей в себя термистор T4 и резистор Rt4).

[0110] <Режим зарядки: фиг. 18>

Фиг. 18 иллюстрирует случай, когда USB-соединение выполняется в спящем режиме. Когда USB-соединение установлено, напряжение V_{USB} USB подается на входной вывод VIN LSW3 через ИС 11 защиты от перенапряжения. Напряжение V_{USB} USB также подается на схему Pf деления напряжения, подключенную к входному выводу VIN LSW3. Поскольку биполярный транзистор S2 включается сразу после установления USB-соединения, входной сигнал на управляющий вывод ON LSW3 остается на низком уровне. Напряжение V_{USB} USB также подается на схему Pc деления напряжения, подключенную к выводу P17 MCU 1, и напряжение, разделенное схемой Pc деления напряжения, подается на вывод P17. MCU 1 обнаруживает, что USB-соединение установлено, на основе напряжения, поступающего на вывод P17.

[0111] В ответ на обнаружение того, что USB-соединение установлено, MCU 1 выключает биполярный транзистор S2, подключенный к выводу P19. Когда сигнал низкого уровня подается на вывод затвора биполярного транзистора S2, напряжение V_{USB} USB, разделенное схемой деления напряжения Pf, подается на управляющий вывод ON LSW3. Соответственно, сигнал высокого уровня подается на управляющий вывод ON LSW3, а LSW3 выводит напряжение V_{USB} USB с выходного вывода VOUT. Выходное напряжение V_{USB} USB от LSW3 подается на входной вывод VBUS зарядной ИС 2. Напряжение V_{USB} USB, выводимое с LSW3, напрямую подается на светодиоды L1–L8 в качестве напряжения V_{cc4} питания системы.

[0112] В ответ на обнаружение того, что USB-соединение установлено, MCU 1 дополнительно выводит сигнал разрешения низкого уровня с вывода P22 на вывод CE (̄) разрешения зарядки зарядной ИС 2. Соответственно, зарядная ИС 2 включает функцию

зарядки источника ВАТ питания и начинает зарядку источника ВАТ питания с помощью напряжения V_{USB} USB, поступающего на входной вывод VBUS.

[0113] Когда USB-соединение установлено в состоянии активного режима, MCU 1 выключает биполярный транзистор S2, подключенный к выводу P19, при обнаружении того, что USB-соединение установлено, выводит разрешающий сигнал низкого уровня с вывода P22 на вывод CE (\bar{C}) разрешения зарядки зарядной ИС 2, а затем выключает функцию OTG зарядной ИС 2 посредством последовательной связи с использованием линии LN связи. Соответственно, напряжение V_{cc4} питания системы, подаваемое на светодиоды L1-L8, переключается с напряжения, генерируемого функцией OTG зарядной ИС 2 (напряжение, основанное на напряжении V_{BAT} питания), на напряжение V_{USB} USB, выводимое с LSW3. Светодиоды L1-L8 не работают, если встроенные транзисторы не управляются MCU 1. Таким образом, предотвращается подача нестабильного напряжения на светодиоды L1-L8 в период перехода от ВКЛ к ВЫКЛ функции OTG.

[0114] На фиг. 18, состояние подачи напряжения питания системы в режиме зарядки такое же, как и в спящем режиме. Однако состояние подачи напряжения питания системы в режиме зарядки предпочтительно такое же, как в активном режиме, проиллюстрированном на фиг. 14. То есть в режиме зарядки предпочтительно, чтобы напряжение V_{cc3} питания системы подавалось на термисторы T2-T4 для управления температурой, которое будет описано позже.

[0115] <Сброс MCU: фиг. 19>

Когда внешняя панель 115 отсоединена и выходной сигнал ИС 13 Холла находится на низком уровне, а входной сигнал на выводе P4 MCU 1 находится на низком уровне в результате включения операционного переключателя OPS, вывод SW1 и вывод SW2 драйвера 7 переключателя находятся на низком уровне. Соответственно, драйвер 7 переключателя выводит сигнал низкого уровня с входного вывода RSTB сброса. Выходной сигнал низкого уровня с входного вывода RSTB сброса подается на управляющий вывод ON LSW4. Соответственно, LSW4 прекращает выводить напряжение V_{cc2} питания системы с выходного вывода VOUT. Когда выход напряжения V_{cc2} питания системы прекращается, напряжение V_{cc2} питания системы не подается на вывод VDD питания MCU 1, и, таким образом, MCU 1 останавливается.

[0116] Драйвер 7 переключателя возвращает выходной сигнал с входного вывода RSTB сброса на высокий уровень, когда время, в течение которого сигнал низкого уровня выводится с входного вывода RSTB сброса, достигает заданного времени или когда сигнал, подаваемый либо на вывод SW1, либо на вывод SW2, находятся на высоком уровне. Соответственно, управляющий вывод ON LSW4 находится на высоком уровне, и напряжение Vcc2 питания системы возвращается в состояние подачи на каждый блок.

[0117] Чтобы облегчить понимание, термистор T1, описанный выше, также упоминается как термистор T1 источника питания, термистор T2, описанный выше, также упоминается как термистор T2 затяжки, термистор T3, описанный выше, также упоминается как термистор T3 нагревателя, а описанный выше термистор T4 также называется термистором T4 корпуса.

[0118] <Подробное описание функций зарядной ИС>

Фиг. 20 представляет собой схему, иллюстрирующую схематическую конфигурацию внутри зарядной ИС. Зарядная ИС 2 включает в себя процессор 21, драйвер 22 затвора и переключатели Q1-Q4, образованные N-канальными МОП-транзисторами.

[0119] Вывод истока переключателя Q1 подключен к входному выводу VBUS. Вывод стока переключателя Q1 подключен к выводу стока переключателя Q2. Вывод истока переключателя Q2 подключен к переключающему выводу SW. Вывод стока переключателя Q3 подключен к узлу соединения между переключателем Q2 и переключающим выводом SW. Вывод истока переключателя Q3 подключен к выводу GND заземления. Вывод стока переключателя Q4 подключен к выходному выводу SYS. Вывод истока переключателя Q4 подключен к зарядному выводу bat.

[0120] Драйвер 22 затвора подключен к выводу затвора переключателя Q2 и выводу затвора переключателя Q3 и выполняет управление включением/выключением переключателей Q2 и Q3 на основе команды процессора 21.

[0121] Процессор 21 подключен к драйверу 22 затвора, выводу затвора переключателя Q1, выводу затвора переключателя Q4 и выводу CE (̄) разрешения заряда. Процессор 21 выполняет управление включением/выключением переключателей Q2 и Q3 и управление включением/выключением переключателей Q1 и Q4 через драйвер 22 затвора.

[0122] Зарядная ИС 2 имеет функцию пути питания V_{USB} (V_{USB} power path) и функцию пути питания $V_{USB} \& V_{BAT}$ ($V_{USB} \& V_{BAT}$ power path) в дополнение к функции зарядки, функции пути питания V_{BAT} и функции OTG, которые описаны выше. Далее будет описано содержимое управления внутри зарядной ИС 2, когда включена каждая из этих функций. Конкретные числовые значения различных напряжений, описанных выше, предпочтительно представляют собой значения, показанные ниже.

[0123] Напряжение V_{BAT} питания (напряжение полного заряда) = 4,2 В.

Напряжение V_{BAT} питания (номинальное напряжение) = 3,7 В.

Напряжение V_{cc1} питания системы = 3,3 В

Напряжение V_{cc2} питания системы = 3,3 В

Напряжение V_{cc3} питания системы = 3,3 В

Напряжение V_{cc4} питания системы = 5,0 В

Напряжение V_{USB} USB = 5,0 В

Напряжение V_{bst} возбуждения = 4,9 В

[0124] (Функция зарядки)

Процессор 21 выполняет управление включением/выключением переключателя Q2 и переключателя Q4, одновременно управляя включением переключателя Q1 и выключением переключателя Q3. Управление включением/выключением переключателя Q4 выполняется для регулировки зарядного тока источника BAT питания. Процессор 21 выполняет управление включением/выключением переключателя Q2 так, чтобы напряжение выходного вывода SYS было равно напряжению, подходящему для зарядки источника BAT питания. Соответственно, напряжение V_{USB} USB, подаваемое на входной вывод VBUS, понижается и выводится с выходного вывода SYS. Выходное напряжение с выходного вывода SYS подается на входной вывод VIN повышающего/понижающего DC/DC-преобразователя 8 в качестве напряжения V_{cc0} питания системы и выводится с зарядного вывода bat зарядной ИС 2. Соответственно, источник BAT питания заряжается напряжением, полученным путем понижения напряжения V_{USB} USB. Когда функция зарядки включена, напряжение V_{cc0} питания системы в конечном итоге становится таким же, как напряжение полной зарядки источника BAT питания. Следовательно, повышающий/понижающий DC/DC-преобразователь 8

понижает напряжение V_{CC0} питания системы, равное 4,2 В, подаваемое на входной вывод VIN, чтобы генерировать и выводить напряжение V_{CC1} питания системы, равное 3,3 В. Когда функция зарядки включена, потенциал входного вывода VBUS выше, чем потенциал выходного вывода SYS в зарядной ИС 2, так что питание от источника BAT питания не выводится с входного вывода VBUS.

[0125] (Функция пути питания V_{USB})

Функция пути питания V_{USB} активируется, например, когда источник BAT питания не может использоваться по таким причинам, как чрезмерная разрядка или тому подобное. Процессор 21 включает переключатель Q1, включает переключатель Q2, выключает переключатель Q3 и выключает переключатель Q4. Соответственно, напряжение V_{USB} USB, подаваемое на входной вывод VBUS, выводится напрямую с переключающего вывода SW без понижения. Напряжение, выводимое с переключающего вывода SW, подается на входной вывод VIN повышающего/понижающего DC/DC-преобразователя 8 в качестве напряжения V_{CC0} питания системы. В этом случае повышающий/понижающий DC/DC-преобразователь 8 также понижает напряжение V_{CC0} питания системы, равное 5 В, подаваемое на входной вывод VIN, чтобы генерировать и выводить напряжение V_{CC1} питания системы, равное 3,3 В. Даже когда функция пути питания V_{USB} включена, процессор 21 может выполнять управление включением/выключением переключателя Q2, одновременно управляя включением переключателя Q1, выключением переключателя Q3 и включением переключателя Q4. Таким образом, зарядная ИС 2 и повышающий/понижающий DC/DC-преобразователь 8 могут совместно выполнять понижение напряжения от напряжения V_{USB} USB, равного 5,0 В, до напряжения V_{CC1} питания системы, равного 3,3 В. Следовательно, можно предотвратить концентрацию нагрузки и выделения тепла на повышающем/понижающем DC/DC-преобразователе 8.

[0126] (Функция пути питания V_{USB} & V_{BAT})

Функция пути питания V_{USB} & V_{BAT} активируется, например, когда зарядка источника BAT питания завершена и USB-соединение продолжается. Процессор 21 выполняет управление включением/выключением переключателя Q2, одновременно управляя включением переключателя Q1, выключением переключателя Q3 и включением переключателя Q4. Процессор 21 управляет переключателем Q2 так, чтобы напряжение

выходного вывода SYS равнялось напряжению источника BAT питания (напряжение V_{BAT} питания). Соответственно, напряжение V_{USB} USB, подаваемое на входной вывод VBUS, понижается и выводится с выходного вывода SYS. Напряжение, выводимое с выходного вывода SYS и полученное путем понижения напряжения V_{USB} USB, подаваемого на входной вывод VBUS, такое же, как напряжение, выводимое с выходного вывода SYS от источника питания BAT через зарядный вывод bat. Таким образом, питание, включающее в себя напряжение, полученное путем понижения напряжения V_{USB} USB, и питание, включающее в себя напряжение источника V_{BAT} питания, выходящее с выходного вывода SYS, объединяются для подачи на входной вывод VIN повышающего/понижающего DC/DC-преобразователя 8. Когда функция пути питания V_{USB} & V_{BAT} включена, потенциал входного вывода VBUS выше, чем потенциал выходного вывода SYS зарядной ИС 2, поэтому питание источника BAT питания не выводится с входного вывода VBUS.

[0127] Когда функция пути питания V_{USB} & V_{BAT} включена, повышающий/понижающий DC/DC-преобразователь 8 осуществляет действие повышения или понижения в соответствии с величиной напряжения V_{BAT} питания. Когда напряжение V_{BAT} питания составляет 3,3 В или более, повышающий/понижающий DC/DC-преобразователь 8 понижает напряжение V_{cc0} питания системы, подаваемое на входной вывод VIN, для генерации и вывода напряжения V_{cc1} питания системы, равного 3,3 В. Когда напряжение V_{BAT} питания меньше 3,3 В, повышающий/понижающий преобразователь постоянного тока 8 повышает напряжение V_{cc0} питания системы, подаваемое на входной вывод VIN, для генерации и вывода напряжения V_{cc1} питания системы, равного 3,3 В.

[0128] (Функция пути питания V_{BAT})

Функция пути питания V_{BAT} включена в режиме, отличном от режима зарядки (например, в спящем режиме). Процессор 21 управляет выключением переключателей Q1 и Q3. Соответственно, напряжение V_{BAT} питания, подаваемое на зарядный вывод bat, напрямую выводится с выходного вывода SYS и вводится на входной вывод VIN повышающего/понижающего DC/DC-преобразователя 8 в качестве напряжения V_{cc0} питания системы. В соответствии с этим управлением путь передачи питания между входным выводом VBUS и переключающим выводом SW зарядной ИС 2 блокируется

паразитным диодом переключателя Q1. Следовательно, напряжение V_{BAT} питания, выводимое с выходного вывода SYS, не выводится с входного вывода VBUS.

[0129] Когда функция пути питания V_{BAT} включена, повышающий/понижающий DC/DC-преобразователь 8 определяет, выполняется повышение или понижение, в соответствии с величиной напряжения V_{BAT} питания. Когда напряжение V_{BAT} питания, подаваемое на входной вывод VIN, составляет 3,3 В или более, повышающий/понижающий DC/DC-преобразователь 8 понижает напряжение V_{BAT} питания, чтобы генерировать и выводить напряжение V_{cc1} питания системы, равное 3,3 В. Когда напряжение V_{BAT} питания, подаваемое на входной вывод VIN, меньше 3,3 В, повышающий/понижающий DC/DC-преобразователь 8 повышает напряжение V_{BAT} питания, чтобы генерировать и выводить напряжение V_{cc1} питания системы, равное 3,3 В.

[0130] (Функция OTG)

Функция OTG включается одновременно с функцией пути питания V_{BAT} и включается, например, в активном режиме. Когда включены как функция OTG, так и функция пути питания V_{BAT} , процессор 21 выполняет управление включением/выключением переключателя Q3, одновременно управляя включением переключателя Q1. Соответственно, напряжение V_{BAT} питания, подаваемое на зарядный вывод bat, напрямую выводится с выходного вывода SYS и вводится на входной вывод VIN повышающего/понижающего DC/DC-преобразователя 8 в качестве напряжения V_{cc0} питания системы. Напряжение V_{BAT} питания, выводимое с выходного вывода SYS, подается на переключающий вывод SW зарядной ИС 2. Процессор 21 управляет переключателем Q3 так, чтобы напряжение V_{BAT} питания, подаваемое на переключающий вывод SW, было равно напряжению V_{cc4} питания системы. Соответственно, напряжение V_{BAT} питания, подаваемое на переключающий вывод SW, повышается и выводится с входного вывода VBUS. Выходное напряжение с входного вывода VBUS подается на светодиоды L1–L8 в качестве напряжения V_{cc4} питания системы.

[0131] Таким образом, зарядная ИС 2 выполняет функцию понижающего преобразователя, который понижает напряжение V_{USB} USB, и функцию повышающего преобразователя, который повышает напряжение V_{BAT} питания. Напряжение, подаваемое от зарядной ИС 2 к повышающему/понижающему DC/DC-преобразователю 8, колеблется в

зависимости от функции зарядной ИС 2. Однако, даже если есть такие колебания, напряжение V_{SS1} питания системы (питание, включающее в себя напряжение V_{SS1} питания системы) может поддерживаться постоянным с помощью повышающего/понижающего DC/DC-преобразователя 8, избирательно выполняющего повышение и понижение напряжения. Когда напряжение V_{SS0} питания системы, подаваемое на входной вывод VIN повышающего/понижающего DC/DC-преобразователя 8, равно 3,3 В, что является напряжением V_{SS1} питания системы, повышающий/понижающий DC/DC-преобразователь 8 не выполняет повышение и понижение и выводит напряжение V_{SS0} питания системы в качестве напряжения V_{SS1} питания системы с выходного вывода VOUT.

[0132] (Управление защитой)

В ингаляторе 100 температура источника ВАТ питания (далее называемая температурой $T_{ВАТ}$ источника питания) может быть получена на основе значения сопротивления (выходного значения) термистора T1 источника питания, температуры нагревателя НТR (в дальнейшем называемой температурой $T_{НТR}$ нагревателя) может быть получена на основе значения сопротивления (выходного значения) термистора T3 нагревателя, а температура корпуса 110 (в дальнейшем называемая температурой T_{CASE} корпуса) может быть получена на основе значения сопротивления (выходного значения) термистора T4 корпуса. Когда по меньшей мере одно из значений температуры $T_{ВАТ}$ источника питания, температуры $T_{НТR}$ нагревателя и температуры T_{CASE} корпуса находится в состоянии, далеком от значения, соответствующего рекомендуемой среде, в которой используется ингалятор 100, ингалятор 100 выполнен с возможностью выполнения управления защитой для запрещения зарядки источника ВАТ питания и разрядки от источника ВАТ питания на нагреватель НТR (далее также называемое зарядкой и разрядкой), и, таким образом, повышается безопасность. Это управление защитой выполняется MCU 1 и FF 17.

[0133] Управление защитой для запрета зарядки и разрядки означает управление электронным компонентом таким образом, что зарядка и разрядка отключаются. Чтобы запретить разрядку от источника ВАТ питания на нагреватель НТR, на вывод EN разрешения повышающего DC/DC-преобразователя 9 может быть подан сигнал низкого уровня (или потенциал вывода EN разрешения может быть неопределенным), чтобы

остановить операцию повышения напряжения, и сигнал низкого уровня может быть подан на вывод затвора переключателя S₆ (или потенциал вывода затвора может быть неопределенным), чтобы прервать соединение между соединителем C_n (-) нагревателя на стороне отрицательного электрода и землей. Разрядку от источника ВАТ питания на нагреватель НТН также можно запретить, выполнив только одно из остановки операции повышения повышающего DC/DC-преобразователя 9 и разрыва соединения между соединителем C_n (-) нагревателя и землей. Чтобы отключить зарядку источника ВАТ питания, операция зарядки зарядной ИС 2 может быть остановлена путем подачи сигнала высокого уровня на вывод СЕ (̄) разрешения зарядки зарядной ИС 2.

Ниже будет описан пример запрета зарядки и разрядки в качестве управления защитой, но с точки зрения повышения безопасности управлением защитой может быть управление, которое запрещает только зарядку, или управление, которое запрещает только разрядку.

[0134] Когда выполняется управление защитой, режимы работы предпочтительно ограничиваются. Здесь и далее при выполнении управления защитой режимы работы ограничиваются. Однако, поскольку MCU 1 управляет режимами работы, режимы работы не могут быть ограничены в состоянии, когда MCU 1 не работает по какой-либо причине.

[0135] Управление защитой, выполняемое ингалятором 100, включает в себя ручное управление защитой с возвратом, которое может быть прекращено, когда MCU 1 сбрасывается в результате операции пользователя, автоматическое управление защитой с возвратом, которое может быть автоматически прекращено путем улучшения температурной среды без необходимости сброса MCU 1 и управление защитой с невозвратом, которое не может быть прекращено. Режимы работы ингалятора 100 включают в себя режим ошибки и режим постоянной ошибки в дополнение к режимам работы, описанным со ссылкой на фиг. 9. В этом описании выражение «все режимы работы ингалятора» означает все режимы работы (все режимы работы, показанные на фиг. 9), исключая режим ошибки и режим постоянной ошибки.

[0136] Когда выполняется ручное управление защитой с возвратом или автоматическое управление защитой с возвратом, ингалятор 100 переходит в режим ошибки, и переход в другие режимы работы блокируется. В режиме ошибки сохраняется состояние

(состояние подачи напряжения питания системы) напряжения питания в непосредственно предшествующем режиме работы. То есть, в режиме ошибки может выполняться функция (например, получение информации о температуре), которая может выполняться в непосредственно предшествующем режиме работы, исключая зарядку и разрядку. В режиме ошибки, когда MCU 1 сбрасывается, ручное управление защитой с возвратом прекращается. В режиме ошибки, при улучшении температурной среды, автоматическое управление защитой с возвратом прекращается. Когда ручное управление защитой с возвратом или автоматическое управление защитой с возвратом прекращается, ограничение режима работы снимается, и режим работы переходит в спящий режим. После этого режим работы может быть изменен операцией пользователя и т.п.

[0137] Когда выполняется управление защитой с невозвратом, ингалятор 100 переходит в режим постоянной ошибки. В режиме постоянной ошибки все функции ингалятора 100 непригодны для использования, и ингалятор 100 необходимо отремонтировать или выбросить.

[0138] MCU 1 выводит сигнал низкого уровня с вывода P14, чтобы остановить повышающую операцию повышающего DC/DC-преобразователя 9 и прервать соединение между соединителем Cn (-) нагревателя на стороне отрицательного электрода и землей, и выводит сигнал высокого уровня с вывода P22, чтобы остановить операцию зарядки зарядной ИС 2, тем самым выполняя управление защитой. Когда запрещена только зарядка, нет необходимости выводить сигнал низкого уровня с вывода P14, а когда запрещена только разрядка, нет необходимости выводить сигнал высокого уровня с вывода P22.

[0139] FF 17 выводит сигнал низкого уровня с вывода Q, чтобы остановить повышающую операцию повышающего DC/DC-преобразователя 9, прервать соединение между соединителем Cn (-) нагревателя на стороне отрицательного электрода и землей, и остановить операцию зарядки зарядной ИС 2 путем включения биполярного транзистора S1, тем самым выполняя управление защитой, не проходя через MCU 1.

[0140] Когда сигнал, подаваемый на вывод CLR ($\bar{\square}$), переключается с высокого уровня на низкий уровень, FF 17 выводит сигнал низкого уровня с вывода Q. Сигнал низкого уровня также подается на вывод P10 MCU 1. Пока сигнал низкого уровня подается на вывод P10, MCU 1 не переключает входной сигнал на выводе CLK (не показан) FF 17 с низкого уровня

на высокий уровень. Другими словами, пока сигнал низкого уровня подается на вывод P10, сигнал CLK FF 17 не повышается. Например, когда MCU 1 зависает, входной сигнал на выводе CLK (не показан) FF 17 остается на низком уровне. Следовательно, независимо от того, работает ли MCU 1 нормально или зависает, даже когда сигнал, вводимый на вывод CLR ($\bar{}$) FF 17, переключается с низкого уровня на высокий уровень после того, как сигнал низкого уровня выводится с вывода Q FF 17, сигнал низкого уровня продолжает выводиться с вывода Q FF 17. Когда MCU 1 сбрасывается, как описано со ссылкой на фиг. 19, FF 17 перезапускается (снова подается напряжение Vcc2 питания системы). Поскольку MCU 1 сброса работает в спящем режиме, напряжение Vcc3 питания системы не подается на термистор T3 нагревателя и термистор T4 корпуса, а выход операционного усилителя OP2 и выход операционного усилителя OP3 оба находятся в состоянии высокого уровня. Соответственно, сигнал высокого уровня подается на вывод D и вывод CLR ($\bar{}$) FF 17. В этот момент времени, поскольку сигнал низкого уровня не вводится на вывод P10 при перезапуске FF 17, MCU 1 вызывает повышение сигнала CLK FF 17. Соответственно, выходной сигнал вывода Q FF 17 может быть возвращен на высокий уровень. Когда выходной сигнал вывода Q FF 17 возвращается на высокий уровень, управление защитой с помощью FF 17 прекращается.

[0141] Как описано выше, выходной сигнал с вывода Q FF 17 также вводится на вывод P10 MCU 1. Следовательно, MCU 1 может обнаружить, что FF 17 выполнил управление защитой, на основании сигнала низкого уровня, подаваемого на вывод P10. В ответ на обнаружение того, что FF 17 выполнил управление защитой, MCU 1 предпочтительно заставляет блок 180 уведомления уведомить о запросе на сброс MCU 1 и переходит в режим ошибки.

[0142] (Подробности сброса MCU 1)

Когда режим работы переходит в режим ошибки посредством выполнения ручного управления защитой с возвратом, или когда MCU 1 по какой-либо причине не работает нормально (когда MCU 1 зависает), необходимо выполнить сброс (перезапуск) MCU 1.

[0143] Фиг. 21 представляет собой схему основных частей электрической цепи, изображенной на фиг. 10, с извлеченными основными электронными компонентами,

связанными с операцией сброса MCU 1. На фиг. 21 дополнительно проиллюстрированы соединители Cn (m) двигателя и резистор R7, которые не обозначены ссылочными номерами на фиг. 10. Вибродвигатель M подключается к соединителям Cn (m) двигателя. Соединители Cn (m) двигателя подключаются параллельно к выводу VDD питания MCU 1 через переключатель S7. Следовательно, когда подача напряжения Vcc2 питания системы на вывод VDD питания MCU 1 прекращается, подача рабочего напряжения на вибродвигатель M также прекращается. Один конец резистора R7 подключен к узлу, соединяющему вывод ON управления LSW4 и входной вывод RSTB сброса драйвера 7 переключателя, а другой его конец подключен к входному выводу VIN драйвера 7 переключателя.

[0144] MCU 1 сбрасывается путем прекращения подачи напряжения Vcc2 питания системы, которое является рабочим напряжением MCU 1, на вывод VDD питания MCU 1, и затем перезапуска его подачи. Как проиллюстрировано на фиг. 20, напряжение Vcc2 питания системы выводится с выходного вывода VOUT LSW4 в состоянии, когда LSW4 закрыт (состояние, в котором электрическое соединение между входным выводом VIN и выходным выводом VOUT закрыто). Другими словами, напряжение Vcc2 питания системы не выводится с выходного вывода VOUT LSW4 в состоянии, когда LSW4 разомкнут (состояние, в котором электрическое соединение между входным выводом VIN и выходным выводом VOUT прерывается). Открытием и закрытием LSW4 управляет драйвер 7 переключателя. Таким образом, в ингаляторе 100 драйвер 7 переключателя управляет открытием и закрытием LSW 4, так что MCU 1 может быть сброшен.

[0145] Напряжение Vcc1 питания системы подается на входные выводы VIN LSW4 и драйвера 7 переключателя. Следовательно, в состоянии, когда напряжение Vcc1 питания системы генерируется в повышающем/понижающем DC/DC-преобразователе. 8, LSW4 и драйвер 7 переключателя работают одновременно. Например, переключатель, расположенный между входным выводом RSTB сброса и выводом GND заземления, встроен в драйвер 7 переключателя. Когда этот переключатель замкнут, потенциал входного вывода RSTB сброса находится на уровне земли (низком уровне). Входной вывод VIN и входной вывод RSTB сброса драйвера 7 переключателя соединены параллельно через резистор R7. Следовательно, пока напряжение Vcc1 питания системы генерируется в

повышающем/понижающем DC/DC-преобразователе 8, потенциал входного вывода RSTB сброса находится на высоком уровне в состоянии, когда переключатель, встроенный в драйвер 7 переключателя, открыт. Управляющий вывод ON для управления открытием и закрытием LSW4 подключен к выходному выводу VOUT повышающего/понижающего DC/DC-преобразователя 8 через резистор R7 и подключен к входному выводу RSTB сброса драйвера 7 переключателя. Следовательно, в состоянии, когда переключатель, встроенный в драйвер 7 переключателя, разомкнут, напряжение высокого уровня, основанное на напряжении Vcc1 питания системы, подается на управляющий вывод ON LSW4. С другой стороны, в состоянии, когда переключатель, встроенный в драйвер 7 переключателя, закрыт, один конец резистора R7 подключен к земле, и, таким образом, сигнал высокого уровня, основанный на напряжении Vcc1 питания системы, не подается на управляющий вывод ON LSW 4, и входной сигнал на управляющий вывод ON LSW 4 находится на низком уровне. Таким образом, драйвер 7 переключателя управляет открытием и закрытием LSW4, управляя потенциалом входного вывода RSTB сброса.

[0146] Драйвер 7 переключателя управляет потенциалом входного вывода RSTB на основе напряжения, подаваемого на вывод SW1, и напряжения, подаваемого на вывод SW2. Напряжение, подаваемое на вывод SW1, находится на низком уровне (уровень земли) в состоянии, когда операционный переключатель OPS нажат, и на высоком уровне в состоянии, когда операционный переключатель OPS не нажат. Напряжение, подаваемое на вывод SW2, находится на низком уровне в состоянии, когда внешняя панель 115 отсоединена от внутренней панели 118, и находится на высоком уровне в состоянии, когда внешняя панель 115 прикреплена к внутренней панели 118.

[0147] Когда выполняется условие в отношении панели, при котором внешняя панель 115 отсоединена от внутренней панели 118, и выполняется условие в отношении работы переключателя, при котором нажатие операционного переключателя OPS продолжается в течение заранее заданного времени (в дальнейшем называемое временем операции сброса), драйвер 7 переключателя запускает процесс сброса для сброса MCU 1. Состояние, в котором удовлетворяются как условие в отношении панели, так и условие в отношении работы переключателя, определяется как состояние, в котором удовлетворяется условие перезапуска. После того как условие в отношении панели и условие в отношении работы

переключателя удовлетворены, состояние, в котором продолжается нажатие операционного переключателя OPS, определяется как состояние, в котором условие перезапуска постоянно удовлетворяется.

[0148] Процесс сброса относится к процессу ожидания в течение заранее заданного времени t_d задержки, равного или более 0 секунд, затем замыкания переключателя, встроенного в драйвер 7 переключателя, и управления LSW 4 в разомкнутом состоянии, и после этого размыкания переключателя и с возвратом LSW 4 в закрытое состояние, когда время, в течение которого переключатель замкнут, достигает заранее заданного времени. Когда условие в отношении панели больше не удовлетворяется, или когда пользователь прекращает нажимать операционный переключатель OPS, ожидая истечения времени операции сброса после начала нажатия операционного переключателя OPS в состоянии, когда условие в отношении панели удовлетворено, драйвер 7 переключателя возвращается в состояние ожидания без выполнения процесса сброса. После запуска процесса сброса драйвер 7 переключателя размыкает встроенный переключатель в тот момент, когда время, в течение которого встроенный переключатель замыкается, достигает заранее заданного времени независимо от того, удовлетворено ли условие перезапуска, и завершает процесс сброса. Другими словами, даже когда условие в отношении панели удовлетворяется и условие перезапуска постоянно удовлетворяется при продолжении нажатия операционного переключателя OPS до тех пор, пока время, в течение которого переключатель, встроенный в драйвер 7 переключателя, замыкается, не достигнет заранее заданного времени, драйвер 7 переключателя размыкает встроенный переключатель и возвращает LSW 4 в закрытое состояние.

[0149] Вышеописанное время операции сброса предпочтительно устанавливается равным значению, отличному от времени продолжительности нажатия (далее называемого временем операции запуска нагрева) операционного переключателя OPS, необходимого для переключения из активного режима на режим настройки нагрева (для подачи команды на начало нагрева стержня 500 нагревателем ТТР). Таким образом, чтобы сбросить MCU 1, требуется операция, отличная от операции выполнения генерации аэрозоля, которую необходимо выполнять часто. Следовательно, MCU 1 может быть сброшен по явному намерению пользователя. Время операции сброса более предпочтительно превышает время

операции запуска нагрева. Таким образом, MCU 1 может быть сброшен при более ясном намерении пользователя.

[0150] Например, время операции запуска нагрева составляет 1 секунду, а время операции сброса составляет 5 секунд. Числовые значения являются просто примерами, а не ограничением.

[0151] Если MCU 1 не зависает, когда процесс сброса запускается драйвером 7 переключателя (другими словами, когда условие перезапуска удовлетворено), MCU 1 предпочтительно управляет блоком 180 уведомления (вибродвигателем М и светодиодами L1-L8), чтобы заставить блок 180 уведомлений уведомить пользователя. В качестве способа уведомления светодиоды L1-L8 могут светить по заданной схеме, вибродвигатель М может вибрировать или может использоваться их комбинация. На основании этого уведомления пользователь может распознать, что MCU 1 сброшен, продолжая текущую операцию. MCU 1 может выдать это уведомление или уведомление, отличное от этого уведомления, ожидая истечения времени операции сброса.

[0152] Когда время t_d задержки установлено равным значению больше 0, MCU 1 предпочтительно завершает вышеуказанное уведомление с помощью блока 180 уведомления, сопровождая начало процесса сброса до истечения времени t_d задержки. Таким образом, пользователь может распознать, что сброс MCU 1 вот-вот начнется из-за завершения уведомления. Само собой разумеется, что уведомление блоком 180 уведомления может продолжаться до тех пор, пока не истечет время t_d задержки. Даже в этом случае, поскольку вибродвигатель М работает с напряжением V_{cc2} питания системы, уведомление завершается одновременно с прекращением подачи напряжения V_{cc2} питания системы на MCU 1, и становится возможным распознать, что начался сброс MCU 1.

[0153] Рассматривается ситуация, в которой, например, нагреватель НТР перегревается в результате зависания MCU 1.

[0154] Как описано выше, когда температура нагревателя НТР (температура термистора Т3 нагревателя) чрезмерно высока, выходное напряжение операционного усилителя OP2 находится на низком уровне. Напряжение низкого уровня подается на вывод CLR ($\bar{}$) FF 16. Когда входной сигнал на выводе CLR ($\bar{}$) находится на низком уровне, FF 16 устанавливает сигнал, подаваемый на вывод Q, на низкий уровень. Вывод Q ($\bar{}$) FF 16

представляет собой вывод, который выводит напряжение, полученное путем инвертирования выхода вывода Q FF 16. Следовательно, когда сигнал, поступающий на вывод CLR ($\bar{}$), находится на низком уровне, FF 16 выводит сигнал высокого уровня с вывода Q ($\bar{}$). В нормальном состоянии, когда температура нагревателя HTR (температура термистора T3 нагревателя) не слишком высока, входной сигнал на выводе CLR ($\bar{}$) FF 16 находится на высоком уровне. Поэтому в нормальном состоянии FF 16 выводит с вывода Q ($\bar{}$) напряжение низкого уровня, полученное путем инвертирования напряжения высокого уровня (напряжение Vcc1 питания системы), подаваемого на вывод D.

[0155] Предположим, что MCU 1 зависает из-за помех. Когда MCU 1 зависает, пользователь отсоединяет внешнюю панель 115 от внутренней панели 118 и продолжает нажимать операционный переключатель OPS, так что MCU 1 сбрасывается. Пока MCU 1 сбрасывается, напряжение Vcc1 питания системы постоянно подается на вывод VCC источника питания FF 16. Следовательно, до и после сброса MCU 1, FF 16 продолжает хранить информацию (высокоуровневый выходной сигнал с вывода Q ($\bar{}$), указывающий на то, что температура нагревателя HTR слишком высока.

[0156] Когда входное напряжение на выводе P11 находится на высоком уровне, перезапущенный MCU 1 обнаруживает, что температура нагревателя HTR чрезмерно высока, выполняет управление защитой и переключает режим работы в режим постоянной ошибки. То есть, выполняемое здесь управление защитой является управлением защитой с невозвратом. Таким образом, в результате зависания MCU 1, даже при возникновении перегрева нагревателя HTR, MCU 1 может быть возвращен к нормальной работе путем сброса, и режим работы может быть переведен в режим постоянной ошибки. Соответственно, ингалятор 100 можно отключить и повысить безопасность.

[0157] Как описано выше, в ингаляторе 100, когда удовлетворяются как условие в отношении работы переключателя, которое является условием, относящимся к работе операционного переключателя OPS, так и условие в отношении панели, которое является условием, отличным от работы операционного переключателя OPS, драйвер 7 переключателя открывает и закрывает LSW4 для сброса MCU 1. Методика сброса контроллера, когда удовлетворено одно условие, хорошо известна. Однако в ингаляторе 100 MCU 1 сбрасывается, когда удовлетворятся множество условий. Следовательно, можно

предотвратить сброс MCU 1 в результате ошибочной операции или нескольких воздействий и сбрасывать MCU 1 только при необходимости.

[0158] В ингаляторе 100, в состоянии, когда внешняя панель 115 прикреплена к внутренней панели 118, даже когда операционный переключатель OPS постоянно нажат, MCU 1 не сбрасывается. Только в состоянии, когда внешняя панель 115 отсоединена от внутренней панели 118, MCU 1 сбрасывается посредством непрерывного нажатия операционного переключателя OPS. Таким образом, путем переключения функции, которая может быть реализована одним и тем же операционным элементом, в зависимости от того, прикреплена ли внешняя панель 115, количество операционных элементов может быть уменьшено, работоспособность может быть улучшена, а стоимость может быть снижена.

[0159] В ответ на обнаружение того, что внешняя панель 115 отсоединена от внутренней панели 118, MCU 1 предпочтительно заставляет блок 180 уведомления выполнить уведомление. Таким образом, чтобы сбросить MCU 1, необходимо дополнительно управлять операционным переключателем OPS, получая при этом уведомление о том, что условие в отношении панели удовлетворено. Следовательно, MCU 1 может быть сброшен по явному намерению пользователя.

[0160] В ответ на обнаружение того, что внешняя панель 115 отсоединена от внутренней панели 118, MCU 1 предпочтительно отключает разрядку источника ВАР питания в нагреватель НТН. В состоянии, когда внешняя панель 115 не прикреплена, тепло, вырабатываемое нагревательным блоком 170, легко передается пользователю, и, таким образом, может быть повышена безопасность.

[0161] (Предпочтительный вариант осуществления нагревательного блока 170)

Фиг. 22 представляет собой вид в поперечном разрезе, проходящем через корпус термистора Т4 ингалятора 100, показанного на фиг. 1. Как показано на фиг. 22, нагревательный блок 170 включает в себя цилиндрический блок 172 для размещения стержня, имеющий теплоизоляционную функцию, цилиндрический опорный элемент 174 для нагревателя, расположенный внутри блока 172 для размещения стержня, и цилиндрический нагреватель НТН, поддерживаемый на внутренней окружной поверхности опорного элемента 174 для нагревателя.

[0162] Нагреватель НТР имеет по существу эллиптическую форму поперечного сечения, перпендикулярную направлению вверх-вниз. В частности, нагреватель НТР включает в себя плоские части Н1 и Н2, продолжающиеся в направлении вверх-вниз и разнесенные друг от друга в направлении вперед-назад, изогнутую часть Н3, соединяющую правый конец плоской части Н1 и правый конец плоской части Н2, и изогнутая часть Н4, соединяющая левый конец плоской части Н1 и левый конец плоской части Н2. По существу эллиптическая форма может быть сформирована путем использования изогнутой части, имеющей кривизну, отличную от кривизны изогнутых частей Н3 и Н4, вместо плоских частей Н1 и Н2.

[0163] Часть стержня 500 размещена в пространстве 170А, окруженном эллиптическим нагревателем НТР. Внешняя форма стержня 500 является круглой, а диаметр стержня 500 больше, чем расстояние между плоским участком Н1 и плоским участком Н2 в направлении вперед-назад. Следовательно, стержень 500, вставленный в пространство 170А, сдавливается в направлении вперед-назад плоской частью Н1 и плоской частью Н2. Конфигурируя нагревательный блок 170, как показано на фиг. 21, площадь контакта между стержнем 500 и нагревателем НТР может быть увеличена, и стержень 500 может эффективно нагреваться. MCU 1 может быть сброшен независимо от того, вставлен ли стержень 500 в пространство 170А.

[0164] Например, предположим, что MCU 1 зависает до того, как стержень 500, вставленный из отверстия 132 (см. фиг. 2), нагревается, и аэрозоль не образуется. В таком случае MCU 1 можно сбросить только путем удаления внешней панели 115 и нажатия операционного переключателя OPS, когда стержень 500 вставлен, без выполнения такой операции, как удаление стержня 500 из отверстия 132 и закрытие ползунка 119. После того как MCU 1 возвращается в активный режим посредством сброса, пользователь прикрепляет внешнюю панель 115 и нажимает операционный переключатель OPS на время операции запуска нагрева. В результате будет выполнена генерация аэрозоля, которая не была выполнена. Как описано выше, MCU 1 может быть перезагружен без вставки и удаления стержня 500, другими словами, без открытия и закрытия ползунка 119, так что нагрузка на пользователя может быть уменьшена, а удобство использования может быть улучшено.

[0165] Хотя различные варианты осуществления были описаны выше со ссылкой на чертежи, изобретение не ограничивается ими. Специалистам в данной области техники будет очевидно, что различные модификации или коррекции могут быть выполнены в пределах объема, описанного в формуле изобретения, и понятно, что модификации или коррекции естественным образом попадают в технический объем изобретения.

[0166] В настоящем описании описаны по меньшей мере следующие объекты. В скобках указаны соответствующие составляющие компоненты и т.п. в вышеупомянутом варианте осуществления, но изобретение не ограничивается ими.

[0167] (1) Блок питания устройства генерации аэрозоля, содержащий:

- источник питания (источник ВАТ питания);
- соединитель нагревателя (соединитель C_n нагревателя), к которому подключен нагреватель (нагреватель НТН), выполненный с возможностью нагрева источника аэрозоля (стержня 500) путем потребления энергии, подаваемой от источника питания;
- контроллер (MCU 1), выполненный с возможностью управления подачей питания от источника питания на нагреватель и имеющий вывод питания (вывод VDD питания), на которую подается питание для работы;
- схему перезапуска (драйвер 7 переключателя), выполненную с возможностью перезапуска контроллера; и
- интегральную схему (ИС) (FF16), имеющую вывод питания (вывод VCC питания), на который подается питание для работы и который отделен от контроллера, при этом

вывод питания контроллера выполнен с возможностью подачи второго напряжения системы (напряжения V_{cc2} питания системы), генерируемого из источника питания, и

на вывод питания ИС подается первое напряжение системы (напряжение V_{cc1} питания системы), генерируемое из источника питания, даже когда контроллер перезапускается схемой перезапуска.

[0168] Согласно (1), даже когда контроллер перезапускается, ИС может выполнять свою функцию. Следовательно, по сравнению со случаем, когда питание ИС отключается

во время перезапуска контроллера, функциональность устройства генерации аэрозоля может быть повышена.

[0169] (2) Блок питания устройства генерации аэрозоля согласно (1), в котором второе напряжение системы генерируется из первого напряжения системы.

[0170] Согласно (2), второе напряжение системы (напряжение V_{cc2} питания системы) для перезапуска контроллера и первое напряжение системы (напряжение V_{cc1} питания системы), которое продолжает быть активированным даже во время перезапуска, могут быть реализованы с простой схемой конфигурации. Следовательно, стоимость и размер устройства генерации аэрозоля могут быть уменьшены.

[0171] (3) Блок питания устройства генерации аэрозоля согласно (2), в котором значение напряжения второго напряжения системы равно значению напряжения первого напряжения системы.

[0172] Согласно (3), второе напряжение системы (напряжение V_{cc2} питания системы) для перезапуска контроллера и первое напряжение системы (напряжение V_{cc1} питания системы), которое продолжает быть активированным даже во время перезапуска, могут быть реализованы с простой схемой конфигурации. Следовательно, стоимость и размер устройства генерации аэрозоля могут быть уменьшены.

[0173] (4) Блок питания устройства генерации аэрозоля согласно (2) или (3), дополнительно содержащий:

переключатель (LSW4), имеющий входной вывод (входной вывод VIN), выходной вывод (выходной вывод VOUT), подключенный к выводу питания контроллера и выполненный с возможностью вывода второго напряжения системы, и управляющий вывод (управляющий вывод ON), при этом

переключатель выполнен с возможностью замыкания электрического соединения между входным выводом переключателя и выходным выводом переключателя, когда напряжение высокого уровня подается на управляющий вывод переключателя, и

первое напряжение системы подается на входной вывод и управляющий вывод.

[0174] Согласно (4), когда первое напряжение системы подается на управляющий вывод переключателя, электрическое соединение между входным выводом и выходным выводом переключателя замыкается, и второе напряжение системы выводится с выходного

вывода переключателя. Следовательно, второе напряжение системы (напряжение V_{cc2} питания системы) для перезапуска контроллера может быть сгенерировано с помощью простой конфигурации схемы из первого напряжения системы (напряжение V_{cc1} питания системы), которое продолжает быть активированным даже во время перезапуска.

[0175] (5) Блок питания устройства генерации аэрозоля согласно (4), в котором схема перезапуска выполнена с возможностью ввода сигнала низкого уровня на управляющий вывод переключателя.

[0176] Согласно (5), схема перезапуска может временно отключать второе напряжение системы, реализуя при этом два напряжения системы с помощью простой конфигурации схемы. Следовательно, можно перезапустить контроллер, уменьшив при этом стоимость и размер устройства генерации аэрозоля.

[0177] (6) Блок питания устройства генерации аэрозоля согласно любому из (1)-(5), дополнительно содержащий:

ИС памяти (FF16), выполненную с возможностью хранения входной информации, при этом

ИС включает в себя ИС памяти.

[0178] Согласно (6), поскольку ИС памяти может хранить значение до и после перезапуска контроллера, по сравнению со случаем, когда ИС памяти не может хранить значение до и после перезапуска контроллера, устройство генерации аэрозоля может быть сделано более функциональным.

[0179] (7) Блок питания устройства генерации аэрозоля согласно (6), в котором контроллер, перезапускаемый схемой перезапуска, выполнен с возможностью выполнения заданной функции на основе информации, хранящейся в ИС памяти.

[0180] Согласно (7), даже когда контроллер не работает нормально в то время, когда ИС памяти хранит информацию, контроллер после перезапуска может получить информацию. Следовательно, функция может быть надежно выполнена на основе этой информации, и устройство генерации аэрозоля может быть выполнено с высокой функциональностью.

[0181] (8) Блок питания устройства генерации аэрозоля согласно (7), в котором

заданная функция представляет собой постоянный запрет по меньшей мере на одно из зарядки источника питания и разрядки источника питания на нагреватель.

[0182] В ситуации, когда требуется перезапуск контроллера, вполне вероятно, что по меньшей мере одно из разрядки и зарядки должно быть постоянно запрещено. Было бы хорошо, если бы контроллер мог обнаружить такую ситуацию и постоянно запретить по меньшей мере одно из разрядки и зарядки, но, если контроллер завис, сделать это невозможно. Согласно (8), перезапущенный контроллер постоянно запрещает по меньшей мере одно из разрядки и зарядки на основании информации, хранящейся в ИС памяти во время зависания. Следовательно, даже когда контроллер не работает нормально, в то время как контроллер перезапускается и возвращается в нормальный режим, по меньшей мере одно из разрядки и зарядки запрещается на основании информации, хранящейся в ИС памяти, и безопасность устройства генерации аэрозоля может быть улучшена.

[0183] (9) Блок питания устройства генерации аэрозоля согласно любому из (1)-(8), дополнительно содержащий:

схему преобразования напряжения, выполненную с возможностью генерирования первого напряжения системы путем преобразования напряжения, подаваемого от источника питания.

[0184] Согласно (9), поскольку первое напряжение системы может быть стабилизировано схемой преобразования напряжения, работа ИС, которая работает на основе первого напряжения системы, может быть стабилизирована.

[0185] (10) Блок питания устройства генерации аэрозоля согласно (9), в котором схема преобразования напряжения включает в себя повышающий/понижающий преобразователь постоянного тока (повышающий/понижающий DC/DC-преобразователь 8).

[0186] Согласно (10), даже когда выходное напряжение источника питания сильно колеблется, первое напряжение системы может быть стабилизировано, и, таким образом, может быть стабилизирована работа ИС, которая работает на основе первого напряжения системы.

[0187] (11) Блок питания устройства генерации аэрозоля согласно (10), дополнительно содержащий:

гнездо (гнездо RCP), электрически соединенное с внешним источником питания, при этом схема преобразования напряжения выполнена с возможностью преобразования напряжения, подаваемого от гнезда, для генерации первого напряжения системы.

[0188] Согласно (11), первое напряжение системы может генерироваться от внешнего источника питания, и устройство генерации аэрозоля может восстанавливаться, даже когда источник питания попадает в состояние чрезмерной разрядки.

[0189] Хотя различные варианты осуществления были описаны выше со ссылкой на чертежи, изобретение не ограничивается ими. Специалистам в данной области техники будет очевидно, что различные модификации или коррекции могут быть выполнены в пределах объема, описанного в формуле изобретения, и понятно, что модификации или коррекции естественным образом попадают в технический объем изобретения. Кроме того, соответствующие составные элементы в вышеописанном варианте осуществления можно опционально объединить, не отступая от сущности изобретения.

[0190] Настоящая заявка основана на заявке на патент Японии № 2021-079906, поданной 10 мая 2021 г., и ее содержание включено в настоящий документ посредством ссылки.

СПИСОК ССЫЛОЧНЫХ ОБОЗНАЧЕНИЙ

- [0191]**
- 100 ингалятор
 - 112 корпус
 - 15 внешняя панель
 - 118 внутренняя панель
 - 119 ползунок
 - 170 нагревательный блок
 - 1 блок микроконтроллера (MCU)
 - 8 повышающий/понижающий DC/DC-преобразователь
 - 16 триггер
 - НTR нагреватель
 - ВАТ источник питания
 - Сп соединитель нагревателя

Cn (m) соединитель двигателя

OPS операционный переключатель

M вибродвигатель

ФОРМУЛА ИЗОБРЕТЕНИЯ

1. Блок питания устройства генерации аэрозоля, содержащий:

источник питания;

соединитель нагревателя, к которому подключен нагреватель, выполненный с возможностью нагрева источника аэрозоля путем потребления энергии, подаваемой от источника питания;

контроллер, выполненный с возможностью управления подачей энергии от источника питания на нагреватель и имеющий вывод питания, на который подается питание для работы;

схему перезапуска, выполненную с возможностью перезапуска контроллера; и

интегральную схему (ИС), имеющую вывод питания, на который подается питание для работы и который отделен от контроллера, при этом

вывод питания контроллера выполнен с возможностью подачи на него второго напряжения системы, генерируемого из источника питания, и

на вывод питания ИС подается первое напряжение системы, генерируемое источником питания, даже когда контроллер перезапускается схемой перезапуска.

2. Блок питания по п.1, в котором

второе напряжение системы генерируется из первого напряжения системы.

3. Блок питания по п.2, в котором

значение второго напряжения системы равно значению первого напряжения системы.

4. Блок питания по п.2 или 3, дополнительно содержащий:

переключатель, имеющий входной вывод, выходной вывод, соединенный с выводом питания контроллера и предназначенный для вывода второго напряжения системы, и управляющий вывод, при этом

переключатель выполнен с возможностью замыкания электрического соединения между входным выводом переключателя и выходным выводом переключателя, когда напряжение высокого уровня подается на управляющий вывод переключателя, и первое напряжение системы подается на входной вывод и управляющий вывод.

5. Блок питания по п.4, в котором схема перезапуска выполнена с возможностью подачи сигнала низкого уровня на управляющий вывод переключателя.

6. Блок питания по любому из п.п.1-5, дополнительно содержащий:
ИС памяти, выполненную с возможностью хранения введенной информации, при этом упомянутая ИС включает в себя упомянутую ИС памяти.

7. Блок питания по п.6, в котором контроллер, перезапускаемый схемой перезапуска, выполнен с возможностью выполнения заранее заданной функции на основе информации, хранящейся в ИС памяти.

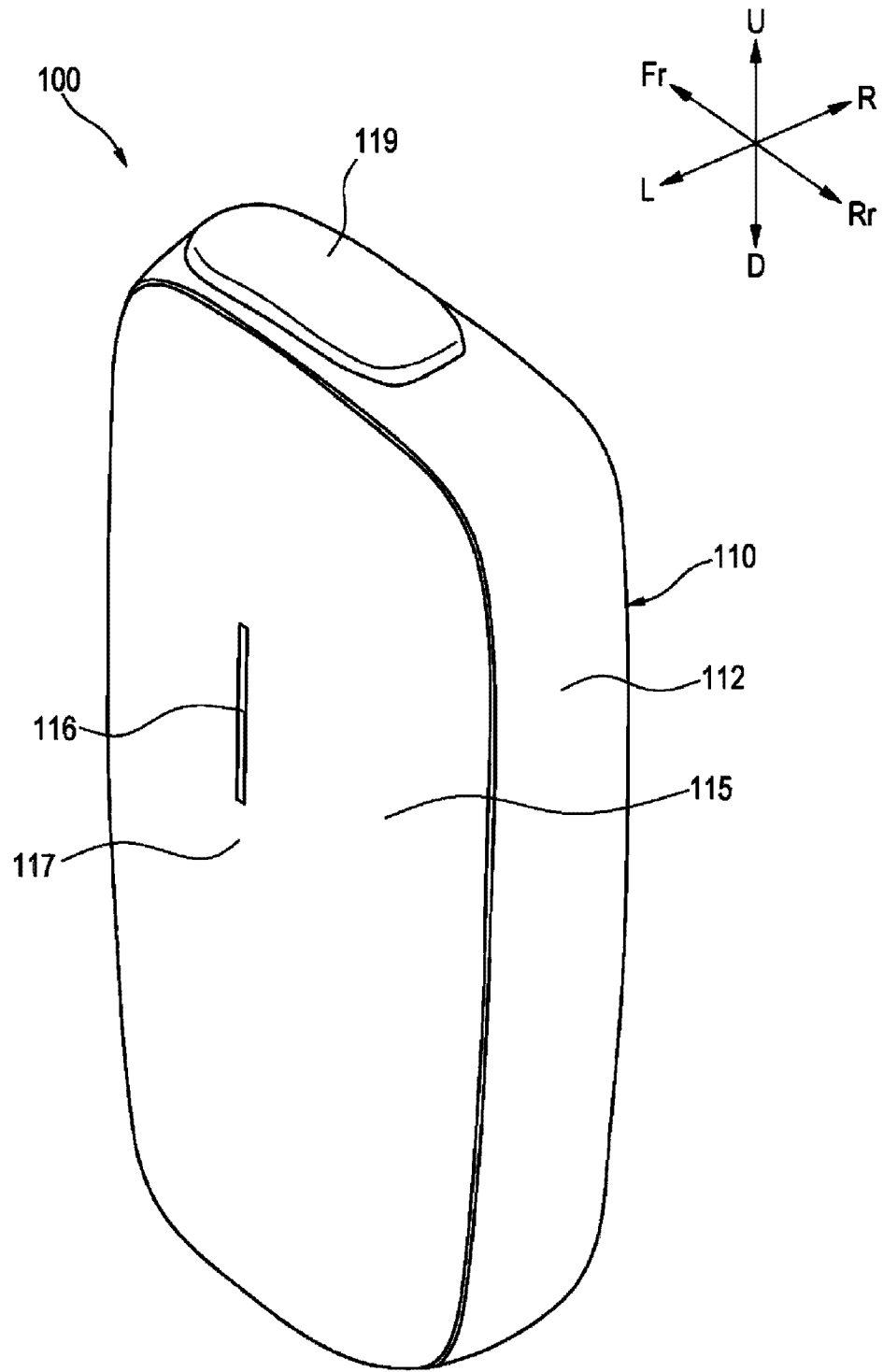
8. Блок питания по п.7, в котором заранее заданная функция представляет собой постоянный запрет по меньшей мере одного из зарядки источника питания и разрядки источника питания на нагреватель.

9. Блок питания по любому из п.п.1-8, дополнительно содержащий:
схему преобразования напряжения, выполненную с возможностью генерирования первого напряжения системы путем преобразования напряжения, подаваемого от источника питания.

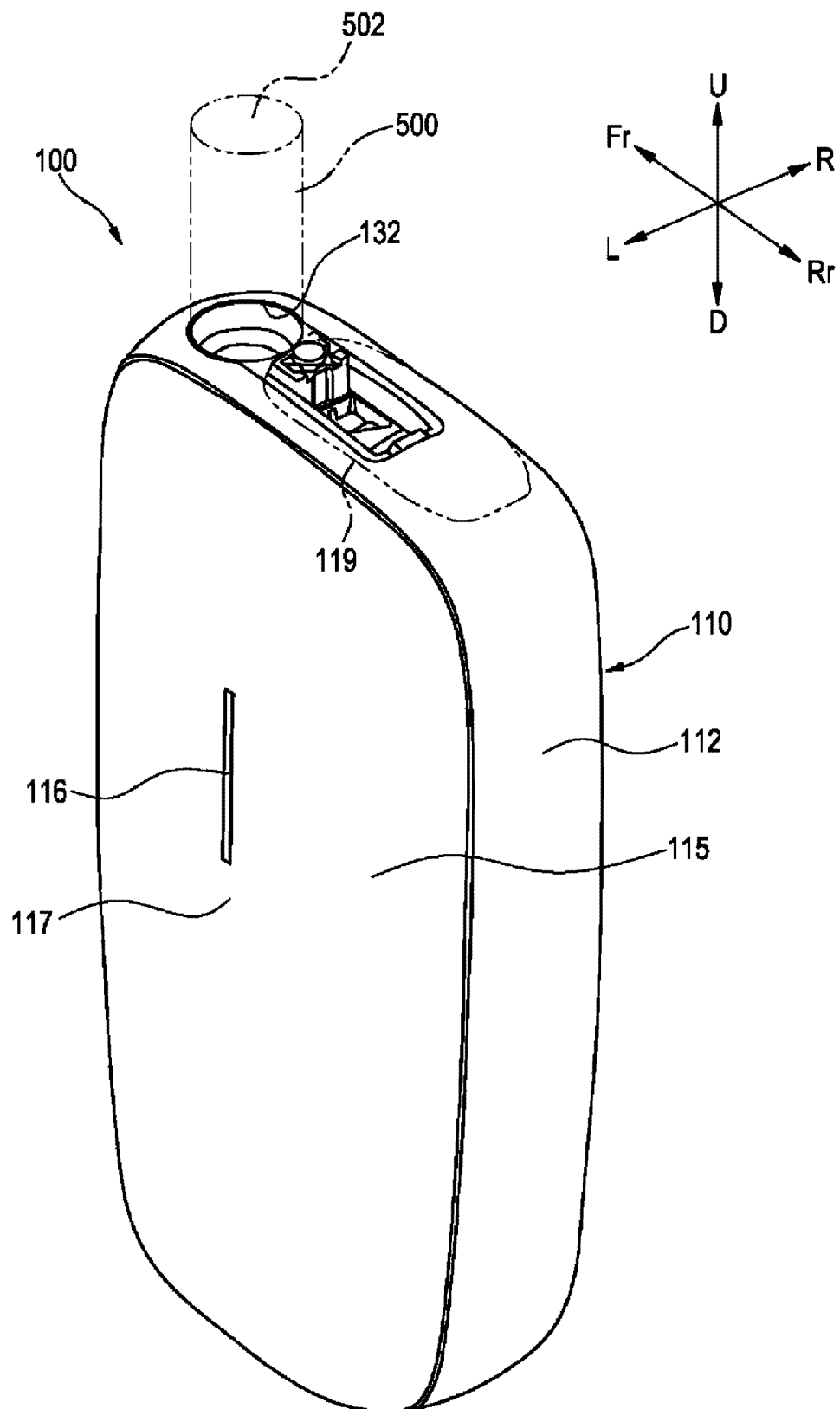
10. Блок питания по п.9, в котором схема преобразования напряжения включает в себя повышающий/понижающий преобразователь постоянного тока (DC/DC).

11. Блок питания по п.10, дополнительно содержащий:
гнездо, электрически соединенное с внешним источником питания, при этом
схема преобразования напряжения выполнена с возможностью преобразования
напряжения, подаваемого от гнезда, для генерации первого напряжения системы.

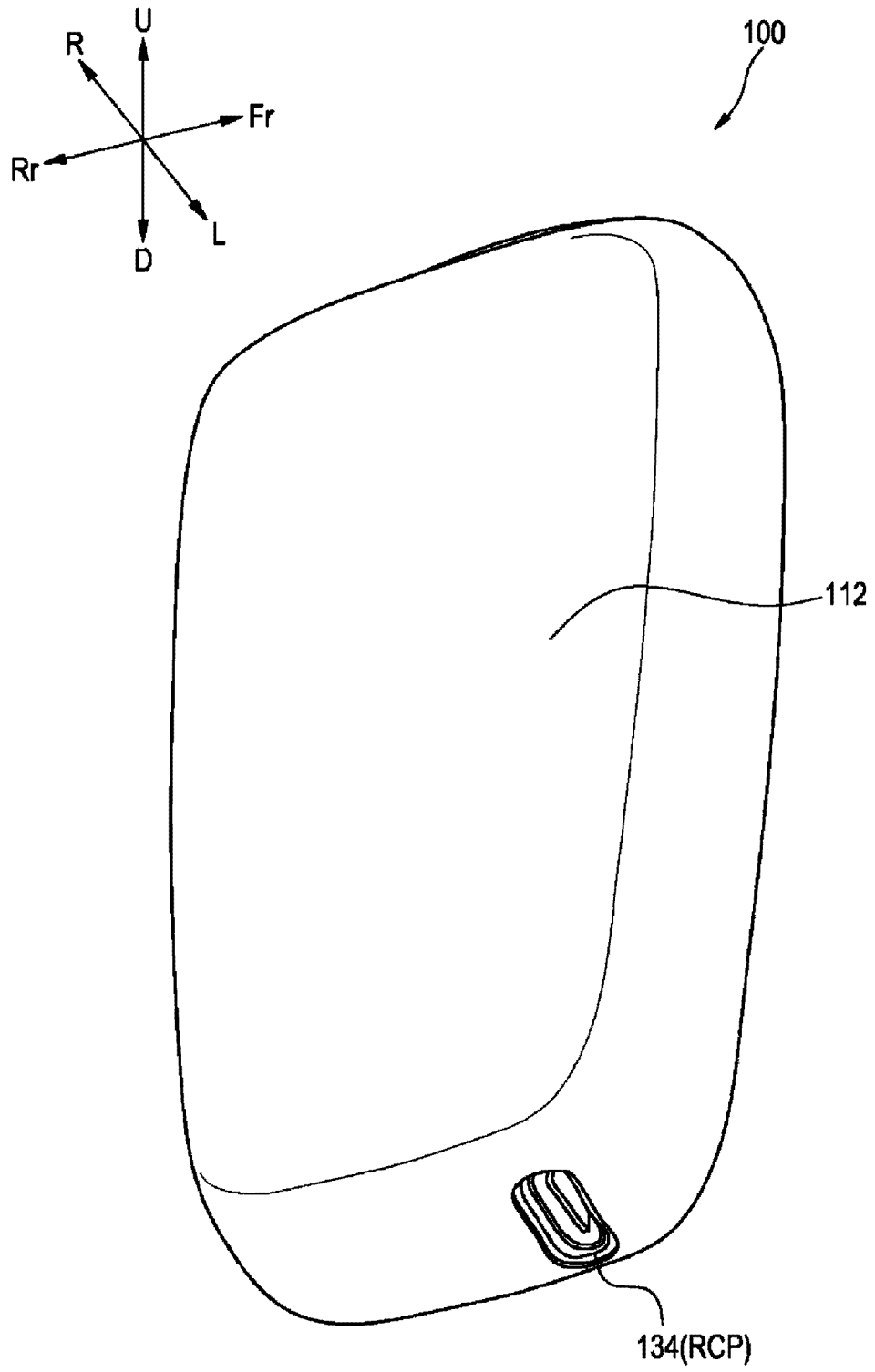
ФИГ. 1



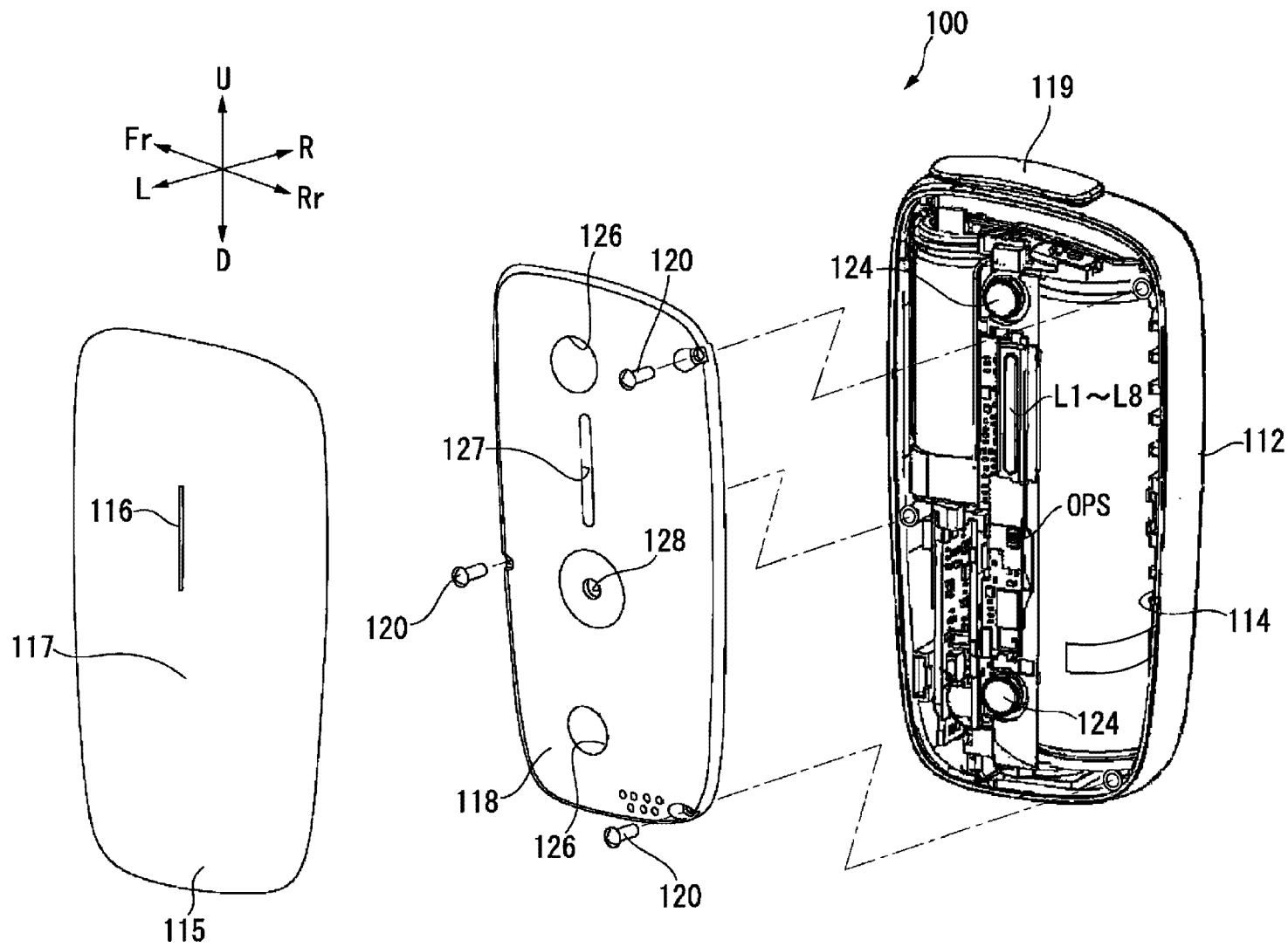
ФИГ. 2



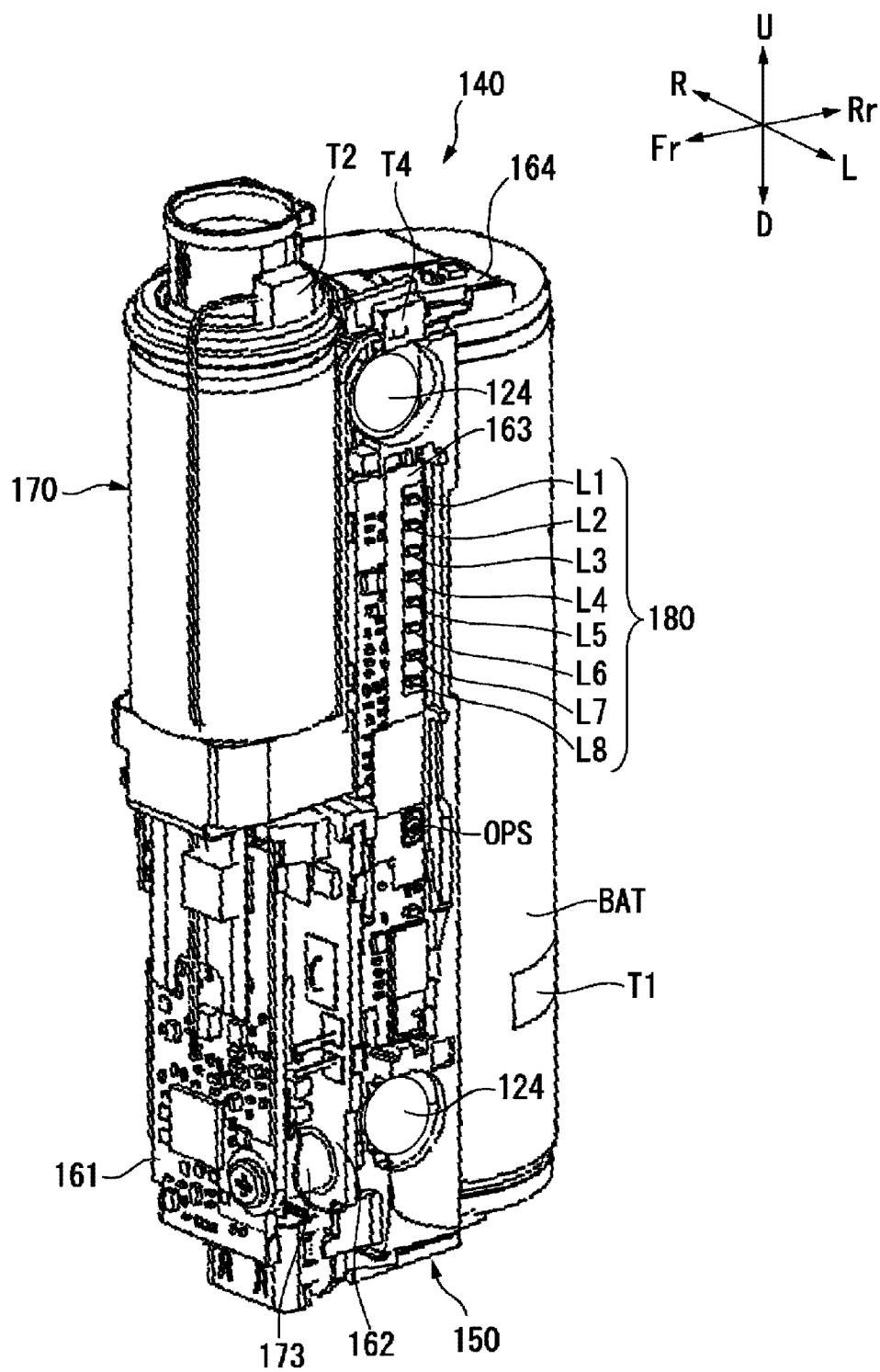
ФИГ. 3



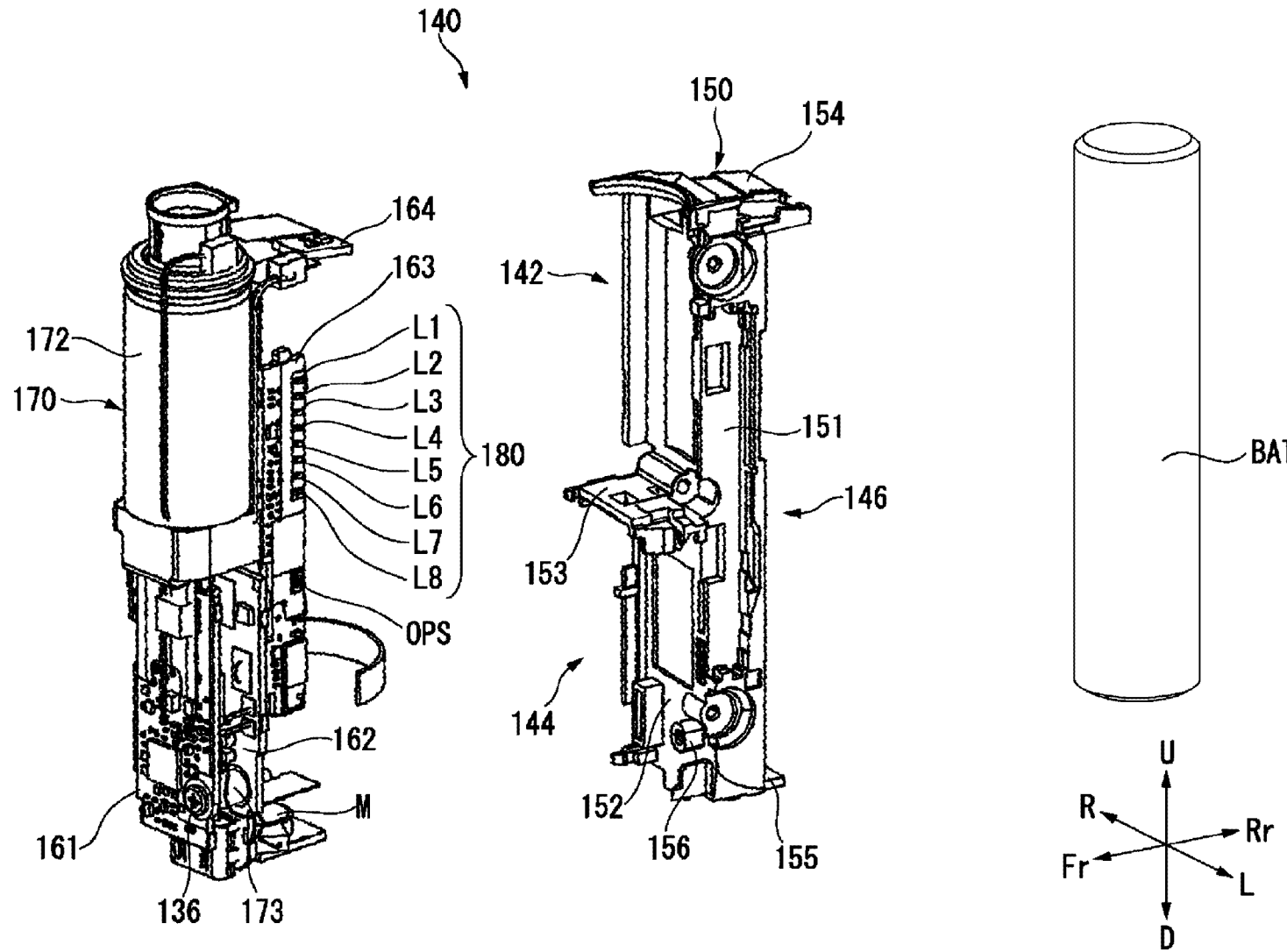
ФИГ. 4



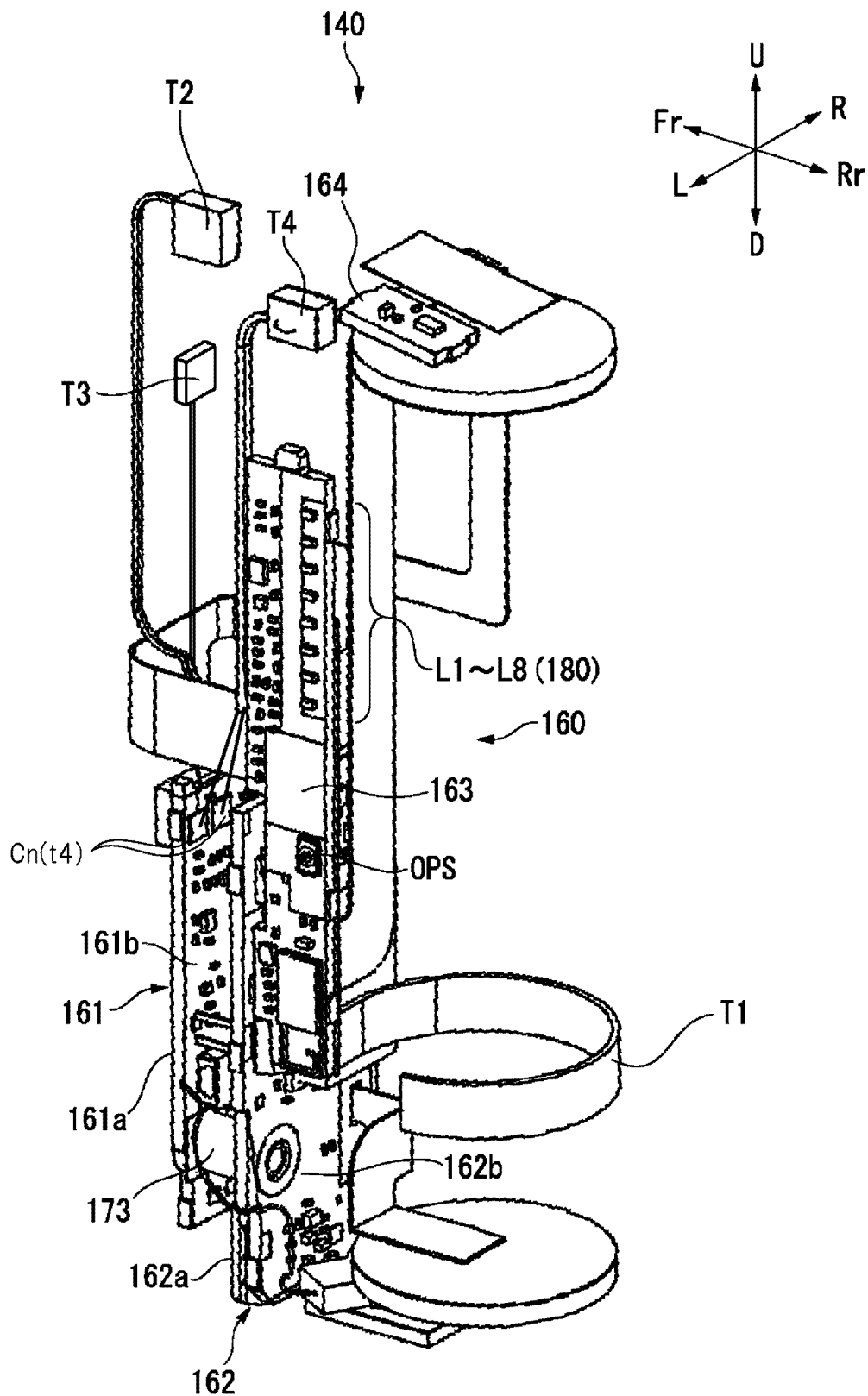
Фиг. 5



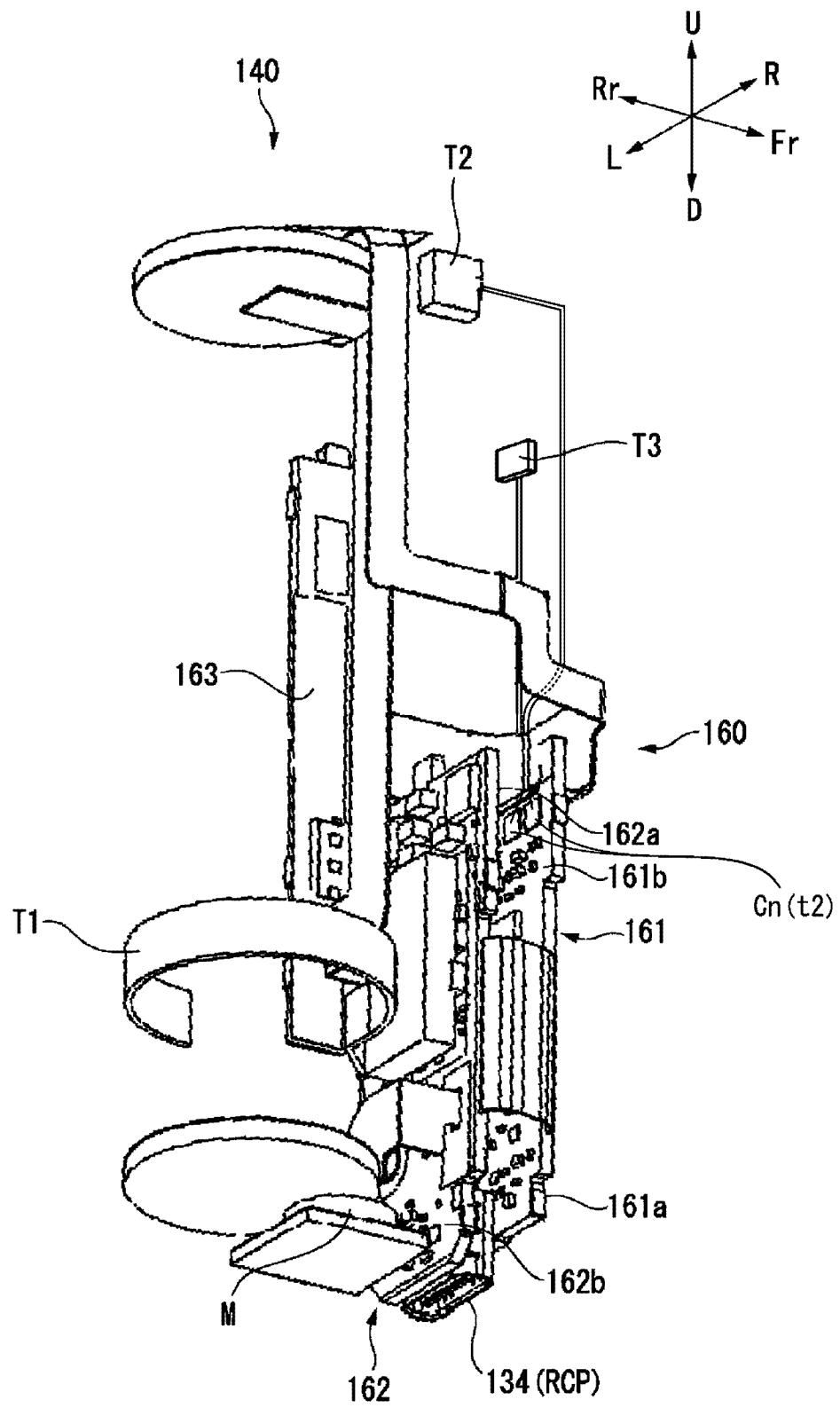
ФИГ. 6



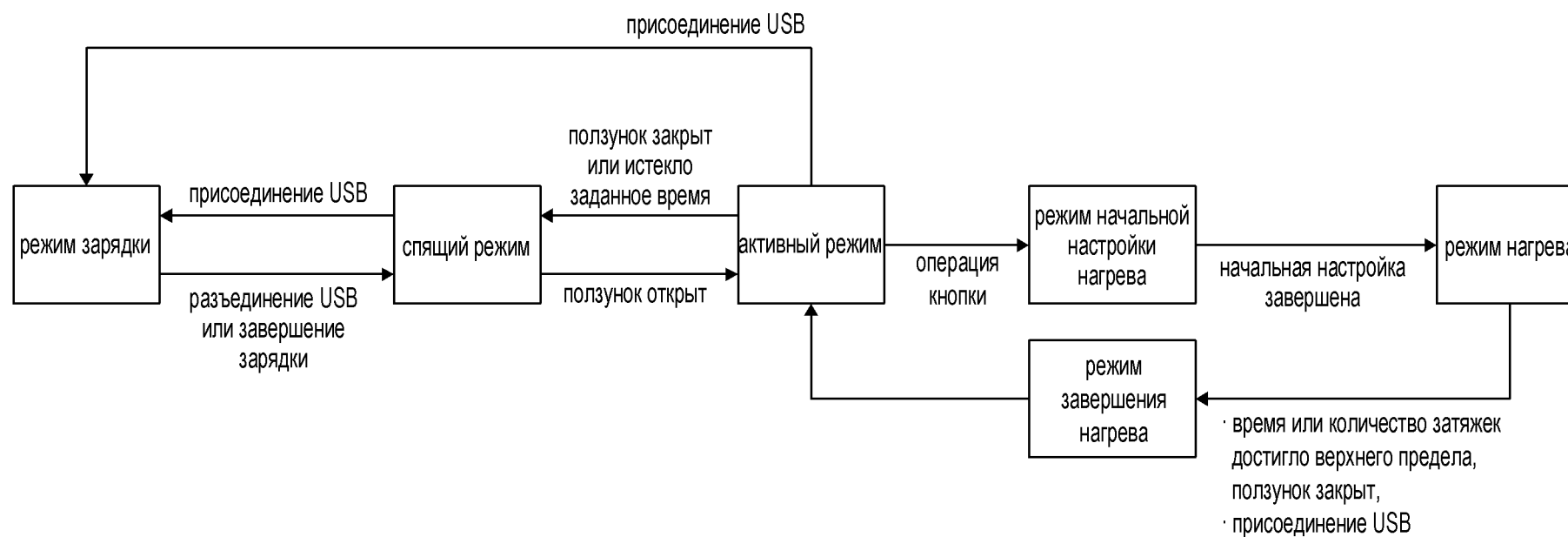
Фиг. 7



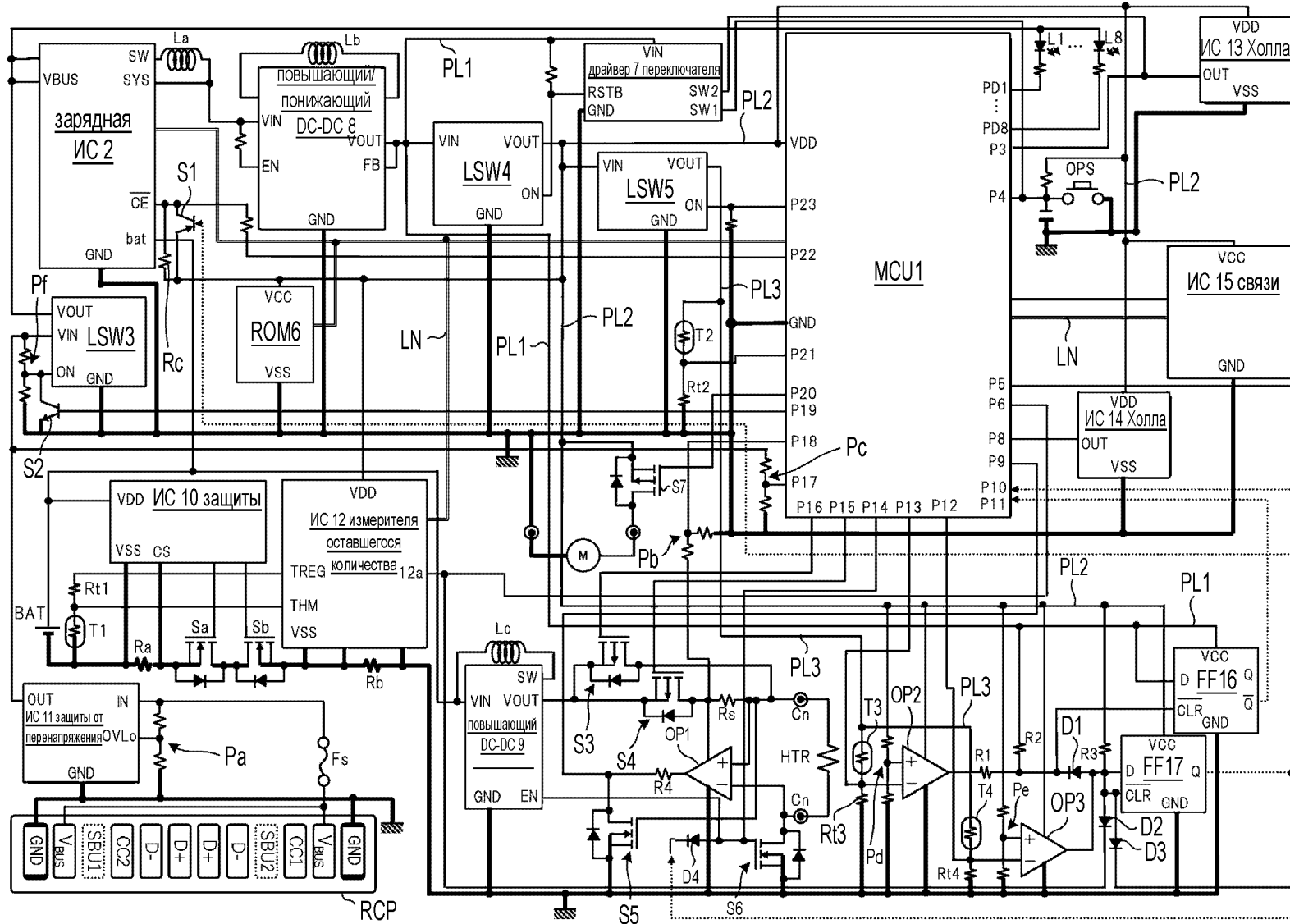
ФИГ. 8



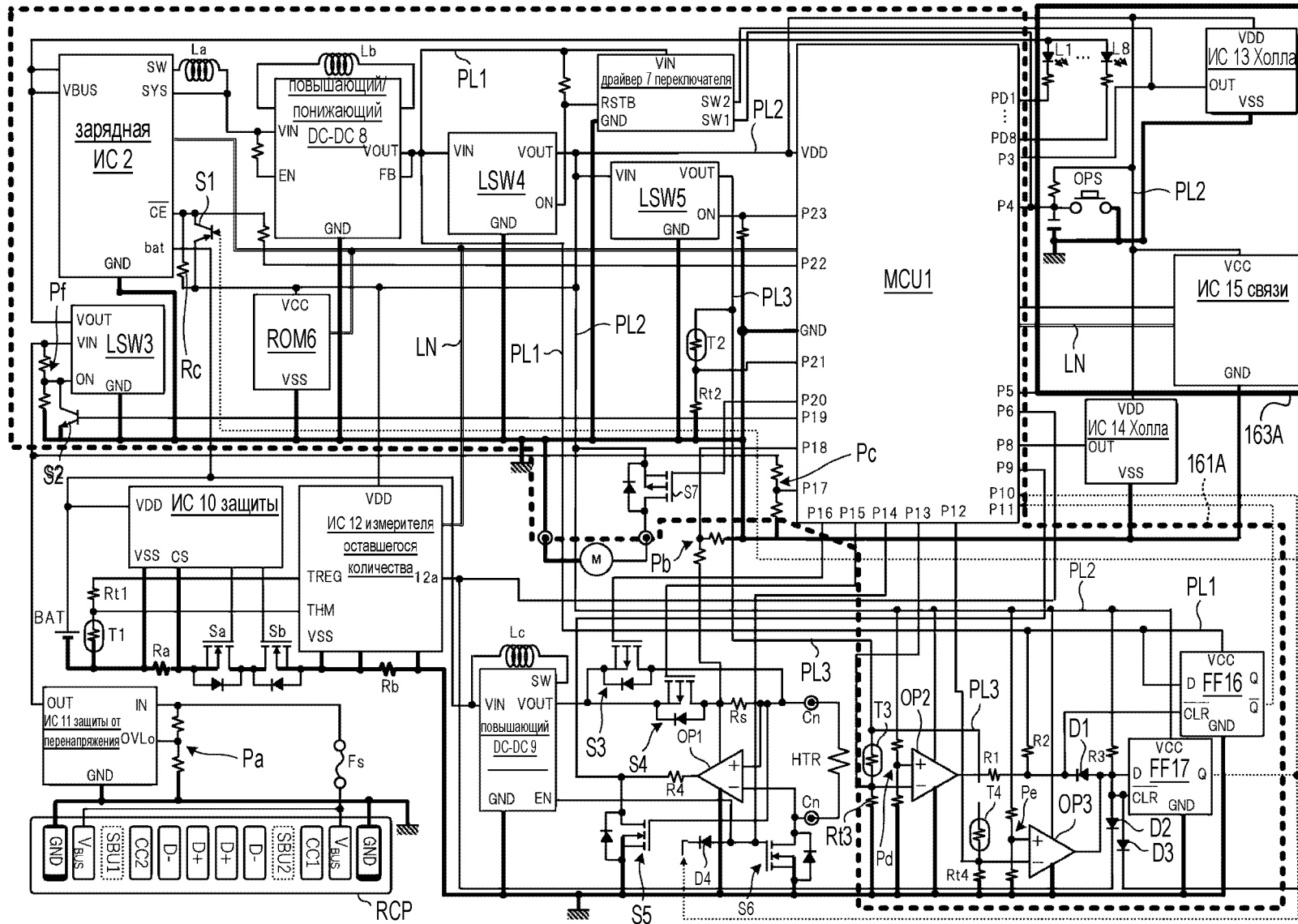
Фиг. 9



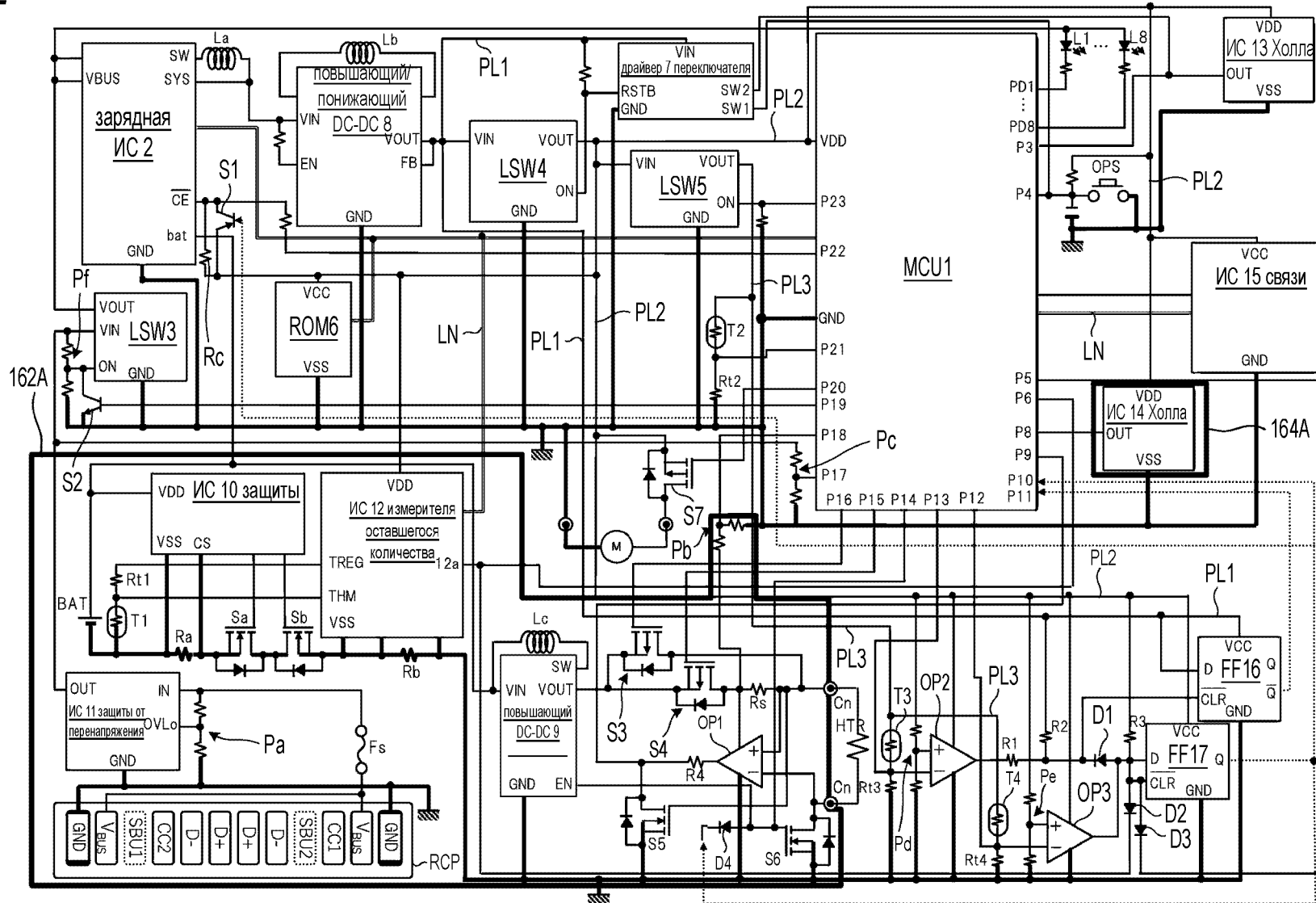
Фиг. 10



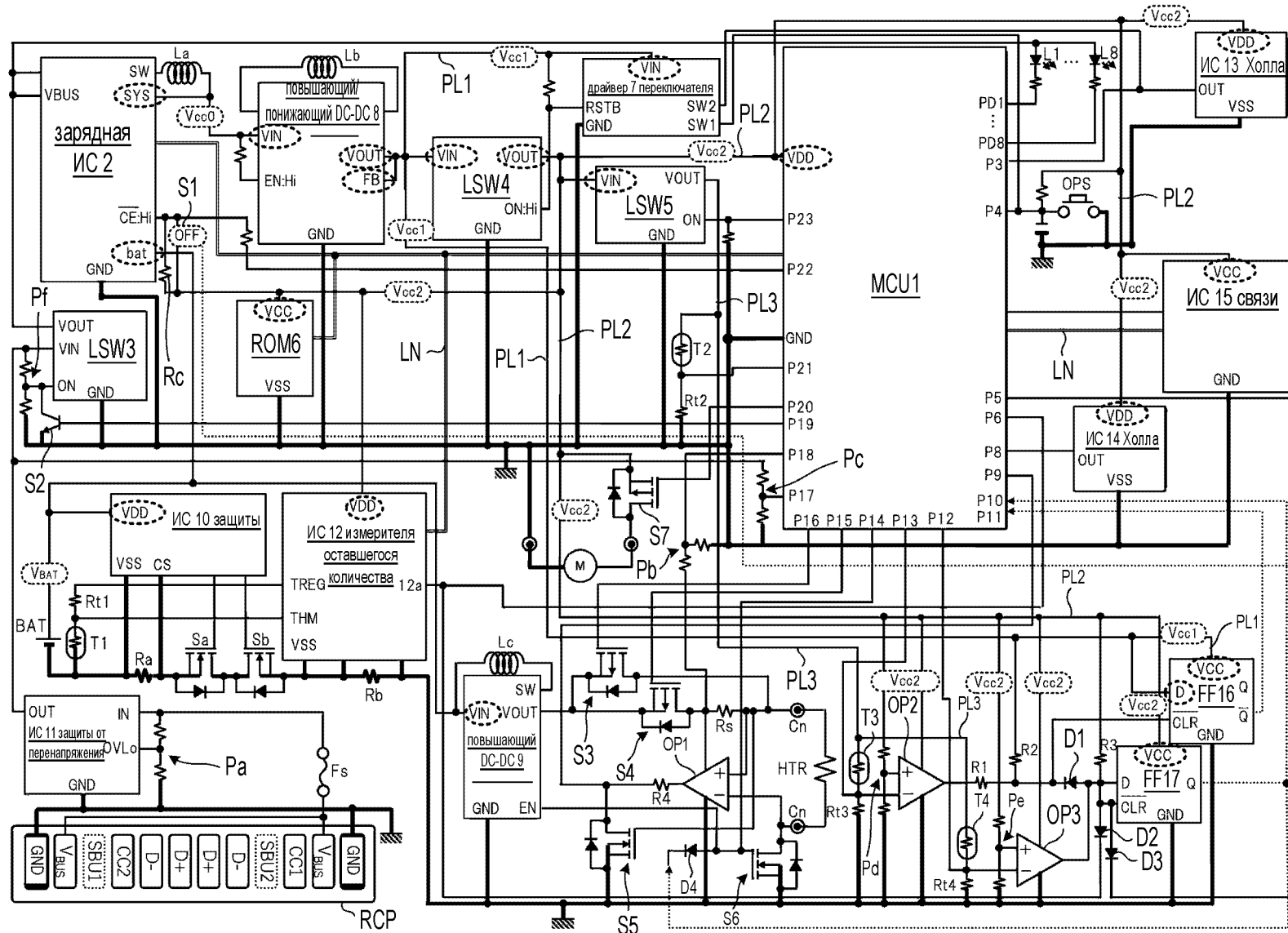
Фиг. 11



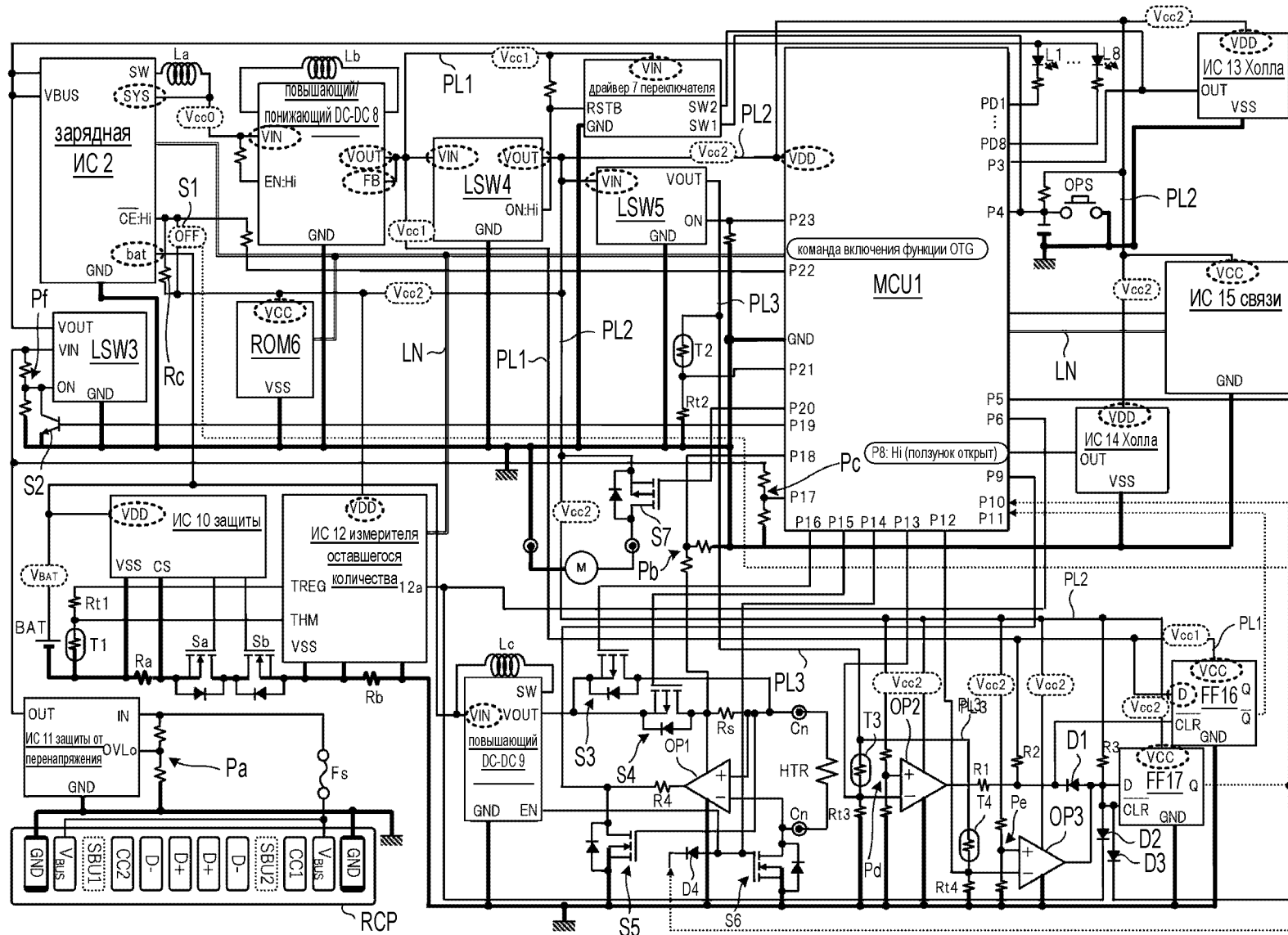
Фиг. 12



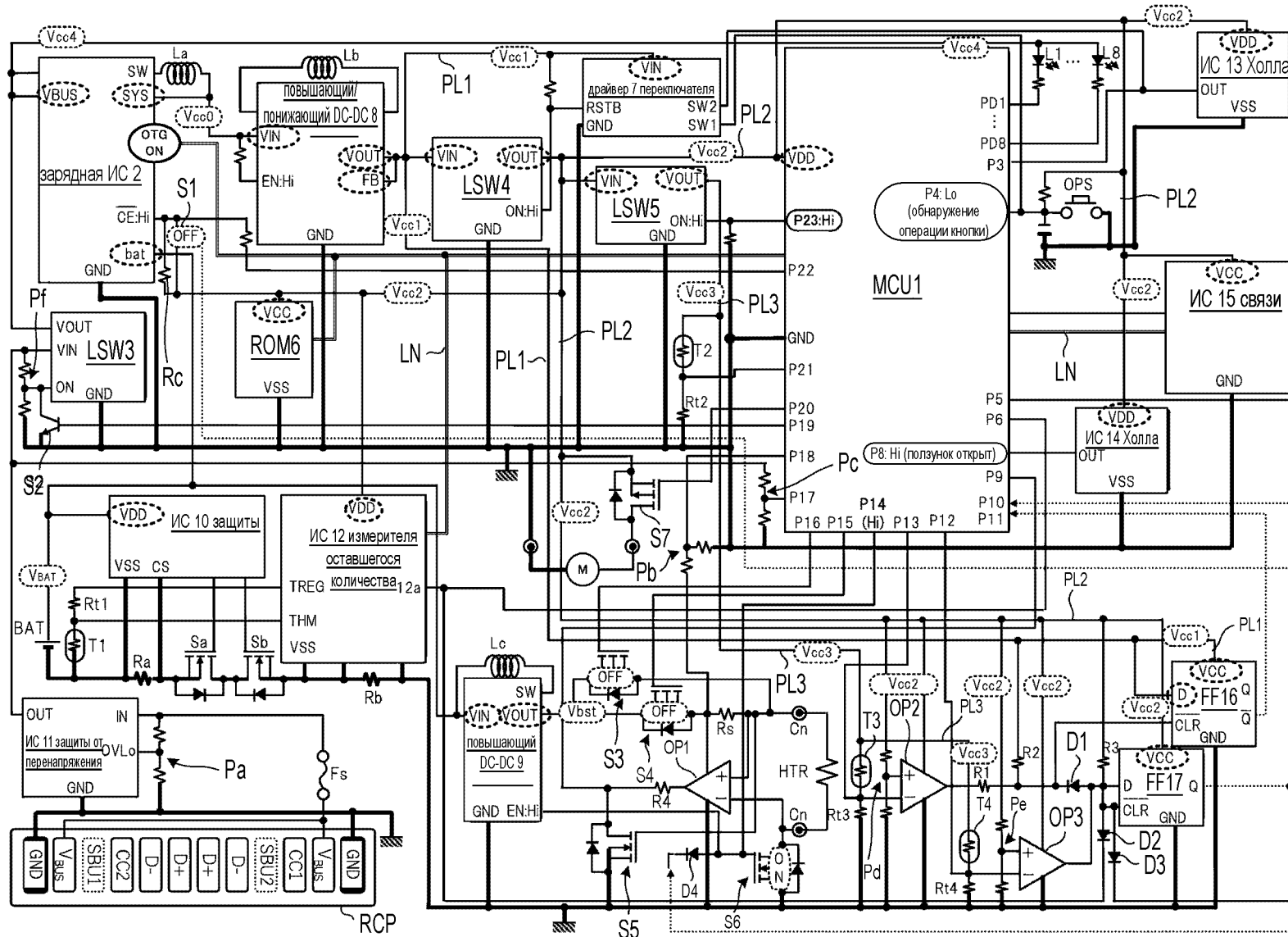
Фиг. 13



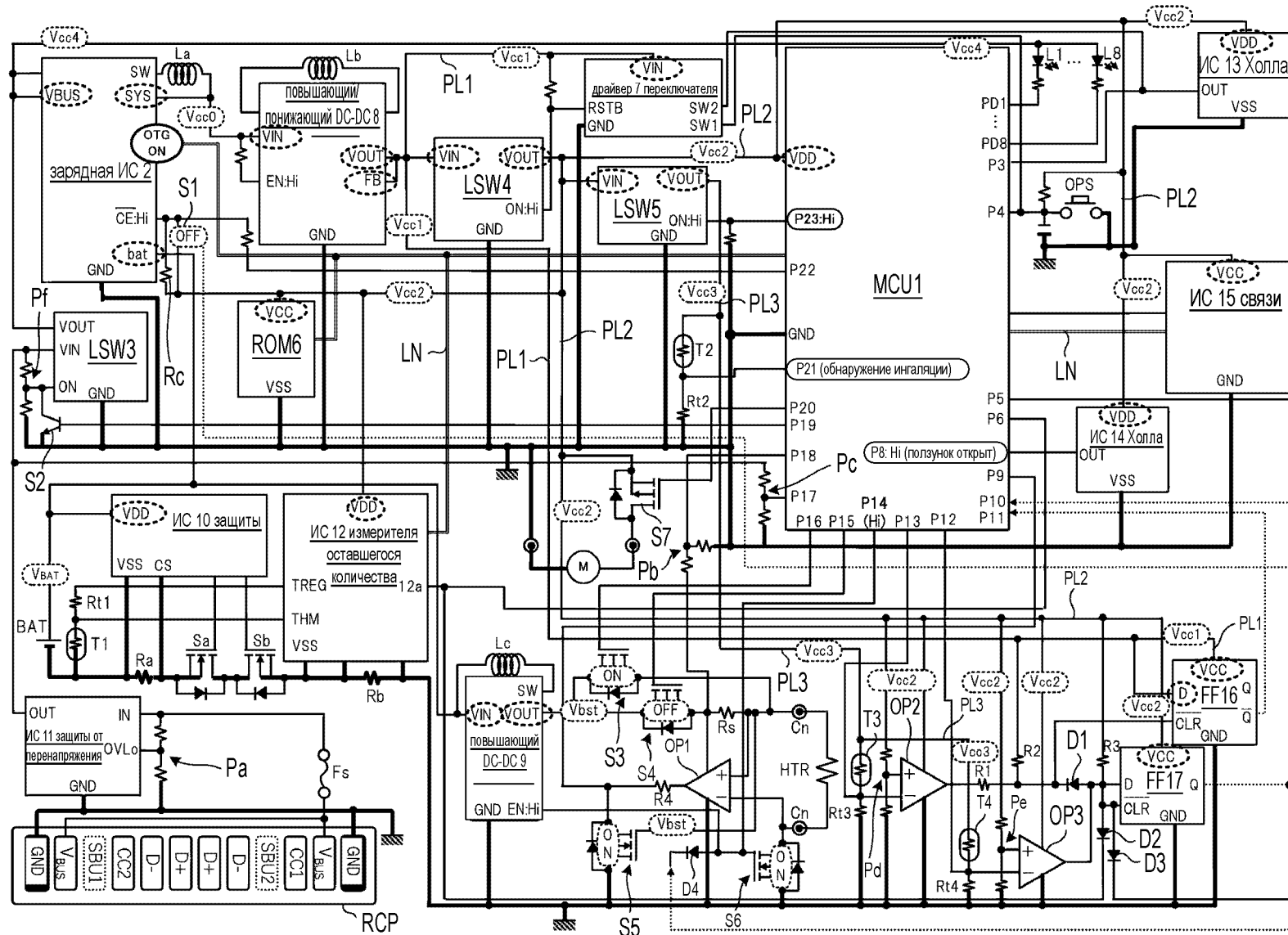
Фиг. 14



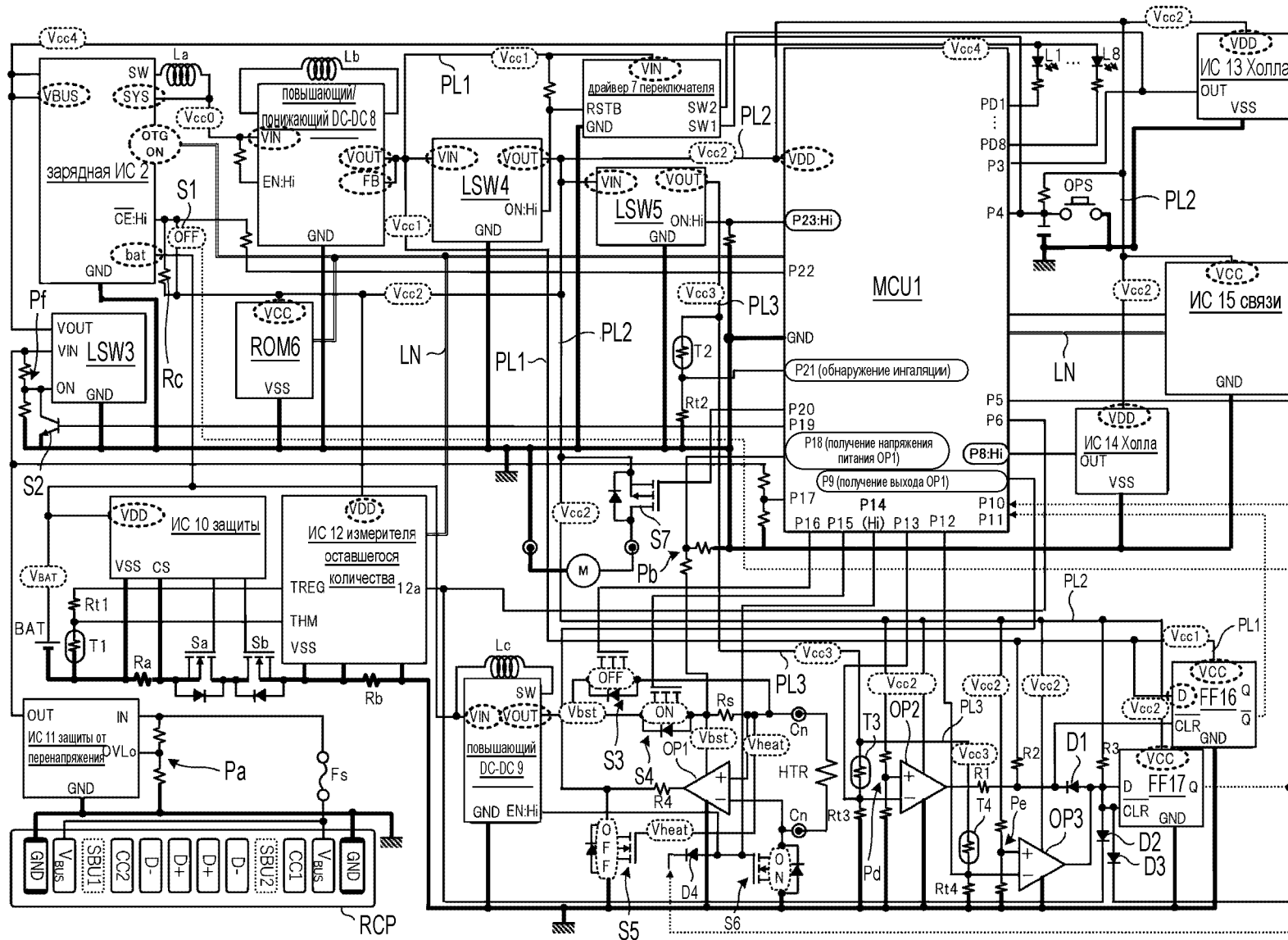
Фиг. 15



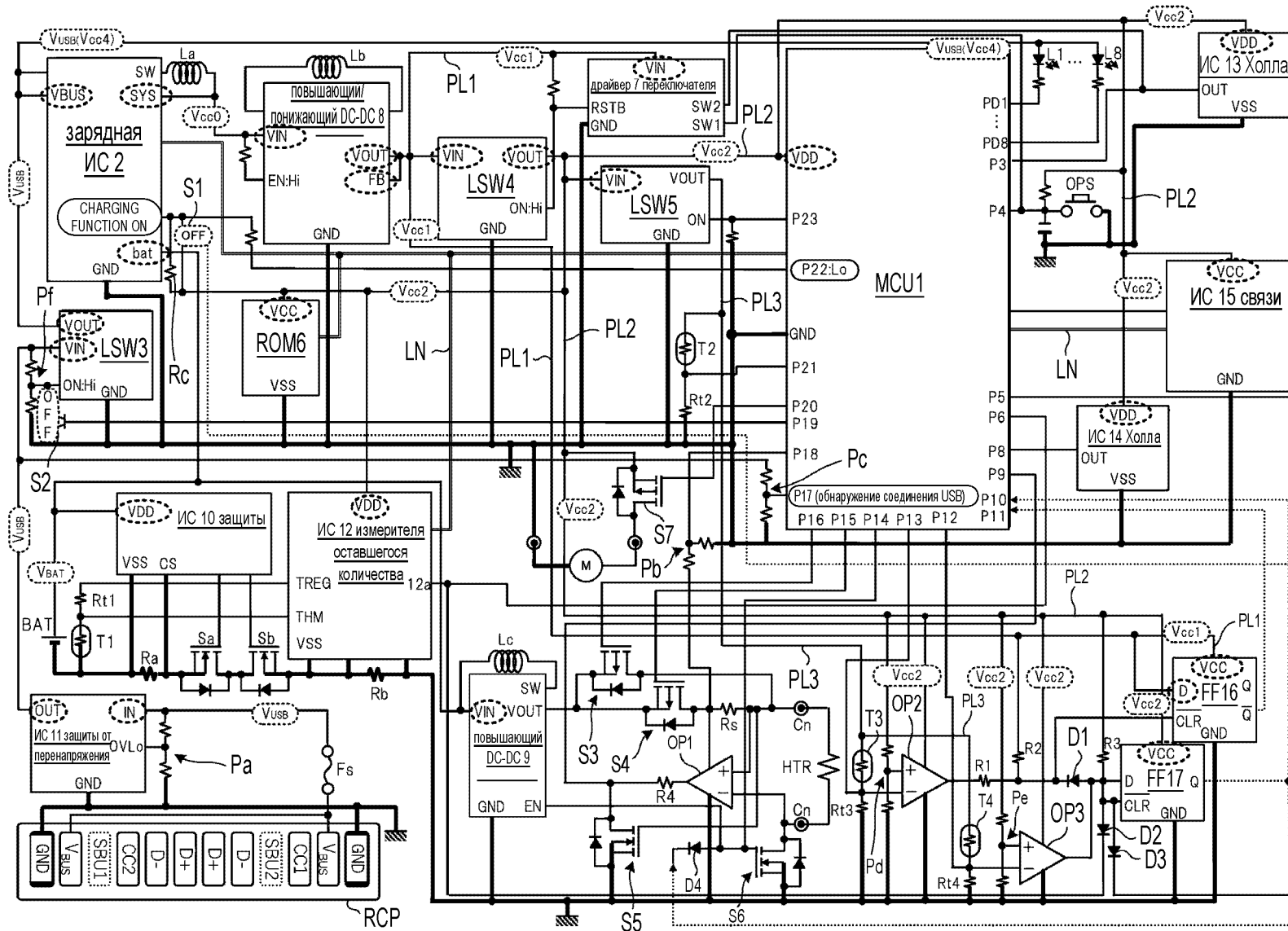
Фиг. 16



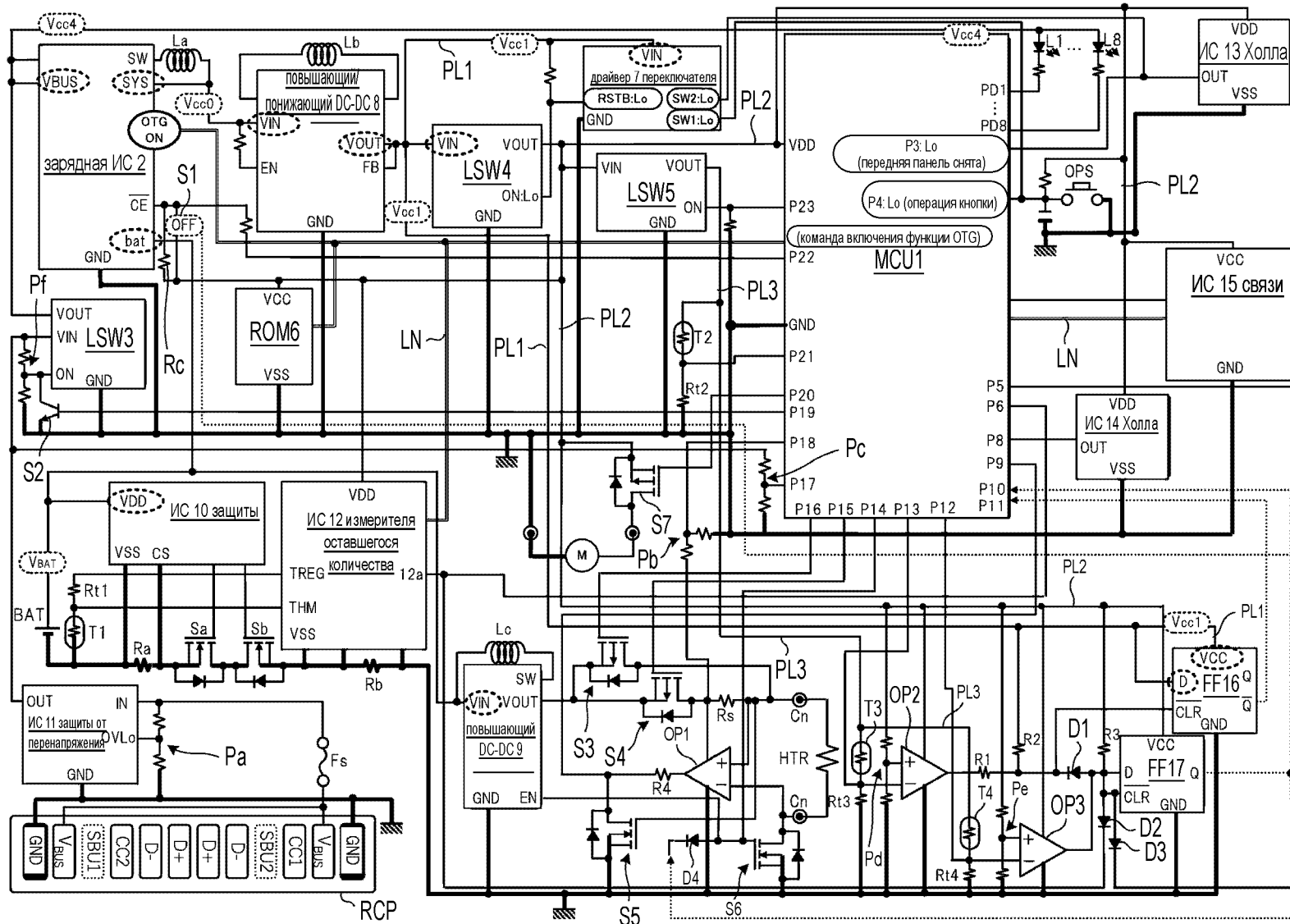
Фиг. 17



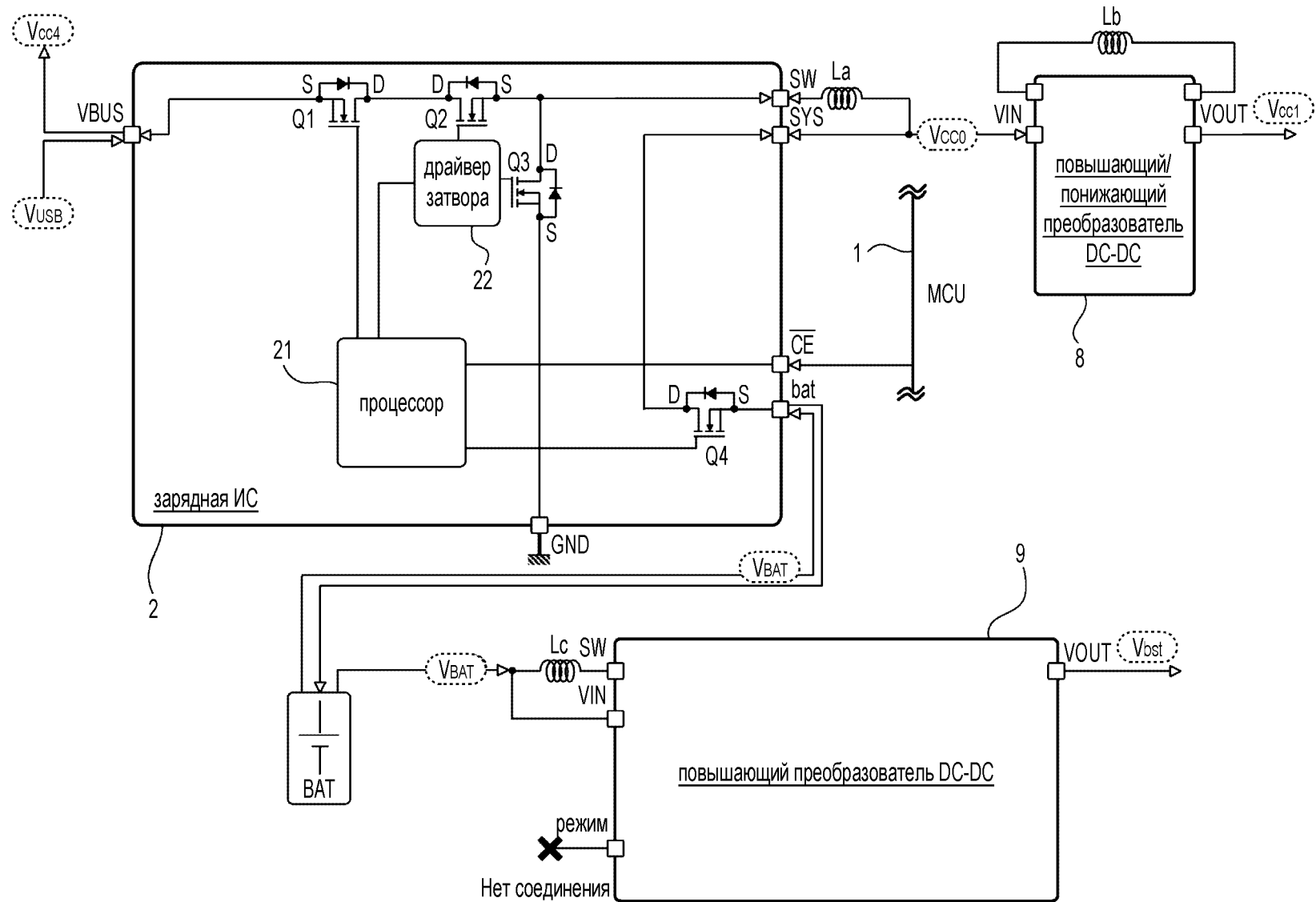
Фиг. 18



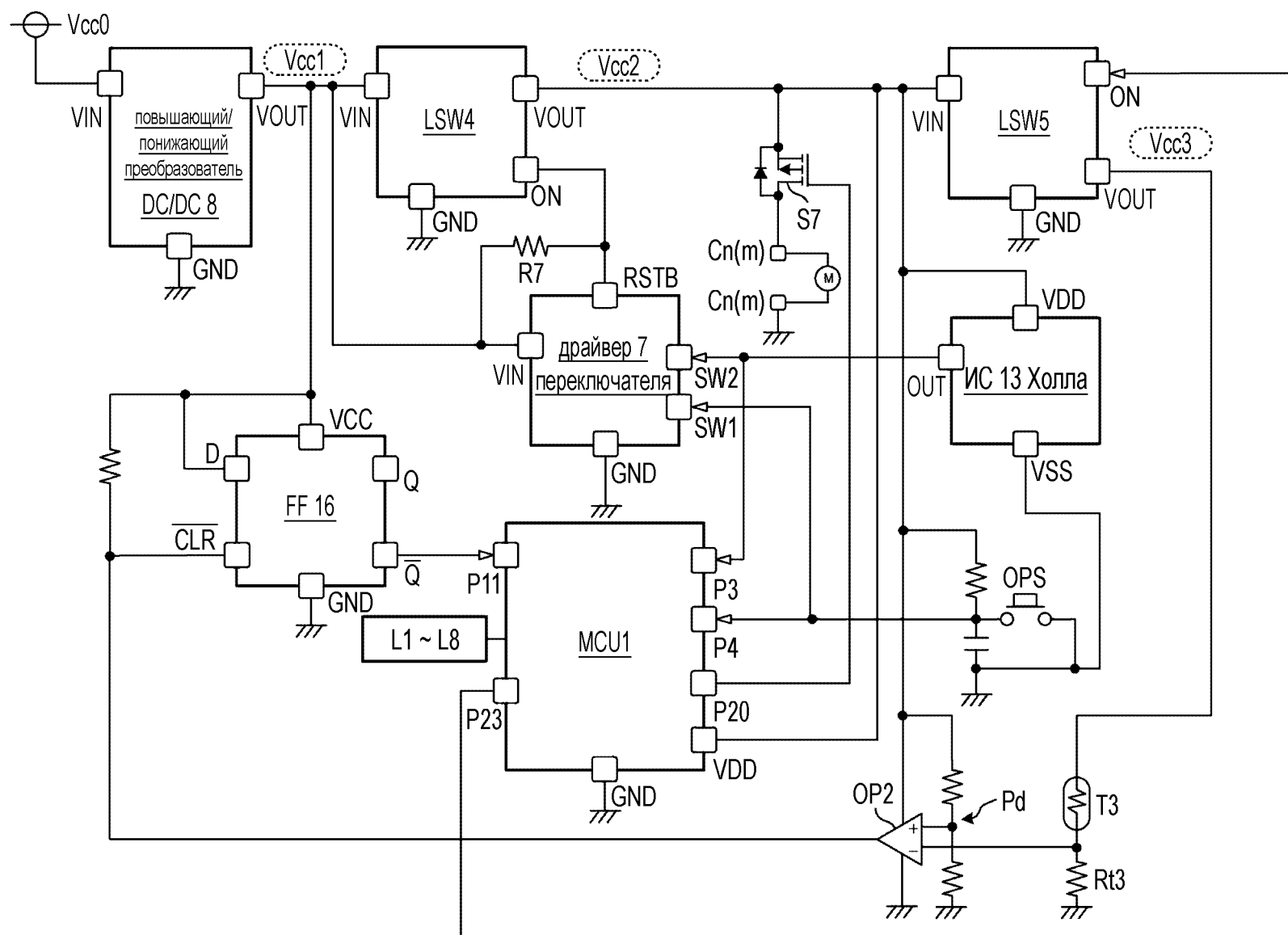
Фиг. 19



Фиг. 20



Фиг. 21



Фиг. 22

