

(19)



Евразийское
патентное
ведомство

(21) 202392795 (13) A1

(12) ОПИСАНИЕ ИЗОБРЕТЕНИЯ К ЕВРАЗИЙСКОЙ ЗАЯВКЕ

(43) Дата публикации заявки
2024.04.16

(51) Int. Cl. E04F 11/02 (2006.01)
E04F 11/022 (2006.01)

(22) Дата подачи заявки
2023.09.19

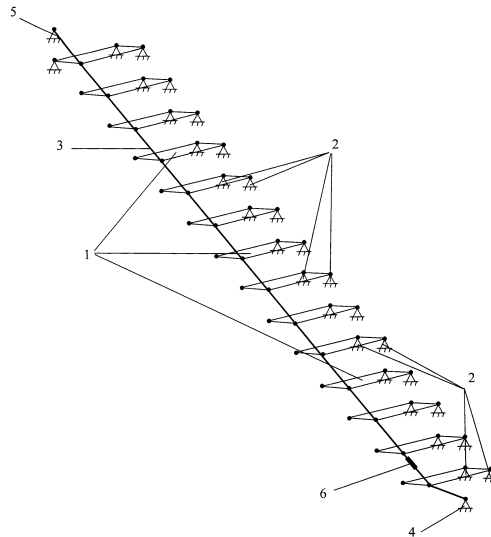
(54) ЛЕСТНИЦА

(96) 2023/ЕА/0057 (ВУ) 2023.09.19

(74) Представитель:
Сапега Л.Л. (ВУ)

(71)(72) Заявитель и изобретатель:
ЛАЙКОВ ИГОРЬ
АЛЕКСАНДРОВИЧ (ВУ)

(57) Изобретение относится к конструкциям лестниц жилых и общественных зданий, служащих для сообщения между этажами или отдельными внутренними или наружными площадками, находящимися на разных уровнях. Предложена лестница, содержащая множество ступеней (1, 7, 18, 26, 35), каждая из которых консольно закреплена со стороны одного своего бокового торца (17, 37) по отношению к вертикальной опорной поверхности. Лестница дополнительно содержит тетиву (3, 9, 10, 21, 22, 31) из гибкого материала, связанную с каждой ступенью (1, 7, 18, 26, 35) со стороны второго её бокового торца (17, 37), при этом тетива (3, 9, 10, 21, 22, 31) натянута и зафиксирована по отношению к нижней и верхней опорной поверхности и снабжена регулируемым средством (6, 15, 16) создания напряжения.



202392795 A1

202392795 A1

Лестница

Изобретение относится к строительству, в частности к конструкциям лестниц жилых и общественных зданий, служащих для сообщения между этажами или отдельными внутренними или наружными площадками, находящимися на разных уровнях, и может быть использовано как универсальная лестница в зданиях и помещениях с различной планировкой, высотой этажа и возможным углом наклона лестничного марша/лестницы.

Лестницы обычно используются для перехода с этажа на этаж и могут иметь самую разнообразную конструкцию. В современных интерьерах достаточно часто устанавливают лестницы консольной конструкции, также называемые больцевыми (при использовании в качестве крепежа ступеней больцев – стальных болтов) или лестницами на больцах. Для упрощения в нижеследующем описании лестницы такого типа будут упоминаться как консольные. Лестницы такого типа наиболее эффектные и привлекательные в любом стиле интерьера. В то же время, консольные лестницы представляют собой достаточно сложную консольную конструкцию, ведь они должны выдерживать достаточную нагрузку и быть при этом надёжными. Обычная лестница, которая стоит на массивных косоурах или тетивах, как правило, занимает очень много места и выглядит при этом очень громоздко. Консольная лестница, в которой косоуры или тетивы отсутствуют, а ступени крепятся непосредственно к вертикальной опорной поверхности (стене), намного более экономична как с точки зрения занимаемых в помещении площади и объёма, так и с точки зрения расхода материала и универсальности.

Из уровня техники известны различные способы крепления ступеней консольной лестницы [1]:

- Непосредственная врезка в стену. В среднем, ступени врезаются в стены на 20-40 см в зависимости от прочности самой стены-опоры.

- На специальные кронштейны, металлические пластины, болцы, швеллеры, анкерные болты, декоративные опоры.

- С использованием каркаса. Если у самой стены несущая способность минимальна, требуется металлический каркас, который располагается вплотную к ней, чтобы он был как можно менее заметным. Каркас из профиля или швеллера фиксируется к перекрытиям, а уже к нему – консольные ступени.

В качестве дополнительного крепления в консольных лестницах часто используют потолочные тязи.

К преимуществам консольных лестниц можно отнести:

- визуально более лёгкая конструкция, которая не преграждает воздушные и световые потоки в помещении;

- эффектный внешний вид;

- расход материалов для основных элементов конструкции существенно меньше;

- экономия полезного пространства (как по площади, так и по объёму).

В то же время у консольных лестниц есть и свои достаточно существенные недостатки:

- отсутствие ограждения делает подъём и спуск по лестнице менее безопасным по сравнению с лестницами традиционной (на косоурах или тетивах) конструкции;

- консольная лестница может получиться не удобной в использовании;

- проектировка (включая расчёт несущей способности) и монтаж консольной лестницы более сложные, что приводит к высокой её стоимости;

- необходима прочная несущая стена и/или надёжные крепления.

В уровне техники, в основном, для повышения несущей способности консольных лестниц применяют технические решения, направленные на укрепление связанного с несущей вертикальной стеной торца ступени.

Так, из уровня техники известна лестничная конструкция, состоящая из множества консольных ступеней, один конец которых встроены и закреплён в стене [2]. Каждая из множества ступеней поддерживается снизу опорой ступени в положении за пределами поверхности стены, части стены и в пределах $1/2$ общей длины ступени от одного конца до другого конца ступени. В такой лестничной конструкции поверхность опоры ступени, противоположная поверхности стены, покрыта закрывающей панелью, установленной параллельно поверхности стены. В качестве преимуществ описанной лестничной конструкции указаны возможность в достаточной степени обеспечить прочность всей лестничной конструкции (даже закреплённой на тонкой стене) и исключение беспокойства пользователей из-за визуальной недостаточности прочности всей лестничной конструкции. Использование в конструкции консольной лестницы опор ступеней повышают несущую способность, прочность и надёжность лестницы, но существенно повышают расход материалов и, кроме того, не позволяет создать унифицированный комплект конструктивных элементов лестницы, который может быть использован для монтажа лестниц, имеющих различные параметры (угол наклона лестницы, длина лестницы, количество ступеней, высота ступени, свес ступени и т.д.), поскольку опоры ступеней имеют строго индивидуальные геометрию и размеры, определяемые параметрами каждой отдельной лестницы.

Из уровня техники также известна опора ступени консольной лестницы, которая включает пару опор для ступеней для поддержки ступеней и крепёжную часть опоры для крепления и фиксации опор ступеней [3]. Первая опора и вторая опора состоят из участка крепления пластины ступени, на котором расположена пластина ступени, участка зажима стойки, расположенного перпендикулярно участку крепления пластины ступени, и

расположенной над участком зажима стойки монтажной части. При этом консольная лестница включает в себя ступени и описанную выше опору ступеней, которая поддерживает ступени в консольном состоянии. Указывается, что предложенные опора для ступеней и консольная лестница в целом имеют относительно простую конструкцию, способную повысить прочность при больших нагрузках и долговечность при длительном использовании. Однако, опора для ступеней всё ещё имеет большое количество отдельных конструктивных элементов, изготовленных из металла и имеющих строго индивидуальные размеры для каждой лестницы. Таким образом, в данном техническом решении не устранены общие для уровня техники недостатки – сложность и высокая материалоемкость опорных элементов для ступеней и невозможность производства и формирования унифицированного для лестниц с различными параметрами комплекта конструктивных элементов.

Также, из уровня техники известны технические решения, направленные на совершенствование соединений (в частности, резьбовых, а именно посредством болтцев) ступеней лестницы с вертикальной опорной поверхностью. В частности, известна лестница на скрытых болцах [4], включающая крепёж ступеней лестницы с использованием трубы распорной из профиля пресованного из алюминиевых сплавов системы «KRAUSS» Ø 40 мм, с возможностью установки штыря, вкручиваемого в верхний вертыш на клею с правой внешней резьбой в верхнюю ступень с правой внутренней резьбой шагом 1,5 мм, с возможностью предварительного вкручивания в нижний вертыш на клею с левой внешней резьбой нижней ступени с внутренней, тоже левой резьбой высокой гайки-переходника с левой внешней резьбой, в которую имеется возможность вкручивания штыря нижним концом, у которого правая резьба с более мелким шагом 1,25 мм. При этом имеется возможность вращения штыря через внутренний паз за счёт шпильки, предварительно вкрученной насквозь трубы распорной, которая, в свою очередь, имеет возможность вращения специальным ключом. При этом

имеется возможность стягивания двух ступеней штырём за счёт разницы шага резьбы на его концах через шпильку, обеспечивающую внутреннее сопряжение между трубой распорной и самим штырём. В качестве технического результата указаны выгодное оформление при создании несущего узла пространственной конструкции, обеспечивающего расширение применения различных материалов и привлекательный дизайн по отношению к уровню техники. Однако, такие результаты назвать «техническими» можно только условно. Кроме того, в рассмотренной выше конструкции не решается ни один из упомянутых выше недостатков консольных лестниц из уровня техники.

В уровне техники также существуют технические решения лестниц, у которых каждая ступень зафиксирована по отношению к несущему конструктивному элементу на середине своей ширины. Так, известна лестница с одной центральной опорной балкой, состоящая из центральной наклонной опорной балки, снабженной фланцами для крепления к перекрытию и к полу и промежуточными элементами для крепления ступеней [5]. Центральная опорная балка и промежуточные элементы выполнены из металлического профиля прямоугольного сечения определённых размеров, а промежуточные элементы имеют геометрию, обеспечивающую стыковку с центральной опорной балкой, и приварены к ней с определённым шагом. В данной конструкции центр тяжести ступеней совпадает с положением крепления к центральной опорной балке, но боковые торцы ступеней опять же представляют собой консоли. Данная конструкция позиционируется авторами, как лестница на одной центральной опорной балке простой конструкции, с надёжным креплением ступеней к опорной балке и обладающая высокой прочностью и несущей способностью. Однако в такой конструкции не решается проблема унификации, а также возникает дополнительная «проблема» – необходимость «балансировки» ступеней, которая может оказать негативное влияние на несущую способность и надёжность лестницы.

Таким образом, анализ известных из уровня техники технических решений, аналогичных заявляемому, показал, что существует потребность в разработке конструкции лестницы консольного типа, которая обеспечивала бы абсолютную универсальность лестницы при одновременном повышении её несущей способности и надёжности и уменьшении занимаемой площади и объёма и расхода материалов, а также упрощение конструкции и процесса монтажа.

Анализ уровня техники также показал, что по совокупности общих технических признаков в качестве прототипа для заявляемой лестницы может быть выбрана упомянутая выше консольная лестница традиционной конструкции, содержащая множество ступеней, каждая из которых консольно закреплена со стороны одного своего бокового торца по отношению к вертикальной опорной поверхности [1].

Таким образом, задачей изобретения является разработка конструкции лестницы аналогичного консольному типу. Лестница должна обеспечивать (при сохранении всех преимуществ консольных лестниц) достижение по меньшей мере следующих технических результатов: минимизация количества конструктивных элементов при обеспечении высокой несущей способности (допустимой нагрузки) и надёжности; минимизация пространства (площади и объёма), занимаемого лестницей; простота производства отдельных конструктивных элементов и монтажа лестницы; снижение требований по несущей способности опорной вертикальной поверхности (стены), по отношению к которой консольно крепятся ступени.

Поставленная задача решается, и технические результаты достигаются с помощью заявляемой лестницы, содержащей множество ступеней, каждая из которых консольно закреплена со стороны одного своего бокового торца по отношению к вертикальной опорной поверхности. Поставленная задача решается, и технические результаты достигаются за счёт того, что лестница дополнительно содержит тетиву из гибкого материала, связанную с каждой ступенью со стороны второго её бокового торца,

при этом тетива натянута и зафиксирована по отношению к нижней и верхней опорной поверхности и снабжена регулируемым средством создания напряжения.

Проведенные испытания показали, что, на первый взгляд, «незначительная» конструктивная доработка традиционной лестницы консольного типа не только не ухудшила её эстетику и не нарушила архитектурный замысел консольных лестниц (зрительный эффект легкости, «воздушности»), но и существенно увеличила её прочность, надёжность и удобство и безопасность использования, в частности, за счёт наличия натянутой тетивы из гибкого материала со стороны «висящего в воздухе» торца ступеней. Наличие такой тетивы сразу устраняет все недостатки консольного крепления ступеней, не усложняя при этом общую конструкцию лестницы и её монтаж, а также обеспечивает универсальность комплекта конструктивных элементов, поскольку гибкий материал тетивы позволяет отрезать его любой необходимой длины из бухты и расположить под любым углом. При этом наличие регулируемого средства создания напряжения позволяет достаточно просто регулировать величину натяжения тетивы в зависимости от требуемых эксплуатационных характеристик лестницы. В результате, визуально ассоциируясь с консольными лестницами, лестница заявляемой конструкции «работает», как лестницы на массивных тетивах, и существенно снижает требования к толщине, прочности и несущей способности стен, по отношению к которым фиксируются боковые торцы ступеней. Кроме того, для монтажа любой лестницы заявляемой конструкции в любом помещении может быть использован унифицированный комплект стандартных конструктивных элементов – необходимое (расчётное) количество стандартных ступеней, соответствующий комплект крепежа ступеней по отношению к опорной вертикальной поверхности, бухта гибкого материала для тетивы (из которой по месту монтажа можно отрезать тетиву/тетивы/элементы тетивы необходимой длины), а также соответствующий комплект крепежа тетивы/тетив/элементов тетивы по отношению к нижней и верхней опорной поверхности. Более того, регулируемое средство создания напряжения может

быть «смонтировано» путём специальной связи тетивы и ступеней непосредственно при монтаже лестницы, что более подробно будет рассмотрено ниже.

Здесь и в нижеследующем описании для упрощения пространственной ориентации торцов в конструкции ступени, выполненных, в основном в форме уплощённого параллелепипеда, они будут упоминаться как «боковые» (более короткой длины) и «передний» и «задний» (более длинные).

В предпочтительных формах реализации заявляемой лестницы тетива может быть изготовлена из гибкого материала, выбранного из группы, включающей по меньшей мере трос, в том числе металлический и высокопрочный синтетический, цепь, металлическую полосу, предпочтительно с предварительно перфорированными отверстиями. Любой из упомянутых или аналогичных им материалов позволяет достаточно просто создавать в тетиве натяжение (напряжение), в частности, с помощью регулируемого средства создания напряжения.

Ещё более значительное повышение допустимой нагрузки, прочности и надёжности достигается в тех предпочтительных формах реализации заявляемой лестницы, в которых тетива выполнена в виде по меньшей мере двух отдельных элементов, расположенных параллельно друг другу относительно переднего торца ступени от нижней до верхней опорной поверхности, при этом каждый из элементов выполнен из гибкого материала и снабжён отдельным регулируемым средством создания напряжения. В таких формах при повреждении одного элемента тетивы, второй/остальные будут полноценно выполнять функцию тетивы в целом.

В некоторых предпочтительных формах реализации заявляемой лестницы, в которых тетива связана с каждой ступенью в зоне переднего торца ступени, лестница дополнительно может содержать по меньшей мере одну дополнительную тетиву, связанную с каждой ступенью либо со стороны бокового торца в зоне стыка бокового и заднего торца, либо со стороны заднего торца, зафиксированную по отношению к нижней

и верхней опорной поверхности и снабжённую регулируемым средством создания напряжения. Такое выполнение лестниц обеспечивает устойчивый баланс ступеней не только по всей их ширине (от одного бокового торца до другого), но и по всей их глубине (от переднего торца до заднего), и ещё больше увеличивает допустимую нагрузку.

В рамках заявляемого изобретения материал, из которого выполнены ступени не является существенным, но важной является возможность выполнения в нём сквозных отверстий, поскольку в ряде предпочтительных форм реализации заявляемой лестницы тетива может быть связана с каждой ступенью посредством многократной обвязки ступени через предусмотренные в ней соответствующие сквозные отверстия, расположенные вдоль бокового торца ступени, по меньшей мере с одним перехлёстом последнего витка с предпоследним.

Для ещё более существенного повышения надёжности, безопасности и удобства использования заявляемой лестницы в некоторых предпочтительных формах реализации она дополнительно может содержать ограждение, содержащее столбы ограждения L-образной формы, предусмотренные по меньшей мере для части ступеней, каждый из которых связан с соответствующей ступенью со стороны её нижней поверхности через свою горизонтальную полку, а также установленные на столбах ограждения поручень и параллельные поручню и/или вертикальные элементы ограждения, причём длина горизонтальной полки предпочтительно составляет от $1/3$ до $3/4$ высоты столба, и полка выполнена с возможностью крепления к ступени со стороны её нижней поверхности по меньшей мере в двух местах, распределённых по всей длине полки.

Следует также отметить, что в заявляемой лестнице для натяжения основной (каждого элемента основной) и дополнительной тетивы могут быть использованы регулируемые средства создания предварительного напряжения любой подходящей и известной специалистам в данной области техники конструкции. При этом оптимальным как с точки зрения сохранения общего «лёгкого» архитектурного образа лестницы, так и с

точки зрения простоты и надёжности регулировки напряжения является выполнение регулируемого средства создания напряжения в виде многократной обвязки тросом двух соседних ступеней через предусмотренные в них соответствующие отверстия, расположенные вдоль бокового торца ступени, с последующим натяжением свободного конца до заданного значения предварительного напряжения и фиксацией свободного конца в этом положении по отношению к соответствующей ступени посредством по меньшей мере одного перехлёста последнего витка с предпоследним и дальнейшего разборного, включая резьбовое, или неразборного, включая пайку, сварку, склейку и опрессовку муфтой, соединения.

Упомянутые выше и другие преимущества и достоинства заявляемой лестницы будут более подробно рассмотрены в нижеследующем описании на некоторых возможных предпочтительных, но не ограничивающих притязания примерах её реализации со ссылками на позиции фигур чертежей, на которых представлены:

- Фиг. 1 – схематичное изображение заявляемой лестницы в одной из возможных предпочтительных форм реализации (вид сбоку) – с одной тетивой;
- Фиг. 2 – схематичное изображение заявляемой лестницы в другой возможной предпочтительной форме реализации (вид сбоку) – с основной и дополнительной тетивами;
- Фиг. 3 – фрагмент общего вида заявляемой лестницы в третьей из возможных предпочтительных форм реализации – с основной и дополнительной (связанной со ступенями со стороны их заднего торца) тетивами;
- Фиг. 4 – общий вид заявляемой лестницы в четвёртой из возможных предпочтительных форм реализации – с лестничным ограждением;
- Фиг. 5 – фрагмент общего вида заявляемой лестницы в пятой из возможных форм реализации – с тетивой, состоящей из двух элементов.

На Фиг. 1 представлено схематичное изображение заявляемой лестницы в одной из возможных предпочтительных форм реализации в виде сбоку. Одна сторона лестницы закреплена за стену помещения (на чертеже не изображена и позицией не обозначена), то есть все ступени 1 лестницы жёстко консольно закреплены за стену в устанавливаемом помещении. На представленном схематичном изображении правый боковой торец (позицией не обозначен) каждой ступени 1 закреплён жёстко консольно. Крепление обозначено опорами 2 в виде треугольников. Со стороны левого бокового торца (позицией не обозначен) каждая ступень 1 лестницы поддерживается лишь одной тетивой 3, выполненной в виде сильно натянутого троса/металлической полосы. Тетива 3 закреплена за пол (на чертеже не изображён и позицией не обозначен) внизу посредством жёсткой опоры 4 и перекрытие (на чертеже не изображено и позицией не обозначено) сверху помещения посредством жёсткой опоры 5. Тетива 2 снабжена регулируемым средством 6 создания напряжения – натяжным устройством, которое для упрощения обозначено в виде утолщения тетивы 3. Регулируемое средство 6 создания напряжения может быть установлено внизу лестницы, в любом удобном месте, – например под второй (как изображено на чертеже) ступенью либо под первой ступенью.

На Фиг. 2 представлено схематичное изображение заявляемой лестницы во второй из возможных предпочтительных форм реализации в виде сбоку. Как и в рассмотренной выше форме реализации, правый боковой торец каждой ступени 7 закреплён жёстко консольно за стену в устанавливаемом помещении. Крепление обозначено опорами 8 в виде треугольников. Со стороны левого бокового торца каждая ступень 7 лестницы поддерживается двумя тетивами – основной 9 и дополнительной 10, выполненными в виде сильно натянутых тросов. Место установки дополнительной тетивы 10 может быть выбрано любым, исходя из установленных значений допустимой нагрузки на лестницу, а также общего архитектурно-дизайнерского решения. В представленной на Фиг. 2 форма реализации основная тетива 9 связана с каждой ступенью 7 со стороны её

бокового торца в зоне переднего торца ступени, а дополнительная тетива 10 – в зоне заднего торца ступени. Тетива 9 закреплена за пол внизу посредством жёсткой опоры 11 и перекрытие сверху помещения посредством жёсткой опоры 12. Дополнительная тетива 10 закреплена за пол внизу посредством жёсткой опоры 13, которая совпадает в представленной форме реализации с жёсткой опорой 11, и перекрытие сверху помещения посредством жёсткой опоры 14. Тетива 9 снабжена регулируемым средством 15 создания напряжения, а дополнительная тетива 10 – регулируемым средством 16 создания напряжения. Регулируемые средства 15, 16 для упрощения обозначены в виде утолщения тетивы 9, 10, соответственно. Как и в описанной выше форме реализации по Фиг. 1 регулируемые средства 15, 16 создания напряжения могут быть установлены внизу лестницы, в любом удобном месте, – например под второй ступенькой либо под первой (как изображено на чертеже).

На Фиг. 3 представлен общий вид (фрагмент) заявляемой лестницы в третьей из возможных предпочтительных форм реализации. В данной форме реализации боковой торец 17 каждой ступени 18 закреплён жёстко консольно за стену 19 в устанавливаемом помещении. Со стороны противоположного бокового торца 20 каждая ступень 18 лестницы поддерживается двумя тетивами – основной 21 и дополнительной 22. Основная тетива 21 выполнена в виде сильно натянутой перфорированной металлической полосы и связана с каждой ступенью 18 в зоне переднего торца 23 ступени 18. Дополнительная тетива 22 выполнена в виде сильно натянутого троса и связана с каждой ступенью 18 со стороны заднего торца 24 ступени 18. Основная тетива 21 и дополнительная тетива 22 закреплены за пол внизу посредством жёсткой опоры и перекрытие сверху помещения посредством жёсткой опоры (на чертежах жёсткие опоры не изображены и позициями не обозначены). Также на представленном фрагменте не изображены и не обозначены позициями регулируемые средства создания напряжения, которыми снабжены основная 21 и дополнительная 22 тетивы.

На Фиг. 4 изображён общий вид заявляемой лестницы в четвёртой из возможных предпочтительных форм реализации – с лестничным ограждением, содержащим столбы 25 ограждения L-образной формы, предусмотренные, для представленной на чертеже формы реализации, для части ступеней 26, каждый из которых связан с соответствующей ступенью 26 со стороны её нижней поверхности 27 через свою горизонтальную полку 28, а также установленные на столбах 25 ограждения поручень 29 и, для представленной на чертеже формы реализации, параллельные поручню 29 элементы 30 ограждения. Позицией 31 обозначена тетива.

На Фиг. 5 представлен фрагмент общего вида заявляемой лестницы в пятой из возможных форм реализации – с тетивой, состоящей из двух отдельных элементов 32 и 33, расположенных параллельно друг другу относительно переднего торца 34 ступени 35 от нижней до верхней опорной поверхности (на чертеже не изображены). Каждый из элементов 32, 33 тетивы выполнен из гибкого материала и представляет собой сильно натянутый трос. Каждый из элементов 32, 33 тетивы снабжён отдельным регулируемым средством создания напряжения (на чертеже не изображены и позицией не обозначены).

Также на Фиг. 5 наглядно представлено, что тетива (каждый отдельный элемент 32, 33 тетивы) связана с каждой ступенью 35 посредством многократной обвязки ступени 35 через предусмотренные в ней соответствующие сквозные отверстия 36, расположенные вдоль бокового торца 37 ступени 35, по меньшей мере с одним перехлёстом последнего витка с предпоследним.

Монтаж и функционирование заявляемой лестницы осуществляется следующим образом.

Ступени 1, 7, 18, 26, 35 стандартной конструкции (в частности, в форме уплощённого прямоугольного параллелепипеда) в соответствии с архитектурным проектом любым известным специалистам в данной области техники, подходящим способом со стороны бокового торца 17, 37 закрепляют в или по отношению к стене 19.

Для обобщения всех возможных способов консольного закрепления ступеней 1, 7, 18, 26, 35 в или по отношению к опорной стене 19 они в рамках данного описания упоминаются как жёсткие опоры 2, 8 ступеней. С учётом конструкции заявляемой лестницы глубина «заделки» ступени 1, 7, 18, 26, 35 в опорную стену 19 может быть минимизирована, а требования к толщине, прочности материала и несущей способности стены 19 существенно снижены. Количество ступеней, материал, из которого они изготовлены, угол наклона лестницы, шаг установки ступеней и другие параметры лестницы определяются архитектурным проектом. После закрепления всех ступеней 1, 7, 18, 26, 35 из бухты подходящей длины гибкого материала для изготовления тетивы отрезают кусок/и расчётной длины (исходя из проектной длины тетивы 3, 31 или основной тетивы 9, 21 и дополнительной тетивы 10, 22, или элементов 32, 33 тетивы, с учётом длины участков, формирующих соединение тетивы 3, 31 или основной тетивы 9, 21 и дополнительной тетивы 10, 22, или элементов 32, 33 тетивы со ступенями 1, 7, 18, 26, 35 и, при необходимости, длины участков, формирующих регулируемое средство 6, 15, 16 создания напряжения). Нижний конец тетивы 3, 31 или основной тетивы 9, 21 и дополнительной тетивы 10, 22, или элементов 32, 33 тетивы закрепляют посредством жёстких опор 4, 11, 13 по отношению к нижней поверхности – полу. Тетиву 3, 31 или основную тетиву 9, 21 и дополнительную тетиву 10, 22, или элементы 32, 33 тетивы далее связывают последовательно с первой и последующими ступенями 1, 7, 18, 26, 35. Для формирования соединения тетивы 3, 31 или основной тетивы 9, 21 и дополнительной тетивы 10, 22, или элементов 32, 33 тетивы со ступенями 1, 7, 18, 26, 35 посредством многократной обвязки каждой ступени 1, 7, 18, 26, 35 через предусмотренные в ней соответствующие сквозные отверстия 36, расположенные вдоль бокового торца 20, 37 ступени по меньшей мере с одним перехлёстом последнего витка с предпоследним. После формирования соединения с последней ступенью 1, 7, 18, 26, 35 свободный конец тетивы 3 или основной тетивы 9, 21 и дополнительной тетивы 10, 22, или элементов 32, 33 тетивы

натягивают и фиксируют по отношению к верхней поверхности (перекрытию) посредством жёсткой опоры 5, 12, 14.

Далее, в качестве примера будет рассмотрен монтаж лестницы, в которой регулируемое средство 6, 15, 16 создания напряжения расположено под второй ступенью 1, 7, 18, 26, 35 и выполнено в виде многократной обвязки тросом первой и второй ступеней 1, 7, 18, 26, 35 через предусмотренные в них сквозные отверстия 36, расположенные вдоль бокового торца 20, 37 ступени 1, 7, 18, 26, 35. Данные отверстия 36 аналогичны как для формирования регулируемого средства 6, 15, 16 создания напряжения, так и для описанного выше формирования соединения тетивы 3, 31 или основной тетивы 9, 21 и дополнительной тетивы 10, 22, или элементов 32, 33 тетивы. После выполнения необходимо количества витков обвязки свободный конец троса натягивают до заданного значения предварительного напряжения и фиксируют свободный конец троса в этом положении по отношению к соответствующей (первой) ступени 1, 7, 18, 26, 35 посредством по меньшей мере одного перехлёста последнего витка с предпоследним и дальнейшего разборного, включая резьбовое, или неразборного, включая пайку, сварку, склейку и опрессовку муфтой, соединения.

Базовая конструкция заявляемой лестницы консольного типа, дополненной тетивой из гибкого материала обеспечила возможность дополнения такой лестницы ограждением. В частности, крепление столбов 25 ограждения может быть выполнено простым и технологичным способом – путём крепления таких столбов 25 ограждения L-образной формы к ступеням 1, 7, 18, 26, 35 лестницы со стороны нижней поверхности 27 указанных ступеней посредством горизонтальной полки 28 столба 25. Причём длина горизонтальной полки 28 обычно составляет от $1/3$ до $3/4$ высоты столба 25, и полка выполнена с возможностью крепления к ступени 1, 7, 18, 26, 35 со стороны её нижней поверхности 27 по меньшей мере в двух местах, распределённых по всей длине полки 28. После монтажа столбов 25 ограждения по меньшей мере на части ступеней 1, 7, 18, 26, 35

на них могут быть обычным образом смонтированы поручень 29, параллельные поручню элементы 30 ограждения и/или вертикальные элементы ограждения. Столбы 25 ограждения могут быть изготовлены из металла, предпочтительно из трубы квадратного сечения. Описанная конструкция ограждения с учётом общей конструкции лестницы обеспечивает простое, надёжное, жёсткое крепление (несущих) столбов 25 ограждения, на которые крепятся уже обычным способом поручень (например, деревянный), заполнение ограждения – параллельные поручню элементы 30 ограждения и/или вертикальные элементы ограждения (например, из металлических стержней) и т.п.

Из приведённого выше описания видно, что даже базовая конструкция (консольно закреплённые ступени и одна тетива) обеспечивают достижение всех упомянутых выше технических результатов. Так, комплектность лестницы (количество различных конструктивных элементов) минимальна при том, что значения допустимой нагрузки многократно увеличиваются, в частности, за счёт создания напряжения в тетиве, связывающей ступени со стороны их «свисающего» бокового торца. Напряжения, созданные, в том числе, с помощью регулируемых средств создания напряжения, не только стабилизируют положение ступеней «в статике», но и компенсируют нагрузки, возникающие в процессе эксплуатации лестницы.

При этом конструкция предусматривает возможность существенного увеличения допустимой нагрузки за счёт включения в конструкцию кроме основной тетивы 3, 9, 21, 31 расположенной со стороны переднего торца 23, 33 ступеней 1, 7, 18, 26, 35, дополнительной тетивы 10, 22, расположенной со стороны заднего торца 24 ступеней 1, 7, 18, 26, 35, или выполнения тетивы из двух и более параллельных относительно переднего торца 23, 34 ступеней 1, 7, 18, 26, 35 отдельных элементов 32, 33. Отдельные элементы 32, 33 тетивы закрепляют и натягивают аналогично и независимо друг от друга. Это ещё больше повышает надёжность всей лестницы, а также её грузоподъемность, что делает возможным использование лестниц заявляемой конструкции в общественных,

высоконагруженных помещениях, а также позволяет устанавливать такие лестницы в сверхдлинном исполнении.

Использование в конструкции заявляемой лестницы дополнительной тетивы 10, 22, или отдельных элементов 32, 33 тетивы обеспечивает уменьшение усилий на каждом отдельном участке натягиваемой тетивы, а также уменьшение усилия кручения в ступеньках и их местах закрепления в или по отношению к опорной стене.

Кроме того, при выполнении тетивы из двух и более отдельных элементов 32, 33 даже при нарушении целостности или ослаблении одного из элементов 32, 33 оставшийся/иеся надёжно выполняют функцию тетивы в целом.

Таким образом, лестница заявляемой конструкции удачным образом сочетает в себе все преимущества консольных лестниц и лестниц на массивных тетивах, исключая их недостатки. Такая лестница обеспечивает сокращение различных деталей (конструктивных элементов) всего изделия и их унификацию, а также простоту изготовления конструктивных элементов и процесса монтажа лестницы. При этом сохраняется визуальный эффект лёгкости, «воздушности под любым углом зрения на лестницу.

Следует отметить, что в рамках заявляемых притязаний возможны и другие, кроме рассмотренных выше формы реализации. При этом во всех формах реализации, возможных в рамках заявленных притязаний, достигаются указанные выше технические результаты и преимущества.

Источники информации.

1. Особенности конструкции консольной лестницы. Строительный портал RMNT.RU – Найдено в интернет [04.07.2023], Режим доступа: <https://dzen.ru/a/Wqt1EyVtXG0YGCyI>.
2. Заявка JP2006132240 А, опубл. 25.05.2006 г.
3. Заявка JP2017036639 А, опубл. 16.02.2017 г.
4. Патент RU № 2717500 С1, опубл. 2020.03.2024 г.
5. Патент RU140268 U1, опубл. 10.05.2014 г.

Евразийский патентный поверенный,
рег. № 278



Л.Л.Сапега

Формула изобретения

1. Лестница, содержащая множество ступеней (1, 7, 18, 26, 35), каждая из которых консольно закреплена со стороны одного своего бокового торца (17, 37) по отношению к вертикальной опорной поверхности, **отличающаяся тем, что** дополнительно содержит тетиву (3, 9, 10, 21, 22, 31) из гибкого материала, связанную с каждой ступенью (1, 7, 18, 26, 35) со стороны второго её бокового торца (17, 37), при этом тетива (3, 9, 10, 21, 22, 31) натянута и зафиксирована по отношению к нижней и верхней опорной поверхности и снабжена регулируемым средством (6, 15, 16) создания напряжения.

2. Лестница по п. 1, **отличающаяся тем, что** тетива (3, 9, 10, 21, 22, 31) изготовлена из гибкого материала, выбранного из группы, включающей по меньшей мере трос, в том числе металлический и высокопрочный синтетический, цепь, металлическую полосу, предпочтительно с предварительно перфорированными отверстиями.

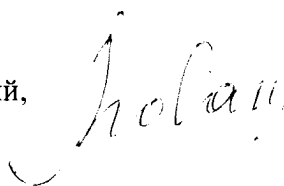
3. Лестница по любому из пп. 1 или 2, **отличающаяся тем, что** тетива выполнена в виде по меньшей мере двух отдельных элементов (32, 33), расположенных параллельно друг другу относительно переднего торца (34) ступени (35) от нижней до верхней опорной поверхности, при этом каждый из элементов (32, 33) выполнен из гибкого материала и снабжён отдельным регулируемым средством создания напряжения.

4. Лестница по любому из пп. 1 или 2, **отличающаяся тем, что** тетива (9, 21) связана с каждой ступенью (7, 18) в зоне переднего торца (23) ступени, при этом лестница дополнительно содержит по меньшей мере одну дополнительную тетиву (10, 22), связанную с каждой ступенью (7, 18) либо со стороны бокового торца (20) в зоне стыка бокового (20) и заднего (24) торца либо, со стороны заднего торца (24), зафиксированную по отношению к нижней и верхней опорной поверхности и снабжённую регулируемым средством (16) создания напряжения.

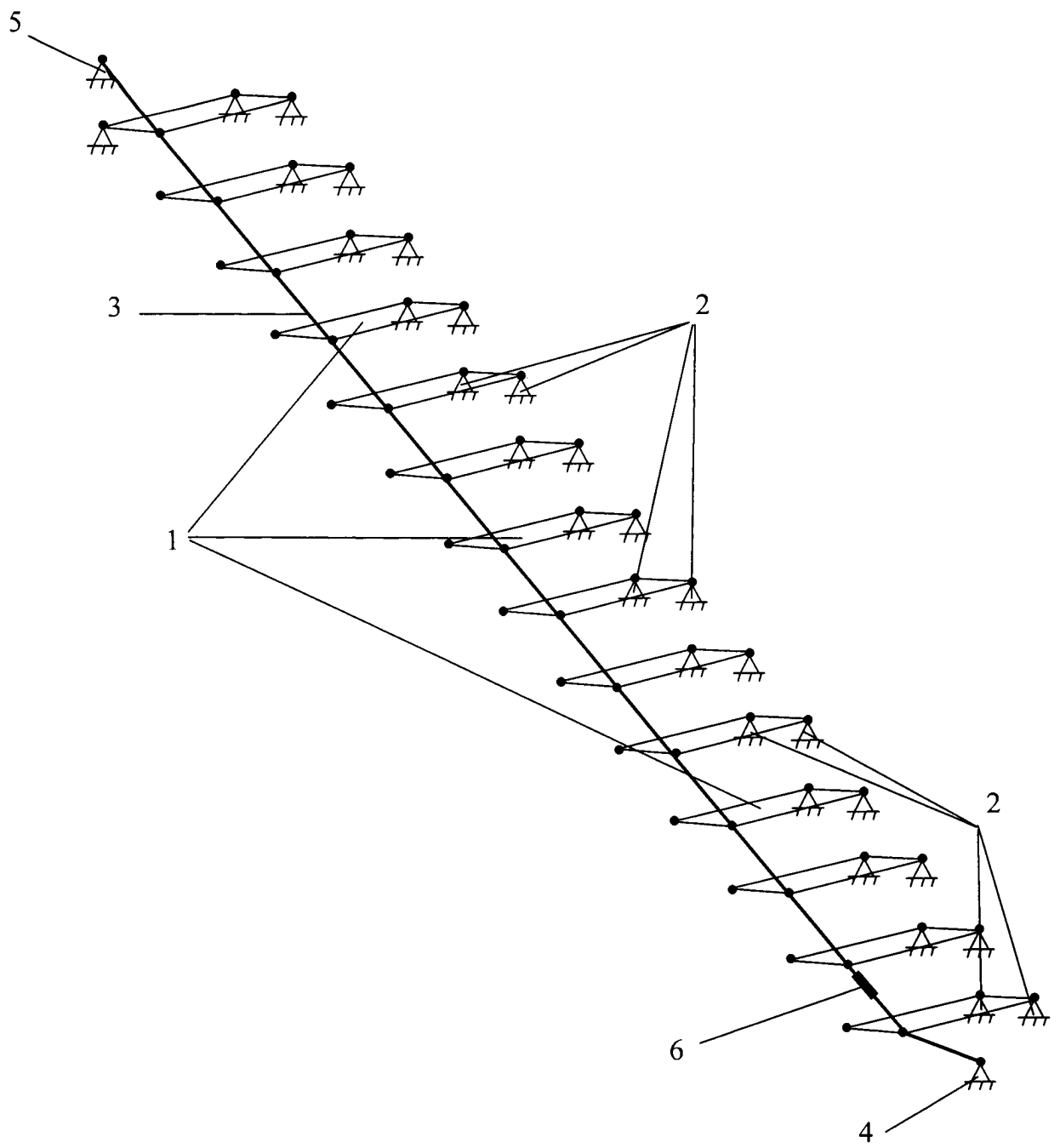
5. Лестница по любому из пп. 1 или 2, **отличающаяся тем, что** тетива (3, 9, 10, 21, 22, 31) связана с каждой ступенью (1, 7, 18, 26, 35) посредством многократной обвязки ступени (1, 7, 18, 26, 35) через предусмотренные в ней соответствующие сквозные отверстия (36), расположенные вдоль бокового торца (17, 37) ступени, по меньшей мере с одним перехлёстом последнего витка с предпоследним.

6. Лестница по любому из пп. 1 или 2, **отличающаяся тем, что** дополнительно содержит ограждение, содержащее столбы (25) ограждения L-образной формы, предусмотренные по меньшей мере для части ступеней (26), каждый из которых связан с соответствующей ступенью (26) со стороны её нижней поверхности (27) через свою горизонтальную полку (28), а также установленные на столбах (25) ограждения поручень (29) и параллельные поручню (29) и/или вертикальные элементы (30) ограждения, причём длина горизонтальной полки (28) составляет предпочтительно от 1/3 до 3/4 высоты столба (25), и полка выполнена с возможностью крепления к ступени (26) со стороны её нижней поверхности (27) по меньшей мере в двух местах, распределённых по всей длине полки (28).

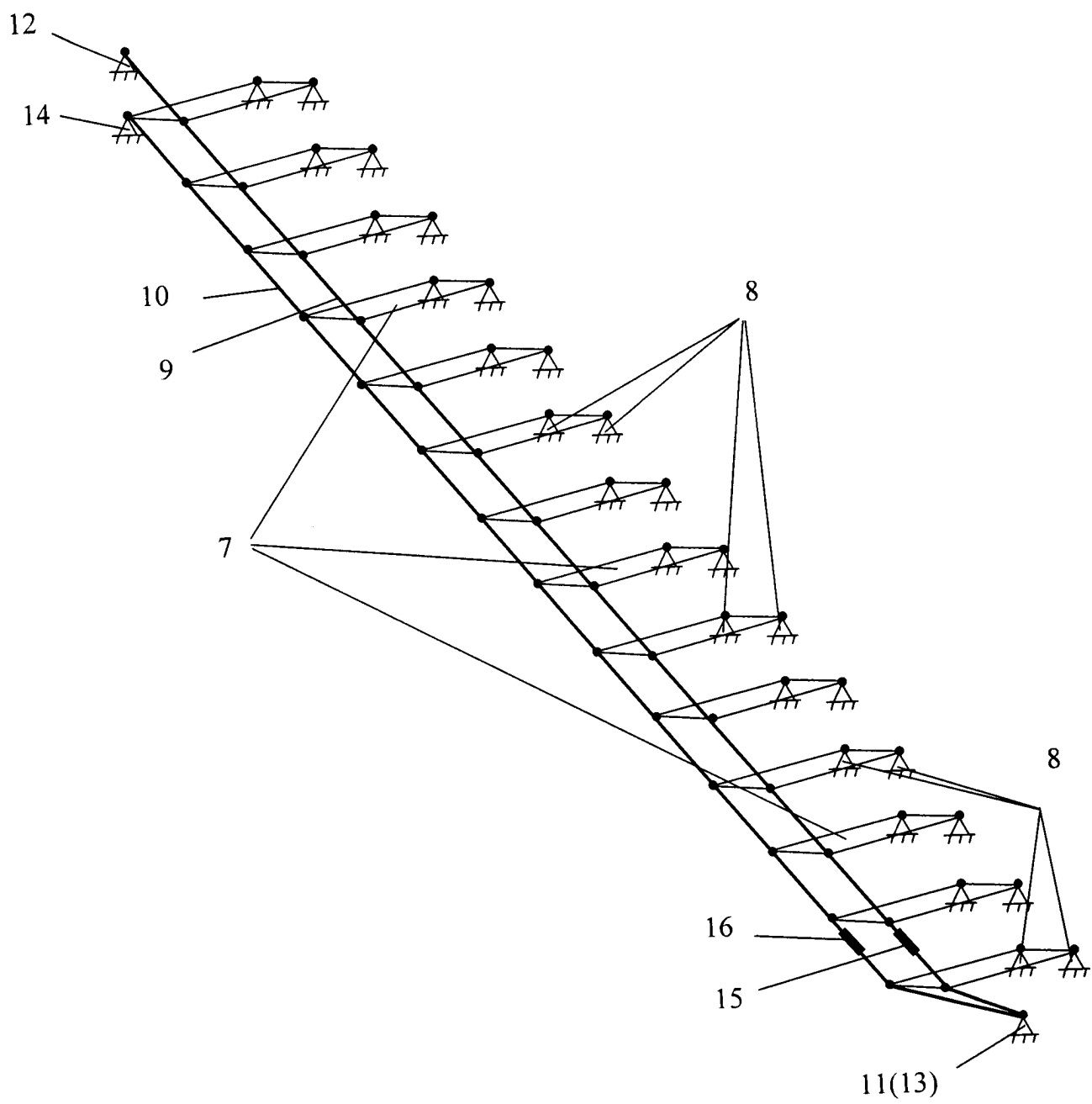
Евразийский патентный поверенный,
рег. № 278



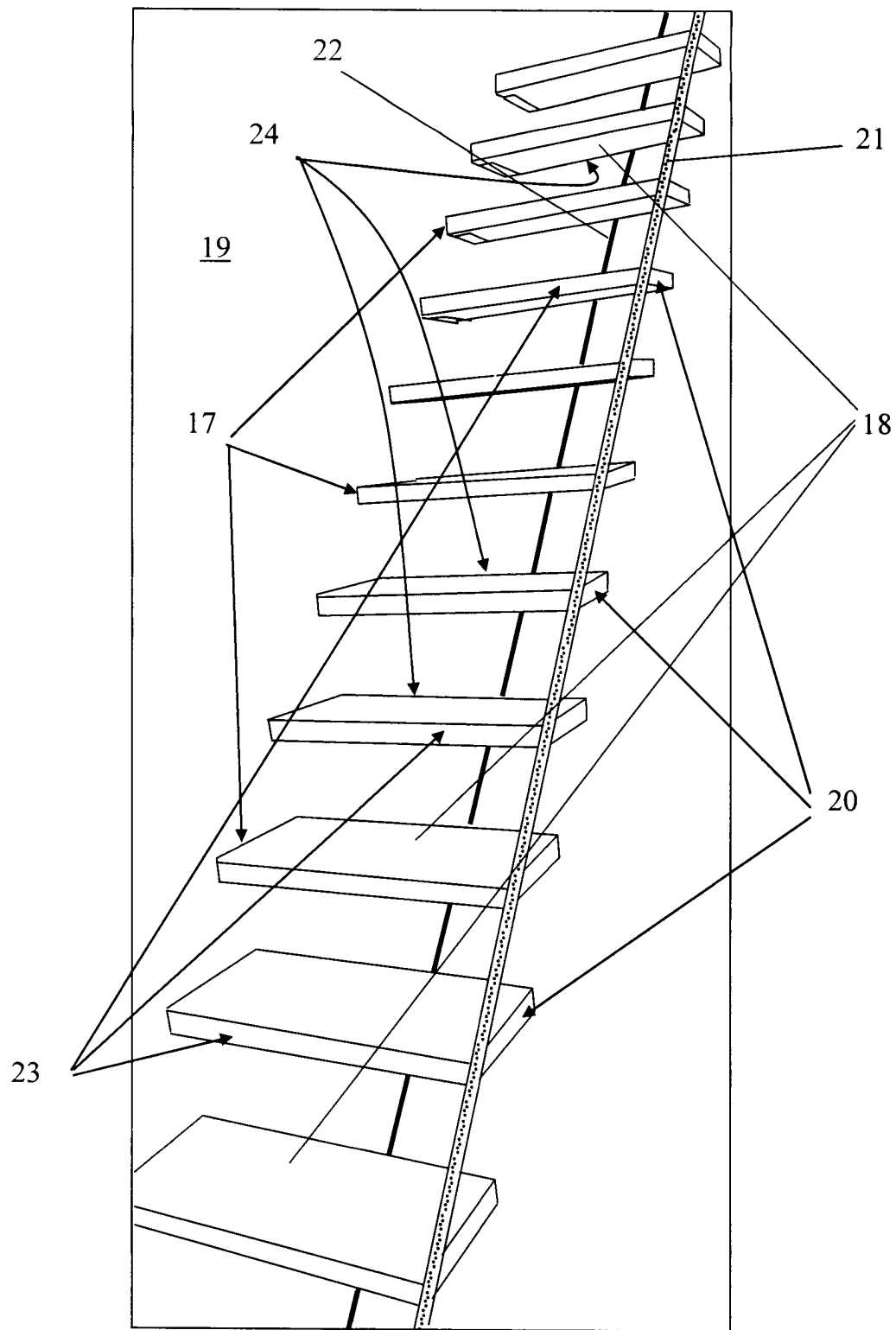
Л.Л.Сапега



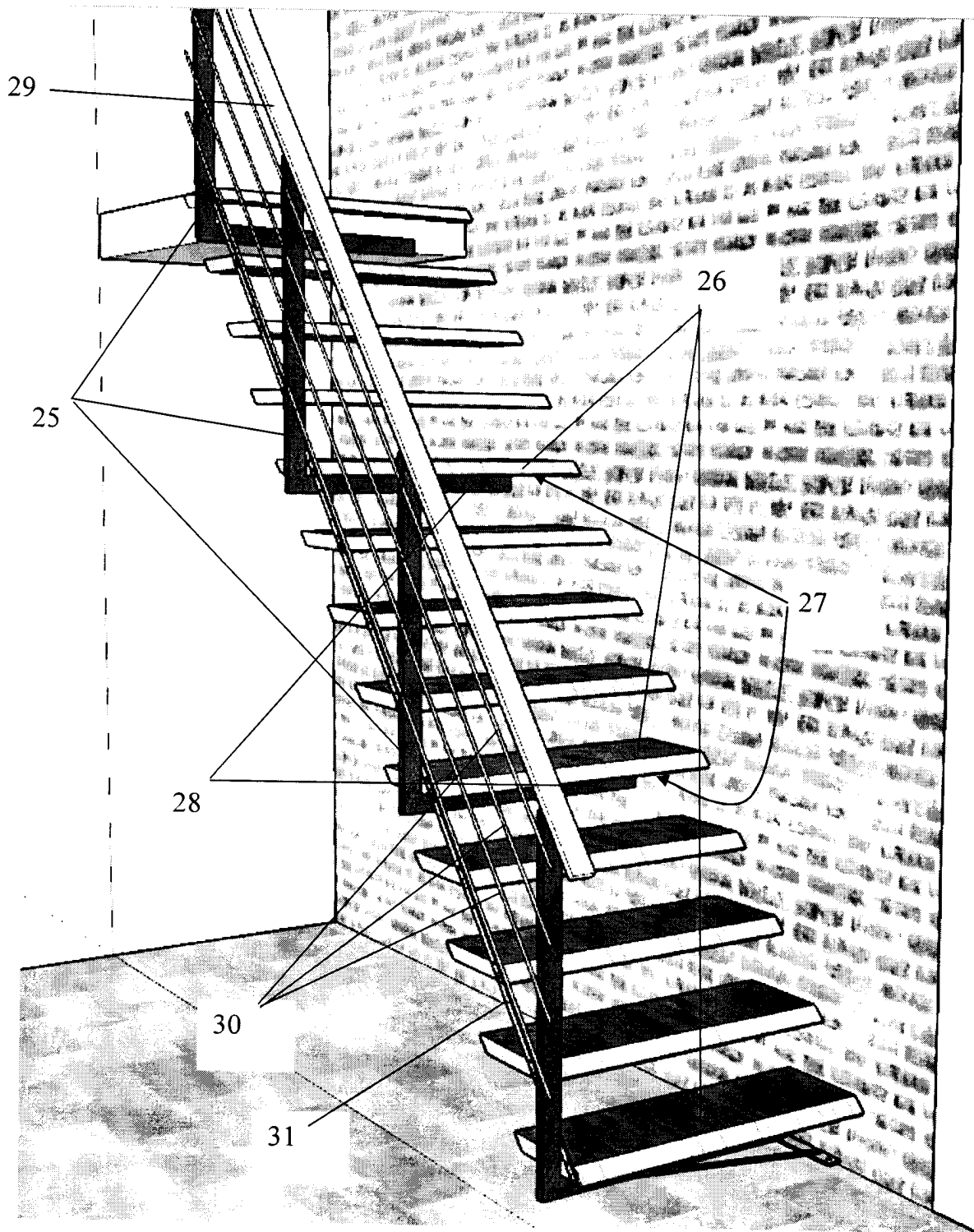
Фиг. 1



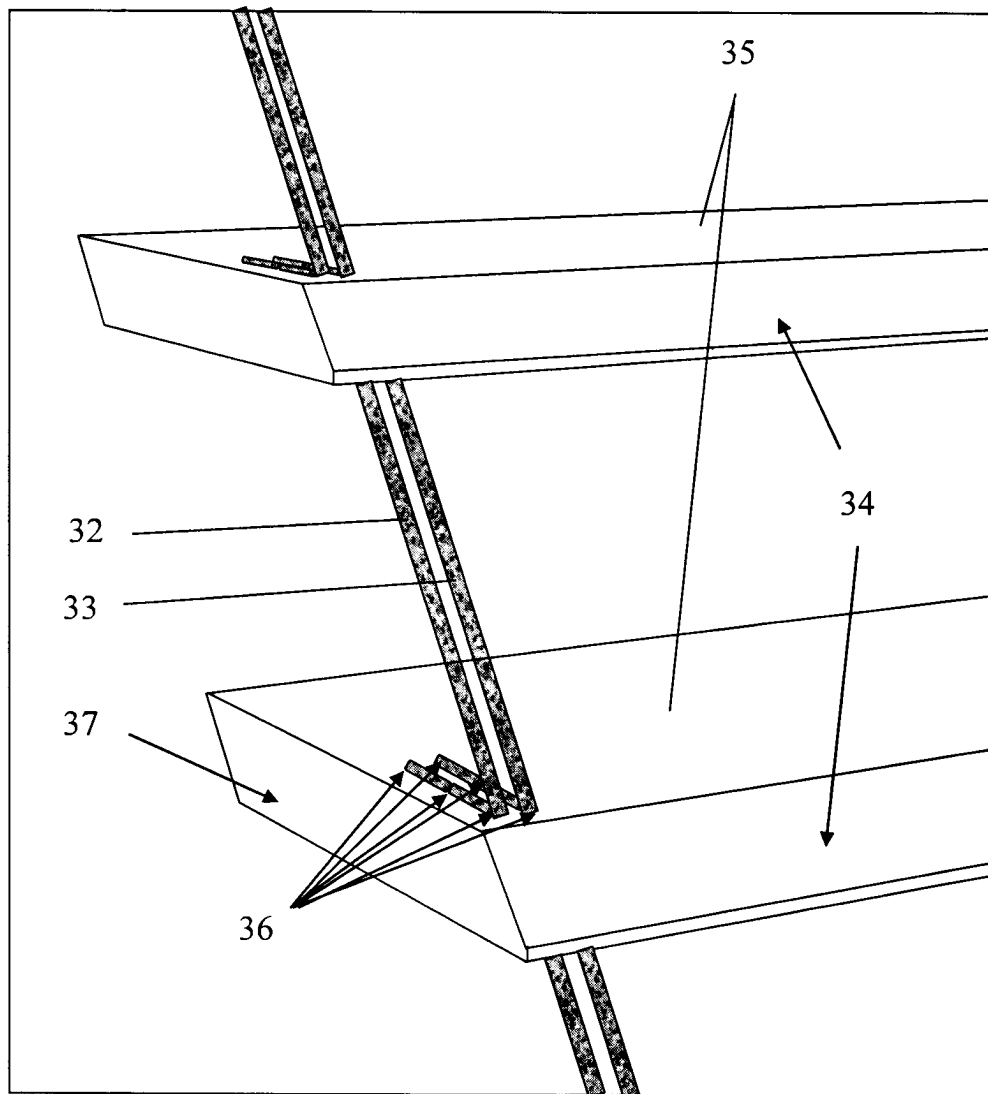
Фиг. 2



Фиг. 3



Фиг. 4



Фиг. 5

ОТЧЕТ О ПАТЕНТНОМ ПОИСКЕ

(статья 15(3) ЕАПК и правило 42 Патентной инструкции к ЕАПК)

Номер евразийской заявки:

202392795**А. КЛАССИФИКАЦИЯ ПРЕДМЕТА ИЗОБРЕТЕНИЯ:**

МПК:

E04F 11/02 (2006.01)
E04F 11/022 (2006.01)

СПК:

E04F 11/02
E04F 11/022
E04F 11/0223**Б. ОБЛАСТЬ ПОИСКА:**

E04F 11/02, 11/022, 11/025, 11/104, 11/108

Электронная база данных, использовавшаяся при поиске (название базы и, если возможно, используемые поисковые термины)
Espacenet, EAPATIS, Google Patents**В. ДОКУМЕНТЫ, СЧИТАЮЩИЕСЯ РЕЛЕВАНТНЫМИ**

Категория*	Ссылки на документы с указанием, где это возможно, релевантных частей	Относится к пункту №
A	EP 2172601 B1 (KIRNER, WILLI) 2012-11-28 см. фигуры, реферат	1-6
A	GB 2609448 A (JARRODS SPECIALIST CARPENTRY LTD) 2023-02-08 см. весь документ	1-6
A	US 9683372 B2 (DIAMOND STAIRS INC.) 2017-06-20 см. фигуры	1-6

 последующие документы указаны в продолжении графы

* Особые категории ссылочных документов:

«А» - документ, определяющий общий уровень техники

«D» - документ, приведенный в евразийской заявке

«E» - более ранний документ, но опубликованный на дату подачи евразийской заявки или после нее

«O» - документ, относящийся к устному раскрытию, экспонированию и т.д.

"P" - документ, опубликованный до даты подачи евразийской заявки, но после даты испрашиваемого приоритета"

«Т» - более поздний документ, опубликованный после даты приоритета и приведенный для понимания изобретения

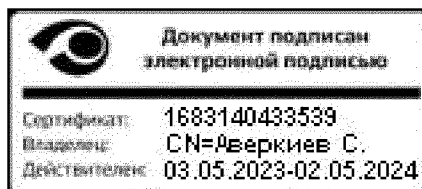
«X» - документ, имеющий наиболее близкое отношение к предмету поиска, порочащий новизну или изобретательский уровень, взятый в отдельности

«Y» - документ, имеющий наиболее близкое отношение к предмету поиска, порочащий изобретательский уровень в сочетании с другими документами той же категории

«&» - документ, являющийся патентом-аналогом

«L» - документ, приведенный в других целях

Дата проведения патентного поиска: 21 февраля 2024 (21.02.2024)

Уполномоченное лицо:
Начальник Управления экспертизы

С.Е. Аверкиев