

(19)



**Евразийское
патентное
ведомство**

(21) **202392815** (13) **A2**

(12) **ОПИСАНИЕ ИЗОБРЕТЕНИЯ К ЕВРАЗИЙСКОЙ ЗАЯВКЕ**

(43) Дата публикации заявки
2024.01.31

(51) Int. Cl. *A47L 11/24* (2006.01)
A47L 11/40 (2006.01)

(22) Дата подачи заявки
2020.08.18

(54) **ЧИСТЯЩИЙ УЗЕЛ И ИНТЕЛЛЕКТУАЛЬНОЕ УСТРОЙСТВО ДЛЯ УБОРКИ**

(31) **201910839233.3**

(72) Изобретатель:
Лю Сяомин, Гу Эрдун (CN)

(32) **2019.09.05**

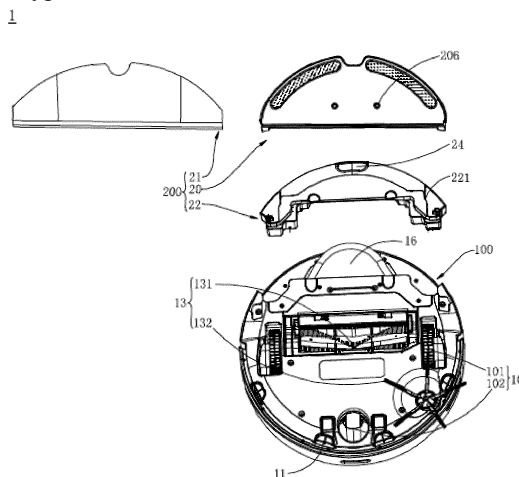
(33) **CN**

(74) Представитель:
**Билык А.В., Поликарпов А.В.,
Соколова М.В., Путинцев А.И.,
Черкас Д.А., Игнатъев А.В., Дмитриев
А.В., Бучака С.М., Бельтюкова М.В.
(RU)**

(62) **202290550; 2020.08.18**

(71) Заявитель:
**БЕЙДЗИН РОБОРОК
ТЕКНОЛОДЖИ КО., ЛТД. (CN)**

(57) Предложены чистящий узел (200) и интеллектуальное устройство для уборки, при этом чистящий узел (200) может быть установлен на основной механической части (100) интеллектуального устройства для уборки, причем чистящий узел (200) содержит соединительную пластину и гибкий чистящий элемент, которые разъемным образом соединены посредством сдвижного узла, содержащего установочную канавку (203) и направляющую планку (211), которые сопряжены друг с другом, причем установочная канавка (203) выполнена в одном из компонентов, в соединительной пластине или гибком чистящем элементе, а направляющая планка (211) расположена в другом из компонентов, в гибком чистящем элементе или соединительной пластине. В предложенном чистящем узле (200) при замене гибкого чистящего элемента не требуется отсоединять контейнер для вмещения жидкости, при этом гибкий чистящий элемент может быть отсоединен вместе с соединительной пластиной всего лишь путем отсоединения указанной пластины в переднем или заднем направлении основной механической части (100), так что операция замены является удобной и в то же время позволяет предотвратить повреждения, причиняемые интеллектуальному устройству для уборки при отсоединении контейнера для вмещения жидкости, как это имеет место в устройствах, известных из уровня техники.



A2

202392815

202392815

A2

ЧИСТЯЩИЙ УЗЕЛ И ИНТЕЛЛЕКТУАЛЬНОЕ УСТРОЙСТВО ДЛЯ УБОРКИ

ПЕРЕКРЕСТНАЯ ССЫЛКА НА РОДСТВЕННЫЕ ЗАЯВКИ

[0001] Приоритет настоящей заявки испрашивается по китайской патентной заявке № 201910839233.3, поданной 5 сентября 2019 года, которая полностью включена в настоящий документ посредством ссылки.

ОБЛАСТЬ ТЕХНИКИ, К КОТОРОЙ ОТНОСИТСЯ ИЗОБРЕТЕНИЕ

[0002] Настоящее изобретение относится к технической области интеллектуальных устройств для уборки и, в частности, к чистящему узлу и интеллектуальному устройству для уборки.

УРОВЕНЬ ТЕХНИКИ

[0003] По мере развития технологий появляются различные автономные устройства для уборки, такие как автономный робот-пылесос, автономный робот-полотер и интеллектуальный робот-уборщик, поддерживающий как функцию автоматического подметания, так и функцию автоматического протирания, и тому подобные устройства. Автономное устройство для уборки может в автоматическом режиме выполнять очистку, обеспечивая удобство для пользователя. При использовании автономного робота-пылесоса с функцией автоматического протирания и функцией автоматического подметания, например, во время операции протирания, на интеллектуальном роботе-уборщике обычно требуется установить контейнер для вмещения жидкости, чтобы обеспечить наличие источника жидкости, необходимого для выполнения влажной уборки. Контейнер для вмещения жидкости, используемый в существующих интеллектуальных роботах-уборщиках, расположен на нижнем участке механической части указанного робота и соединен с указанной механической частью. Как правило, при замене чистящей салфетки ее необходимо отсоединять вместе с контейнером для вмещения жидкости, и в случае отсоединения контейнера для вмещения жидкости интеллектуального робота-уборщика необходимо повернуть нижней поверхностью вверх перед установкой или отсоединением указанного контейнера. Таким образом, при установке и отсоединении контейнера для вмещения жидкости интеллектуальный робот-уборщик должен быть перевернут вверх дном, что может легко привести к ударам и повреждению его верхней поверхности, а также

может запросто повредить датчик, расположенный на верхней поверхности указанного робота, приводя к сравнительно большим экономическим потерям. Кроме того, если в контейнере для вмещения жидкости имеет место утечка, вытекающая жидкость может напрямую протекать во внутреннюю часть интеллектуального робота-уборщика через зазоры, образованные в нижней поверхности во время установки и отсоединения указанного контейнера, тем самым вызывая повреждения электрических схем и компонентов, расположенных внутри робота-уборщика и приводя к неисправностям, не подлежащим ремонту.

СУЩНОСТЬ ИЗОБРЕТЕНИЯ

[0004] Вариант выполнения настоящего изобретения обеспечивает создание чистящего узла и интеллектуального устройства для уборки, содержащего указанный чистящий узел, при использовании которого не требуется отсоединять контейнер для вмещения жидкости при замене гибкого чистящего элемента, при этом гибкий чистящий элемент может быть снят всего лишь путем открепления соединительной пластины в переднем или заднем направлении механической части, благодаря чему облегчается операция замены и, в то же время, исключаются повреждения, который могут быть легко причинены интеллектуальному устройству для уборки при отсоединении контейнера для вмещения жидкости, как это имеет место в устройствах, известных из уровня техники.

[0005] Согласно одному аспекту, в варианте выполнения настоящего изобретения предложен чистящий узел, выполненный с возможностью установки на механической части интеллектуального устройства для уборки, причем указанный чистящий узел содержит соединительную пластину и гибкий чистящий элемент, при этом чистящий узел разъемным образом соединен с механической частью посредством соединительной пластины, причем в случае присоединения соединительной пластины к механической части или отсоединения от механической части указанная соединительная пластина перемещается в переднем или заднем направлении механической части, при этом соединительная пластина и мягкий чистящий элемент разъемным образом соединены посредством сдвижного узла, содержащего установочную канавку и направляющую планку, сопряженные друг с другом, причем установочная канавка выполнена в одном из компонентов, в соединительной пластине или мягком чистящем элементе, а направляющая планка расположена в другом из компонентов, в мягком чистящем элементе или соединительной пластине, при этом направляющая планка выполнена с возможностью введения в установочную канавку для присоединения мягкого чистящего элемента к

соединительной пластине и с возможностью извлечения из указанной канавки для отделения мягкого чистящего элемента от соединительной пластины.

[0006] Согласно одному аспекту варианта выполнения настоящего изобретения, первый конец установочной канавки является сборочным концом, а второй конец установочной канавки является упорным концом, причем направляющая планка выполнена с возможностью введения в установочную канавку или извлечения из указанной канавки через сборочный конец, при этом исключен выход направляющей планки из установочной канавки через упорный конец.

[0007] Согласно одному аспекту варианта выполнения настоящего изобретения, первый конец установочной канавки является открытым, а второй конец установочной канавки является закрытым.

[0008] Согласно одному аспекту варианта выполнения настоящего изобретения, предложенный узел дополнительно содержит контейнер для вмещения жидкости, при этом соединительная пластина установлена в нижней части указанного контейнера посредством направляющей конструкции, причем соединительная пластина выполнена с возможностью свободного перемещения, после установки ее в нижней части контейнера для вмещения жидкости, кверху и книзу относительно указанного контейнера.

[0009] Согласно одному аспекту варианта выполнения настоящего изобретения, на боковой поверхности контейнера для вмещения жидкости, обращенной к соединительной пластине, и/или на боковой поверхности соединительной пластины, обращенной к указанному контейнеру, расположена упругая часть, причем после установки соединительной пластины в нижней части контейнера для вмещения жидкости указанная пластина находится в упругом контакте с указанным контейнером.

[0010] Согласно одному аспекту варианта выполнения настоящего изобретения, упругая часть содержит упругие кнопки, которые расположены на расстоянии друг от друга.

[0011] Согласно одному аспекту варианта выполнения настоящего изобретения, направляющая конструкция содержит направляющий выступ и направляющую канавку, сопряженные друг с другом, причем направляющий выступ расположен на одном из компонентов, на соединительной пластине или контейнере для вмещения жидкости, а направляющая канавка выполнена в другом из компонентов, в соединительной пластине и контейнере для вмещения жидкости, при этом толщина направляющего выступа меньше глубины направляющей канавки.

[0012] Согласно одному аспекту варианта выполнения настоящего изобретения,

после установки на контейнере для вмещения жидкости соединительная пластина присоединена к указанному контейнеру посредством соединительной конструкции, при этом указанная соединительная конструкция содержит сопряженные друг с другом первую соединительную конструкцию, расположенную на контейнере для вмещения жидкости, и вторую соединительную конструкцию, расположенную на соединительной пластине.

[0013] Согласно одному аспекту варианта выполнения настоящего изобретения, соединительная конструкция дополнительно содержит управляющую конструкцию, расположенную на контейнере для вмещения жидкости или на соединительной пластине, при этом управляющая конструкция выполнена с возможностью управления первой соединительной конструкцией и второй соединительной конструкцией для их соединения и разделения.

[0014] Согласно одному аспекту варианта выполнения настоящего изобретения, управляющая конструкция расположена на соединительной пластине и объединена со второй соединительной конструкцией.

[0015] Согласно одному аспекту варианта выполнения настоящего изобретения, в соединительной пластине выполнено монтажное отверстие, обеспечивающее возможность установки первой соединительной конструкции в соединительной пластине и соединения со второй соединительной конструкцией, причем управляющая конструкция содержит монтажную рамку и рабочую часть, при этом монтажная рамка может быть расположена на соединительной пластине с возможностью перемещения, а вторая соединительная конструкция присоединена к первому концу монтажной рамки с возможностью приведения в движение указанной монтажной рамкой для перемещения, причем рабочая часть расположена на втором конце монтажной рамки напротив второй соединительной конструкции, так что обеспечено удобное управление перемещением монтажной рамки с помощью рабочей части.

[0016] Согласно одному аспекту варианта выполнения настоящего изобретения, в соединительной пластине выполнено сквозное отверстие для воды, сообщающееся с контейнером для вмещения жидкости и предназначенное для подачи воды из указанного контейнера на мягкий чистящий элемент.

[0017] Согласно одному аспекту варианта выполнения настоящего изобретения, форма участка механической части, используемого для присоединения контейнера для вмещения жидкости, соответствует форме указанного контейнера, причем после того, как контейнер для вмещения жидкости установлен на механической части, наружная боковая стенка указанного контейнера сопряжена с боковой стенкой механической части, а нижняя

стенка контейнера для вмещения жидкости сопряжена с нижней стенкой механической части.

[0018] Согласно одному аспекту варианта выполнения настоящего изобретения, контейнер для вмещения жидкости разъемным образом соединен с механической частью посредством кнопки, причем отверстие для приема кнопки выполнено в соединительной пластине, так что кнопка выполнена с возможностью приведения в действие для управления сборкой и разделением контейнера для вмещения жидкости и механической части.

[0019] Согласно другому аспекту, в варианте выполнения настоящего изобретения предложено интеллектуальное устройство для уборки, содержащее чистящий узел согласно любому из вышеописанных вариантов выполнения.

[0020] В чистящем узле и интеллектуальном устройстве для уборки, содержащем чистящий узел согласно варианту выполнения настоящего изобретения, чистящий узел может быть установлен на механической части интеллектуального устройства для уборки, при этом чистящий узел содержит соединительную пластину и мягкий чистящий элемент, которые разъемным образом соединены посредством сдвижного узла, причем сдвижной узел содержит установочную канавку и направляющую планку, сопряженные друг с другом, при этом установочная канавка выполнена в одном из компонентов, в соединительной пластине или мягком чистящем элементе, а направляющая планка расположена на другом из компонентов, на мягком чистящем элементе или соединительной пластине, причем направляющая планка выполнена с возможностью введения в установочную канавку для присоединения мягкого чистящего элемента к соединительной пластине и с возможностью извлечения из установочной канавки для отделения указанного элемента от соединительной пластины, при этом чистящий узел разъемным образом соединен с механической частью посредством соединительной пластины, и в случае присоединения соединительной пластины к механической части или отсоединения от указанной части, соединительная пластина перемещается в переднем или заднем направлении механической части; таким образом, при каждой замене мягкого чистящего элемента не нужно снимать контейнер для вмещения жидкости, и мягкий чистящий элемент может быть снят всего лишь путем открепления соединительной пластины в переднем или заднем направлении механической части, благодаря чему облегчается операция замены и исключаются повреждения, которые могут быть легко причинены интеллектуальному устройству для уборки в результате снятия контейнера для вмещения жидкости, как это имеет место в устройствах, известных из уровня техники.

КРАТКОЕ ОПИСАНИЕ ЧЕРТЕЖЕЙ

[0021] Далее, со ссылкой на прилагаемые чертежи, описаны признаки, преимущества и технические эффекты примерных вариантов выполнения настоящего изобретения.

[0022] Фиг.1 изображает в разобранном виде интеллектуальное устройство для уборки согласно варианту выполнения настоящего изобретения.

[0023] Фиг.2 изображает интеллектуальное устройство для уборки согласно варианту выполнения настоящего изобретения, в разобранном виде и под другим углом обзора.

[0024] Фиг.3 изображает вид в аксонометрии интеллектуального устройства для уборки согласно варианту выполнения настоящего изобретения.

[0025] Фиг.4 изображает вид в аксонометрии интеллектуального устройства для уборки согласно варианту выполнения настоящего изобретения, со снятым мягким чистящим элементом и под другим углом обзора.

[0026] Фиг.5 изображает вид в аксонометрии механической части согласно варианту выполнения настоящего изобретения.

[0027] Фиг.6 изображает в разобранном виде соединительную конструкцию между опорной пластиной и резервуаром для воды, согласно варианту выполнения настоящего изобретения.

[0028] Фиг.7 изображает, под другим углом обзора и в разобранном виде, соединительную конструкцию опорной пластины и резервуара для воды, согласно варианту выполнения настоящего изобретения.

[0029] Фиг.8 изображает в разобранном виде соединительную конструкцию между опорной пластиной и управляющей конструкцией, расположенной на опорной пластине, согласно варианту выполнения настоящего изобретения.

[0030] Фиг.9 изображает в увеличенном виде часть конструкции в местоположении А, отмеченном на Фиг.8.

[0031] Фиг.10 изображает схематический вид объединенной конструкции, из второго крючка и управляющей конструкции, согласно варианту выполнения настоящего изобретения.

[0032] Фиг.11 изображает схематический вид соединительной конструкции из опорной пластины и управляющей конструкции, расположенной на опорной пластине, согласно варианту выполнения настоящего изобретения.

[0033] Фиг.12 изображает в увеличенном виде часть конструкции в местоположении

В, отмеченном на Фиг. 11.

[0034] На представленных чертежах:

[0035] 1 - интеллектуальный робот-уборщик;

[0036] 100 - механическая часть;

[0037] 10 - приводная система; 101 - модуль ведущего колеса; 102 - ведомое колесо;

[0038] 11 - датчик лестницы;

[0039] 12 - система взаимодействия человека и машины;

[0040] 13 - часть для сухой уборки; 131 - щеточный валик; 132 - боковая щетка;

[0041] 14 - передний участок;

[0042] 15 - задний участок;

[0043] 16 - место для установки вентилятора;

[0044] 200 - чистящий узел;

[0045] 20 - опорная пластина; 201 - направляющий выступ; 202 - второй крючок; 203 - установочная канавка; 204 - выемка; 205 - упругая часть; 206 – сквозное отверстие для воды; 207 - монтажное отверстие;

[0046] 21 - чистящая салфетка; 211 - направляющая планка;

[0047] 22 - резервуар для воды; 221 - направляющая канавка; 222 - первый крючок;

[0048] 23 - управляющая конструкция; 231 - монтажная рамка; 232 - рабочая часть;

[0049] 24 - кнопка;

[0050] 25 - пластина для прохода воды в одном направлении; 251 - отверстие для выпуска воды.

[0051] На чертежах для обозначения одних и тех же или аналогичных компонентов использованы одинаковые номера позиций. Чертежи выполнены не в реальном масштабе.

ОПИСАНИЕ ВАРИАНТОВ ВЫПОЛНЕНИЯ ИЗОБРЕТЕНИЯ

[0052] Далее будут подробно описаны признаки и примерные варианты выполнения различных аспектов настоящего изобретения. В приведенном ниже описании представлено большое количество конкретных деталей, обеспечивающих всестороннее понимание настоящего изобретения. При этом специалисту в данной области техники очевидно, что настоящее изобретение может быть реализовано на практике без использования некоторых из указанных в данном документе конкретных деталей. Приведенное ниже описание вариантов выполнения представлено исключительно для лучшего понимания настоящего изобретения посредством иллюстрации его вариантов выполнения. На чертежах и в

нижеследующем описании, по меньшей мере часть общеизвестных конструкций и технологий не проиллюстрирована, чтобы не слишком затруднять понимание настоящего изобретения, причем для наглядности размеры некоторых конструкций могут быть представлены в увеличенном виде. Кроме того, описанные ниже признаки, конструкции или характеристики можно сочетать любым подходящим способом в одном или более вариантах выполнения.

[0053] Термины, обозначающие направление, используемые в приведенном ниже описании, иллюстрируют направления, указанные на чертежах, и не ограничивают конкретные конструкции чистящего узла 200 и интеллектуального устройства для уборки согласно настоящему изобретению. Также следует отметить, что используемые при описании настоящего изобретения термины «установка» и «соединение» следует понимать в широком смысле, если только не указано и четко не установлено иное, например, термин «соединение» может указывать на постоянное соединение или разъемное соединение, или соединение воедино, либо непосредственное или опосредованное соединение. Специалисту в данной области техники понятии конкретные значения вышеуказанных терминов, используемых в настоящем изобретении в соответствии с конкретными ситуациями.

[0054] В вариантах выполнения настоящего изобретения представлено интеллектуальное устройство для уборки, при использовании которого при каждой замене мягкого чистящего элемента не требуется снимать контейнер для вмещения жидкости, при этом мягкий чистящий элемент может быть удален всего лишь путем отсоединения соединительной пластины в переднем или заднем направлении механической части, благодаря чему облегчается операция замены и исключаются повреждения, которые могут быть легко причинены интеллектуальному устройству для уборки в результате удаления контейнера для вмещения жидкости, как это имеет место в устройствах, известных из уровня техники.

[0055] Чтобы лучше понять настоящее изобретение, далее со ссылкой на Фиг.1-12 будут подробно описаны интеллектуальное устройство для уборки и чистящий узел 200 согласно вариантам выполнения настоящего изобретения.

[0056] Далее будут рассмотрены Фиг.1-12. На Фиг.1 изображено в разобранном виде интеллектуальное устройство для уборки согласно варианту выполнения настоящего изобретения; Фиг.2 изображает, в разобранном виде и под другим углом обзора, интеллектуальное устройство для уборки согласно варианту выполнения настоящего изобретения; Фиг.3 изображает вид в аксонометрии интеллектуального устройства для уборки согласно варианту выполнения настоящего изобретения; на Фиг.4 изображен, под

другим углом обзора, вид в аксонометрии интеллектуального устройства для уборки согласно варианту выполнения настоящего изобретения; Фиг.5 изображает вид в аксонометрии механической части 100 согласно варианту выполнения настоящего изобретения; Фиг.6 изображает в разобранном виде соединительную конструкцию опорной пластины 20 и резервуара для воды, согласно варианту выполнения настоящего изобретения; Фиг.7 изображает, под другим углом обзора и в разобранном виде, соединительную конструкцию между опорной пластиной 20 и резервуаром для воды, согласно варианту выполнения настоящего изобретения; Фиг.8 изображает в разобранном виде соединительную конструкцию между опорной пластиной 20 и управляющей конструкцией 23, расположенной на опорной пластине 20, согласно варианту выполнения настоящего изобретения; Фиг.9 изображает в увеличенном виде часть конструкции в местоположении А, отмеченном на Фиг.8; Фиг.10 изображает схематический вид объединенной конструкции, состоящей из второго крючка 202 и управляющей конструкции 23, согласно варианту выполнения настоящего изобретения; на Фиг.11 изображен схематический вид соединительной конструкции между опорной пластиной 20 и управляющей конструкцией 23, расположенной на опорной пластине 20, согласно варианту выполнения настоящего изобретения; и Фиг.12 изображает в увеличенном виде часть конструкции в местоположении В, отмеченном на Фиг.11.

[0057] Терминология:

[0058] Передний: направление по ходу движения интеллектуального устройства для уборки.

[0059] Задний: направление, противоположное направлению по ходу движения интеллектуального устройства для уборки.

[0060] Как изображено на Фиг.1-7, интеллектуальное устройство для уборки согласно варианту выполнения настоящего изобретения содержит механическую часть 100 и чистящий узел 200. Механическая часть 100 предназначена для размещения различных функциональных компонентов интеллектуального устройства для уборки. Чистящий узел 200 расположен на механической части 100 с возможностью отсоединения. При присоединении чистящего узла 200 к механической части 100 или отсоединении от указанной части данный узел может перемещаться в переднем или заднем направлении механической части 100. В некоторых произвольных вариантах выполнения настоящего изобретения чистящий узел 200 содержит контейнер для вмещения жидкости, соединительную пластину и мягкий чистящий элемент, которые расположены друг на друге. Соединительная пластина, посредством направляющей конструкции, установлена в

нижней части контейнера для вмещения жидкости, и после указанной установки соединительная пластина может перемещаться кверху или книзу относительно данного контейнера. В некоторых произвольных вариантах выполнения настоящего изобретения интеллектуальное устройство для уборки представляет собой интеллектуального робота-уборщика 1, соединительная пластина представляет собой опорную пластину 20, мягкий чистящий элемент представляет собой чистящую салфетку 21, а контейнер для вмещения жидкости представляет собой резервуар 22 для воды.

[0061] В некоторых произвольных вариантах выполнения настоящего изобретения, направляющая конструкция интеллектуального устройства для уборки согласно варианту выполнения настоящего изобретения содержит направляющий выступ 201 и направляющую канавку 221, сопряженные друг с другом. Направляющий выступ 201 расположен на опорной пластине 20. Направляющая канавка 221 расположена на резервуаре 22 для воды. Толщина направляющего выступа 201 меньше глубины направляющей канавки 221, так что опорная пластина 20 может свободно перемещаться кверху или книзу относительно резервуара 22 для воды после ее установки в нижней части указанного резервуара. В качестве опции, толщина направляющего выступа 201 обозначает толщину указанного выступа в направлении высоты интеллектуального робота-уборщика 1, а глубина направляющей канавки 221 обозначает глубину указанной канавки в направлении высоты интеллектуального робота-уборщика 1.

[0062] Следует понимать, что направляющая конструкция не ограничена вышеописанной конструкцией и может быть сконфигурирована таким образом, что она содержит направляющий выступ 201 и направляющую канавку 221, сопряженные друг с другом, при этом направляющий выступ 201 расположен на резервуаре 22 для воды, направляющая канавка 221 выполнена в опорной пластине 20, причем толщина направляющего выступа 201 меньше глубины направляющей канавки 221, так что опорная пластина 20 может перемещаться кверху и книзу относительно резервуара 22 для воды после установки в нижней части указанного резервуара. В частности, толщина направляющего выступа 201 относится к толщине указанного выступа в направлении высоты интеллектуального робота-уборщика 1, а глубина направляющей канавки 221 относится к глубине указанной канавки в направлении высоты интеллектуального робота-уборщика 1. Дизайн направляющей конструкции должен удовлетворять исключительно требованиям, предъявляемым к установке резервуара 22 для воды и опорной пластины 20, а также гарантировать, что опорная пластина 20 может свободно перемещаться в переднем или заднем направлении интеллектуального робота-уборщика 1. В качестве опции, также

необходимо, чтобы дизайн направляющей конструкции обеспечивал возможность свободного перемещения опорной пластины 20 кверху или книзу относительно резервуара 22 для воды после ее установки на указанном резервуаре.

[0063] В интеллектуальном устройстве для уборки согласно варианту выполнения настоящего изобретения чистящий узел 200 выполнен с возможностью снятия, как одно целое, с механической части 100 интеллектуального робота-уборщика 1 в переднем или заднем направлении указанного робота, причем опорная пластина 20 также выполнена с возможностью отдельного отсоединения от основного корпуса интеллектуального робота-уборщика 1 в переднем или заднем направлении указанного робота.

[0064] Далее будут рассмотрены Фиг.6 и 7. Помимо указанного, в интеллектуальном устройстве для уборки согласно вариантам выполнения настоящего изобретения, после того, как опорная пластина 20 установлена на резервуаре 22 для воды, указанная пластина соединена с данным резервуаром посредством соединительной конструкции. Соединительная конструкция содержит первую соединительную конструкцию и вторую соединительную конструкцию, расположенные, соответственно, на резервуаре 22 для воды и на опорной пластине 20 и сопряженные друг с другом. В некоторых произвольных вариантах выполнения настоящего изобретения первая соединительная конструкция представляет собой первый крючок 222, расположенный на резервуаре 22 для воды, а вторая соединительная конструкция представляет собой второй крючок 202, расположенный на опорной пластине 20. После того, как посредством направляющей конструкции опорная пластина 20 установлена в нижней части резервуара 22 для воды, первый крючок 222 и второй крючок 202 могут быть зажаты друг с другом, обеспечивая устойчивое соединение между опорной пластиной 20 и резервуаром 22 для воды.

[0065] Далее будут рассмотрены Фиг.8-12. В качестве опции, соединительная конструкция дополнительно содержит управляющую конструкцию 23, которая расположена на опорной пластине 20 и предназначена для управления первым крючком 222 и вторым крючком 202, соединяемыми друг с другом и отделяемыми друг от друга. В некоторых произвольных вариантах выполнения настоящего изобретения управляющая конструкция 23 и второй крючок 202 объединены друг с другом. Управляющая конструкция 23 содержит монтажную рамку 231, причем монтажная рамка 231 расположена на опорной пластине 20 с возможностью перемещения, а второй крючок 202 соединен с концом монтажной рамки 231, так что при приведении в движение монтажной рамки 231 указанный крючок может перемещаться в положение запирания или положение освобождения; и рабочую часть 232, расположенную на другом конце монтажной рамки

231 и напротив второго крючка 202, так чтобы управлять перемещением указанной рамки. Рабочая процедура заключается в следующем: в случае нажатия на рабочую часть 232 в направлении к внутренней части механической части интеллектуального робота-уборщика 1, вся управляющая конструкция 23 перемещается в данном направлении, при этом второй крючок 202 приводится в действие управляющей конструкцией 23 и перемещается к внутренней части корпуса интеллектуального робота-уборщика 1 в положение освобождения, так что первый крючок 222 отделяется от второго крючка 202, и после того, как первый крючок 222 отделен от второго крючка 202, опорная пластина 20 также может быть с легкостью отсоединена от резервуара 22 для воды вдоль направляющей конструкции. После замены чистящей салфетки 21 и повторной установки опорной пластины 20 на нижней части резервуара 22 для воды, второй крючок 202 располагают в положении запирания при ограничивающем воздействии направляющего выступа 201, так что первый крючок 222 и второй крючок 202 соединены друг с другом, обеспечивая устойчивое соединение между резервуаром 22 для воды и опорной пластиной 20.

[0066] В некоторых опциональных вариантах выполнения настоящего изобретения направляющий выступ 201 расположен на опорной пластине 20 и представляет собой упругий элемент конструкции. В случае перемещения крючка 202 в положение освобождения, направляющий выступ 201 может быть отжат вторым крючком 202, с упругим деформированием, так что первый крючок 222 отделяется от второго крючка 202. Если второй крючок 202 перемещается в положение запирания, направляющий выступ 201 возвращается в исходное состояние, так что первый крючок 222 соединяется со вторым крючком 202.

[0067] Следует понимать, что управляющая конструкция 23 может представлять собой вышеописанную конструкцию, но не ограничена именно данной конструкцией. В качестве альтернативы, управляющая конструкция 23 может быть расположена на резервуаре 22 для воды и в качестве опции может быть объединена с первым крючком 222, так что первым крючком 222 и вторым крючком 202 можно управлять для соединения друг с другом и отделения друг от друга указанных крючков.

[0068] Далее будут рассмотрены Фиг.1, 2 и 12. Согласно вариантам выполнения настоящего изобретения, в интеллектуальном устройстве для уборки опорная пластина 20 и чистящая салфетка 21 разъемным образом соединены посредством сдвижного узла. Сдвижной узел содержит установочную канавку 203 и направляющую планку 211, которые сопряжены друг с другом. В некоторых опциональных вариантах выполнения настоящего изобретения установочная канавка 203 расположена на опорной пластине 20, а

направляющая планка 211 расположена на чистящей салфетке 21, при этом направляющая планка 211 может быть вставлена в установочную канавку 203 для соединения чистящей салфетки 21 с опорной пластиной 20, и может быть извлечена из указанной канавки для отделения чистящей салфетки 21 от опорной пластины 20. Таким образом, в случае, когда требуется удалить чистящую салфетку 21, ее можно непосредственно снять с опорной пластины 20 для замены или стирки, что облегчает работу, а также решает проблему существующего уровня техники, заключающуюся в том, что помимо прочего возникают большие убытки, вызванные неустраняемыми дефектами, возникающими из-за повреждений датчиков интеллектуального робота-уборщика 1 и даже схем и компонентов, расположенных внутри указанного робота, когда он легко соударяется и повреждается в случае переворота вверх дном с целью снятия резервуара 22 для воды вместе с опорной пластиной 20 при замене чистящей салфетки 21. Опорная пластина 20 разъемным образом соединена с резервуаром 22 для воды. В случае, когда опорную пластину 20 прикрепляют к механической части 100 или снимают с указанной части, данную пластину перемещают в переднем или заднем направлении механической части 100 для отсоединения чистящей салфетки 21 вместе с опорной пластиной 20 от резервуара 22 для воды интеллектуального робота-уборщика 1. В случае прикрепления к резервуару 22 для воды или снятия с указанного резервуара, опорную пластину 20 чистящего узла 200 перемещают в переднем или заднем направлении механической части 100, причем переднее или заднее направление механической части 100 обычно представляет собой горизонтальное направление, поэтому прикрепление и снятие опорной пластины 20 с чистящей салфеткой 21 является более удобным. Кроме того, решена техническая проблема известного уровня техники, связанная с тем, что интеллектуальный робот-уборщик 1 нужно переворачивать вверх дном для отсоединения чистящего узла 200, благодаря чему чистящий узел 200 удобнее заменять и обслуживать. Понятно, что интеллектуальное устройство для уборки может представлять собой интеллектуальный робот-уборщик 1, но не ограничиваясь указанным. В качестве альтернативы, в некоторых других опциональных вариантах выполнения интеллектуальное устройство для уборки может представлять собой устройство для очистки солнечных панелей или устройство для очистки наружных стен здания.

[0069] Следует понимать, что чистящий узел 200 может не ограничиваться вышеописанной конструкцией. В качестве альтернативы, в других опциональных вариантах выполнения настоящего изобретения установочная канавка 203 может быть выполнена на чистящей салфетке 21, а направляющая планка 211, как вариант, может быть расположена на опорной пластине 20, при условии, что может быть обеспечено простое

прикрепление и снятие опорной пластины 20 и чистящей салфетки 21.

[0070] Например, в вариантах выполнения, изображенных на Фиг.1 и 12, установочная канавка 203 расположена на конце боковой поверхности опорной пластины 20, удаленной от механической части 100, а направляющая планка 211 расположена на чистящей салфетке 21, в местоположении, соответствующем установочной канавке 203, а именно, на конце указанной салфетки. Следует понимать, что в некоторых других опциональных вариантах выполнения установочная канавка 203 в качестве альтернативы может быть расположена в середине боковой поверхности опорной пластины 20, удаленной от механической части 100, и, соответственно, местоположение направляющей планки 211 на чистящей салфетке 21 соответствует установочной канавке 203 и тоже находится в середине чистящей салфетки 21.

[0071] В интеллектуальном устройстве для уборки согласно вариантам выполнения настоящего изобретения, один конец установочной канавки 203, расположенной на опорной пластине 20, является сборочным концом, а другой конец указанной канавки является упорным концом. Направляющая планка 211 может проникать в установочную канавку 203 или выходить из указанной канавки через сборочный конец 211, а выход направляющей планки из установочной канавки 203 через упорный конец невозможен.

[0072] В некоторых опциональных вариантах выполнения настоящего изобретения направляющая планка 211 может представлять собой пластиковый или стальной стержень, обладающий определенной степенью жесткости, либо гибкую планку. Поперечное сечение направляющей планки 211 может иметь круглую или некруглую форму. Поперечное сечение установочной канавки 203, расположенной в опорной пластине 20, имеет С-образную форму или форму, аналогичную С-образной, главное, чтобы в указанной канавке могла быть размещена и ограничена направляющая планка 211. Чтобы чистящая салфетка 21 выходила из установочной канавки 203, отверстие указанной канавки обращено книзу, то есть, С-образное отверстие обращено книзу. Один конец установочной канавки 203 представляет собой выступающий конец, не имеющий ограничительной конструкции для вставляемой направляющей планки 211, а другой конец установочной канавки 203 представляет собой упорный конец, выполненный с ограничительной конструкцией, конфигурация которой предотвращает выпадение направляющей планки 211 из канавки. То есть, один конец установочной канавки 203 закрыт, а другой конец данной канавки открыт. Хвостовая часть чистящей салфетки 21 неподвижно расположена на опорной пластине 20 таким образом, чтобы направляющая планка 211 была сопряжена с установочной канавкой 203, тем самым улучшая устойчивость крепления и предотвращая выпадение чистящей

салфетки 21. Направляющая планка 211 и установочная канавка 203 расположены на опорной пластине 20 в направлении, обращенном к переднему направлению интеллектуального робота-уборщика 1. Правильная установка чистящей салфетки 21 обеспечена тем, что сначала устанавливают направляющую планку 211, а затем на липкую ленту наклеивают чистящую салфетку 21.

[0073] Далее, в соответствии с Фиг. 1 и 2, чистящая салфетка 21 может быть целиком изготовлена из одного и того же материала и, в качестве альтернативы может представлять собой комбинированную чистящую салфетку 21, изготовленную из различных материалов, расположенных в разных местах салфетки. В некоторых произвольных вариантах выполнения настоящего изобретения чистящая салфетка 21 представляет собой комбинированную чистящую салфетку 21. Основная часть чистящей салфетки 21 имеет по существу полукруглую форму, внутренняя часть которой представляет собой водопроницаемую зону, выполненную из материала с относительно высокой водопроницаемостью, средняя часть представляет собой зону очистки, выполненную из сравнительно жесткого материала, предназначенного для соскабливания с пола более твердых веществ, а наружная часть представляет зону поглощения воды, изготовленную из материала с хорошими гигроскопичными свойствами и предназначенную для впитывания воды с пола для удаления пятен воды. В результате может быть улучшено качество очистки. Направляющая планка 211 расположена на участке вкладыша полукруглой линейной секции.

[0074] Далее будут рассмотрены Фиг. 5 и 6. В интеллектуальном устройстве для уборки согласно вариантам выполнения настоящего изобретения, в опорной пластине 20 предусмотрено сквозное отверстие 206 для воды, которое выполнено с возможностью обеспечения подачи воды из резервуара 22 на чистящую салфетку 21. В некоторых произвольных вариантах выполнения настоящего изобретения резервуар 22 для воды может представлять собой резервуар 22 для воды с электрическим управлением, оснащенный шланговым насосом, а внутри интеллектуального робота-уборщика 1 расположена водопроводящая пластина. В качестве опции, водопроводящая пластина представляет собой пластину 25 для прохода воды в одном направлении, которая расположена между механической частью 100 и опорной пластиной 20, и разъемным образом соединена с указанной частью 100. Кроме того, на пластине 25 предусмотрены отверстие для впуска воды и отверстие 251 для выпуска воды. Отверстие для впуска воды соединено с водовыпускным каналом шлангового насоса, расположенного внутри резервуара 22 для воды, а положение отверстия 251 для выпуска воды соответствует

положению сквозного отверстия 206 для воды, выполненного в опорной пластине 20, так что вода из резервуара 22 для воды протекает на чистящую салфетку 21 через водовыпускное отверстие 251 пластины 25 для прохода воды в одном направлении и через сквозное отверстие 206 для воды, выполненное в опорной пластине 20.

[0075] Далее, в соответствии с Фиг.1 и 2, в интеллектуальном устройстве для уборки согласно варианту выполнения настоящего изобретения обеспечено соответствие форм и положений стыкового соединения резервуара 22 для воды и механической части 100. То есть, форма участка механической части 100, который используется для присоединения резервуара 22 для воды, соответствует форме указанного резервуара. После того, как резервуар 22 для воды прикреплен к механической части 100, его наружная боковая стенка сопряжена с боковой стенкой указанной части, а его нижняя стенка сопряжена с нижней стенкой данной части; и резервуар 22 для воды по меньшей мере частично окружает снаружи вентилятор, расположенный в механической части 100. Как изображено на Фиг.2, вентилятор расположен внутри места 16 для установки вентилятора. В некоторых опциональных вариантах выполнения настоящего изобретения резервуар 22 для воды соединяют с механической частью 100 или отделяют от указанной части с помощью кнопки 24, причем на опорной пластине 20 предусмотрена выемка 204, предназначенная для размещения кнопки 24. Например, в верхней части опорной пластины 20 расположена выемка 204, форма которой соответствует форме кнопки 24. Если чистящий узел 200 нужно извлечь из механической части 100, отделение данного узла может быть обеспечено нажатием на кнопку 24.

[0076] Далее будет рассмотрено изображенное на Фиг.6 интеллектуальное устройство для уборки согласно варианту выполнения настоящего изобретения. В некоторых опциональных вариантах выполнения настоящего изобретения, на боковой поверхности опорной пластины 20, обращенной к резервуару 22 для воды, расположена упругая часть 205. После установки опорной пластины 20 на резервуаре 22 для воды указанная пластина находится в упругом контакте с данным резервуаром, так что резервуар 22 для воды свободно перемещается кверху или книзу при относительной устойчивости. Кроме того, упругая часть 205 опорной пластины 20 упирается в нижнюю поверхность резервуара 22 для воды, так что в процессе эксплуатации между опорной пластиной 20 и полом создается прижимное усилие, и чистящая салфетка 21 плотно соприкасается с полом, в результате чего обеспечен надлежащий эффект очистки. В качестве опции, упругая часть 205 содержит упругие кнопки, которые расположены на расстоянии друг от друга на перегородке, обращенной к резервуару 22 для воды, и внутри указанных упругих кнопок

соответствующим образом расположены пружины.

[0077] Следует понимать, что упругая часть 205 может представлять собой вышеописанную конструкцию, но не ограничена данной конструкцией и в качестве альтернативы может быть расположена на боковой поверхности резервуара 22 для воды, обращенной к опорной пластине 20, причем упругая часть 205 содержит упругие кнопки, расположенные на расстоянии друг от друга на боковой поверхности резервуара 22 для воды, обращенной к опорной пластине 20. Разумеется, как боковая поверхность резервуара 22 для воды, обращенная к опорной пластине 20, так и боковая поверхность опорной пластины 20, обращенная к резервуару 22 для воды, также могут быть выполнены с упругими частями 205; после установки на резервуаре 22 для воды опорная пластина 20 находится в упругом контакте с указанным резервуаром. Если боковая поверхность резервуара 22 для воды, обращенная к опорной пластине 20, и боковая поверхность опорной пластины 20, обращенная к резервуару 22 для воды, выполнены с упругими частями 205, соответственно, например, упругая часть 205, выполненная на боковой поверхности резервуара 22 для воды, обращенной к опорной пластине 20, и упругая часть 205, выполненная на боковой поверхности опорной пластины 20, обращенной к резервуару 22 для воды, расположены в шахматном порядке, так что между резервуаром 22 для воды и опорной пластиной 20 обеспечен относительно хороший упругий контакт.

[0078] Далее будет сделана ссылка на Фиг.1 и 2, на которых изображено интеллектуальное устройство для уборки согласно варианту выполнения настоящего изобретения. В некоторых опциональных вариантах выполнения настоящего изобретения механическая часть 100 содержит систему распознавания (не показана), систему управления (не показана), приводную систему 10, систему электропитания, систему взаимодействия человека и машины, часть 13 для сухой чистки и тому подобное. Ниже будут описаны различные части интеллектуального устройства для уборки.

[0079] В некоторых опциональных вариантах выполнения настоящего изобретения механическая часть 100 также содержит верхнюю крышку, передний участок, задний участок, шасси и другие элементы. Механическая часть 100 имеет по существу круглую форму, а в качестве альтернативы может иметь другие формы, включая примерно D-образную форму, которая имеет квадратную переднюю часть и круглую заднюю часть, но не ограничиваясь указанным.

[0080] Система распознавания содержит устройство определения местоположения, расположенное над механической частью 100, буфер, расположенный на переднем участке механической части 100, датчик лестницы и ультразвуковой датчик, инфракрасный датчик,

магнитометр, акселерометр, гироскоп, одометр и другие регистрирующие устройства. Указанные регистрирующие устройства предоставляют для системы управления различную информацию о местоположении и состоянии движения интеллектуального устройства для уборки. Устройство определения местоположения содержит инфракрасный приемопередатчик, камеру и лазерный датчик расстояния (LDS), но не ограничиваясь указанным.

[0081] Приводная система 10 предназначена для приведения в действие механической части 100 и расположенных на ней компонентов, обеспечивая автономное перемещение и очистку. Приводная система 10 содержит модуль 101 ведущего колеса и на основании информации о расстоянии и угловом положении, например, значений x , y и θ , может выдавать команды, управляющие движением, для управления интеллектуальным роботом-уборщиком 1 для его перемещения по полу. Модуль 101 ведущего колеса может управлять левым и правым колесами одновременно. Для более точного управления движением интеллектуального устройства очистки модуль 101 ведущего колеса содержит модуль левого ведущего колеса и модуль правого ведущего колеса. Модули левого и правого ведущих колес расположены напротив друг друга вдоль поперечной оси, заданной механической частью 100. В качестве опции, модули левого и правого ведущих колес расположены симметричным образом. Чтобы интеллектуальный робот-уборщик 1 мог более устойчиво передвигаться по полу или обладать большей маневренностью, указанный робот может содержать одно или более приводных колес 102, которые содержат универсальное колесо, но не ограничиваясь указанным.

[0082] Модуль 101 ведущего колеса содержит ходовое колесо, приводной двигатель и схему управления, предназначенную для управления приводным двигателем. Модуль 101 ведущего колеса может быть дополнительно подключен как к схеме, обеспечивающей измерение тока приводного двигателя, так и к одометру. Модуль 101 ведущего колеса может быть разъемным образом соединен с механической частью 100, что облегчает отсоединение и техническое обслуживание. Ведущее колесо может иметь систему смещенной опускаемой подвески, которая с возможностью перемещения прикреплена к механической части 100, например, прикреплена к механической части 100 с возможностью вращения, при этом конфигурация указанной подвески обеспечивает прием пружины, смещаемой книзу, и отклонение в сторону от механической части 100. Смещение пружины удерживает ведущее колесо в контакте и сцеплении с полом при заданном усилии взаимодействия; и, кроме того, чистящие элементы (такие как щеточный валик 131) интеллектуального робота-уборщика 1 тоже контактируют с полом, оказывая на него

заданное давление.

[0083] На переднем участке 14 механической части 100 может быть расположен буфер 122. Когда модуль 101 ведущего колеса обеспечивает перемещение интеллектуального робота-уборщика 1 по полу во время уборки, буфер, посредством системы распознавания, например, инфракрасного датчика, обнаруживает один или более объектов на пути движения указанного робота. Интеллектуальный робот-уборщик 1 может управлять модулем 101 ведущего колеса, реагируя на такие объекты, как препятствия и стены, обнаруженные буфером, чтобы, например, держаться подальше от препятствий.

[0084] Система управления расположена на главной печатной плате в механической части 100, при этом указанная плата содержит компьютерный процессор, такой как центральный процессор и процессор приложений, связанный с энергонезависимой памятью, такой как жесткий диск, флэш-память и оперативная память, и на основе информации о препятствиях, передаваемой по обратной связи лазерным датчиком расстояния, процессор приложений с помощью алгоритма определения местоположения, такого как SLAM, создает мгновенную карту окружающей обстановки, в которой находится интеллектуальный робот-уборщик 1. В сочетании с информацией о расстоянии и информацией о скорости, передаваемой по обратной связи таким регистрирующим устройством, как буфер, датчик 11 лестницы и ультразвуковой датчик, инфракрасный датчик, магнитометр, акселерометр, гироскоп и одометр, система управления точно определяет, в каком рабочем состоянии в настоящее время находится уборочная машина, например, пересекает порог двери, взбирается на ковер, находится у обрыва, застряла вверху или внизу, переполнен пылесборник, совершает уборку, и может дополнительно обеспечивать дальнейшую стратегию действий для различных ситуаций, надлежащим образом согласуя работу интеллектуального робота-уборщика 1 с требованиями пользователя и обеспечивая широкие возможности взаимодействия с пользователем. Кроме того, система управления может планировать эффективный и приемлемый маршрут и способ очистки на основании мгновенной картографической информации, созданной с помощью SLAM, тем самым, значительно повышая эффективность очистки с помощью интеллектуального робота-уборщика 1.

[0085] Система электропитания содержит подзаряжаемую батарею, такую как никель-металлогидридная батарея и литиевая батарея. Подзаряжаемая батарея может быть подключена к схеме управления зарядкой, схеме определения температуры при зарядке аккумуляторной батареи и схеме контроля пониженного напряжения батареи, при этом схема управления зарядкой, схема определения температуры при зарядке аккумуляторной

батареи и схема контроля пониженного напряжения батареи дополнительно подключены к схеме управления однокристальным микрокомпьютером. Интеллектуальный робот-уборщик для зарядки подключается к зарядной станции через заряжающий электрод, расположенный сбоку или снизу механической части. Если к открытому заряжающему электроду прилипнет пыль, пластиковый корпус вокруг электрода расплавится и деформируется из-за эффекта накопления заряда в процессе зарядки, и даже сам электрод будет деформирован, так что нормальная зарядка не сможет быть продолжена.

[0086] Система 12 взаимодействия человека и машины содержит кнопку на панели интеллектуального робота-уборщика (при этом конфигурация кнопки обеспечивает выбор функции пользователем), а также содержит экран дисплея и/или индикаторную лампу и/или динамик, причем дисплей, индикаторная лампа и динамик отображают пользователю текущее состояние интеллектуального робота-уборщика или параметры функций, и дополнительно может содержать приложение для мобильного телефона. В устройстве очистки, управляемом по заданному маршруту, приложение для мобильного телефона может предоставлять пользователю карту окружающей обстановки, в которой расположено устройство, и местоположение интеллектуального робота-уборщика, и может предоставить пользователю улучшенные и более удобные для него функциональные возможности.

[0087] Далее будет рассмотрена Фиг.3. Для более четкого описания поведения интеллектуального робота-уборщика 1, направления заданы следующим образом: интеллектуальный робот-уборщик 1 может перемещаться по полу посредством различных комбинаций движений относительно указанных ниже трех взаимно перпендикулярных осей, определяемых механической частью 100: продольной оси X (то есть, оси, проходящей по переднему участку 14 и заднему участку 15 механической части 100), поперечной оси Y (то есть оси, перпендикулярной оси X и лежащей в одной горизонтальной плоскости с осью X), и центральной вертикальной оси Z (оси, перпендикулярной плоскости, образованной осью X и осью Y). Направление движения вперед вдоль продольной оси X называется «передним», а направление движения назад вдоль указанной оси X называется «задним». Направление поперечной оси Y по существу является направлением, в котором ось, задаваемая центральной точкой модуля 101 ведущего колеса, проходит между правым колесом и левым колесом интеллектуального робота-уборщика 1.

[0088] Интеллектуальный робот-уборщик 1 может поворачиваться вокруг оси Y. Выражение «кверху» относится к случаю, когда передняя часть интеллектуального робота-уборщика 1 наклонена кверху, а задняя часть наклонена книзу; а выражение «книзу» обозначает случай, когда передняя часть интеллектуального робота-уборщика 1 наклонена

книзу, а задняя часть наклонена кверху. Кроме того, интеллектуальный робот-уборщик 1 может поворачиваться вокруг оси Z. Применительно к переднему направлению интеллектуального робота-уборщика 1 выражение «повернуть направо» относится к случаю, когда интеллектуальный робот-уборщик 1 отклоняется в правую сторону от оси X, а выражение «повернуть налево» относится к случаю, когда интеллектуальный робот-уборщик 1 отклоняется в левую сторону от оси X.

[0089] В приемной полости посредством механического зажима с головкой установлен пылесборник, при этом зажим сжимается при надавливании на головку и выступает наружу, заклиниваясь в канавке, образованной в приемной полости.

[0090] Вышеописанный чистящий узел 200 является частью интеллектуального робота-уборщика 1, предназначенной для влажной уборки, и в основном служит для протирания очищаемой поверхности (такой как пол) чистящей салфеткой 21, пропитанной очищающей жидкостью. Часть 13 для сухой уборки служит, главным образом, для уборки находящихся на очищаемой поверхности загрязняющих веществ в виде твердых частиц, которую выполняют с помощью такой конструкции, как чистящая щетка. Функции части 13 для сухой уборки обеспечены второй чистящей частью, содержащей щеточный валик 131, пылесборник, вентилятор, отверстие для выпуска воздуха и соединительный компонент, объединяющий четыре указанные части. Щеточный валик 131 при взаимодействии с полом сметает с него мусор, вращательным движением передает к отверстию для всасывания пыли, расположенное между указанным валиком и пылесборником, а затем мусор всасывается в пылесборник с помощью потока газа, обладающего усилием всасывания, создаваемым вентилятором, и проходящего через пылесборник. Способность интеллектуального робота-уборщика 1 к удалению пыли может характеризоваться эффективностью улавливания пыли (DPU). На эффективность улавливания пыли (DPU) влияют конструкция и материалы роликовой щетки 131, коэффициент использования энергии ветряного потока в воздуховоде, образованном отверстием для всасывания пыли, пылесборником, вентилятором, отверстием для выпуска воздуха и соединительным компонентом, объединяющим указанные четыре элемента, а также типом и мощностью вентилятора. По сравнению с обычными, подключаемыми к сети пылесосами, повышение эффективности улавливания пыли в интеллектуальном роботе-уборщике 1 является более значительным, при этом потреблении энергии ограничено. Повышение эффективности улавливания пыли напрямую снижает энергопотребление, то есть, интеллектуальный робот-уборщик 1, который ранее мог очистить пол площадью 80 квадратных метров, используя одну зарядку, может быть усовершенствован, чтобы

очищать пол площадью 100 квадратных метров или более с использованием одной зарядки. Кроме того, при уменьшенном времени зарядки также может быть значительно увеличен срок службы батареи, поэтому частота замен батареи пользователем тоже может быть сокращена. Более значимо и важно то, что повышение эффективности улавливания пыли относится к наиболее очевидному и важному результату деятельности пользователя, и пользователь может непосредственно сделать вывод о том, хорошо ли выполнено подметание/вытирание. Узел 13 для сухой уборки может дополнительно содержать боковую щетку 132, вращающийся вал которой расположен под углом относительно пола, для перемещения мусора в зону очистки щеточного валика 131 второй чистящей части.

[0091] Рассмотренный вариант выполнения настоящего изобретения также обеспечивает создание чистящего узла 200, который может представлять собой вышеописанный чистящий узел 200.

[0092] Хотя настоящее изобретение было описано со ссылкой на произвольные варианты выполнения настоящего изобретения, возможны модификации и заменены компонентов настоящего изобретения эквивалентными элементами, не выходя за рамки объема настоящего изобретения. В частности, при условии отсутствия противоречий в конструкции, технические признаки, указанные в вариантах выполнения настоящего изобретения, можно сочетать любым способом. Настоящее изобретение не ограничено конкретными вариантами выполнения, описанными в настоящем документе, и включает все технические решения, подпадающие под объем правовой охраны формулы изобретения.

ФОРМУЛА ИЗОБРЕТЕНИЯ

1. Чистящий узел, выполненный с возможностью установки на механической части интеллектуального устройства для уборки и содержащий

соединительную пластину и мягкий чистящий элемент, при этом соединительная пластина и механическая часть соединены разъемным образом, причем при присоединении соединительной пластины к механической части или отсоединении от указанной механической части указанная соединительная пластина перемещается в переднем или заднем направлении механической части, при этом чистящий узел содержит контейнер для вмещения жидкости.

2. Чистящий узел по п.1, в котором контейнер для вмещения жидкости представляет собой резервуар для воды с электрическим управлением.

3. Чистящий узел по п.1, в котором при присоединении соединительной пластины к механической части, указанная соединительная пластина расположена ниже контейнера для вмещения жидкости.

4. Чистящий узел по п.1, в котором соединительная пластина и мягкий чистящий элемент соединены разъемным образом.

5. Чистящий узел по п.4, в котором соединительная пластина и мягкий чистящий элемент разъемным образом соединены посредством сдвижного узла, содержащего установочную канавку и направляющую планку, которые сопряжены друг с другом, причем установочная канавка выполнена в одном из компонентов, соединительной пластине или мягком чистящем элементе, а направляющая планка расположена на другом из компонентов, мягком чистящем элементе или соединительной пластине, при этом направляющая планка выполнена с возможностью ввода в установочную канавку для присоединения мягкого чистящего элемента к соединительной пластине и вывода из указанной канавки для отделения мягкого чистящего элемента от соединительной пластины.

6. Чистящий узел по п.5, в котором первый конец установочной канавки является сборочным концом, а второй конец установочной канавки является упорным концом, причем направляющая планка выполнена с возможностью ввода в установочную канавку или извлечения из указанной канавки через сборочный конец, и выход направляющей планки из установочной канавки через упорный конец предотвращен.

7. Чистящий узел по п.6, в котором первый конец установочной канавки является закрытым, а второй конец установочной канавки является открытым.

8. Чистящий узел по п.1, в котором при присоединении соединительной пластины к механической части, указанная соединительная пластина установлена в нижней части указанного контейнера для вмещения жидкости посредством направляющей конструкции.

9. Чистящий узел по п.1, в котором после присоединения соединительной пластины к механической части, указанная соединительная пластина выполнена с возможностью свободного перемещения вверх и вниз относительно указанного контейнера для вмещения жидкости.

10. Чистящий узел по п.8 или п.9, в котором боковая поверхность контейнера для вмещения жидкости, обращенная к соединительной пластине, или боковая поверхность соединительной пластины, обращенная к контейнеру для вмещения жидкости, или обе эти поверхности выполнены с упругой частью, причем после установки соединительной пластины в нижней части контейнера для вмещения жидкости, указанная пластина находится в упругом контакте с указанным контейнером.

11. Чистящий узел по п.10, в котором упругая часть содержит упругие кнопки, расположенные на расстоянии друг от друга.

12. Чистящий узел по п.8, в котором направляющая конструкция содержит направляющий выступ и направляющую канавку, сопряженные друг с другом, причем направляющий выступ расположен на одном из компонентов, соединительной пластине или контейнере для вмещения жидкости, а направляющая канавка расположена в другом из компонентов, контейнере для вмещения жидкости или соединительной пластине, при этом толщина направляющего выступа меньше глубины направляющей канавки.

13. Чистящий узел по п.8, в котором, после установки на контейнере для вмещения жидкости, соединительная пластина присоединена к указанному контейнеру посредством соединительной конструкции, содержащей первую соединительную конструкцию и вторую соединительную конструкцию, которые сопряжены друг с другом, причем первая соединительная конструкция расположена на соединительной пластине, а вторая соединительная конструкция расположена на контейнере для вмещения жидкости.

14. Чистящий узел по п.13, в котором соединительная конструкция дополнительно содержит управляющую конструкцию, расположенную на контейнере для вмещения жидкости или на соединительной пластине, при этом управляющая конструкция выполнена с возможностью управления первой соединительной конструкцией и второй соединительной конструкцией, которые должны быть соединены друг с другом или отделены друг от друга.

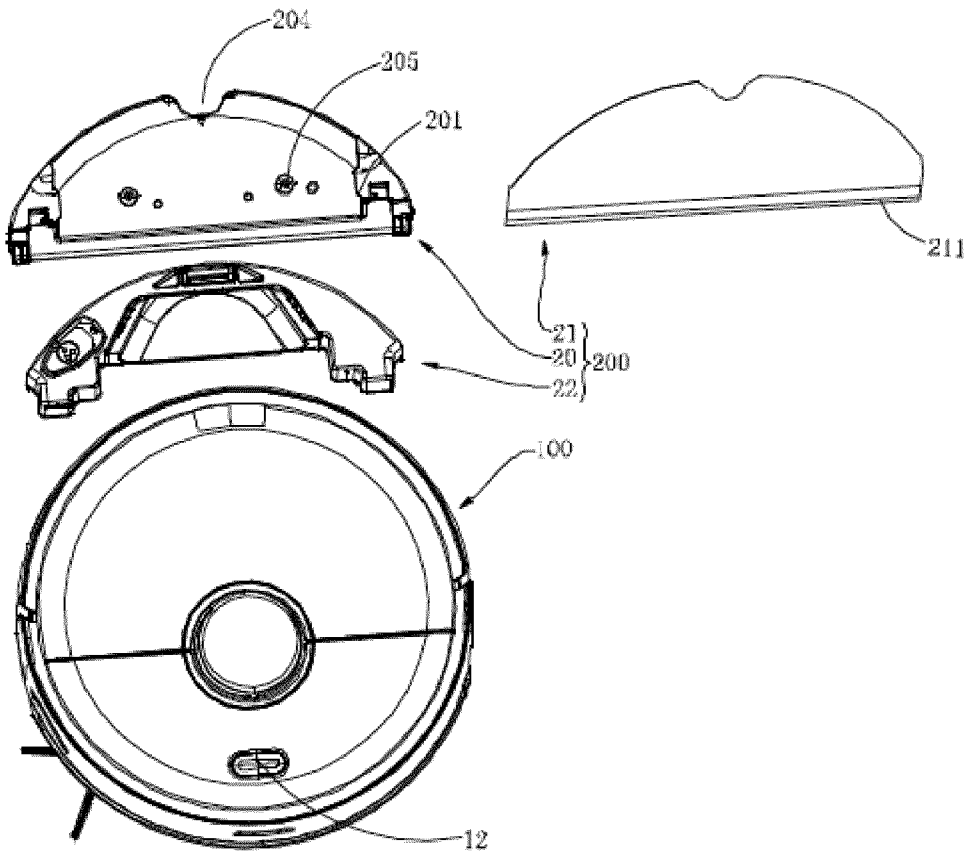
15. Чистящий узел по п.14, в котором управляющая конструкция расположена на соединительной пластине и объединена со второй соединительной конструкцией.

16. Чистящий узел по п.14, в котором внутри интеллектуального устройства для уборки расположена водопроводящая пластина, при этом отверстие для впуска воды водопроводящей пластины соединено с водовыпускным каналом резервуара для воды.

17. Интеллектуальное устройство для уборки, содержащее механическую часть и чистящий узел, выполненный с возможностью установки на механической части, причем чистящий узел содержит соединительную пластину и мягкий чистящий элемент, при этом чистящий узел разъемным образом соединен с указанной механической частью посредством соединительной пластины, причем при присоединении соединительной пластины к механической части или отсоединении от указанной механической части указанная соединительная пластина перемещается в переднем или заднем направлении механической части, при этом чистящий узел содержит контейнер для вмещения жидкости.

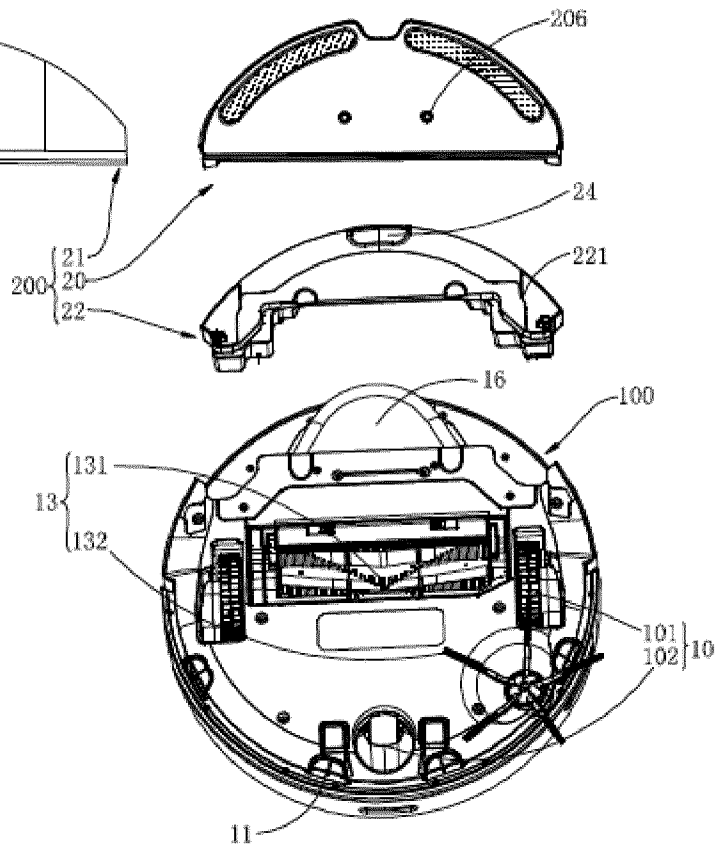
18. Интеллектуальное устройство для уборки по п.17, в котором при присоединении соединительной пластины к механической части или отсоединении от указанной механической части указанная соединительная пластина присоединяется к контейнеру для вмещения жидкости или отсоединяется от него.

1

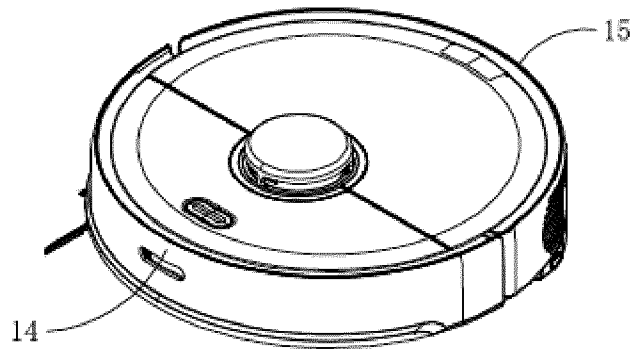


Фиг. 1

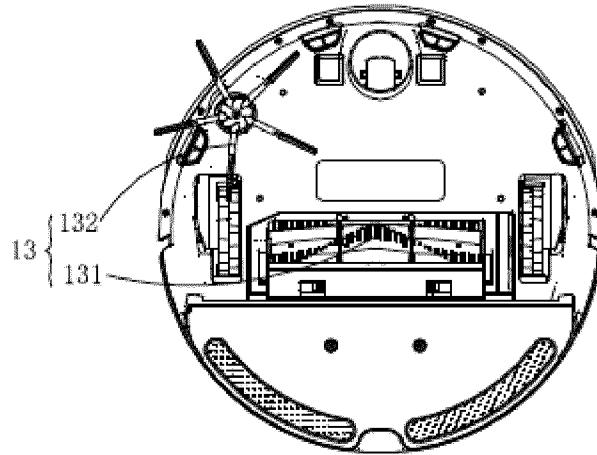
1



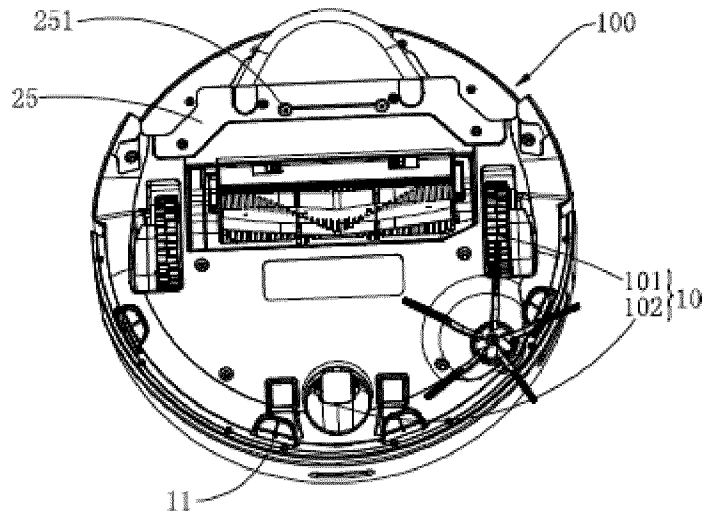
Фиг. 2



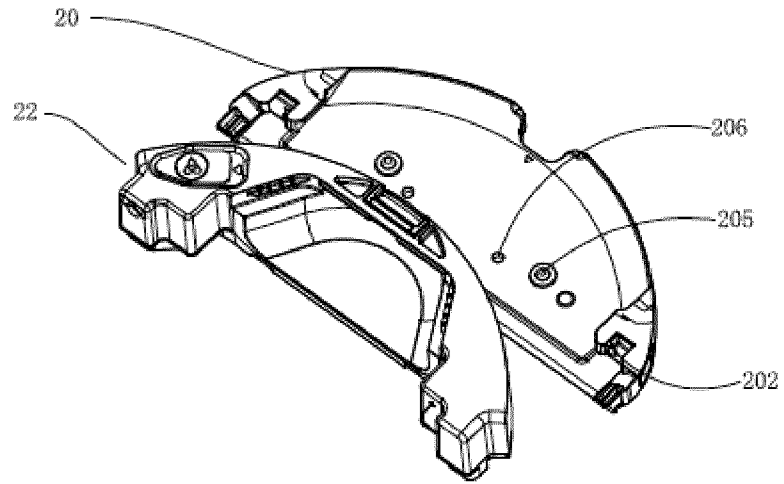
Фиг. 3



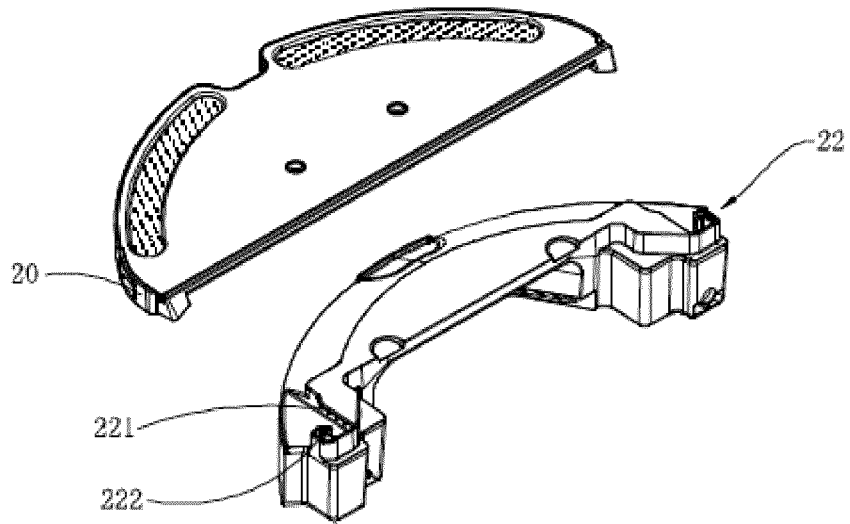
Фиг. 4



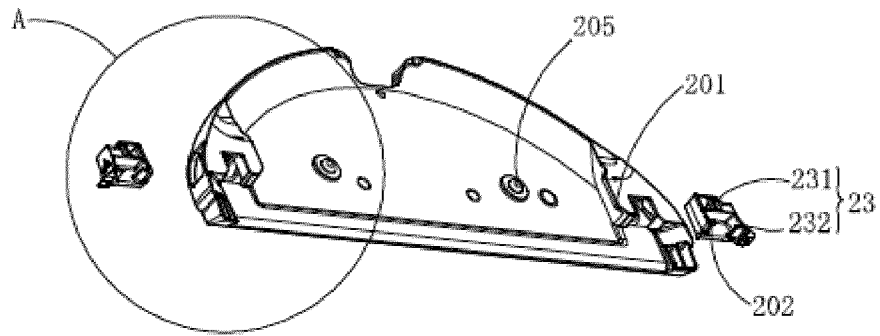
Фиг. 5



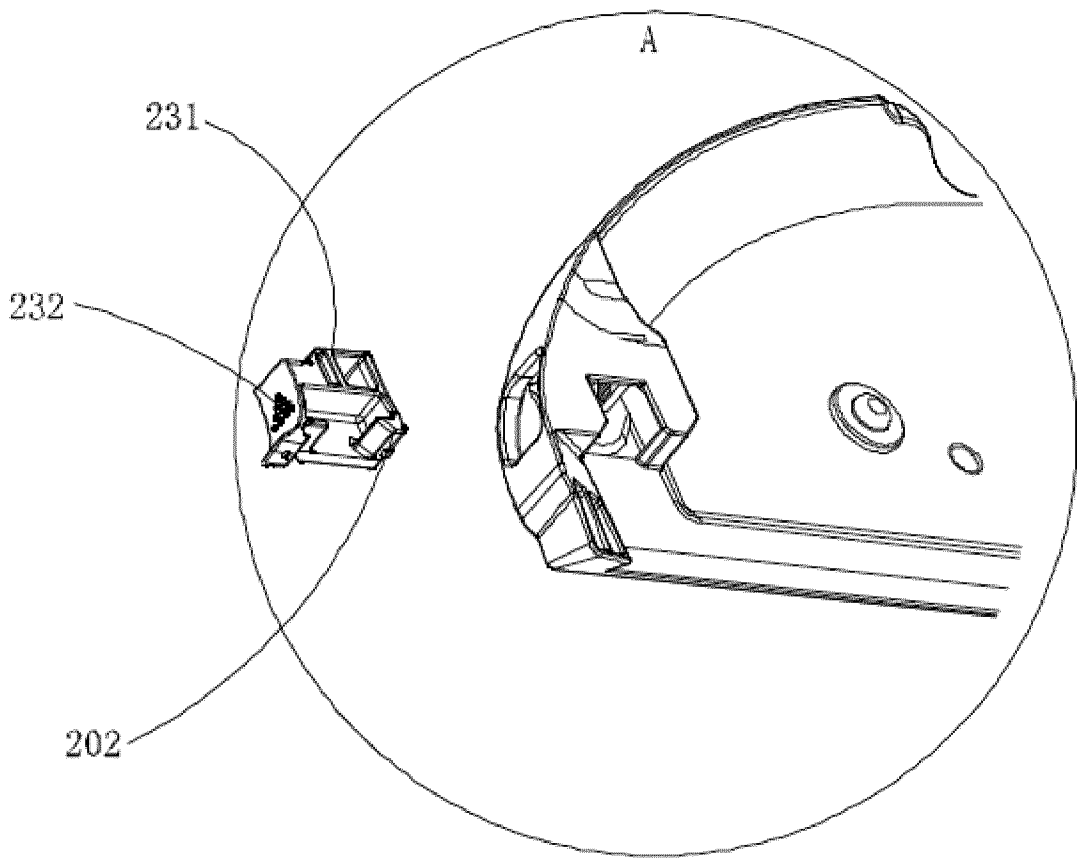
Фиг. 6



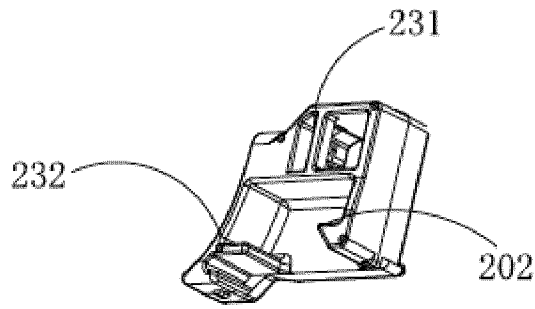
Фиг. 7



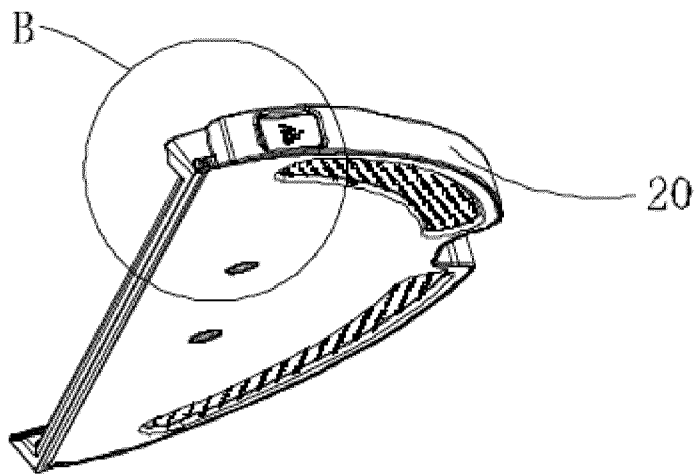
Фиг. 8



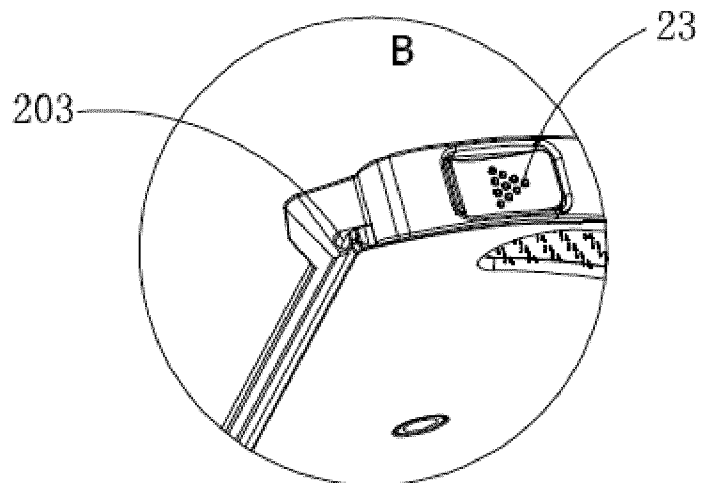
Фиг. 9



Фиг. 10



Фиг. 11



Фиг. 12