

(19)



**Евразийское
патентное
ведомство**

(21) **202393284** (13) **A1**

(12) **ОПИСАНИЕ ИЗОБРЕТЕНИЯ К ЕВРАЗИЙСКОЙ ЗАЯВКЕ**

(43) Дата публикации заявки
2024.02.16

(51) Int. Cl. *A01C 21/00* (2006.01)

(22) Дата подачи заявки
2022.05.19

(54) **УСТРОЙСТВО ДЛЯ ОБЕСПЕЧЕНИЯ УПРАВЛЕНИЯ КУЛЬТИВАЦИЕЙ
СЕЛЬСКОХОЗЯЙСТВЕННЫХ КУЛЬТУР НА ОСНОВЕ НАБЛЮДЕНИЯ ЗА
СЕЛЬСКОХОЗЯЙСТВЕННЫМИ КУЛЬТУРАМИ**

(31) 63/190,622

(72) Изобретатель:

(32) 2021.05.19

Николакакис Александрос-Эммануил,

(33) US

Антониу Эфстатиос, Каракула

(86) PCT/IB2022/054710

Аикатерини, Варварелис Георгиос

(87) WO 2022/243944 2022.11.24

(GR)

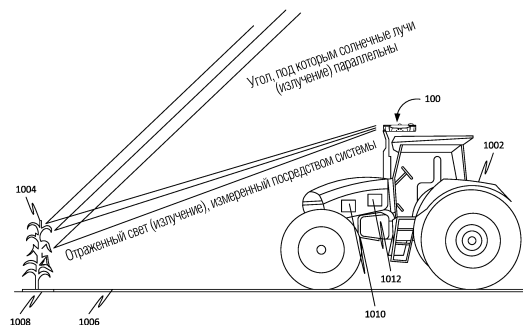
(71) Заявитель:

(74) Представитель:

АУГМЕНТА ЭГРИКАЛЧЕР
ТЕКНОЛОДЖИЗ СМПК (GR)

Медведев В.Н. (RU)

(57) В данном документе раскрывается устройство для облегчения управления культивацией сельскохозяйственных культур на основе наблюдения за сельскохозяйственными культурами. Дополнительно, устройство содержит корпус (102, 1302, 1402) устройства, камеры (104, 1304, 1404), датчики (108, 1308, 1408) света, процессор (116, 1208, 1214, 1316, 1416, 1602) и интерфейс (112, 1312, 1412) связи. Дополнительно, камеры (104, 1304, 1404) формируют показатель сельскохозяйственной культуры (1004) и фрагмента (1008) поля. Дополнительно, датчики (108, 1308, 1408) света формируют показатель окружающей среды для окружающей среды устройства. Дополнительно, процессор (116, 1208, 1214, 1316, 1416, 1602) анализирует показатель окружающей среды, определяет фактор, влияющий на показатель, и формирует калибровочный коэффициент для камер (104, 1304, 1404). Дополнительно, калибровочный коэффициент обеспечивает компенсацию влияния фактора в показателе. Дополнительно, камеры (104, 1304, 1404) калибруют параметр камеры для камер (104, 1304, 1404) на основе калибровочного коэффициента, чтобы формировать показатель. Дополнительно, процессор (116, 1208, 1214, 1316, 1416, 1602) анализирует показатель и формирует состояние сельскохозяйственной культуры (1004). Дополнительно, интерфейс (112, 1312, 1412) связи передает состояние устройству.



A1

202393284

202393284

A1

ОПИСАНИЕ ИЗОБРЕТЕНИЯ

2420-580043ЕА/019

УСТРОЙСТВО ДЛЯ ОБЕСПЕЧЕНИЯ УПРАВЛЕНИЯ КУЛЬТИВАЦИЕЙ СЕЛЬСКОХОЗЯЙСТВЕННЫХ КУЛЬТУР НА ОСНОВЕ НАБЛЮДЕНИЯ ЗА СЕЛЬСКОХОЗЯЙСТВЕННЫМИ КУЛЬТУРАМИ

Область техники, к которой относится изобретение

В общем, настоящее раскрытие относится к области обработки данных. Более конкретно, настоящее раскрытие относится к способам, системам, устройству и устройствам для обеспечения управления культивацией сельскохозяйственных культур на основе наблюдения за сельскохозяйственными культурами.

Уровень техники

В общем, дистанционное зондирование - это получение информации об объекте или явлении без выполнения физического контакта с объектом. Дистанционное зондирование используется в сельском хозяйстве для получения информации, относящейся к условиям, потребностям и другим характеристикам элементов поля, таких как растения, почва и т.д. Вышеупомянутая информация может быть использована, но не только, для оценки состояния растений, регулировки дозирования веществ, которые вносятся в поле, и определения наличия растений/сорняков. С сегодняшней технологией существуют многочисленные различные системы, способы и устройства, которые используются для осуществления дистанционного зондирования. Проблемой с большей частью технологии, подразумевающей дистанционное зондирование в сельскохозяйственной области, является неточность, с которой они предоставляются. Существуют многочисленные переменные в области сельского хозяйства, которые должны быть учтены, и многие испытывают недостаток использования наблюдения за небом, солнечным светом, облачностью, погодой и т.д.

Следовательно, существует потребность в улучшенных способах, системах, устройствах и устройствах для обеспечения управления культивацией сельскохозяйственных культур на основе наблюдения за сельскохозяйственными культурами, которые могут преодолевать одну или более из вышеупомянутых проблем и/или ограничений.

Сущность изобретения

Данная сущность предусмотрена для того, чтобы в упрощенной форме представить набор идей, которые дополнительно описываются ниже в подробном описании. Эта сущность не предназначена, чтобы идентифицировать ключевые признаки или неотъемлемые признаки заявленного предмета изучения. Эта сущность не предназначена для того, чтобы каким-либо образом ограничивать рамки заявленного предмета изучения.

В данном документе раскрывается устройство для облегчения управления культивацией сельскохозяйственных культур на основе наблюдения за сельскохозяйственными культурами. Дополнительно, устройство может быть сконфигурировано, чтобы устанавливаться по меньшей мере на одном

сельскохозяйственном устройстве. Дополнительно по меньшей мере одно сельскохозяйственное оборудование выполняет по меньшей мере одну сельскохозяйственную операцию над сельскохозяйственными культурами. Дополнительно, устройство может включать в себя корпус устройства, множество камер, множество датчиков света, процессор и интерфейс связи. Дополнительно, множество камер могут быть размещены на передней стороне корпуса устройства. Дополнительно, множество камер могут быть сконфигурированы для формирования по меньшей мере одного показателя (показателя измерения) по меньшей мере одного из сельскохозяйственной культуры из множества сельскохозяйственных культур и фрагмента поля для поля, ассоциированного с сельскохозяйственной культурой, на основе обнаружения по меньшей мере одной первой световой характеристики для света, ассоциированного по меньшей мере с одним из сельскохозяйственной культуры и фрагмента поля. Дополнительно, множество датчиков света могут быть размещены на корпусе устройства. Дополнительно, множество датчиков света могут быть сконфигурированы для формирования по меньшей мере одного показателя окружающей среды для окружающей среды устройства на основе обнаружения по меньшей мере одной второй световой характеристики окружающего света, ассоциированного с окружающей средой. Дополнительно, процессор может быть размещен в корпусе устройства. Дополнительно, процессор может быть соединен с возможностью связи с множеством датчиков света. Дополнительно, процессор может быть сконфигурирован для анализа по меньшей мере одного показателя окружающей среды. Дополнительно, процессор может быть сконфигурирован для определения по меньшей мере одного фактора, влияющего по меньшей мере на один показатель по меньшей мере одного из сельскохозяйственной культуры и фрагмента поля, на основе анализа по меньшей мере одного показателя окружающей среды. Дополнительно, процессор может быть сконфигурирован для формирования по меньшей мере одного калибровочного коэффициента для множества камер на основе определения по меньшей мере одного фактора. Дополнительно по меньшей мере один калибровочный коэффициент обеспечивает компенсацию влияния по меньшей мере одного фактора по меньшей мере в одном показателе. Дополнительно, множество камер могут быть соединены с возможностью связи с процессором. Дополнительно, множество камер могут быть сконфигурированы для калибровки по меньшей мере одного параметра камеры для множества камер на основе по меньшей мере одного калибровочного коэффициента. Дополнительно, формирование по меньшей мере одного показателя по меньшей мере в одном из сельскохозяйственной культуры и фрагмента поля, ассоциированного с сельскохозяйственной культурой, может быть основано на калибровке. Дополнительно, процессор может быть сконфигурирован для анализа по меньшей мере одного показателя по меньшей мере одного из сельскохозяйственной культуры и фрагмента поля, ассоциированного с сельскохозяйственной культурой. Дополнительно, процессор может быть сконфигурирован для формирования состояния сельскохозяйственной культуры на основе

анализа по меньшей мере одного показателя. Дополнительно, интерфейс связи может быть соединен с возможностью связи с процессором. Дополнительно, интерфейс связи может быть сконфигурирован для передачи состояния сельскохозяйственной культуры по меньшей мере одному устройству.

В данном документе дополнительно раскрывается устройство для обеспечения управления культивацией сельскохозяйственных культур на основе наблюдения за сельскохозяйственными культурами. Дополнительно, устройство может быть сконфигурировано, чтобы устанавливаться по меньшей мере на одном сельскохозяйственном устройстве. Дополнительно по меньшей мере одно сельскохозяйственное оборудование выполняет по меньшей мере одну сельскохозяйственную операцию над сельскохозяйственными культурами. Дополнительно, устройство может включать в себя корпус устройства, множество камер, множество датчиков света, множество первых камер, процессор и интерфейс связи. Дополнительно, множество камер могут быть размещены на передней стороне корпуса устройства. Дополнительно, множество камер могут быть сконфигурированы для формирования по меньшей мере одного показателя по меньшей мере одного из сельскохозяйственной культуры из множества сельскохозяйственных культур и фрагмента поля для поля, ассоциированного с сельскохозяйственной культурой, на основе обнаружения по меньшей мере одной первой световой характеристики для света, ассоциированного по меньшей мере с одним из сельскохозяйственной культуры и фрагмента поля. Дополнительно, множество датчиков света могут быть размещены на корпусе устройства. Дополнительно, множество датчиков света могут быть сконфигурированы для формирования по меньшей мере одного показателя окружающей среды для окружающей среды устройства на основе обнаружения по меньшей мере одной второй световой характеристики окружающего света, ассоциированного с окружающей средой. Дополнительно, множество первых камер могут быть размещены на верхней стороне корпуса устройства. Дополнительно, множество первых камер могут быть сконфигурированы для формирования по меньшей мере одного показателя неба для неба на основе обнаружения по меньшей мере одной из характеристики неба для неба и характеристики солнца для солнца в небе. Дополнительно, процессор может быть размещен в корпусе устройства. Дополнительно, процессор может быть соединен с возможностью связи с множеством датчиков света и множеством первых камер. Дополнительно, процессор может быть сконфигурирован для анализа по меньшей мере одного показателя окружающей среды и по меньшей мере одного показателя неба. Дополнительно, процессор может быть сконфигурирован для определения по меньшей мере одного фактора, влияющего по меньшей мере на один показатель по меньшей мере одного из сельскохозяйственной культуры и фрагмента поля, на основе анализа по меньшей мере одного показателя окружающей среды и по меньшей мере одного показателя неба. Дополнительно, процессор может быть сконфигурирован для формирования по меньшей мере одного калибровочного коэффициента для множества

камер на основе определения по меньшей мере одного фактора. Дополнительно по меньшей мере один калибровочный коэффициент обеспечивает компенсацию влияния по меньшей мере одного фактора по меньшей мере в одном показателе. Дополнительно, множество камер могут быть соединены с возможностью связи с процессором. Дополнительно, множество камер могут быть сконфигурированы для калибровки по меньшей мере одного параметра камеры для множества камер на основе по меньшей мере одного калибровочного коэффициента. Дополнительно, формирование по меньшей мере одного показателя по меньшей мере в одном из сельскохозяйственной культуры и фрагмента поля, ассоциированного с сельскохозяйственной культурой, может быть основано на калибровке. Дополнительно, процессор может быть сконфигурирован для анализа по меньшей мере одного показателя по меньшей мере одного из сельскохозяйственной культуры и фрагмента поля, ассоциированного с сельскохозяйственной культурой. Дополнительно, процессор может быть сконфигурирован для формирования состояния сельскохозяйственной культуры на основе анализа по меньшей мере одного показателя. Дополнительно, интерфейс связи может быть соединен с возможностью связи с процессором. Дополнительно, интерфейс связи может быть сконфигурирован для передачи состояния сельскохозяйственной культуры по меньшей мере одному устройству.

В данном документе дополнительно раскрывается устройство для обеспечения управления культивацией сельскохозяйственных культур на основе наблюдения за сельскохозяйственными культурами. Дополнительно, устройство может быть сконфигурировано, чтобы устанавливаться по меньшей мере на одном сельскохозяйственном устройстве. Дополнительно по меньшей мере одно сельскохозяйственное оборудование выполняет по меньшей мере одну сельскохозяйственную операцию над сельскохозяйственными культурами. Дополнительно, устройство может включать в себя корпус устройства, множество камер, множество датчиков света, множество первых камер по меньшей мере один датчик окружающей среды, процессор и интерфейс связи. Дополнительно, множество камер могут быть размещены на передней стороне корпуса устройства. Дополнительно, множество камер могут быть сконфигурированы для формирования по меньшей мере одного показателя по меньшей мере одного из сельскохозяйственной культуры из множества сельскохозяйственных культур и фрагмента поля для поля, ассоциированного с сельскохозяйственной культурой, на основе обнаружения по меньшей мере одной первой световой характеристики для света, ассоциированного по меньшей мере с одним из сельскохозяйственной культуры и фрагмента поля. Дополнительно, множество датчиков света могут быть размещены на корпусе устройства. Дополнительно, множество датчиков света могут быть сконфигурированы для формирования по меньшей мере одного показателя окружающей среды для окружающей среды устройства на основе обнаружения по меньшей мере одной второй световой характеристики окружающего света, ассоциированного с окружающей средой. Дополнительно, множество первых камер могут

быть размещены на верхней стороне корпуса устройства. Дополнительно, множество первых камер могут быть сконфигурированы для формирования по меньшей мере одного показателя неба для неба на основе обнаружения по меньшей мере одной из характеристики неба для неба и характеристики солнца для солнца в небе. Дополнительно по меньшей мере один датчик состояния окружающей среды может быть размещен в корпусе устройства. Дополнительно по меньшей мере один датчик состояния окружающей среды может быть сконфигурирован для формирования по меньшей мере одного первого показателя окружающей среды на основе обнаружения по меньшей мере одного состояния окружающей среды для окружающей среды. Дополнительно, процессор может быть размещен в корпусе устройства. Дополнительно, процессор может быть соединен с возможностью связи с множеством датчиков света, множеством первых камер и по меньшей мере одним датчиком состояния окружающей среды. Дополнительно, процессор может быть сконфигурирован для анализа по меньшей мере одного показателя окружающей среды по меньшей мере одного показателя неба и по меньшей мере одного первого показателя окружающей среды. Дополнительно, процессор может быть сконфигурирован для определения по меньшей мере одного фактора, влияющего по меньшей мере на один показатель по меньшей мере одного из сельскохозяйственной культуры и фрагмента поля, на основе анализа по меньшей мере одного показателя окружающей среды и по меньшей мере одного показателя неба и по меньшей мере одного первого показателя окружающей среды. Дополнительно, процессор может быть сконфигурирован для формирования по меньшей мере одного калибровочного коэффициента для множества камер на основе определения по меньшей мере одного фактора. Дополнительно по меньшей мере один калибровочный коэффициент обеспечивает компенсацию влияния по меньшей мере одного фактора по меньшей мере в одном показателе. Дополнительно, множество камер могут быть соединены с возможностью связи с процессором. Дополнительно, множество камер могут быть сконфигурированы для калибровки по меньшей мере одного параметра камеры для множества камер на основе по меньшей мере одного калибровочного коэффициента. Дополнительно, формирование по меньшей мере одного показателя по меньшей мере в одном из сельскохозяйственной культуры и фрагмента поля, ассоциированного с сельскохозяйственной культурой, может быть основано на калибровке. Дополнительно, процессор может быть сконфигурирован для анализа по меньшей мере одного показателя по меньшей мере одного из сельскохозяйственной культуры и фрагмента поля, ассоциированного с сельскохозяйственной культурой. Дополнительно, процессор может быть сконфигурирован для формирования состояния сельскохозяйственной культуры на основе анализа по меньшей мере одного показателя. Дополнительно, интерфейс связи может быть соединен с возможностью связи с процессором. Дополнительно, интерфейс связи может быть сконфигурирован для передачи состояния сельскохозяйственной культуры по меньшей мере одному устройству.

И предшествующее общее описание, и последующее подробное описание

предоставляют примеры и являются только пояснительными. Соответственно, предшествующее общее описание и последующее подробное описание не должны рассматриваться как ограничивающие. Дополнительно, признаки или изменения могут быть предусмотрены в дополнение к изложенным в данном документе. Например, варианты осуществления могут быть направлены на различные комбинации признаков и подкомбинации, описанные в подробном описании.

Краткое описание чертежей

Сопровождающие чертежи, которые содержатся в и составляют часть этого раскрытия, иллюстрируют различные варианты осуществления настоящего раскрытия. Чертежи содержат представления различных торговых марок и авторских прав, которыми обладают Заявители. Кроме того, чертежи могут содержать другие марки, которыми обладают третьи стороны, и которые используются только в иллюстративных целях. Все права на различные торговые марки и авторские права, представленные в данном документе, за исключением тех, которые принадлежат их соответствующим владельцам, принадлежат и находятся в собственности заявителей. Заявитель сохраняет и резервирует все права в своих торговых марках и авторских правах, включенных в данный документ, и выдает разрешение воспроизводить материал только вместе с воспроизведением выданного патента, а не для другой цели.

Кроме того, чертежи могут содержать текст или надписи под иллюстрацией, которые могут объяснять некоторые варианты осуществления настоящего раскрытия. Этот текст включен в иллюстративных, неограничивающих, пояснительных целях для некоторых вариантов осуществления, детализированных в настоящем раскрытии.

Фиг. 1 является видом спереди устройства для обеспечения управления культивацией сельскохозяйственных культур на основе наблюдения за сельскохозяйственными культурами, в соответствии с некоторыми вариантами осуществления.

Фиг. 2 является видом спереди устройства, в соответствии с некоторыми вариантами осуществления.

Фиг. 3 является видом спереди устройства, в соответствии с некоторыми вариантами осуществления.

Фиг. 4 является видом спереди устройства, в соответствии с некоторыми вариантами осуществления.

Фиг. 5 является видом спереди устройства, в соответствии с некоторыми вариантами осуществления.

Фиг. 6 является видом спереди устройства, в соответствии с некоторыми вариантами осуществления.

Фиг. 7 является видом спереди устройства, в соответствии с некоторыми вариантами осуществления.

Фиг. 8 является видом сбоку устройства, в соответствии с некоторыми вариантами осуществления.

Фиг. 9 является видом сверху устройства, в соответствии с некоторыми вариантами осуществления.

Фиг. 10 является видом сбоку устройства, установленного по меньшей мере на одно сельскохозяйственное оборудование, в соответствии с некоторыми вариантами осуществления.

Фиг. 11 является видом сбоку оборуцования, установленного по меньшей мере на одно сельскохозяйственное оборудование, в соответствии с некоторыми вариантами осуществления.

Фиг. 12 является блок-схемой системы для обеспечения управления культивацией сельскохозяйственных культур на основе наблюдения за сельскохозяйственными культурами, в соответствии с некоторыми вариантами осуществления.

Фиг. 13 является видом спереди устройства для обеспечения управления культивацией сельскохозяйственных культур на основе наблюдения за сельскохозяйственными культурами, в соответствии с некоторыми вариантами осуществления.

Фиг. 14 является видом спереди устройства для обеспечения управления культивацией сельскохозяйственных культур на основе наблюдения за сельскохозяйственными культурами, в соответствии с некоторыми вариантами осуществления.

Фиг. 15 является иллюстрацией онлайн-платформы, согласующейся с различными вариантами осуществления настоящего раскрытия.

Фиг. 16 является блок-схемой вычислительного устройства для реализации способов, раскрытых в данном документе, в соответствии с некоторыми вариантами осуществления.

Подробное описание изобретения

Для начала, обычному специалисту в связанной области техники будет легко понятно, что настоящее раскрытие имеет широкую пользу и применение. Как должно быть понятно, любой вариант осуществления может объединять только один или множество раскрытых выше аспектов раскрытия и может дополнительно объединять только один или множество раскрытых выше признаков. Кроме того, любой вариант осуществления, обсуждаемый и идентифицированный как "предпочтительный", считается частью оптимального режима, рассматриваемого для выполнения вариантов осуществления настоящего раскрытия. Другие варианты осуществления также могут обсуждаться в дополнительных иллюстративных целях в предоставлении полного и достаточного для воспроизведения раскрытия. Кроме того, многие варианты осуществления, такие как адаптации, вариации, модификации и эквивалентные компоновки, будут косвенным образом раскрыты посредством вариантов осуществления, описанных в данном документе, и попадают в рамки настоящего раскрытия.

Соответственно, в то время как варианты осуществления описываются в данном документе подробно в отношении одного или более вариантов осуществления, следует

понимать, что это раскрытие является иллюстративным и примерным для настоящего раскрытия, и создано просто в целях предоставления полного и достаточного для воспроизведения раскрытия. Подробное раскрытие в данном документе одного или более вариантов осуществления не предназначено, ни чтобы толковаться, ни чтобы ограничивать рамки патентной защиты, предусмотренные в каком-либо пункте формулы патента, выданной здесь, причем рамки должны быть определены формулой изобретения и ее эквивалентами. Не предполагается, что рамки патентной защиты должны определяться посредством домысливания какого-либо ограничения формулы изобретения, встретившегося в данном документе и/или вытекающего из него, который явно не появляется в самой формуле изобретения.

Таким образом, например, любая последовательность(и) и/или временной порядок этапов различных процессов или способов, которые описываются в данном документе, являются иллюстративными, а не ограничивающими. Соответственно, следует понимать, что, хотя этапы различных процессов или способов могут быть показаны и описаны как находящиеся в последовательности или временном порядке, этапы любых таких процессов или способов не ограничиваются выполнением в какой-либо конкретной последовательности или порядке, в отсутствие указания иного. Фактически, этапы в таких процессах или способах, как правило, могут выполняться в различных других последовательностях и этапах, в то же время все еще попадая в рамки настоящего раскрытия. Соответственно, предполагается, что рамки патентной защиты должны быть определены выданной формулой изобретения, а не описанием, изложенным в данном документе.

Дополнительно, важно отметить, что каждый термин, используемый в данном документе, ссылается на то, что обычный специалист будет понимать под таким термином на основе контекстного использования такого термина в данном документе. До такой степени, до которой значение термина, используемого в данном документе - как понимается обычным специалистом на основе контекстного использования такого термина - отличается каким-либо образом от какого-либо конкретного словарного определения такого термина, предполагается, что значение термина, которое понимается обычным специалистом, должно превалировать.

Кроме того, важно отметить, что, когда используются в данном документе, "a" и "an", каждый, в общем, обозначает "по меньшей мере, один", но не исключает множества, пока контекстное использование не диктует иное. Когда используется в данном документе для соединения списка элементов, "или" обозначает "по меньшей мере, один из элементов", но не исключает множества элементов списка. Наконец, когда используется в данном документе для соединения списка элементов, "и" обозначает "все элементы списка".

Последующее подробное описание ссылается на сопровождающие чертежи. Где возможно, одинаковые ссылочные номера используются на чертежах и в последующем описании, чтобы сослаться на одинаковые или похожие элементы. В то время как

варианты осуществления раскрытия могут быть описаны, модификации, адаптации и другие реализации являются возможными. Например, замены, добавления или модификации могут быть сделаны в элементах, иллюстрированных на чертежах, и способы, описанные в данном документе, могут быть модифицированы посредством замены, переупорядочивания или добавления этапов к раскрытым способам. Соответственно, последующее подробное описание не ограничивает раскрытия. Вместо этого, правильные рамки раскрытия определяются пунктами формулы изобретения, встреченными в данном документе или проистекающими из него. Настоящее раскрытие содержит заголовки. Следует понимать, что эти заголовки используются как ссылки и не подразумеваются как ограничивающие предмет изучения, раскрытый под заголовком.

Настоящее раскрытие включает в себя многие аспекты и признаки. Кроме того, в то время как многие аспекты и признаки относятся к, и описываются в контексте способов, систем, оборудований и устройств для обеспечения управления культивацией сельскохозяйственных культур на основе наблюдения за сельскохозяйственными культурами, варианты осуществления настоящего раскрытия не ограничиваются использованием только в этом контексте.

В общем, способ, раскрытый в данном документе, может быть выполнен посредством одного или более вычислительных устройств. Например, в некоторых вариантах осуществления, способ может быть выполнен посредством серверного компьютера на связи с одним или более клиентскими устройствами по сети передачи данных, такой как, например, Интернет. В некоторых других вариантах осуществления, способ может быть выполнен посредством одного или более из по меньшей мере одного серверного компьютера по меньшей мере одного клиентского компьютера по меньшей мере одного сетевого устройства по меньшей мере одного датчика и по меньшей мере одного актуатора. Примеры одного или более клиентских устройств и/или серверного компьютера могут включать в себя настольный компьютер, портативный компьютер, планшетный компьютер, персональный цифровой помощник, переносное электронное устройство, носимый компьютер, смартфон, устройство Интернета вещей (IoT), интеллектуальный электрический прибор, видеоигровую консоль, стоечный сервер, суперкомпьютер, универсальный компьютер, мини-компьютер, макро-компьютер, сервер хранения, сервер приложений (например, почтовый сервер, веб-сервер, сервер связи в реальном времени, FTP-сервер, виртуальный сервер, прокси-сервер, DNS-сервер и т.д.), квантовый компьютер и т.п. Дополнительно, одно или более клиентских устройств и/или серверный компьютер могут быть сконфигурированы для исполнения прикладного программного обеспечения, такого как, но не только, операционная система (например, Windows, Mac OS, Unix, Linux, Android и т.д.) для того, чтобы предоставлять пользовательский интерфейс (например, GUI, интерфейс на основе сенсорного экрана, голосовой интерфейс, интерфейс на основе жестов и т.д.) для использования одним или более пользователями и/или сетевой интерфейс для связи с другими устройствами по сети передачи данных. Соответственно, серверный компьютер может включать в себя

устройство обработки, сконфигурированное для выполнения задач обработки данных, таких как, например, но не только, анализ, идентификация, определение, формирование, преобразование, расчет, вычисление, сжатие, распаковка, шифрование, дешифрование, скремблирование, разделение на части, слияние, интерполяция, экстраполяция, редактирование, анонимизация, кодирование и декодирование. Дополнительно, серверный компьютер может включать в себя устройство связи, сконфигурированное для связи с одним или более внешними устройствами. Одно или более внешних устройств могут включать в себя, но не только, клиентское устройство, базу данных третьей стороны, публичную базу данных, частную базу данных и т.д. Дополнительно, устройство связи может быть сконфигурировано для связи с одним или более внешними устройствами по одному или более каналам связи. Дополнительно, один или более каналов связи могут включать в себя канал беспроводной связи и/или канал проводной связи. Соответственно, устройство связи может быть сконфигурировано для выполнения одного или более из передачи и приема информации в электронной форме. Дополнительно, серверный компьютер может включать в себя запоминающее устройство, сконфигурированное для выполнения хранения данных и/или операций по извлечению данных. В общем, запоминающее устройство может быть сконфигурировано для обеспечения надежного хранения цифровой информации. Соответственно, в некоторых вариантах осуществления, запоминающее устройство может быть основано на технологиях, таких как, но не только, сжатия данных, резервирования данных, избыточности данных, дедубликации, коррекции ошибок, отпечатка данных, управления доступом на основе ролей, и т.д.

Дополнительно, один или более этапов способа, раскрытого в данном документе, могут быть инициированы, поддерживаться, управляться и/или завершаться на основе управляющих входных данных, принятых от одного или более устройств, управляемых одним или более пользователями, такими как, например, но не только, конечный пользователь, администратор, поставщик услуги, потребитель услуги, агент, брокер и их представитель. Дополнительно, пользователь, как определено в данном документе, может ссылаться на человека, животное или искусственный интеллект, находящийся в любом состоянии существования, пока не сформулировано иное, где-либо еще в настоящем раскрытии. Дополнительно, в некоторых вариантах осуществления, один или более пользователей могут потребоваться для успешного выполнения аутентификации для того, чтобы управляющие входные данные были эффективными. В общем, пользователь из одного или более пользователей может выполнять аутентификацию на основе обладания секретными считываемыми человеком конфиденциальными данными (например, имя пользователя, пароль, парольная фраза, PIN, секретный вопрос, секретный ответ и т.д.) и/или обладания машиночитаемыми конфиденциальными данными (например, ключ шифрования, ключ дешифрования, штрих-коды и т.д.) и/или обладания одной или более осуществленными характеристиками, уникальными для пользователя (например, биометрические переменные, такие как, но не только, отпечаток пальца, отпечаток

ладони,

характеристики голоса, характеристики поведения, отличительные признаки лица, узор радужной оболочки глаза, вариабельность сердечного ритма, вызванный мозговой потенциал, мозговые волны и т.д.) и/или обладания уникальным устройством (например, устройством с уникальной физической и/или химической и/или биологической характеристикой, аппаратным устройством с уникальным серийным номером, сетевым устройством с уникальным IP/MAC-адресом, телефоном с уникальным номером телефона, смарт-картой с маркером аутентификации, сохраненным на ней, и т.д.). Соответственно, один или более этапов способа могут включать в себя связь (например, передачу и/или прием) с одним или более устройствами датчиков и/или одним или более актуаторами для того, чтобы выполнять аутентификацию. Например, один или более этапов могут включать в себя прием, с помощью устройства связи, секретных считываемых человеком данных от устройства ввода, такого как, например, клавиатура, клавишная панель, сенсорный экран, микрофон, камера и т.д. Аналогично, один или более этапов могут включать в себя прием, с помощью устройства связи, одной или более осуществленных характеристик от одного или более биометрических датчиков.

Дополнительно, один или более этапов способа могут быть автоматически инициированы, поддерживаться и/или завершаться на основе одного или более предварительно определенных условий. Например, одно или более предварительно определенных условий могут быть основаны на одной или более контекстных переменных. В общем, одна или более контекстных переменных могут представлять условие, относящееся к выполнению одного или более этапов способа. Одна или более контекстных переменных могут включать в себя, например, но не только, местоположение, время, личность пользователя, ассоциированного с устройством (например, серверным компьютером, клиентским компьютером и т.д.), соответствующим выполнению одного или более этапов, переменные окружающей среды (например, температуру, влажность, давление, скорость ветра, освещение, звук и т.д.), ассоциированные с устройством, соответствующим выполнению одного или более этапов, физическое состояние и/или физиологическое состояние пользователя, физическое состояние (например, движение, направление движения, ориентацию, скорость, вектор скорости, ускорение, траекторию и т.д.) устройства, соответствующего выполнению одного или более этапов, и/или семантическое содержимое данных, ассоциированных с одним или более пользователями. Соответственно, один или более этапов могут включать в себя связь с одним или более датчиками и/или одним или более актуаторами, ассоциированными с одной или более контекстными переменными. Например, один или более датчиков могут включать в себя, но не только, устройство синхронизации (например, генератор импульсов истинного времени), датчик местоположения (например, GPS-приемник, GLONASS-приемник, датчик местоположения внутри помещения и т.д.), биометрический датчик (например, датчик отпечатка пальца), датчик переменной окружающей среды (например, датчик температуры, датчик влажности, датчик давления и

т.д.), и датчик состояния устройства (например, датчик мощности, датчик напряжения/тока, датчик состояния переключателя, датчик использования и т.д., ассоциированный с устройством, соответствующим выполнению одного или более этапов).

Дополнительно, один или более этапов способа могут быть выполнены один или большее количество раз. Дополнительно, один или более этапов могут быть выполнены в любом порядке, отличном от примерно раскрытого в данном документе, пока явно не сформулировано иное, где-либо еще в настоящем раскрытии. Дополнительно, два или более этапов из одного или более этапов могут, в некоторых вариантах осуществления, быть выполнены одновременно по меньшей мере частично. Дополнительно, в некоторых вариантах осуществления, могут быть один или более временных интервалов между выполнением каких-либо двух этапов из одного или более этапов.

Дополнительно, в некоторых вариантах осуществления, одно или более предварительно определенных условий могут быть точно указаны одним или более пользователями. Соответственно, один или более этапов могут включать в себя прием, с помощью устройства связи, одного или более предварительно определенных условий от одного или более устройств, управляемых одним или более пользователями. Дополнительно, одно или более предварительно определенных условий могут быть сохранены в запоминающем устройстве. Альтернативно, и/или дополнительно, в некоторых вариантах осуществления, одно или более предварительно определенных условий могут быть автоматически определены, с помощью устройства обработки, на основе исторических данных, соответствующих выполнению одного или более этапов. Например, исторические данные могут быть собраны, с помощью запоминающего устройства, из множества отдельных случаев выполнения способа. Такие исторические данные могут включать в себя действия выполнения (например, инициацию, поддержку, прерывание, завершение и т.д.) одного или более этапов и/или одну или более контекстных переменных, ассоциированных с ними. Дополнительно, машинное обучение может быть выполнено по историческим данным для того, чтобы определять одно или более предварительно определенных условий. Например, машинное обучение по историческим данным может определять корреляцию между одной или более контекстными переменными и выполнением одного или более этапов способа. Соответственно, одно или более предварительно определенных условий могут быть сформированы, с помощью устройства обработки, на основе корреляции.

Дополнительно, один или более этапов способа могут быть выполнены в одном или более пространственных местоположениях. Например, способ может быть выполнен посредством множества устройств, взаимосвязанных через сеть передачи данных. Соответственно, в примере, один или более этапов способа могут быть выполнены посредством серверного компьютера. Аналогично, один или более этапов способа могут быть выполнены посредством клиентского компьютера. Аналогично, один или более этапов способа могут быть выполнены посредством промежуточного объекта-сущности,

такого как, например, прокси-сервер. Например, один или более этапов способа могут быть выполнены распределенным образом между множеством устройств для того, чтобы удовлетворять одну или более целей. Например, одной целью может быть предоставление балансировки нагрузки между двумя или более устройствами. Другой целью может быть ограничение местоположения одного или более из входных данных, выходных данных и каких-либо промежуточных данных между ними, соответствующими одному или более этапам способа. Например, в клиент-серверном окружении, чувствительные данные, соответствующие пользователю, могут быть не позволено передавать серверному компьютеру. Соответственно, один или более этапов способа, работающего по чувствительным данным и/или их производной, могут быть выполнены на клиентском устройстве.

Обзор

Настоящее раскрытие описывает способы, системы, устройства и устройства для обеспечения управления культивацией сельскохозяйственных культур на основе наблюдения за сельскохозяйственными культурами.

Дополнительно, настоящее раскрытие описывает устройство со способностью компенсировать все факторы окружающей среды с помощью информации, полученной от обращенной в небо камеры и светочувствительного датчика. Дополнительно, устройство использует систему датчиков, к которой переходят один или более блоков обработки посредством алгоритма собственной разработки, обработки изображения/видео, машинного зрения, машинного обучения и обработки с помощью нейронной сети. Дополнительно, устройство включает в себя систему наблюдения за сельскохозяйственными культурами на основе многоспектральной камеры, которая устанавливается на сельскохозяйственное оборудование. Дополнительно, устройство может вычислять индекс(ы), относящиеся к элементам поля, включающие в себя, но не только, индексы состояния растения и уровня стресса в реальном времени.

Дополнительно, настоящее раскрытие фокусируется на дистанционном зондировании с близкого расстояния для использования в сельском хозяйстве, особенно для датчиков, установленных на сельскохозяйственной технике. Получение информации осуществляется посредством вычисления количества света, которое элемент поля поглощает, при каждой из измеренных частот/длин волн света. Количество света, которое поглощается элементом поля, получается из отражательной способности элемента поля, которая, в свою очередь, вычисляется из сравнения света, который излучается от элемента поля и захватывается системой многоспектральной камеры, относительно количества света, которое элемент поля принимает, которое оценивается или измеряется.

Дополнительно, настоящее раскрытие описывает устройство, которое предназначается для работы только с использованием солнечного света на сельскохозяйственной земле. Поскольку окружающие световые условия всегда изменяются, вывод датчика постоянно калибруется с помощью нового подхода к вычислению коэффициентов компенсации и настроек для системы зондирования с

камерой. Система вычисляет точные окружающие условия, обрабатывая изображения или видеоизображения от системы широкоугольной, обращенной в небо камеры, интенсивность света в некоторых длинах волн с помощью специализированных обращенных в небо датчиков (таких как датчик интенсивности света), также как других датчиков типа датчиков влажности. Система затем вычисляет коэффициенты компенсации и настройки системы обращенной вперед камеры, с помощью алгоритмов собственной разработки, машинного обучения, искусственного интеллекта или нейронных сетей.

Дополнительно, настоящее раскрытие описывает устройство со способностью компенсировать все окружающие факторы с помощью информации, полученной от обращенной в небо камеры. Устройство устанавливается на сельскохозяйственном транспортном средстве, таком как трактор или самоходный опрыскиватель. Более конкретно, устройство, установленное на транспортное средство, может иметь функциональность внесения веществ в поле с сельскохозяйственными культурами или на любые другие сельскохозяйственные культуры, выращиваемые на сельскохозяйственной земле. Устройство включает в себя систему наблюдения за полем, которая использует две или более обращенных вперед камеры с полосовыми оптическими фильтрами, чтобы измерять коэффициент контрастности растений, или других элементов поля, в двух или более длинах волн; таким образом, создавая устройство системы на основе многоспектральной камеры. Устройство содержит множество камер. Дополнительно, количество камер может различаться.

Дополнительно, настоящее раскрытие описывает устройство, которое устанавливается на сельскохозяйственное транспортное средство, которое может иметь функциональность внесения вещества(в) в поле с сельскохозяйственными культурами, или на любую другую сельскохозяйственную культуру, которая выращивается на сельскохозяйственной земле. Устройство дополнительно содержит систему зондирования с широкоугольной камерой, систему зондирования с обращенной в небо широкоугольной камерой, множество датчиков окружающей среды и одну или более систем обработки.

Система зондирования с широкоугольной камерой из двух или более камер обращена вперед под небольшим углом относительно горизонта. При обычной работе система зондирования направлена на элементы поля. Вышеупомянутая система камер объединяет две или более камер с оптическими полосовыми фильтрами. Система камер оборудуется широкоугольными объективами, которые предоставляют возможность использования единственной системы для охвата рабочей ширины в более чем двадцать метров. Система не имеет источника света, но измеряет излучаемый солнцем свет, который отражается на элементах поля, с помощью системы камер.

Система зондирования с обращенной в небо широкоугольной камерой дополнительно содержит одну или более камер. Обращенная в небо система зондирования приспособлена для измерения интенсивности света в одной или более областях длины волны.

Множество датчиков окружающей среды используются для наблюдения, измерения и принятия во внимание окружающих условий устройства. Множество датчиков состояния окружающей среды могут включать в себя датчики, которые способны измерять влажность и температуру.

Настоящее раскрытие описывает способ, процедуру или систему, которая обрабатывает набор входных данных и производит определенный набор выходных данных. Процессор(ы) включают в себя, но не только, использование алгоритма собственной разработки, машинное обучение, искусственный интеллект, машинное зрение, обработку изображения или нейронные сети. Системы обработки способны оценивать и вычислять перечисленные параметры: местоположение солнца на небе, направление солнечного света относительно устройства и направление, в котором сельскохозяйственное транспортное средство движется, вертикальный угол солнца, анализ облачности, влажность атмосферы и туман, обнаружение осадков, атмосферные условия и подробные оценки окружающей среды.

Дополнительно, устройство определяет отражательную способность для каждой области длины волны с более высокой точностью по сравнению с существующими решениями вследствие вышеупомянутых причин. Следовательно, устройство может быть использовано для выполнения многих ориентированных на сельское хозяйство операций с более высокой эффективностью и улучшенной точностью.

Устройство может быть использовано для создания точных визуальных представлений состояния, потребности и других характеристик элементов поля. Визуальные представления могут считаться картами, которые могут быть использованы во множестве сельскохозяйственных прикладных задач для принятия информированных решений. Устройство способно регулировать дозировку каких-либо вещества(в), вносимых в поле для каждой различной площади элементов поля, либо посредством создания предписания вещества, либо посредством задания различной дозировки в реальном времени. Вещества включают в себя, но не только, удобрения, пестициды, фунгициды, регуляторы роста, вспомогательные вещества для повышения урожая, и т.д. Кроме того, устройство способно регулировать траекторию движения сельскохозяйственного транспортного средства посредством определения интересующих областей.

Дополнительно, настоящее раскрытие описывает установленное устройство на верхней стороне сельскохозяйственной техники, которое использует систему зондирования на основе многоспектральной камеры для оценки состояния растений в поле в реальном времени. Информация, необходимая для анализа покрова поля с сельскохозяйственными культурами или любого другого элемента, встреченного на сельскохозяйственной земле (например, других тракторов, людей, деревьев, затопленных площадей и т.д.), является количеством света, которое поглощается покровом или элементом поля в различных длинах волн. Вышеупомянутый способ осуществляется посредством узнавания и измерения количества света, которое элемент поля принимает, в

сравнении с показателем света, которое элемент поля излучает, отражает и испускает. Для того, чтобы вычислять отражательную способность элементов поля, существует пара деталей, которые должны быть учтены.

Первым соображением является измерение света, который элемент поля излучает, которое может быть осуществлено, при некоторой центральной длине волны, с помощью камеры. Для того, чтобы иметь большое поле обзора, камера(ы) должны быть оборудованы широкоугольными объективами и обращены вперед или в стороны, а не только вниз.

Следующим соображением является количество света, которое элемент поля фактически принимает, которое гораздо более трудно измерить; техника, на которой система датчиков установлена, движется по полю во время работы. Следовательно, количество света, которое элемент поля принимает, должно быть рассчитано на основе показателей измерений, которые получаются на движущемся сельскохозяйственном устройстве. Система устанавливается таким способом, что верхняя поверхность системы является параллельной поверхности земли, на которой сельскохозяйственное оборудование с операцией, аналогичной самоходному опрыскивателю, припарковано. Поля с сельскохозяйственными культурами имеют небольшие изменения в наклоне на площади менее чем пятьдесят метров, таким образом, в пределах этой площади, может быть сделано предположение, что верхняя поверхность датчика является параллельной полю впереди трактора. Солнечные лучи считаются параллельными друг другу, и, поскольку верхняя поверхность устройства параллельна сельскохозяйственному полю, свет/излучение, принимаемое и измеряемое в устройстве, имеет те же характеристики, что и свет/излучение, принимаемое полем на площади, близко к которой устройство располагается.

Последним соображением является относительная позиция солнца относительно сельскохозяйственного оборудования, которая может значительно влиять на отраженный свет, который излучается в направлении сельскохозяйственного оборудования опосредованно. Причинами для различия являются угол отражения, наличие и плотность теней, создаваемых солнечным светом, и излучение, которое проходит через растение, а не отражается поверхностью растения, чтобы достигать датчика камеры.

Устройства используют две или более обращенных вперед камер, которые измеряют излучаемый свет. Камеры могут быть оборудованы двумя или более полосовыми оптическими фильтрами, чтобы измерять излучаемый свет в конкретных длинах волн. Датчики камер способны измерять интенсивность света из конкретной области в поле обзора датчика, которая соответствует конкретному местоположению, из которого свет испускается. Поскольку характеристики устройства, чувствительный элемент, и вес, с которым оно установлено, являются известными, местоположение отражающей поверхности и угол, под которым оно отражает свет, могут быть вычислены.

Устройство использует два или более обращенных в небо датчиков света, которые измеряют интенсивность света в двух или более конкретных длинах волн. Центральные

частоты длины волны являются одинаковыми или близкими по отношению к полосовой центральной частоте оптических фильтров, которые интегрированы в обращенные вперед камеры. Датчики измеряют интенсивность окружающего света для того, чтобы определять количественно интенсивность света, который принимается элементами поля в этих конкретных диапазонах длин волн.

Кроме того, устройство использует одну или более широкоугольных, обращенных в небо камер, которые взаимосвязаны с процессором. Изображения или видео, захваченные с обращенных в небо камер(ы), обрабатываются посредством обработки изображения/видео, машинного зрения, машинного обучения и обработки с помощью нейронной сети для того, чтобы определять следующее: местоположение солнца на небе, направление солнечного света относительно направления, в котором сельскохозяйственное оборудование движется, высота солнца над горизонтом, анализ облачности, атмосферная влажность и туман, обнаружение осадков, атмосферные условия, такие как восход солнца и заход солнца, и подробная оценка окружающей среды, такая как различие между темными тучами или заходом солнца, когда интенсивность солнечного света является одинаковой с точки зрения значения.

Главный процессор устройства использует показатели измерений от датчиков интенсивности света в каждом центре длины волны и объединяет их с характеристиками солнца и окружающей среды для того, чтобы постоянно автоматически калибровать обращенные вперед камеры. Коэффициенты автокалибровки определяются вышеупомянутыми входными данными с помощью алгоритма собственной разработки, который может затрагивать машинное обучение, искусственный интеллект и любой тип нейронной сети.

Коэффициенты автокалибровки камеры и настройки предоставляют возможность камерам предоставлять показатели измерений для одной или более областей элементов поля в поле обзора камер, которые компенсируются для какого-либо изменения в окружающих условиях, включающих в себя факторы, которые ассоциируются с местоположением солнца, такие как тени и свет, который проходит через растения.

Коэффициенты компенсации, которые предоставляются системе камер, вычисляются, по существу, таким образом, что конкретная интересующая область, область, которая всегда представляет одно и то же местоположение в поле, захватывается камерами. Результирующий показатель для этой конкретной области будет оставаться в пределах уровня точности устройства независимо от окружающих условий в это конкретное время.

Показатели измерений, полученные от камер, обрабатываются, чтобы формировать индекс, который может представлять, но не только, состояние растений и уровень стресса. В полученные показатели измерений вносится поправка на изменения окружающей среды, которые означают, что вычисленные индексы зависят только от фактического состояния элементов поля, и они не зависят от каких-либо изменений в окружающей среде. Изменения в окружающей среде включают в себя, но не только, направление

движения сельскохозяйственного оборудования, положение солнца и интенсивность, направление солнечного света относительно направления, в котором сельскохозяйственное оборудование движется, высота солнца над горизонтом, наличие/форма/плотность облачности, осадки, влажность или туман, и восход/заход солнца.

Дополнительно, настоящее раскрытие описывает устройство со способностью компенсировать все факторы окружающей среды с помощью информации, полученной от обращенной в небо камеры и системы датчиков, которая обрабатывается посредством одного или более блоков обработки посредством алгоритма собственной разработки, обработки изображения/видео, машинного зрения, машинного обучения, обработки с помощью нейронной сети. Компенсация выполняется посредством постоянного изменения калибровочных коэффициентов и настроек обращенных вперед камер, которые ответственны за измерение излучаемого света из конкретной области в поле, впереди или сбоку от сельскохозяйственного оборудования, на котором устройство установлено. Показатели от обращенных вперед камер используются для вычисления несмещенных индекса(ов), относящихся к элементам поля, включающих в себя индексы состояния растений и уровня стресса. Вычисление этих индекса(ов) выполняется в реальном времени и во время операций сельскохозяйственного оборудования и может быть использовано в регулировке дозировки веществ, вносимых в поле, когда одновременная или последующая операция имеет место.

Устройство определяет отражательную способность для каждой области длины волны с более высокой точностью по сравнению с существующими решениями вследствие вышеупомянутых причин. Следовательно, устройство может быть использовано для выполнения многих ориентированных на сельское хозяйство операций.

Устройство использует систему обращенной вперед многоспектральной камеры по сравнению со стандартными камерами, чтобы собирать информацию об элементах поля. Устройство использует систему широкоугольной камеры, так что оно может охватывать поле обзора более чем в двадцать метров с помощью единственного устройства, по сравнению с системами, которые включают в себя источник света и, следовательно, нуждаются во множестве устройств, чтобы охватывать это поле обзора.

Устройство использует входные данные от новой системы обращенной в небо камеры и датчиков света с выделенной длиной волны, чтобы вычислять коэффициенты компенсации и настройки системы обращенной вперед или в стороны камеры для того, чтобы получать изображения, которые являются объективными в отношении окружающих условий и других факторов типа теней. Вычисление калибровочных коэффициентов и настроек может быть выполнено с помощью алгоритмов собственной разработки, машинного обучения, искусственного интеллекта, машинного зрения, обработки изображений или нейронных сетей. Вышеупомянутые изображения от обращенных вперед камер используются для вычисления несмещенных индекса(ов), относящихся к элементам поля, включающих в себя, но не только, состояния растений и

уровни стресса. Вычисление этих несмещенных, точных индекса(ов) выполняется в реальном времени и во время операций сельскохозяйственного оборудования и может быть использовано в регулировке дозировки веществ, вносимых в поле, когда одновременная или последующая операция имеет место, с более высокой точностью по сравнению с существующими способами без источника света.

Дополнительно, настоящее раскрытие описывает систему, которая имеет следующие характеристики. Система использует систему широкоугольной, обращенной в небо камеры и процессор для определения окружающих условий во время каждого измерения света с помощью способов, которые включают в себя, но не только, обработку изображения/видео, машинное зрение, машинное обучение или нейронные сети. Окружающие условия, которые определяются, могут включать в себя, но не только, направление солнечного света относительно представленного устройства, направленное движение сельскохозяйственного оборудования/транспортного средства, высота солнца над горизонтом, анализ облачности, атмосферную влажность, и туман, обнаружение осадков, атмосферные условия, и детальную оценку окружающей среды. Интенсивность света окружающей среды измеряется во множестве длин волн с помощью специализированных обращенных в небо датчиков. Кроме того, другие датчики типа датчиков влажности или температуры используются для сбора информации об окружающей среде. Вышеупомянутая информация и показатели используются для автокалибровки коэффициентов компенсации и настроек системы обращенной вперед многоспектральной камеры, для каждой длины волны. Полученные изображения или видеоизображения являются объективными по отношению к окружающим условиям и используются для определения отражательной способности элементов поля в каждой длине волны, которая затем используется для вычисления несмещенных индекса(ов), относящихся к элементам поля, включающих в себя индексы состояния растений и уровня стресса.

Дополнительно, настоящее раскрытие относится к сельскохозяйственным устройствам. Более конкретно, настоящее раскрытие описывает автокалибрующуюся систему на основе многоспектральной камеры для наблюдения за полем.

Дополнительно, настоящее раскрытие описывает способ улучшения рабочей характеристики сельскохозяйственного датчика на основе камеры.

Дополнительно, настоящее раскрытие описывает систему наблюдения за полем на основе многоспектральной камеры, которая автоматически калибруется с помощью информации об окружающей среде, полученной посредством использования системы зондирования, которая включает в себя обращенную в небо камеру.

Дополнительно, настоящее раскрытие описывает автокалибрующуюся систему на основе многоспектральной камеры для наблюдения за полем.

Дополнительно, настоящее раскрытие описывает систему наблюдения за сельскохозяйственными культурами на основе многоспектральной камеры, которая устанавливается на сельскохозяйственном устройстве и может вычислять индекс(ы),

относящиеся к элементам поля, включающим в себя, но не только, индексы состояния растений и уровня стресса, в реальном времени. Система не имеет источника света, но измеряет излучаемый солнцем свет, который отражается от элементов поля с сельскохозяйственными культурами, с помощью двух или более камер с полосовыми оптическими фильтрами. Система наблюдения за сельскохозяйственными культурами на основе многоспектральной камеры содержит способность компенсировать все окружающие факторы с помощью информации, полученной от обращенной в небо камеры и системы датчиков, которая обрабатывается одним или более блоками обработки посредством алгоритма собственной разработки, обработки изображения/видео, машинного зрения, машинного обучения, обработки с помощью нейронной сети. Компенсация выполняется посредством постоянного изменения калибровочных коэффициентов и настроек обращенной вперед камеры, которые ответственны за измерение излучаемого света из конкретной области в поле, в поле обзора системы камеры. Показатели от обращенных вперед камер используются для вычисления несмещенных индекса(ов), относящихся к элементам поля, включающих в себя индексы здоровья растений и уровня стресса. Вычисление этих индекса(ов) выполняется в реальном времени и во время операций сельскохозяйственного оборудования и может быть использовано в регулировке дозировки веществ, вносимых в поле, когда одновременная или последующая операция имеет место.

Дополнительно, настоящее раскрытие описывает дистанционное зондирование. Дополнительно, дистанционное зондирование, в общем, является получением информации об объекте или явлении без выполнения физического контакта с объектом. Это настоящее раскрытие фокусируется на дистанционном зондировании с близкого расстояния для использования в сельском хозяйстве, особенно для датчиков, установленных на сельскохозяйственной технике. Дистанционное зондирование используется в сельском хозяйстве для получения информации, относящейся к условиям, потребностям и другим характеристикам элементов поля (растений, почвы и т.д.). Эта информация может быть использована (но не только) для оценки здоровья растений в поле, регулировки дозировки веществ (удобрений, пестицидов и т.д.), которые применяются на поле, и определения существования растений или сорняков. Получение информации осуществляется посредством вычисления количества света, которое элемент поля поглощает, при каждой из измеренных частот (длин волн) света. Количество света, которое поглощается элементом поля, получается из отражательной способности элемента поля, которая, в свою очередь, вычисляется из сравнения света, который излучается от элемента поля (и захватывается системой многоспектральной камеры), относительно количества света, которое элемент поля принимает, которое оценивается или измеряется. Для того, чтобы вычислить коэффициент контрастности элементов поля, измеренный уровень излучения должен быть либо сравнен с уровнем излучения известного источника света, либо с окружающим измеренным источником света.

Дополнительно, настоящее раскрытие описывает устройство, которое

устанавливается на трактор или сельскохозяйственное транспортное средство (более конкретно транспортные средства, которые могут иметь функциональность внесения химических (или любых других) веществ в поле с сельскохозяйственными культурами или в любые другие посевы, выращиваемые на сельскохозяйственной земле). Дополнительно, настоящее раскрытие описывает систему наблюдения за полем, которая использует 2 или более обращенных вперед камер с полосовыми оптическими фильтрами, чтобы измерять коэффициент контрастности растений, или других элементов поля, в двух или более длинах волн; таким образом, создавая систему на основе многоспектральной камеры. Она предназначена для работы только с использованием солнечного света на сельскохозяйственной земле. Поскольку окружающие световые условия всегда изменяются, вывод датчика постоянно калибруется с помощью нового подхода к вычислению коэффициентов компенсации и настроек для системы зондирования с камерой. Система вычисляет точные окружающие условия, обрабатывая изображения или видеоизображения от системы широкоугольной, обращенной в небо камеры, интенсивность света в некоторых длинах волн с помощью специализированных обращенных в небо датчиков, также как других датчиков типа датчика влажности. Она затем вычисляет коэффициенты компенсации и настройки системы обращенной вперед камеры, с помощью алгоритмов собственной разработки, машинного обучения, искусственного интеллекта или нейронных сетей.

Более конкретно, она не только измеряет интенсивность солнечного света с помощью датчика интенсивности света, но также:

- определяет направление солнечного света относительно представленного устройства, которое устанавливается на сельскохозяйственную технику, посредством обработки изображений, полученных от обращенной в небо камеры.

- определяет подробное состояние окружающей среды (ясное, облачное, легкие облака, обложная облачность, осадки, и т.д.) посредством обработки изображений, полученных от обращенной в небо камеры

- измеряет интенсивность света во множестве длин волн с помощью специализированных датчиков

- измеряет входные данные других датчиков типа датчиков влажности и температуры

С помощью полученной информации система может полностью характеризовать солнце как источник излучения (света). Эта информация предоставляет возможность для улучшенной характеристики автокалибровки при использовании солнца в качестве эталонного источника света для того, чтобы определять отражательную способность (для одной или более длин волн) элементов в поле. Кроме того, относительные местоположения солнца, системы и осматриваемых элементов поля принимаются во внимание, чтобы определять показатель, несмещенный из-за окружающих условий. Система использует эту информацию для того, чтобы вычислять коэффициент контрастности элементов поля во множестве областей длины волны.

Дополнительно, настоящее раскрытие описывает систему, которая имеет следующие характеристики:

1. Система использует систему широкоугольной, обращенной в небо камеры и процессор для определения окружающих условий во время каждого измерения света с помощью способов, которые включают в себя, но не только, обработку изображения/видео, машинное зрение, машинное обучение или нейронные сети. Окружающие условия, которые определяются, могут включать в себя, но не только, следующее:

- Направление солнечного света относительно представленного устройства, которое устанавливается на сельскохозяйственную технику, посредством обработки изображений, полученных от обращенной в небо камеры.

- Относительно направления, в котором сельскохозяйственное оборудование движется

- Высота солнца над горизонтом

- Анализ облачности (наличие облаков, форма, плотность, и т.д.)

- Атмосферная влажность и туман

- Обнаружение осадков

- Атмосферные условия (восход солнца и заход солнца)

- Подробная оценка окружающей среды (например, различие между темными тучами или заходом солнца, когда интенсивность солнечного света является одинаковой с точки зрения значения)

2. Интенсивность света окружающей среды измеряется во множестве длин волн с помощью специализированных обращенных в небо датчиков. Кроме того, другие датчики типа датчиков влажности или температуры используются для сбора информации об окружающей среде.

3. Вышеупомянутая информация и показатели используются для постоянной и автоматической калибровки коэффициентов компенсации и настроек системы обращенной вперед многоспектральной камеры, для каждой длины волны. Полученные изображения или видеоизображения являются объективными по отношению к окружающим условиям и используются для определения отражательной способности элементов поля в каждой длине волны, которая затем используется для вычисления несмещенных индекса(ов), относящихся к элементам поля, включающих в себя индексы состояния растений и уровня стресса.

Дополнительно, настоящее раскрытие описывает использование системы обращенной вперед многоспектральной камеры по сравнению со стандартными камерами для сбора информации об элементах поля.

Дополнительно, настоящее раскрытие описывает использование системы широкоугольной камеры, так что оно может охватывать поле обзора более чем в 20 м с помощью единственного устройства, по сравнению с системами, которые включают в себя источник света и, следовательно, нуждаются во множестве устройств, чтобы

охватывать это поле обзора.

Дополнительно, настоящее раскрытие описывает использование входных данных от новой системы обращенной в небо камеры и датчиков света с выделенной длиной волны, чтобы вычислять коэффициенты компенсации и настройки системы обращенной вперед камеры для того, чтобы получать изображения, которые являются объективными в отношении окружающих условий и других факторов типа теней. Вычисление калибровочных коэффициентов и настроек может быть выполнено с помощью алгоритмов собственной разработки, машинного обучения, искусственного интеллекта, машинного зрения, обработки изображений или нейронных сетей. Дополнительно, вышеупомянутые изображения от обращенных вперед камер используются для вычисления несмещенных индекса(ов), относящихся к элементам поля, включающих в себя, но не только, состояния растений и уровни стресса. Дополнительно, вычисление этих несмещенных, точных индекса(ов) выполняется в реальном времени и во время операций сельскохозяйственного оборудования и может быть использовано в регулировке дозировки веществ, вносимых в поле, когда одновременная или последующая операция имеет место, с более высокой точностью по сравнению с существующими способами без источника света.

Дополнительно, настоящее раскрытие описывает физическое устройство, установленное на верхней стороне сельскохозяйственной техники, которое использует систему зондирования на основе многоспектральной камеры для оценки состояния растений в поле в реальном времени. Как упомянуто, информация, необходимая для анализа элементов поля с сельскохозяйственными культурами или любых других сельскохозяйственных культур, выращенных на сельскохозяйственной земле, является количеством света, которое поглощается элементом поля в различных длинах волн. Это вычисляется посредством знания или измерения количества света, которое элемент поля принимает, в сравнении с показателем света, который элемент поля излучает (отражает и испускает). Для того, чтобы вычислить отражательную способность элементов поля, следующее должно быть учтено:

1. Измерение света, который элемент поля излучает, может быть осуществлено, при некоторой центральной длине волны, с помощью камеры (CMOS или другой). Для того, чтобы иметь большое поле обзора (20 м или более), камера(ы) должны быть оборудованы широкоугольным объективом и обращены вперед или в стороны (возможно под небольшим углом), а не только вниз.

2. Количество света, которое элемент поля фактически принимает, гораздо более трудно измерить; техника, на которой система датчиков установлена, движется в поле во время работы. Следовательно, количество света, которое элемент поля принимает, должно быть рассчитано на основе показателей измерений, которые получают на движущемся сельскохозяйственном устройстве. Для того, чтобы выполнить это, система устанавливается таким образом, что верхняя поверхность системы является параллельной поверхности земли, на которой трактор (или любое другое сельскохозяйственное оборудование с аналогичной операцией типа самоходного опрыскивателя) припарковано.

Поля с сельскохозяйственными культурами имеют небольшие изменения в наклоне в пределах площади менее 50 м, таким образом, в пределах этой площади, мы можем предположить, что верхняя поверхность датчика является параллельной к полю впереди трактора. Солнечные лучи считаются параллельными друг другу, и, поскольку верхняя поверхность устройства параллельна сельскохозяйственному полю, мы можем заключить, что свет (излучение), принимаемое и измеряемое в устройстве, имеет те же характеристики, что и свет (излучение), принимаемое полем на площади, близко к которой устройство располагается.

3. Относительное положение солнца относительно сельскохозяйственного оборудования значительно влияет на отраженный свет, который излучается в направлении сельскохозяйственного оборудования, и устройства, которое измеряет его, которое устанавливается на устройство. Причинами для различия являются угол отражения, наличие и плотность теней, создаваемых солнечным светом, и излучение, которое проходит через растение, а не отражается поверхностью растения, чтобы достигать датчика камеры.

Дополнительно, раскрытое устройство содержит следующие характеристики:

1. Оно использует обращенные вперед камеры (2 или более), которые измеряют излучаемый свет. Камеры могут быть оборудованы двумя или более полосовыми оптическими фильтрами, чтобы измерять излучаемый свет в конкретных длинах волн. Эти датчики камер могут измерять интенсивность света из конкретной области в поле обзора датчика, которая соответствует конкретному местоположению, из которого свет испускается. Поскольку характеристики устройства и чувствительного элемента, также как и вес, с которым оно установлено, являются известными, местоположение отражающей поверхности и угол, под которым она отражает свет, могут быть вычислены.

2. Оно использует два или более обращенных в небо датчиков света, которые измеряют интенсивность света в двух или более конкретных длинах волн. Центральные частоты длины волны являются одинаковыми или близкими по отношению к полосовой центральной частоте оптических фильтров, которые интегрированы в обращенные вперед камеры. Датчики измеряют интенсивность окружающего света для того, чтобы определять количественно интенсивность света, который принимается элементами поля в этих конкретных диапазонах длин волн.

3. Оно использует одну или более широкоугольных, обращенных в небо камер, которые связаны с процессором. Изображения или видео, захваченные с обращенных в небо камер(ы), обрабатываются посредством обработки изображения/видео, машинного зрения, машинного обучения и обработки с помощью нейронной сети для того, чтобы определять следующее:

- a. местоположение солнца на небе
- b. направление солнечного света относительно направления, в котором сельскохозяйственное оборудование движется
- c. высота солнца над горизонтом

- d. анализ облачности (наличие облаков, форма, плотность, и т.д.)
- e. атмосферная влажность и туман
- f. обнаружение осадков
- g. атмосферные условия (восход солнца и заход солнца)
- h. подробная оценка окружающей среды (например, различие между темными тучами или заходом солнца, когда интенсивность солнечного света является одинаковой с точки зрения значения)

4. Главный процессор устройства использует показатели измерений от датчиков интенсивности света в каждом центре длины волны и объединяет их с характеристиками солнца и окружающей среды для того, чтобы постоянно автоматически калибровать обращенные вперед камеры. Коэффициенты автокалибровки определяются вышеупомянутыми входными данными с помощью алгоритма собственной разработки, который может затрагивать машинное обучение, искусственный интеллект и любой тип нейронной сети.

5. Коэффициенты автокалибровки камеры и настройки предоставляют возможность камерам предоставлять показатели измерений для одной или более областей элементов поля в поле обзора камер, которые компенсируются для какого-либо изменения в окружающих условиях, включающих в себя факторы, которые ассоциируются с местоположением солнца, такие как тени и свет, который проходит через растения.

6. Коэффициенты компенсации, которые предоставляются системе камеры, вычисляются, по существу, таким образом, что, если конкретная интересующая область (область, которая всегда представляет одно и то же место в поле) захватывается камерами, результирующий показатель для этой конкретной области будет оставаться в пределах уровня точности устройства, независимо от окружающих условий в это конкретное время.

7. Показатели измерений, полученные от камер, обрабатываются, чтобы формировать индекс, который может представлять (но не только) состояние растений и уровень стресса. Благодаря тому факту, что в полученные показатели измерений введена поправка на изменения окружающей среды, это означает, что вычисленные индексы зависят только от фактического состояния элементов поля, и они не зависят от каких-либо изменений в окружающей среде, включающих в себя (но не только):

- a. направление движения сельскохозяйственного оборудования
- b. положение солнца и интенсивность
- c. направление солнечного света относительно направления, в котором сельскохозяйственное оборудование движется
- d. высота солнца над горизонтом
- e. существование облаков, форма или плотность
- f. осадки
- g. влажность или туман
- h. восход солнца или заход солнца

8. Сформированный индекс может быть использован в вычислении и регулировке

дозировки веществ, вносимых в поле, когда одновременная или последующая операция имеет место.

Дополнительно, раскрытое устройство содержит способность компенсировать все факторы окружающей среды с помощью информации, полученной от обращенной в небо камеры и системы датчиков, которая обрабатывается посредством одного или более блоков обработки посредством алгоритма собственной разработки, обработки изображения/видео, и машинного зрения, машинного обучения, обработки с помощью нейронной сети. Компенсация выполняется посредством постоянного изменения калибровочных коэффициентов и настроек обращенных вперед камер, которые ответственны за измерение излучаемого света из конкретной области в поле, впереди сельскохозяйственного оборудования, на котором устройство установлено. Показатели от обращенных вперед камер используются для вычисления несмещенных индекса(ов), относящихся к элементам поля, включающих в себя индексы состояния растений и уровня стресса. Вычисление этих индекса(ов) выполняется в реальном времени и во время операций сельскохозяйственного оборудования и может быть использовано в регулировке дозировки веществ, вносимых в поле, когда одновременная или последующая операция имеет место.

Дополнительно, раскрытое устройство определяет отражательную способность для каждой области длины волны с более высокой точностью по сравнению с существующими решениями вследствие вышеупомянутых причин. Следовательно, раскрытое устройство может быть использовано для выполнения многих ориентированных на сельское хозяйство операций, включающих в себя следующее, с более высокой эффективностью и улучшенной точностью:

- Создание точных визуальных представлений состояния, потребности и других характеристик элементов поля. Эти карты могут быть использованы во множестве сельскохозяйственных прикладных задач, чтобы принимать информированные решения.

- Регулировка дозировки удобрения (твердого или жидкого), применяемого на поле, для каждой различной области элементов поля, либо посредством создания предписания внесения удобрения, либо посредством задания различной дозировки в реальном времени

- Регулировка дозировки вещества-пестицида, применяемого на поле, для каждой различной области элементов поля, либо посредством создания предписания применения, либо посредством задания различной дозировки в реальном времени

- Регулировка дозировки вещества-фунгицида, применяемого на поле, для каждой различной области элементов поля, либо посредством создания предписания применения, либо посредством задания различной дозировки в реальном времени

- Регулировка дозировки веществ-регуляторов роста, применяемых на поле, для каждой различной области элементов поля, либо посредством создания предписания применения, либо посредством задания различной дозировки в реальном времени

- Регулировка дозировки вспомогательного вещества для повышения урожая,

применяемого на поле, для каждой различной области элементов поля, либо посредством создания предписания применения, либо посредством задания различной дозировки в реальном времени

- Регулировка дозировки каких-либо других вещества(в), применяемых на поле, для каждой различной области элементов поля, либо посредством создания предписания применения, либо посредством задания различной дозировки в реальном времени

- Регулировка траектории движения сельскохозяйственного транспортного средства посредством определения интересующих областей

Дополнительно, настоящее раскрытие описывает устройство, включающее в себя следующие компоненты:

a) Устройство, которое устанавливается на трактор или сельскохозяйственное транспортное средство (более конкретно транспортные средства, которые могут иметь функциональность внесения химических (или любых других) веществ в поле с сельскохозяйственными культурами или на любую другую сельскохозяйственную культуру, выращиваемую на сельскохозяйственной земле).

b) Систему зондирования с широкоугольной камерой (2 или более камерами), которая обращена вперед под небольшим углом к горизонту. При обычной работе эта система зондирования направлена на элементы поля.

c) Система камер по п. (1b) объединяет две или более камер с оптическими полосовыми фильтрами.

d) Система камер по п. (1b) оснащается широкоугольными объективами, которые предоставляют возможность использования единственной системы, чтобы охватывать рабочую ширину более чем в 20 м.

e) Система не имеет источника света, но измеряет излучаемый солнцем свет, который отражается на элементах поля, с помощью камер по п. (1b).

f) Система зондирования с обращенной в небо широкоугольной камерой (одной или более камерами).

g) Обращенная в небо система зондирования, которая приспособлена для измерения интенсивности света в одной или более областях длины волны

h) Другие датчики окружающей среды (например, влажности и температуры).

i) Одна или более систем обработки, которые соединяются с обращенной в небо системой зондирования, системой зондирования с передней камерой, также как с системой зондирования интенсивности света.

j) Соединение, используемое для связи и взаимодействия настоящего раскрытия с сельскохозяйственным оборудованием, с целью регулировки параметров, относящихся к сельскохозяйственной операции, такой как дозировка веществ, вносимых в поле, когда одновременная или последующая операция имеет место.

Дополнительно, настоящее раскрытие описывает способ использования входных данных от компонентов (1d) и (1e), которые затем обрабатываются компонентом (1i) с помощью алгоритмов собственной разработки. машинного обучения, искусственного

интеллекта, машинного зрения, обработки изображения или нейронных сетей, которые исполняются в локальной системе обработки, чтобы рассчитывать или вычислять следующий перечень параметров:

- a) местоположение солнца на небе
- b) Направление солнечного света относительно раскрытой системы и направление, в котором сельскохозяйственное направление движется
- c) Высота солнца над горизонтом
- d) Анализ облачности (наличие облаков, форма, плотность, и т.д.)
- e) Атмосферная влажность и туман
- f) Обнаружение осадков
- g) Атмосферные условия (восход солнца и заход солнца)
- h) Подробная оценка окружающей среды (например, различие между темными тучами или заходом солнца, когда интенсивность солнечного света является одинаковой с точки зрения значения)

Дополнительно, настоящее раскрытие описывает способ использования показателей от компонентов (2) и (1e), которые затем обрабатываются компонентом (1i) для того, чтобы вычислять калибровочные коэффициенты обращенной вперед камеры и настройки автоматически, так что какое-либо изменение в окружающих условиях, также как факторах, которые ассоциируются с местоположением солнца, таких как тени и свет, который проходит через растения, компенсируются в результирующем изображении (или фрагменте изображения). Обработка информации от компонентов (2) и (1e) осуществляется с помощью алгоритмов собственной разработки, машинного обучения, искусственного интеллекта, машинного зрения, обработки изображения или нейронных сетей, которые выполняются компонентом (1i).

Дополнительно, настоящее раскрытие описывает получение изображений/видеоизображений (или конкретной части изображений/видеоизображений) от обращенных вперед камер с помощью калибровочных коэффициентов от компонента (3), которые являются несмещенными посредством какого-либо изменения в окружающих условиях, включающих в себя условия, которые ассоциируются с местоположением солнца, такие как тени и свет, который проходит через растения.

Дополнительно, несмещенные изображения от компонента (4) с использованием алгоритмов собственной разработки, машинного обучения, искусственного интеллекта, машинного зрения, обработки изображения или нейронных сетей, которые работают на компоненте (1i), определяют несмещенные индекс(ы), относящиеся к элементам поля, включающим в себя (но не только) индексы состояния растения и уровня стресса.

Дополнительно, индексы от компонента (5) могут быть использованы, чтобы предлагать, создавать или изменять в реальном времени дозировку применяемых веществ в поле посредством сельскохозяйственного оборудования.

Дополнительно, индексы от компонента (5) могут быть использованы для формирования индекса, предписания и карт применения для поля.

Фиг. 1 является видом спереди устройства 100 для обеспечения управления культивацией сельскохозяйственных культур на основе наблюдения за сельскохозяйственными культурами, в соответствии с некоторыми вариантами осуществления. Дополнительно, устройство 100 может быть устройством. Дополнительно, сельскохозяйственные культуры могут быть растениями, деревьями и т.д. Дополнительно, устройство 100 может быть сконфигурировано для установки по меньшей мере на одно сельскохозяйственное оборудование 1002, как показано на фиг. 10. Дополнительно по меньшей мере одно сельскохозяйственное оборудование 1002 может включать в себя земледельческое устройство, сельскохозяйственное транспортное средство, трактор и т.д. Дополнительно по меньшей мере одно сельскохозяйственное оборудование 1002 выполняет по меньшей мере одну сельскохозяйственную операцию над сельскохозяйственными культурами. Дополнительно по меньшей мере одна сельскохозяйственная операция может включать в себя сбор урожая, посев, пахоту, внесение удобрений и т.д. Дополнительно, устройство 100 может включать в себя корпус 102 устройства, множество камер 104-106, множество датчиков 108-110 света, процессор 116 и интерфейс 112 связи.

Дополнительно, множество камер 104-106 могут быть размещены на передней стороне 114 корпуса 102 устройства. Дополнительно, множество камер 104-106 могут быть сконфигурированы для формирования по меньшей мере одного показателя по меньшей мере для одного из сельскохозяйственной культуры 1004, как показано на фиг. 10, множества сельскохозяйственных культур и фрагмента 1008 поля для поля 1006, как показано на фиг. 10, ассоциированного с сельскохозяйственной культурой 1004, на основе обнаружения по меньшей мере одной первой характеристики света для света, ассоциированного по меньшей мере с одним из сельскохозяйственной культуры 1004 и фрагмента 1008 поля. Дополнительно, множество камер 104-106 могут включать в себя широкоугольные камеры. Дополнительно, множество камер 104-106 могут включать в себя CMOS-датчики. Дополнительно по меньшей мере одна первая характеристика света может включать в себя интенсивность, частоту, поляризацию и т.д. Дополнительно, свет, ассоциированный по меньшей мере с одним из сельскохозяйственной культуры 1004 и фрагмента 1008 поля, может включать в себя свет, отраженный по меньшей мере от одного из сельскохозяйственной культуры 1004 и фрагмента 1008 поля. Дополнительно, фрагмент 1008 поля может включать в себя почву и т.д. Дополнительно, устройство 100 может быть параллельно поверхности поля 1006. Дополнительно по меньшей мере один показатель может включать в себя одно изображение по меньшей мере одного из сельскохозяйственной культуры 1004 и фрагмента 1008 поля. Дополнительно по меньшей мере одно изображение может включать в себя 2D-изображение, 3D-изображение и т.д.

Дополнительно, множество датчиков 108-110 света могут быть размещены на корпусе 102 устройства. Дополнительно, множество датчиков 108-110 света могут быть сконфигурированы для формирования по меньшей мере одного показателя окружающей среды для окружающей среды устройства 100 на основе обнаружения по меньшей мере

одной второй световой характеристики окружающего света, ассоциированного с окружающей средой. Дополнительно, множество датчиков 108-110 света могут включать в себя широкоугольные камеры. Дополнительно, множество датчиков 108-110 света могут включать в себя CMOS-датчики. Дополнительно по меньшей мере одна вторая характеристика света может включать в себя интенсивность, частоту, поляризацию и т.д. Дополнительно, окружающий свет, ассоциированный с окружающей средой, может включать в себя естественное освещение в окружающей среде. Дополнительно по меньшей мере один показатель окружающей среды может включать в себя по меньшей мере одно изображение окружающей среды. Дополнительно по меньшей мере одно изображение может включать в себя 2D-изображение, 3D-изображение и т.д. Дополнительно, множество датчиков 108-110 света могут быть обращенными в небо широкоугольными камерами.

Дополнительно, процессор 116 может быть размещен в корпусе 102 устройства. Дополнительно, процессор 116 может быть соединен с возможностью связи с множеством датчиков 108-110 света. Дополнительно, процессор 116 может быть сконфигурирован для анализа по меньшей мере одного показателя окружающей среды. Дополнительно, анализ по меньшей мере одного показателя окружающей среды может включать в себя анализ по меньшей мере одного показателя окружающей среды с помощью алгоритмов собственной разработки, машинного обучения, искусственного интеллекта, машинного зрения, обработки изображений, нейронных сетей и т.д. Дополнительно, процессор 116 может быть сконфигурирован для определения по меньшей мере одного фактора, влияющего по меньшей мере на один показатель по меньшей мере одного из сельскохозяйственной культуры 1004 и фрагмента 1008 поля, на основе анализа по меньшей мере одного показателя окружающей среды. Дополнительно по меньшей мере один фактор может включать в себя подробную оценку окружающих условий (например, различие между темными тучами или заходом солнца, когда интенсивность солнечного света является одинаковой с точки зрения значения). Дополнительно, процессор 116 может быть сконфигурирован для формирования по меньшей мере одного калибровочного коэффициента для множества камер 104-106 на основе определения по меньшей мере одного фактора. Дополнительно по меньшей мере один калибровочный коэффициент обеспечивает компенсацию влияния по меньшей мере одного фактора по меньшей мере в одном показателе. Дополнительно, множество камер 104-106 могут быть соединены с возможностью связи с процессором 116. Дополнительно, множество камер 104-106 могут быть сконфигурированы для калибровки по меньшей мере одного параметра камеры для множества камер 104-106 на основе по меньшей мере одного калибровочного коэффициента. Дополнительно по меньшей мере один параметр камеры может соответствовать по меньшей мере одной настройке камеры для множества камер 104-106. Дополнительно по меньшей мере один параметр камеры может включать в себя фокусное расстояние, апертуру, поле обзора, разрешение, экспозицию, скорость затвора, яркость, контрастность, насыщенность цвета, стабилизацию изображения, ISO и т.д.

Дополнительно, формирование по меньшей мере одного показателя по меньшей мере для одного из сельскохозяйственной культуры 1004 и фрагмента 1008 поля, ассоциированного с сельскохозяйственной культурой 1004, может быть основано на калибровке. Дополнительно, процессор 116 может быть сконфигурирован для анализа по меньшей мере одного показателя по меньшей мере одного из сельскохозяйственной культуры 1004 и фрагмента 1008 поля, ассоциированного с сельскохозяйственной культурой 1004. Дополнительно, процессор 116 может быть сконфигурирован для формирования состояния сельскохозяйственной культуры 1004 на основе анализа по меньшей мере одного показателя. Дополнительно, состояние сельскохозяйственной культуры 1004 соответствует условиям для сельскохозяйственной культуры 1004 и фрагмента 1008 поля.

Дополнительно, интерфейс 112 связи может быть соединен с возможностью связи с процессором 116. Дополнительно, интерфейс 112 связи может быть сконфигурирован для передачи состояния сельскохозяйственной культуры 1004 по меньшей мере одному устройству. Дополнительно по меньшей мере одно устройство может включать в себя устройство вывода, вычислительное устройство, и т.д.

В дополнительных вариантах осуществления, устройство 100 может включать в себя множество первых камер, размещенных 202 на верхней стороне 204 корпуса 102 устройства, как показано на фиг. 2. Дополнительно, множество первых камер 202 могут быть сконфигурированы для формирования по меньшей мере одного показателя неба для неба на основе обнаружения по меньшей мере одной из характеристики неба для неба и характеристики солнца для солнца в небе. Дополнительно, характеристика неба может включать в себя облачный покров, тип облачности, видимость, и т.д. Дополнительно, характеристика солнца может включать в себя положение солнца, солнечный свет солнца, и т.д. Дополнительно, процессор 116 может быть соединен с возможностью связи с множеством первых камер 202. Дополнительно, процессор 116 может быть сконфигурирован для анализа по меньшей мере одного показателя неба. Дополнительно, определение по меньшей мере одного фактора может быть основано на анализе по меньшей мере одного показателя неба. Дополнительно по меньшей мере один фактор может включать в себя высоту солнца над горизонтом, угол солнечного света, интенсивность солнечного света, анализ облачности (наличие облаков, форма, плотность и т.д.), и т.д. Дополнительно по меньшей мере один показатель неба может включать в себя по меньшей мере одно изображение неба. Дополнительно по меньшей мере одно изображение может включать в себя 2D-изображение, 3D-изображение и т.д. Дополнительно, множество первых камер 202 может быть обращенными в небо широкоугольными камерами.

В дополнительных вариантах осуществления устройства 100 может включать в себя по меньшей мере один датчик 302 состояния окружающей среды, как показано на фиг. 3, размещенный на корпусе 102 устройства. Дополнительно по меньшей мере один датчик 302 состояния окружающей среды может быть сконфигурирован для формирования по меньшей мере одного первого показателя окружающей среды на основе

обнаружения по меньшей мере одного состояния окружающей среды для окружающей среды. Дополнительно по меньшей мере один датчик 302 состояния окружающей среды может включать в себя датчик температуры, датчик давления, датчик осадков, датчик влажности и т.д. Дополнительно по меньшей мере одно окружающее условие может включать в себя температуру, давление, выпадение осадков, влажность и т.д. Дополнительно, процессор 116 может быть соединен с возможностью связи по меньшей мере с одним датчиком 302 состояния окружающей среды. Дополнительно, процессор 116 может быть сконфигурирован для анализа по меньшей мере одного показателя окружающей среды. Дополнительно, определение по меньшей мере одного фактора может быть дополнительно основано на анализе по меньшей мере одного первого показателя окружающей среды. Дополнительно по меньшей мере один фактор может включать в себя влажность атмосферы, туман, осадки и т.д.

Дополнительно, в некоторых вариантах осуществления, анализ по меньшей мере одного показателя окружающей среды может включать в себя анализ по меньшей мере одного показателя окружающей среды с помощью по меньшей мере одной модели машинного обучения. Дополнительно, определение по меньшей мере одного фактора может быть основано на анализе по меньшей мере одного показателя окружающей среды с помощью по меньшей мере одной модели машинного обучения.

Дополнительно, в некоторых вариантах осуществления, множество камер 104-106 могут включать в себя множество полосовых фильтров 402-404, как показано на фиг. 4. Дополнительно, обнаружение по меньшей мере одной первой световой характеристики для света, ассоциированного по меньшей мере с одним из сельскохозяйственной культуры 1004 и фрагмента 1008 поля, может включать в себя обнаружение по меньшей мере одной первой световой характеристики для света, ассоциированного по меньшей мере с одним из сельскохозяйственной культуры 1004 и фрагмента 1008 поля по меньшей мере в одном диапазоне длины волны света на множестве полосовых фильтров 402-404. Дополнительно, формирование по меньшей мере одного показателя может быть основано на обнаружении по меньшей мере одной первой световой характеристики для света, ассоциированного по меньшей мере с одним из сельскохозяйственной культуры 1004 и фрагмента 1008 поля по меньшей мере в одном диапазоне длины волны света на основе множества полосовых фильтров 402-404.

Дополнительно, в варианте осуществления, обнаружение по меньшей мере одной второй световой характеристики для окружающего света может включать в себя обнаружение по меньшей мере одной второй световой характеристики для окружающего света во множестве диапазонов длины волны света. Дополнительно, формирование по меньшей мере одного показателя окружающей среды для окружающей среды может быть основано на обнаружении по меньшей мере одной второй световой характеристики для окружающего света во множестве диапазонов длины волны света. Дополнительно, множество центральных частот длины волны для множества диапазонов длины волны света соответствуют множеству полосовых центральных частот для множества полосовых

фильтров 402-404.

В дополнительных вариантах осуществления устройство 100 может включать в себя по меньшей мере один датчик 502, как показано на фиг. 5, размещенный на корпусе 102 устройства. Дополнительно по меньшей мере один датчик 502 может быть сконфигурирован для формирования по меньшей мере одних данных датчика на основе обнаружения по меньшей мере одной характеристики устройства 100. Дополнительно, процессор 116 может быть соединен с возможностью связи по меньшей мере с одним датчиком 502. Дополнительно, процессор 116 может быть сконфигурирован для анализа данных по меньшей мере одного датчика. Дополнительно, определение по меньшей мере одного фактора может быть основано на анализе данных по меньшей мере одного датчика. Дополнительно по меньшей мере одна характеристика может включать в себя высоту подъема устройства 100 относительно поверхности поля 1006, наклон устройства 100 относительно поверхности поля 1006, направление и скорость перемещения устройства 100, и т.д. Дополнительно по меньшей мере один фактор может включать в себя направление солнечного света относительно устройства, направление устройства 100 относительно направления, в котором по меньшей мере одно сельскохозяйственное оборудование 1002 может двигаться, и т.д.

Дополнительно, в некоторых вариантах осуществления, процессор 116 может быть сконфигурирован для анализа состояния сельскохозяйственной культуры 1004. Дополнительно, процессор 116 может быть сконфигурирован для вычисления по меньшей мере одного индекса, относящегося по меньшей мере к одному из сельскохозяйственной культуры 1004 и фрагмента 1008 поля, на основе анализа состояния сельскохозяйственной культуры 1004. Дополнительно по меньшей мере один индекс соответствует условию и уровню стресса по меньшей мере одного из сельскохозяйственной культуры 1004 и фрагмента 1008 поля. Дополнительно, процессор 116 может быть сконфигурирован для формирования дозировки по меньшей мере одного вещества для сельскохозяйственной культуры 1004, соответствующей времени, на основе по меньшей мере одного индекса. Дополнительно, интерфейс 112 связи может быть дополнительно сконфигурирован для передачи дозировки по меньшей мере одного вещества по меньшей мере одному устройству. Дополнительно по меньшей мере одно вещество может включать в себя удобрение, вещество-регулятор роста, пестицид, фунгицид, вспомогательное вещество для повышения урожая, и т.д.

В дополнительных вариантах осуществления устройство 100 может включать в себя по меньшей мере один актуатор 602, как показано на фиг. 6, размещенный на корпусе 102 устройства. Дополнительно по меньшей мере один актуатор 602 может быть сконфигурирован, чтобы функционально соединяться с механизмом 1012 распределения вещества, как показано на фиг. 10 по меньшей мере одного сельскохозяйственного оборудования 1002. Дополнительно по меньшей мере один актуатор 602 может быть соединен с возможностью связи с процессором 116. Дополнительно, процессор 116 может быть дополнительно сконфигурирован для формирования по меньшей мере одной

команды для распределения дозировки по меньшей мере одного вещества за один раз на основе формирования дозировки. Дополнительно по меньшей мере один актуатор 602 может быть сконфигурирован для приведения в действие механизма 1012 распределения вещества на основе по меньшей мере одной команды. Дополнительно, механизм 1012 распределения вещества распределяет дозировку по меньшей мере одного вещества за один раз на основе приведения в действие.

Дополнительно, в некоторых вариантах осуществления, процессор 116 может быть сконфигурирован для анализа состояния сельскохозяйственной культуры 1004. Дополнительно, процессор 116 может быть сконфигурирован для определения по меньшей мере одной характеристики по меньшей мере для одного из сельскохозяйственной культуры 1004 и фрагмента 1008 поля на основе анализа состояния. Дополнительно, процессор 116 может быть сконфигурирован для формирования визуального представления по меньшей мере одной характеристики по меньшей мере для одного из сельскохозяйственной культуры 1004 и фрагмента 1008 поля на основе определения по меньшей мере одной характеристики. Дополнительно, интерфейс 112 связи может быть сконфигурирован для передачи визуального представления по меньшей мере одному устройству.

Дополнительно, в некоторых вариантах осуществления, процессор 116 может быть сконфигурирован для анализа состояния сельскохозяйственной культуры 1004. Дополнительно, процессор 116 может быть сконфигурирован для определения по меньшей мере одной интересующей области в поле 1006 на основе анализа состояния сельскохозяйственной культуры 1004. Дополнительно, процессор 116 может быть сконфигурирован для формирования траектории движения по меньшей мере одного сельскохозяйственного оборудования 1002 в поле 1006 на основе определения по меньшей мере одной интересующей области. Дополнительно, интерфейс 112 связи может быть сконфигурирован для передачи траектории движения по меньшей мере одному устройству.

В дополнительных вариантах осуществления устройство 100 может включать в себя по меньшей мере один актуатор 702 транспортного средства, как показано на фиг. 7, размещенный на корпусе 102 устройства. Дополнительно по меньшей мере один актуатор 702 транспортного средства может быть сконфигурирован, чтобы функционально соединиться с приводящим механизмом 1010, как показано на фиг. 10 по меньшей мере одного сельскохозяйственного оборудования 1002. Дополнительно по меньшей мере один актуатор 702 транспортного средства может быть соединен с возможностью связи с процессором 116. Дополнительно, процессор 116 может быть сконфигурирован для формирования по меньшей мере одной команды привода на основе траектории движения. Дополнительно по меньшей мере один актуатор 702 транспортного средства может быть сконфигурирован для приведения в действие приводного механизма 1010 на основе по меньшей мере одной команды привода. Дополнительно, приводной механизм 1010 приводит в движение по меньшей мере одно сельскохозяйственное оборудование 1002 по

траектории движения на основе приведения в действие.

Фиг. 2 является видом спереди устройства 100, в соответствии с некоторыми вариантами осуществления.

Фиг. 3 является видом спереди устройства 100, в соответствии с некоторыми вариантами осуществления.

Фиг. 4 является видом спереди устройства 100, в соответствии с некоторыми вариантами осуществления.

Фиг. 5 является видом спереди устройства 100, в соответствии с некоторыми вариантами осуществления.

Фиг. 6 является видом спереди устройства 100, в соответствии с некоторыми вариантами осуществления.

Фиг. 7 является видом спереди устройства 100, в соответствии с некоторыми вариантами осуществления.

Фиг. 8 является видом сбоку устройства 100, в соответствии с некоторыми вариантами осуществления.

Фиг. 9 является видом сверху устройства 100, в соответствии с некоторыми вариантами осуществления.

Фиг. 10 является видом сбоку устройства 100, установленного по меньшей мере на одно сельскохозяйственное оборудование 1002, в соответствии с некоторыми вариантами осуществления.

Фиг. 11 является видом сбоку устройства 100, установленного по меньшей мере на одно сельскохозяйственное оборудование 1002, в соответствии с некоторыми вариантами осуществления.

Фиг. 12 является блок-схемой системы 1200 для обеспечения управления культивацией сельскохозяйственных культур на основе наблюдения за сельскохозяйственными культурами, в соответствии с некоторыми вариантами осуществления. Дополнительно, система 1200 может включать в себя датчики 1202, сконфигурированные для формирования первого показателя влажности, температуры и т.д. Дополнительно, система 1200 может включать в себя датчик 1204 интенсивности света, сконфигурированный для формирования второго показателя интенсивности света во множестве длин волн. Дополнительно, система 1200 может включать в себя CMOS-датчик 1206 с широкоугольным объективом, и процессор 1208, соединенный с возможностью связи с CMOS-датчиком 1206. Дополнительно, CMOS-датчик 1206 наблюдает за (смотрит) небом. Дополнительно, CMOS-датчик 1206 может быть сконфигурирован для получения изображений неба, и процессор 1208 может быть сконфигурирован для вычисления местоположения солнца на небе на основе изображений неба. Дополнительно, система 1200 может включать в себя CMOS-датчик 1210, наблюдающий за (смотрящий на) элементами поля, и блок 1212 получения изображения, соединенный с возможностью связи с CMOS-датчиком 1210. Дополнительно, CMOS-датчик 1210 может быть сконфигурирован для получения изображений элементов поля.

Дополнительно, блок 1212 получения изображения может быть сконфигурирован для формирования третьего показателя интенсивности света во множестве длин волн на основе изображений элементов поля. Дополнительно, система 1200 может включать в себя процессор 1214, соединенный с возможностью связи с датчиками 1202, датчиком 1204 интенсивности света, процессором 1208 и блоком 1212 получения изображения. Дополнительно, процессор 1214 может быть сконфигурирован для вычисления отражательной способности каждого элемента поля во множестве длин волн с помощью собственных способов, которые могут включать в себя способы нейронных сетей/машинного обучения/искусственного интеллекта.

Фиг. 13 является видом спереди устройства 1300 для обеспечения управления культивацией сельскохозяйственных культур на основе наблюдения за сельскохозяйственными культурами, в соответствии с некоторыми вариантами осуществления. Дополнительно, устройство 1300 может быть сконфигурировано, чтобы устанавливаться по меньшей мере на одном сельскохозяйственном устройстве. Дополнительно по меньшей мере одно сельскохозяйственное оборудование выполняет по меньшей мере одну сельскохозяйственную операцию над сельскохозяйственными культурами. Дополнительно, устройство 1300 может включать в себя корпус 1302 устройства, множество камер 1304-1306, множество датчиков 1308-1310 света, множество первых камер 1318, процессор 1316 и интерфейс 1312 связи.

Дополнительно, множество камер 1304-1306 могут быть размещены на передней стороне 1314 корпуса 1302 устройства. Дополнительно, множество камер 1304-1306 могут быть сконфигурированы для формирования по меньшей мере одного показателя по меньшей мере одного из сельскохозяйственной культуры из множества сельскохозяйственных культур и фрагмента поля для поля, ассоциированного с сельскохозяйственной культурой, на основе обнаружения по меньшей мере одной первой световой характеристики для света, ассоциированного по меньшей мере с одним из сельскохозяйственной культуры и фрагмента поля.

Дополнительно, множество датчиков 1308-1310 света могут быть размещены на корпусе 1302 устройства. Дополнительно, множество датчиков 1308-1310 света могут быть сконфигурированы для формирования по меньшей мере одного показателя окружающей среды для окружающей среды устройства 1300 на основе обнаружения по меньшей мере одной второй световой характеристики окружающего света, ассоциированного с окружающей средой.

Дополнительно, множество первых камер 1318 могут быть размещены на верхней стороне 1320 корпуса 1302 устройства. Дополнительно, множество первых камер 1318 могут быть сконфигурированы для формирования по меньшей мере одного показателя неба для неба на основе обнаружения по меньшей мере одной из характеристики неба для неба и характеристики солнца для солнца в небе.

Дополнительно, процессор 1316 может быть размещен в корпусе 1302 устройства. Дополнительно, процессор 1316 может быть соединен с возможностью связи с

множеством датчиков 1308-1310 света и множеством первых камер 1318. Дополнительно, процессор 1316 может быть сконфигурирован для анализа по меньшей мере одного показателя окружающей среды и по меньшей мере одного показателя неба. Дополнительно, процессор 1316 может быть сконфигурирован для определения по меньшей мере одного фактора, влияющего по меньшей мере на один показатель по меньшей мере одного из сельскохозяйственной культуры и фрагмента поля, на основе анализа по меньшей мере одного показателя окружающей среды и по меньшей мере одного показателя неба. Дополнительно, процессор 1316 может быть сконфигурирован для формирования по меньшей мере одного калибровочного коэффициента для множества камер 1304-1306 на основе определения по меньшей мере одного фактора. Дополнительно по меньшей мере один калибровочный коэффициент обеспечивает компенсацию влияния по меньшей мере одного фактора по меньшей мере в одном показателе. Дополнительно, множество камер 1304-1306 могут быть соединены с возможностью связи с процессором 1316. Дополнительно, множество камер 1304-1306 могут быть сконфигурированы для калибровки по меньшей мере одного параметра камеры для множества камер 1304-1306 на основе по меньшей мере одного калибровочного коэффициента. Дополнительно, формирование по меньшей мере одного показателя по меньшей мере для одного из сельскохозяйственной культуры и фрагмента поля, ассоциированного с сельскохозяйственной культурой, может быть основано на калибровке. Дополнительно, процессор 1316 может быть сконфигурирован для анализа по меньшей мере одного показателя по меньшей мере одного из сельскохозяйственной культуры и фрагмента поля, ассоциированного с сельскохозяйственной культурой. Дополнительно, процессор 1316 может быть сконфигурирован для формирования состояния сельскохозяйственной культуры на основе анализа по меньшей мере одного показателя.

Дополнительно, интерфейс 1312 связи может быть соединен с возможностью связи с процессором 1316. Дополнительно, интерфейс 1312 связи может быть сконфигурирован для передачи состояния сельскохозяйственной культуры по меньшей мере одному устройству.

В дополнительных вариантах осуществления, устройство 1300 может включать в себя по меньшей мере один датчик окружающей среды, размещенный на корпусе 1302 устройства. Дополнительно по меньшей мере один датчик окружающей среды может быть сконфигурирован для формирования по меньшей мере одного первого показателя окружающей среды на основе обнаружения по меньшей мере одного окружающего состояния окружающей среды. Дополнительно, процессор 1316 может быть соединен с возможностью связи по меньшей мере с одним датчиком окружающей среды. Дополнительно, процессор 1316 может быть сконфигурирован для анализа по меньшей мере одного показателя окружающей среды. Дополнительно, определение по меньшей мере одного фактора может быть дополнительно основано на анализе по меньшей мере одного первого показателя окружающей среды.

Дополнительно, в некоторых вариантах осуществления, анализ по меньшей мере

одного показателя окружающей среды может включать в себя анализ по меньшей мере одного показателя окружающей среды с помощью по меньшей мере одной модели машинного обучения. Дополнительно, определение по меньшей мере одного фактора может быть дополнительно основано на анализе по меньшей мере одного показателя окружающей среды с помощью по меньшей мере одной модели машинного обучения.

Дополнительно, в некоторых вариантах осуществления, множество камер 1304-1306 могут включать в себя множество полосовых фильтров. Дополнительно, обнаружение по меньшей мере одной первой световой характеристики для света, ассоциированного по меньшей мере с одним из сельскохозяйственной культуры и фрагмента поля, может включать в себя обнаружение по меньшей мере одной первой световой характеристики для света, ассоциированного по меньшей мере с одним из сельскохозяйственной культуры и фрагмента поля по меньшей мере в одном диапазоне длины волны света на множестве полосовых фильтров. Дополнительно, формирование по меньшей мере одного показателя может быть дополнительно основано на обнаружении по меньшей мере одной первой световой характеристики для света, ассоциированного по меньшей мере с одним из сельскохозяйственной культуры и фрагмента поля по меньшей мере в одном диапазоне длины волны света на основе множества полосовых фильтров.

Дополнительно, в варианте осуществления, обнаружение по меньшей мере одной второй световой характеристики для окружающего света может включать в себя обнаружение по меньшей мере одной второй световой характеристики для окружающего света во множестве диапазонов длины волны света. Дополнительно, формирование по меньшей мере одного показателя окружающей среды для окружающей среды может быть дополнительно основано на обнаружении по меньшей мере одной второй световой характеристики для окружающего света во множестве диапазонов длины волны света. Дополнительно, множество центральных частот длины волны для множества диапазонов длины волны света соответствуют множеству полосовых центральных частот для множества полосовых фильтров.

В дополнительных вариантах осуществления, устройство 1300 может включать в себя по меньшей мере один датчик, размещенный на корпусе 1302 устройства. Дополнительно по меньшей мере один датчик может быть сконфигурирован для формирования по меньшей мере одних данных датчика на основе обнаружения по меньшей мере одной характеристики устройства 1300. Дополнительно, процессор 1316 может быть соединен с возможностью связи по меньшей мере с одним датчиком. Дополнительно, процессор 1316 может быть сконфигурирован для анализа данных по меньшей мере одного датчика. Дополнительно, определение по меньшей мере одного фактора может быть основано на анализе данных по меньшей мере одного датчика.

Дополнительно, в некоторых вариантах осуществления, процессор 1316 может быть сконфигурирован для анализа состояния сельскохозяйственной культуры. Дополнительно, процессор 1316 может быть сконфигурирован для вычисления по меньшей мере одного индекса, относящегося по меньшей мере к одному из

сельскохозяйственной культуры и фрагмента поля, на основе анализа состояния сельскохозяйственной культуры. Дополнительно, процессор 1316 может быть сконфигурирован для формирования дозировки по меньшей мере одного вещества для сельскохозяйственной культуры, соответствующей времени, на основе по меньшей мере одного индекса. Дополнительно, интерфейс 1312 связи может быть дополнительно сконфигурирован для передачи дозировки по меньшей мере одного вещества по меньшей мере одному устройству.

Фиг. 14 является видом спереди устройства 1400 для обеспечения управления культивацией сельскохозяйственных культур на основе наблюдения за сельскохозяйственными культурами, в соответствии с некоторыми вариантами осуществления. Дополнительно, устройство 1400 может быть сконфигурировано, чтобы устанавливаться по меньшей мере на одном сельскохозяйственном устройстве. Дополнительно по меньшей мере одно сельскохозяйственное оборудование выполняет по меньшей мере одну сельскохозяйственную операцию над сельскохозяйственными культурами. Дополнительно, устройство 1400 может включать в себя корпус 1402 устройства, множество камер 1404-1406, множество датчиков 1408-1410 света, множество первых камер 1418 по меньшей мере один датчик 1422 состояния окружающей среды, процессор 1416 и интерфейс 1412 связи.

Дополнительно, множество камер 1404-1406 могут быть размещены на передней стороне 1414 корпуса 1402 устройства. Дополнительно, множество камер 1404-1406 могут быть сконфигурированы для формирования по меньшей мере одного показателя по меньшей мере одного из сельскохозяйственной культуры из множества сельскохозяйственных культур и фрагмента поля для поля, ассоциированного с сельскохозяйственной культурой, на основе обнаружения по меньшей мере одной первой световой характеристики для света, ассоциированного по меньшей мере с одним из сельскохозяйственной культуры и фрагмента поля.

Дополнительно, множество датчиков 1408-1410 света могут быть размещены на корпусе 1402 устройства. Дополнительно, множество датчиков 1408-1410 света могут быть сконфигурированы для формирования по меньшей мере одного показателя окружающей среды для окружающей среды устройства 1400 на основе обнаружения по меньшей мере одной второй световой характеристики окружающего света, ассоциированного с окружающей средой.

Дополнительно, множество первых камер 1418 могут быть размещены на верхней стороне 1420 корпуса 1402 устройства. Дополнительно, множество первых камер 1418 могут быть сконфигурированы для формирования по меньшей мере одного показателя неба для неба на основе обнаружения по меньшей мере одной из характеристики неба для неба и характеристики солнца для солнца в небе.

Дополнительно по меньшей мере один датчик 1422 состояния окружающей среды может быть размещен в корпусе 1402 устройства. Дополнительно по меньшей мере один датчик 1422 состояния окружающей среды может быть сконфигурирован для

формирования по меньшей мере одного первого показателя окружающей среды на основе обнаружения по меньшей мере одного состояния окружающей среды для окружающей среды.

Дополнительно, процессор 1416 может быть размещен в корпусе 1402 устройства. Дополнительно, процессор 1416 может быть соединен с возможностью связи с множеством датчиков 1408-1410 света, множеством первых камер 1418 и по меньшей мере одним датчиком 1422 состояния окружающей среды. Дополнительно, процессор 1416 может быть сконфигурирован для анализа по меньшей мере одного показателя окружающей среды по меньшей мере одного показателя неба и по меньшей мере одного первого показателя окружающей среды. Дополнительно, процессор 1416 может быть сконфигурирован для определения по меньшей мере одного фактора, влияющего по меньшей мере на один показатель по меньшей мере одного из сельскохозяйственной культуры и фрагмента поля, на основе анализа по меньшей мере одного показателя окружающей среды и по меньшей мере одного показателя неба и по меньшей мере одного первого показателя окружающей среды. Дополнительно, процессор 1416 может быть сконфигурирован для формирования по меньшей мере одного калибровочного коэффициента для множества камер 1404-1406 на основе определения по меньшей мере одного фактора. Дополнительно по меньшей мере один калибровочный коэффициент обеспечивает компенсацию влияния по меньшей мере одного фактора по меньшей мере в одном показателе. Дополнительно, множество камер 1404-1406 могут быть соединены с возможностью связи с процессором 1416. Дополнительно, множество камер 1404-1406 могут быть сконфигурированы для калибровки по меньшей мере одного параметра камеры для множества камер 1404-1406 на основе по меньшей мере одного калибровочного коэффициента. Дополнительно, формирование по меньшей мере одного показателя по меньшей мере для одного из сельскохозяйственной культуры и фрагмента поля, ассоциированного с сельскохозяйственной культурой, может быть основано на калибровке. Дополнительно, процессор 1416 может быть сконфигурирован для анализа по меньшей мере одного показателя по меньшей мере одного из сельскохозяйственной культуры и фрагмента поля, ассоциированного с сельскохозяйственной культурой. Дополнительно, процессор 1416 может быть сконфигурирован для формирования состояния сельскохозяйственной культуры на основе анализа по меньшей мере одного показателя.

Дополнительно, интерфейс 1412 связи может быть соединен с возможностью связи с процессором 1416. Дополнительно, интерфейс 1412 связи может быть сконфигурирован для передачи состояния сельскохозяйственной культуры по меньшей мере одному устройству.

Фиг. 15 является иллюстрацией онлайн-платформы 1500, согласующейся с различными вариантами осуществления настоящего раскрытия. В качестве неограничивающего примера, онлайн-платформа 1500 для обеспечения управления культивацией сельскохозяйственных культур на основе наблюдения за

сельскохозяйственными культурами может размещаться на централизованном сервере 1502, таком как, например, облачная вычислительная служба. Централизованный сервер 1502 может связываться с другими сетевыми объектами, такими как, например, мобильное устройство 1506 (такое как смартфон, портативный компьютер, планшетный компьютер и т.д.), другими электронными устройствами 1510 (такими как настольные компьютеры, серверные компьютеры и т.д.), базами данных 1514, датчиками 1516 и устройством 1518 (таким как устройство 100, устройство 1300 и устройство 1400) по сети 1504 передачи данных, такой как, но не только, Интернет. Дополнительно, пользователи онлайн-платформы 1500 могут включать в себя причастные стороны, такие как, но не только конечные пользователи, администраторы, поставщики услуг, потребители услуг, и т.д. Соответственно, в некоторых случаях, электронные устройства, задействованные одной или более причастными сторонами, могут быть на связи с платформой.

Пользователь 1512, такой как одна или более причастных сторон, может осуществлять доступ к онлайн-платформе 1500 через веб-приложение системы программного обеспечения или браузер. Веб-приложение системы программного обеспечения может быть осуществлено, например, но не только, как веб-сайт, веб-приложение, настольное приложение и мобильное приложение, совместимое с вычислительным устройством 1600.

Со ссылкой на фиг. 16, система, согласующаяся с вариантом осуществления раскрытия, может включать в себя вычислительное устройство или облачную службу, такое как вычислительное устройство 1600. В основной конфигурации вычислительное устройство 1600 может включать в себя по меньшей мере один процессор 1602 и системную память 1604. В зависимости от конфигурации и типа вычислительного устройства системная память 1604 может содержать, но не только, энергозависимую (например, оперативное запоминающее устройство (RAM)), энергонезависимую (например, постоянное запоминающее устройство (ROM)), флэш-память или любую комбинацию. Системная память 1604 может включать в себя операционную систему 1605, один или более программных модулей 1606 и может включать в себя программные данные 1607. Операционная система 1605, например, может быть подходящей для управления работой вычислительного устройства 1600. В одном варианте осуществления, программные модули 1606 могут включать в себя модуль обработки изображения, модуль машинного обучения. Кроме того, варианты осуществления раскрытия могут быть применены на практике вместе с графической библиотекой, другими операционными системами или любой другой прикладной программой и не ограничиваются каким-либо отдельным приложением или системой. Эта основная конфигурация иллюстрирована на фиг. 16 такими компонентами в пределах пунктирной линии 1608.

Вычислительное устройство 1600 может иметь дополнительные признаки или функциональность. Например, вычислительное устройство 1600 может также включать в себя дополнительные устройства хранения данных (съёмные и/или несъёмные) такие как, например, магнитные диски, оптические диски или лента. Такое дополнительное

запоминающее устройство иллюстрируется на фиг. 16 посредством съемного запоминающего устройства 1609 и несъемного запоминающего устройства 1610. Компьютерные носители хранения информации могут включать в себя энергозависимые и энергонезависимые, съемные и несъемные носители, реализованные любым способом или технологией для хранения информации, такой как компьютерно-читаемые инструкции, структуры данных, программные модули или другие данные. Системная память 1604, съемное запоминающее устройство 1609 и несъемное запоминающее устройство 1610 - все являются примерами компьютерных носителей хранения информации (т.е., запоминающего устройства). Компьютерные носители хранения данных могут включать в себя, но не только, RAM, ROM, электрически стираемое постоянное запоминающее устройство (EEPROM), флэш-память или другую технологию памяти, CD-ROM, цифровые универсальные диски (DVD) или другое оптическое запоминающее устройство, магнитные кассеты, магнитную ленту, запоминающее устройство на магнитном диске или другие магнитные устройства хранения или любой другой носитель, который может быть использован для хранения информации, и к которому может быть осуществлен доступ посредством вычислительного устройства 1600. Любые такие компьютерные носители хранения информации могут быть частью устройства 1600. Вычислительное устройство 1600 может также иметь устройство(а) 1612 ввода, такие как клавиатура, мышь, перо, устройство ввода звука, сенсорное устройство ввода, датчик местоположения, камера, биометрический датчик, и т.д. Устройство(а) 1614 вывода, такие как дисплей, динамики, принтер и т.д., могут также быть включены. Вышеуказанные устройства представляют собой примеры, и могут использоваться другие устройства.

Вычислительное устройство 1600 может также содержать коммуникационное соединение 1616, которое может позволять устройству 1600 связываться с другими вычислительными устройствами 1618, например, по сети в распределенном вычислительном окружении, например, интрасети или Интернете. Коммуникационное соединение 1616 - это один пример среды связи. Среда передачи данных может типично быть осуществлена посредством компьютерных читаемых инструкций, структур данных, программных модулей или других данных в модулированном информационном сигнале, таком как несущее колебание или другой механизм распространения, и включает в себя любую среду для доставки информации. Термин "модулированный сигнал данных" может описывать сигнал, который имеет одну или более характеристик, заданных или измененных таким образом, чтобы кодировать информацию в сигнале. В качестве примера, а не ограничения, среда связи могут включать в себя проводную среду, такую как проводная сеть или непосредственное проводное соединение, и беспроводную среду, такую как акустическая среда, радиочастота (RF), инфракрасное излучение и другая беспроводная среда. Термин "компьютерные читаемые носители", когда используется в данном документе, может включать в себя и носители хранения данных, и среду передачи данных.

Как констатировано выше, множество программных модулей и файлов данных

может быть сохранено в системной памяти 1604, включающей в себя операционную систему 1605. Во время исполнения в процессоре 1602, программные модули 1606 (например, приложение 1620, такое как мультимедийный проигрыватель) может выполнять процессы, включающие в себя, например, один или более этапов способов, алгоритмы, системы, приложения, серверы, базы данных, как описано выше. Вышеупомянутый процесс является примером, и процессор 1602 может выполнять другие процессы. Другие программные модули, которые могут быть использованы в соответствии с вариантами осуществления настоящего раскрытия, могут включать в себя приложения машинного обучения.

Как правило, согласно вариантам осуществления раскрытия, программные модули могут включать в себя алгоритмы, программы, компоненты, структуры данных и другие типы структур, которые могут выполнять отдельные задачи или которые могут реализовывать отдельные абстрактные типы данных. Кроме того, варианты осуществления раскрытия могут быть применены на практике с другими конфигурациями компьютерной системы, включающими в себя карманные устройства, системы на базе графического процессора общего назначения, многопроцессорные системы, микропроцессорную или программируемую потребительскую электронную аппаратуру, электронную аппаратуру на базе специализированной интегральной схемы, миникомпьютеры, универсальные компьютеры, и т.п. Варианты осуществления настоящего раскрытия могут быть также применены на практике в распределенных вычислительных окружениях, в которых задачи выполняются удаленными обрабатывающими устройствами, которые связаны через сеть связи. В распределенном вычислительном окружении программные модули могут быть расположены и на локальных, и на удаленных устройствах хранения данных.

Кроме того, варианты осуществления раскрытия могут быть применены на практике в электронной схеме, содержащей дискретные электронные элементы, заключенные в корпус или интегральные электронные микросхемы, содержащие логические схемы, схему, использующую микропроцессор, или на одной микросхеме, содержащей электронные элементы или микропроцессоры. Варианты осуществления раскрытия могут также быть применены на практике с помощью других технологий, способных выполнять логические операции, такие как, например, И, ИЛИ или НЕ, включающих в себя, но не только, механические, оптические, жидкостные и квантовые технологии. Кроме того, варианты осуществления раскрытия могут быть применены на практике в компьютере общего назначения или в любых других схемах или системах.

Варианты осуществления раскрытия, например, могут быть реализованы как компьютерный процесс (способ), вычислительная система или как продукт производства, такой как компьютерный программный продукт или читаемые компьютером носители. Компьютерный программный продукт может быть компьютерным носителем информации, читаемым компьютерной системой, и кодирующим компьютерную программу инструкций для выполнения компьютерного процесса. Компьютерный

программный продукт может также быть распространяющимся сигналом по несущей частоте, читаемым вычислительной системой и кодирующим компьютерную программу инструкций для выполнения компьютерного процесса. Соответственно, настоящее раскрытие может быть осуществлено в аппаратных средствах и/или программном обеспечении (включающем в себя программно-аппаратные средства, резидентное программное обеспечение, микрокод и т.д.). Другими словами, варианты осуществления настоящего раскрытия могут принимать форму компьютерного программного продукта на компьютерно-используемом или компьютерно-читаемом носителе хранения информации, имеющем компьютерно-используемый или компьютерно-читаемый программный код, осуществленный на носителе для использования посредством или в соединении с системой выполнения инструкций. Компьютерно-используемый или компьютерно-читаемый носитель может быть любым носителем, который может содержать, хранить, передавать, распространять или переносить программу для использования посредством или в соединении с системой выполнения инструкций, прибором или устройством.

Компьютерно-используемый или компьютерно-читаемый носитель может быть, например, но не только, электронным, магнитной, оптической, электромагнитной, инфракрасной или полупроводниковой системой, прибором, устройством или носителем для распространения. Более конкретные примеры компьютерно-читаемого носителя (неисчерпывающий список), компьютерно-читаемый носитель может включать в себя следующие: электрическое соединение, имеющее один или более проводов, переносную компьютерную дискету, оперативное запоминающее устройство (RAM), постоянное запоминающее устройство (ROM), стираемое программируемое постоянное запоминающее устройство (EPROM или флэш-память), оптическое волокно и постоянное запоминающее устройство на переносном компакт-диске (CD-ROM). Отметим, что компьютерно-используемый или компьютерно-читаемый носитель может быть даже бумажным или другим подходящим носителем, на котором напечатана программа, поскольку программа может быть электронным образом захвачена, например, через оптическое сканирование бумажного или другого носителя, затем скомпилирована, интерпретирована или иначе обработана соответствующим образом, если необходимо, и затем сохранена в памяти компьютера.

Варианты осуществления настоящего раскрытия, например, описываются выше со ссылкой на блок-схемы и/или операционные иллюстрации способов, систем и компьютерных программных продуктов согласно вариантам осуществления раскрытия. Функции/действия, отмеченные в блоках, могут происходить вне порядка, который показан в какой-либо блок-схеме. Например, два блока, показанных подряд, могут в действительности выполняться, по существу, одновременно, или блоки могут иногда выполняться в обратном порядке в зависимости от предполагаемой функциональности/действий.

В то время как конкретные варианты осуществления раскрытия были описаны, другие варианты осуществления могут существовать. Кроме того, хотя варианты

осуществления настоящего раскрытия были описаны как ассоциативно связанные с данными, сохраненными в памяти и на других носителях хранения, данные могут также быть сохранены или считаны с других типов компьютерно-читаемых носителей, таких как, вспомогательные запоминающие устройства типа жестких дисков, твердотельного запоминающего устройства (например, USB-накопителя) или CD-ROM, несущей волны из Интернета или других форм RAM или ROM. Дополнительно, этапы раскрытых способов могут быть модифицированы любым образом, включающим в себя переупорядочивание этапов и/или вставку или удаление этапов, без отступления от раскрытия.

Хотя настоящее раскрытие было объяснено относительно своего предпочтительного варианта осуществления, следует понимать, что множество других возможных модификаций и вариаций могут быть выполнены без отступления от духа и рамок раскрытия.

ФОРМУЛА ИЗОБРЕТЕНИЯ

1. Устройство для обеспечения управления культивацией сельскохозяйственных культур на основе наблюдения за сельскохозяйственными культурами, при этом устройство конфигурируется для установки по меньшей мере на одном сельскохозяйственном устройстве, при этом по меньшей мере одно сельскохозяйственное оборудование выполняет по меньшей мере одну сельскохозяйственную операцию над сельскохозяйственными культурами, при этом устройство содержит:

корпус устройства;

множество камер, размещенных на передней стороне корпуса устройства, при этом множество камер конфигурируется для формирования по меньшей мере одного показателя по меньшей мере для одного из сельскохозяйственной культуры из множества сельскохозяйственных культур и фрагмента поля для поля, ассоциированного с сельскохозяйственной культурой, на основе обнаружения по меньшей мере одной первой световой характеристики для света, ассоциированного по меньшей мере с одним из сельскохозяйственной культуры и фрагмента поля;

множество датчиков света, размещенных на корпусе устройства, при этом множество датчиков света конфигурируется для формирования по меньшей мере одного показателя окружающей среды для окружающей среды устройства на основе обнаружения по меньшей мере одной второй световой характеристики для окружающего света, ассоциированного с окружающей средой; процессор, размещенный в корпусе устройства, при этом процессор соединяется с возможностью связи с множеством датчиков света, при этом процессор конфигурируется для:

анализа по меньшей мере одного показателя окружающей среды; определения по меньшей мере одного фактора, влияющего по меньшей мере на один показатель по меньшей мере для одного из сельскохозяйственной культуры и фрагмента поля, на основе анализа по меньшей мере одного показателя окружающей среды;

формирования по меньшей мере одного калибровочного коэффициента для множества камер на основе определения по меньшей мере одного фактора, при этом по меньшей мере один калибровочный коэффициент обеспечивает компенсацию влияния по меньшей мере одного фактора по меньшей мере в одном показателе, при этом множество камер соединяется с возможностью связи с процессором, при этом множество камер конфигурируется для калибровки по меньшей мере одного параметра камеры для множества камер на основе по меньшей мере одного калибровочного коэффициента, при этом формирование по меньшей мере одного показателя по меньшей мере для одного из сельскохозяйственной культуры и фрагмента поля, ассоциированного с сельскохозяйственной культурой, дополнительно основывается на калибровке;

анализа по меньшей мере одного показателя по меньшей мере для одного из сельскохозяйственной культуры и фрагмента поля, ассоциированного с сельскохозяйственной культурой; и

формирования состояния сельскохозяйственной культуры на основе анализа по

меньшей мере одного показателя ; и

интерфейс связи, соединенный с возможностью связи с процессором, при этом интерфейс связи конфигурируется для передачи состояния сельскохозяйственной культуры по меньшей мере одному устройству.

2. Устройство по п. 1, дополнительно содержащее множество первых камер, размещенных на верхней стороне корпуса устройства, при этом множество первых камер конфигурируется для формирования по меньшей мере одного показателя неба для неба на основе обнаружения по меньшей мере одной из характеристики неба для неба и характеристики солнца для солнца в небе, при этом процессор соединяется с возможностью связи с множеством первых камер, при этом процессор дополнительно конфигурируется для анализа по меньшей мере одного показателя неба, при этом определение по меньшей мере одного фактора основывается на анализе по меньшей мере одного показателя неба.

3. Устройство по п. 1, дополнительно содержащее по меньшей мере один датчик состояния окружающей среды, размещенный на корпусе устройства, при этом по меньшей мере один датчик состояния окружающей среды конфигурируется для формирования по меньшей мере одного показателя состояния окружающей среды на основе обнаружения по меньшей мере одного состояния окружающей среды для окружающей среды, при этом процессор соединяется с возможностью связи по меньшей мере с одним датчиком состояния окружающей среды, при этом процессор конфигурируется для анализа по меньшей мере одного первого показателя состояния окружающей среды, при этом определение по меньшей мере одного фактора дополнительно основывается на анализе по меньшей мере одного первого показателя состояния окружающей среды.

4. Устройство по п. 1, при этом анализ по меньшей мере одного показателя окружающей среды содержит анализ по меньшей мере одного показателя окружающей среды с помощью по меньшей мере одной модели машинного обучения, при этом определение по меньшей мере одного фактора дополнительно основывается на анализе по меньшей мере одного показателя окружающей среды с помощью по меньшей мере одной модели машинного обучения.

5. Устройство по п. 1, при этом множество камер содержит множество полосовых фильтров, при этом обнаружение по меньшей мере одной первой световой характеристики для света, ассоциированного по меньшей мере с одним из сельскохозяйственной культуры и фрагмента поля, содержит обнаружение по меньшей мере одной первой световой характеристики для света, ассоциированного по меньшей мере с одним из сельскохозяйственной культуры и фрагмента поля по меньшей мере в одном диапазоне длины волны света на основе множества полосовых фильтров, при этом формирование по меньшей мере одного показателя дополнительно основывается на обнаружении по меньшей мере одной первой световой характеристики для света, ассоциированного по меньшей мере с одним из сельскохозяйственной культуры и фрагмента поля по меньшей мере в одном диапазоне длины волны света на основе множества полосовых фильтров.

6. Устройство по п. 5, при этом обнаружение по меньшей мере одной второй световой характеристики окружающего света содержит обнаружение по меньшей мере одной второй световой характеристики окружающего света во множестве диапазонов длины волны света, при этом формирование по меньшей мере одного показателя окружающей среды для окружающей среды дополнительно основывается на обнаружении по меньшей мере одной второй световой характеристики для окружающего света во множестве диапазонов длины волны света, при этом множество центральных частот длин волн для множества диапазонов длины волны света соответствуют полосовым центральным частотам множества полосовых фильтров.

7. Устройство по п. 1, дополнительно содержащее по меньшей мере один датчик, размещенный на корпусе устройства, при этом по меньшей мере один датчик конфигурируется для формирования по меньшей мере одних данных датчика на основе обнаружения по меньшей мере одной характеристики устройства, при этом процессор соединяется с возможностью связи по меньшей мере с одним датчиком, при этом процессор дополнительно конфигурируется для анализа по меньшей мере одних данных датчика, при этом определение по меньшей мере одного фактора дополнительно основывается на анализе по меньшей мере одних данных датчика.

8. Устройство по п. 1, при этом процессор дополнительно конфигурируется для:
анализа состояния сельскохозяйственной культуры;
вычисления по меньшей мере одного индекса, относящегося по меньшей мере к одному из сельскохозяйственной культуры и фрагмента поля, на основе анализа состояния сельскохозяйственной культуры; и
формирования дозировки по меньшей мере одного вещества для сельскохозяйственной культуры, соответствующей времени, на основе по меньшей мере одного индекса, при этом интерфейс связи дополнительно конфигурируется для передачи дозировки по меньшей мере одного вещества по меньшей мере одному устройству.

9. Устройство по п. 8, дополнительно содержащее по меньшей мере один актуатор, размещенный в корпусе устройства, при этом по меньшей мере один актуатор конфигурируется, чтобы функционально связываться с механизмом распределения вещества по меньшей мере одного сельскохозяйственного оборудования, при этом по меньшей мере один актуатор соединяется с возможностью связи с процессором, при этом процессор дополнительно конфигурируется для формирования по меньшей мере одной команды для распределения дозировки по меньшей мере одного вещества за один раз на основе формирования дозировки, при этом по меньшей мере один актуатор конфигурируется для приведения в действие механизма распределения вещества на основе по меньшей мере одной команды, при этом механизм распределения вещества распределяет дозировку по меньшей мере одного вещества за один раз на основе приведения в действие.

10. Устройство по п. 1, при этом процессор дополнительно конфигурируется для:
анализа состояния сельскохозяйственной культуры;

определения по меньшей мере одной характеристики по меньшей мере одного из сельскохозяйственной культуры и фрагмента поля на основе анализа состояния; и

формирования визуального представления по меньшей мере одной характеристики по меньшей мере для одного из сельскохозяйственной культуры и фрагмента поля на основе определения по меньшей мере одной характеристики, при этом интерфейс связи дополнительно конфигурируется для передачи визуального представления по меньшей мере одному устройству.

11. Устройство по п. 1, при этом процессор дополнительно конфигурируется для: анализа состояния сельскохозяйственной культуры;

определения по меньшей мере одной интересующей области в поле на основе анализа состояния сельскохозяйственной культуры; и

формирования траектории движения по меньшей мере одного сельскохозяйственного оборудования в поле на основе определения по меньшей мере одной интересующей области, при этом интерфейс связи дополнительно конфигурируется для передачи траектории движения по меньшей мере одному устройству.

12. Устройство по п. 11, дополнительно содержащее по меньшей мере один актуатор транспортного средства, размещенный в корпусе устройства, при этом по меньшей мере один актуатор транспортного средства конфигурируется, чтобы функционально соединяться с приводным механизмом по меньшей мере одного сельскохозяйственного оборудования, при этом по меньшей мере один актуатор транспортного средства соединяется с возможностью связи с процессором, при этом процессор дополнительно конфигурируется для формирования по меньшей мере одной команды привода на основе траектории движения, при этом по меньшей мере один актуатор транспортного средства конфигурируется для приведения в действие приводного механизма на основе по меньшей мере одной команды привода, при этом приводной механизм приводит в движение по меньшей мере одно сельскохозяйственное оборудование по траектории движения на основе приведения в действие.

13. Устройство для обеспечения управления культивацией сельскохозяйственных культур на основе наблюдения за сельскохозяйственными культурами, при этом устройство конфигурируется для установки по меньшей мере на одном сельскохозяйственном устройстве, при этом по меньшей мере одно сельскохозяйственное оборудование выполняет по меньшей мере одну сельскохозяйственную операцию над сельскохозяйственными культурами, при этом устройство содержит:

корпус устройства;

множество камер, размещенных на передней стороне корпуса устройства, при этом множество камер конфигурируется для формирования по меньшей мере одного показателя по меньшей мере для одного из сельскохозяйственной культуры из множества сельскохозяйственных культур и фрагмента поля для поля, ассоциированного с сельскохозяйственной культурой, на основе обнаружения по меньшей мере одной первой световой характеристики для света, ассоциированного по меньшей мере с одним из

сельскохозяйственной культуры и фрагмента поля;

множество датчиков света, размещенных на корпусе устройства, при этом множество датчиков света конфигурируется для формирования по меньшей мере одного показателя окружающей среды для окружающей среды устройства на основе обнаружения по меньшей мере одной второй световой характеристики для окружающего света, ассоциированного с окружающей средой;

множество первых камер, размещенных на верхней стороне корпуса устройства, при этом множество первых камер конфигурируется для формирования по меньшей мере одного показателя неба для неба на основе обнаружения по меньшей мере одной из характеристики неба для неба и характеристики солнца для солнца в небе;

процессор, размещенный в корпусе устройства, при этом процессор соединяется с возможностью связи с множеством датчиков света и множеством первых камер, при этом процессор конфигурируется для:

анализа по меньшей мере одного показателя окружающей среды и по меньшей мере одного показателя неба;

определения по меньшей мере одного фактора, влияющего по меньшей мере на один показатель по меньшей мере для одного из сельскохозяйственной культуры и фрагмента поля на основе анализа по меньшей мере одного показателя окружающей среды и по меньшей мере одного показателя неба;

формирования по меньшей мере одного калибровочного коэффициента для множества камер на основе определения по меньшей мере одного фактора, при этом по меньшей мере один калибровочный коэффициент обеспечивает компенсацию влияния по меньшей мере одного фактора по меньшей мере в одном показателе, при этом множество камер соединяется с возможностью связи с процессором, при этом множество камер конфигурируется для калибровки по меньшей мере одного параметра камеры для множества камер на основе по меньшей мере одного калибровочного коэффициента, при этом формирование по меньшей мере одного показателя по меньшей мере для одного из сельскохозяйственной культуры и фрагмента поля, ассоциированного с сельскохозяйственной культурой, дополнительно основывается на калибровке;

анализа по меньшей мере одного показателя по меньшей мере для одного из сельскохозяйственной культуры и фрагмента поля, ассоциированного с сельскохозяйственной культурой; и

формирования состояния сельскохозяйственной культуры на основе анализа по меньшей мере одного показателя; и интерфейс связи, соединенный с возможностью связи с процессором,

при этом интерфейс связи конфигурируется для передачи состояния сельскохозяйственной культуры по меньшей мере одному устройству.

14. Устройство по п. 13, дополнительно содержащее по меньшей мере один датчик состояния окружающей среды, размещенный на корпусе устройства, при этом по меньшей мере один датчик состояния окружающей среды конфигурируется для формирования по

меньшей мере одного показателя состояния окружающей среды на основе обнаружения по меньшей мере одного состояния окружающей среды для окружающей среды, при этом процессор соединяется с возможностью связи по меньшей мере с одним датчиком состояния окружающей среды, при этом процессор конфигурируется для анализа по меньшей мере одного первого показателя состояния окружающей среды, при этом определение по меньшей мере одного фактора дополнительно основывается на анализе по меньшей мере одного первого показателя состояния окружающей среды.

15. Устройство по п. 13, при этом анализ по меньшей мере одного показателя окружающей среды содержит анализ по меньшей мере одного показателя окружающей среды с помощью по меньшей мере одной модели машинного обучения, при этом определение по меньшей мере одного фактора дополнительно основывается на анализе по меньшей мере одного показателя окружающей среды с помощью по меньшей мере одной модели машинного обучения.

16. Устройство по п. 13, при этом множество камер содержит множество полосовых фильтров, при этом обнаружение по меньшей мере одной первой световой характеристики для света, ассоциированного по меньшей мере с одним из сельскохозяйственной культуры и фрагмента поля, содержит обнаружение по меньшей мере одной первой световой характеристики для света, ассоциированного по меньшей мере с одним из сельскохозяйственной культуры и фрагмента поля по меньшей мере в одном диапазоне длины волны света на основе множества полосовых фильтров, при этом формирование по меньшей мере одного показателя дополнительно основывается на обнаружении по меньшей мере одной первой световой характеристики для света, ассоциированного по меньшей мере с одним из сельскохозяйственной культуры и фрагмента поля по меньшей мере в одном диапазоне длины волны света на основе множества полосовых фильтров.

17. Устройство по п. 16, при этом обнаружение по меньшей мере одной второй световой характеристики окружающего света содержит обнаружение по меньшей мере одной второй световой характеристики окружающего света во множестве диапазонов длины волны света, при этом формирование по меньшей мере одного показателя окружающей среды для окружающей среды дополнительно основывается на обнаружении по меньшей мере одной второй световой характеристики для окружающего света во множестве диапазонов длины волны света, при этом множество центральных частот длин волн для множества диапазонов длины волны света соответствуют полосовым центральным частотам множества полосовых фильтров.

18. Устройство по п. 13, дополнительно содержащее по меньшей мере один датчик, размещенный на корпусе устройства, при этом по меньшей мере один датчик конфигурируется для формирования по меньшей мере одних данных датчика на основе обнаружения по меньшей мере одной характеристики устройства, при этом процессор соединяется с возможностью связи по меньшей мере с одним датчиком, при этом процессор дополнительно конфигурируется для анализа по меньшей мере одних данных

датчика, при этом определение по меньшей мере одного фактора дополнительно основывается на анализе по меньшей мере одних данных датчика.

19. Устройство по п. 13, при этом процессор дополнительно конфигурируется для: анализа состояния сельскохозяйственной культуры;

вычисления по меньшей мере одного индекса, относящегося по меньшей мере к одному из сельскохозяйственной культуры и фрагмента поля, на основе анализа состояния сельскохозяйственной культуры; и

формирования дозировки по меньшей мере одного вещества для сельскохозяйственной культуры, соответствующей времени, на основе по меньшей мере одного индекса, при этом интерфейс связи дополнительно конфигурируется для передачи дозировки по меньшей мере одного вещества по меньшей мере одному устройству.

20. Устройство для обеспечения управления культивацией сельскохозяйственных культур на основе наблюдения за сельскохозяйственными культурами, при этом устройство конфигурируется для установки по меньшей мере на одном сельскохозяйственном устройстве, при этом по меньшей мере одно сельскохозяйственное оборудование выполняет по меньшей мере одну сельскохозяйственную операцию над сельскохозяйственными культурами, при этом устройство содержит:

корпус устройства;

множество камер, размещенных на передней стороне корпуса устройства, при этом множество камер конфигурируется для формирования по меньшей мере одного показателя по меньшей мере для одного из сельскохозяйственной культуры из множества сельскохозяйственных культур и фрагмента поля для поля, ассоциированного с сельскохозяйственной культурой, на основе обнаружения по меньшей мере одной первой световой характеристики для света, ассоциированного по меньшей мере с одним из сельскохозяйственной культуры и фрагмента поля;

множество датчиков света, размещенных на корпусе устройства, при этом множество датчиков света конфигурируется для формирования по меньшей мере одного показателя окружающей среды для окружающей среды устройства на основе обнаружения по меньшей мере одной второй световой характеристики для окружающего света, ассоциированного с окружающей средой;

множество первых камер, размещенных на верхней стороне корпуса устройства, при этом множество первых камер конфигурируется для формирования по меньшей мере одного показателя неба для неба на основе обнаружения по меньшей мере одной из характеристики неба для неба и характеристики солнца для солнца в небе;

по меньшей мере, один датчик состояния окружающей среды, размещенный на корпусе устройства, при этом по меньшей мере один датчик состояния окружающей среды конфигурируется для формирования по меньшей мере одного первого показателя состояния окружающей среды на основе обнаружения по меньшей мере одного состояния окружающей среды для окружающей среды;

процессор, размещенный в корпусе устройства, при этом процессор соединяется с

возможностью связи с множеством датчиков света, множеством первых камер и по меньшей мере одним датчиком состояния окружающей среды, при этом процессор конфигурируется для:

анализа по меньшей мере одного показателя окружающей среды по меньшей мере одного показателя неба и по меньшей мере одного первого показателя состояния окружающей среды;

определения по меньшей мере одного фактора, влияющего по меньшей мере на один показатель по меньшей мере для одного из сельскохозяйственной культуры и фрагмента поля на основе анализа по меньшей мере одного показателя окружающей среды и по меньшей мере одного показателя неба и по меньшей мере одного первого показателя состояния окружающей среды;

формирования по меньшей мере одного калибровочного коэффициента для множества камер на основе определения по меньшей мере одного фактора, при этом по меньшей мере один калибровочный коэффициент обеспечивает компенсацию влияния по меньшей мере одного фактора по меньшей мере в одном показателе, при этом множество камер соединяется с возможностью связи с процессором, при этом множество камер конфигурируется для калибровки по меньшей мере одного параметра камеры для множества камер на основе по меньшей мере одного калибровочного коэффициента, при этом формирование по меньшей мере одного показателя по меньшей мере для одного из сельскохозяйственной культуры и фрагмента поля, ассоциированного с сельскохозяйственной культурой, дополнительно основывается на калибровке;

анализа по меньшей мере одного показателя по меньшей мере для одного из сельскохозяйственной культуры и фрагмента поля, ассоциированного с сельскохозяйственной культурой; и

формирования состояния сельскохозяйственной культуры на основе анализа по меньшей мере одного показателя; и интерфейс связи, соединенный с возможностью связи с процессором,

при этом интерфейс связи конфигурируется для передачи состояния сельскохозяйственной культуры по меньшей мере одному устройству.

**ИЗМЕНЕННАЯ ФОРМУЛА ИЗОБРЕТЕНИЯ,
ПРЕДЛОЖЕННАЯ ЗАЯВИТЕЛЕМ ДЛЯ РАССМОТРЕНИЯ**

1. Устройство для обеспечения управления культивацией сельскохозяйственных культур на основе наблюдения за сельскохозяйственными культурами, при этом устройство конфигурируется для установки по меньшей мере на одном сельскохозяйственном устройстве, при этом по меньшей мере одно сельскохозяйственное оборудование выполняет по меньшей мере одну сельскохозяйственную операцию над сельскохозяйственными культурами, при этом устройство содержит:

корпус устройства;

множество камер, размещенных на передней стороне корпуса устройства, при этом множество камер конфигурируется для формирования по меньшей мере одного показателя по меньшей мере для одного из сельскохозяйственной культуры из множества сельскохозяйственных культур и фрагмента поля для поля, ассоциированного с сельскохозяйственной культурой, на основе обнаружения по меньшей мере одной первой световой характеристики для света, ассоциированного по меньшей мере с одним из сельскохозяйственной культуры и фрагмента поля;

множество датчиков света, размещенных на корпусе устройства, при этом множество датчиков света конфигурируется для формирования по меньшей мере одного показателя окружающей среды для окружающей среды устройства на основе обнаружения по меньшей мере одной второй световой характеристики для окружающего света, ассоциированного с окружающей средой;

множество обращенных в небо камер, размещенных на верхней стороне корпуса устройства, при этом множество обращенных в небо камер конфигурируется для формирования по меньшей мере одного показателя неба для неба на основе обнаружения по меньшей мере одной из характеристики неба для неба и характеристики солнца для солнца в небе;

процессор, размещенный в корпусе устройства, при этом процессор соединяется с возможностью связи с множеством датчиков света, множеством камер и множеством обращенных в небо камер, при этом процессор конфигурируется для:

анализа по меньшей мере одного показателя окружающей среды; анализа по меньшей мере одного показателя неба на основе по меньшей мере одной из характеристики неба и характеристики солнца;

определения по меньшей мере одного фактора, влияющего по меньшей мере на один показатель по меньшей мере для одного из сельскохозяйственной культуры и фрагмента поля, на основе анализа по меньшей мере одного показателя окружающей среды, и анализа по меньшей мере одного показателя неба;

формирования по меньшей мере одного калибровочного коэффициента для множества камер на основе определения по меньшей мере одного фактора, при этом по меньшей мере один калибровочный коэффициент обеспечивает компенсацию влияния по меньшей мере одного фактора по меньшей мере в одном показателе, при этом множество

камер соединяется с возможностью связи с процессором, при этом множество камер конфигурируется для калибровки по меньшей мере одного параметра камеры для множества камер на основе по меньшей мере одного калибровочного коэффициента, при этом формирование по меньшей мере одного показателя по меньшей мере для одного из сельскохозяйственной культуры и фрагмента поля, ассоциированного с сельскохозяйственной культурой, дополнительно основывается на калибровке;

анализа по меньшей мере одного показателя по меньшей мере для одного из сельскохозяйственной культуры и фрагмента поля, ассоциированного с сельскохозяйственной культурой; и

формирования состояния сельскохозяйственной культуры на основе анализа по меньшей мере одного показателя ; и

интерфейс связи, соединенный с возможностью связи с процессором, при этом интерфейс связи конфигурируется для передачи состояния сельскохозяйственной культуры по меньшей мере одному устройству.

2. Устройство по п. 1, дополнительно содержащее по меньшей мере один датчик состояния окружающей среды, размещенный на корпусе устройства, при этом по меньшей мере один датчик состояния окружающей среды конфигурируется для формирования по меньшей мере одного показателя состояния окружающей среды на основе обнаружения по меньшей мере одного состояния окружающей среды для окружающей среды, при этом процессор соединяется с возможностью связи по меньшей мере с одним датчиком состояния окружающей среды, при этом процессор конфигурируется для анализа по меньшей мере одного первого показателя состояния окружающей среды, при этом определение по меньшей мере одного фактора дополнительно основывается на анализе по меньшей мере одного первого показателя состояния окружающей среды.

3. Устройство по п. 1, при этом анализ по меньшей мере одного показателя окружающей среды содержит анализ по меньшей мере одного показателя окружающей среды с помощью по меньшей мере одной модели машинного обучения, при этом определение по меньшей мере одного фактора дополнительно основывается на анализе по меньшей мере одного показателя окружающей среды с помощью по меньшей мере одной модели машинного обучения.

4. Устройство по п. 1, при этом множество камер содержит множество полосовых фильтров, при этом обнаружение по меньшей мере одной первой световой характеристики для света, ассоциированного по меньшей мере с одним из сельскохозяйственной культуры и фрагмента поля, содержит обнаружение по меньшей мере одной первой световой характеристики для света, ассоциированного по меньшей мере с одним из сельскохозяйственной культуры и фрагмента поля по меньшей мере в одном диапазоне длины волны света на основе множества полосовых фильтров, при этом формирование по меньшей мере одного показателя дополнительно основывается на обнаружении по меньшей мере одной первой световой характеристики для света, ассоциированного по меньшей мере с одним из сельскохозяйственной культуры и фрагмента поля по меньшей

мере в одном диапазоне длины волны света на основе множества полосовых фильтров.

5. Устройство по п. 4, при этом обнаружение по меньшей мере одной второй световой характеристики окружающего света содержит обнаружение по меньшей мере одной второй световой характеристики окружающего света во множестве диапазонов длины волны света, при этом формирование по меньшей мере одного показателя окружающей среды для окружающей среды дополнительно основывается на обнаружении по меньшей мере одной второй световой характеристики для окружающего света во множестве диапазонов длины волны света, при этом множество центральных частот длин волн для множества диапазонов длины волны света соответствуют полосовым центральным частотам множества полосовых фильтров.

6. Устройство по п. 1, дополнительно содержащее по меньшей мере один датчик, размещенный на корпусе устройства, при этом по меньшей мере один датчик конфигурируется для формирования по меньшей мере одних данных датчика на основе обнаружения по меньшей мере одной характеристики устройства, при этом процессор соединяется с возможностью связи по меньшей мере с одним датчиком, при этом процессор дополнительно конфигурируется для анализа по меньшей мере одних данных датчика, при этом определение по меньшей мере одного фактора дополнительно основывается на анализе по меньшей мере одних данных датчика.

7. Устройство по п. 1, при этом процессор дополнительно конфигурируется для:

анализа состояния сельскохозяйственной культуры;

вычисления по меньшей мере одного индекса, относящегося по меньшей мере к одному из сельскохозяйственной культуры и фрагмента поля, на основе анализа состояния сельскохозяйственной культуры; и

формирования дозировки по меньшей мере одного вещества для сельскохозяйственной культуры, соответствующей времени, на основе по меньшей мере одного индекса, при этом интерфейс связи дополнительно конфигурируется для передачи дозировки по меньшей мере одного вещества по меньшей мере одному устройству.

8. Устройство по п. 7, дополнительно содержащее по меньшей мере один актуатор, размещенный в корпусе устройства, при этом по меньшей мере один актуатор конфигурируется, чтобы функционально связываться с механизмом распределения вещества по меньшей мере одного сельскохозяйственного оборудования, при этом по меньшей мере один актуатор соединяется с возможностью связи с процессором, при этом процессор дополнительно конфигурируется для формирования по меньшей мере одной команды для распределения дозировки по меньшей мере одного вещества за один раз на основе формирования дозировки, при этом по меньшей мере один актуатор конфигурируется для приведения в действие механизма распределения вещества на основе по меньшей мере одной команды, при этом механизм распределения вещества распределяет дозировку по меньшей мере одного вещества за один раз на основе приведения в действие.

9. Устройство по п. 1, при этом процессор дополнительно конфигурируется для:

анализа состояния сельскохозяйственной культуры;

определения по меньшей мере одной характеристики по меньшей мере одного из сельскохозяйственной культуры и фрагмента поля на основе анализа состояния; и

формирования визуального представления по меньшей мере одной характеристики по меньшей мере для одного из сельскохозяйственной культуры и фрагмента поля на основе определения по меньшей мере одной характеристики, при этом интерфейс связи дополнительно конфигурируется для передачи визуального представления по меньшей мере одному устройству.

10. Устройство по п. 1, при этом процессор дополнительно конфигурируется для:

анализа состояния сельскохозяйственной культуры;

определения по меньшей мере одной интересующей области в поле на основе анализа состояния сельскохозяйственной культуры; и

формирования траектории движения по меньшей мере одного сельскохозяйственного оборудования в поле на основе определения по меньшей мере одной интересующей области, при этом интерфейс связи дополнительно конфигурируется для передачи траектории движения по меньшей мере одному устройству.

11. Устройство по п. 10, дополнительно содержащее по меньшей мере один актуатор транспортного средства, размещенный в корпусе устройства, при этом по меньшей мере один актуатор транспортного средства конфигурируется, чтобы функционально соединиться с приводным механизмом по меньшей мере одного сельскохозяйственного оборудования, при этом по меньшей мере один актуатор транспортного средства соединяется с возможностью связи с процессором, при этом процессор дополнительно конфигурируется для формирования по меньшей мере одной команды привода на основе траектории движения, при этом по меньшей мере один актуатор транспортного средства конфигурируется для приведения в действие приводного механизма на основе по меньшей мере одной команды привода, при этом приводной механизм приводит в движение по меньшей мере одно сельскохозяйственное оборудование по траектории движения на основе приведения в действие.

12. Устройство для обеспечения управления культивацией сельскохозяйственных культур на основе наблюдения за сельскохозяйственными культурами, при этом устройство конфигурируется для установки по меньшей мере на одном сельскохозяйственном устройстве, при этом по меньшей мере одно сельскохозяйственное оборудование выполняет по меньшей мере одну сельскохозяйственную операцию над сельскохозяйственными культурами, при этом устройство содержит:

корпус устройства;

множество камер, размещенных на передней стороне корпуса устройства, при этом множество камер конфигурируется для формирования по меньшей мере одного показателя по меньшей мере для одного из сельскохозяйственной культуры из множества сельскохозяйственных культур и фрагмента поля для поля, ассоциированного с сельскохозяйственной культурой, на основе обнаружения по меньшей мере одной первой

световой характеристики для света, ассоциированного по меньшей мере с одним из сельскохозяйственной культуры и фрагмента поля;

множество датчиков света, размещенных на корпусе устройства, при этом множество датчиков света конфигурируется для формирования по меньшей мере одного показателя окружающей среды для окружающей среды устройства на основе обнаружения по меньшей мере одной второй световой характеристики для окружающего света, ассоциированного с окружающей средой;

множество обращенных в небо камер, размещенных на верхней стороне корпуса устройства и направленных в небо, при этом множество обращенных в небо камер конфигурируется для формирования по меньшей мере одного показателя неба для неба на основе обнаружения по меньшей мере одной из характеристики неба для неба и характеристики солнца для солнца в небе;

процессор, размещенный в корпусе устройства, при этом процессор соединяется с возможностью связи с множеством датчиков света и множеством обращенных в небо камер, при этом процессор конфигурируется для:

анализа по меньшей мере одного показателя окружающей среды и по меньшей мере одного показателя неба;

определения по меньшей мере одного фактора, влияющего по меньшей мере на один показатель по меньшей мере для одного из сельскохозяйственной культуры и фрагмента поля на основе анализа по меньшей мере одного показателя окружающей среды и по меньшей мере одного показателя неба;

формирования по меньшей мере одного калибровочного коэффициента для множества камер на основе определения по меньшей мере одного фактора, при этом по меньшей мере один калибровочный коэффициент обеспечивает компенсацию влияния по меньшей мере одного фактора по меньшей мере в одном показателе, при этом множество камер соединяется с возможностью связи с процессором, при этом множество камер конфигурируется для калибровки по меньшей мере одного параметра камеры для множества камер на основе по меньшей мере одного калибровочного коэффициента, при этом формирование по меньшей мере одного показателя по меньшей мере для одного из сельскохозяйственной культуры и фрагмента поля, ассоциированного с сельскохозяйственной культурой, дополнительно основывается на калибровке;

анализа по меньшей мере одного показателя по меньшей мере для одного из сельскохозяйственной культуры и фрагмента поля, ассоциированного с сельскохозяйственной культурой; и

формирования состояния сельскохозяйственной культуры на основе анализа по меньшей мере одного показателя; и интерфейс связи, соединенный с возможностью связи с процессором,

при этом интерфейс связи конфигурируется для передачи состояния сельскохозяйственной культуры по меньшей мере одному устройству.

13. Устройство по п. 12, дополнительно содержащее по меньшей мере один датчик

состояния окружающей среды, размещенный на корпусе устройства, при этом по меньшей мере один датчик состояния окружающей среды конфигурируется для формирования по меньшей мере одного показателя состояния окружающей среды на основе обнаружения по меньшей мере одного состояния окружающей среды для окружающей среды, при этом процессор соединяется с возможностью связи по меньшей мере с одним датчиком состояния окружающей среды, при этом процессор конфигурируется для анализа по меньшей мере одного первого показателя состояния окружающей среды, при этом определение по меньшей мере одного фактора дополнительно основывается на анализе по меньшей мере одного первого показателя состояния окружающей среды.

14. Устройство по п. 12, при этом анализ по меньшей мере одного показателя окружающей среды содержит анализ по меньшей мере одного показателя окружающей среды с помощью по меньшей мере одной модели машинного обучения, при этом определение по меньшей мере одного фактора дополнительно основывается на анализе по меньшей мере одного показателя окружающей среды с помощью по меньшей мере одной модели машинного обучения.

15. Устройство по п. 12, при этом множество камер содержит множество полосовых фильтров, при этом обнаружение по меньшей мере одной первой световой характеристики для света, ассоциированного по меньшей мере с одним из сельскохозяйственной культуры и фрагмента поля, содержит обнаружение по меньшей мере одной первой световой характеристики для света, ассоциированного по меньшей мере с одним из сельскохозяйственной культуры и фрагмента поля по меньшей мере в одном диапазоне длины волны света на основе множества полосовых фильтров, при этом формирование по меньшей мере одного показателя дополнительно основывается на обнаружении по меньшей мере одной первой световой характеристики для света, ассоциированного по меньшей мере с одним из сельскохозяйственной культуры и фрагмента поля по меньшей мере в одном диапазоне длины волны света на основе множества полосовых фильтров.

16. Устройство по п. 15, при этом обнаружение по меньшей мере одной второй световой характеристики окружающего света содержит обнаружение по меньшей мере одной второй световой характеристики окружающего света во множестве диапазонов длины волны света, при этом формирование по меньшей мере одного показателя окружающей среды для окружающей среды дополнительно основывается на обнаружении по меньшей мере одной второй световой характеристики для окружающего света во множестве диапазонов длины волны света, при этом множество центральных частот длин волн для множества диапазонов длины волны света соответствуют полосовым центральным частотам множества полосовых фильтров.

17. Устройство по п. 12, дополнительно содержащее по меньшей мере один датчик, размещенный на корпусе устройства, при этом по меньшей мере один датчик конфигурируется для формирования по меньшей мере одних данных датчика на основе обнаружения по меньшей мере одной характеристики устройства, при этом процессор

соединяется с возможностью связи по меньшей мере с одним датчиком, при этом процессор дополнительно конфигурируется для анализа по меньшей мере одних данных датчика, при этом определение по меньшей мере одного фактора дополнительно основывается на анализе по меньшей мере одних данных датчика.

18. Устройство по п. 12, при этом процессор дополнительно конфигурируется для:
анализа состояния сельскохозяйственной культуры;

вычисления по меньшей мере одного индекса, относящегося по меньшей мере к одному из сельскохозяйственной культуры и фрагмента поля, на основе анализа состояния сельскохозяйственной культуры; и

формирования дозировки по меньшей мере одного вещества для сельскохозяйственной культуры, соответствующей времени, на основе по меньшей мере одного индекса, при этом интерфейс связи дополнительно конфигурируется для передачи дозировки по меньшей мере одного вещества по меньшей мере одному устройству.

19. Устройство для обеспечения управления культивацией сельскохозяйственных культур на основе наблюдения за сельскохозяйственными культурами, при этом устройство конфигурируется для установки по меньшей мере на одном сельскохозяйственном устройстве, при этом по меньшей мере одно сельскохозяйственное оборудование выполняет по меньшей мере одну сельскохозяйственную операцию над сельскохозяйственными культурами, при этом устройство содержит:

корпус устройства;

множество камер, размещенных на передней стороне корпуса устройства, при этом множество камер конфигурируется для формирования по меньшей мере одного показателя по меньшей мере для одного из сельскохозяйственной культуры из множества сельскохозяйственных культур и фрагмента поля для поля, ассоциированного с сельскохозяйственной культурой, на основе обнаружения по меньшей мере одной первой световой характеристики для света, ассоциированного по меньшей мере с одним из сельскохозяйственной культуры и фрагмента поля;

множество датчиков света, размещенных на корпусе устройства, при этом множество датчиков света конфигурируется для формирования по меньшей мере одного показателя окружающей среды для окружающей среды устройства на основе обнаружения по меньшей мере одной второй световой характеристики для окружающего света, ассоциированного с окружающей средой;

множество обращенных в небо камер, размещенных на верхней стороне корпуса устройства, при этом множество обращенных в небо камер конфигурируется для формирования по меньшей мере одного показателя неба для неба на основе обнаружения по меньшей мере одной из характеристики неба для неба и характеристики солнца для солнца в небе;

по меньшей мере, один датчик состояния окружающей среды, размещенный на корпусе устройства, при этом по меньшей мере один датчик состояния окружающей среды конфигурируется для формирования по меньшей мере одного первого показателя

состояния окружающей среды на основе обнаружения по меньшей мере одного состояния окружающей среды для окружающей среды;

процессор, размещенный в корпусе устройства, при этом процессор соединяется с возможностью связи с множеством датчиков света, множеством обращенных в небо камер и по меньшей мере одним датчиком состояния окружающей среды, при этом процессор конфигурируется для:

анализа по меньшей мере одного показателя окружающей среды по меньшей мере одного показателя неба, характеристики солнца и по меньшей мере одного первого показателя состояния окружающей среды;

определения по меньшей мере одного фактора, влияющего по меньшей мере на один показатель по меньшей мере для одного из сельскохозяйственной культуры и фрагмента поля на основе анализа по меньшей мере одного показателя окружающей среды и по меньшей мере одного показателя неба, характеристики солнца и по меньшей мере одного первого показателя состояния окружающей среды;

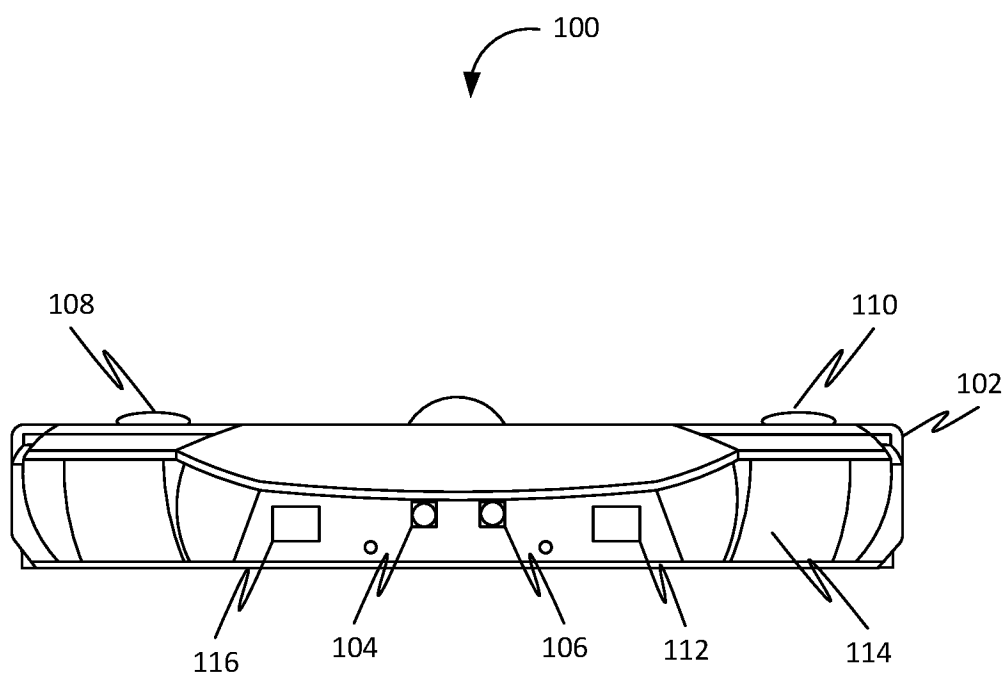
формирования по меньшей мере одного калибровочного коэффициента для множества камер на основе определения по меньшей мере одного фактора, при этом по меньшей мере один калибровочный коэффициент обеспечивает компенсацию влияния по меньшей мере одного фактора по меньшей мере в одном показателе, при этом множество камер соединяется с возможностью связи с процессором, при этом множество камер конфигурируется для калибровки по меньшей мере одного параметра камеры для множества камер на основе по меньшей мере одного калибровочного коэффициента, при этом формирование по меньшей мере одного показателя по меньшей мере для одного из сельскохозяйственной культуры и фрагмента поля, ассоциированного с сельскохозяйственной культурой, дополнительно основывается на калибровке;

анализа по меньшей мере одного показателя по меньшей мере для одного из сельскохозяйственной культуры и фрагмента поля, ассоциированного с сельскохозяйственной культурой; и

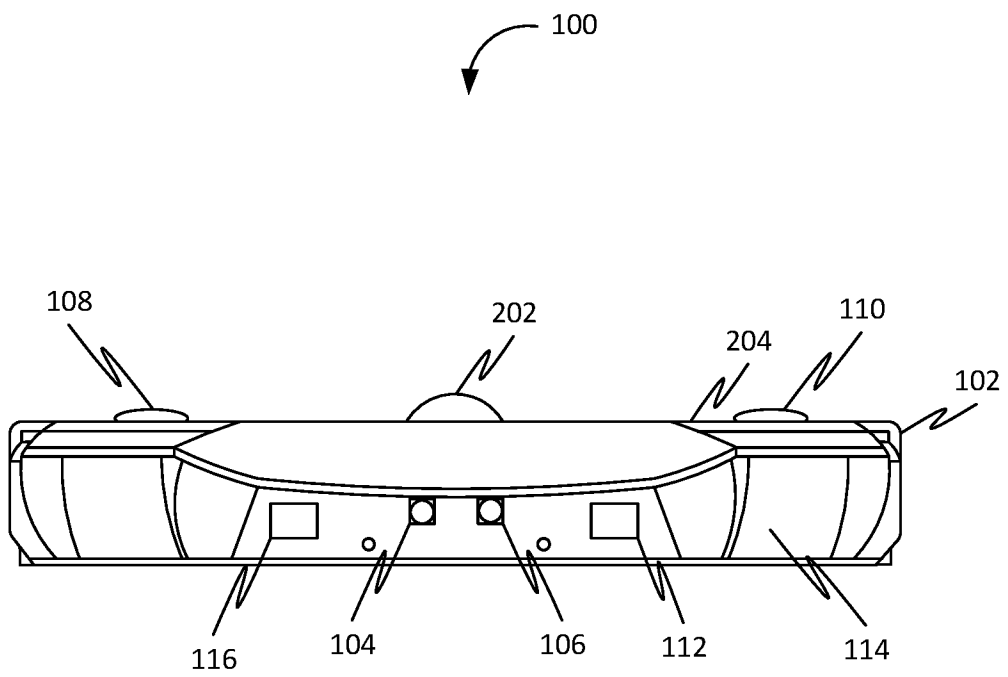
формирования состояния сельскохозяйственной культуры на основе анализа по меньшей мере одного показателя; и

интерфейс связи, соединенный с возможностью связи с процессором,

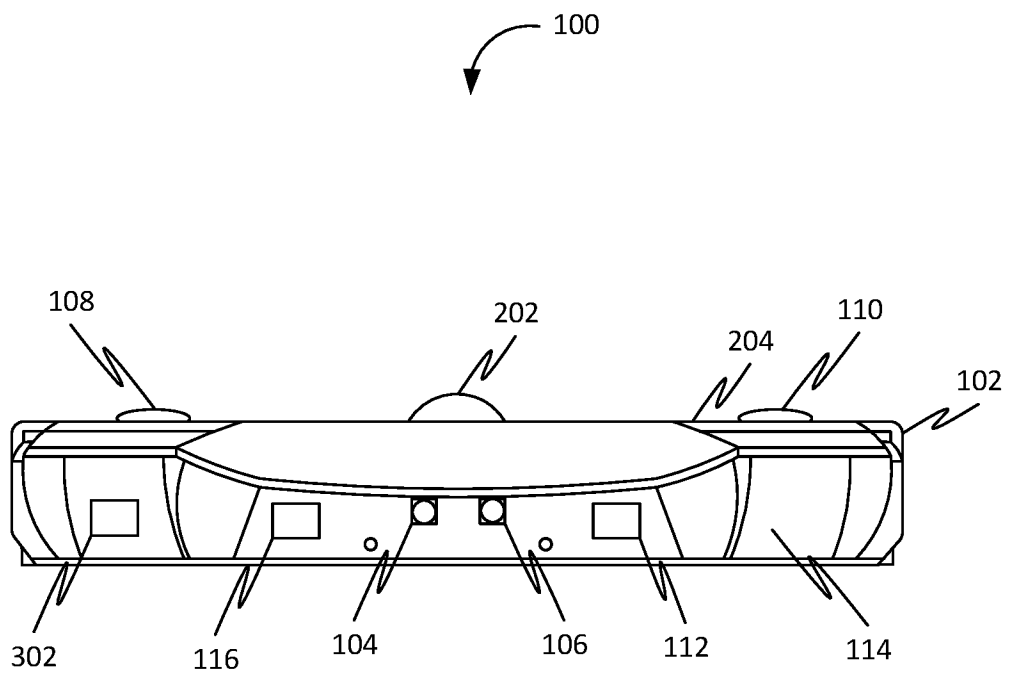
при этом интерфейс связи конфигурируется для передачи состояния сельскохозяйственной культуры по меньшей мере одному устройству.



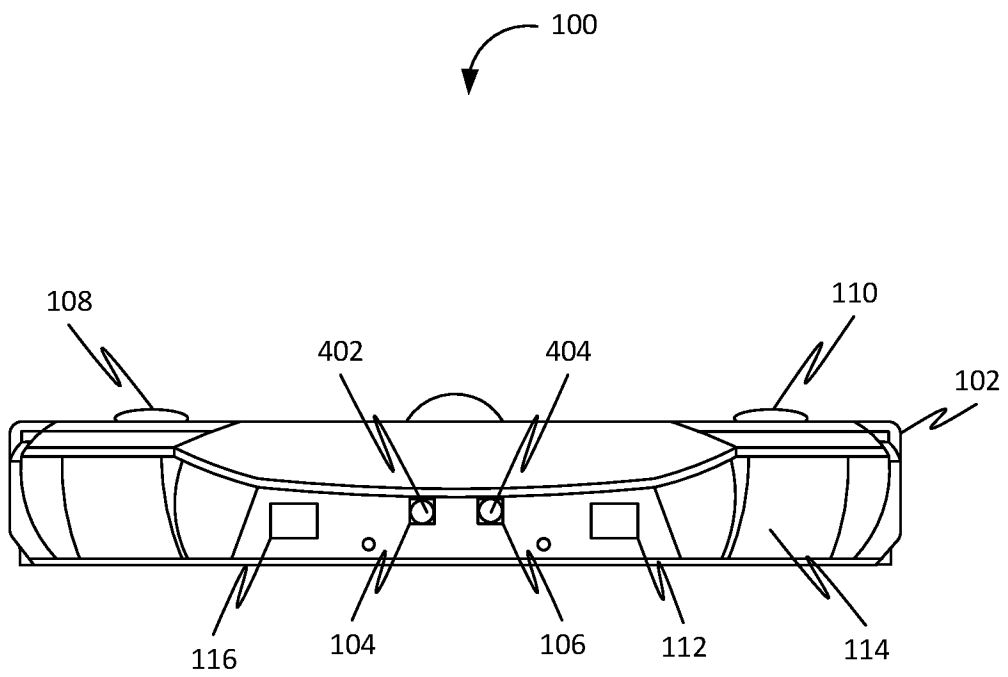
ФИГ. 1



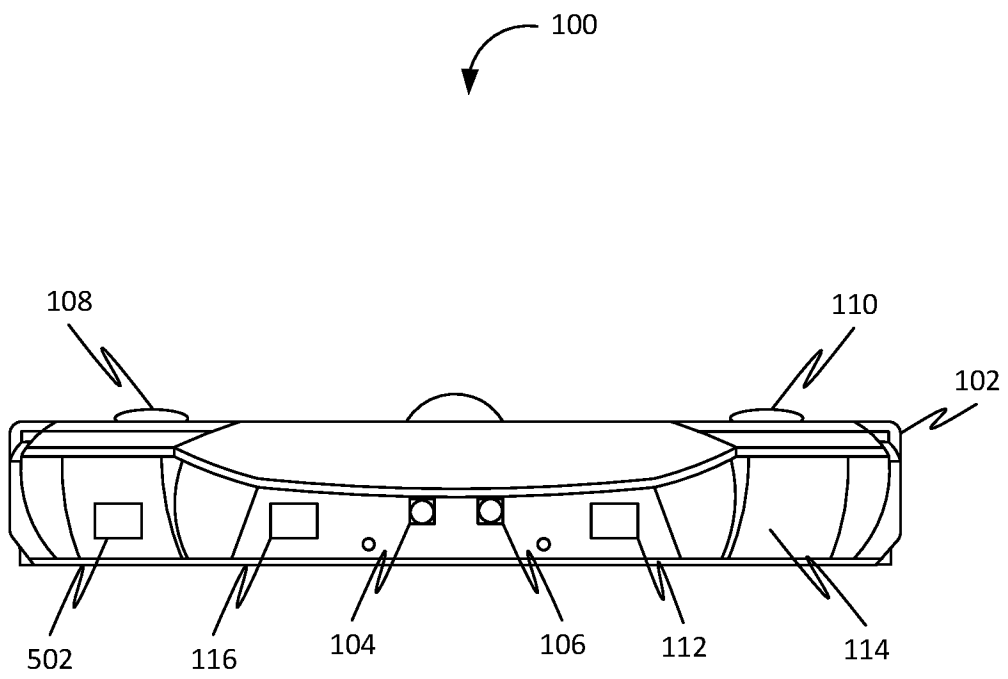
ФИГ. 2



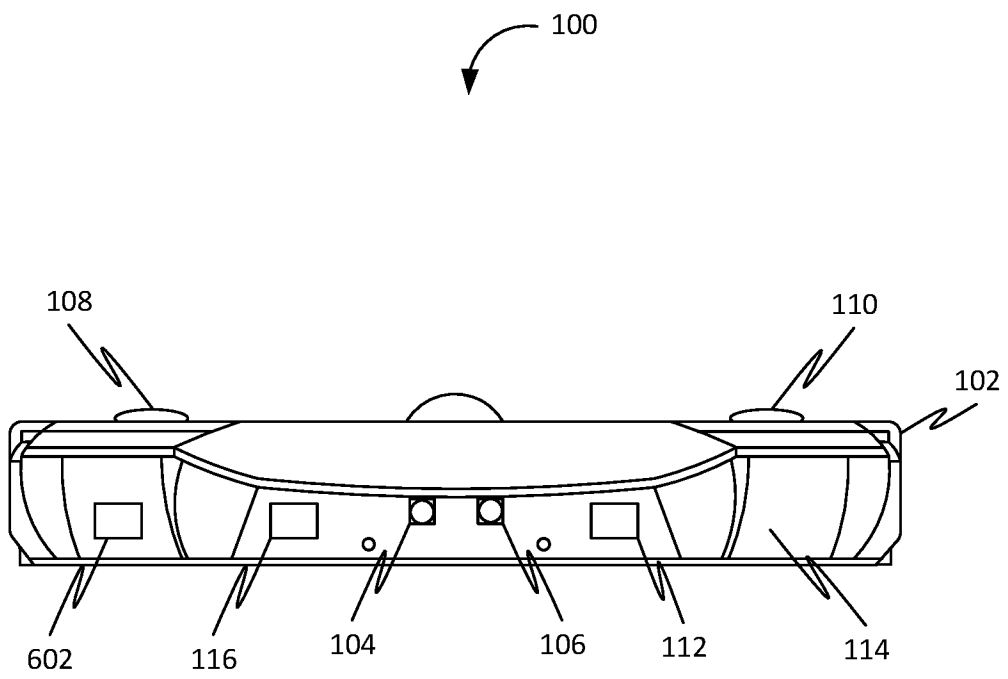
ФИГ. 3



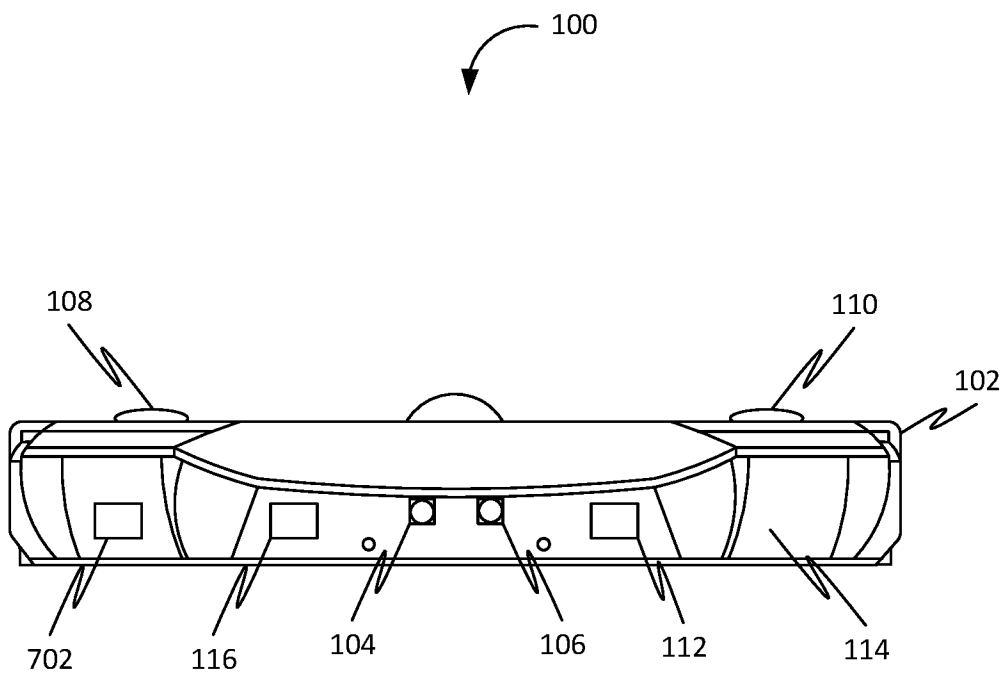
ФИГ. 4



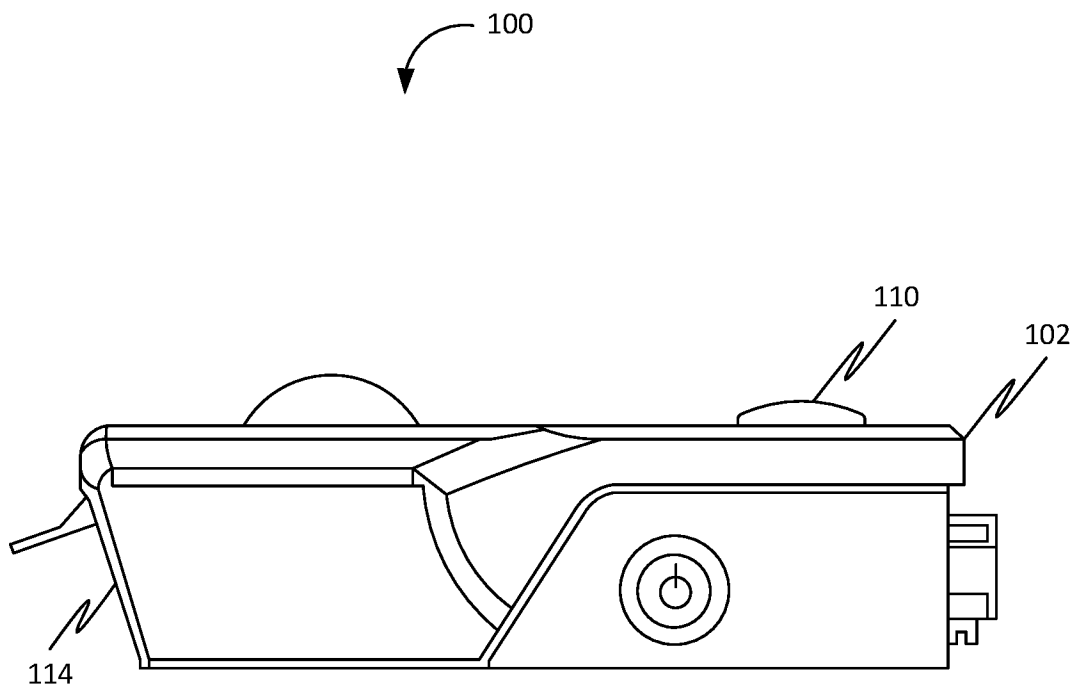
ФИГ. 5



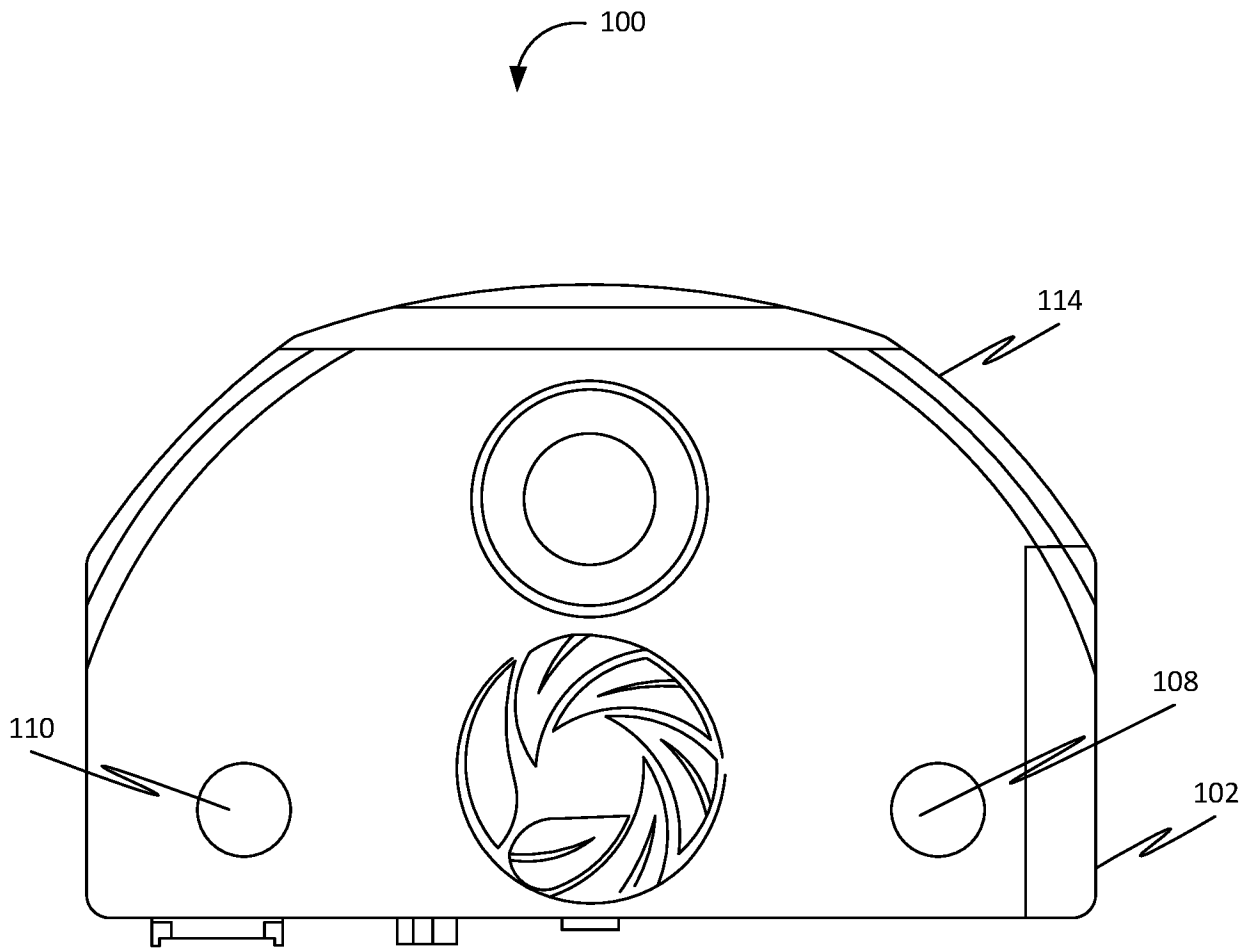
ФИГ. 6



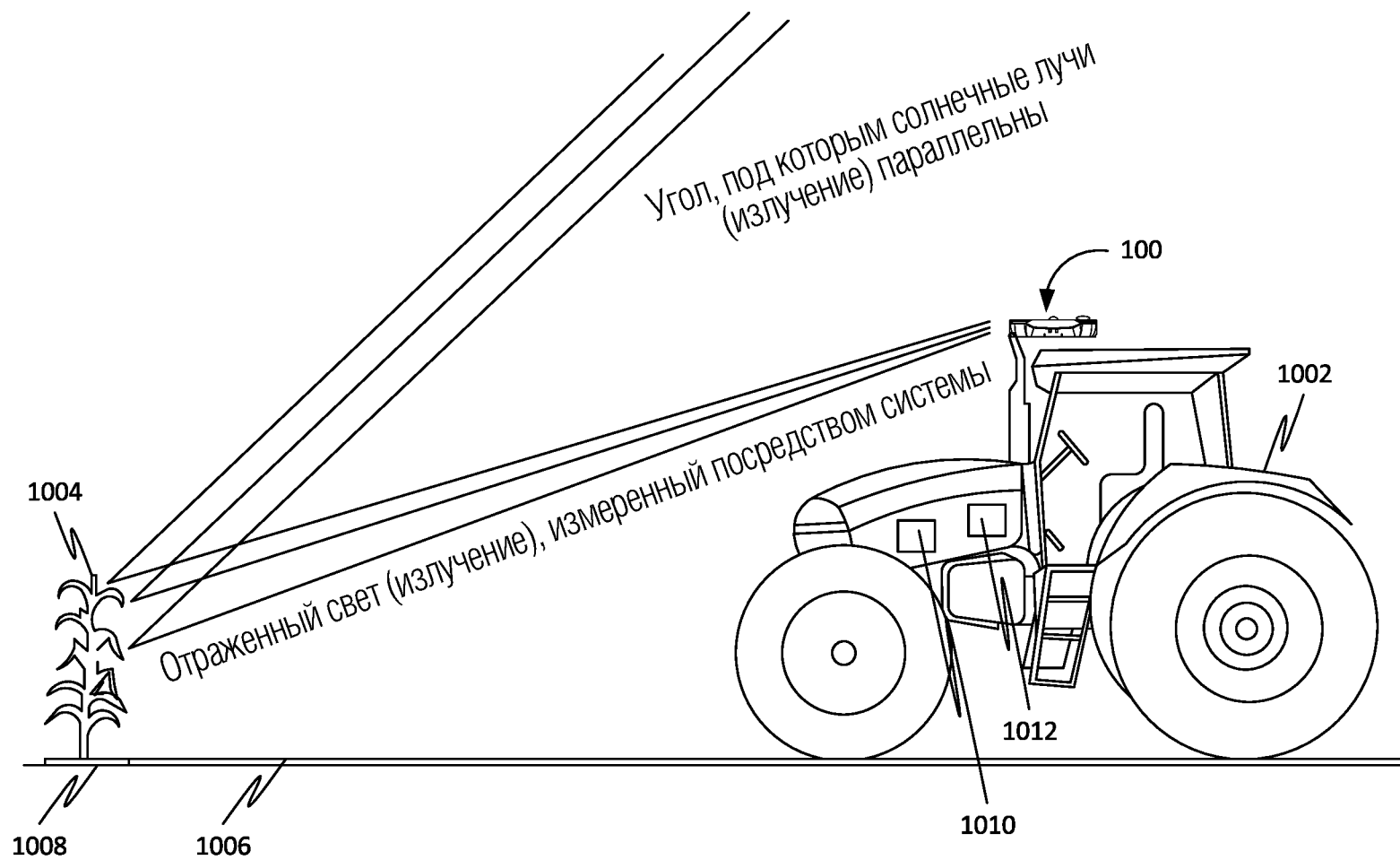
ФИГ. 7



ФИГ. 8

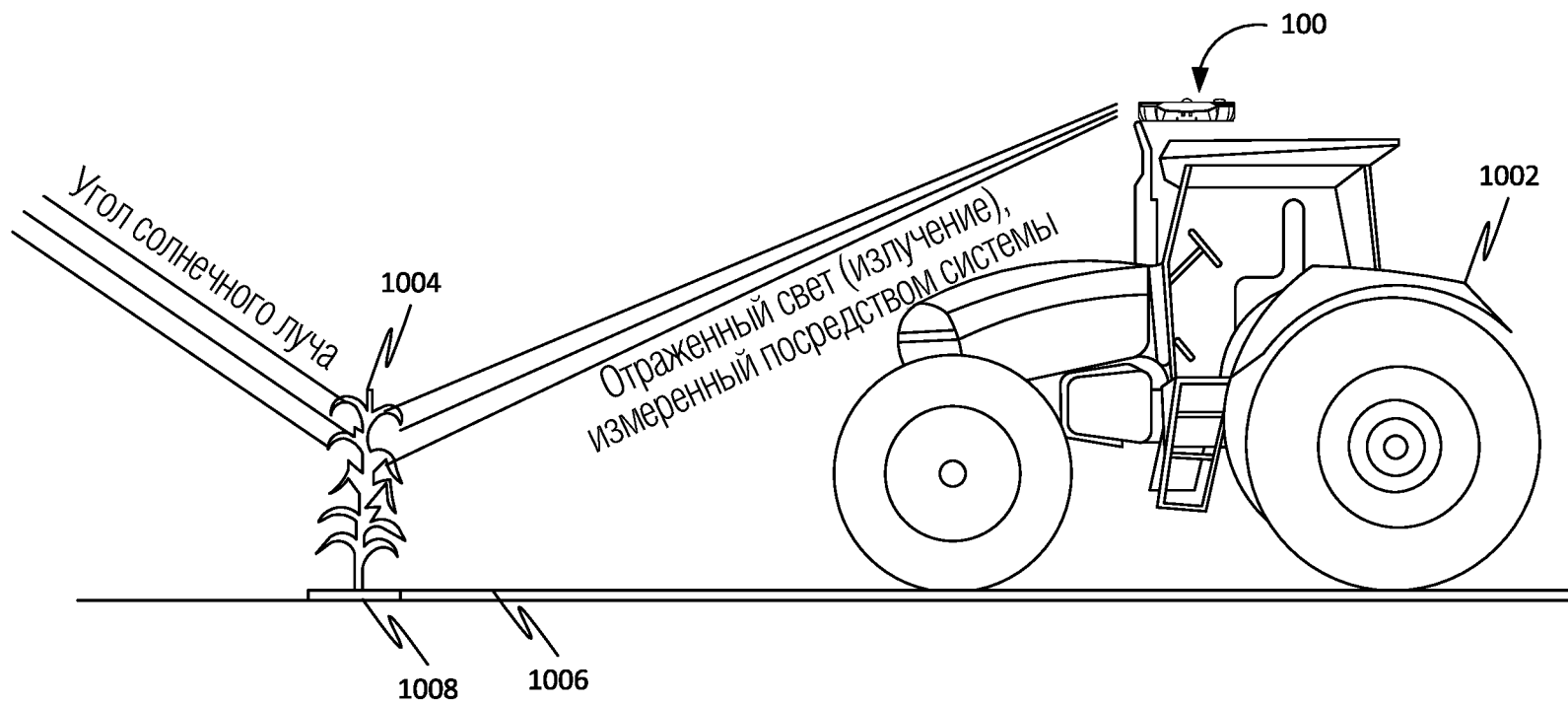


ФИГ. 9

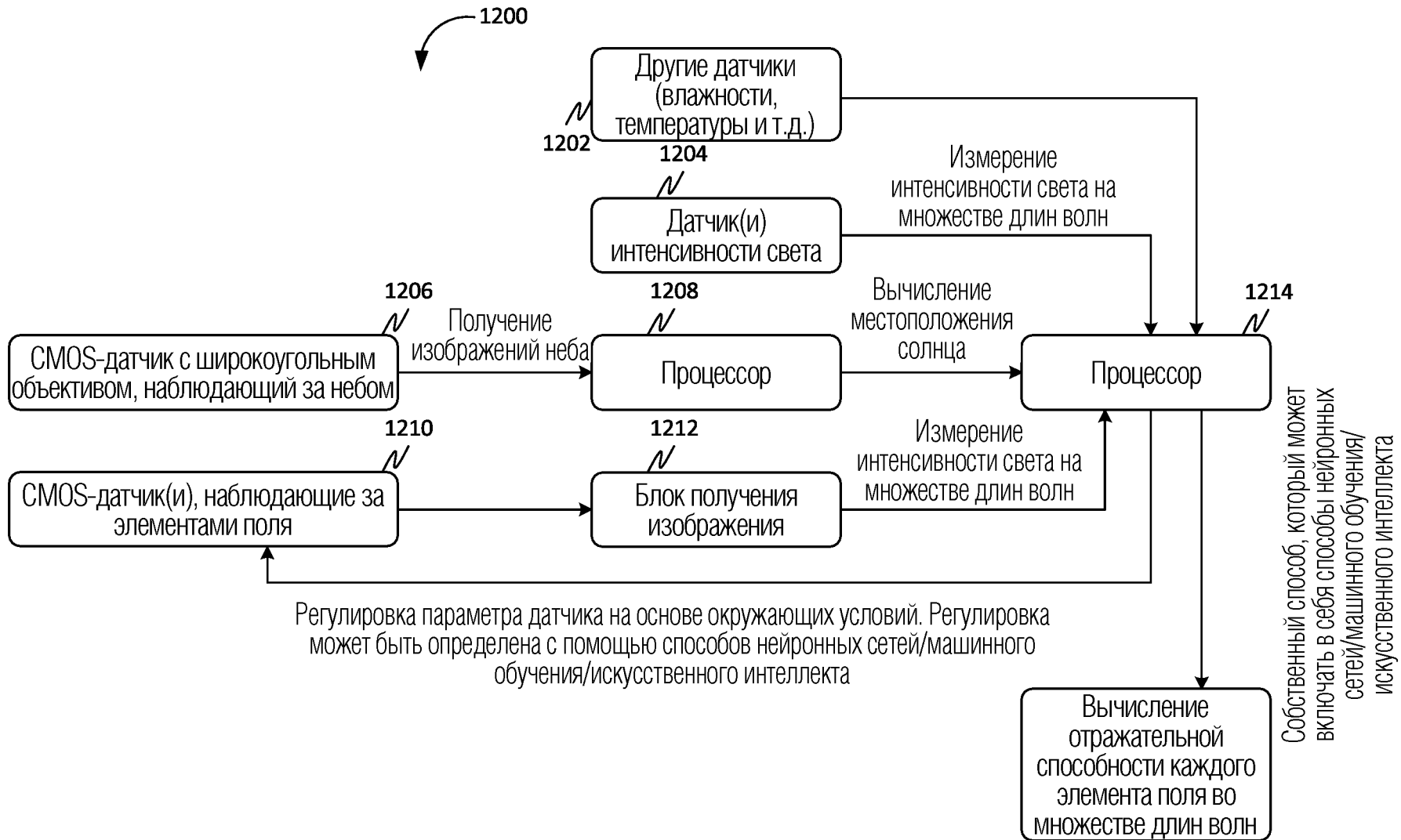


10/16

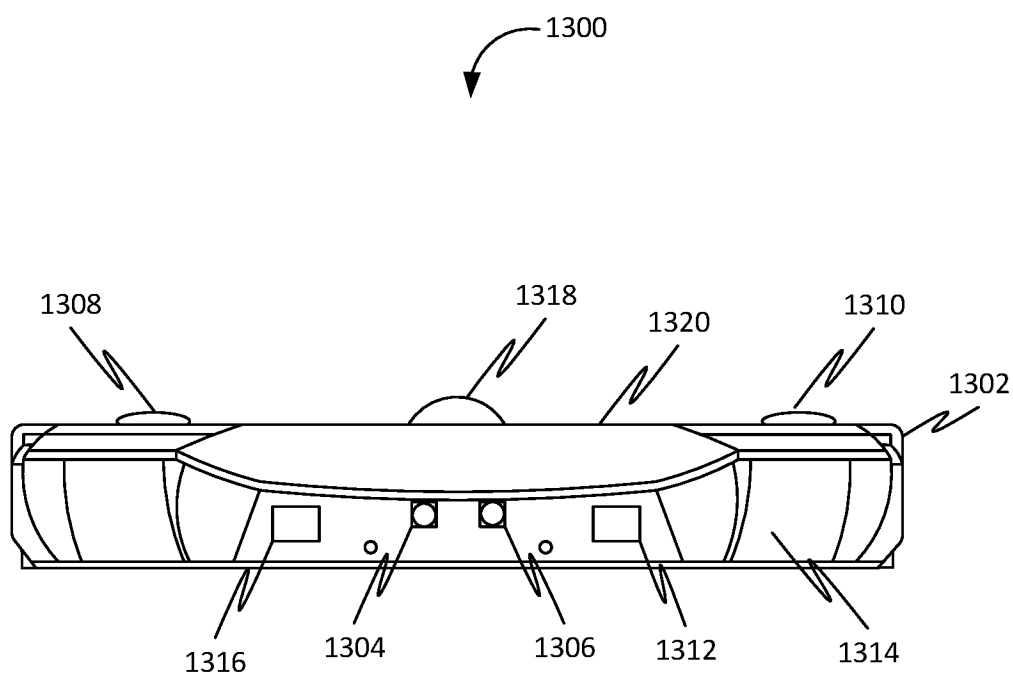
ФИГ. 10



ФИГ. 11

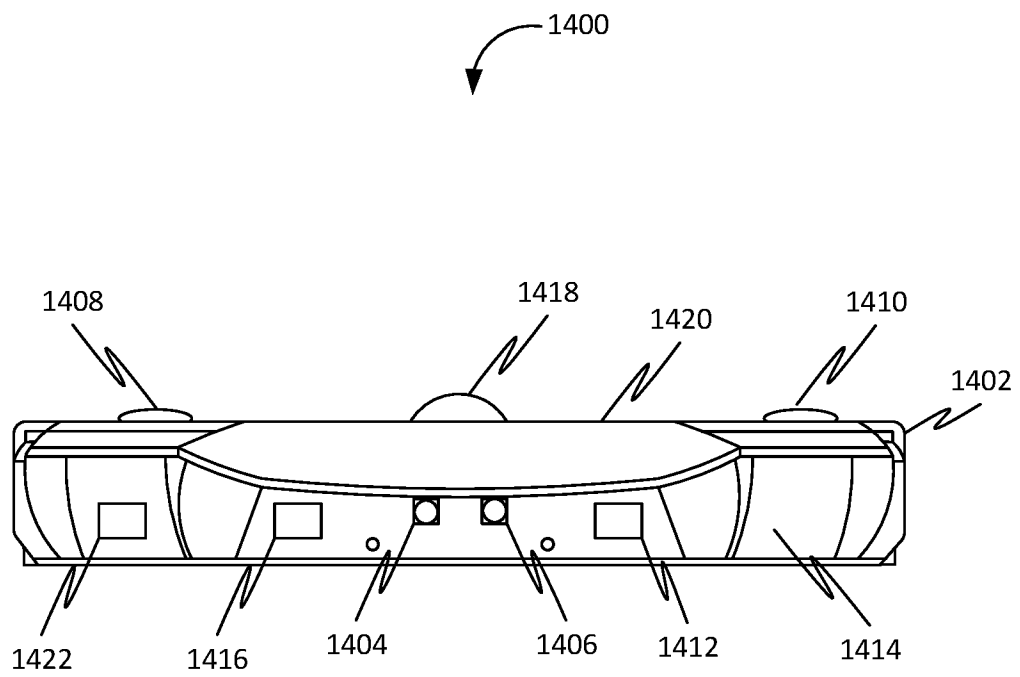


ФИГ. 12

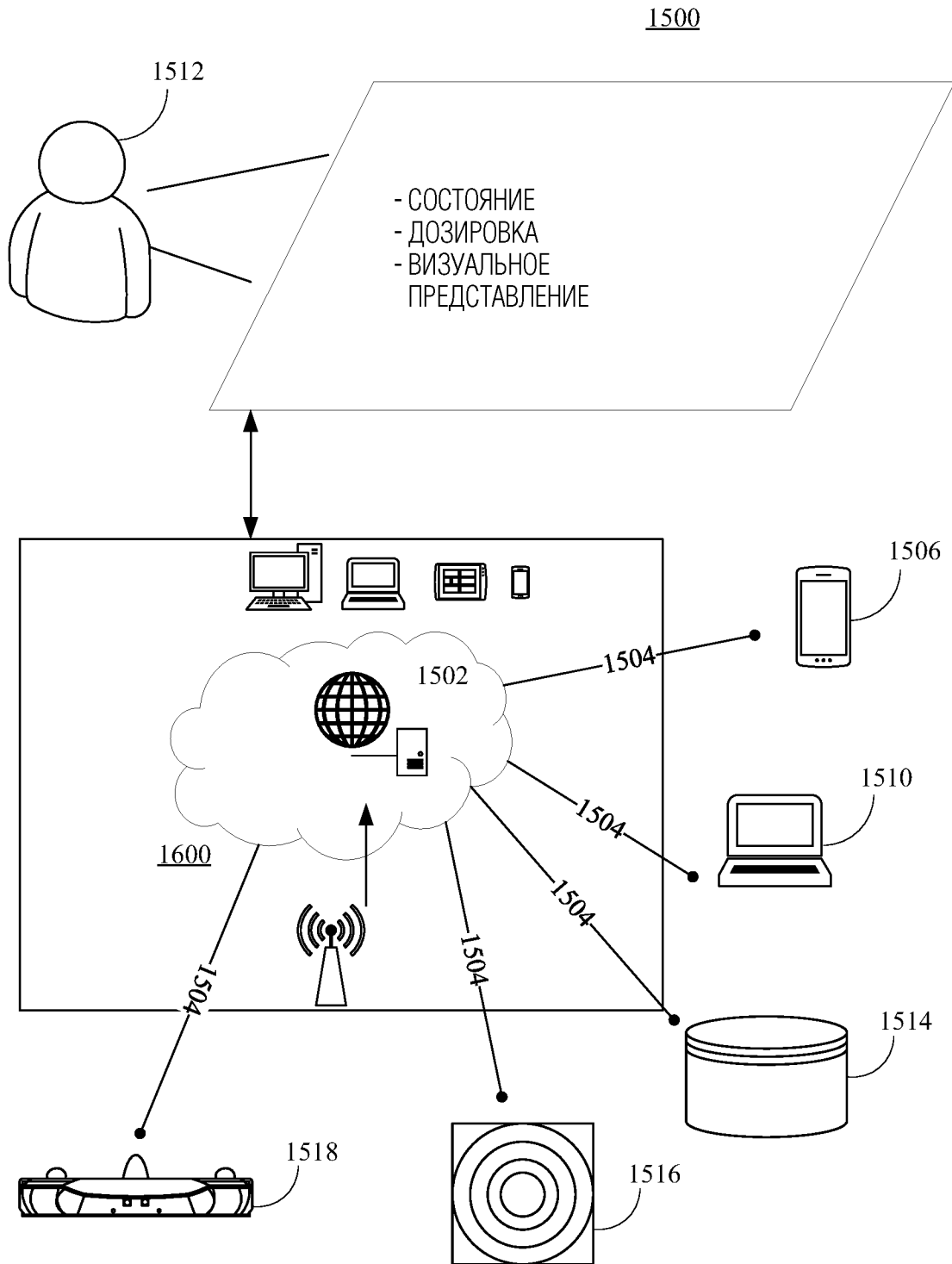


ФИГ. 13

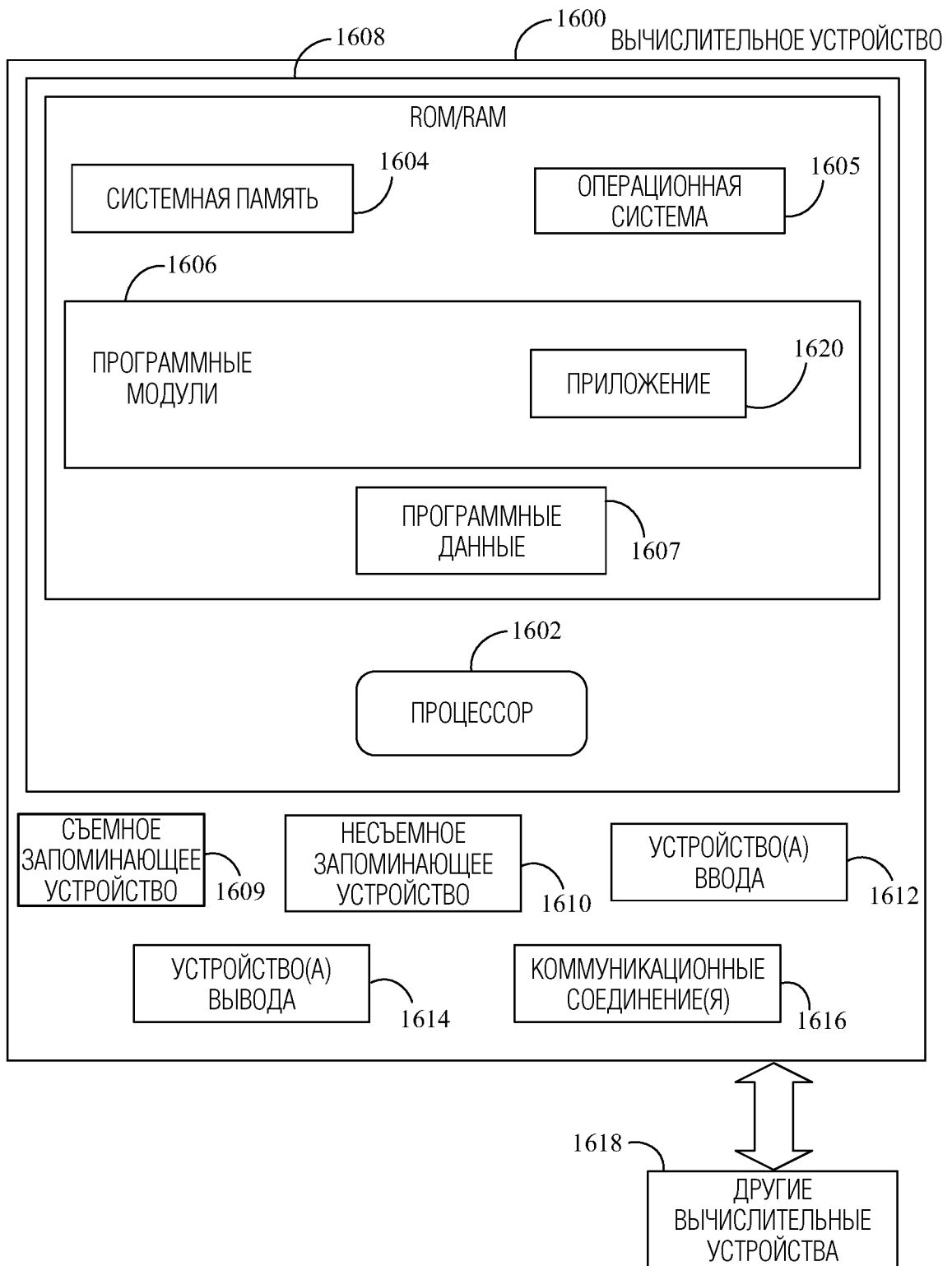
14/16



ФИГ. 14



ФИГ. 15



ФИГ. 16