

(19)



Евразийское
патентное
ведомство

(21) 202393290 (13) A1

(12) ОПИСАНИЕ ИЗОБРЕТЕНИЯ К ЕВРАЗИЙСКОЙ ЗАЯВКЕ

(43) Дата публикации заявки
2024.02.01

(22) Дата подачи заявки
2022.06.25

(51) Int. Cl. *F04D 29/22* (2006.01)
F04D 29/24 (2006.01)
F04D 29/42 (2006.01)
F04D 7/04 (2006.01)

(54) КРЫЛЬЧАТКА ЦЕНТРОБЕЖНОГО НАСОСА

(31) 2021901940

(32) 2021.06.25

(33) AU

(86) PCT/AU2022/050655

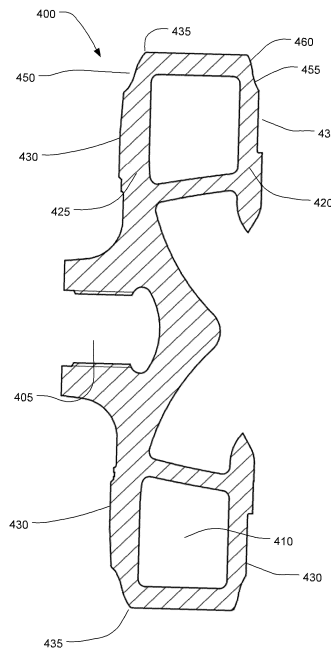
(87) WO 2022/266725 2022.12.29

(71) Заявитель:
УЭЙР МИНЕРАЛЗ ОСТРЭЙЛИА
ЛТД (AU)

(72) Изобретатель:
Дерн Майкл Джордж (AU)

(74) Представитель:
Медведев В.Н. (RU)

(57) Раскрывается крыльчатка для центробежного насоса. Крыльчатка имеет впускное отверстие, через которое текучая среда проходит внутрь крыльчатки, также как насосные лопатки для нагнетания текучей среды из впускного отверстия и выталкивания текучей среды в насосную камеру центробежного насоса, в котором крыльчатка работает. Крыльчатка также имеет по меньшей мере один диск, проходящий радиально от оси вращения крыльчатки и присоединенный к насосным лопаткам, по меньшей мере один диск имеет плоский участок, расположенный в направлении центра крыльчатки, и сужающийся участок, расположенный в направлении внешней кромки диска, сужающийся участок является составной формой и имеет вогнутую и выпуклую область.



A1

202393290

202393290

A1

ОПИСАНИЕ ИЗОБРЕТЕНИЯ

2420-579541EA/071

КРЫЛЬЧАТКА ЦЕНТРОБЕЖНОГО НАСОСА

Область техники, к которой относится изобретение

[001] Настоящее изобретение, в целом, относится к области центробежных насосов. Более конкретно, настоящее изобретение относится к улучшенной крыльчатке для центробежного насоса.

Уровень техники

[002] Одна форма центробежных шламовых насосов, в целом, содержит внешний корпус насоса, который включает в себя футеровку. Футеровка имеет насосную камеру внутри, которая может быть улиточной, наполовину улиточной или концентрической конфигурации и выполняется с возможностью принимать крыльчатку, которая устанавливается для вращения в насосной камере. Приводной вал функционально соединяется с крыльчаткой насоса, чтобы вызывать ее вращение, приводной вал входит в корпус насоса с одной стороны. Насос дополнительно включает в себя впуск насоса, которое типично является соосным с приводным валом и располагается на противоположной стороне корпуса насоса по отношению к приводному валу. Также существует выпускное отверстие, типично расположенное на периферии корпуса насоса. Футеровка включает в себя основную футеровку (иногда называемую улиткой) и переднюю и заднюю боковые футеровки, которые заключены во внешний корпус насоса. Передняя боковая футеровка часто называется пластиной всасывания передней футеровки или передним бронедиском. Задняя боковая футеровка часто называется задним бронедиском.

[003] Крыльчатка типично включает в себя ступицу, к которой приводной вал функционально присоединяется, и, по меньшей мере, один диск. Насосные лопатки предусматриваются на одной стороне диска с выпускными проходными отверстиями между соседними насосными лопатками. Крыльчатка может быть замкнутого типа, где два диска снабжаются насосными лопатками, вставленными между ними. Диски часто называются передним диском рядом с впуском насоса и задним диском. Крыльчатка может также иметь тип открытой лицевой стороны, который содержит только один диск.

[004] Одной из главных изнашиваемых зон в шламовом насосе являются передняя и задняя боковые футеровки. Шлам поступает в крыльчатку в центре или в глаз и затем вылетает на периферию крыльчатки и внутрь корпуса насоса. Поскольку существует разница давления между корпусом и глазом, существует тенденция для шлама подбираться и перемещаться в зазор, который находится между боковыми футеровками и крыльчаткой, приводя в результате к сильному износу на боковых футеровках.

[005] Когда шламовый насос работает, шлам активизируется посредством вращательного движения крыльчатки. Шлам протекает центробежно и собирается основной футеровкой, которая направляет шлам к выпускному отверстию. Благодаря форме основной футеровки, область режущего ребра влияет на характер движения потока

проходящего рециркулирующего шлама. Боковые футеровки контактируют со шламом в полости дисков крыльчатки. Близость внешнего диска крыльчатки, или выталкивающих лопаток, типичных в случае центробежных шламовых насосов, и режущего ребра главной футеровки к футеровке корпуса насоса может влиять на скорости эрозии, переносимые боковыми футеровками. В режимах схемы помола, которые типично работают с низкой скоростью потока, скорости эрозии на боковых футеровках возрастают вследствие увеличенных скоростей внутренней рециркуляции, что ведет к тому, что боковая футеровка, в конечном итоге, является компонентом с коротким сроком службы вследствие локализованного износа, иногда называемого "выдалбливанием".

[006] Для того, чтобы рассматривать и уменьшать износ в области зазора, было практикой для шламовых насосов иметь вспомогательные или выталкивающие лопатки на переднем диске крыльчатки. Вспомогательные или выталкивающие лопатки могут также быть предусмотрены на заднем диске. Выталкивающие лопатки вращают шлам в зазоре, создавая центробежное поле и, таким образом, уменьшая приводящее давление для возвращающегося потока, уменьшая скорость потока и, таким образом, износ на боковой футеровке. Целью этих вспомогательных лопаток является уменьшение рециркуляции потока через зазор. Эти вспомогательные лопатки также уменьшают приток относительно больших твердых частиц в этот зазор.

[007] Ссылка в этой спецификации на какую-либо предшествующую публикацию (или информацию, полученную из предшествующей публикации), или на какой-либо объект-сущность, который является известным, не является, и не должна восприниматься как подтверждение или признание или какая-либо форма предположения о том, что предшествующая публикация (или информация, полученная из предшествующей публикации) или известный объект-сущность формируют часть часто встречающегося общего знания в области усилий, к которой эта спецификация относится.

Сущность изобретения

[008] Один вариант осуществления описывает крыльчатку для центробежного насоса, крыльчатка содержит: впуск, через который текучая среда проходит внутрь крыльчатки; насосные лопатки для нагнетания текучей среды из впуска и выталкивания текучей среды внутрь насосной камеры центробежного насоса, в которой крыльчатка работает; и, по меньшей мере, один диск, проходящий радиально от оси вращения крыльчатки и присоединенный к насосным лопаткам, по меньшей мере, один диск имеет плоский участок, расположенный в направлении центра крыльчатки, и сужающийся участок, расположенный в направлении внешней кромки диска, сужающийся участок является составной формой и имеет вогнутую и выпуклую область.

[009] В одном варианте осуществления сужающийся участок, по меньшей мере, одного диска имеет изменение толщины, большее, чем за пределами сужающегося участка.

[010] В одном варианте осуществления сужающийся участок уменьшает толщину, по меньшей мере, одного диска на внешней поверхности диска.

[011] В одном варианте осуществления, по меньшей мере, один диск имеет вспомогательные лопатки.

[012] В одном варианте осуществления вспомогательные лопатки проходят внутрь сужающегося участка.

[013] В одном варианте осуществления вспомогательные лопатки сужаются в сужающемся участке.

[014] В одном варианте осуществления вспомогательные лопатки отсутствуют в сужающемся участке.

[015] В одном варианте осуществления выпуклая область располагается ближе к внешней кромке по сравнению с вогнутой областью.

[016] В одном варианте осуществления толщина, по меньшей мере, одного диска уменьшается, по меньшей мере, наполовину в сужающемся участке.

[017] В одном варианте осуществления плоский участок, по меньшей мере, одного диска имеет переменную толщину.

[018] В одном варианте осуществления плоский участок, по меньшей мере, одного диска является более тонким рядом с внешней кромкой, чем рядом с центром крыльчатки.

[019] В одном варианте осуществления, по меньшей мере, один диск является двумя дисками, расположенными на той или другой стороне насосных лопаток, и текучая среда перекачивается между двумя дисками.

[020] В одном варианте осуществления, каждый из двух дисков имеет сужающийся участок.

[021] Один вариант осуществления раскрывает насос, имеющий крыльчатку, крыльчатка содержит: впуск, через который текучая среда проходит внутрь крыльчатки; насосные лопатки для нагнетания текучей среды из впуска и выталкивания текучей среды в насосную камеру центробежного насоса, в которой крыльчатка работает; и, по меньшей мере, один диск, проходящий радиально от оси вращения крыльчатки и присоединенный к насосным лопаткам, по меньшей мере, один диск имеет плоский участок, расположенный в направлении центра крыльчатки, и сужающийся участок, расположенный в направлении внешней кромки диска.

[022] В одном варианте осуществления насос имеет структурированную боковую футеровку.

[023] В одном варианте осуществления структурированная боковая футеровка выбирается из комплекта боковых футеровок, содержащего переднюю боковую футеровку и заднюю боковую футеровку.

[024] В одном варианте осуществления структурированная боковая футеровка является канавчатой боковой футеровкой.

[025] В одном варианте осуществления структурированная боковая футеровка имеет радиально завихряющий рисунок.

Краткое описание чертежей

[026] Примерные варианты осуществления предоставляются в последующем

описании, которое приведено только в качестве примера, по меньшей мере, одного, но неограничивающего варианта осуществления, описанного в соединении с сопровождающими чертежами.

[027] Фиг. 1 является схематичным продольным частичным разрезом одной формы устройства центробежного насоса согласно одному варианту осуществления;

[028] Фиг. 2 является видом сбоку насоса на фиг. 1;

[029] Фиг. 3 является изометрическим видом, с вырезом, насоса на фиг. 1;

[030] Фиг. 4А-4D являются видами крыльчатки, которая может быть использована в центробежном насосе на фиг. 1;

[031] Фиг. 5А и 5В являются изометрическими видами, с вырезом, крыльчатки, которая может быть использована в центробежном насосе на фиг. 1;

[032] Фиг. 6 является видом в разрезе другой формы устройства центробежного насоса согласно одному варианту осуществления;

[033] Фиг. 7А и 7В являются видами в разрезе участка устройства центробежного насоса согласно одному варианту осуществления;

[034] Фиг. 8 иллюстрирует боковую футеровку с канавками согласно одному варианту осуществления;

[035] Фиг. 9А-Д иллюстрируют скорость шлама на футеровках насоса согласно, по меньшей мере, одному варианту осуществления;

[036] Фиг. 10А и В иллюстрируют скорость шлама на футеровках насоса согласно, по меньшей мере, одному варианту осуществления;

[037] Фиг. 11А-Д иллюстрируют скорость шлама в насосной камере согласно, по меньшей мере, одному варианту осуществления; и

[038] Фиг. 12А-Е иллюстрируют профили сужающегося участка для диска крыльчатки согласно, по меньшей мере, одному варианту осуществления.

Подробное описание изобретения

[039] Следующие режимы, приведенные только в качестве примера, описываются для того, чтобы предоставлять более точное понимание предмета изучения предпочтительного варианта или вариантов осуществления.

Примерная крыльчатка

[040] Описывается крыльчатка для центробежного насоса, имеющая диски, которые сужаются на одном конце диска. Каждый диск крыльчатки имеет сужающуюся область, расположенную рядом с внешней кромкой диска. Сужающаяся область уменьшает толщину дисков, при этом диски становятся более тонкими в направлении внешней кромки дисков. Сужающийся участок может быть составной формой и иметь вогнутую и выпуклую область. Сужающийся участок может уменьшать износ футеровки насоса, когда насос имеет структурированную боковую футеровку, по сравнению с насосом, использующим плоскую боковую футеровку.

[041] Крыльчатка для центробежного насоса имеет впуск, через который текучая среда проходит внутрь крыльчатки. Крыльчатка имеет насосные лопасти для нагнетания

текучей среды из впуска и выталкивания текучей среды в насосную камеру центробежного насоса, в которой крыльчатка работает. Крыльчатка также имеет один или более дисков, проходящих радиально от оси вращения крыльчатки и присоединенных к насосным лопаткам. Один или более дисков имеют плоский участок, расположенный в направлении центра крыльчатки, и сужающийся участок, расположенный в направлении внешней кромки диска.

[042] Ссылаясь на фиг. 1, 2 и 3 чертежей, в общем, иллюстрируется устройство насоса, содержащее насос 10 и размещающую насос опору в форме подставки или основания, не показано, на котором насос 10 устанавливается. Подставки также называются в насосной отрасли рамами. Насос 10, в целом, содержит внешний корпус, который формируется из двух боковых частей корпуса или секций (иногда также известных как рамная пластина и пластина крышки), которые соединяются вместе по периметру двух боковых секций корпуса. Насос 10 формируется с боковыми отверстиями, одно из которых является впускным отверстием 28, дополнительно существует выпускное отверстие 29, и, когда используется в технологической установке, насос соединяется с трубопроводом впускным отверстием 28 и выпускным отверстием 29, например, чтобы обеспечивать перекачку шламовой пульпы минерального сырья.

[043] Насос 10 дополнительно содержит внутреннюю футеровку насоса, размещенную во внешнем корпусе, и которая включает в себя основную футеровку 12 и две боковые футеровки 14, 30. Боковая футеровка 14 располагается ближе к заднему торцу насоса 10 (т.е., наиболее близко к подставке или основанию), а другая боковая футеровка (или передняя футеровка) 30 располагается ближе к переднему торцу насоса и впускному отверстию 28. Боковая футеровка 14 также называется задней боковой частью или задним бронедиском, а боковая футеровка 30 также называется передней боковой частью или передним бронедиском. Основная футеровка содержит два боковых отверстия в себе. Как показано на фиг. 1, задняя боковая футеровка 14 содержит дискообразную основную часть 100, имеющую внутреннюю кромку 17 и внешнюю кромку 13. Основная часть 100 имеет первую сторону 15 и вторую сторону 18.

[044] В некоторых вариантах осуществления основная футеровка 12 может состоять из двух отдельных частей, которые собираются в каждой из боковых частей корпуса и сводятся вместе, чтобы формировать единую основную футеровку, хотя в примере, показанном на фиг. 1, основная футеровка 12 выполнена одним куском, имеющим форму, аналогичную автомобильной шине. Футеровка 11 может быть выполнена из таких материалов как резина, упругий полимер или из металла.

[045] Когда насос собирается, боковые отверстия в основной футеровке 12 заполняются или принимают две боковые футеровки 14, 30, чтобы формировать непрерывно футерованную насосную камеру 42, расположенную во внешнем корпусе насоса. Герметичный корпус камеры окружает боковую футеровку (или заднюю боковую часть) 14 и выполняется с возможностью герметизировать пространство или камеру между приводным валом и подставкой или основанием, чтобы препятствовать утечке из

задней области внешнего корпуса. Герметичный корпус камеры принимает форму секции круглого диска и кольцевой секции с центральным отверстием и известен в одной конфигурации как сальниковая коробка (не показана). Сальниковая коробка размещается рядом с боковой футеровкой 14 и проходит между подставкой и втулкой вала и уплотнительной прокладкой, которая окружает приводной вал.

[046] Как показано на фиг. 1, 2 и 3, крыльчатка 40 размещается в основной футеровке 12 и устанавливается или функционально соединяется с приводным валом, который является приспособленным, чтобы вращаться вокруг оси X-X вращения. Привод мотора (не показан) обычно присоединяется посредством шкивов к выставленному наружу концу вала, в области за подставкой или основанием. Вращение крыльчатки 40 вынуждает текучую среду (или смесь твердых частиц и жидкости) перекачиваться, чтобы проходить из трубы, которая присоединяется к впускному отверстию, через насосную камеру 42, которая находится в основной футеровке 12, и боковые футеровки 14, 30 и затем из насоса через выпускное отверстие.

[047] Крыльчатка 40 включает в себя ступицу 41, от которой проходят множество разнесенных на расстояние по окружности насосных лопаток 43. Центральный носовой участок 47 проходит вперед от ступицы 41 по направлению к каналу в передней футеровке 30. Крыльчатка 40 дополнительно включает в себя первый диск 50 и задний диск 51, лопатки 43 размещаются и проходят между ними и впуском 48 крыльчатки. Ступица 41 проходит через отверстие, сформированное внутренней кромкой 17 задней футеровки 14. Передний диск 50 и задний диск 51 проходят радиально от оси вращения, оси X-X вращения, крыльчатки 40 и присоединяются к насосным лопаткам 43. Передний диск 50 и задний диск 51 являются двумя дисками, расположенными на той или другой стороне насосных лопаток 43, при этом шлам нагнетается между двумя дисками.

[048] Передний диск 50 крыльчатки включает в себя внутреннюю поверхность 55, внешнюю поверхность 54 и периферийный кромочный участок 56, также называемый внешней кромкой. Задний диск 51 включает в себя внутреннюю поверхность 53, внешнюю поверхность 52 и периферийный кромочный участок, или внешнюю кромку 57. Передний диск 50 включает в себя впуск 48, являющийся впускном крыльчатки, и лопатки 43, проходящие между внутренними поверхностями дисков 50, 51. Диски являются, как правило, круглыми или дискообразными, когда рассматриваются в вертикальной проекции; т.е., в направлении оси X-X вращения.

[049] Как показано, на переднем диске 50 и заднем диске 51 находятся сужающиеся части 58 дисков. Сужающиеся части 58 дисков располагаются на внешней поверхности 52 заднего диска 51 и внешней поверхности 54 переднего диска 50. Каждая из сужающихся частей 58 диска является сужающимся участком диска, где толщина диска уменьшается. Как показано, уменьшение толщины диска в сужающемся участке происходит на внешней поверхности диска. В некоторых вариантах осуществления толщина диска может быть уменьшена для внешнего и внутреннего участков диска. Сужающиеся части 58 диска располагаются ближе к периферийному кромочному участку 56 и периферийному

кромочному участку 57, также называемым внешней кромкой дисков. Сужающиеся части 58 диска располагаются рядом с плоскими участками 59 внешних поверхностей 52, 54. Плоские участки 59 располагаются ближе к, или в направлении, центра крыльчатки 40, в то время как сужающиеся части 58 диска располагаются ближе к, или вплоть до, внешней кромки крыльчатки 40.

[050] Что касается крыльчатки 40, толщина переднего диска 50 и заднего диска 51 изменяется в большую сторону в сужающихся частях 58 диска по сравнению с другими участками дисков 50, 51, такими как плоские участки 59. Что касается некоторых крыльчаток, сужающиеся части 58 дисков могут уменьшать, или изменять, толщину диска, по меньшей мере, наполовину в сужающемся участке. Т.е., толщина на более толстом конце сужающихся частей 58 дисков, по меньшей мере, вдвое больше толщины сужающихся частей 58 дисков на более тонком конце. Для некоторых крыльчаток уменьшение толщины сужающихся частей 58 дисков может быть приблизительно равно 25%, 30%, 35%, 40%, 45%, 50%, 55%, 60%, 65%, 70%, 75%, 80% или 85%. Например, если толщина диска равна 100 мм в начале сужающегося участка, толщина на внешней кромке может быть 75 мм для уменьшения 25%.

[051] Каждый диск крыльчатки может иметь множество вспомогательных или выгаликивающих лопаток 60 на своих внешних поверхностях 52, 54. Форма вспомогательных лопаток может также быть подвергнута сужениям 58 дисков, при этом конец вспомогательных лопаток, расположенный рядом с внешней кромкой дисков, соответствует форме сужающихся частей 58 дисков. Вспомогательные лопатки являются необязательным признаком крыльчатки.

[052] Передняя боковая футеровка 30 имеет впускную секцию 32 цилиндрической формы, ведущую от внешнего конца 34 к внутреннему концу 35. Когда насос 10 эксплуатируется, внешний конец 34 может быть подсоединен к подающей трубе, не показана, через которую шлам подается к насосу 10. Внутренний конец 35 имеет приподнятую губу 38, которая размещается в тесном противоположном соотношении с крыльчаткой 40, когда находится в собранном положении. Передняя боковая футеровка 30 имеет поверхность 37, обращенную в направлении насосной камеры 42, которая контактирует с насосом 10 во время эксплуатации насоса, также как внешнюю кромку 26.

[053] Крыльчатка 400, которая может быть использована в насосе 10, будет сейчас описана со ссылкой на фиг. 4A-D. Чертежи показывают крыльчатку 400 с помощью фиг. 4A, показывающей вид заднего диска 425, фиг. 4B, показывающей вид переднего диска 420, фиг. 4C, показывающей поперечное сечение через крыльчатку 400, и фиг. 4D, показывающей срез через крыльчатку 400.

[054] Впуск насоса является соосным относительно приводного вала и располагается на противоположной стороне корпуса насоса по отношению к приводному валу. Приводной вал присоединяется к крыльчатке 400 через ступицу 405. Крыльчатка 400 имеет разнесенные по окружности насосные лопатки 410 с передней кромкой 415. Разнесенные по окружности насосные лопатки 410 захватывают шлам из впуска, такого

как цилиндрическая впускная секция 32 насоса 10, центробежного насоса.

[055] На внешней поверхности переднего диска 420 располагаются вспомогательные лопатки 445. Вспомогательные лопатки 445 располагаются на передней боковой поверхности крыльчатки 400, передняя боковая поверхность является поверхностью, ближайшей к передней боковой футеровке насоса. Разнесенные по окружности насосные лопатки 410 обычно называются изогнутыми назад лопатками, когда рассматриваются с направления вращения крыльчатки 400. Вспомогательные лопатки 445 также являются изогнутыми и показаны с изгибом в том же направлении, что и разнесенные по окружности насосные лопатки 410.

[056] Вспомогательные лопатки 445 могут помогать в перекачивании шлама в центробежном насосе. Вспомогательные лопатки могут работать совместно с другими лопатками, такими как разнесенные по окружности насосные лопатки 410 крыльчатки 400, чтобы перемещать шлам из впуска центробежного насоса к выпускному отверстию. В одном варианте осуществления, задний диск 425 может также иметь вспомогательные лопатки.

[057] Каждый диск крыльчатки 400 имеет сужающийся участок 450, расположенный на внешней кромке 435 диска. Сужающийся участок 450 является областью крыльчатки 400, где толщина крыльчатки 400 уменьшается. Как показано на фиг. 4С, сужающийся участок 450 имеет вогнутую область сужающейся части 455, расположенную ближе к оси вращения крыльчатки 400, и выпуклую область сужающейся части 460, расположенную на кромке дисков. Две вогнутые области могут иметь различный радиус изгиба или даже изменяющуюся кривизну в области. Например, вогнутая область сужающейся части 455 и/или выпуклая область сужающейся части 460 могут иметь изменяющийся радиус изгиба.

[058] Толщина переднего диска 420 и заднего диска 425 уменьшается приблизительно наполовину для крыльчатки 400 с уменьшением в толщине, возникающим только от внешней поверхности дисков. Каждый диск крыльчатки 400 также имеет плоский участок 430, расположенный на внешней поверхности и расположенный между сужающимся участком 450 и центром крыльчатки 400. Плоский участок 430 включает в себя область крыльчатки 400, где располагаются вспомогательные лопатки 445. Плоский участок 430 может быть областью, где толщина переднего диска 420 и заднего диска 425 может также уменьшаться, но с медленной скоростью по сравнению с сужающимся участком 450.

[059] Крыльчатка 500 будет сейчас описана в отношении фиг. 5А и В. Крыльчатка 500 является аналогичной крыльчатке 40 и крыльчатке 400, описанным выше. Крыльчатка 500 имеет ступицу 505 для приема приводного вала. Разнесенные по окружности насосные лопатки 510 располагаются между передним диском 520 и задним диском 525. На переднем диске 520 располагаются вспомогательные лопатки 545, которые проходят от центра крыльчатки 500 к сужающемуся участку 550. Вспомогательные лопатки 545 располагаются на плоском участке 530, или практически плоском участке, переднего

диска 520. Задний диск 525 также имеет плоский участок 530, или практически плоский участок, расположенный между центром крыльчатки 500 и сужающимся участком 550. Сужающийся участок 550, проходящий к внешней кромке 535 крыльчатки 500 от плоского участка 530, имеет вогнутую область 555 и выпуклую область 560. Как показано, вспомогательные лопатки 545 отсутствуют в сужающемся участке 550. Вогнутая область 555 располагается в направлении центра крыльчатки 500, а выпуклая область 560 располагается в направлении внешней кромки крыльчатки 500. Как будет обсуждаться ниже, сужающийся участок 550 является составной формой, имеющей вогнутую область 555 и выпуклую область 560. Вспомогательные лопатки 545 имеют сужающийся участок вспомогательных лопаток 565, который переходит от плоского участка 530 к сужающемуся участку 550. В некоторых вариантах осуществления вспомогательные лопатки 545 могут проходить в сужающийся участок 550. Вспомогательные лопатки 545 могут сужаться способом, аналогичным сужающемуся участку 550.

[060] Фиг. 6 показывает насос 600, аналогичный насосу 10 на фиг. 1 и 2. Насос 600 имеет многие из тех же признаков, что и насос 10, и те же признаки обозначаются теми же ссылочными номерами, которые использованы для насоса 10. Однако, насос 600 имеет другой стиль боковой футеровки с канавчатой передней боковой футеровкой 605. Передняя боковая футеровка 605 имеет канавки 610, вырезанные в поверхности 37, который контактирует с материалом или текучей средой, перекачиваемой насосом 600. Канавки 610 могут уменьшать скорость износа передней боковой футеровки 605. Когда используются совместно с конусами 58 дисков крыльчатки 40, канавки 610 в передней боковой футеровке 605 могут объединяться, чтобы дополнительно уменьшать скорость износа передней боковой футеровки 605 по сравнению с имеющей плоскую поверхность боковой футеровкой. Канавчатая боковая футеровка, также называемая структурированной боковой футеровкой, такая как канавчатая передняя боковая футеровка 605, будет описана более подробно относительно фиг. 8.

[061] Фиг. 7А и В показывают поперечное сечение участка насоса 700 с крыльчаткой 705. Крыльчатка 705 имеет передний диск 720 и задний диск 725. Каждый из дисков имеет сужающийся участок 750, расположенный рядом с внешней кромкой 745 дисков с плоским участком 740, расположенным между сужающимся участком 750 и центром крыльчатки 705. Сужающиеся участки 750 располагаются на внешней поверхности 710 переднего диска 720 и внешней поверхности 715 заднего диска 725. Фиг. 7А имеет гладкую переднюю боковую футеровку 765 и гладкую заднюю боковую футеровку 775. Фиг. 7В показывает насос 700, использующий гладкую заднюю боковую футеровку 775 и структурированную переднюю боковую футеровку 770. Структурированная передняя боковая футеровка 770 может быть канавчатой боковой футеровкой, такой как будет описана относительно фиг. 8, или имеющей другие рисунки на футеровке.

[062] Боковая футеровка сейчас будет описана в отношении фиг. 8, которая показывает структурированную боковую футеровку 800, более конкретно, заднюю

боковую футеровку, имеющую радиально завихряющий рисунок для использования в центробежном насосе, таком как насос 10. В то время как боковая футеровка 800 описывается как задняя боковая футеровка, структурированная боковая футеровка может также быть использована для передней боковой футеровки. Как обсуждалось выше, радиально завихряющий рисунок на боковой футеровке 800 может уменьшать локализованный износ на боковой футеровке, по сравнению с имеющей плоскую поверхность боковой футеровкой. Уменьшенный износ может увеличивать срок службы структурированной боковой футеровки. Типично, боковая футеровка, такая как боковая футеровка 800, является заменяемой частью в центробежном насосе, изготовленной из подходящего материала, такого как резина, эластомер или металл. Боковая футеровка 800 работает способом, аналогичным боковой футеровке 14 на фиг. 1.

[063] Боковая футеровка 800 имеет центрально расположенное отверстие 810. Отверстие 810 предоставляет возможность прохождения вала внутрь насосной камеры центробежного насоса, чтобы вращать крыльчатку, такую как крыльчатка 40 или крыльчатка 400, описанные выше. Боковая футеровка 800 имеет поверхность 815, которая помещается обращенной в направлении насосной камеры и может контактировать со шламом, перекачиваемым посредством центробежного насоса. Поверхность 815 имеет внутреннюю кромку 820, формирующую кромку отверстия 810 и уплотнения с приводным валом, таким как приводной вал, описанный выше. Внешняя кромка 830 поверхности 815 может формировать уплотнение с основной футеровкой, такой как основная футеровка 12, описанная выше.

[064] На поверхности 815 располагаются множество канавок 840. Канавки 840 формируются в поверхности 815 и могут проходить радиально от внутренней кромки 820 к внешней кромке 830, как показано на фиг. 8. Канавки 840 могут рассматриваться как находящиеся в плоскости, параллельной поверхности 815. Глубина канавок 840 может изменяться по поверхности 815. Одним примером профиля глубины для канавок 840 является такой, чтобы канавки 840 были более неглубокими ближе к внутренней кромке 820 и внешней кромке 830. С таким профилем глубины самая глубокая часть канавок 840 может быть расположена в, или рядом, со средней областью 850, расположенной между внутренней кромкой 820 и внешней кромкой 830. Профиль глубины канавок 840 может изменяться.

[065] Канавки 840 на фиг. 8 не являются прямыми линиями, но являются дугообразными или изогнутыми. Направление изгиба дуги может играть роль в уменьшении выдалбливания боковой футеровки 800. Канавки 840 формируются в виде дуги с изгибом в направлении, противоположном направлению изгиба основных насосных лопаток крыльчатки центробежного насоса. Изгиб канавок 840 также существует в направлении, противоположном изгибу вспомогательных лопаток крыльчатки, если вспомогательные лопатки установлены. В результате, направление изгиба будет различаться между передней и задней боковыми футеровками, при взгляде на канавчатую поверхность футеровок. Передние и боковые футеровки имеют канавки,

которые могут называться изгибающимися вперед канавками, когда рассматриваются с направления вращения крыльчатки, по сравнению с изгибающимися назад лопатками крыльчатки.

[066] Фиг. 9A-D показывают результаты моделирования для скорости материала, такого как шлам, протекающего через футеровку насоса при эксплуатации с крыльчаткой, имеющей сужающиеся участки и вспомогательные лопатки только на переднем диске, таком как крыльчатка 500. Фиг. 9A показывает футеровку 900 насоса с плоской передней боковой футеровкой. Перекачиваемый материал выходит из футеровки 900 насоса через выпускное отверстие 905. Область 910 высокой скорости располагается в центре футеровки 900 насоса, переходящая в область 912 средней скорости, прежде чем скорость материала падает до области 914 низкой скорости. Фиг. 9B показывает скорости материала в футеровке 920 насоса, когда канавчатая передняя боковая футеровка используется, с выпускным отверстием 925. Канавчатая передняя футеровка рассеивает больше скоростей материала по сравнению с футеровкой 900 насоса с плоской передней боковой футеровкой. Область 930 средней скорости располагается рядом с центром футеровки 920 насоса, при этом скорость материала падает к области 932 низкой скорости от центра насоса.

[067] Фиг. 9C и D показывают противоположную сторону футеровки 900 насоса и футеровки 920 насоса, соответственно. Фиг. 9C показывает футеровку 940 насоса, включающую в себя заднюю боковую футеровку, включающую в себя выпускное отверстие 945. Футеровка 940 насоса использует плоскую переднюю боковую футеровку, не показана на фиг. 9C. Область 952 очень низкой скорости располагается в направлении центра футеровки 940 насоса. Скорость материала увеличивается к области 954 низкой скорости и затем области 950 средней скорости. За пределами области 950 средней скорости находится область 956 низкой скорости. Фиг. 9D показывает футеровку 960 насоса с выпускным отверстием 965. Фиг. 9D показывает плоскую заднюю боковую футеровку. Футеровка 960 насоса имеет канавчатую переднюю боковую футеровку, не показана. Футеровка 960 насоса имеет область 972 очень низкой скорости, расположенную рядом с центром футеровки 960 насоса. Область 972 очень низкой скорости переходит в область 974 низкой скорости, затем в область 970 средней скорости. Внешняя кромка футеровки имеет область 976 низкой скорости. Область 970 средней скорости является меньшей по сравнению со сравнимой областью 950 средней скорости футеровки 940 насоса.

[068] Результаты моделирования для скорости материала, такого как шлам, протекающего через крыльчатку, работающую внутри насоса, будут сейчас описаны в отношении фиг. 10A и B. Чертежи показывают передний диск крыльчатки, такой как крыльчатка 500. На переднем диске располагаются вспомогательные лопатки. Фиг. 10A показывает крыльчатку 1000, смоделированную в футеровке насоса с плоской передней боковой футеровкой. Крыльчатка 1000 имеет вспомогательные лопатки 1040 на внешней поверхности диска крыльчатки 1000. Крыльчатка 1000 имеет область 1010 низкой

скорости, расположенную рядом с центром крыльчатки 1000. Область 1020 очень низкой скорости проходит через большую часть площади, покрытой вспомогательными лопатками 1040. Область 1030 низкой скорости располагается с внешней кромкой крыльчатки 1000, где располагается сужающийся участок 1045.

[069] Фиг. 10В показывает крыльчатку 1050, смоделированную в футеровке насоса с канавчатой передней боковой футеровкой. Крыльчатка 1050 имеет вспомогательные лопатки 1090 на внешней поверхности диска крыльчатки 1050. Крыльчатка 1050 имеет область 1060 низкой скорости, расположенную рядом с центром крыльчатки 1050. Область 1070 очень низкой скорости проходит через большую часть площади, покрытой вспомогательными лопатками 1090. Область 1080 низкой скорости располагается с внешней кромкой крыльчатки 1050, где располагается сужающийся участок 1095. Область 1060 низкой скорости крыльчатки 1050 находится ниже области 1010 низкой скорости крыльчатки 1000.

[070] Фиг. 11А-Д показывают проектные скорости текучей среды внутри насоса, использующего крыльчатку с сужающимся участком. Фиг. 11А показывает насосную камеру 1170 с крыльчаткой 1100. Плоская задняя боковая футеровка 1120 и плоская передняя боковая футеровка 1125 располагаются на той или другой стороне крыльчатки 1100. Крыльчатка 1100 имеет сужающиеся участки 1115 на внешней поверхности крыльчатки 1100. Существует область 1105 более низкой скорости текучей среды рядом с сужающимся участком 1115 и область 1110 более высокой скорости, расположенная рядом с внешней кромкой крыльчатки 1100. Преимуществом крыльчатки с сужающимся участком является то, что область более высокой скорости, такая как область 1110 более высокой скорости, располагается дальше от боковой футеровки. Результатом может быть то, что скорость текучей среды рядом с внешней кромкой крыльчатки может иметь большее рассеяние прежде достижения боковой футеровки по сравнению с крыльчаткой без сужающегося участка. В результате, одна или обе боковые футеровки могут изнашиваться медленнее, когда крыльчатка имеет сужающийся участок, по сравнению с крыльчаткой без сужающегося участка.

[071] Фиг. 11В показывает нижний участок насосной камеры 1172 с крыльчаткой 1100 с плоской передней боковой футеровкой 1125 и плоской задней боковой футеровкой 1120. Движение крыльчатки 1100 в насосной камере 1172 создает область 1112 более высокой скорости рядом с внешней кромкой крыльчатки 1100 и область 1114 более низкой скорости между сужающимся участком 1115 и задней боковой футеровкой 1120. Аналогичные области присутствуют около другого диска крыльчатки 1100.

[072] Фиг. 11С показывает верхний участок насосной камеры 1174 с плоской задней боковой футеровкой 1150, канавчатой передней боковой футеровкой 1155 и крыльчаткой 1102. Крыльчатка 1102 имеет сужающийся участок 1160. Область 1130 более высокой скорости располагается рядом с внешней кромкой крыльчатки 1102, а область 1135 более низкой скорости располагается между сужающимся участком 1160 и плоской задней боковой футеровкой 1150. Аналогично, область 1140 более высокой скорости и

область 1145 более низкой скорости располагаются на переднем диске крыльчатки 1102. Фиг. 11D показывает насосную камеру 1176 с плоской задней боковой футеровкой 1150, канавчатой передней боковой футеровкой 1155 и крыльчаткой 1102. Крыльчатка 1102 формирует область 1130 более высокой скорости и область 1135 более низкой скорости для заднего диска в насосной камере 1176, также как область 1140 более высокой скорости и область 1145 более низкой скорости для переднего диска. Как и в случае с крыльчаткой 1100, сужающиеся участки 1160 крыльчатки 1102 могут приводить в результате к медленному износу боковых футеровок по сравнению с крыльчаткой без сужающихся участков по причине, описанной выше.

[073] Фиг. 12A-F показывают возможные профили для сужающегося участка диска крыльчатки. Каждая из фиг. 12A-F показывает сечение диска крыльчатки с внешней поверхностью 1212 и внутренней поверхностью 1214. Каждая из внешних поверхностей дисков крыльчатки имеет плоский участок 1216, ведущий к сужающемуся участку на внешней поверхности диска. Сужающийся участок располагается на, или ведет к, внешней кромке 1218 крыльчатки. Фиг. 12A показывает выпуклый сужающийся участок 1210 на внешней кромке диска. Фиг. 12B показывает вогнутый сужающийся участок 1220. Фиг. 12C показывает сужающийся участок с двумя вогнутыми участками, внутренней вогнутой областью 1230 и внешней вогнутой областью 1235, где внутренняя располагается ближе к центру крыльчатки, а внешняя ссылается на местоположение ближе к внешней кромке 1218. Сужающийся участок на фиг. 12C может рассматриваться как составная форма, созданная из двух более простых форм, в этом случае двух вогнутых областей.

[074] Фиг. 12D показывает прямой сужающийся участок 1240. В то время как прямой сужающийся участок 1240 формирует точку с внутренней поверхностью 1214 на внешней кромке 1218, разновидности могут иметь прямой сужающийся участок 1240, заканчивающийся дальше от внутренней поверхности 1214 к плоской области на внешней кромке 1218 диска крыльчатки. Такая компоновка может предоставлять более сильную конструкцию внешней кромки 1218 по сравнению с прямой сужающейся частью, которая проходит по толщине диска. Фиг. 12E показывает сужающийся участок с составной формой, созданной из внутренней выпуклой области 1250 и внешней вогнутой области 1255. Фиг. 12F показывает сужающийся участок с противоположным профилем по отношению к фиг. 12E с внутренней вогнутой областью 1260 и внешней выпуклой областью 1265. Внешняя выпуклая область 1265 располагается ближе к внешней кромке по сравнению с внутренней вогнутой областью 1260. В одном варианте осуществления, сужающаяся часть может быть основана на 85% обрезке, или уменьшении толщины, на основе стандартной толщины диска в сравнении с сужающейся частью. Может также быть, что внутренняя вогнутая область 1260 и внешняя выпуклая область 1265 имеют одинаковый радиус. Размер радиуса может быть определен на основе размера крыльчатки с радиусом, увеличивающимся, когда размер крыльчатки увеличивается. Профили сужающегося участка, показанные на фиг. 12A-F, являются некоторыми примерами,

которые могут быть использованы на диске крыльчатки. Другие профили могут также быть использованы, включающие в себя другие составные формы. Например, сужающийся участок может иметь внутреннюю прямую область и внешний вогнутый участок. Альтернативно, сужающийся участок может иметь внутреннюю выпуклую область и внешнюю выпуклую область.

[075] Некоторые крыльчатки могут иметь сужающуюся часть на одном или более дисках, которая проходит вдоль диска. Например, когда толщина диска уменьшается от центра, рядом с впуском крыльчатки, вдоль плоского участка диска. Такие крыльчатки имеют плоский участок, который может сужаться от более толстого ближе к центру крыльчатки к более тонкому рядом с внешней кромкой. Плоский участок имеет переменную толщину и является более тонким рядом с внешней кромкой, чем рядом с центром крыльчатки. В таком примере, сужающийся участок является дополнительной сужающейся частью, где степень уменьшения толщины выше по сравнению с плоским участком. Т.е., степень изменения толщины диска может увеличиваться для сужающегося участка, по сравнению с другими областями диска. Для некоторых крыльчаток, уменьшение по толщине сужающегося участка является большим по сравнению с уменьшением толщины в плоском участке. Для некоторых крыльчаток сужающийся участок диска имеет изменение толщины больше по сравнению с областями диска за пределами сужающегося участка.

[076] Сужающийся участок также располагается ближе к внешней кромке крыльчатки по сравнению с плоским участком. Т.е., плоский участок располагается ближе к центру крыльчатки по сравнению с сужающимся участком. Плоский участок может быть расположен непосредственно прилегающим к сужающему участку, или может быть другой участок между плоским участком и сужающимся участком. Плоский участок может быть плоским или может быть практически плоским.

[077] Сужающийся участок может использоваться только на переднем диске крыльчатки, только на заднем диске крыльчатки или на переднем и заднем дисках крыльчатки. Хотя насосы, описанные выше, имеют плоскую заднюю боковую футеровку, канавчатая или структурированная задняя боковая футеровка может также быть использована в дополнение к канавчатой или структурной задней боковой футеровке. Альтернативно, задняя боковая футеровка может быть канавчатой или структурной, а передняя боковая футеровка может быть плоской.

[078] Боковая футеровка 800, описанная выше, имеет дугообразные канавки, другие конструкции также являются возможными. Например, канавки могут проходить радиально или иметь дуги, изгибающиеся в противоположном направлении. Альтернативно, боковые футеровки могут иметь перекрывающиеся канавки, такие как заштрихованный накрест рисунок. Дополнительно, форма канавок или рисунков задней и передней футеровки может быть различной.

[079] Как описано выше, одним преимуществом крыльчатки с одним или более сужающимися участками является то, что износ боковых футеровок может быть более

медленным по сравнению с крыльчаткой без сужающихся участков. Износ основной футеровки может также быть медленным для насосов, использующих крыльчатки с одним или более сужающимися участками. В то время как некоторые из насосов, описанных выше, использовали структурированные боковые футеровки, структурированные боковые футеровки не требуются, чтобы усилить преимущество при использовании крыльчатки с сужающимся участком. Однако, использование одной или более структурированных боковых футеровок может предоставлять дополнительную пользу в уменьшении скорости износа футеровок насоса.

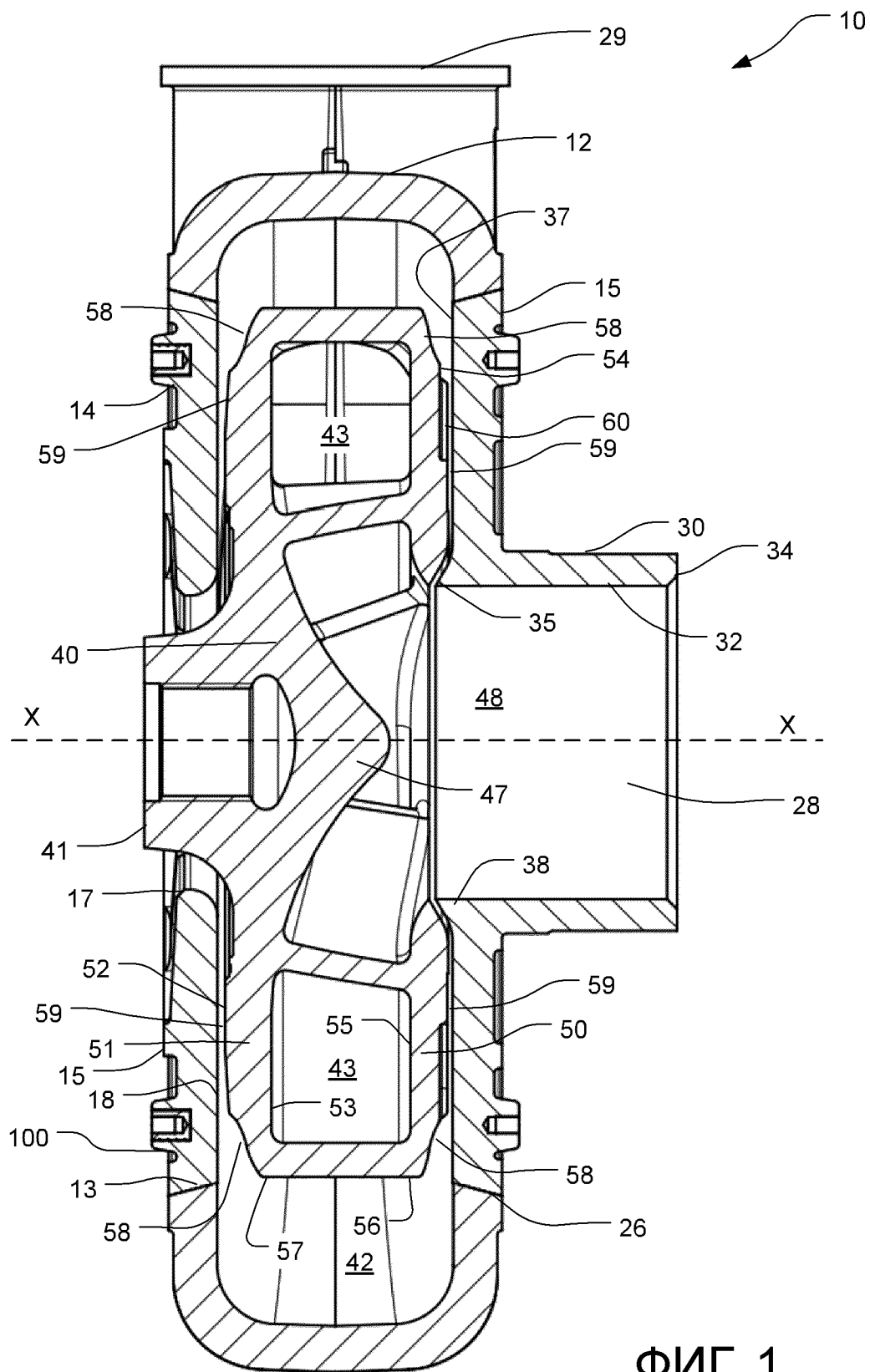
[080] На протяжении всей спецификации и формулы изобретения, которая следует, пока контекст не требует иного, слово "содержать", и такие варианты как "содержит" или "содержащий", будут пониматься как подразумевающие включение сформулированного нечто целого или этапа или группы целых или этапов, но не как исключение какого-либо другого целого или этапа или группы целых или этапов.

ФОРМУЛА ИЗОБРЕТЕНИЯ

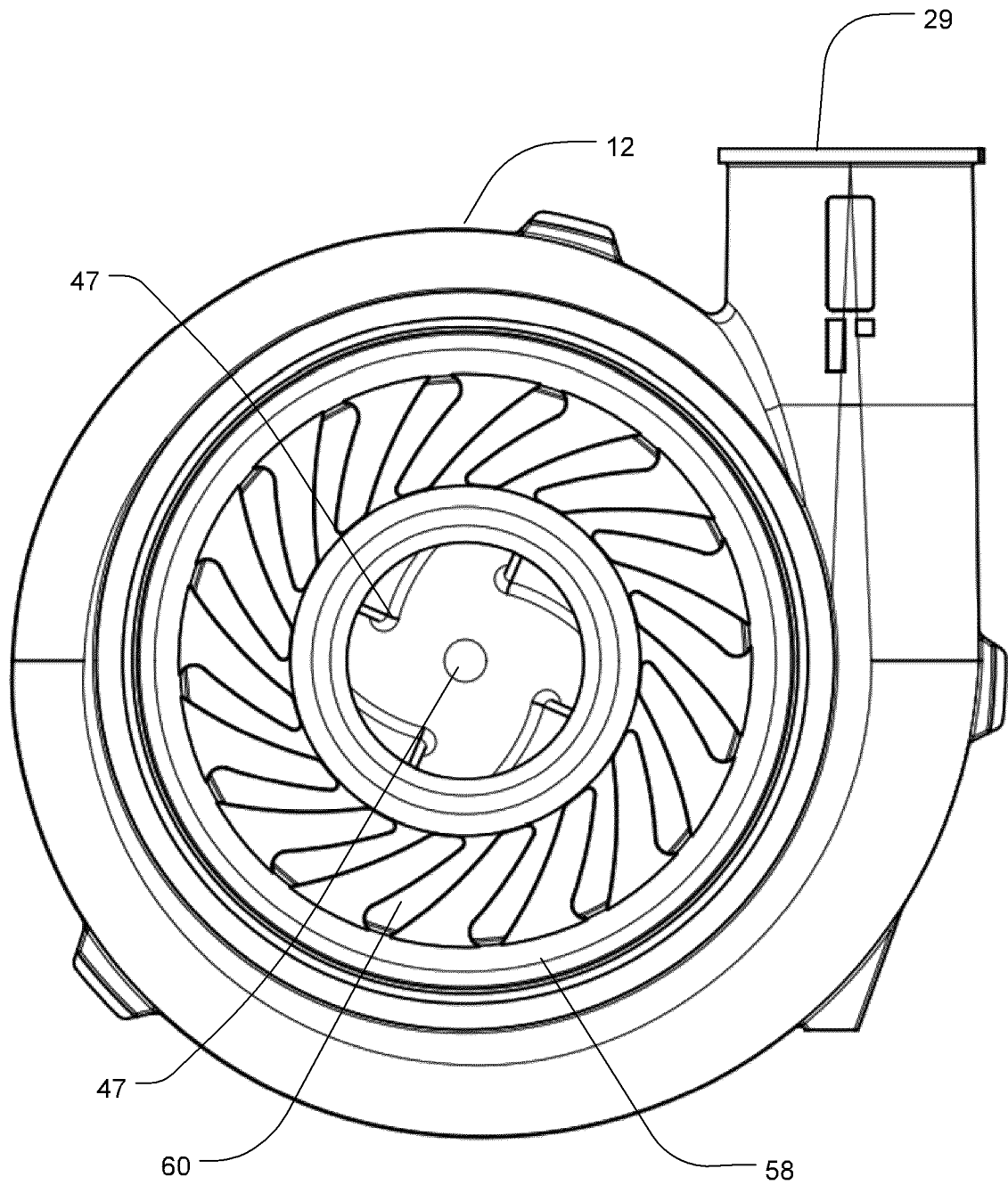
1. Крыльчатка для центробежного насоса, крыльчатка содержит: выпуск, через который текучая среда проходит внутрь крыльчатки; насосные лопатки для нагнетания текучей среды из выпуска и выталкивания текучей среды в насосную камеру центробежного насоса, в котором крыльчатка работает; и по меньшей мере, один диск, проходящий радиально от оси вращения крыльчатки и присоединенный к насосным лопаткам, по меньшей мере, один диск имеет плоский участок, расположенный в направлении центра крыльчатки, и сужающийся участок, расположенный в направлении внешней кромки диска, сужающийся участок является составной формой и имеет вогнутую и выпуклую область.
2. Крыльчатка по п. 1, при этом сужающийся участок, по меньшей мере, одного диска имеет изменение толщины, большее, чем за пределами сужающегося участка.
3. Крыльчатка либо по п. 1, либо по п. 2, при этом сужающийся участок уменьшает толщину, по меньшей мере, одного диска на внешней поверхности диска.
4. Крыльчатка по какому-либо одному из предшествующих пунктов, при этом, по меньшей мере, один диск имеет вспомогательные лопатки.
5. Крыльчатка по п. 4, при этом вспомогательные лопатки проходят внутрь сужающегося участка.
6. Крыльчатка по п. 5, при этом вспомогательные лопатки сужаются в сужающемся участке.
7. Крыльчатка по п. 4, при этом вспомогательные лопатки отсутствуют в сужающемся участке.
8. Крыльчатка по п. 1, при этом выпуклая область располагается ближе к внешней кромке по сравнению с вогнутой областью.
9. Крыльчатка по какому-либо одному из предшествующих пунктов, при этом толщина, по меньшей мере, одного диска уменьшена, по меньшей мере, наполовину в сужающемся участке.
10. Крыльчатка по какому-либо одному из предшествующих пунктов, при этом плоский участок, по меньшей мере, одного диска имеет переменную толщину.
11. Крыльчатка по п. 10, при этом плоский участок, по меньшей мере, одного диска является более тонким рядом с внешней кромкой, чем рядом с центром крыльчатки.
12. Крыльчатка по какому-либо одному из предшествующих пунктов, при этом, по меньшей мере, один диск является двумя дисками, расположенными на той или другой стороне насосных лопаток, и текучая среда перекачивается между двумя дисками.
13. Крыльчатка по п. 12, при этом каждый из двух дисков имеет сужающийся участок.
14. Насос, имеющий крыльчатку по какому-либо одному из предшествующих пунктов.

**ИЗМЕНЕННАЯ ФОРМУЛА ИЗОБРЕТЕНИЯ,
ПРЕДЛОЖЕННАЯ ЗАЯВИТЕЛЕМ ДЛЯ РАССМОТРЕНИЯ**

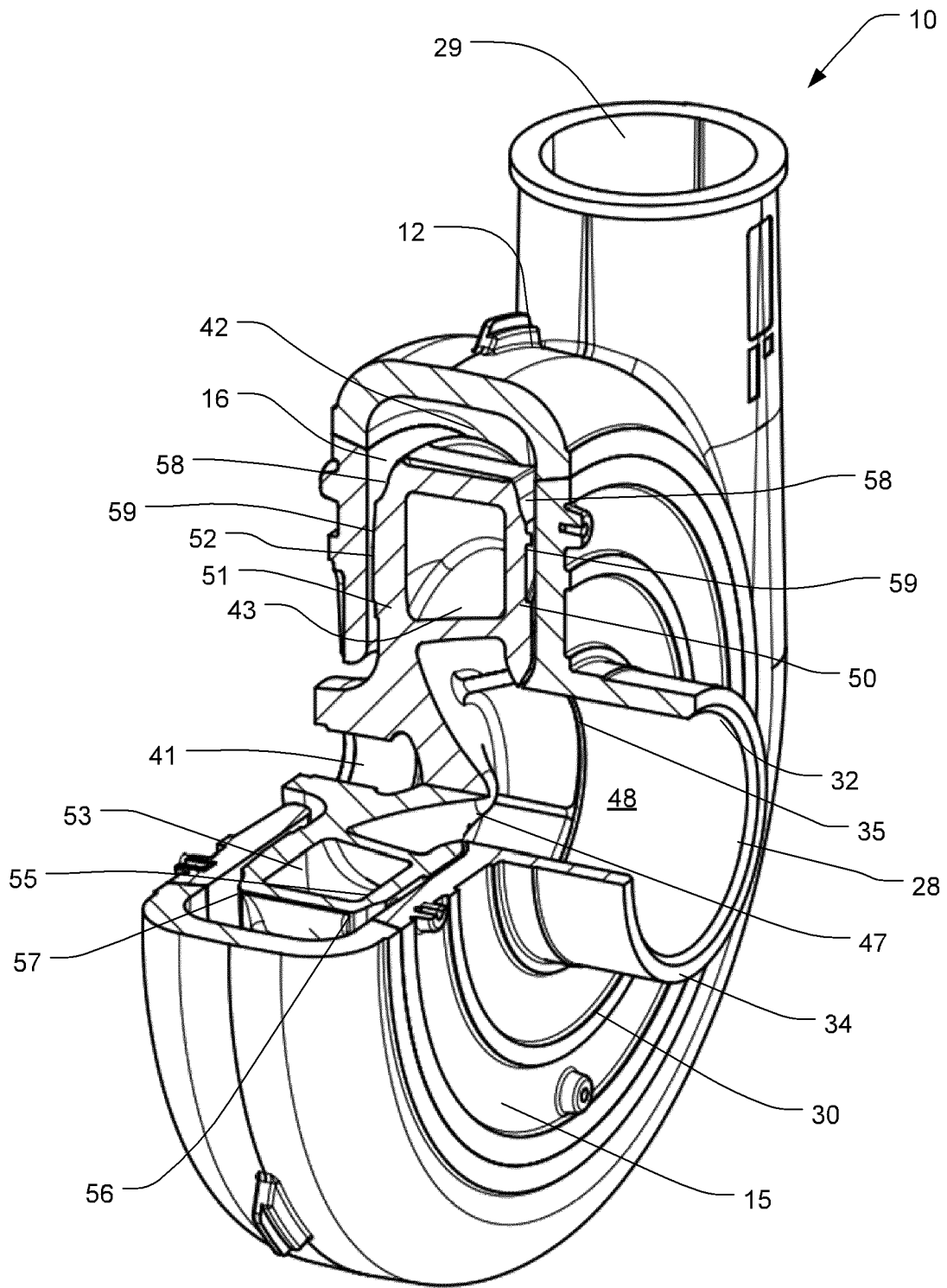
1. Крыльчатка для центробежного шламового насоса, крыльчатка содержит:
впуск, через который текучая среда проходит внутрь крыльчатки;
насосные лопатки для нагнетания текучей среды из впуска и выталкивания текучей среды в насосную камеру центробежного насоса, в котором крыльчатка работает; и
по меньшей мере, один диск, проходящий радиально от оси вращения крыльчатки и прикрепленный к насосным лопаткам, по меньшей мере, один диск имеет внешнюю поверхность, обращенную от насосных лопаток, при этом
внешняя поверхность включает в себя плоский участок, расположенный рядом с центром крыльчатки, и сужающийся участок, расположенный в направлении внешней кромки диска, сужающийся участок является составной формой с прилегающими вогнутыми и выпуклыми областями.
2. Крыльчатка по п. 1, в которой, по меньшей мере, один диск имеет вспомогательные лопатки, сужающиеся внутрь сужающегося участка.
3. Крыльчатка по п. 1, в которой выпуклая область располагается ближе к внешней кромке, чем вогнутая область.
4. Крыльчатка по какому-либо одному из предшествующих пунктов, в которой сужающийся участок имеет толщину, уменьшенную, по меньшей мере, наполовину плоского участка.
5. Центробежный шламовый насос, имеющий крыльчатку по любому из предшествующих пунктов.

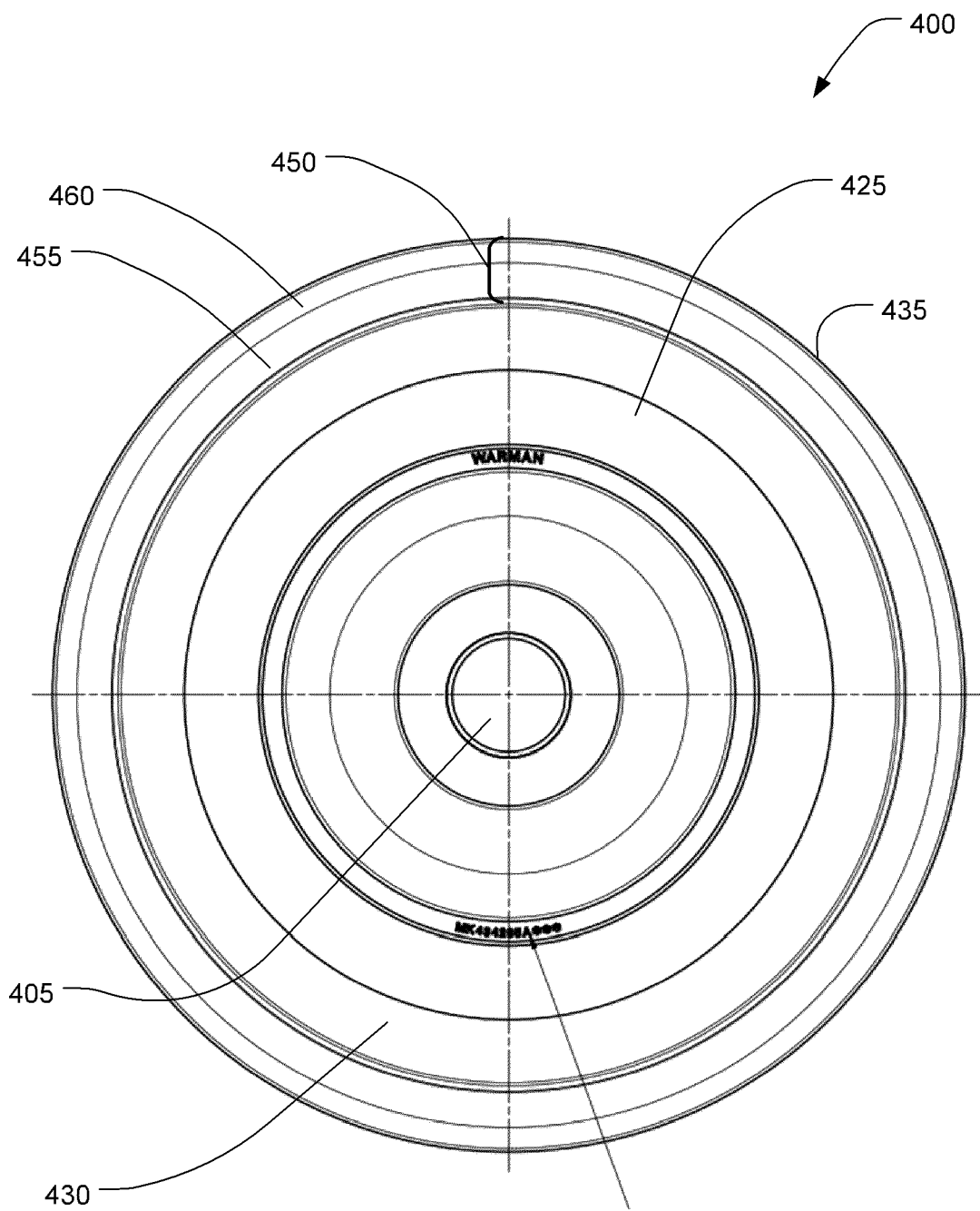


ФИГ. 1

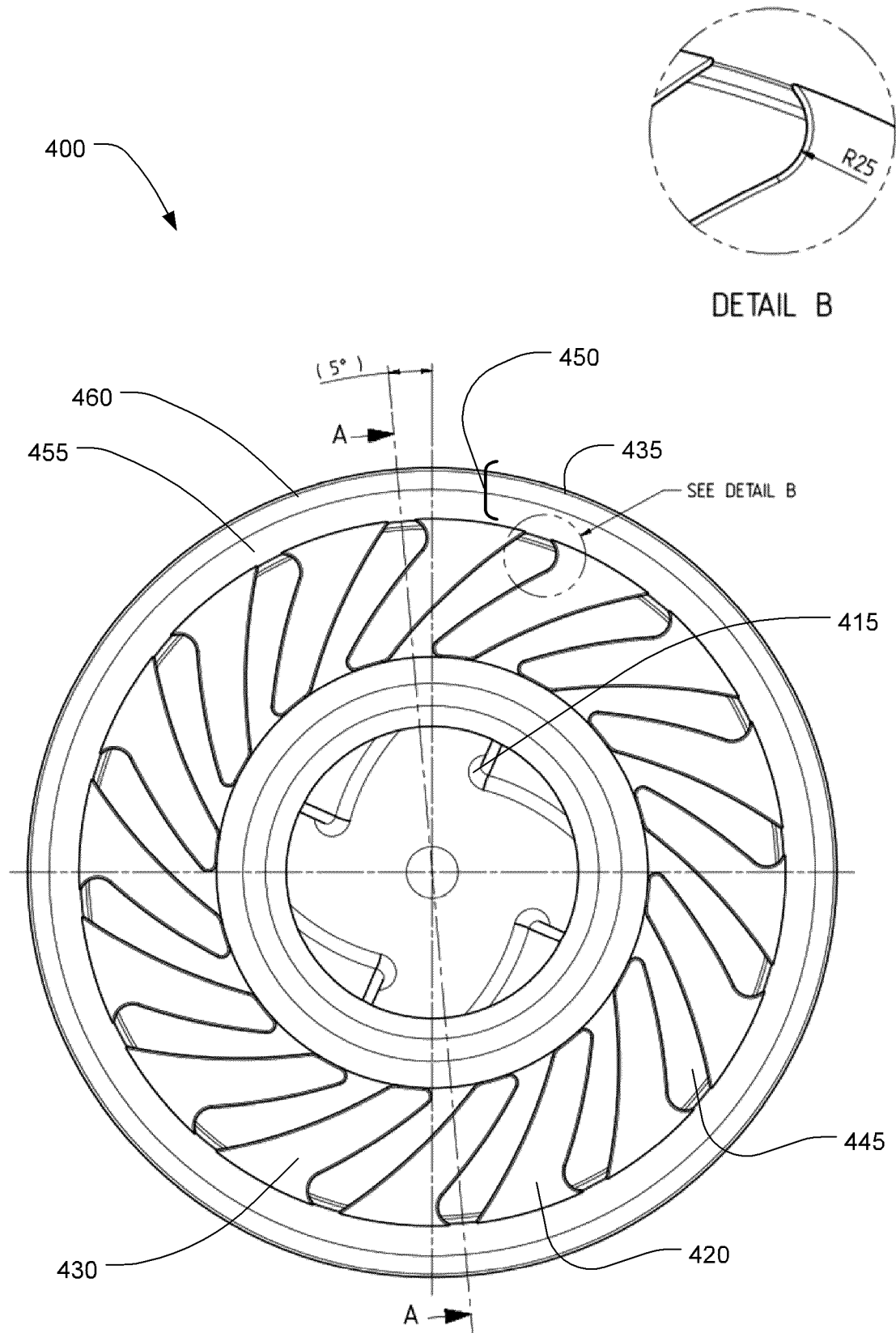


ФИГ. 2

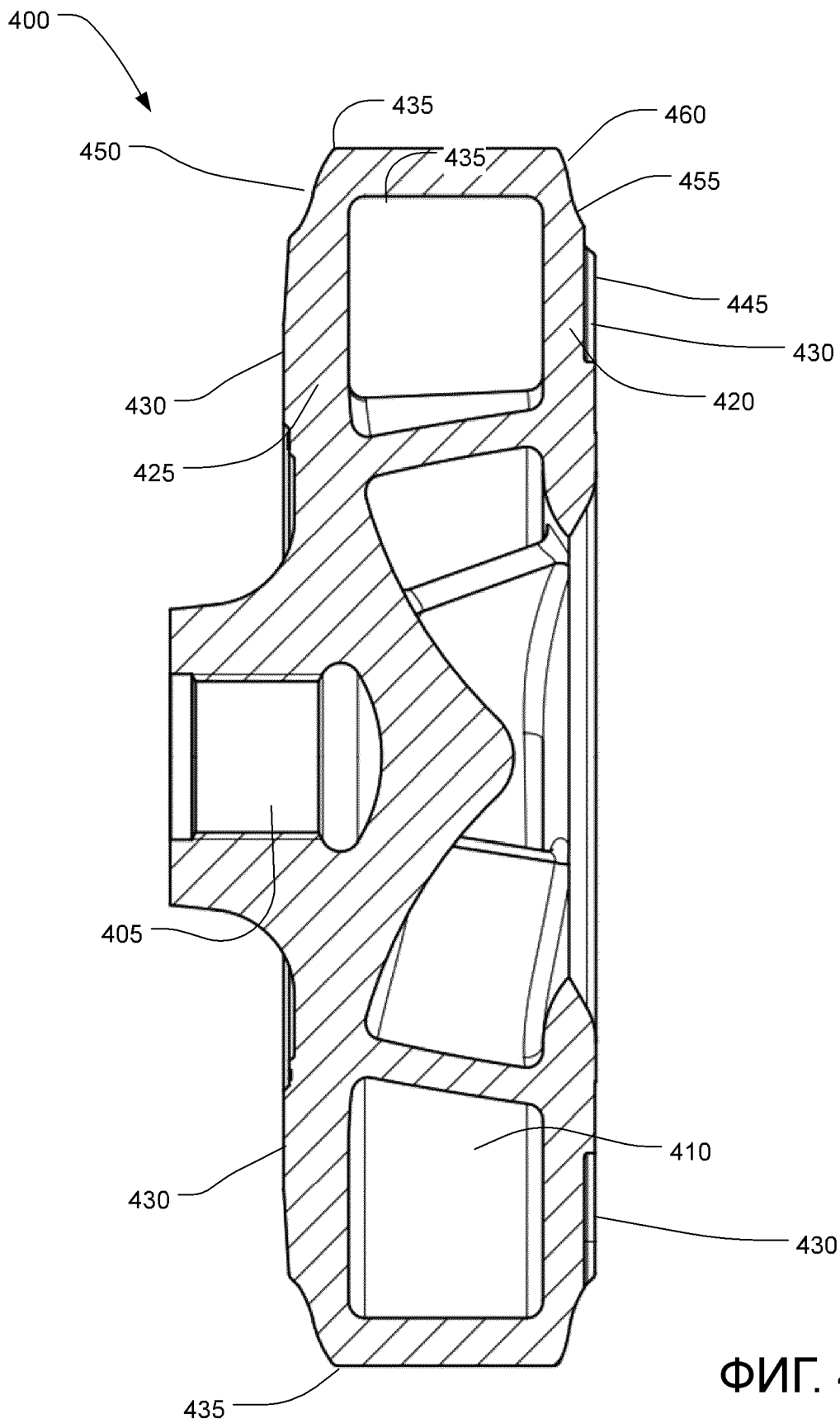




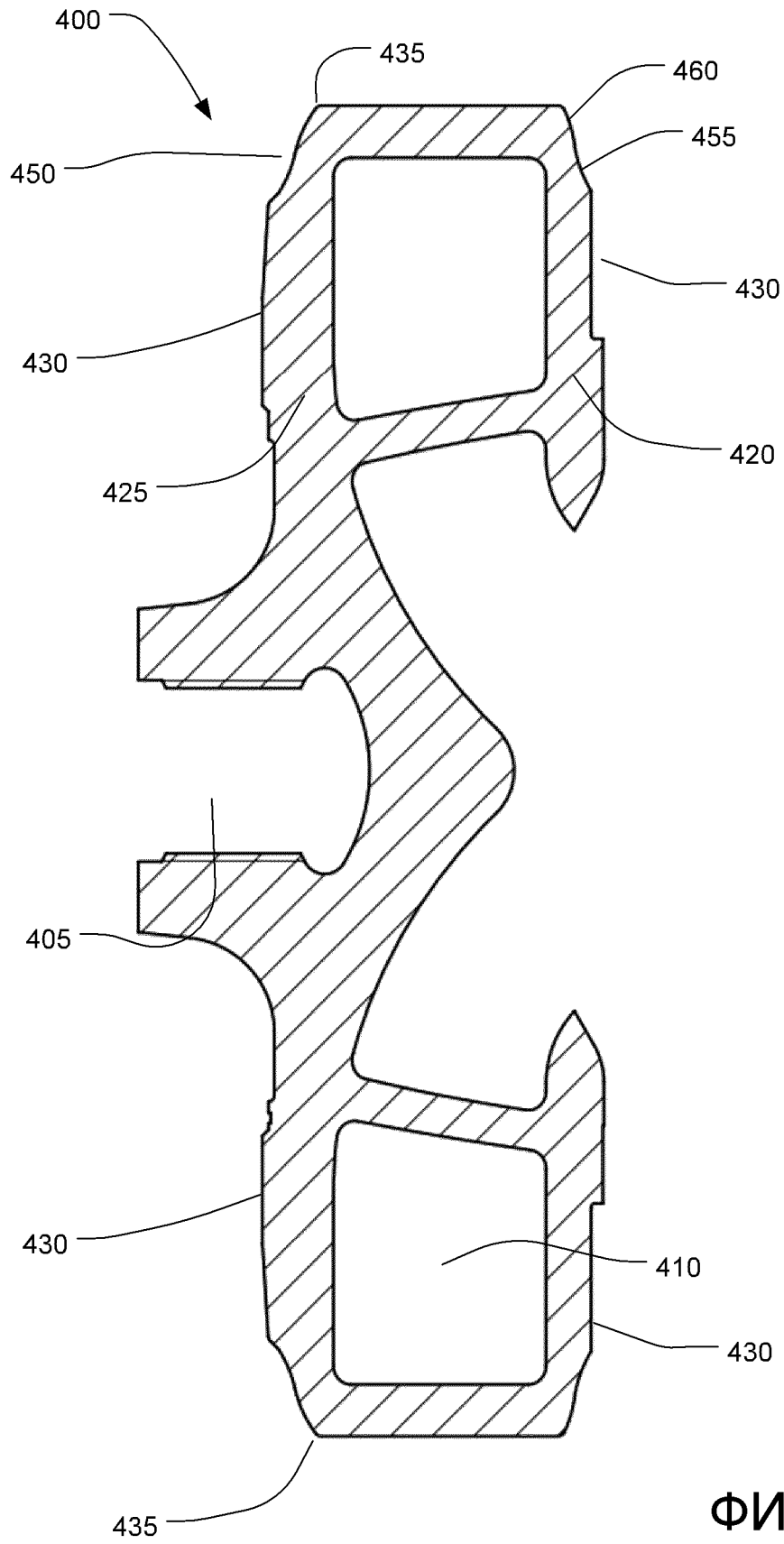
ФИГ. 4А



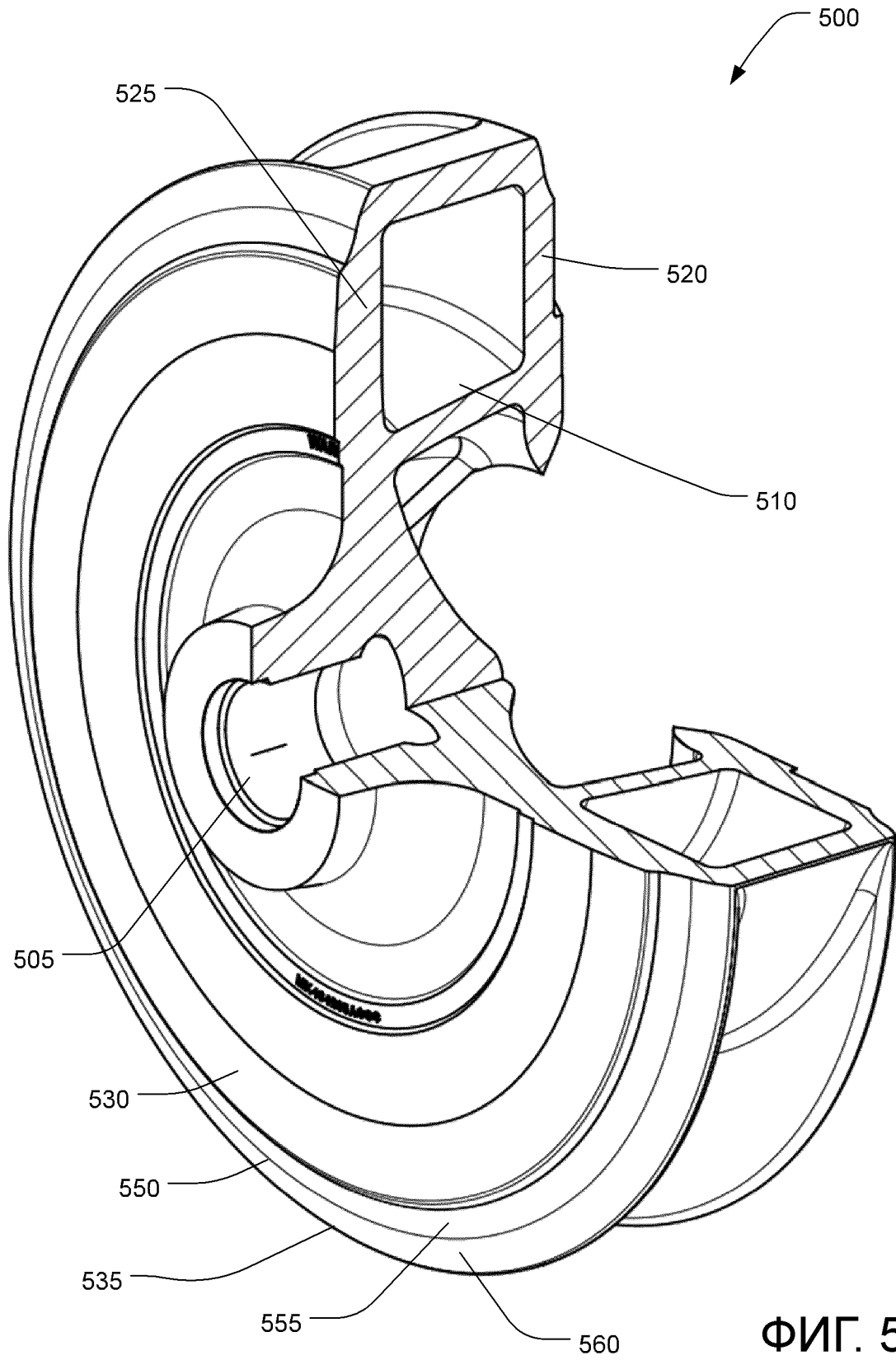
ФИГ. 4В



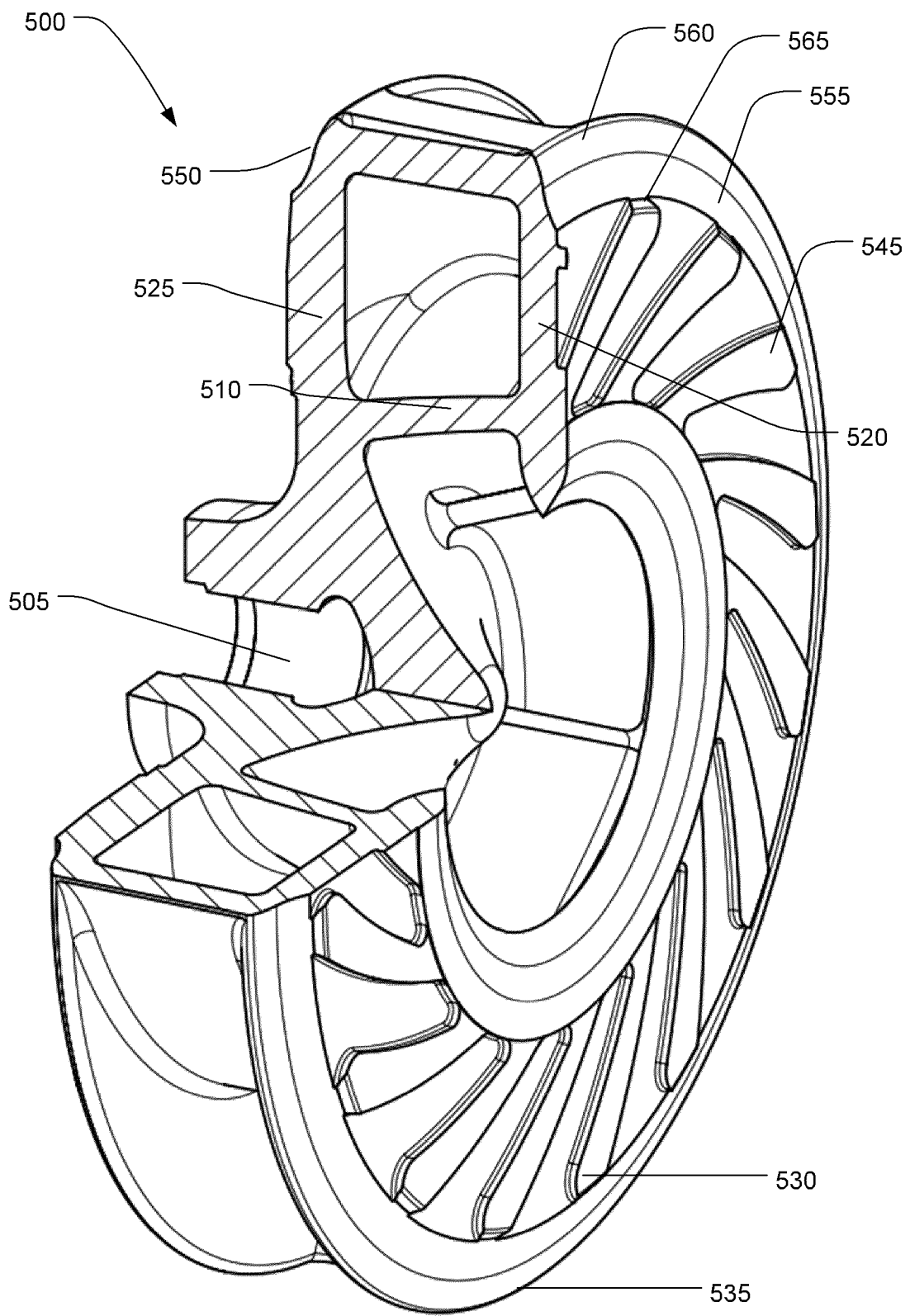
ФИГ. 4С



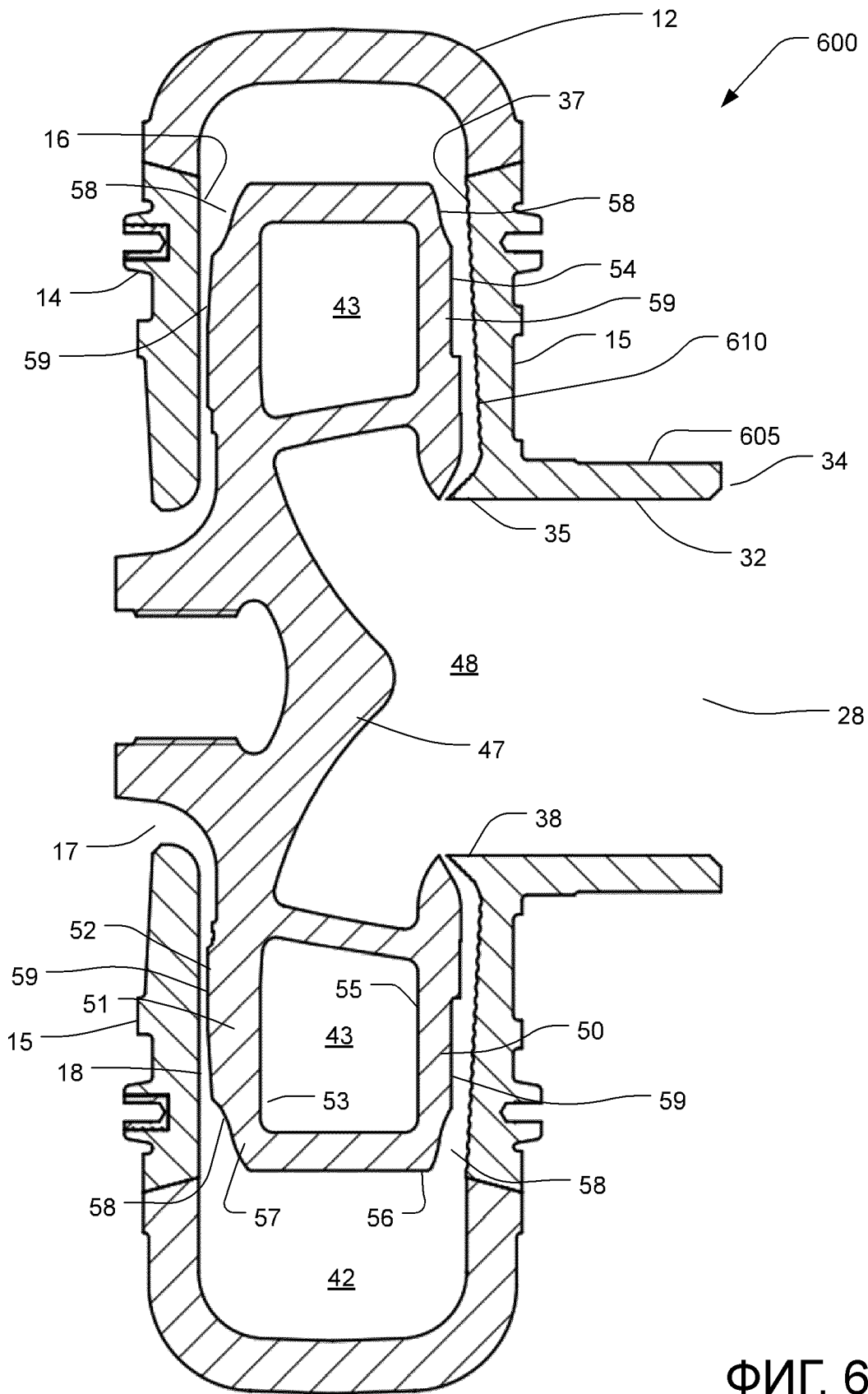
ФИГ. 4D



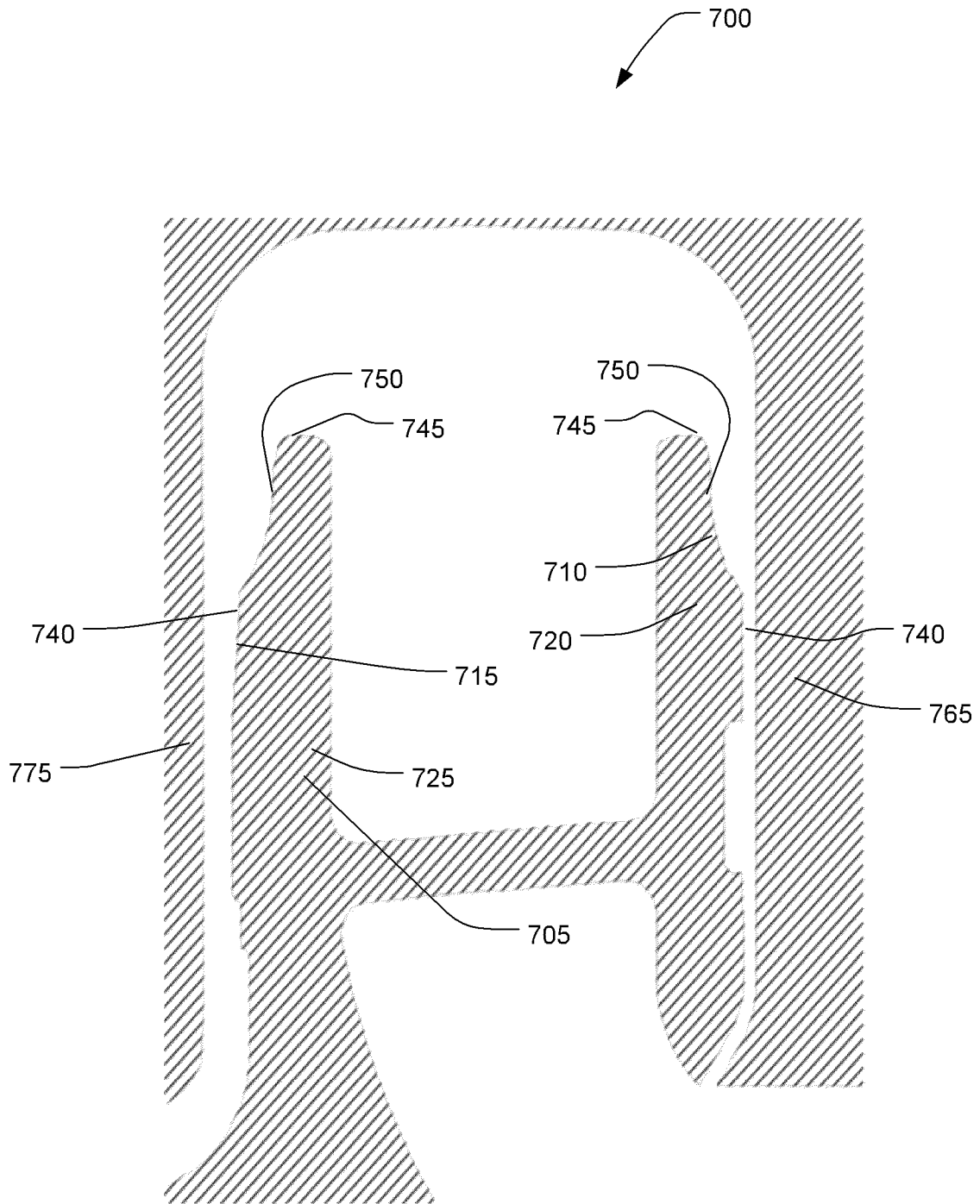
ФИГ. 5А



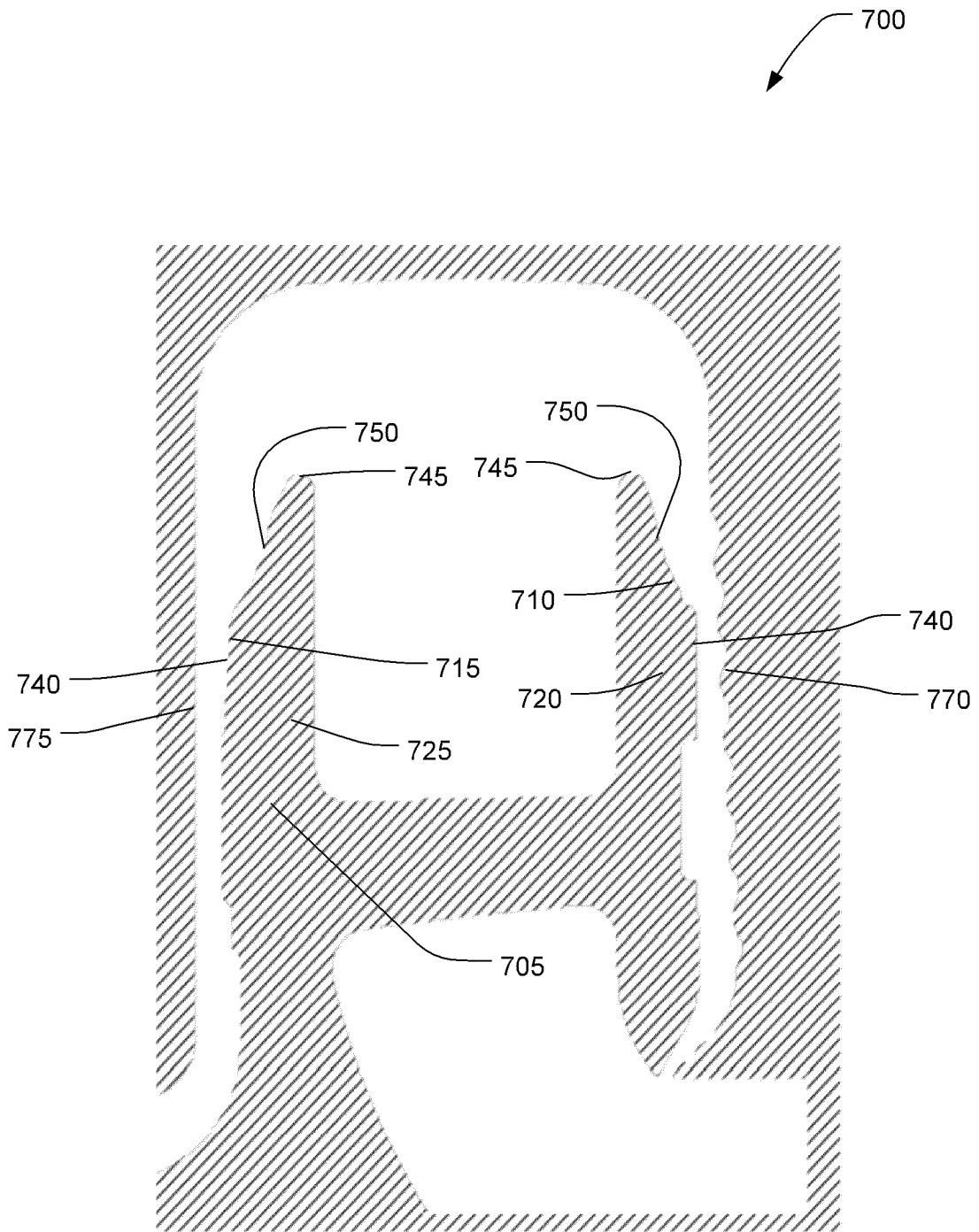
ФИГ. 5В



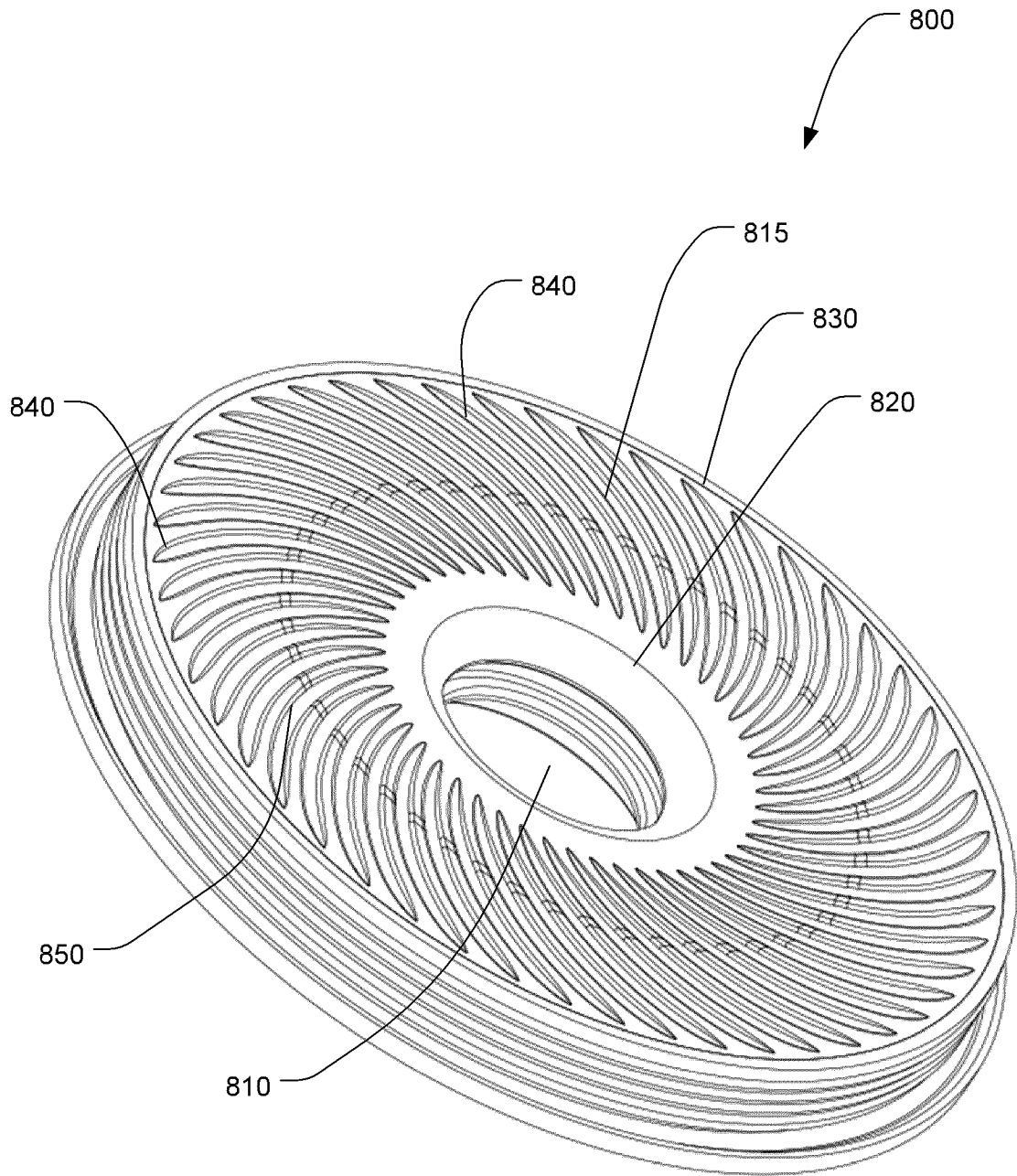
ФИГ. 6



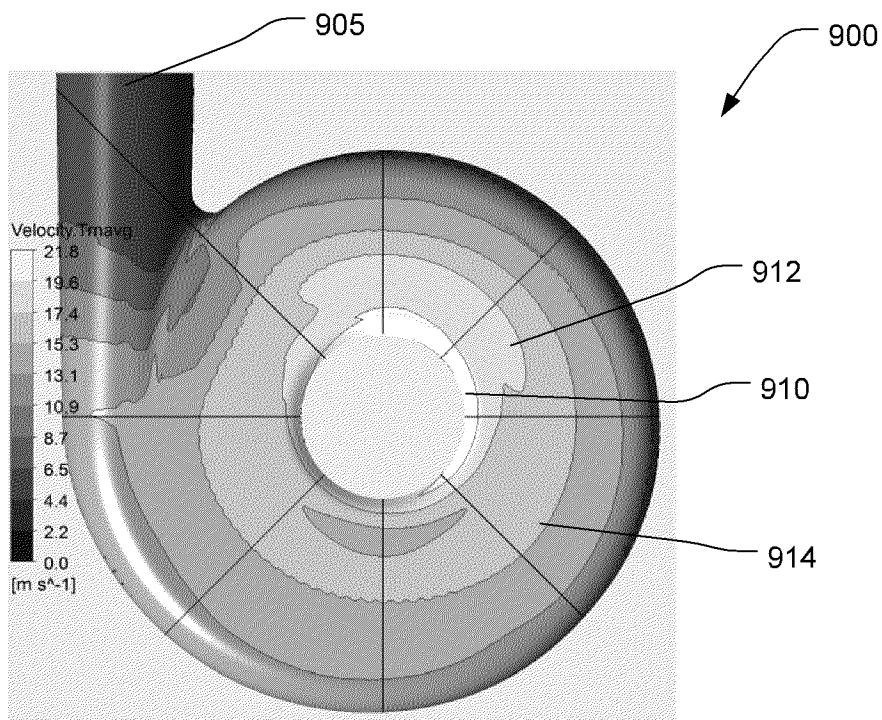
ФИГ. 7А



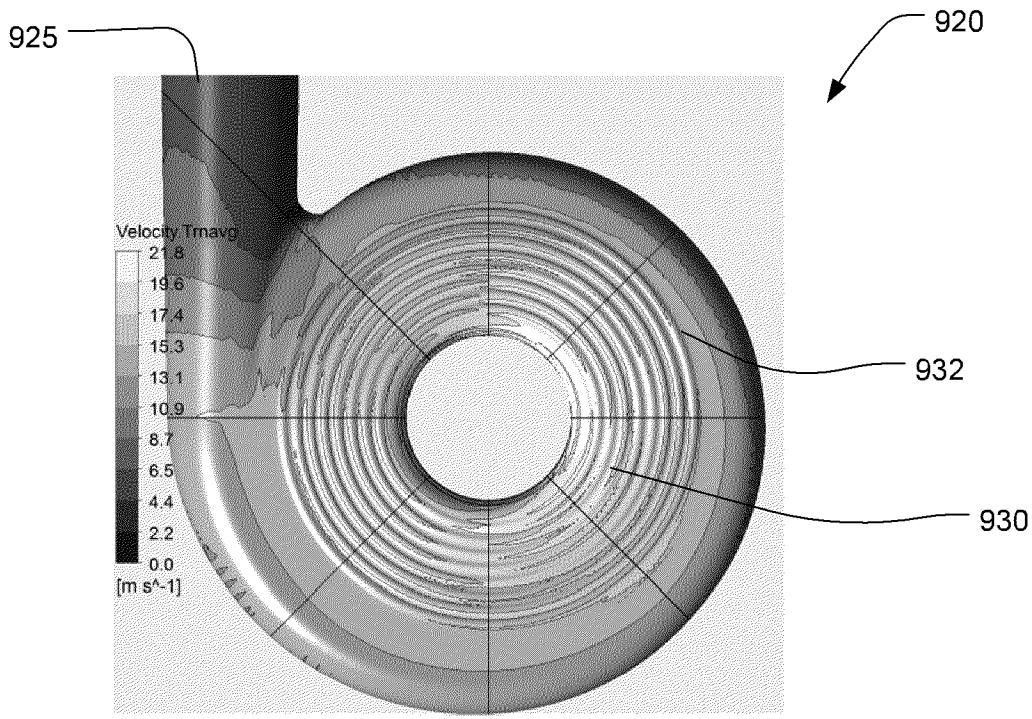
ФИГ. 7В



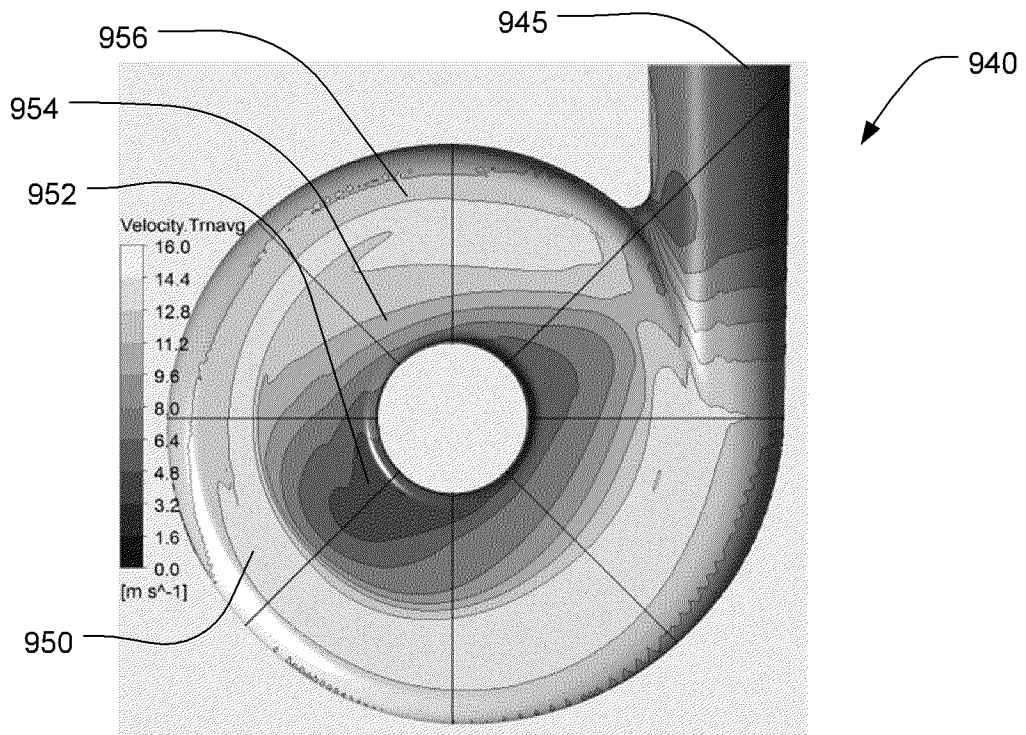
ФИГ. 8



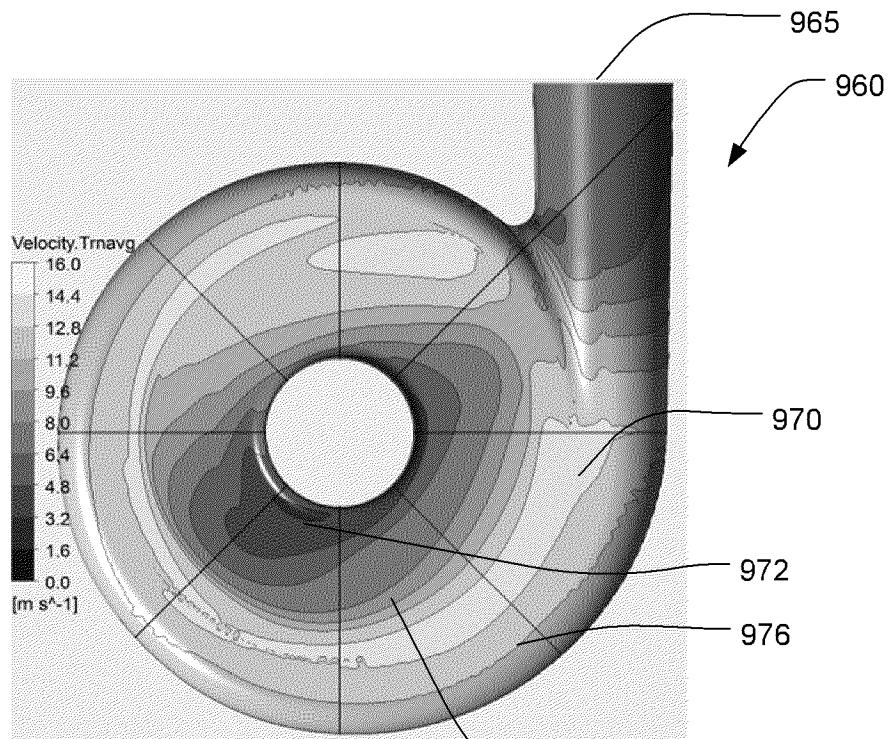
ФИГ. 9А



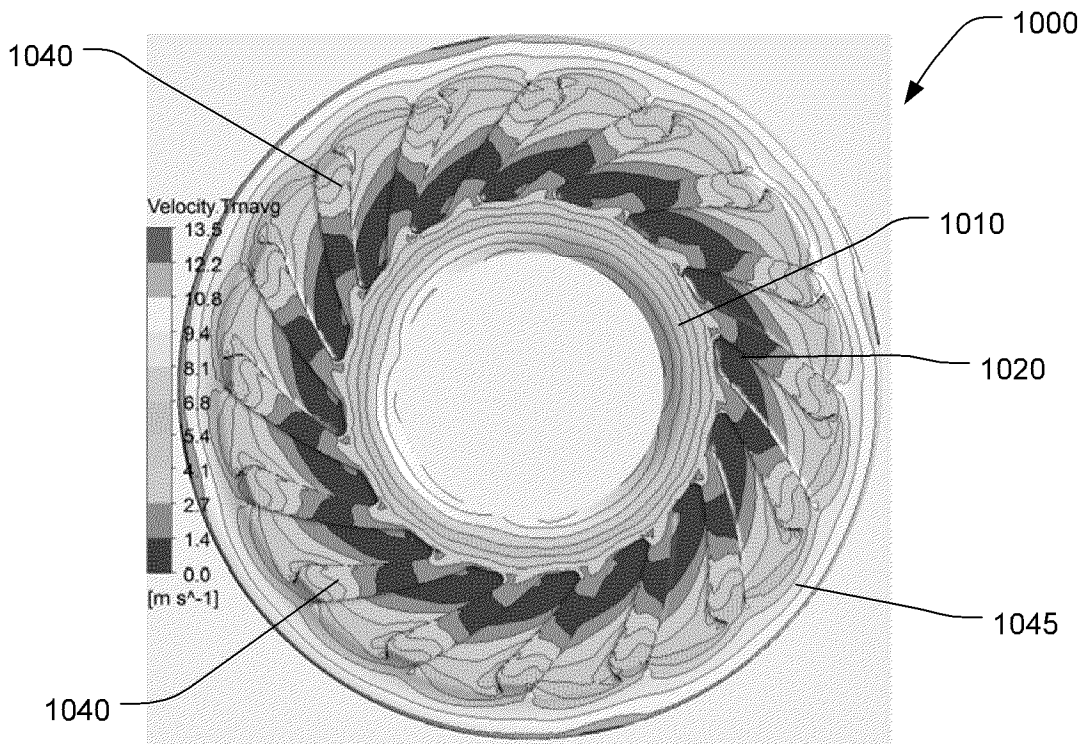
ФИГ. 9В



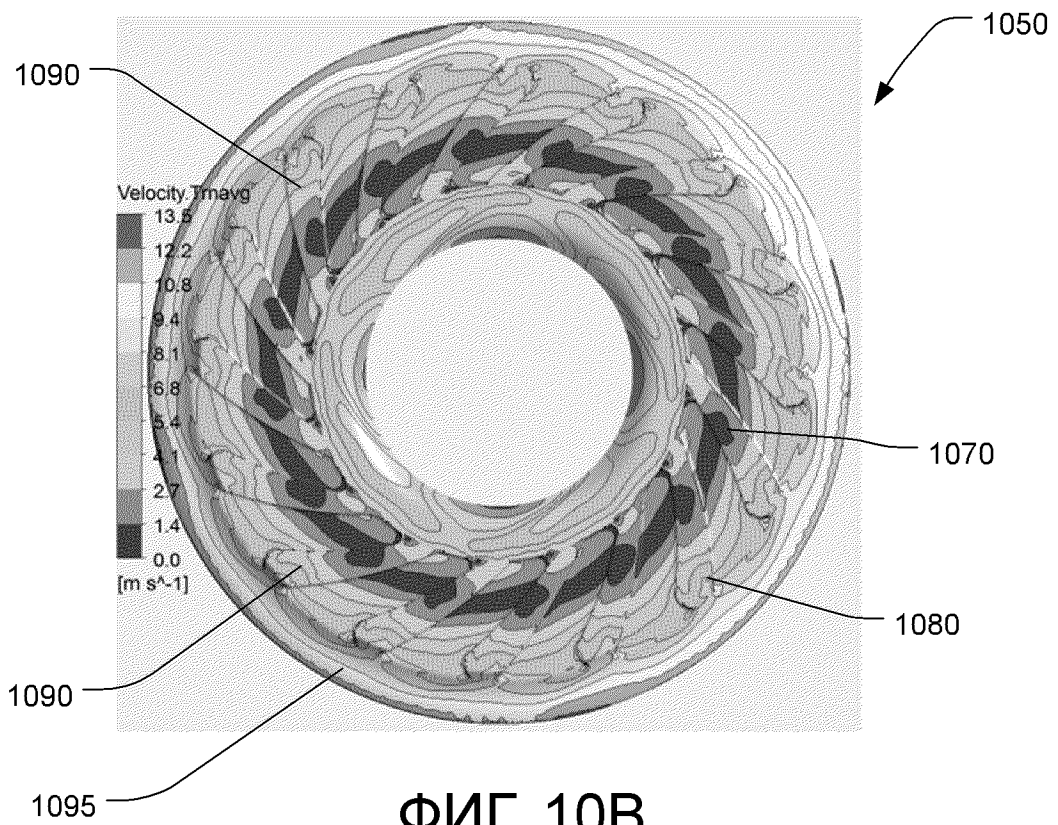
ФИГ. 9С



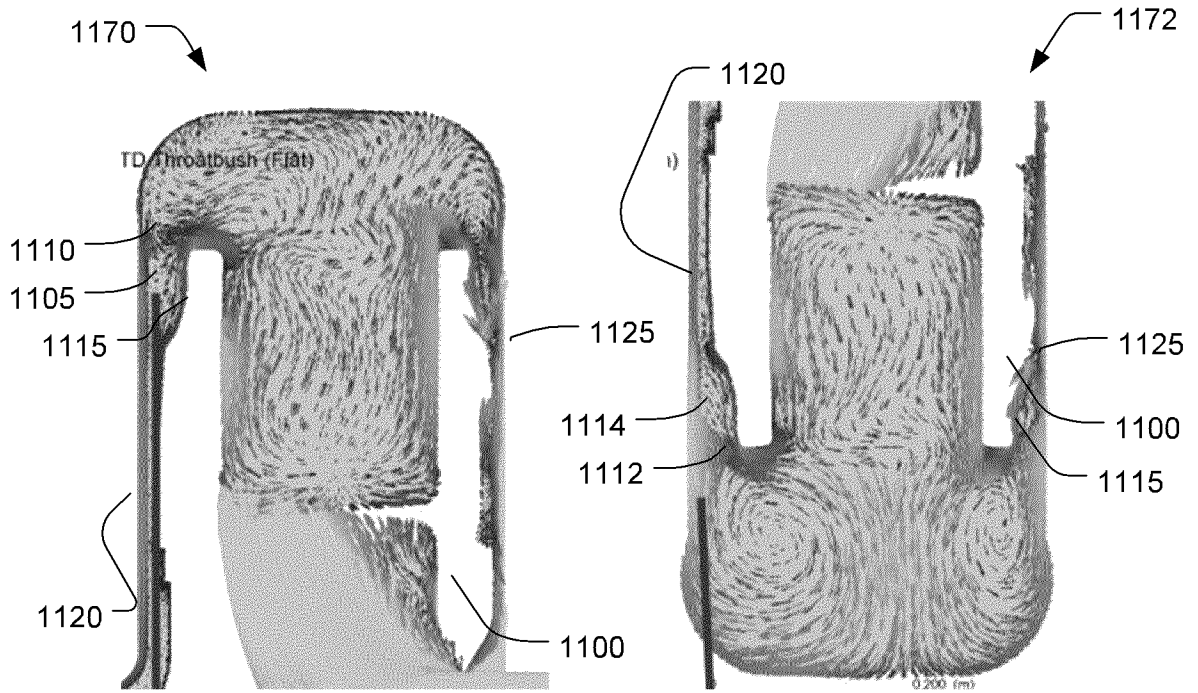
ФИГ. 9D



ФИГ. 10А

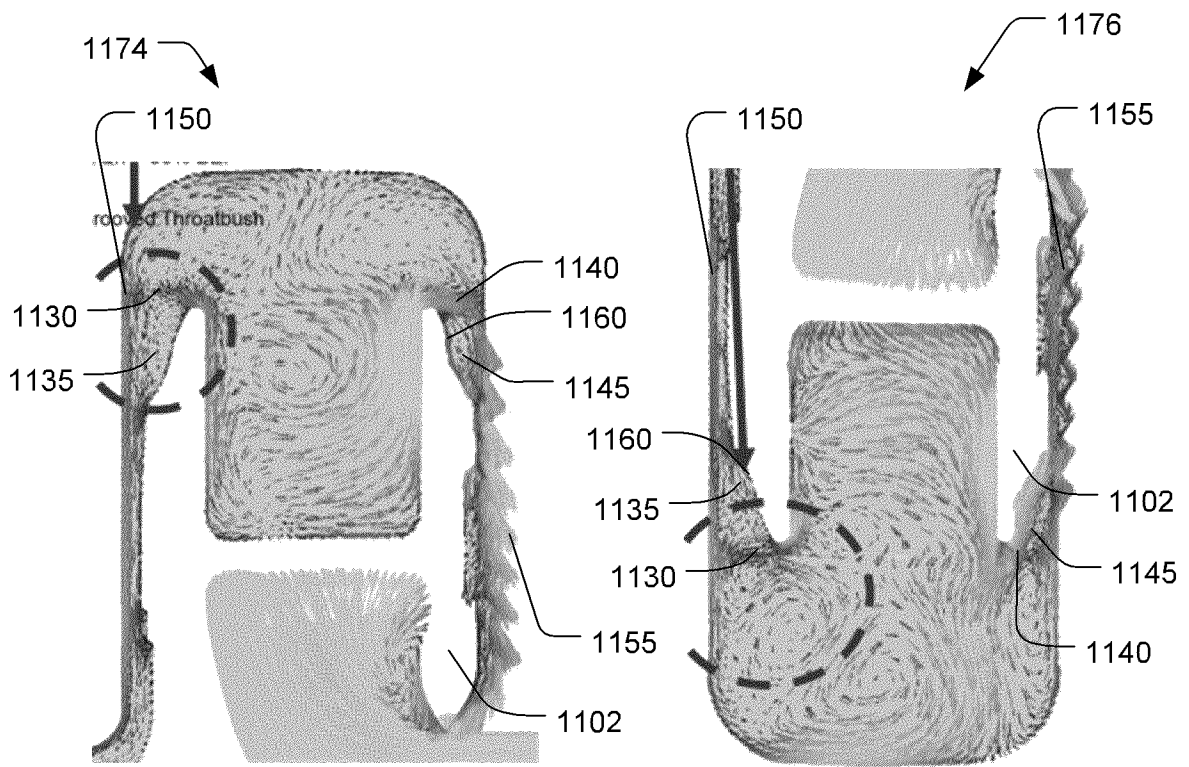


ФИГ. 10В



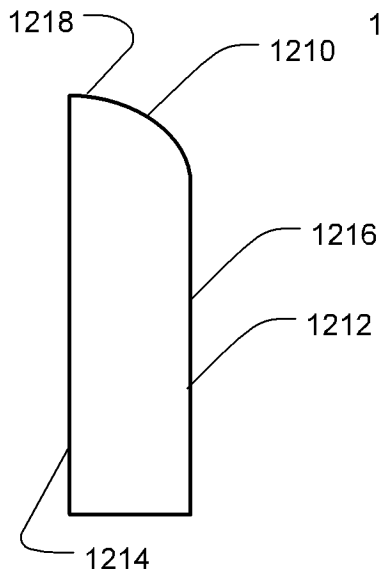
ФИГ. 11А

ФИГ. 11В

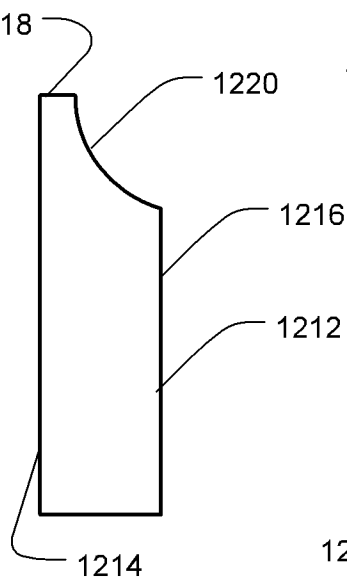


ФИГ. 11С

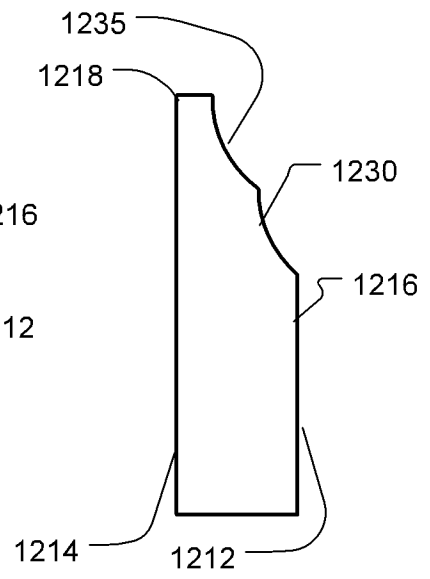
ФИГ. 11D



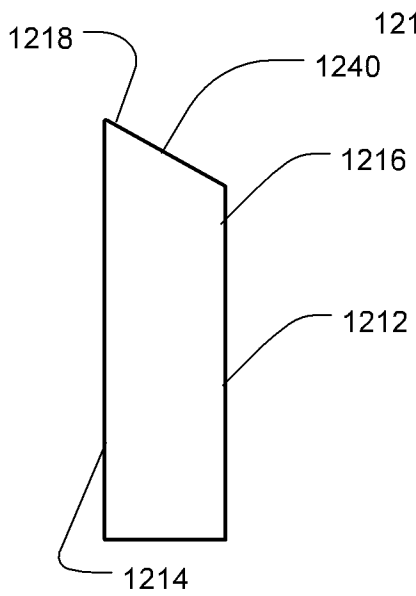
ФИГ. 12А



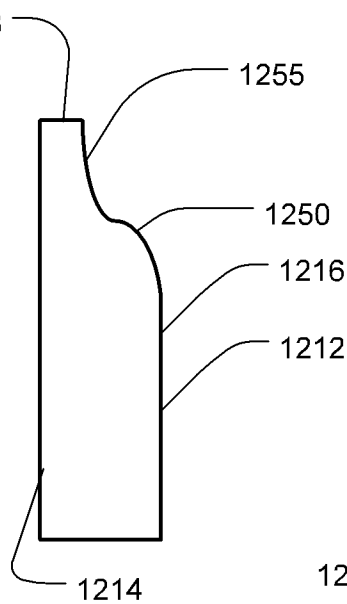
ФИГ. 12В



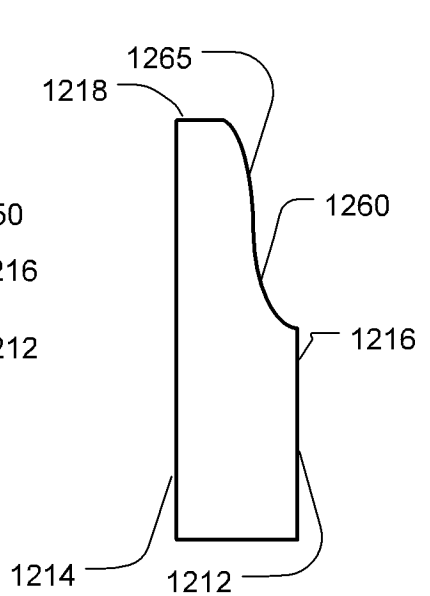
ФИГ. 12С



ФИГ. 12D



ФИГ. 12Е



ФИГ. 12F