

(19)



**Евразийское
патентное
ведомство**

(21) **202393422** (13) **A1**(12) **ОПИСАНИЕ ИЗОБРЕТЕНИЯ К ЕВРАЗИЙСКОЙ ЗАЯВКЕ**(43) Дата публикации заявки
2024.03.29(51) Int. Cl. *B65D 47/12* (2006.01)
B67D 7/02 (2010.01)
B65D 47/28 (2006.01)(22) Дата подачи заявки
2022.07.22(54) **БЕЗОПАСНОЕ ЗАКРЫВАЮЩЕЕ УСТРОЙСТВО**

(31) 10 2021 119 064.9

(72) Изобретатель:

(32) 2021.07.22

Крауткремер Кристиан (DE)

(33) DE

(74) Представитель:

(86) PCT/EP2022/070653

Веселицкий М.Б., Кузенкова Н.В.,

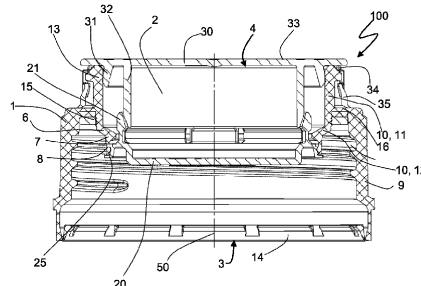
(87) WO 2023/002029 2023.01.26

Каксис Р.А., Белоусов Ю.В., Куликов

(71) Заявитель:

А.В., Кузнецова Е.В., Соколов Р.А.,**БАСФ СЕ (DE)****Кузнецова Т.В. (RU)**

(57) Настоящее изобретение относится к закрывающему устройству (100), содержащему закрывающий элемент (1), закупоривающий элемент (20) и закрывающий колпачок (30), причем закрывающий элемент (1) содержит канал (2) для жидкости, имеющий входное отверстие (3) и выходное отверстие (4), при этом канал (2) для жидкости ориентирован вдоль оси (50) закрывания, причем закрывающий элемент (1) содержит первую защелку, причем первая защелка (5) выполнена и расположена таким образом, что закрывающий элемент (1) выполнен с возможностью соединения, по меньшей мере, с геометрическим замыканием или с прессовой посадкой, с горловиной контейнера, так, что наполняющий материал внутри контейнера является направляемым в канал (2) для жидкости через входное отверстие (3), при этом закрывающий элемент (1) содержит конструкцию (6) для размещения, предназначенную для размещения закупоривающего элемента (20), причем конструкция (6) для размещения содержит фиксирующий выступ (7), выступающий по направлению к оси (50) закрывания или фиксирующую выемку, направленную от оси (50) закрывания, предназначенные по меньшей мере для соединения с геометрическим замыканием или с прессовой посадкой закрывающего элемента (1) с закупоривающим элементом (20), причем закрывающий элемент и закупоривающий элемент выполнены таким образом, что в закупоренном состоянии закрывающего устройства (100) закупоривающий элемент (20) зацеплен с конструкцией (6) для размещения и закупоривающий элемент (20) закупоривает канал (2) для жидкости, по меньшей мере, непроницаемым для жидкости образом, и в откупоренном состоянии закрывающего устройства (100) закупоривающий элемент (20) расцеплен с конструкцией (6) для размещения, причем закрывающий элемент (1) и закрывающий колпачок (30) выполнены и расположены таким образом, что закрывающее устройство (100) может приводиться в закрытое состояние, в котором закрывающий колпачок (30) закрывает выходное отверстие (4), и может приводиться в открытое состояние, в котором выходное отверстие (4) раскрыто, отличающемуся тем, что уплотняющий выступ (8) расположен по меньшей мере на одном из такого, как конструкция (6) для размещения, и закупоривающий элемент (20), причем уплотняющий выступ (8) размещен в уплотняющем участке между конструкцией (6) для размещения и закупоривающим элементом (20) так, что в закупоренном состоянии закрывающего устройства уплотняющий выступ (8) упирается в уплотняющий участок между конструкцией (6) для размещения и закупоривающим элементом (20) для получения, по меньшей мере, непроницаемого для жидкости, уплотнения канала для жидкости.



A1

202393422

202393422

A1

БЕЗОПАСНОЕ ЗАКРЫВАЮЩЕЕ УСТРОЙСТВО

5 Настоящее изобретение относится к закрывающему устройству,
содержащему закрывающий элемент, закупоривающий элемент и закрывающий
колпачок, причем закрывающий элемент содержит канал для жидкости, имеющий
входное отверстие и выходное отверстие, при этом канал для жидкости
ориентирован вдоль оси закрывания, при этом закрывающий элемент содержит
10 первую защелку, причем первая защелка выполнена и расположена таким
образом, что закрывающий элемент выполнен с возможностью соединения, по
меньшей мере с геометрическим замыканием или с прессовой посадкой, с
горловиной контейнера, так, что наполняющий материал внутри контейнера
является направляемым в канал для жидкости через входное отверстие, причем
15 закрывающий элемент содержит конструкцию для размещения, предназначенную
для размещения закупоривающего элемента, причем конструкция для
размещения содержит фиксирующий выступ, выступающий по направлению к
оси закрывания, или фиксирующую выемку, направленную от оси закрывания,
предназначенные по меньшей мере для соединения с геометрическим
20 замыканием или с прессовой посадкой закрывающего элемента с
закупоривающим элементом, причем закрывающий элемент и закупоривающий
элемент выполнены таким образом, что в закупоренном состоянии закрывающего
устройства закупоривающий элемент зацеплен с конструкцией для размещения, и
закупоривающий элемент закупоривает канал для жидкости, по меньшей мере
25 непроницаемым для жидкости образом, и в откупоренном состоянии
закрывающего устройства, закупоривающий элемент расцеплен с конструкцией
для размещения, причем закрывающий элемент и закрывающий колпачок
выполнены и расположены таким образом, что закрывающее устройство может
приводиться в закрытое состояние, в котором закрывающий колпачок закрывает
30 выходное отверстие, и может приводиться в открытое состояние, в котором
выходное отверстие раскрыто.

Такой закрывающий элемент известен из WO 2018/034567 A1.

Укупорочные средства такого типа применяют в контейнерах, которые
используются для транспортировки и хранения агрохимикатов. Некоторые

агрехимикаты могут вызывать раздражения или химический ожог в случае контакта с кожей, или имеют вредное воздействие на окружающую среду, если они выделяются в окружающую среду неконтролируемым образом и в чрезмерных дозах.

5 Для транспортировки и хранения таких химических веществ, желательно, чтобы применяемые закрывающие системы были выполнены таким образом, чтобы минимизировать риск прямого контакта пользователя с химическим продуктом или минимизировать неконтролируемую утечку химического продукта.

10 С помощью закрывающего устройства, упомянутого в начале, контейнер, содержащий агрохимикаты, может закрываться безопасно до определенной степени. Для откупоривания такого закрывающего устройства, оснащенного закупоривающим элементом, пользователь использует соединяющую часть
15 отверстия. Его необходимо - как описано в WO 2018/034567 A1 - использовать для отсоединения закупоривающего элемента от закрывающего элемента, с тем, чтобы можно было обеспечить свободный доступ внутрь контейнера.

При этом было показано, что в случае известных закрывающих устройств, соединение между закупоривающим элементом и закрывающим элементом не является достаточно плотным, так, что также во время транспортировки или во
20 время хранения контейнера, когда закупоривающий элемент все еще соединен с закрывающим элементом, существует риск того, что агрохимикаты могут выделяться неконтролируемым образом.

По этой причине, задачей настоящего изобретения является обеспечение закрывающего устройства, которое имеет достаточно плотное соединение между
25 закрывающим элементом и закупоривающим элементом.

Эта задача решается с помощью закрывающего устройства, которое упомянуто в начале.

В соответствии с изобретением, по меньшей мере на одном из такого, как конструкция для размещения и закупоривающий элемент, расположен
30 уплотняющий выступ, причем уплотняющий выступ размещен в уплотняющем участке между конструкцией для размещения и закупоривающим элементом, так, что в закупоренном состоянии закрывающего устройства уплотняющий выступ упирается в уплотняющий участок между конструкцией для размещения и закупоривающим элементом, для создания по меньшей мере непроницаемого для

жидкости уплотнения канала для жидкости. Соответственно, уплотняющий выступ может располагаться либо на закупоривающем элементе, либо на конструкции для размещения, либо на обоих. В закупоренном состоянии, уплотняющий выступ простирается, по меньшей мере пропорционально радиально, по направлению к оси закрывания, и служит по меньшей мере для непроницаемого для жидкости уплотнения контейнера в закупоренном состоянии. Было показано, что с помощью закрывающего устройства, содержащего выступ на закупоривающем элементе или на конструкции для размещения, или на обоих, можно обеспечить плотное соединение между этими двумя элементами, причем достаточного уплотнения закрывающего устройства, между закупоривающим элементом и конструкцией для размещения должно сохраняться определенное предварительное натяжение. В частности, уплотняющий выступ уменьшает давление на поверхность до линейно-распределенной нагрузки и, по этой причине, способен компенсировать отклонение от формы окружности закупоривающего элемента и/или закрывающего элемента.

В контексте настоящего изобретения, уплотняющий участок должен пониматься как участок, в котором по меньшей мере две части прилегают друг к другу таким образом, что по меньшей мере может быть обеспечено непроницаемое для жидкости уплотнение закрывающего устройства. В частности, конструкция для размещения и закупоривающий элемент прилегают друг к другу, и вместе с уплотняющим участком образуют участок, который является непроницаемым для жидкостей, а также может быть непроницаемым для газов.

В соответствии с одним вариантом осуществления изобретения, конструкция для размещения может быть выполнена гибкой, по меньшей мере в отдельных частях, таким образом, и закупоривающий элемент выполнен таким образом, что уплотняющий выступ в закупоренном состоянии закрывающего устройства упирается в уплотняющий участок в условиях натяжения. Таким образом, для обеспечения достаточного уплотнения закрывающего устройства, между закупоривающим элементом и конструкцией для размещения должно оставаться определенное предварительное натяжение.

В соответствии с одним вариантом осуществления изобретения, закупоривающий элемент содержит уплотняющий выступ, причем уплотняющий

выступ простирается, выступает, в сторону от оси закрывания. Уплотняющий выступ и конструкция для размещения могут располагаться в уплотняющем участке конструкции для размещения, так, что уплотняющий выступ в закупоренном состоянии закрывающего устройства упирается в уплотняющий участок конструкции для размещения для создания по меньшей мере непроницаемого для жидкости уплотнения канала для жидкости. Соответственно, когда уплотняющий выступ расположен на закупоривающем элементе, то в закупоренном состоянии уплотняющий участок находится в контакте с уплотняющим выступом. Уплотняющий участок конструкции для размещения представляет собой участок на конструкции для размещения, нормаль к поверхности которого простирается по направлению к оси закрывания, и при этом указанный участок является по меньшей мере непроницаемым для жидкостей, а также может быть непроницаемым для газов.

Следует отметить, что любой признак, функция и/или элемент, описанные далее со ссылкой на выступ на конструкции для размещения, могут в равной степени применяться к выступу на закупоривающем элементе.

В соответствии с одним вариантом осуществления изобретения, конструкция для размещения выполнена гибкой, по меньшей мере в отдельных частях, таким образом, и закупоривающий элемент выполнен таким образом, что уплотняющий выступ на закупоривающем элементе в закупоренном состоянии простирается до внешнего радиуса закупоривающего элемента, который больше внутреннего радиуса конструкции для размещения, так, что уплотняющий выступ в закупоренном состоянии закрывающего устройства упирается в конструкцию для размещения в условиях натяжения. Внешний радиус закупоривающего элемента представляет собой радиус от поверхности закупоривающего элемента, который простирается в направлении от оси закрывания. И наоборот, внутренний радиус конструкции для размещения представляет собой радиус от поверхности конструкции для размещения, который простирается по направлению к оси закрывания.

В соответствии с одним вариантом осуществления изобретения, конструкция для размещения содержит уплотняющий выступ, расположенный в осевом направлении на расстоянии от фиксирующего выступа или фиксирующей выемки, причем уплотняющий выступ выступает по направлению к оси закрывания, причем уплотняющий выступ и закупоривающий элемент

выполнены таким образом, что в закупоренном состоянии закрывающего устройства уплотняющий выступ упирается в уплотняющий участок закупоривающего элемента для создания непроницаемого для жидкости уплотнения канала для жидкости. Соответственно, в закупоренном состоянии
5 уплотняющий участок закупоривающего элемента находится в контакте с уплотняющим выступом. Другими словами, уплотняющий выступ простирается, по меньшей мере, пропорционально радиально по направлению к оси закрывания.

Если выступ на закупоривающем элементе и выступ на конструкции для размещения могут применяться в комбинации, то функции, признаки и/или
10 элементы, описанные в отношении выступа на закупоривающем элементе и описанные в отношении выступа на конструкции для размещения, могут применяться к этой комбинации.

Уплотняющий выступ, который простирается по направлению к оси закрывания, обеспечивает эффективное уплотнение соединения закупоривающего
15 элемента и закрывающего элемента.

В контексте настоящего изобретения, закрывающий элемент должен пониматься как составной элемент закрывающего устройства.

В одном варианте осуществления закрывающего устройства в соответствии с изобретением, закрывающий элемент выполнен в виде цилиндрического
20 закрывающего элемента.

В одном варианте осуществления закрывающего устройства в соответствии с изобретением, уплотняющий выступ простирается по всей поверхности цилиндрического корпуса, другими словами, по окружному углу, составляющему
25 360 градусов.

В одном варианте осуществления закрывающего устройства в соответствии с изобретением, конструкция для размещения содержит уплотняющую втулку, причем уплотняющая втулка содержит уплотняющий выступ. Уплотняющая втулка предпочтительно содержит часть в виде ножки, примыкающей к
30 уплотняющему выступу в направлении выходного отверстия, причем часть в виде ножки имеет меньшую толщину, измеряемую радиально по направлению к оси закрывания, по сравнению с уплотняющим выступом, так, что уплотняющий выступ гибко поддерживается относительно фиксирующего выступа.

В одном варианте осуществления закрывающего устройства в соответствии с изобретением, уплотняющий выступ имеет по сути полукруглое поперечное

сечение. Плоскость поперечного сечения, которую следует рассматривать в этом контексте, включает в себя ось закрывания и ось, идущую радиально от оси закрывания.

5 Было показано, что с помощью уплотняющего выступа, имеющего полукруглое поперечное сечение, можно получить достаточно хорошее уплотнение. В то же время, в частности, изготовление такого уплотняющего выступа является простым и недорогим.

10 В одном варианте осуществления закрывающего устройства в соответствии с изобретением, уплотняющий выступ выполнен в виде уплотняющей кромки, которая простирается по направлению к оси закрывания.

15 Такая уплотняющая кромка, которая в частности, может иметь пикообразное поперечное сечение, в частности, является гибкой и обеспечивает простое вставление закупоривающего элемента в закрывающий элемент во время сборки закрывающего элемента и закупоривающего элемента. В то же время, уплотняющая кромка достаточно хорошо уплотняет соединение между закупоривающим элементом и закрывающим элементом.

20 В одном варианте осуществления закрывающего устройства в соответствии с изобретением, закрывающий элемент содержит внешний цилиндр и внутренний цилиндр, причем внутренний цилиндр имеет меньший максимальный внутренний диаметр, чем внешний цилиндр, причем внутренний цилиндр расположен, по меньшей мере в отдельных частях, внутри участка канала, окруженного внешним цилиндром, причем конструкция для размещения расположена во внутреннем цилиндре.

25 В одном варианте осуществления закрывающего устройства в соответствии с изобретением, внутренний цилиндр выступает из внешнего цилиндра на стороне закрывающего элемента, противоположной входному отверстию, причем внутренний цилиндр соединен с внешним цилиндром посредством буртика, который простирается радиально наружу, причем внутренний цилиндр определяет выходное отверстие. В этом варианте осуществления, площадь поперечного сечения выходного отверстия предпочтительно меньше площади поперечного сечения входного отверстия. Такая конструкция обеспечивает плотное соединение закрывающего элемента с горловиной контейнера.

30 В одном варианте осуществления закрывающего устройства в соответствии с изобретением, внутренний цилиндр содержит нормальную часть и сужающуюся

часть, причем нормальная часть имеет больший внутренний диаметр, чем сужающаяся часть, причем сужающаяся часть расположена ближе к входному отверстию, чем нормальная часть, при этом конструкция для размещения расположена, по меньшей мере в отдельных частях, на сужающейся части.

5 В одном варианте осуществления закрывающего устройства в соответствии с изобретением, внутренний цилиндр содержит на своей внешней поверхности корпуса, расположенного внутри канала для жидкости, один или несколько центрирующих выступов, направленных радиально от оси закрывания –
10 предпочтительно выполненных в виде окружающего кольца или окружающих колец. Указанные радиально простирающиеся центрирующие выступы служат для предохранения автоматически вставляемого уплотняющего кольца от выпадения во время транспортировки и работы с закрывающим устройством, а также для стабилизации этого уплотняющего кольца во время и после наложения закрывающего устройства на горловину контейнера.

15 В одном варианте осуществления закрывающего устройства в соответствии с изобретением, первая защелка содержит внутреннюю резьбу. Это обеспечивает простое и известное пользователю соединение с горловиной контейнера.

В одном варианте осуществления закрывающего устройства в соответствии с изобретением, первая защелка содержит элемент штыкового соединения. Это
20 обеспечивает особенно короткое формирование закрывающего элемента в осевом направлении.

В одном варианте осуществления закрывающего устройства в соответствии с изобретением, конструкция для размещения содержит по меньшей мере фиксирующий выступ, выступающий по направлению к оси закрывания, причем
25 фиксирующий выступ простирается до первого внутреннего радиуса, и уплотняющий выступ также простирается до второго внутреннего радиуса, причем первый внутренний радиус меньше второго внутреннего радиуса.

В дополнительном альтернативном варианте осуществления закрывающего устройства в соответствии с изобретением, первый внутренний радиус является
30 таким же, как и второй внутренний радиус.

В одном варианте осуществления закрывающего устройства в соответствии с изобретением, закрывающий элемент содержит вторую защелку, причем вторая защелка выполнена и расположена таким образом, что закрывающий элемент в области выходного отверстия может соединяться с геометрическим замыканием

или с прессовой посадкой с приспособлением для открывания, выполненным с возможностью отделения закупоривающего элемента.

В одном варианте осуществления закрывающего устройства в соответствии с изобретением, вторая защелка содержит дополнительный фиксирующий выступ, который простирается в направлении от оси закрывания, или
5 дополнительную фиксирующую выемку, направленную по направлению к оси закрывания. Такой дополнительный фиксирующий выступ или дополнительная фиксирующая выемка обеспечивает простое и быстрое соединение закрывающего элемента и приспособления для открывания, что является желательным на
10 практике.

В одном варианте осуществления закрывающего устройства в соответствии с изобретением, конструкция для размещения содержит по меньшей мере фиксирующий выступ, который простирается радиально по направлению к оси закрывания, причем фиксирующий выступ конструкции для размещения и
15 уплотняющий выступ соединены друг с другом с помощью части стенки, которая простирается в осевом направлении, причем часть стенки имеет меньшую толщину, измеряемую радиально по направлению к оси закрывания, чем уплотняющий выступ, и причем предпочтительно часть стенки имеет меньшую толщину, измеряемую радиально по направлению к оси закрывания, чем
20 фиксирующий выступ. Такая часть стенки, имеющая уменьшенную толщину стенки, имеет возможность упругой регулируемости уплотняющего выступа. Это обеспечивает упругую деформацию уплотняющего выступа из положения равновесия, когда уплотняющий выступ входит в зацепление с закупоривающим элементом. Это, в свою очередь, сопровождается силой, возникающей вследствие
25 упругой деформации, с которой уплотняющий выступ прижимается к соответствующему уплотняющему участку закупоривающего элемента, в результате чего уплотняющий эффект увеличивается.

В одном варианте осуществления закрывающего устройства в соответствии с изобретением, в котором конструкция для размещения содержит фиксирующую
30 выемку, радиально простирающуюся от оси закрывания, где фиксирующая выемка конструкции для размещения и уплотняющий выступ соединены друг с другом с помощью части стенки, которая простирается в осевом направлении, при этом часть стенки имеет меньшую толщину, измеряемую радиально по направлению к оси закрывания, чем уплотняющий выступ.

В одном варианте осуществления закрывающего устройства в соответствии с изобретением, в закупоренном состоянии закрывающего устройства закупоривающий элемент расположен полностью внутри канала для жидкости.

5 В одном варианте осуществления закрывающего устройства в соответствии с изобретением, конструкция для размещения и закупоривающий элемент выполнены таким образом, что в закупоренном состоянии закрывающего устройства, закупоривающий элемент, зацепленный с фиксирующим выступом или фиксирующей выемкой, выполнен с возможностью расцепления от
10 фиксирующего выступа или фиксирующей выемки только в результате осевого перемещения по направлению к входному отверстию, для приведения закрывающего устройства в откупоренное состояние.

В одном варианте осуществления закрывающего устройства в соответствии с изобретением, фиксирующий выступ содержит на стороне, обращенной к
15 выходному отверстию, или фиксирующая выемка содержит на стороне, обращенной к входному отверстию, участок контакта, проходящий под углом, составляющим более 0 градусов, но менее 90 градусов, по направлению к оси закрывания, причем в закупоренном состоянии закупоривающий элемент
упирается в участок контакта.

В одном варианте осуществления закрывающего устройства в соответствии с изобретением, воображаемая протяженность участка контакта по направлению
20 к оси закрывания охватывает угол в диапазоне между 30 и 90 градусов.

При этом было показано, что участки контакта, расположенные под таким углом по направлению к оси закрывания, особенно хорошо подходят для фиксации закупоривающего элемента и конструкции для размещения, если
25 закупоривающий элемент в то же время будет выполнен с возможностью его удаления в направлении входного отверстия. Таким образом, участки контакта служат в качестве наклонной плоскости, по которой может перемещаться соответствующим образом выполненный фиксирующий элемент
закупоривающего элемента для расцепления закупоривающего элемента и
30 закрывающего элемента, если к уплотняющему элементу прилагается достаточно высокое давление в направлении входного отверстия.

В одном варианте осуществления закрывающего устройства в соответствии с изобретением, конструкция для размещения содержит упорный участок, причем в закупоренном состоянии закупоривающий элемент упирается или выполнен с

возможностью упираться в упорный участок, так, что вследствие перемещения закупоривающего элемента в направлении выходного отверстия, обусловленное этим перемещением отделение закупоривающего элемента и закрывающего элемента может быть предотвращено.

5 В одном варианте осуществления закрывающего устройства в соответствии с изобретением, упорный участок расположен по сути вертикально к оси закрывания.

Такой упорный участок позволяет легко формировать закупоривающий элемент, так, что закупоривающий элемент выполнен с возможностью
10 перемещения только по направлению к входному отверстию, для его удаления из закрывающего элемента.

В одном дополнительном варианте осуществления закрывающего устройства в соответствии с изобретением, упорный участок конструкции для размещения расположен на конце конструкции для размещения, который
15 является наиболее близким к входному отверстию, и предпочтительно расположен на конце уплотняющего выступа, который является наиболее близким к входному отверстию.

В одном варианте осуществления закрывающего устройства в соответствии с изобретением, осевая часть нормали к поверхности участка контакта
20 фиксирующего выступа или фиксирующей выемки ориентирована в направлении выходного отверстия, причем осевая часть нормали к поверхности упорного участка конструкции для размещения ориентирована в направлении входного отверстия.

В одном варианте осуществления закрывающего устройства в соответствии
25 с изобретением, закупоривающий элемент содержит цилиндрический уплотняющий участок, который простирается на 360 градусов, причем в закупоренном состоянии уплотняющий участок закупоривающего элемента полностью упирается в уплотняющий выступ конструкции для размещения, с тем, чтобы закрыть канал для жидкости непроницаемым для жидкости образом.

30 В одном варианте осуществления закрывающего устройства в соответствии с изобретением, конструкция для размещения, уплотняющий выступ и закупоривающий элемент выполнены таким образом, что закупоривающий элемент в закупоренном состоянии закрывает канал для жидкости непроницаемым для газа образом. Этот вариант осуществления является

особенно преимущественным, если необходимо закрывать контейнеры, которые содержат летучие агрохимикаты.

В одном варианте осуществления закрывающего устройства в соответствии с изобретением, конструкция для размещения выполнена гибкой, по меньшей мере в отдельных частях, и при этом закупоривающий элемент выполнен таким образом, что уплотняющий выступ в закупоренном состоянии простирается до внутреннего радиуса, который больше такого же внутреннего радиуса, до которого уплотняющий выступ простирается в откупоренном состоянии. В этом случае, воздействие силы, действующей радиально в результате деформации материала, используется для предпочтительно хорошего уплотнения соединения уплотняющего выступа и закупоривающего элемента.

В одном варианте осуществления закрывающего устройства в соответствии с изобретением, закупоривающий элемент содержит по сути круглую закупоривающую пластину и по меньшей мере один зацепляющий элемент, который в закупоренном состоянии закрывающего устройства простирается от закупоривающей пластины по направлению к выходному отверстию, причем в закупоренном состоянии закрывающего устройства зацепляющий элемент зацеплен с фиксирующим выступом или фиксирующей выемкой закрывающего элемента.

В одном варианте осуществления закрывающего устройства в соответствии с изобретением, закупоривающий элемент содержит несколько зацепляющих элементов, которые простираются от закупоривающей пластины по направлению к выходному отверстию, и которые в закупоренном состоянии зацеплены с фиксирующим выступом или несколькими фиксирующими выступами закрывающего элемента.

В одном варианте осуществления закрывающего устройства в соответствии с изобретением, закупоривающий элемент и конструкция для размещения выполнены таким образом, что в закупоренном состоянии закрывающего устройства между фиксирующим выступом конструкции для размещения, уплотняющим выступом и зацепляющим элементом закупоривающего элемента имеется свободный зазор. Этот свободный зазор позволяет поддерживать закупоривающий элемент с более высоким натяжением, и таким образом, с более высоким уплотняющим эффектом относительно конструкции для размещения.

В одном варианте осуществления закрывающего устройства в соответствии с изобретением, зацепляющий элемент содержит соединительную планку и фиксирующую часть, неразрывно соединенную с соединительной планкой, причем соединительная планка расположена в месте фиксирующей части, 5 обращенном от выходного отверстия, при этом соединительная планка имеет меньшую толщину, измеряемую радиально по направлению к оси закрывания, по сравнению с фиксирующей частью. Такое образование обладает способностью к упругому варьированию зацепляющего элемента, что может применяться для получения легкой фиксации и размыкания зацепляющего элемента и 10 фиксирующего выступа относительно фиксирующей выемки конструкции для размещения.

В одном варианте осуществления закрывающего устройства в соответствии с изобретением, закрывающий колпачок в закрытом состоянии, по меньшей мере частично, соединен, с возможностью его удаления, с закрывающим элементом, 15 так, что в открытом состоянии по меньшей мере часть закрывающего колпачка полностью отделена и, следовательно, может отсоединяться от закрывающего устройства и от остальных частей закрывающего устройства. Это позволяет открывать выходное отверстие так, что на закрывающем элементе не остается деталей закрывающего колпачка, потенциально мешающих вставлению 20 приспособления для открывания.

В одном варианте осуществления закрывающего устройства в соответствии с изобретением, в закрытом состоянии закрывающего устройства закрывающий колпачок содержит крышку колпачка, закрывающую выходное отверстие, и корпус колпачка, соединяющийся по окружности с крышкой колпачка, причем 25 корпус колпачка неотделимо соединен с закрывающим элементом, и при этом крышка колпачка соединена, с возможностью ее отсоединения, с корпусом колпачка посредством разрываемой планки.

В одном варианте осуществления закрывающего устройства в соответствии с изобретением, в закрытом состоянии закрывающего устройства закрывающий 30 колпачок содержит планку, которая простирается в выходное отверстие, которая в закупоренном состоянии закрывающего устройства упирается, по меньшей мере в отдельных частях, по меньшей мере в один зацепляющий элемент закупоривающего элемента, или выполнена таким образом, что зацепляющий элемент упирается в планку, когда зацепляющий элемент выполняет

фиксирующее перемещение, так, что планка предотвращает фиксацию зацепляющего элемента и фиксирующего выступа относительно фиксирующей выемки.

5 В одном варианте осуществления закрывающего устройства в соответствии с изобретением, зацепляющий элемент расцепляется от фиксирующего выступа или фиксирующей выемки в результате перемещения, радиально направленного к оси закрывания. Предпочтительно, в этом варианте осуществления, планка закрывающего колпачка в закрытом и закупоренном состоянии закрывающего устройства простирается в канал для жидкости таким образом, что во время 10 перемещения зацепляющего элемента, радиально направленного к оси закрывания, зацепляющий элемент упирается в планку закрывающего колпачка, так, что расцепление зацепляющего элемента с фиксирующим выступом или фиксирующей выемкой предотвращается.

15 В одном варианте осуществления закрывающего устройства в соответствии с изобретением, закрывающее устройство подходит для надежного обеспечения гидродинамического соединения между внутренним пространством контейнера и внешним пространством контейнера, причем закрывающее устройство дополнительно содержит приспособление для открывания, выполненное с 20 возможностью его отделения от закрывающего элемента, причем приспособление для открывания содержит соединяющий элемент и сливную трубку, которая определяет сливной канал, причем соединяющий элемент выполнен с возможностью зацепления с геометрическим замыканием или с прессовой посадкой с закрывающим элементом для соединения приспособления для открывания с закрывающим элементом, причем приспособление для открывания 25 и закрывающий элемент выполнены таким образом, что в результате зацепления приспособления для открывания и закрывающего элемента, зацепленного со сливной трубкой, между внутренним пространством и внешним пространством контейнера через сливную трубку приспособления для открывания может быть обеспечено гидродинамическое соединение, при этом приспособление для открывания и закрывающий элемент выполнены таким образом, что сливная 30 трубка выполнена с возможностью перемещения вдоль оси закрывания и относительно соединяющего элемента, когда приспособление для открывания соединяется с закрывающим элементом и выходное отверстие раскрывается, причем приспособление для открывания, закрывающий элемент и

закупоривающий элемент выполнены таким образом, что после осевого открывающего перемещения сливной трубки по направлению к входному отверстию закрывающего элемента, закупоривающий элемент отделяется от закрывающего элемента и соединяется со сливной трубкой, так, что закрывающее устройство находится в откупоренном состоянии, и между внутренним пространством контейнера и внешним пространством контейнера обеспечивается гидродинамическое соединение.

В соответствии с одним вариантом осуществления изобретения, закупоривающий элемент может содержать часть внешнего кольца, которая простирается в направлении от оси закрывания, которая может содержать U-образный профиль, причем U-образный профиль частично окружает конструкцию для размещения со стороны входного отверстия. Другими словами, конструкция для размещения выполнена с возможностью вставления в U-образный профиль. Конец части для размещения, причем указанный конец простирается по направлению к входному отверстию, частично окружен U-образным профилем. U-образный профиль может служить для надежной установки конструкции для размещения, таким образом, чтобы можно было предотвратить смещение. Кроме того, улучшаются уплотняющие свойства закрывающего устройства. При этом U-образный профиль также может называться канавкой или желобком.

Было показано, что желобок или канавка, которая расположена по окружности на нижнем конце закупоривающего элемента, нижний конец которого простирается в направлении входного отверстия, обеспечивает улучшенное плотное соединение между закупоривающим элементом и конструкцией для размещения. В частности, U-образный профиль закупоривающего элемента выполнен с возможностью стабилизации части закрывающего элемента, конструкции для размещения, которая является частью уплотняющего соединения. Соответственно, закрывающий элемент, в частности, конструкция для размещения, может быть стабилизирована во время сборки частей закрывающего устройства. Следовательно, при изменении размеров закупоривающего элемента и других частей закрывающего устройства, что может происходить в результате набухания указанных частей вследствие содержащейся в контейнере жидкости, закрывающий элемент может быть стабилизирован. Канавка может окружать, например, она удерживает конструкцию для размещения закрывающего элемента в контакте с закупоривающим элементом,

так как конструкция для размещения входит в зацепление с канавкой, например, фиксируется в ней.

В соответствии с одним вариантом осуществления изобретения, первая часть U-образного профиля может простираться от нижнего конца закупоривающего элемента в направлении от оси закрывания, и вторая часть U-образного профиля может простираться вдоль оси закрывания в направлении выходного отверстия, с частичным образованием U-образной формы, причем между первой частью и второй частью U-образного профиля может быть образовано пространство для частичного расположения в нем конструкции для размещения со стороны входного отверстия. В соответствии с этим вариантом осуществления, описаны две стенки U-образного профиля. Третья часть U-образного профиля может представлять собой стенку закупоривающего элемента, простирающуюся вдоль оси закрывания по направлению к входному отверстию. Третья часть и вторая часть U-образного профиля могут располагаться параллельно друг другу, в частности, параллельно по направлению к оси закрывания. В противном случае, вторая и третья часть могут располагаться под углом относительно оси закрывания. Например, вторая и третья часть могут располагаться сужающимся образом по направлению к входному отверстию. Соответственно, наименьшее расстояние между второй и третьей частью U-образного профиля может быть на первой части, и наибольшее расстояние между второй и третьей частью может быть на открытой стороне U-образного профиля, которая представляет собой сторону по направлению к выходному отверстию.

В соответствии с одним вариантом осуществления изобретения, конструкция для размещения содержит упорный участок, который расположен вертикально к оси закрывания, причем упорный участок расположен на конце конструкции для размещения, при этом указанный конец простирается в направлении входного отверстия, причем конец конструкции для размещения содержит первую боковую стенку и вторую боковую стенку, обе из которых простираются параллельно друг другу вдоль оси закрывания от упорного участка по направлению к выходному отверстию.

В соответствии с одним вариантом осуществления изобретения, закрывающие устройства дополнительно содержат первый скошенный край, расположенный между первой боковой стенкой и упорным участком, и/или дополнительно при этом они содержат второй скошенный край, расположенный

между второй боковой стенкой и упорным участком. Скошенные края могут использоваться для ограничения деформации и/или давления в U-образном профиле, таким образом, что может быть обеспечено лучший уплотняющий эффект.

5 Дополнительные признаки, варианты осуществления и преимущества настоящего изобретения очевидны из Фигур, которые описаны далее. При этом они показывают:

 Фиг. 1А первый вид сбоку варианта осуществления закрывающего устройства в соответствии с изобретением,

10 Фиг. 1Б второй вид сбоку варианта осуществления закрывающего устройства в соответствии с изобретением, показанного на Фиг. 1А,

 Фиг. 2А первый вид в разрезе варианта осуществления закрывающего устройства в соответствии с изобретением, показанного на Фиг. 1А,

15 Фиг. 2Б второй вид в разрезе варианта осуществления закрывающего устройства в соответствии с изобретением, показанного на Фиг. 1А,

 Фиг. 2В вид сверху верхней стороны варианта осуществления закрывающего устройства в соответствии с изобретением, показанного на Фиг. 1А,

20 Фиг. 3 подробный вид конструкции для размещения и закупоривающего элемента, зацепленного с ней, в соответствии с вариантом осуществления, показанным на Фигуре 1А,

 Фиг. 4 вид в перспективе варианта осуществления закрывающего устройства в соответствии с изобретением, показанного на Фиг. 1А,

25 Фиг. 5 подробный вид варианта осуществления закупоривающего элемента и конструкции для размещения закрывающего устройства в соответствии с изобретением,

 Фиг. 6 подробный вид варианта осуществления закупоривающего элемента и конструкции для размещения закрывающего устройства в соответствии с изобретением,

30 Фиг. 7 подробный вид варианта осуществления закупоривающего элемента и конструкции для размещения закрывающего устройства в соответствии с изобретением.

 Как можно увидеть из Фигур 1А, 1Б и 4, вариант осуществления закрывающего устройства 100 в соответствии с изобретением, который показан

на Фигурах, содержит цилиндрический закрывающий элемент 1, имеющий канавку 40 для захвата на его внешней поверхности. В закрытом состоянии закрывающего устройства 100, которое показано здесь, закрывающий элемент закрыт закрывающим колпачком 30. В связи с этим, закрывающий колпачок 30 соединен с возможностью его частичного удаления с закрывающим элементом 1. Закрывающий колпачок 30 содержит по сути круглую крышку 33 колпачка, имеющую приводную створку 36, и корпус 35 колпачка, при этом в крышке колпачка установлено ряд простирающихся в осевом направлении элементов в виде планок, которые в закрытом состоянии, как показано в данном случае, расположены в соответственно образованных выемках корпуса 35 колпачка. При этом крышка 33 колпачка и корпус 35 колпачка соединены друг с другом с помощью ряда указанных легко разрываемых планок 34, таким образом, что крышка 33 колпачка может полностью отделяться от корпуса 35 колпачка рычажным движением приводной створки 36 для приведения закрывающего устройства 100 в открытое состояние, т.е., для открывания выходного отверстия 4 закрывающего элемента 1.

Фигуры 2А и 2Б, соответственно, показывают вид в разрезе варианта осуществления, показанного на Фиг. 1А и 1Б. Тем самым, плоскость сечения включает в себя ось 50 закрывания и, соответственно, пространственное направление, проходящее радиально по направлению к оси 50 закрывания. На Фигуре 2В, вариант осуществления, показанный на Фиг. 2А и 2Б, показан в виде сверху, причем плоскость сечения, показанная на Фиг. 2А, проиллюстрирована линией В-В 51, и плоскость сечения, показанная на Фиг. 2Б, проиллюстрирована линией А-А 52.

Закрывающий элемент, показанный на Фиг. 2А и 2Б как часть показанного закрывающего устройства 100 в соответствии с изобретением, состоит из внешнего цилиндра 9 и внутреннего цилиндра 10, при этом внутренний цилиндр 10 простирается частично во внешний цилиндр 9. При этом внешний цилиндр содержит первую защелку 5, выполненную в виде внутренней резьбы, и определяет входное отверстие 3, расположенное на этом изображении внизу. Во время применения показанного закрывающего элемента 1, внешний цилиндр 9, например, зацепляется со сливной трубкой контейнера, не показанной здесь, которая, соответственно, имеет внешнюю резьбу. При этом внутренний цилиндр 10 примыкает к внешнему цилиндру 9 в направлении выходного

отверстия 4, определенного внутренним цилиндром 10, и соединен с ним посредством буртика 16, сформированного радиально по направлению к оси 50 закрывания. Ниже буртика 16, т.е., по направлению к входному отверстию 3, расположена сужающаяся часть 12 внутреннего цилиндра 10, которая в то же время представляет собой конструкцию 6 для размещения. В этом участке, диаметр внутреннего цилиндра 10 сужается по сравнению с нормальной частью 11, расположенной выше, т.е., ориентирован по направлению к выходному отверстию 4. В показанном здесь варианте осуществления, нормальная часть 11 имеет по сути постоянный внутренний диаметр, который лишь немного увеличен возле выходного отверстия 4.

Другими словами, отверстие 6 для размещения сформировано в виде уступа внутреннего цилиндра 10, который простирается радиально внутрь и, таким образом, обеспечивает фиксирующий выступ 7, который простирается по окружному углу, составляющему 360 градусов, которое подходит для размещения зацепляющего элемента 21 закупоривающего элемента 20. В соответствии с изобретением, ниже указанного фиксирующего выступа 7 сформирован уплотняющий выступ 8, который простирается радиально внутрь, так, что между фиксирующим выступом 7 и уплотняющим выступом 8 сформирована выемка, что, в вариантах осуществления, показанных здесь, происходит одновременно с уменьшением толщины стенки внутреннего цилиндра 10 в участке выемки. Эта уменьшенная толщина стенки приводит к тому, что уплотняющий выступ 8, сформированный как часть уплотняющей по направлению внутрь уплотняющей втулки, выполнен с возможностью радиального перемещения, т.е., выполнен с возможностью упругой регулируемости. В сочетании с закупоривающим элементом 20, который толкает уплотняющую втулку радиально наружу, это улучшает уплотняющие свойства. Возможность радиального перемещения не должна быть ни слишком большой, ни слишком малой, так, чтобы можно было достичь оптимального уплотняющего эффекта.

Дополнительный фиксирующий выступ, непосредственно расположенный у выходного отверстия 4 и простирающийся радиально наружу, представляет собой вторую защелку 13, и служит для соединения закрывающего элемента 1 с приспособлением для открывания, которое здесь не показано, но известно из WO 2018/034567 A1.

Собственно на конце закрывающего элемента 1, наиболее близком к входному отверстию 3, расположена гибкая складывающаяся внутрь полоса 14, которая при взаимодействии с разрываемыми планками или, скорее, с разрываемой линией истончения, образует кольцо для защиты от несанкционированного вскрытия, выполненное как одно целое с закрывающим элементом 1.

Указанное кольцо для защиты от несанкционированного вскрытия указывает, был ли закрывающий элемент 1 отвинчен до этого момента, после его первого прикрепления к сливной трубке контейнера. Таким образом, кольцо для защиты от несанкционированного вскрытия обеспечивает гарантию подлинности закрывающего устройства 100, которое содержит настоящий закрывающий элемент 1.

Кроме того, на внешней поверхности корпуса внутреннего цилиндра 10, расположенного внутри канала 2 для жидкости, видны центрирующие выступы 15. Указанные центрирующие выступы обеспечены для центрирования и фиксации уплотняющего кольца, расположенного внутри зазора, образованного между внешним цилиндром 9 и внутренним цилиндром 10. Уплотняющее кольцо служит для уплотнения соединения закрывающего элемента с горловиной контейнера.

Кроме того, как проиллюстрировано на Фигурах, центрирующий выступ 15 может располагаться в противоположном направлении. Это означает, что центрирующий выступ 15 может располагаться на внутренней поверхности внешнего цилиндра 9, в частности, также внутри зазора между внешним цилиндром 9 и внутренним цилиндром 10. Центрирующий выступ может быть сформирован в виде выступа, который простирается по окружности вдоль цилиндра, и/или центрирующие выступы могут быть сформированы в виде прерывистых, перемежающихся выступов.

Фиг. 3 показывает увеличенный вид конструкции 6 для размещения и зацепленных с ней зацепляющих элементов 21 закупоривающего элемента 20 в области обзора 200, показанной на Фиг. 2Б. Из Фиг. 3 можно ясно увидеть, что конструкция 6 для размещения, относящаяся к закрывающему элементу 1, сформированная в виде сужающейся части 12 внутреннего цилиндра 10, в закупоренном состоянии закрывающего устройства 100, которое показано в данном случае, находится в контакте с закупоривающим элементом 20

посредством по меньшей мере трех разделяющих поверхностей. Уплотняющая поверхность 22 закупоривающего элемента 20 находится, в частности, в контакте с уплотняющим выступом 8 на полный угол, составляющий 360 градусов, таким образом, что обеспечивается чрезвычайно плотное закрытие канала 2 для жидкости. Кроме того, нижний конец внутреннего цилиндра 10, а также нижний конец уплотняющего выступа 8 находится в контакте с частью 25 внешнего кольца закупоривающего элемента 20, причем указанная часть 25 кольца содержит L-образный профиль, вследствие наличия упорного участка 26, причем указанный L-образный профиль охватывает уплотняющий выступ 8 на нижней стороне (т.е. со стороны входного отверстия 3). Это зацепление предотвращает перемещение закупоривающего элемента 20 по направлению к выходному отверстию 4 для его отделения от закрывающего элемента 1.

На противоположной стороне, т.е. по направлению к выходному отверстию 4, несколько зацепляющих элементов 21 охватывают фиксирующий выступ 7 конструкции 6 для размещения, который сформирован в виде кольца и простирается по всей окружности внутреннего цилиндра 10 и, по этой причине, предотвращают нежелательное расцепление закупоривающего элемента 20 от закрывающего элемента 1. Зацепляющие элементы 21 опираются на участок 23 контакта фиксирующего выступа 7. В открытом состоянии закрывающего устройства 100 зацепляющие элементы 21 могут складываться радиально по направлению внутрь с помощью приспособления для открывания, которое здесь не показано, таким образом, что они расцепляются с фиксирующим выступом 7, но зацепляются с соединяющей частью приспособления для открывания. Закупоривающий элемент 20 может также перемещаться по направлению к входному отверстию 3 и может отделяться от закрывающего элемента 1 в результате осевого перемещения соединяющей части приспособления для открывания по направлению к входному отверстию 3.

Зацепление закупоривающего элемента 20 и конструкции 6 для размещения в закупоренном и закрытом состоянии, которое показано на Фиг. 2А, 2Б и 3, может быть дополнительно усилено планкой 32 закрывающего колпачка 30, которая простирается в выходное отверстие 4. Эта планка 32 находится в контакте с зацепляющим элементом 21 через участок 24 контакта зацепляющего элемента 21 и, тем самым, предотвращает радиальное складывание внутрь зацепляющего элемента 21, так, что в закрытом и закупоренном состоянии, как

показано в данном случае, складывание внутрь зацепляющих элементов 21 и, следовательно, отсоединение закупоривающего элемента 20 от закрывающего элемента 1 является невозможным.

Как можно увидеть на Фиг. 2А и 2Б, закрывающий колпачок 30 содержит
5 уплотняющую втулку 31, направленную радиально наружу, что обеспечивает максимально плотное соединение между закрывающим колпачком 30 и закрывающим элементом 1. В показанном здесь варианте осуществления, закрывающий колпачок 30 содержит крышку 33 колпачка, которая разъемно соединена посредством разрываемых планок 34 с корпусом 35 колпачка, который
10 соединен без возможности его отсоединения с закрывающим элементом 1, так, что закрывающий колпачок 30 может открываться пользователем, потянув крышку 33 колпачка от закрывающего элемента 1 и, таким образом, раскрывая выходное отверстие 4.

Как можно увидеть на Фиг. 5, закупоривающий элемент 20 содержит
15 выступ 8, который может простираться вдоль закупоривающего элемента, в частности, простираться вдоль закупоривающего элемента по окружности. Конструкция 6 для размещения упирается в упорный участок 26 закупоривающего элемента 20, так, что между этими двумя элементами может быть обеспечен плотный контакт. В этом варианте осуществления,
20 закупоривающий элемент 20 содержит часть 25 внешнего кольца, которая простирается в направлении от оси 50 закрывания, которая содержит L-образный профиль. В соответствии с другим вариантом осуществления, закупоривающий элемент 20 может содержать более одного выступа, при этом несколько выступов, например, по меньшей мере два выступа вместо одного выступа, могут
25 иметь радиус, который меньше радиуса одного выступа.

Как можно увидеть на Фиг. 6, выступ 8 расположен на элементе для размещения. Кроме того, можно увидеть, что закупоривающий элемент 20 содержит часть 25 внешнего кольца, которая простирается в направлении от
30 оси 50 закрывания и имеет U-образный профиль, причем U-образный профиль частично окружает конструкцию 6 для размещения со стороны входного отверстия 3. При этом первая часть 27 U-образного профиля простирается от нижнего конца закупоривающего элемента 20 в направлении от оси 50 закрывания, и вторая часть 28 U-образного профиля простирается вдоль оси 50

закрывания в направлении выходного отверстия, с частичным образованием U-образной формы. Между первой частью 27 и второй частью 28 U-образного профиля образовано пространство 43 для частичного расположения в нем конструкции 6 для размещения со стороны входного отверстия. При этом пространство 43 между первой частью 27 и второй частью 28 U-образного профиля является достаточно большим, с тем, чтобы можно было вставить конструкцию для размещения, и достаточно малым, с тем, чтобы можно было получить соединение типа защелки. На Фиг. 6 можно увидеть, что конструкция 6 для размещения содержит упорный участок 29, который расположен вертикально к оси закрывания, причем упорный участок 29 расположен на конце конструкции для размещения, при этом указанный конец простирается по направлению к входному отверстию 3.

Как можно увидеть на Фиг. 6, конструкция 6 для размещения содержит первый скошенный край 41, расположенный между первой боковой стенкой (боковые стенки проиллюстрированы на Фиг. 7 ниже) и упорным участком, и/или дополнительно содержит второй скошенный край 42, расположенный между второй боковой стенкой и упорным участком.

Фиг. 7 показывает вариант осуществления изобретения, в котором конец конструкции 6 для размещения содержит первую боковую стенку 37 и вторую боковую стенку 38, обе из которых простираются параллельно друг другу вдоль оси 50 закрывания от упорного участка 29 по направлению к выходному отверстию 4. В соответствии с этим вариантом осуществления, выступ может быть сформирован либо на конструкции 6 для размещения, либо на закупоривающем элементе 20, либо выступ может отсутствовать. При этом конструкция 6 для размещения, имеющая первую и вторую боковую стенку, которые простираются параллельно, может точно входить в зазор 43 U-образного профиля закупоривающего элемента таким образом, что первая боковая стенка 37 может упираться во вторую часть U-образного профиля и вторая боковая стенка 38 может упираться в стенку закупоривающего элемента 20, образующую третью часть U-образного профиля.

При том, что изобретение было подробно проиллюстрировано и описано на графических материалах и в изложенном выше описании, такие иллюстрации и описание являются всего лишь иллюстративными, и не предназначены для

ограничения объема охраны, который определен формулой изобретения.

Изобретение не ограничивается раскрытыми здесь вариантами осуществления.

5 Вариации раскрытых вариантов осуществления будут очевидны
специалистам в данной области техники, исходя из графических материалов,
описания, и приложенной формулы изобретения. Следует отметить, что термин
“содержащий” не исключает других элементов или стадий, а единственное число
не исключает множественного числа. Тот факт, что определенные признаки
10 заявлены в разных пунктах формулы изобретения, не исключает их комбинации.
Ссылочные обозначения в формуле изобретения не должны считаться такими,
которые ограничивают объем формулы изобретения.

Список ссылочных обозначений:

1. закрывающий элемент
2. канал для жидкости
3. входное отверстие
- 5 4. выходное отверстие
5. первая защелка (здесь: внутренняя резьба)
6. конструкция для размещения
7. фиксирующий выступ
8. уплотняющий выступ
- 10 9. внешний цилиндр
10. внутренний цилиндр
11. нормальная часть
12. сужающаяся часть
13. вторая защелка (здесь: дополнительный фиксирующий выступ)
- 15 14. гибкая полоса
15. центрирующий выступ
16. буртик
20. закупоривающий элемент
21. зацепляющий элемент
- 20 22. уплотняющий участок
23. участок контакта
24. участок контакта
25. часть кольца
26. упорный участок
- 25 27. первая часть U-образного профиля
28. вторая часть U-образного профиля
29. упорный участок конструкции для размещения
30. закрывающий колпачок
31. уплотняющая втулка
- 30 32. планка
33. крышка колпачка
34. разрываемая планка
35. корпус колпачка
36. приводная створка

- 37. первая боковая стенка
- 38. вторая боковая стенка
- 40. канавка для захвата
- 41. первый скошенный край
- 5 42. второй скошенный край
- 43. пространство
- 50. ось закрывания
- 51. Линия В-В
- 52. Линия А-А
- 10 100. закрывающее устройство
- 200. область обзора

ПЕРВОНАЧАЛЬНАЯ ФОРМУЛА ИЗОБРЕТЕНИЯ

1. Закрывающее устройство (100), содержащее закрывающий элемент (1), закупоривающий элемент (20) и закрывающий колпачок (30),
5 причём закрывающий элемент (1) содержит канал (2) для жидкости, имеющий входное отверстие (3) и выходное отверстие (4), причём канал (2) для жидкости ориентирован вдоль оси (50) закрывания, причём закрывающий элемент (1) содержит первую защелку, при этом первая защелка (5) выполнена и расположена таким образом, что
10 закрывающий элемент (1) выполнен с возможностью соединения, по меньшей мере с геометрическим замыканием или с прессовой посадкой, с горловиной контейнера, так, что наполняющий материал внутри контейнера является направляемым в канал (2) для жидкости через входное отверстие (3), причём закрывающий элемент (1) содержит конструкцию (6) для
15 размещения, предназначенную для размещения закупоривающего элемента (20), при этом конструкция (6) для размещения содержит фиксирующий выступ (7), выступающий по направлению к оси (50) закрывания, или фиксирующую выемку, направленную от оси (50) закрывания, предназначенные по меньшей мере для соединения с геометрическим замыканием или с прессовой
20 посадкой закрывающего элемента (1) с закупоривающим элементом (20), причём закрывающий элемент и закупоривающий элемент выполнены таким образом, что в закупоренном состоянии закрывающего устройства (100) закупоривающий элемент (20) зацеплен с конструкцией (6) для размещения, и закупоривающий элемент (20) закупоривает канал (2) для жидкости, по меньшей
25 мере непроницаемым для жидкости образом, и в откупоренном состоянии закрывающего устройства (100), закупоривающий элемент (20) расцеплен с конструкцией (6) для размещения, причём закрывающий элемент (1) и закрывающий колпачок (30) выполнены и расположены таким образом, что закрывающее устройство (100) может
30 приводиться в закрытое состояние, в котором закрывающий колпачок (30) закрывает выходное отверстие (4), и может приводиться в открытое состояние, в котором выходное отверстие (4) раскрыто,
отличающееся тем, что

по меньшей мере на одном из такого, как конструкция (6) для размещения и закупоривающий элемент (20), расположен уплотняющий выступ (8),

5 причем уплотняющий выступ (8) размещен в уплотняющем участке между конструкцией (6) для размещения и закупоривающим элементом (20), так, что в закупоренном состоянии закрывающего устройства уплотняющий выступ (8) упирается в уплотняющий участок между конструкцией (6) для размещения и закупоривающим элементом (20), в результате чего получают, по меньшей мере непроницаемое для жидкости, уплотнение канала для жидкости.

10 2. Закрывающее устройство (100) по пункту 1, причем конструкция (6) для размещения выполнена гибкой, по меньшей мере в отдельных частях, таким образом, и закупоривающий элемент (20) выполнен таким образом, что уплотняющий выступ (8) в закупоренном состоянии закрывающего устройства упирается в уплотняющий участок в
15 условиях натяжения.

 3. Закрывающее устройство (100) по одному из предыдущих пунктов, причем конструкция (6) для размещения содержит уплотняющий выступ (8), расположенный в осевом направлении на расстоянии от фиксирующего
20 выступа (7) или фиксирующей выемки, причем уплотняющий выступ (8) выступает по направлению к оси (50) закрывания,

 при этом уплотняющий выступ (8) и закупоривающий элемент (20) выполнены таким образом, что уплотняющий выступ (8) в закупоренном
25 состоянии закрывающего устройства упирается в уплотняющий участок закупоривающего элемента (20), в результате чего получают, по меньшей мере непроницаемое для жидкости, уплотнение канала (2) для жидкости,

30 4. Закрывающее устройство (100) по одному из предыдущих пунктов, причем закупоривающий элемент (20) содержит уплотняющий выступ (8), причем уплотняющий выступ (8) простирается в направлении от оси (50) закрывания,

 при этом уплотняющий выступ (8) и конструкция (6) для размещения расположены в уплотняющем участке конструкции (6) для размещения, так, что

уплотняющий выступ (8) в закупоренном состоянии закрывающего устройства упирается в уплотняющий участок конструкции (6) для размещения, в результате чего получают, по меньшей мере непроницаемое для жидкости, уплотнение канала (2) для жидкости.

5

5. Закрывающее устройство (100) по пункту 3,

причем конструкция (6) для размещения выполнена гибкой, по меньшей мере в отдельных частях, таким образом, и закупоривающий элемент (20) выполнен таким образом, что уплотняющий выступ (8) в закупоренном состоянии простирается до внутреннего радиуса, который больше такого же внутреннего радиуса, до которого уплотняющий выступ (8) простирается в откупоренном состоянии, так, что уплотняющий выступ в закупоренном состоянии закрывающего устройства упирается в закупоривающий элемент в условиях натяжения.

10

15

6. Закрывающее устройство (100) по одному из пунктов 1 - 4,

причем конструкция (6) для размещения выполнена гибкой, по меньшей мере в отдельных частях, таким образом, и закупоривающий элемент (20) выполнен таким образом, что уплотняющий выступ (8) на закупоривающем элементе (20) в закупоренном состоянии простирается до внешнего радиуса закупоривающего элемента (20), который больше внутреннего радиуса конструкции (6) для размещения, так, что уплотняющий выступ в закупоренном состоянии закрывающего устройства упирается в конструкцию (6) для размещения в условиях натяжения.

20

25

7. Закрывающее устройство (100) по одному из предыдущих пунктов, причем конструкция (6) для размещения содержит по меньшей мере

фиксирующий выступ (7), выступающий по направлению к оси (50) закрывания,

причем фиксирующий выступ (7) простирается до первого внутреннего радиуса, и уплотняющий выступ (8) простирается до второго внутреннего радиуса,

30

при этом первый внутренний радиус меньше второго внутреннего радиуса.

8. Закрывающее устройство (100) по одному из предыдущих пунктов, причем уплотняющий выступ простирается по окружности по окружному углу, составляющему 360 градусов.

5 9. Закрывающее устройство (100) по одному из предыдущих пунктов, причем фиксирующий выступ (7) или фиксирующая выемка, с одной стороны, и уплотняющий выступ (8), с другой стороны, соединены друг с другом с помощью части стенки, простирающейся в осевом направлении,
10 при этом часть стенки имеет меньшую толщину, измеряемую радиально по направлению к оси (50) закрывания, чем уплотняющий выступ (8).

10. Закрывающее устройство (100) по одному из предыдущих пунктов, причем конструкция для размещения содержит уплотняющую втулку, причем уплотняющая втулка содержит уплотняющий выступ и часть в виде
15 ножки, примыкающей к уплотняющему выступу в осевом направлении выходного отверстия, причем часть в виде ножки имеет меньшую толщину, измеряемую радиально по направлению к оси (50) закрывания, чем уплотняющий выступ.

20 11. Закрывающее устройство (100) по одному из предыдущих пунктов, причем уплотняющий выступ имеет по сути полукруглое поперечное сечение.

25 12. Закрывающее устройство (100) по одному из предыдущих пунктов, причем закрывающий элемент (1) содержит внешний цилиндр (9) и внутренний цилиндр (10),
причем внутренний цилиндр (10) имеет меньший максимальный внутренний диаметр, чем внешний цилиндр (9),
при этом внутренний цилиндр (10) расположен, по меньшей мере в
30 отдельных частях, внутри участка канала, который окружен внешним цилиндром (9),
причем во внутреннем цилиндре (10) расположена конструкция (6) для размещения.

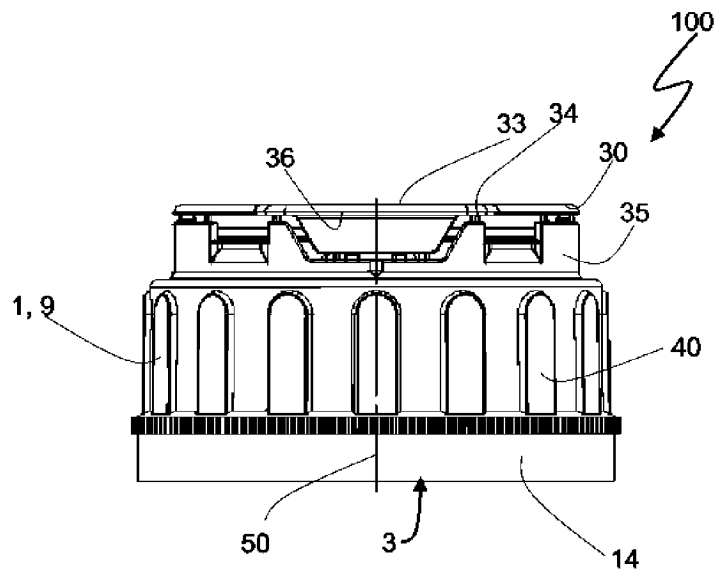
13. Закрывающее устройство (100) по пункту 12,
причем внутренний цилиндр (10) содержит нормальную часть (11) и
сужающуюся часть (12), причем нормальная часть (11) имеет больший
внутренний диаметр, чем сужающаяся часть (12),
5 при этом сужающаяся часть (12) расположена ближе к входному
отверстию (3), чем нормальная часть (11),
причем конструкция (6) для размещения расположена, по меньшей мере в
отдельных частях, на сужающейся части (12).
- 10 14. Закрывающее устройство (100) по одному из предыдущих пунктов,
причем закрывающий элемент (1) содержит вторую защелку (13),
причем вторая защелка выполнена и расположена таким образом, что
закрывающий элемент (1) выполнен с возможностью присоединения с
геометрическим замыканием или с прессовой посадкой у выходного отверстия (4)
15 с приспособлением для открывания, выполненным с возможностью отделения
закупоривающего элемента (20).
- 20 15. Закрывающее устройство (100) по одному из предыдущих пунктов,
причем конструкция (6) для размещения и закупоривающий элемент (20)
выполнены таким образом, что в закупоренном состоянии закрывающего
устройства (100) закупоривающий элемент, зацепленный с фиксирующим
выступом (7) или фиксирующей выемкой, выполнен с возможностью
расцепления с фиксирующим выступом (7) или фиксирующей выемкой только в
результате осевого перемещения в направлении входного отверстия (3) для
25 получения откупоренного состояния закрывающего устройства (100).
- 30 16. Закрывающее устройство (100) по одному из предыдущих пунктов,
причем закупоривающий элемент содержит по сути круглую
закупоривающую пластину и по меньшей мере один зацепляющий элемент (21),
который в закупоренном состоянии закрывающего устройства (100) простирается
от закупоривающей пластины по направлению к выходному отверстию (4),
причем по меньшей мере один зацепляющий элемент (21) в закупоренном
состоянии закрывающего устройства (100) зацеплен с фиксирующим
выступом (7) или фиксирующей выемкой закрывающего элемента (1).

17. Закрывающее устройство (100) по пункту 16,
причем закрывающий колпачок (30) в закрытом состоянии закрывающего
устройства (100) содержит планку (32), которая простирается в выходное
5 отверстие (4), которая в закупоренном состоянии закрывающего устройства (100)
упирается или выполнена с возможностью упираться, по меньшей мере в
отдельных частях, по меньшей мере в один зацепляющий элемент (21)
закупоривающего элемента (20).
- 10 18. Закрывающее устройство (100) по одному из предыдущих пунктов,
причем закупоривающий элемент содержит часть (25) внешнего кольца,
которая простирается в направлении от оси (50) закрывания и имеет U-образный
профиль,
причем U-образный профиль частично окружает конструкцию (6) для
15 размещения со стороны входного отверстия (3).
19. Закрывающее устройство (100) по пункту 18,
причем первая часть (27) U-образного профиля простирается от нижнего
конца закупоривающего элемента (20) в направлении от оси (50) закрывания, и
20 вторая часть (28) U-образного профиля простирается вдоль оси (50) закрывания в
направлении выходного отверстия (4), с частичным образованием U-образной
формы,
при этом между первой частью (27) и второй частью (28) U-образного
профиля образуется пространство (43) для частичного расположения в нем
25 конструкции (6) для размещения со стороны входного отверстия.
20. Закрывающее устройство (100) по одному из предыдущих пунктов,
причем конструкция (6) для размещения содержит упорный участок (29),
который расположен вертикально к оси закрывания, причем упорный
30 участок (29) расположен на конце конструкции для размещения, при этом
указанный конец простирается по направлению к входному отверстию (3),
при этом конец конструкции (6) для размещения содержит первую боковую
стенку (37) и вторую боковую стенку (38), обе из которых простираются

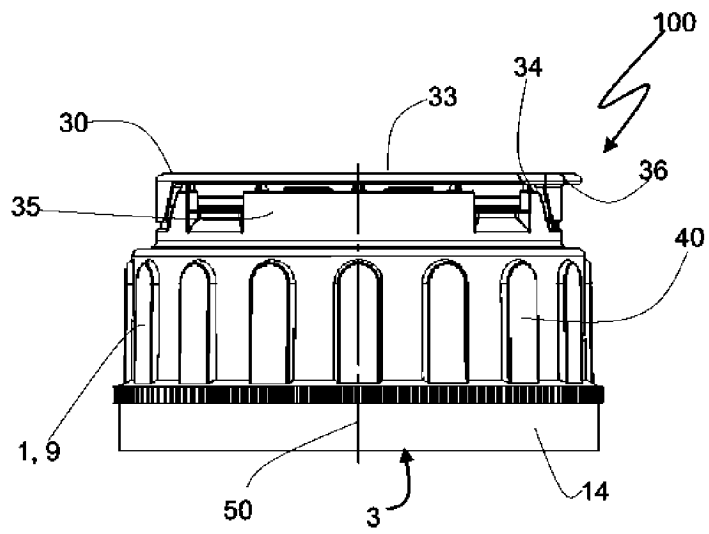
параллельно друг другу вдоль оси (50) закрывания от упорного участка (29) по направлению к выходному отверстию (4).

21. Закрывающее устройство (100) по пункту 20,
5 дополнительно содержащее первый скошенный край (41), расположенный между первой боковой стенкой (37) и упорным участком, и/или второй скошенный край (42), расположенный между второй боковой стенкой (38) и упорным участком.
- 10 22. Закрывающее устройство (100) по одному из предыдущих пунктов, предназначенное для надежного обеспечения гидродинамического соединения между внутренним пространством контейнера и внешним пространством контейнера,
15 причем закрывающее устройство (100) содержит приспособление для открывания, выполненное с возможностью его отделения от закрывающего элемента (1),
причем приспособление для открывания содержит соединяющий элемент и сливную трубку, которая определяет сливной канал,
20 при этом соединяющий элемент выполнен с возможностью зацепления с геометрическим замыканием или с прессовой посадкой с закрывающим элементом (1), для соединения приспособления для открывания с закрывающим элементом (1),
25 при этом приспособление для открывания и закрывающий элемент (1) выполнены таким образом, что в результате зацепления приспособления для открывания и закрывающего элемента (1), зацепленного со сливной трубкой, между внутренним пространством и внешним пространством контейнера через сливную трубку приспособления для открывания может быть обеспечено гидродинамическое соединение,
30 причем приспособление для открывания и закрывающий элемент (1) выполнены таким образом, что сливная трубка выполнена с возможностью перемещения вдоль оси (50) закрывания и относительно соединяющего элемента, когда приспособление для открывания соединяется с закрывающим элементом (1) и выходное отверстие (4) раскрывается,

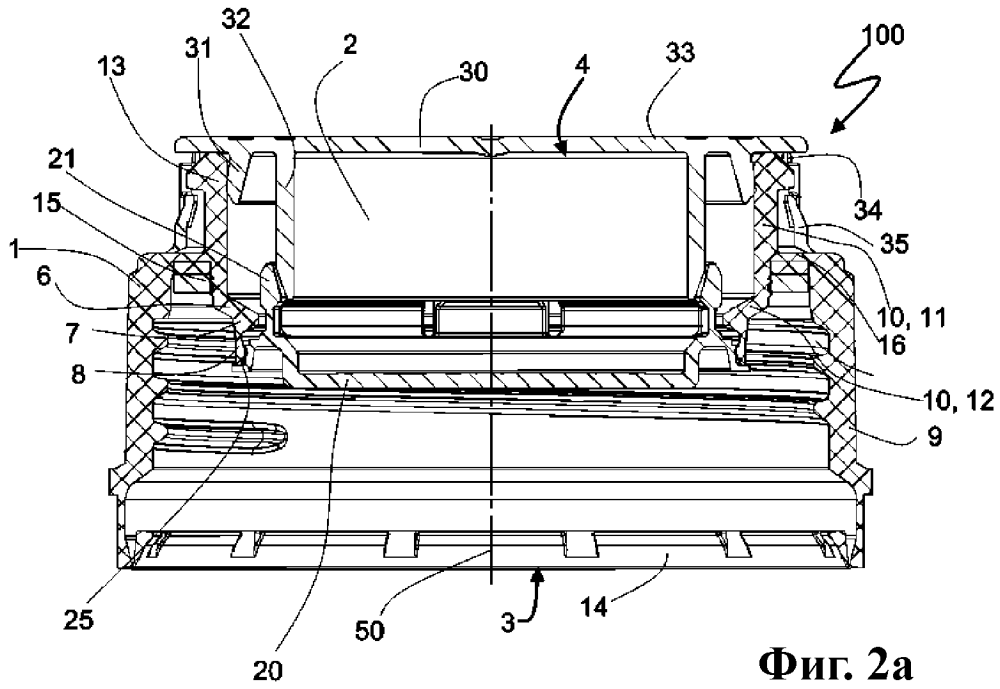
при этом приспособление для открывания, закрывающий элемент (1) и закупоривающий элемент (20) выполнены таким образом, что после осевого открывающего перемещения сливной трубки по направлению к входному отверстию (3) закрывающего элемента (1), закупоривающий элемент отделяется от закрывающего элемента (1) и соединяется со сливной трубкой, так, что закрывающее устройство (100) находится в откупоренном состоянии, и между внутренним пространством контейнера и внешним пространством контейнера обеспечивается гидродинамическое соединение.



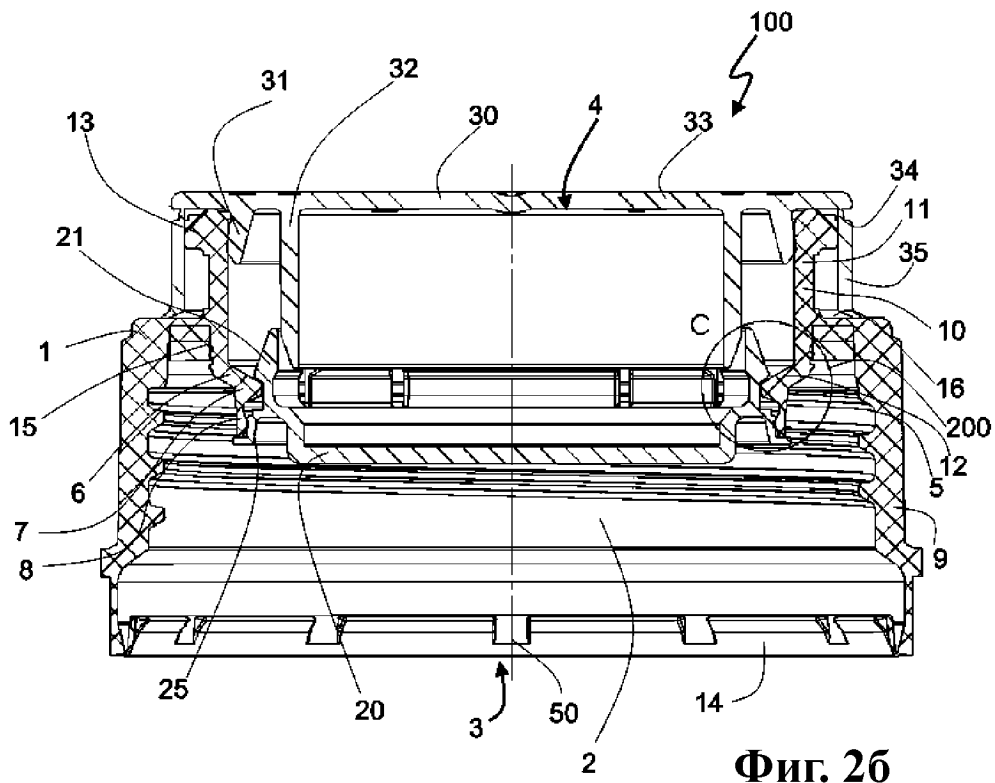
Фиг. 1а



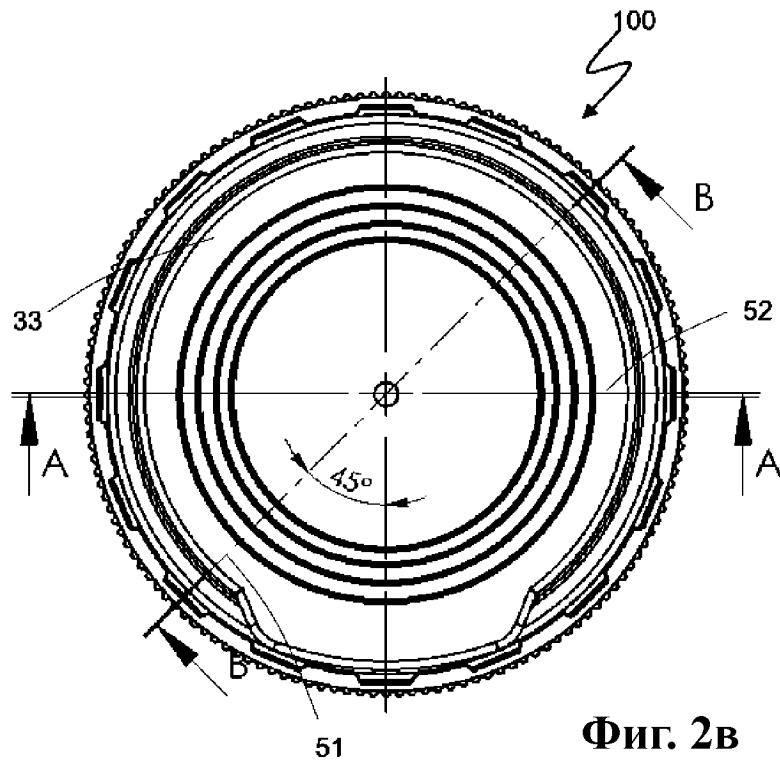
Фиг. 1б



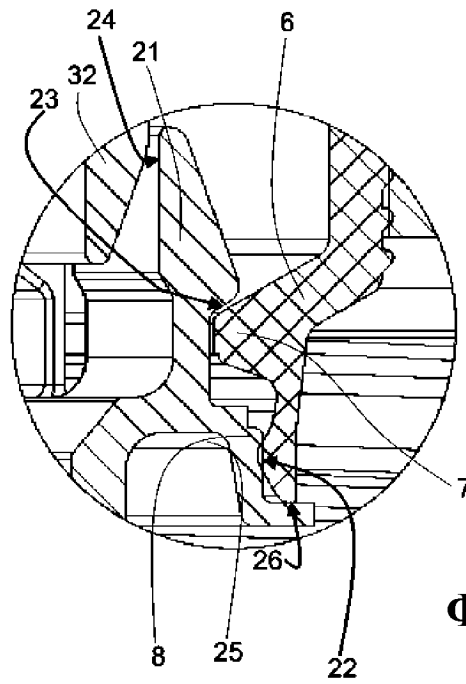
Фиг. 2а



Фиг. 2б

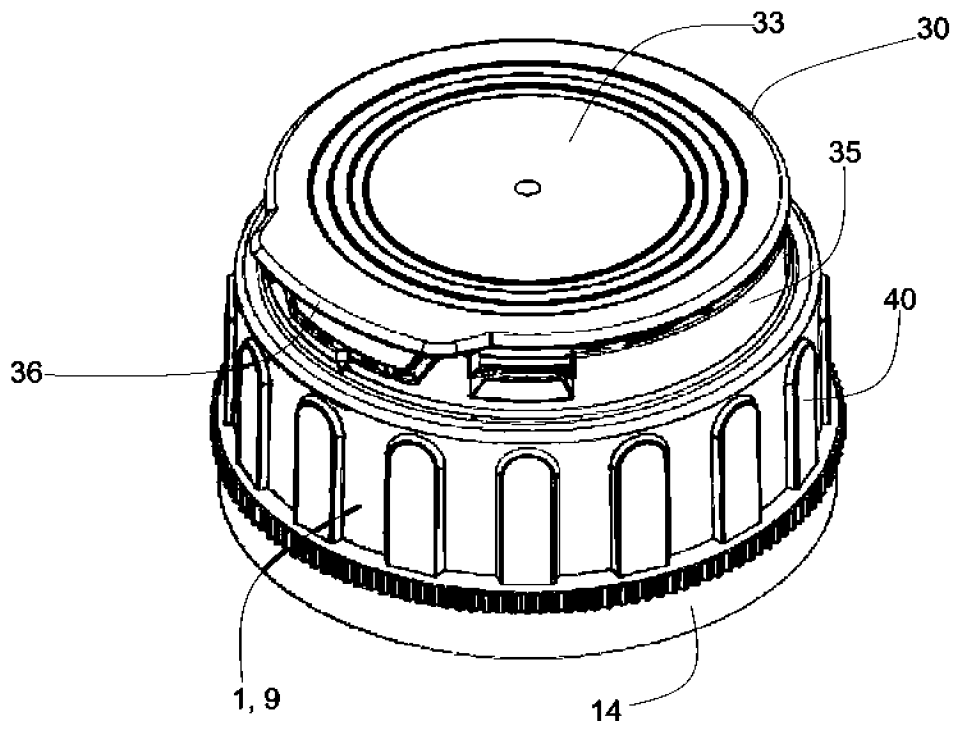


Фиг. 2В



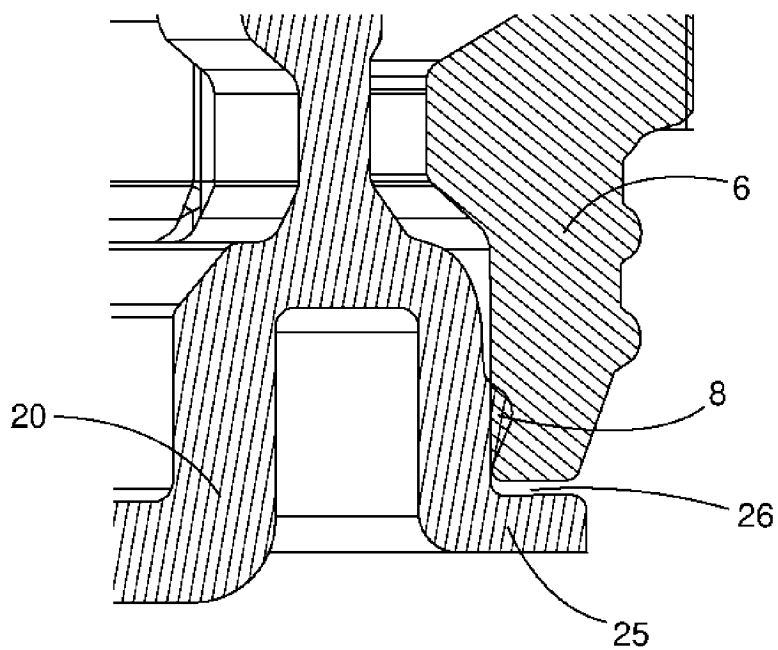
Фиг. 3

4/6

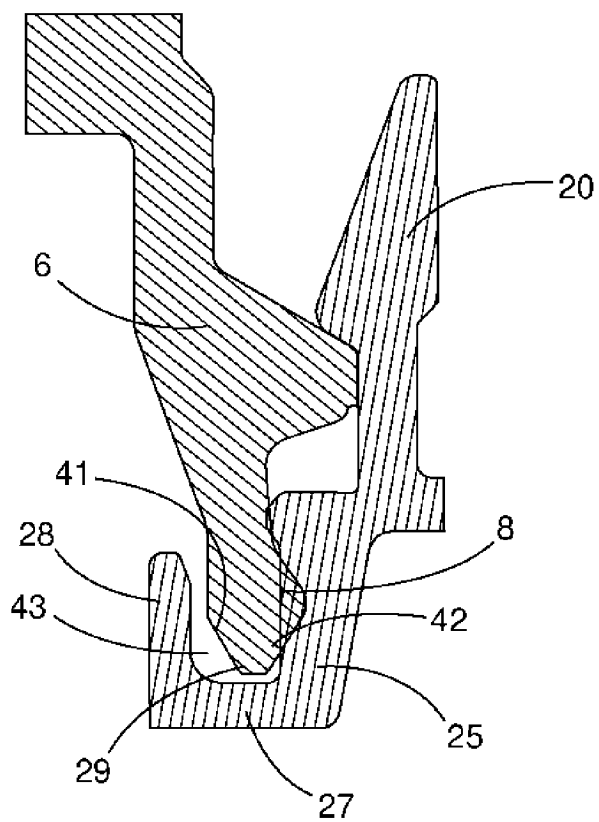


Фиг. 4

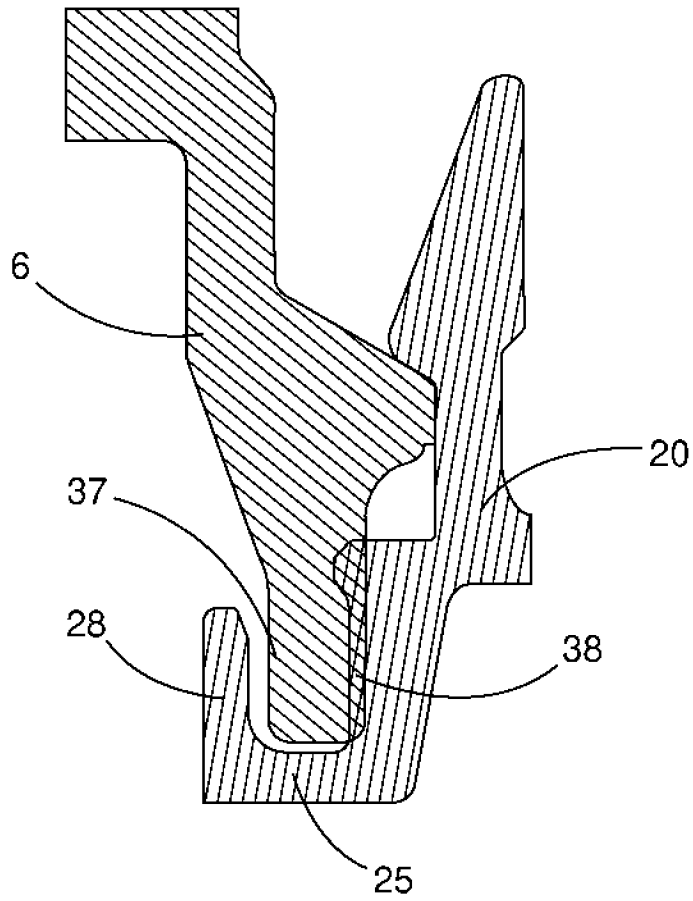
5/6



Фиг. 5



Фиг. 6



Фиг. 7