

(19)



Евразийское
патентное
ведомство

(21) 202393541 (13) A1

(12) ОПИСАНИЕ ИЗОБРЕТЕНИЯ К ЕВРАЗИЙСКОЙ ЗАЯВКЕ

(43) Дата публикации заявки
2024.09.16

(22) Дата подачи заявки
2023.12.28

(51) Int. Cl. *F22D 1/36* (2006.01)
F23J 15/00 (2006.01)
F23J 15/02 (2006.01)
F28D 21/00 (2006.01)

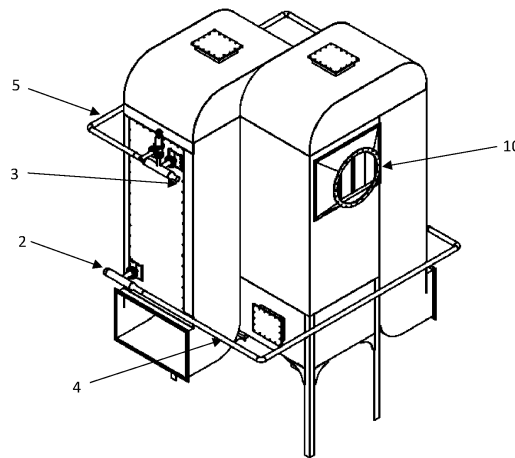
(54) УЛУЧШЕННЫЙ РЕКУПЕРАТОР

(71) Заявитель:
ЧИФТЕЛ МАКИНА КАЗАН ТАРИМ
САНАЙИ ВЕ ТИКАРЕТ ЛИМИТЕД
ШИРКЕТИ (TR)

(72) Изобретатель:
Тунджай Шахин (TR)

(74) Представитель:
Бавлакова А.В. (KZ)

(57) Объект настоящего изобретения относится к системе улучшенного рекуператора с компактной конструкцией, которая обеспечивает единое устройство для регенерации тепла отработанного газа в котельную систему, при этом одновременно предотвращая выход частиц отработанного газа из дымохода. Рекуператор, являющийся объектом настоящего изобретения, состоит из трех различных частей.



A1

202393541

202393541

A1

УЛУЧШЕННЫЙ РЕКУПЕРАТОР

Область техники

5 Объект настоящего изобретения относится к системе улучшенного рекуператора с компактной конструкцией, которая обеспечивает единое устройство для возврата тепла отработанного газа в котельную систему, при этом одновременно предотвращая выход частиц отработанного газа из дымохода.

Уровень техники

10 В существующем уровне техники угольная пыль также сбрасывается из дымохода во время утилизации сбросного тепла в нагревательных системах, работающих на угле. Многоциклонные системы используются для предотвращения выхода угольной пыли/частиц отработанного газа из дымохода. Между тем, поскольку отработанный газ также имеет тепловой эквивалент, его возврат важен с точки зрения обеспечения

15 энергетической эффективности. В известном уровне техники для возврата тепла отработанного газа используется рекуператор. В системах рекуператоров используется энергия сбросного тепла, вырабатываемая в ходе различных процессов в котлах, для повышения энергии путем подачи горячего воздуха обратно в систему и его предварительного нагревания по принципу теплопередачи от газа к газу. Система, в

20 процессе работы которой происходит передача газа и жидкости, также называется экономайзером. Однако ввиду отсутствия системы, в которой были бы объединены эти системы, она занимает много места, и в процессе ее обслуживания и ремонта возникают перебои. Кроме того, ввиду того, что они являются отдельными системами, желаемая энергетическая эффективность не достигается.

25

Задача изобретения

 Задача изобретения заключается в обеспечении возврата тепла отработанного газа в котельную систему, при этом одновременно обеспечивая единую компактную систему для предотвращения выхода частиц отработанного газа из дымохода. Рекуператор,

30 имеющий компактную конструкцию, не только обеспечивает теплопередачу от газа к

газу, но также и теплопередачу от жидкости к газу, возвращая энергию для системы, при этом одновременно утилизируя частицы угля, выходящие вместе с топочным газом.

Благодаря тому, что эти операции осуществляются в единой системе, имеющей компактную конструкцию, повышается энергетическая эффективность, а действия, связанные с обслуживанием и ремонтом, становятся легче.

В отличие от существующих технических решений, в рекуператоре по настоящему изобретению обеспечено совместное использование экономайзера и многоциклонной системы.

В результате, рекуператор, являющийся объектом настоящего изобретения, может поддерживать более высокую температуру воздуха по сравнению с системами, известными из уровня техники, при этом не снижая эффективность сгорания. Более того, рекуператор по настоящему изобретению также передает получаемое избыточное тепло воде через систему, тем самым обеспечивая дополнительную эффективность в котле. Благодаря многоциклонной системе, используемой в рекуператоре, частицы в газе отбрасываются. Задача заключается в получении намного более эффективного изделия с точки зрения сгорания и пространства в единой системе.

Подробное описание изобретения

Компактная система рекуператора, подходящая для целей настоящего изобретения, изображена на описанных далее Фигурах.

Фигура 1 – вид в перспективе спереди компактной системы рекуператора, являющейся объектом изобретения.

Фигура 2 – вид в перспективе сзади компактной системы рекуператора, являющейся объектом изобретения.

Фигура 3 – вид области, в которой происходит теплопередача от газа к газу.

Фигура 4 – вид линии циркуляции воздуха в области теплопередачи от газа к газу.

Фигура 5 – вид линии циркуляции воздуха в области во время байпаса.

Фигура 6 – вид текучей среды, входящей в спираль и выходящей из нее.

Фигура 7 – общий вид компактной системы рекуператора, согласно объекту изобретения.

Фигура 8 – вид подсоединенного экономайзера и впускного клапана для холодного воздуха, добавленного к компактной системе рекуператора.

Фигура 9 – подробный вид листообразной формы труб.

На описанных выше фигурах содержатся пронумерованные позиции, которые описаны далее и будут использоваться в остальной части описания:

1. Спираль
2. Впуск для воды
3. Выпуск для воды
4. Впускная линия распределения воды
- 10 5. Выпускная линия распределения воды
7. Труба
8. Лист железа
9. Впуск для воздуха
10. Выпуск для воздуха
- 15 11. Впуск для воздуха, подлежащий нагреванию
12. Байпас
13. Подсоединенный экономайзер
14. Впускной клапан для холодного воздуха
- М1. Масса отработанного топочного газа
- 20 М2. Масса нагретого воздуха
- М3. Водная масса

Компактная система рекуператора, изображенная на Фигуре 7, в основном состоит из трех технических частей для теплопередачи и очистки отработанного газа. В первой технической части компактной системы рекуператора используются спирали (1). Масса (М1) отработанного топочного газа из котла сначала попадает в компактный рекуператор через впуск для воздуха (9) в дымоходе. Масса (М1) отработанного топочного газа, попадающая через впуск (9) для воздуха, проходит вокруг спирали (1) в дымоходе. Холодная водная масса (М3), попадающая через впускную линию (4) для воды в компактной системе рекуператора, проходит в спираль (1) через впуск (2) для воды. Фигура 6 – Горячая водная масса (М3), отделяемая из спирали (1) через выпуск (3) для воды, передается назад в нагревательную систему через выпускную линию (5)

распределения воды. Таким образом, водная масса (М3) для использования в нагревательной системе передается в системе посредством возврата тепла (Фигура 2).

5 Масса (М1) отработанного топочного газа проходит во вторую техническую часть через трубы (7) после передачи некоторой части ее тепла водной массе (М3), проходящей через спираль (1) во впуск дымохода. Внутренняя конструкция труб (7) имеет листообразную форму (Фигура 9). Масса (М1) отработанного топочного газа содержит пыль и мелкие частицы угольного топлива. Масса (М1) отработанного топочного газа, передаваемая в листообразные трубы (7), утилизируется путем удаления пыли и мелких частиц из системы, высыпая пыль и мелкие частицы в ее конструкции под действием 10 трения. Таким образом, количество пыли и частиц в массе (М1) отработанного топочного газа уменьшается.

В третьей технической части для теплопередачи от газа к газу используются листообразные трубы (7) и листы (8) железа, расположенные параллельно друг другу. Масса (М2) нагретого воздуха проходит в трубы (7) через впуск (11) для воздуха, 15 подлежащий нагреванию. По мере прохождения массы (М1) отработанного топочного газа в третью секцию путем контактирования большего количества поверхностей посредством листов (8) железа, имеющих разные размеры и расположенных между трубами (7), температура нагретой массы (М2) воздуха, проходящей по указанным трубам (7), повышается (Фигура 3 и Фигура 4). Когда масса (М2) нагретого воздуха 20 достигает желаемой температуры для котла, а теплопередача от газа к газу выполнена, масса (М2) нагретого воздуха направляется назад через выпуск (10) для воздуха для нагревания котла (Фигура 1). Таким образом, компактная система рекуператора выполняет поставленную задачу, а масса (М2) нагретого воздуха и водная масса (М3) возвращаются в систему за счет использования массы (М1) отработанного топочного 25 газа на максимальном уровне. За счет этого достигается максимальная энергетическая эффективность, не занимая при этом много пространства, в чем и заключается поставленная задача настоящего изобретения.

Температура массы (М1) отработанного топочного газа, используемой в компактной системе рекуператора, может повышать температуру массы (М2) нагретого 30 газа до 110 °С. Однако это не является желаемым результатом. Когда температура массы (М2) нагретого газа достигает 110 °С, молекулы кислорода в массе (М2) нагретого газа сгорают, теряют свою функцию и не могут быть использованы для нагревания. При

температуре 110 °С наблюдается, что эффективность сгорания массы (М2) нагретого газа снижается, а содержание монооксида углерода повышается. Наиболее эффективная температура массы (М2) нагретого газа составляет 65-80 °С. Для этой цели, в компактную систему рекуператора был добавлен подсоединенный экономайзер (13) и впускной клапан (14) для холодного воздуха. Подсоединенный экономайзер (13) и впускной клапан (14) для холодного воздуха используются в комбинации. Температура массы (М2) нагретого газа доводится до значения 65-80 °С, а наивысшая эффективность достигается путем использования массы (М1) отработанного топочного газа из котла наиболее эффективным образом. Кроме того, благодаря впускному клапану (14) для холодного воздуха, размещенному в компактной системе рекуператора, когда температура воздуха становится выше желаемого значения, при необходимости она может быть отрегулирована до желаемой температуры вручную или путем его открытия и закрытия посредством двигателя вентилятора, расположенного на впускном клапане (14) для холодного воздуха (Фигура 8).

Наконец, в третьей технической части компактной системы рекуператора установлен байпас (12) для случая образования дыма из дымохода или увеличения количества монооксида углерода. В этом случае байпас (12) открывается под определенным углом, а масса (М1) отработанного топочного газа, которая будет идти в дымоход, отправляется назад в котел и циркулирует между компактной системой рекуператора и котлом. Таким образом, масса (М1) отработанного топочного газа повторно сгорает, а выходное количество монооксида углерода и дыма снижается.

Благодаря использованию байпаса (12), как изображено на Фигуре 5, предотвращается циркуляция массы (М1) отработанного топочного газа по трубам (7), а температура массы (М2) нагретого газа не превышает 80 °С. После достижения температуры 65-80 °С, масса (М2) нагретого газа удаляется из выпуска (10) для воздуха и проходит в котел. Благодаря использованию байпаса (12), внутреннее сгорание массы (М2) нагретого газа снова предотвращается. Для активации байпаса (12) в третьей секции расположен датчик температуры, соединенный с упомянутым байпасом (12). Таким образом, если температура массы (М2) нагретого газа, проходящей по трубам (7), превышает 80 °С, то датчик выдает предупреждение и обеспечивает активацию байпаса (12).

В качестве альтернативного варианта использования компактной системы рекуператора, описанной в примере применения изобретения, спираль (1) может быть расположена во впуске для топочного газа и в выпуске для топочного газа в компактной системе рекуператора в случае, если необходима нагревательная система. В зависимости от количества и температуры получаемой водной массы (МЗ), спираль (1) может быть расположена во впуске для топочного газа и в выпуске для топочного газа в компактной системе рекуператора. И снова, в зависимости от предпочтений, спираль (1) может быть расположена только во впуске для топочного газа или только в выпуске для топочного газа. Компактная конструкция системы рекуператора остается неизменной во всех трех типах спирали (1).

ФОРМУЛА ИЗОБРЕТЕНИЯ

1. Система рекуператора с компактной конструкцией, обеспечивающая теплопередачу от газа к газу и от жидкости к газу, при этом одновременно удаляя
5 частицы в топочном газе, **отличающаяся тем, что:**

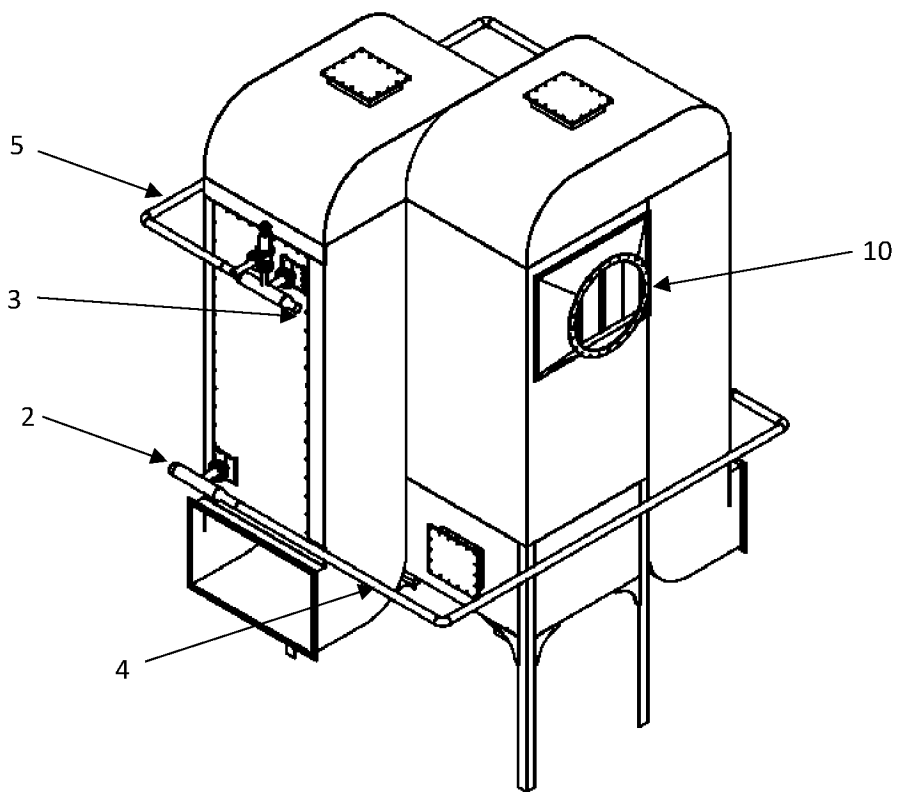
- указанная компактная система рекуператора для теплопередачи от газа к газу расположена во впуске и/или в выпуске для топочного газа и обеспечивает прохождение водной массы (М3) по спирали (1), обуславливая теплопередачу с массой (М1) отработанного топочного газа, и имеет первую техническую часть, обеспечивающую
10 возможность возврата указанной водной массы (М3), температура которой повышена, в котел,

- вторую техническую часть, в которой указанная масса (М1) отработанного топочного газа проходит по трубе (7), имеющей внутреннюю конструкцию листообразной формы, через которую утилизируется угольная пыль и/или мелкие
15 частицы, содержащиеся в указанной массе (М1) отработанного топочного газа, и

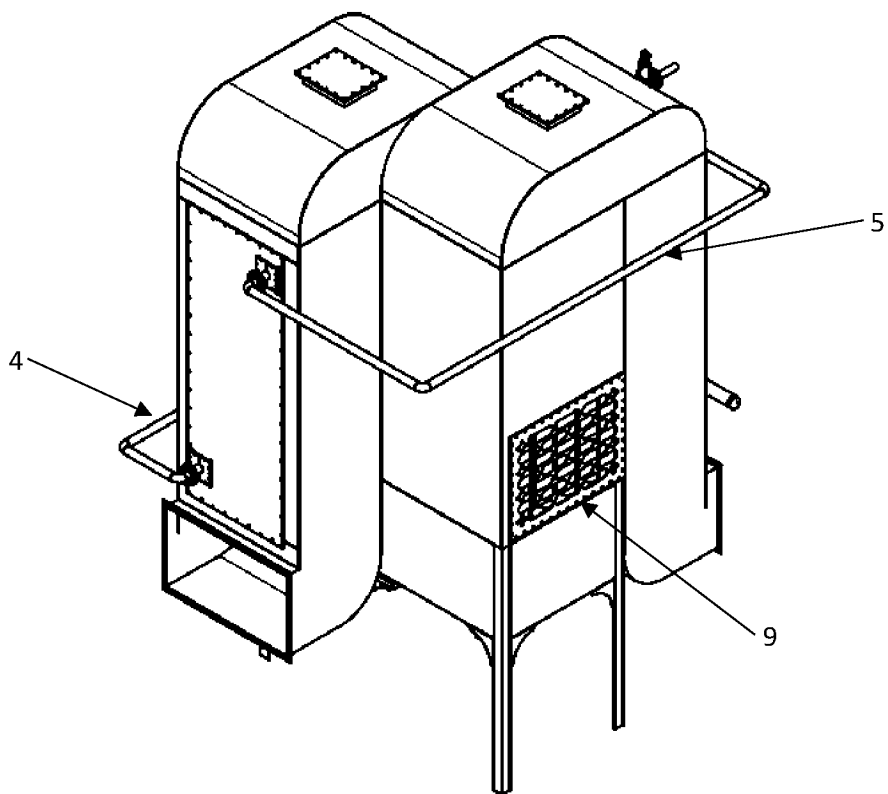
- температура массы (М2) нагретого воздуха, проходящей по указанным трубам (7), повышается, при этом температура массы (М2) нагретого воздуха, проходящей по указанным трубам (7), повышается путем обеспечения циркуляции указанной массы (М1) отработанного топочного газа благодаря контактированию большего количества
20 поверхностей посредством указанных листов (8) железа, используя трубы (7) и листы (8) железа, расположенные параллельно друг другу и сформированные для обеспечения теплопередачи от газа к газу и указанному нагретому воздуху в случае, если температура массы (М2) превышает значение 65-80 °С, кроме того, предусмотрена третья техническая часть, обеспечивающая предотвращение циркуляции указанной массы (М1)
25 отработанного топочного газа между указанными трубами (7) благодаря, сперва, комбинированному использованию подсоединенного экономайзера (13) и впускного клапана (14) для холодного воздуха, и последующей активации системы байпаса (12) путем ее выявления посредством датчика.

2. Компактная система рекуператора по п. 1, **отличающаяся тем, что** впускные
30 клапаны (14) для холодного воздуха, необязательно, могут открываться и закрываться вручную, если температура массы (М2) нагретого воздуха превышает 80 °С.

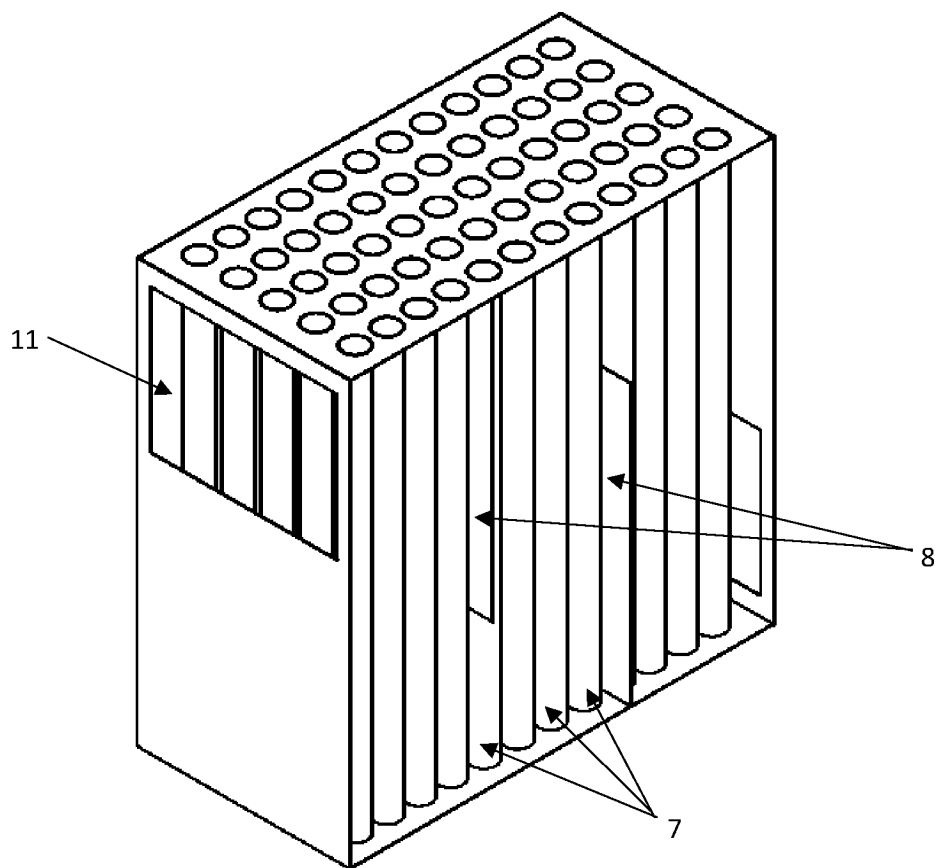
3. Компактная система рекуператора по п. 1, **отличающаяся тем, что** впускной клапан (14) для холодного воздуха, необязательно, открывается и закрывается посредством двигателя вентилятора, если температура массы (M2) нагретого воздуха превышает 80 °С.



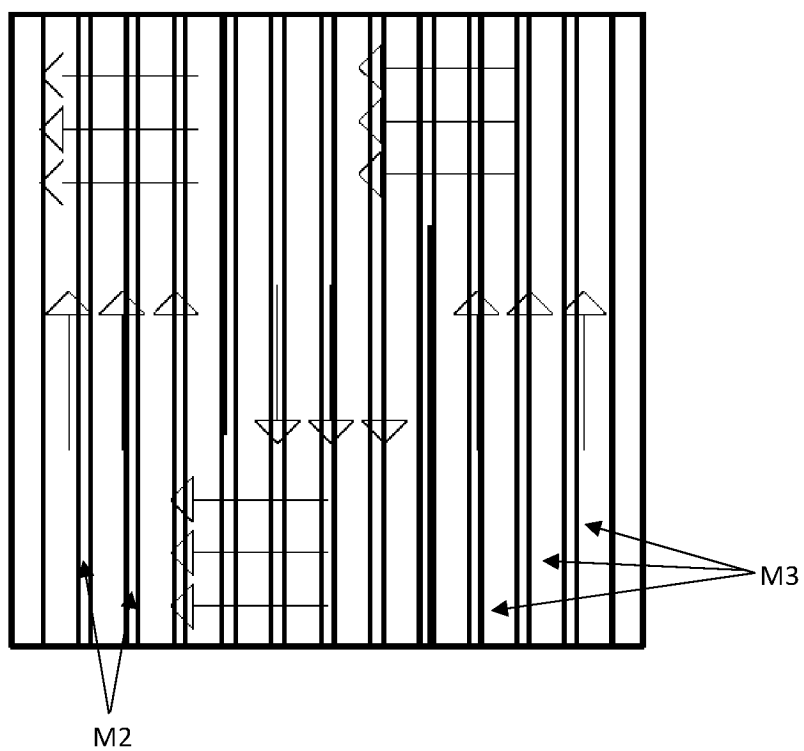
Фигура 1



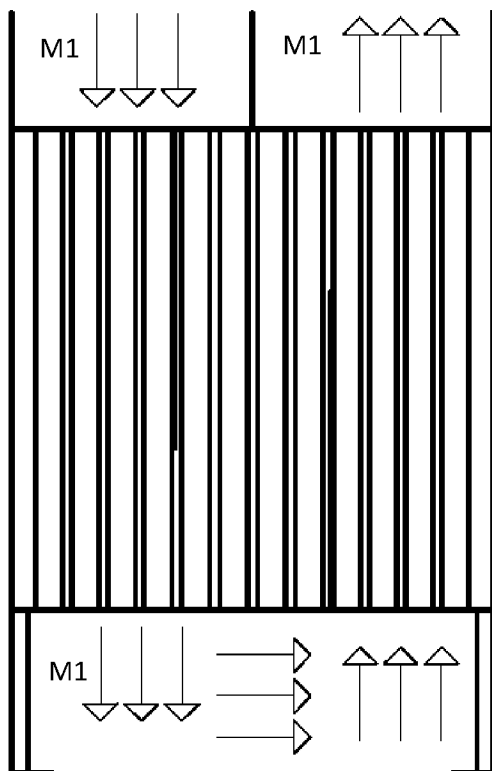
Фигура 2



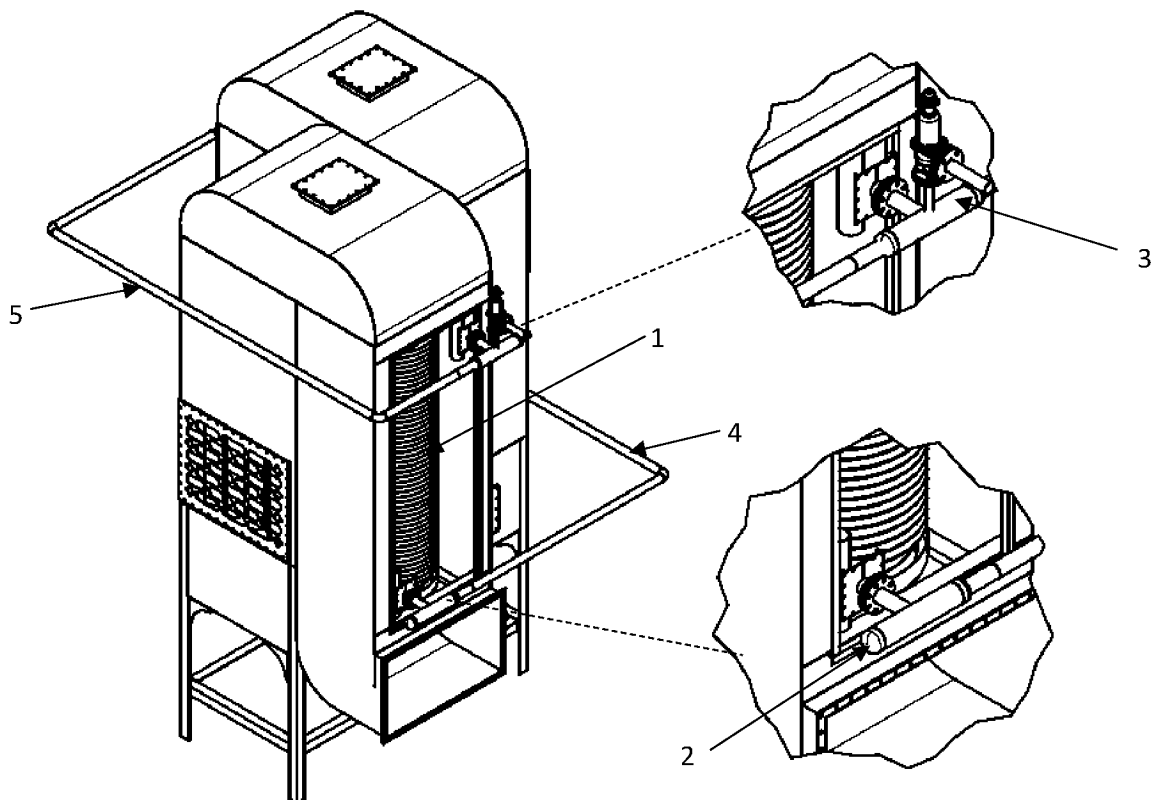
Фигура 3



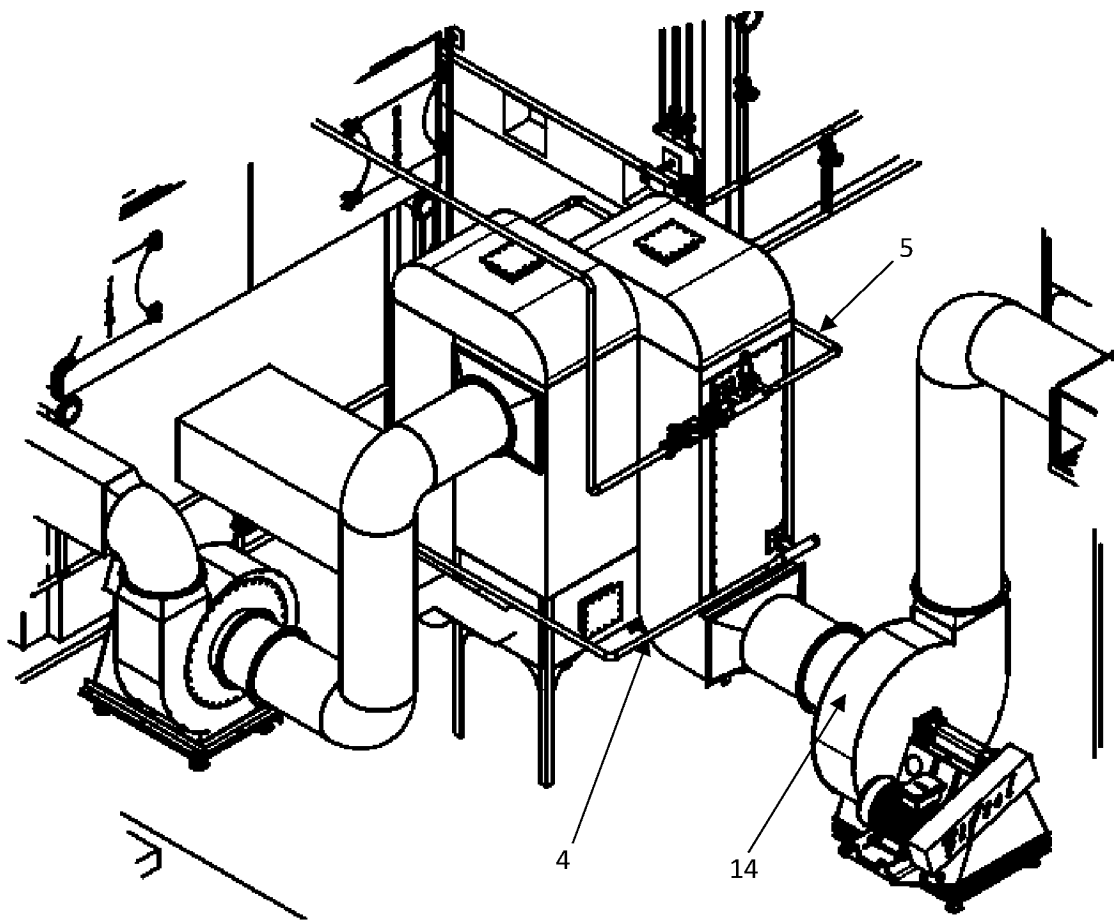
Фигура 4



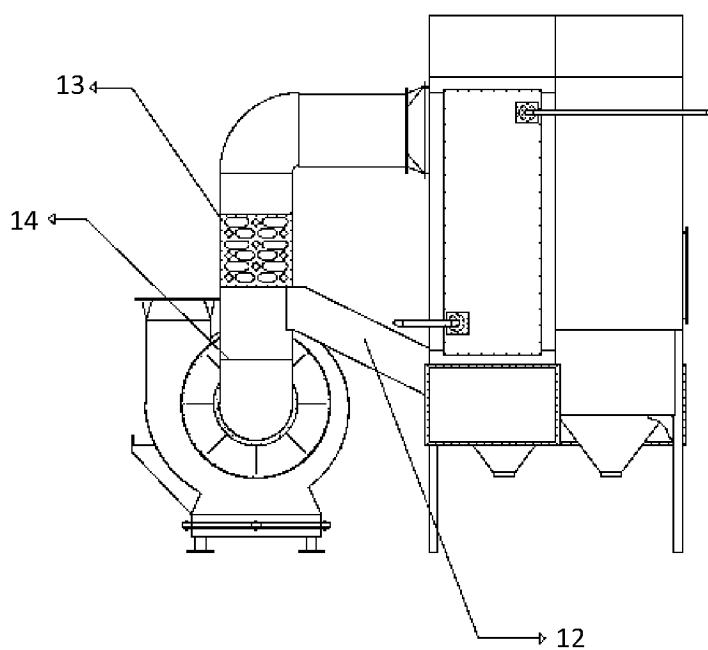
Фигура 5



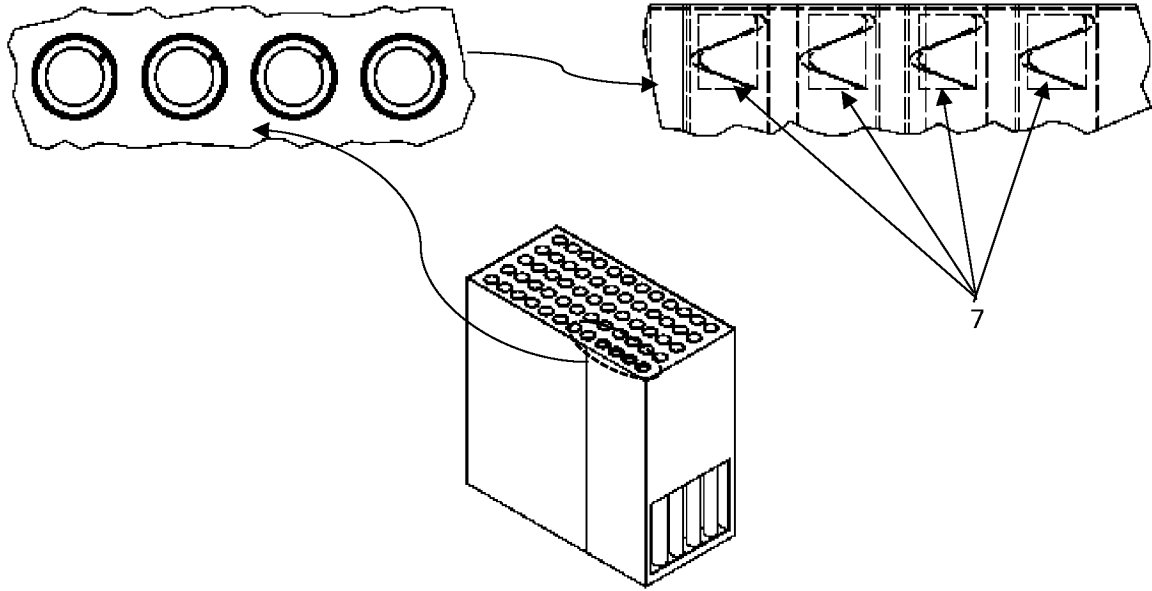
Фигура 6



Фигура 7



Фигура 8



Фигура 9

ОТЧЕТ О ПАТЕНТНОМ ПОИСКЕ

(статья 15(3) ЕАПК и правило 42 Патентной инструкции к ЕАПК)

Номер евразийской заявки:

202393541**А. КЛАССИФИКАЦИЯ ПРЕДМЕТА ИЗОБРЕТЕНИЯ:**

МПК:

F22D 1/36 (2006.01)
F23J 15/00 (2006.01)
 F23J 15/02 (2006.01)
 F28D 21/00 (2006.01)

СПК:

F22D 1/36
F23J 15/00
 F23J 15/022
 F28D 21/0003

Б. ОБЛАСТЬ ПОИСКА:

F22D 1/36, 1/38, F23J 15/00, 15/02, F28D 7/00, 7/08, 21/00, F23L 15/00, 15/04

Электронная база данных, использовавшаяся при поиске (название базы и, если возможно, используемые поисковые термины)
 Espacenet, EAPATIS, Patentscope

В. ДОКУМЕНТЫ, СЧИТАЮЩИЕСЯ РЕЛЕВАНТНЫМИ

Категория*	Ссылки на документы с указанием, где это возможно, релевантных частей	Относится к пункту №
A	US 4582122 A (LINDE AKTIENGESELLSCHAFT) 1986-04-15 кол. 4 строка 50 - кол. 6 строка 19, фиг. 1, 2	1-3
A	RU 69214 U1 (ВОРОШИЛОВ ВИКТОР ВАЛЕРЬЕВИЧ и др.) 2007-12-10 стр. 3-5, фиг. 1, 2	1-3
A	US 20120167838 A1 (CHEN CHAO HUI et al.) 2012-07-05 абзацы [0065]-[0083], фиг. 1	1-3

 последующие документы указаны в продолжении графы

* Особые категории ссылочных документов:

«А» - документ, определяющий общий уровень техники

«D» - документ, приведенный в евразийской заявке

«E» - более ранний документ, но опубликованный на дату подачи евразийской заявки или после нее

«O» - документ, относящийся к устному раскрытию, экспонированию и т.д.

"P" - документ, опубликованный до даты подачи евразийской заявки, но после даты испрашиваемого приоритета"

«Т» - более поздний документ, опубликованный после даты приоритета и приведенный для понимания изобретения

«X» - документ, имеющий наиболее близкое отношение к предмету поиска, порочащий новизну или изобретательский уровень, взятый в отдельности

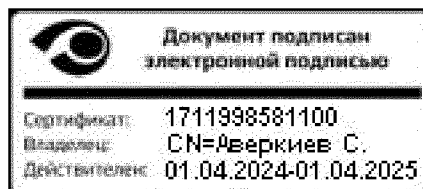
«Y» - документ, имеющий наиболее близкое отношение к предмету поиска, порочащий изобретательский уровень в сочетании с другими документами той же категории

«&» - документ, являющийся патентом-аналогом

«L» - документ, приведенный в других целях

Дата проведения патентного поиска: 08 мая 2024 (08.05.2024)

Уполномоченное лицо:
 Начальник Управления экспертизы



С.Е. Аверкиев

ОТЧЕТ О ПАТЕНТНОМ ПОИСКЕ
(дополнительный лист)

Номер евразийской заявки:

Раздел I. ЗАМЕЧАНИЯ ДЛЯ СЛУЧАЯ, КОГДА НЕКОТОРЫЕ ПУНКТЫ ФОРМУЛЫ ИЗОБРЕТЕНИЯ НЕ ПОДЛЕЖАТ ПОИСКУ

Настоящий отчет о патентном поиске не охватывает некоторые пункты формулы изобретения по следующим причинам:

1. пункты формулы изобретения №:
т.к. они относятся к объектам, указанным в правиле 3(3) Патентной инструкции к ЕАПК, а именно:

2. пункты формулы изобретения №:
т.к. они относятся к части евразийской заявки, которая не отвечает установленным требованиям в такой степени, что по ней невозможно провести полноценный патентный поиск, а именно:

Раздел II. ЗАМЕЧАНИЯ ДЛЯ СЛУЧАЯ НЕСОБЛЮДЕНИЯ ЕДИНСТВА ИЗОБРЕТЕНИЯ

Единство изобретения не соблюдено по следующим причинам: