

(19)



**Евразийское  
патентное  
ведомство**

(21) **202490014** (13) **A1**

**(12) ОПИСАНИЕ ИЗОБРЕТЕНИЯ К ЕВРАЗИЙСКОЙ ЗАЯВКЕ**

(43) Дата публикации заявки  
**2024.04.25**

(51) Int. Cl. *A47J 37/06* (2006.01)

(22) Дата подачи заявки  
**2023.12.13**

**(54) УСТРОЙСТВО ЭКОЛОГИЧНОГО МАНГАЛА С ИНДИВИДУАЛЬНОЙ  
АЛЬТЕРНАТИВНО-АВТОНОМНОЙ ЭЛЕКТРОСТАНЦИЕЙ**

(96) **KZ2023/098 (KZ) 2023.12.13**

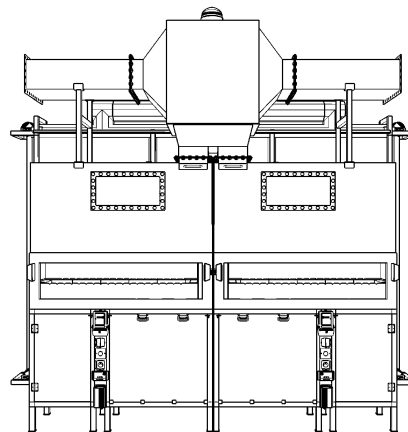
(74) Представитель:

(71)(72) Заявитель и изобретатель:

**Асылханов А.С. (KZ)**

**ВЕРЕМЕЕНКО ВЛАДИМИР  
ДМИТРИЕВИЧ; МАКСИМЦЕВ  
АЛЕКСАНДР ВИКТОРОВИЧ (KZ)**

(57) Изобретение относится к пожаробезопасным, экологичным и энергонезависимым мангалам, устанавливаемым в закрытых и полужакрытых помещениях, таких как бары, кафе, рестораны, дачи или загородные дома. Технический результат изобретения заключается в повышении противопожарной безопасности экологичного мангала и обеспечения экологической очистки дыма и газов, выходящих за пределы помещения и/или в систему вентиляции. Кроме того, устройство является полностью энергонезависимым. Технический результат достигается тем, что в экологичном мангале предусмотрена многоуровневая система для очистки дыма и газов, выходящих за пределы помещения или в систему вентиляции, а также снижения их температуры. Кроме того, электропитание мангала осуществляется за счет индивидуальных возобновляемых источников энергии, а именно при помощи индивидуальной альтернативно-автономной электростанции, собранной из взаимозависимых энергоблоков, вырабатывающих/производящих электроэнергию, с использованием специальной системы, комбинированной досветки и светодиодных прожекторов досветки, т.е. экологичный мангал является полностью автономным в энергообеспечении.



**202490014  
A1**

**202490014**

**A1**

**УСТРОЙСТВО**  
**ЭКОЛОГИЧНОГО МАНГАЛА, С ИНДИВИДУАЛЬНОЙ**  
**АЛЬТЕРНАТИВНО-АВТОНОМНОЙ ЭЛЕКТРОСТАНЦИЕЙ**

Изобретение относится к пожаробезопасным, экологичным и энергонезависимым мангалам, устанавливаемым в закрытых и полужакрытых помещениях таких как бары, кафе, рестораны, дачи или загородные дома.

Известен мангал универсальный (RU 135241 U1, 10.12.2013), содержащий корпус с зоной горения твердого топлива, крышку, шампура, вертел, подвижную раму, установленную с возможностью вертикального перемещения над углями, механизм вращения шампуров, механизм вращения вертела, механизм вертикального перемещения подвижной рамы над углями, шампура установлены на подвижной раме, при этом он дополнительно содержит пульт управления, соединенный с блоком питания, первый электромотор, соединенный входом с пультом управления, а выходом - с механизмом вращения шампуров, второй электромотор, соединенный входом с пультом управления, а выходом - с механизмом вращения вертела, третий электромотор, соединенный входом с пультом управления, а выходом - с механизмом вертикального перемещения подвижной рамы над углями, причем вертел установлен на подвижной раме.

Недостатком такого решения является отсутствие возможности его использования в закрытых помещениях.

Известен мангал (RU 170591 U1, 28.04.2017), содержащий жаровню в форме параллелепипеда, установленную на ножках и крышу, установленную на стойках, в котором крыша является съемной и установлена при помощи передних и задних стоек под наклоном к жаровне таким образом, что задняя ее грань располагается на расстоянии от жаровни, не превышающем две

высоты жаровни, а передняя грань крыши располагается на расстоянии от жаровни, не превышающем три высоты жаровни, а стойки закреплены на жаровне при помощи крепежных элементов съемным образом.

Недостатком такого мангала является отсутствие возможности его использования в закрытых помещениях.

Наиболее близким аналогом заявленного изобретения является мангал (RU 54499 U1, 10.07.2006), содержащий корпус, крышку, коробчатый зольник, колосник, расположенный между жарочным отделением и коробчатым зольником, выполненным со средством регулирования подачи воздуха к колоснику, при этом он снабжен примыкающей к его торцу вытяжной камерой с переходником для присоединения к устройству вытяжной вентиляции или дымоходу, между корпусом мангала и вытяжной камерой выполнен шибер вентиляции жарочного отделения, зольник снабжен шиберами для регулирования воздушного потока в вытяжную камеру, средство для подачи воздуха к колоснику также выполнено с шиберами, а колосник выполнен наборным.

К недостаткам этого устройства относятся отсутствие средств, предназначенных для очистки дыма и снижения пожароопасности, а также зависимость от наличия напряжения в сети электроснабжения.

Задача данного изобретения заключается в устранении недостатков, указанных аналогов.

Графические материалы представлены чертежом, который включает следующие фигуры:

Фиг. 1 – Экологичный мангал (вид для реферата);

Фиг. 2 – Экологичный мангал (вид спереди);

Фиг. 3 – Экологичный мангал (вид сзади);

Фиг. 4 – Экологичный мангал (вид справа);

Фиг. 5 – Блок-схема подключения Автономной СветоДиодной Электростанции мощностью 3,3 кВт (АСДЭ-3,3 кВт);

Фиг. 6 – Экологичный мангал (вид спереди, изометрическая проекция – рентген изображение);

Фиг. 7 – Экологичный мангал (вид спереди, АСДЭ-3,3 кВт не показана);

Фиг. 8 – Экологичный мангал (вид спереди - рентген изображение), АСДЭ-3,3 кВт не показана);

Фиг. 9 – Экологичный мангал (вид справа (а), вид справа (б) - рентген изображение), АСДЭ-3,3 кВт не показана);

Фиг. 10 – АСДЭ-3,3 кВт (вид спереди);

Фиг. 11 – АСДЭ-3,3 кВт (вид сзади - рентген изображение);

Фиг. 12 – АСДЭ-3,3 кВт (вид справа (а), вид справа (б) - рентген изображение);

Фиг. 13 – АСДЭ-3,3 кВт (вид спереди, изометрическая проекция);

Фиг. 14 – АСДЭ-3,3 кВт (вид сверху (а), вид снизу (б));

Фиг. 15 – Двухкамерный Блок Экологической Фильтрации Воздуха «БЭФВ-2К» (вид спереди (а), вид сверху (б), вид снизу (в)).

Технический результат заключается в повышении противопожарной безопасности Экологичного мангала и, обеспечения экологической очистки дыма и газов, выходящих за пределы помещения и или в систему вентиляции. Кроме того, устройство является полностью энергонезависимым.

Технический результат достигается тем, что в Экологичном мангале предусмотрена многоуровневая система для очистки дыма и газов, выходящих за пределы помещения или в систему вентиляции, а также снижения их температуры. Кроме того, электропитание мангала осуществляется за счет индивидуальных возобновляемых источников энергии, а именно: при помощи Индивидуальной Альтернативно-Автономной Электростанции, собранной из взаимозависимых Энергоблоков, вырабатывающих/производящих электроэнергию, с использованием специальной системы комбинированной

досветки и СветоДиодных Прожекторов Досветки, т.е. Экологичный мангал является полностью автономным в энергообеспечении.

Устройство экологичного мангала, с индивидуальной альтернативно-автономной электростанцией состоит из корпусных конструкций, включая следующие блоки:

**1. Нижний Блок Автономного Экологичного и Энергонезависимого Мангала**, включающий первую (поз. А – фиг.2, 7, 8) и вторую (поз. Б – фиг.2, 7, 8) секции Нижнего Блока Автономного Энергонезависимого Мангала, содержащие, в т.ч.:

- Первый технологический отсек (поз. А-1л – фиг. 2, 7, 8) первой секции Нижнего Блока Автономного Экологичного и Энергонезависимого Мангала;
- Второй технологический отсек (поз. А-2л – фиг. 2, 7, 8) первой секции Нижнего Блока Автономного Экологичного и Энергонезависимого Мангала;
- Первый технологический отсек (поз. Б-1п – фиг. 2, 7, 8) второй секции Нижнего Блока Автономного Экологичного и Энергонезависимого Мангала;
- Второй технологический отсек (поз. Б-2п – фиг. 2, 7, 8) второй секции Нижнего Блока Автономного Экологичного и Энергонезависимого Мангала;
- Корпуса (поз. 56л, 56п – фиг. 8) первой и второй секции (поз. А, Б – фиг. 2, 7, 8) Нижнего Блока Автономного Экологичного и Энергонезависимого Мангала;
- Щелевые фильтры (поз. 80л, 80п – фиг.6, 8) первой и второй секции (поз. А, Б – фиг. 2, 7, 8) Нижнего Блока Автономного Экологичного и Энергонезависимого Мангала.

Первые технологические отсеки (поз. А-1л, Б-1п – фиг. 2, 7, 8) двух секций Нижнего Блока Автономного Экологичного и Энергонезависимого Мангала укомплектованы технологическим оборудованием в т.ч.:

- Ящики выдвижные, с инвентарем (поз. 3л, 3п – фиг. 8);
- Аккумуляторы. (поз. 18л, 18п – фиг. 5, 8);
- Электронасосы водяные (поз. 19л, 19п – фиг. 5, 8) для подачи воды в Гидрофильтры из накопительно-приемных водяных баков (поз. 7л, 7п – фиг. 8).

Вторые технологические отсеки (поз. А-2л, Б-2п – фиг. 2, 7, 8) двух секций Нижнего Блока Автономного Экологичного и Энергонезависимого Мангала укомплектованы технологическим оборудованием в т.ч.:

- Накопительно-приемными водяными баками (поз. 7л, 7п – фиг. 8);
- Центрифуги (поз. 12л, 12п – фиг. 8);
- Трубы сливные съемные (поз. 9л, 9п – фиг. 8).

Первая Приборная технологическая панель (поз. В – фиг. 2, 7, 8), расположенная между первым (поз. А-1л – фиг. 2, 7, 8) и вторым (поз. А-2л – фиг. 2, 7, 8) отсеками первой секции Нижнего Блока Автономного и Экологичного Энергонезависимого Мангала (поз. А – фиг. 2, 7, 8)

Вторая Приборная технологическая панель (поз. Г – фиг. 2, 7, 8), расположенная между первым (поз. Б – фиг. 2, 7, 8) и вторым (поз. Б-2л – фиг. 2, 7, 8) отсеками, второй секции Нижнего Блока Автономного и Экологичного Энергонезависимого Мангала (поз.Б – фиг.2)

Приборные технологические панели (поз. В, Г – фиг. 2, 7, 8) укомплектованы технологическим оборудованием, в т.ч.:

- Электросчетчики (поз. 14л, 14п – фиг. 2, 7, 8);
- Автоматы электрические (поз. 15л, 15п – фиг. 8);
- Резисторы подстроечные. (поз. 16л, 16п – фиг. 5, 8);

- Розетки штепсельные (поз. 17л, 17п – фиг. 8);
- Контроллеры заряда (поз. 20л, 20п – фиг. 5, 8);
- Инверторы (поз. 21л, 21п – фиг. 5, 8).

**2. Средний Блок Автономного Экологичного и Энергонезависимого Мангала**, включающий первую (поз. Д – фиг. 2, 7, 8) и вторую (поз. Е – фиг. 2, 7, 8) секции Среднего Блока Автономного Экологичного и Энергонезависимого Мангала, укомплектованные технологическим оборудованием, в т.ч.:

- Воздуховоды Щелевые (поз. 22л, 22п – фиг. 8);
- Нижние прорези (поз. 23л, 23п – фиг. 8) воздуховодов щелевых;
- Верхние прорези (поз. 24л, 24п – фиг. 8) воздуховодов щелевых;
- Пластинчатые отсекатели горячего воздуха (поз. 25л, 25п – фиг. 8);
- Комплекты жаропрочных кирпичей (поз. 26л, 26п – фиг. 8);
- Светодиодные осветительные прожекторы (поз. 27л, 27п – фиг. 5, 8);
- Жаровни металлические (поз. 28л, 28п – фиг. 8).

**3. Верхний Блок Автономного Экологичного и Энергонезависимого Мангала**, включающий первую (поз. Ж – фиг. 2, 7, 8) и вторую (поз. З – фиг. 2, 7, 8) секции Верхнего Блока Автономного Экологичного и Энергонезависимого Мангала, укомплектованы технологическим оборудованием, в т.ч.:

- Корпуса (поз. 31л, поз. 31п – фиг. 8) Гидрофильтров лабиринтного типа Верхнего Блока Автономного Экологичного и Энергонезависимого Мангала;
- Окна сервисно-смотровые (поз. 32л, 32п – фиг. 8);
- Спринклерные форсунки (поз. 30л, 30п – фиг. 8);
- Четырехкамерные лабиринты (поз. 29л, 29п – фиг. 8) Гидрофильтра;

- Фильтры сетчатые жироулавливающие (поз. 35л, 35п – фиг. 8);
- Кассеты Фильтров сетчатых жироулавливающих (поз. 36л, 36п – фиг. 8);
- Фланцы Кассет фильтров сетчатых жироулавливающих (поз. 40л, 40п фиг. 8).

**4. Двухкамерный Блок Экологической Фильтрации Воздуха «БЭФВ-2К» (поз. И – фиг. 2, 15), включающий:**

- Корпус Блока Экологической Фильтрации Воздуха «БЭФВ-2К» (поз. И – фиг. 2, 7, 8, 15(a));
- Левый (поз. 39л – фиг. 8, 15) и правый (поз. 39п – фиг. 8, 15) воздуховоды вентиляционные прямоугольные;
- Левый (поз. 37л – фиг. 8, 15) и правый (поз. 37п – фиг. 8, 15) фланцы воздуховодов (поз. 39п, 39л – фиг. 8, 15) вентиляционных;
- Левый (поз.37ф/л – фиг. 8, 15) и правый (поз. 37ф/п – фиг. 8, 15) фланцы «БЭФВ-2К»;
- Левую (поз. 38л – фиг. 8) и правую (поз. 38п – фиг.8) опоры воздуховодов (поз. 39п, 39л – фиг. 8, 15) вентиляционных;
- Струнный Водоотталкивающий Фильтр «СВОФ» (поз. 79 – фиг.8, 15);
- Фильтр адсорбентный левый (поз. 49л – фиг. 8, 15) (на основе активированного угля **ФААУ-1**);
- Фильтр адсорбентный правый (поз. 49п – фиг. 8, 15) (на основе активированного угля **ФААУ-2**);
- Коллекторную Пластину с Ионизатором **КПИ-1** (поз. 50л – фиг.15) (данная пластина входит в комплект «БЭФВ-2К» (поз. 48л – фиг .5) и для её работы требуется электроэнергия, поскольку используется электростатический принцип удаления вредных частиц из дыма и газов);
- Коллекторную Пластину с Ионизатором **КПИ-2** (поз. 50п – фиг. 15) (данная пластина входит в комплект «БЭФВ-2К» (поз. 48п – фиг. 5) и



- для её работы требуется электроэнергия, поскольку используется электростатический принцип удаления вредных частиц из дыма и газов);
- Ультрафиолетовую трубку для удаления запаха пищи (поз. 50ц – фиг. 15) (указанная УФ трубка входит в комплект «БЭФВ-2К» (поз. 48л, 48п – фиг. 5), при этом она включает две бактерицидные лампы низкого давления, для работы которых необходима электроэнергия).

### **5. Блок Автономной Светодиодной Электростанции (АСДЭ-3,3 кВт).**

Автономная светодиодная электростанция, входящая в комплекс устройства экологичного мангала, с индивидуальной альтернативно-автономной электростанцией представляет собой единый энергоблок, с номинальной энерго мощностью 3,3 кВт «АСДЭ-3,3кВт», с выходной энерго мощностью 3,140 кВт, который, в круглосуточном режиме вырабатывает электроэнергию на 79,2 кВт в сутки, с общей выходной энерго мощностью в 75,36 кВт в сутки, обеспечивая электроэнергией все энергопотребляющие системы комплекса.

«АСДЭ-3,3 кВт» состоит из:

- Первого энергопакета, собранного с использованием монокристаллических солнечных панелей, класса Grade-A, мощностью 550 Вт каждая панель (поз. 62 – фиг. 5, 10) - номинальной мощностью 1,1 кВт, включающего:
  - Короб электромонтажный распределительный (поз. 66 – фиг. 5, 10);
  - Светодиодный Прожектор Досветки «СДПД», правый верхний (поз. 64-п2 – фиг. 5, 10);
  - Кронштейн для крепления правого верхнего «СДПД» (поз. 61п/в – фиг. 10);

- Светодиодный Прожектор Досветки «СДПД» правый нижний (поз.64-п1 – фиг. 5, 10);

- Кронштейн для крепления правого нижнего «СДПД» (поз. 61п/н – фиг.10);

→ Второго энергопакета, собранного с использованием монокристаллических солнечных панелей, класса Grade-A, мощностью 550 Вт каждая панель (поз. 63л, 63п – фиг. 5, 10) - номинальной мощностью 2,2 кВт, включающего:

- Короба электромонтажные распределительные (поз.67л, 67п – фиг. 5, 10);

- Светодиодный Прожектор Досветки «СДПД» левый верхний (поз. 64-л2 – фиг. 5, 10);

- Кронштейн для крепления левого верхнего «СДПД» (поз. 61л/в – фиг. 10);

- Светодиодный Прожектор Досветки «СДПД» левый нижний (поз. 64-л1 – фиг. 5, 10);

- Кронштейн для крепления левого нижнего «СДПД» (поз. 61л/н – фиг. 10);

→ Опорных ножек рамы для установки «АСДЭ-3,3кВт» (поз. 55 – фиг. 10);

→ Каркаса рамы «АСДЭ-3,3кВт» (поз. 59л, 59п, 59ц – фиг. 10);

→ Стяжек крепежных, с болтами «АСДЭ-3,3кВт» (поз.57л/н, 58л/в, 57п/н, 58п/в – фиг. 10);

→ Стяжек для фиксации солнечных панелей «АСДЭ-3,3кВт» (поз. 60в, 60н, 60л, 60п – фиг. 10);

→ Линзы-плафона полусферического для приема и рассеивания солнечного света в зеркальной системе досветки (поз. 51 – фиг. 10);

→ Вертикальной граненной трубы зеркальной (поз. 52 – фиг. 10);

- Горизонтальной граненной трубы зеркальной (поз. 53л, 53п – фиг. 10);
- Левого тройника зеркального с односторонней заглушкой (поз. 54л – фиг. 10);
- Правого тройника зеркального с односторонней заглушкой (поз. 54п – фиг. 10);
- Центрального тройника зеркального (поз. 54ц – фиг. 10);
- Верхней половинчатой трубы граненной зеркальной (поз. 53в – фиг. 10);
- Нижней половинчатой трубы граненной зеркальной (поз. 53н – фиг. 10);
- левой половинчатой трубы граненной зеркальной (поз. 53л – фиг. 10);
- Правой половинчатой трубы граненной зеркальной (поз. 53п – фиг. 10);
- Контроллера заряда первого энергопакета (поз. 20п – фиг. 5, 8);
- Контроллера заряда второго энергопакета (поз. 20л – фиг. 5, 8);
- Инвертора первого энергопакета (поз. 21п – фиг. 5, 8);
- Инвертора второго энергопакета (поз. 21л – фиг. 5, 8);
- Аккумуляторной батареи (АКБ) первого энергопакета (поз. 18п – фиг. 5, 8);
- Аккумуляторной батареи (АКБ) второго энергопакета (поз. 18л – фиг. 5, 8);

«АСДЭ-3,3кВт» собирается из 2-х, взаимозависимых ЭНЕРГОПАКЕТОВ.

УСТРОЙСТВО ЭКОЛОГИЧНОГО МАНГАЛА, С ИНДИВИДУАЛЬНОЙ АЛЬТЕРНАТИВНО - АВТОНОМНОЙ ЭЛЕКТРОСТАНЦИЕЙ включается в работу, при помощи Автоматов

электрических (поз.70, поз.74 – фиг.5), запускающий процесс выработки электроэнергии «АСДЭ-3,3кВт», в следующем порядке:

→ **ПЕРВЫЙ ЭНЕРГОПАКЕТ** (поз. 62 – фиг.5), собирается с использованием монокристаллических солнечных панелей, класса Grade-A, мощностью 550Вт, каждая панель (поз.62 – фиг.5), с номинальной мощностью 1,1 кВт\*час, подключается в рабочий процесс при помощи двух Свето-Диодных Прожекторов Досветки (СДПД) (поз.64-п1 и поз.64-п2–фиг.5), которые получают электроэнергию от **ВТОРОГО ЭНЕРГОПАКЕТА** через Инвертор (поз.21л–фиг.5), параллельно подключенного к аккумуляторной батарее (поз.18л–фиг.5), в системе второго энергопакета (поз.63л,поз.63п–фиг.5), вырабатывающего электроэнергию, посредством подключения через предохранитель (поз.68–фиг.5), осуществляющего выработку и подачу постоянного напряжения от Коробов Электрических Распределительных (поз. 67л, 67п – фиг. 5), через Автомат электрический (поз.74–фиг.5), на контроллер заряда (поз.20л–фиг.5), с дальнейшей передачей постоянного напряжения на Инвертор (поз.21л–фиг.5), параллельно подключенного к аккумуляторной батарее (поз.18л–фиг.5), в системе второго энергопакета (поз.63л, поз.63п–фиг.5), преобразующий постоянное напряжение 12В/24В в переменное напряжение 220В, посредством подключения через предохранитель (поз.68 – фиг.5) и обеспечивают досветку первого энергопакета (поз.62–фиг.5),

→ **ВТОРОЙ ЭНЕРГОПАКЕТ** (поз.63л, поз.63п–фиг.5), собирается с использованием монокристаллических солнечных панелей, класса Grade-A, мощностью 550Вт, каждая панель (поз.63л,поз.63п–фиг.5), с номинальной мощностью 2,2 кВт\*час, подключается в рабочий процесс при помощи двух Свето-Диодных Прожекторов Досветки (СДПД) (поз.64-л1 и поз.64-л2–фиг.5), которые получают электроэнергию от **ПЕРВОГО ЭНЕРГОПАКЕТА** через Инвертор (поз.21п–фиг.5),

параллельно подключенного, с аккумуляторной батареей (поз.18п–фиг.5), в системе первого энергопакета (поз.62–фиг.5), вырабатывающего электроэнергию, посредством подключения через предохранитель (поз.69–фиг.5), осуществляющего выработку и подачу постоянного напряжения от Коробки Электрической Распределительной (поз.68–фиг.5), через Автомат электрический (поз.70–фиг.5), на контроллер заряда (поз.20п–фиг.5), с дальнейшей передачей постоянного напряжения на Инвертор (поз.21п–фиг.5), параллельно подключенного к аккумуляторной батареей (поз.18п–фиг.5), в системе первого энергопакета (поз.62–фиг.5), преобразующий постоянное напряжение 12В/24В в переменное напряжение 220В, посредством подключения через предохранитель (поз.69 – фиг.5) и обеспечивают досветку второго энергопакета (поз.63л, поз.63п–фиг.5).

**УСТРОЙСТВО ЭКОЛОГИЧНОГО МАНГАЛА, С ИНДИВИДУАЛЬНОЙ АЛЬТЕРНАТИВНО - АВТОНОМНОЙ ЭЛЕКТРОСТАНЦИЕЙ** относится к категории высокоэкологичного устройства, оснащенного Автономной Светодиодной Электростанцией, вырабатывающей альтернативную «зеленую» электроэнергию, для собственного потребления и круглосуточного снабжения электроэнергией всех применяемых энергетических систем Устройства.

### **Принцип работы**

В процессе сгорания углей и приготовления мясной или иной пищевой продукции, в автономном экологичном и энергонезависимом мангале, образуется разогретый воздух, смешанный с дымом, горящими искрами и жировым паром (жировыми частицами) и другими взвешенными веществами (далее – разогретый воздух), при этом, температура всей воздушно-дымо-жировой взвеси достигает от 80°C до 180°C, после чего, разогретый воздух, смешанный с дымом, попадает в систему состоящую из двух 4-х камерных Гидрофильтров «лабиринтного типа» (поз. 29л, 29п – фиг. 8), над указанной

системой в Верхнем Блоке Автономного Экологичного и Энергонезависимого Мангала (в нем разогретый воздух, с дымом подвергается предварительным очистительным процессам, включая: 8-ми уровневую систему очистки и экологической фильтрации воздуха) расположены Спринклерные форсунки (поз. 30л, 30п – фиг. 8), в которые, под давлением, подается предварительно очищенная при помощи щелевых фильтров (поз. 80л, 80п – фиг.6, 8) вода и закачиваемая водяными электронасосами (поз.19л, 19п – фиг. 8) из накопительно-приемных водяных баков (поз. 7л, 7п – фиг. 8), размещенных в Нижнем Блоке Автономного Экологичного и Энергонезависимого Мангала. Спринклерные форсунки (поз. 30л, 30п – фиг. 8) осуществляют одновременное распыление воды в двух 4-х камерных Гидрофильтрах «лабиринтного типа», обеспечивая, тем самым, полное гашение огненных искр, снижая температуру раскаленного воздуха и горячих жировых капель, увлажняя и охлаждая горячий воздух с жировыми каплями до температуры 10-20°С, а также осаждая дым выходящий из Среднего Блока Экологичного Энергонезависимого Мангала (поз. Д, Е – фиг. 8). Далее выполняется дополнительная очистка воздуха с применением инновационных технологий, с подключением Вентиляторов вытяжных (поз. 48л, 48п – фиг.5), размещенных в Блоке Экологической Фильтрации Воздуха БЭФВ-2К (поз. И – фиг. 2), через автоматы электрические (поз. 72, 73 – фиг. 5), а также при помощи Струнного Водоотталкивающего Фильтра «СВОФ» (поз. 79 – фиг. 15) воздух окончательно очищаясь от водяных и жировых капель, поступает в левую Коллекторную Пластины с Ионизатором КПИ-1 (поз.5 0л – фиг. 15) и в правую Коллекторную Пластины с Ионизатором КПИ-2 (поз. 50п – фиг. 15), при воздействии Ультрафиолетовой трубки удаляются запахи пищи (поз. 50ц – фиг. 15), остаточные запахи пищи и дыма очищаются левым Фильтром адсорбентным, на основе активированного угля ФААУ-1 (поз.49л – фиг.15) и правым Фильтром адсорбентным, на основе активированного угля ФААУ-2 (поз.49п – фиг.15), после полного завершения экологической очистки и охлаждения, воздух поступает в Воздуховоды прямоугольные (поз.39л,39п –

фиг. 15) и, полностью очищенный воздух выкачивается в центральную вентиляционную систему и в атмосферу.

**8-ми уровневая система очистки и экологической фильтрации воздуха, и воды:**

**→ 1-ый уровень**

В процессе сгорания углей и приготовления мясной и или иной пищевой продукции, в Среднем Блоке Автономного Экологичного и Энергонезависимого Мангала (поз.Д,Е – фиг. 2), образуется разогретый воздух, смешанный с дымом, горящими искрами, жировыми каплями и другими взвешенными веществами, который закачивается в систему состоящую из двух 4-х камерных Гидрофильтров «лабиринтного типа» (поз. 29л, 29п.– фиг. 8), где охлаждается и очищается под воздействием орошения Спринклерными форсунками (поз.30л,30п – фиг. 8), в которые, под давлением закачивается вода, при помощи водяных электронасосов (поз.19л,19п – фиг. 8) из накопительно-приемных водяных баков (поз.7л,7п. - фиг. 8), обеспечивая, тем самым, полное гашение огненных искр, снижая температуру раскаленного воздуха и горячих жировых капель, увлажняя и охлаждая горячий воздух, с жировыми каплями, также осажая дым выходящий из Среднего Блока Автономного Экологичного и Энергонезависимого Мангала (поз.Д,Е – фиг. 8).

**→ 2-ой уровень**

При помощи Фильтров сетчатых жироулавливающих (поз.35л,35п – фиг.8), установленных в Кассеты Фильтров сетчатых жироулавливающих (поз.36л,36п – фиг. 8), размещенных в Корпусе Гидрофильтров Верхнего Блока Автономного Экологичного и Энергонезависимого Мангала (поз.31л,31п – фиг.8), «улавливаются» и гасятся «просачивающиеся» жировые капли от охлажденного и очищенного воздуха.

**→ 3-ий уровень**

Под воздействием Струнного Водоотталкивающего Фильтра «СВОФ» (поз.79 – фиг.15), предназначенного для обеспечения защиты от проникновения остатков водяных, жировых капель и прочих «проникающих» жидких частиц в Двух Камерный Блок Экологической Фильтрации Воздуха «БЭФВ-2К», происходит процесс «отделения» остатков водяных, жировых капель и прочих «проникающих» жидких частиц от очищаемого воздуха, под действием высокоскоростной центробежной силы, которые, в дальнейшем стекают по Трубам сливным съемным (поз.9л,9п – фиг.8) поступая в дополнительные очистные устройства — жируловители (жиросепараторы).

**→ 4-ый уровень**

При помощи дополнительных очистных устройств — жируловителей (жиросепараторов), установленных в накопительно-приемных водяных баках (поз.7л,7п – фиг. 8), размещенных в Нижнем Блоке Автономного Экологичного и Энергонезависимого Мангала (поз.А,Б – фиг. 8), после прохождения предварительного процесса охлаждения и очищения разогретого воздуха, вода проходит дополнительную очистку от жировых капель и прочих частиц.

**→ 5-ый уровень**

При помощи щелевых фильтров (поз. 80л, 80п – фиг.6, 8) установленных в накопительно-приемных водяных баках (поз. 7л, 7п – фиг. 8), размещенных в Нижнем Блоке Автономного Экологичного и Энергонезависимого Мангала (поз. А, Б – фиг. 8) вода дополнительно очищается от жировых капель и прочих частиц загрязнения, и, под давлением, повторно закачивается в Спринклерные форсунки (поз. 30л, 30п – фиг. 8) при помощи водяных электронасосов (поз. 19л, 19п – фиг. 8).

**→ 6-ой уровень**

Экологической Фильтрации Воздуха выполняется, с применением инновационных технологий, с подключением Вентиляторов вытяжных (поз.



48л, 48п – фиг. 5), размещённых в Двухкамерном Блоке Экологической Фильтрации Воздуха «БЭФВ-2К» (поз. И – фиг. 2), подключаемые через автоматы электрические (поз. 72, 73 – фиг. 5). Воздух, окончательно очищенный от водяных и жировых капель, при помощи Струнного Водоотталкивающего Фильтра «СВОФ» (поз. 79 – фиг. 15) – прошедший третий уровень очистки, поступает в левую Коллекторную Пластины с Ионизатором КПИ-1 (поз. 50л – фиг. 15) и в правую Коллекторную Пластины с Ионизатором КПИ-2 (поз. 50п – фиг. 15), для прохождения Экологической Фильтрации Воздуха. В Экологической Фильтрации Воздуха используется электростатический принцип для удаления вредных частиц из дымовых газов. Работа электрических фильтров основана на притяжении частиц дыма к электрическим полям, оседающие на специальных электродах, которые затем легко удаляются.

#### **→ 7-ой уровень**

Под воздействием Ультрафиолетовой трубки удаляются запахи пищи (поз.50ц – фиг. 15), которая предназначена для эффективного обеззараживания воздушной среды. Обеззараживание воздушного потока происходит в процессе его принудительной циркуляции через корпус, внутри которого размещены две бактерицидные лампы низкого давления.

#### **→ 8-ой уровень**

Левым и правым Фильтрами адсорбентными, на основе активированного угля ФААУ-1 (поз.49л – фиг.15) и ФААУ-2 (поз.49п – фиг.15) остаточные запахи пищи и дыма нейтрализуются, и, после полного завершения экологической очистки и охлаждения, воздух поступает в Воздуховоды прямоугольные (поз.39л,39п – фиг. 15), а полностью очищенный воздух выкачивается в центральную вентиляционную систему и в атмосферу.

#### **→ Дополнительный 9-ый уровень**

В Среднем Блоке Автономного Экологичного и Энергонезависимого Мангала (поз.Д,Е – фиг.8), установлены Системы отсечения горячего воздуха, горящих искр и дыма Воздушными заслонами, создаваемыми центрифугами (поз.12л,12п – фиг.8), при помощи Воздуховодов Щелевых (поз.22л,22п – фиг.8), Нижних прорезей воздуховодов (поз.23л,23п – фиг.8) и Верхних прорезей воздуховодов (поз.24л,24п – фиг.8), предназначенных для нагнетания холодного воздуха и обеспечения регулируемого давления в системе отсечения горячего воздуха и горящих искр, которые регулируются давлением, с помощью Резисторов подстроечных. (поз.16л,16п – фиг.8), тем самым, повышая безопасность эксплуатации УСТРОЙСТВА АВТОНОМНОГО ЭКОЛОГИЧНОГО И ЭНЕРГОНЕЗАВИСИМОГО МАНГАЛА УСОВЕРШЕНСТВОВАННОЙ МОДИФИКАЦИИ, и, улучшая комфортные условия работы персонала, обслуживающего и эксплуатирующего Автономный Экологичный и Энергонезависимый Мангал.

**→ Дополнительный 10-ый уровень**

Одновременная, двухкамерная Экологическая Фильтрация Воздуха выполняется при необходимости, когда Воздух, окончательно очищенный от водяных и жировых капель, при помощи Струнного Водоотталкивающего Фильтра «СВОФ» (поз. 79 – фиг. 15) – прошедший третий уровень очистки, поступает в левую Коллекторную Пластины с Ионизатором КПИ-1 (поз. 50л - фиг. 15) и правую Коллекторную Пластины с Ионизатором КПИ-2 (поз. 50п – фиг. 15), для прохождения Экологической Фильтрации Воздуха. В Экологической Фильтрации Воздуха используется электростатический принцип для удаления вредных частиц из дымовых газов. Работа электрических фильтров основана на притяжении частиц дыма к электрическим полям, оседающие на специальных электродах, которые затем легко удаляются.

Уникальная особенность УСТРОЙСТВА ЭКОЛОГИЧНОГО МАНГАЛА, С ИНДИВИДУАЛЬНОЙ АЛЬТЕРНАТИВНО - АВТОНОМНОЙ

ЭЛЕКТРОСТАНЦИЕЙ заключается в том, что данное Устройство является полностью энергонезависимым, за счет использования индивидуальной альтернативно-автономной электростанции, производящей/вырабатывающей электроэнергию, для целей независимого энергоснабжения, от внешних энергосетей, всех энергопотребляющих систем и технологического оборудования Устройства, тем самым обеспечивая полную экологичность и нейтрализацию опасных выбросов, образующихся в процессе проведения работ с открытым пламенем, и, при своевременном техническом обслуживании и эксплуатации, гарантировано обеспечивая соблюдение правил и требований технологического регламента противопожарной и экологической безопасности, в процессе эксплуатации данного Устройства.

ПРИМЕНИТЕЛЬНЫЙ РАСЧЕТ ЭНЕРГОПОТРЕБЛЕНИЯ УСТРОЙСТВА ЭКОЛОГИЧНОГО МАНГАЛА, С ИНДИВИДУАЛЬНОЙ АЛЬТЕРНАТИВНО - АВТОНОМНОЙ ЭЛЕКТРОСТАНЦИЕЙ, включая:

1) Обеспечение электроэнергией Водяных электронасосов (поз.19л, поз.19п.- фиг.8), в объеме:  $750\text{Вт}\cdot\text{час} \times 2 \text{ насоса} = 1500\text{Вт}\cdot\text{час}$

2) Обеспечение электроэнергией Струнного ВодоОтталкивающего Фильтра «СВОФ» (поз.79 - Фиг.15)), в объеме:  $180\text{Вт}\cdot\text{час} \times 1 \text{ «СВОФ»} = 180\text{Вт}\cdot\text{час}$

3) Обеспечение электроэнергией Двух Камерного Блока Экологической Фильтрации Воздуха «БЭФВ-2К» (поз.И.- Фиг.2), в объеме:  $840\text{Вт}\cdot\text{час} \times 1 \text{ «БЭФВ-2К»} = 840\text{Вт}\cdot\text{час}$

4) Обеспечение электроэнергией УльтраФиолетовой Трубки, (Поз.50ц - Фиг.15), в объеме:  $80\text{Вт}\cdot\text{час} \times 1 \text{ «УФТ»} = 80\text{Вт}\cdot\text{час}$

5) Обеспечение электроэнергией Системы отсечения горячего воздуха, горящих искр и дыма Воздушными заслонами, создаваемыми ЦентриФугами (поз.12л,12п.– фиг.8), в объеме: 85Вт\*час x 2 «СЦФ» = 170Вт\*час

6) Обеспечение электроэнергией СветоДиодных Прожекторов Досветки «СДПД» (поз.64-п1, поз.64-п2, поз.64-л1, поз.64-л2 – фиг.5), в объеме: 40Вт\*час x 4 «СДПД» = 160Вт\*час.

7) Обеспечение электроэнергией СветоДиодных Прожекторов Освещения «СДПО», (поз.27л,27п – фиг.8), в объеме: 10Вт\*час x 4 «СДПО» = 40Вт\*час

8) Обеспечение электроэнергией Системы Контроля, Управления и Обслуживания Экологичного Мангала, в объеме: 150Вт\*час x 1 «СКУОЭМ» = 150Вт\*час

ВСЕГО:

$1500\text{Вт}\cdot\text{час} + 180\text{Вт}\cdot\text{час} + 840\text{Вт}\cdot\text{час} + 80\text{Вт}\cdot\text{час} + 170\text{Вт}\cdot\text{час} + 160\text{Вт}\cdot\text{час} + 40\text{Вт}\cdot\text{час} + 150\text{Вт}\cdot\text{час} = 3120 \text{ Вт}\cdot\text{час}$  (ИТОГО:  $3120/1000 = 3,12\text{кВт}\cdot\text{час}$ ).

В соответствие с применительными расчетами, для целей полного обеспечения в энергоресурсах всех энергопотребляющих систем и технологического оборудования УСТРОЙСТВА ЭКОЛОГИЧНОГО МАНГАЛА, С ИНДИВИДУАЛЬНОЙ АЛЬТЕРНАТИВНО - АВТОНОМНОЙ ЭЛЕКТРОСТАНЦИЕЙ, потребуется укомплектовать и собрать индивидуальную Автономную СветоДиодную Электростанцию, с общим объемом в 3.3кВт (далее: «АСДЭ-3,3кВт»), при условии одновременной

эксплуатации всех энергопотребляющих систем и технологического оборудования Устройства.

«АСДЭ-3,3кВт» представляет собой единый энергоблок, с номинальной энерго мощностью 3,3кВт\*час, с выходной энерго мощностью 3,140кВт\*час, (3300Вт\*час-160Вт\*час=3,140кВт\*час), который в круглосуточном режиме вырабатывает электроэнергию на 79,2кВт в сутки, с общей выходной энерго мощностью в 75,36кВт в сутки (с применением круглосуточной искусственной досветки), обеспечивая ежесуточной электроэнергией все энергопотребляющие системы и технологическое оборудование УСТРОЙСТВА ЭКОЛОГИЧНОГО МАНГАЛА.

При этом, 160Вт\*час используется для внутреннего потребления «АСДЭ-3,3кВт», с целью обеспечения выработки/производства электроэнергии, с помощью системы искусственной досветки и применения четырех СветоДиодных Прожекторов Досветки «СДПД» (поз.64-л1, поз.64-л2, поз.64-п1, поз.64-п2 –фиг.5). В случаях применения комбинированной досветки, когда используется естественное (солнечное освещение) уровень выходной энерго мощности составляет: 77,6кВт в сутки (при условии 10 часовой солнечной досветки).

«АСДЭ-3,3кВт» собирается из 2-х, взаимозависимых ЭНЕРГОПАКЕТОВ:

1-ый ЭНЕРГОПАКЕТ, собирается с использованием монокристаллических солнечных панелей, класса Grade-A, мощностью 550Вт, каждая панель (поз.62 – фиг.5), с номинальной мощностью 1,1 кВт\*час, подключается в рабочий процесс при помощи двух СветоДиодных

Прожекторов Досветки «СДПД» (поз.64-л1 и поз.64-л2–фиг.5), получающих электроэнергию от второго энергопакета (поз.63л и поз.63п – фиг.5).

2-ой ЭНЕРГОПАКЕТ, собирается с использованием монокристаллических солнечных панелей, класса Grade-A, мощностью 550Вт, каждая панель (поз.63л и поз.63п – фиг.5), с номинальной мощностью 2,2кВт\*час, подключается в рабочий процесс при помощи двух СветоДиодных Прожекторов Досветки «СДПД» (поз.64-л1 и поз.64-л2 – фиг.5), получающих электроэнергию от первого энергопакета (поз.62–фиг.5).

Установка УСТРОЙСТВА ЭКОЛОГИЧНОГО МАНГАЛА, С ИНДИВИДУАЛЬНОЙ АЛЬТЕРНАТИВНО - АВТОНОМНОЙ ЭЛЕКТРОСТАНЦИЕЙ в кафе и или ресторане обеспечивает санитарную, экологическую и противопожарную безопасность, в процессах эксплуатации, обеспечивая (удовлетворяя) полную потребность и независимость в энергоресурсах, без подключения к внешним источникам электроэнергии, для всех энергосистем, выполняющих качественную очистку и экологическую фильтрацию воздуха и воды, обеспечивая бесперебойное энергоснабжение, для приготовления пищевой продукции, в промышленных объемах, с применением индивидуальной альтернативно-автономной электростанции, без необходимости какой-либо оплаты внешним поставщикам электроэнергии, что обеспечивает конкурентоспособную себестоимость производимой пищевой продукции, с высокой добавленной стоимостью.

## ФОРМУЛА ИЗОБРЕТЕНИЯ

Устройство экологичного мангала, с индивидуальной альтернативно-автономной электростанцией содержащее жарочные отделения и вытяжные камеры для присоединения к вытяжной вентиляции, отличающееся тем, что состоит из двухсекционных Нижнего, Среднего, Верхнего Блоков, а также Двухкамерного Блока Экологической Фильтрации Воздуха установленного и закрепленного на верхнем двухсекционном Блоке, и, Автономную Светодиодную Электростанцию, установленную и прикрепленную к задней стороне экологичного мангала, при этом, в состав **Нижнего Блока** входят первая и вторая секции, в каждой из которых располагаются:

- первый технологический отсек в отдельном корпусе, укомплектованный:

- ящиком выдвигаемым с инвентарем,
- аккумулятором,
- электронасосом водяным для подачи воды из накопительно-приемного водяного бака в гидрофильтр лабиринтного типа,

- второй технологический отсек в отдельном корпусе, укомплектованный:

- накопительно-приемным водяным баком, который снабжен жируловителем (жиросепаратором) для очистки воды от жировых капель и прочих частиц,
- центрифугой для нагнетания холодного воздуха и обеспечения подстроечными резисторами регулируемого давления в системе отсечения горячего воздуха и горящих искр при помощи воздушных заслонов через нижние и верхние прорези воздухопровода щелевого,
- трубой сливной съемной,

- приборная технологическая панель, находящаяся между технологическими отсеками и укомплектованная:

- электросчетчиком,
- автоматом электрическим,
- резистором подстроечным,
- контроллером заряда,
- инвертором,

- щелевой фильтр для очистки воды от жировых капель и прочих частиц загрязнения перед повторным закачиванием воды в спринклерные форсунки;

в состав **Среднего Блока** также входят первая и вторая секции, каждая из которых укомплектована технологическим оборудованием, в т.ч.:

- воздуховодом щелевым с нижними и верхними прорезями,
- пластинчатым отсекателем горячего воздуха,
- комплектом жаропрочных кирпичей,
- светодиодным осветительным прожектором,
- жаровней металлической;

**Верхний Блок**, как и вышеуказанные Блоки, включает первую и вторую секции, каждая из которых укомплектована технологическим оборудованием, в т.ч.:

- гидрофильтром лабиринтного типа с четырехкамерным лабиринтом и корпусом,
- окном сервисно-смотровым,
- спринклерными форсунками для охлаждения и очищения разогретого воздуха, смешанного с дымом, горящими искрами, жировыми каплями и другими взвешенными веществами путем орошения водой,



- фильтром сетчатым жирулавливающим, для «улавливания» «просачивающихся» жировых капель от охлажденного и очищенного воздуха,

- кассетой фильтра сетчатого жирулавливающего,

- фланцем кассеты фильтра сетчатого жирулавливающего,

Нижний, Средний, Верхний Блоки и Двухкамерный Блок Экологической Фильтрации Воздуха соединены между собой посредством сливных труб, для слива охлажденной воды после гидрофильтрации и остатков водяных, жировых капель и прочих «проникающих» жидких частиц от очищаемого Струнным Водоотталкивающим Фильтром «СВОФ» воздуха в накопительно-приемные водяные баки с жируловителем второго технологического отсека Нижнего Блока,

**Двухкамерный Блок Экологической Фильтрации Воздуха,** включает:

- корпус,

- левый и правый воздуховоды вентиляционные с фланцами,

- левый и правый фланцы двухкамерного блока экологической фильтрации воздуха,

- левую и правую опоры воздуховодов вентиляционных,

- струнный водоотталкивающий фильтр,

- левый и правый фильтры адсорбентные на основе активированного угля, предназначенные для полного завершения экологической очистки воздуха,

- левая и правая коллекторные пластины с ионизатором, предназначенные для экологической фильтрации дымовых газов, основанной на использовании электростатического принципа удаления вредных частиц,

- ультрафиолетовую трубку с двумя бактерицидными лампами низкого давления для обеззараживания воздушной среды и удаления запахов пищи;

**Автономная Светодиодная Электростанция** представляет собой единый энергоблок, с номинальной энерго мощностью 3,3 кВт, выходной энерго мощностью 3,140 кВт и состоит из:

- первого энергопакета, собранного с использованием монокристаллических солнечных панелей класса Grade-A мощностью 550 Вт каждая панель – номинальной мощностью 1,1 кВт, включающего:

- короб электромонтажный распределительный,
- правые светодиодные прожекторы досветки, верхний и нижний, с возможностью получения электроэнергии от второго энергопакета;

- второго энергопакета, собранного с использованием монокристаллических солнечных панелей класса Grade-A мощностью 550 Вт каждая панель – номинальной мощностью 2,2 кВт, включающего:

- короба электромонтажные распределительные,
- левые светодиодные прожекторы досветки, верхний и нижний, с возможностью получения электроэнергии от первого энергопакета;

- опорных ножек рамы;

- каркаса рамы;

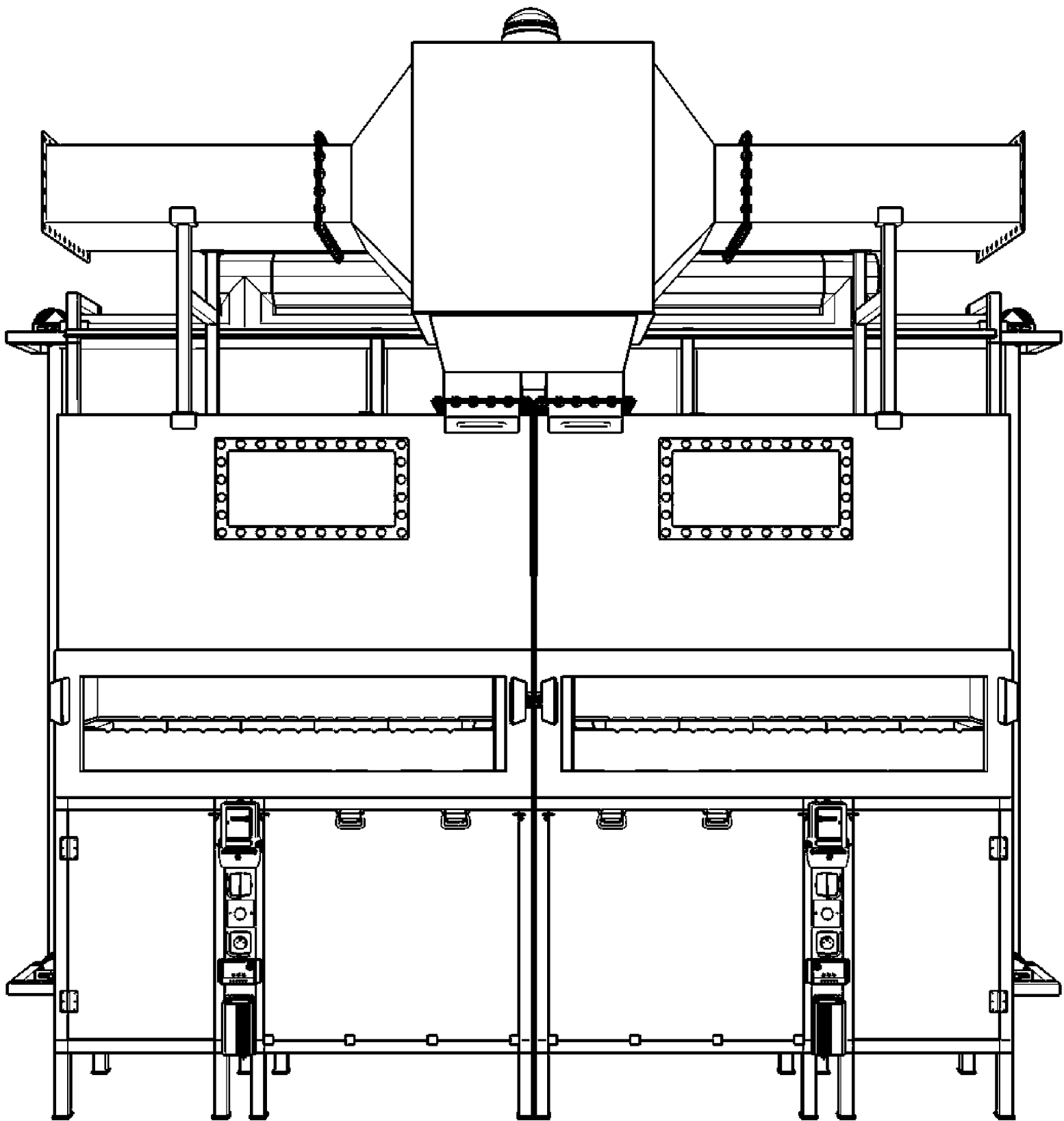
- стяжек крепежных, с болтами;

- стяжек для фиксации солнечных панелей;

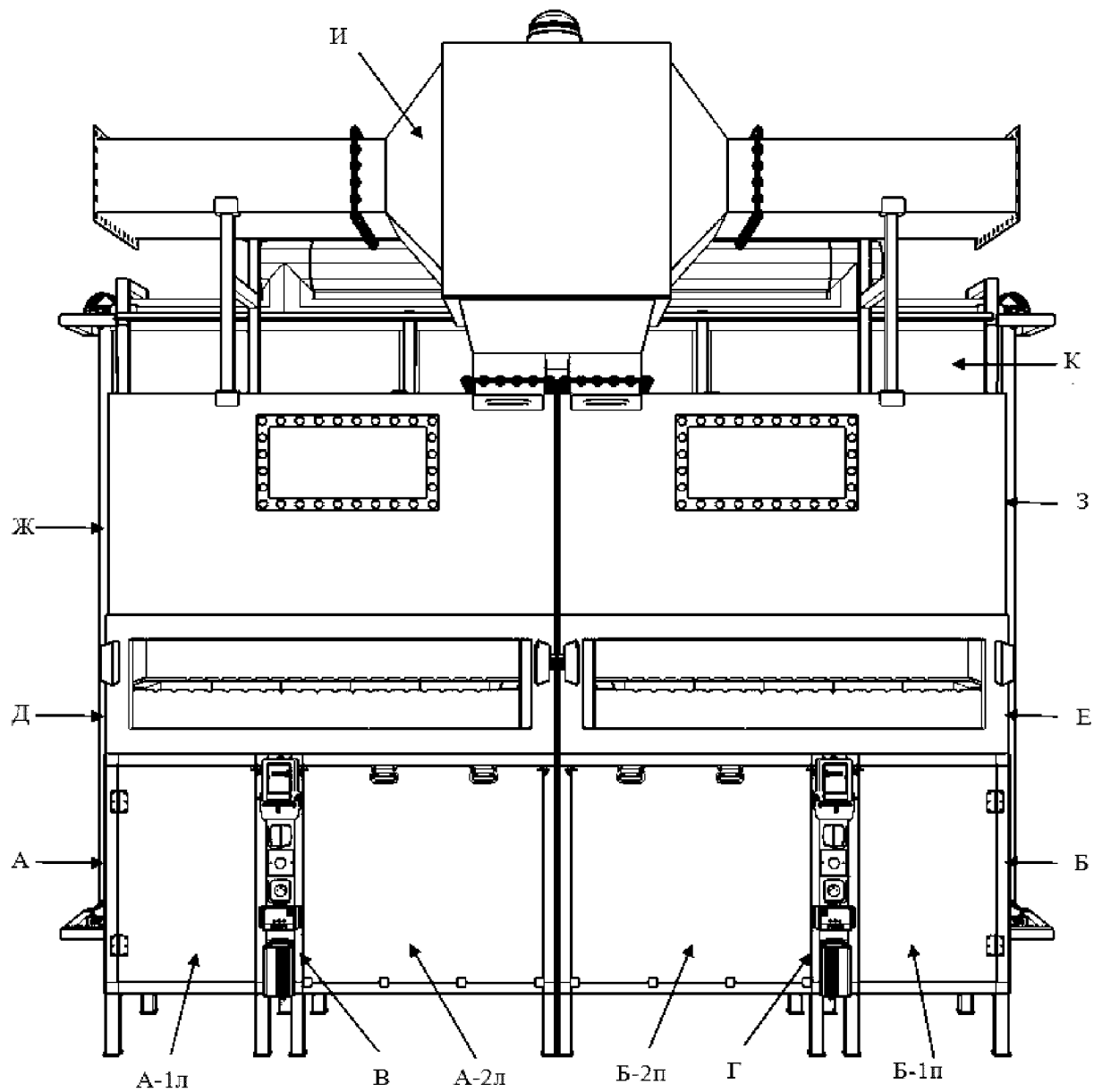
- линзы-плафона полусферического для приема и рассеивания солнечного света в зеркальной системе досветки, состоящей из: вертикальной граненной трубы зеркальной, горизонтальной граненной трубы зеркальной, левого и правого тройников зеркальных с односторонней заглушкой, центрального тройника зеркального, верхней, нижней, левой и правой половинчатых труб граненных зеркальных, расположенных по периметру энергопакетов;

- контроллеров заряда первого и второго энергопакета;

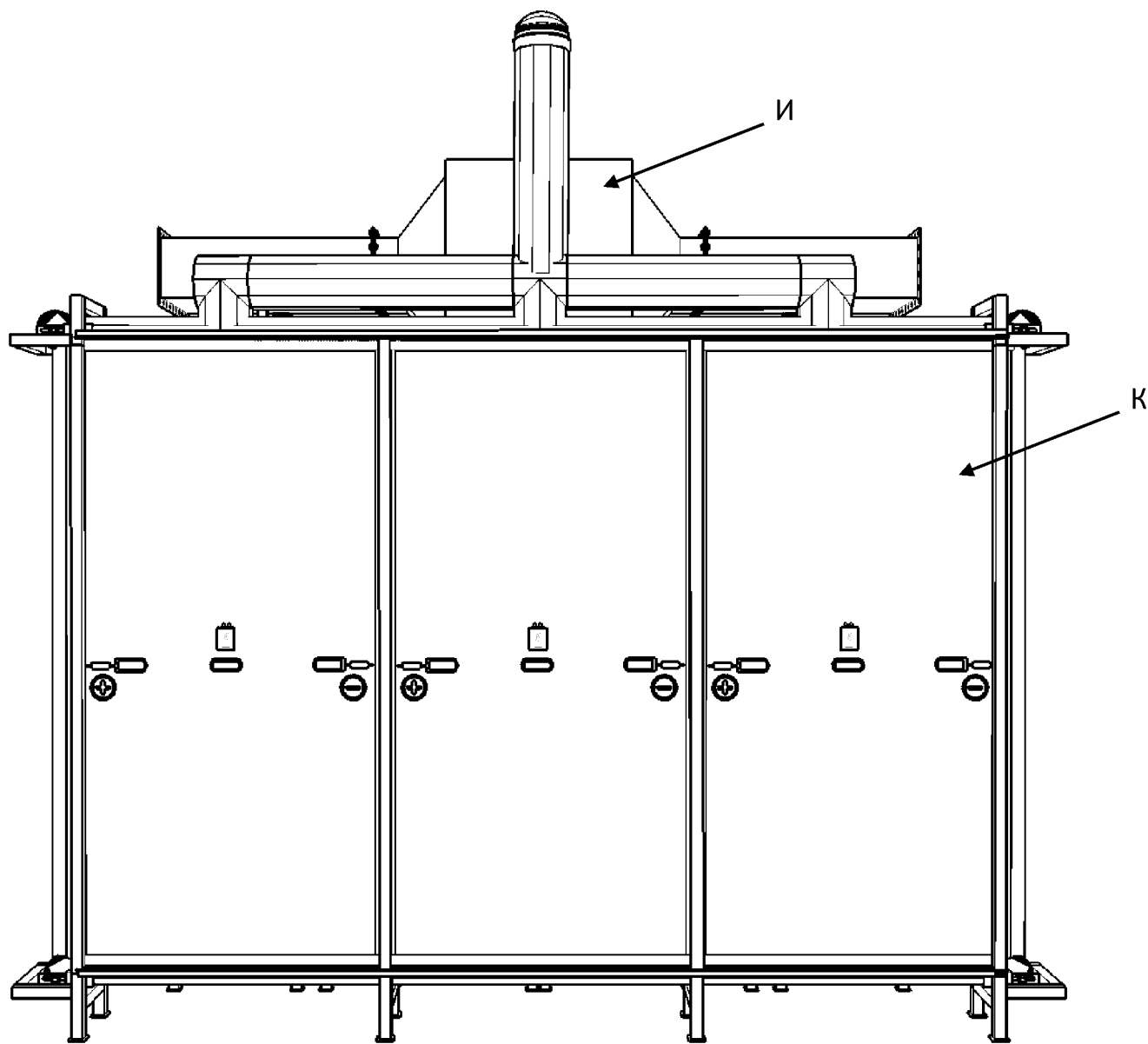
- инверторов первого и второго энергопакета;
- аккумуляторных батарей (АКБ) первого и второго энергопакета.



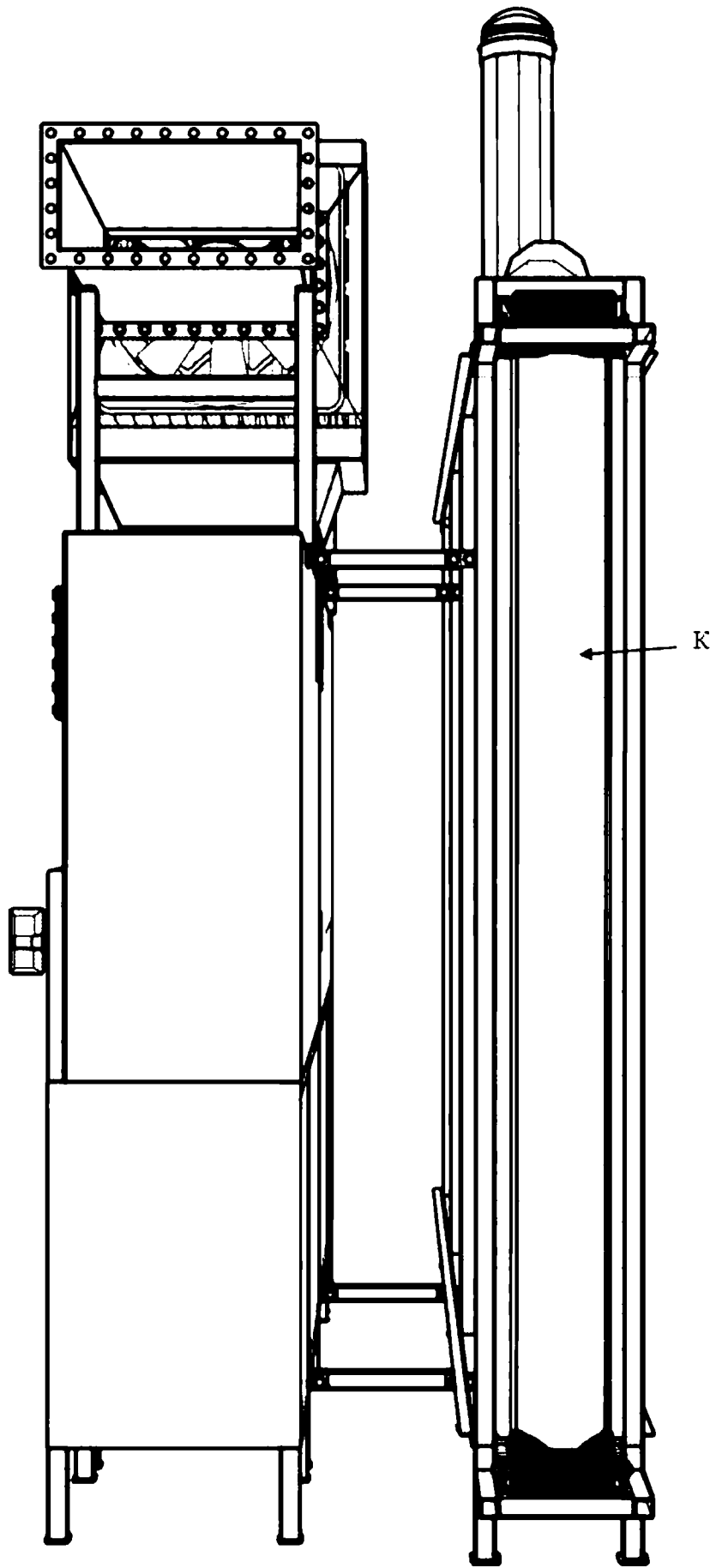
фиг. 1



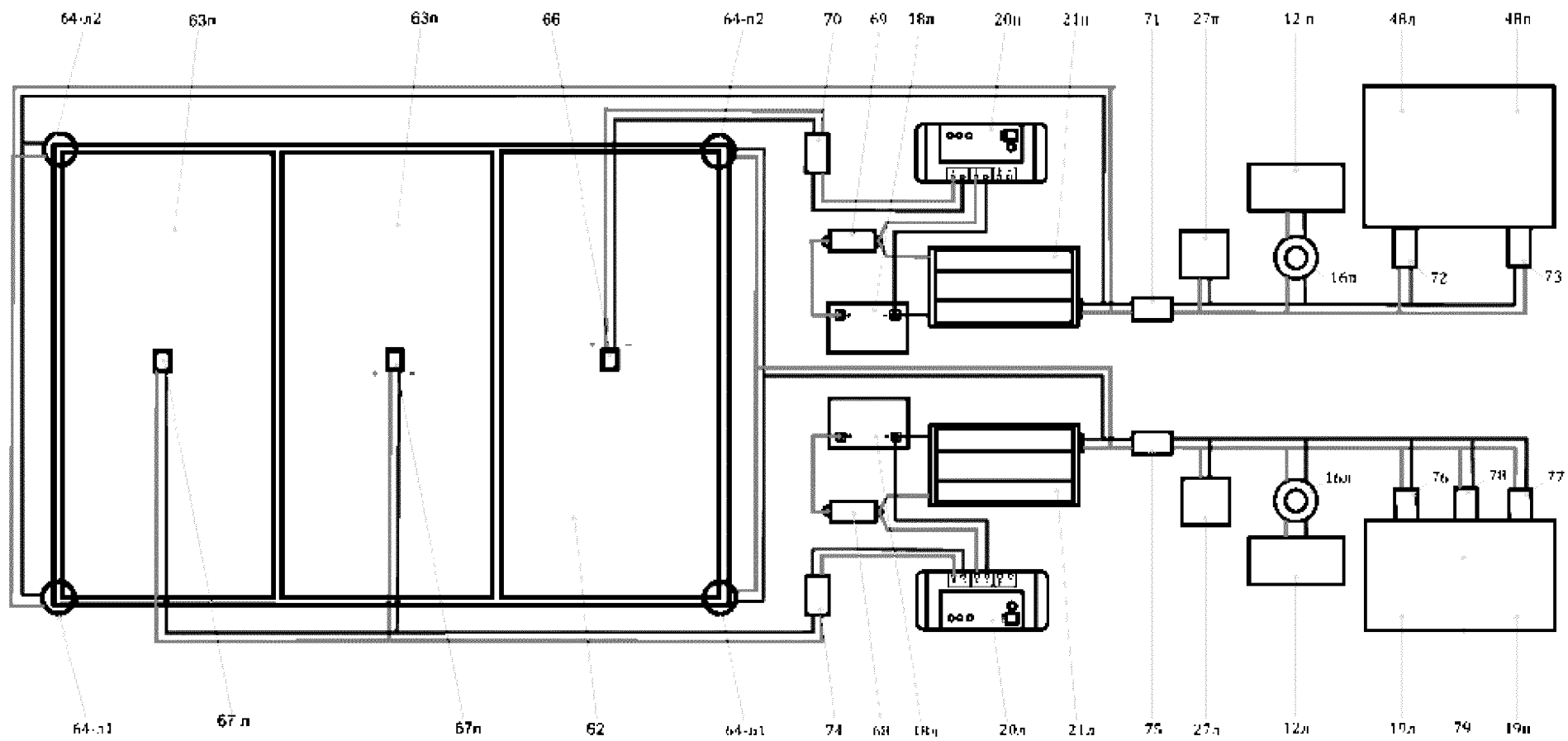
фиг. 2



фиг. 3

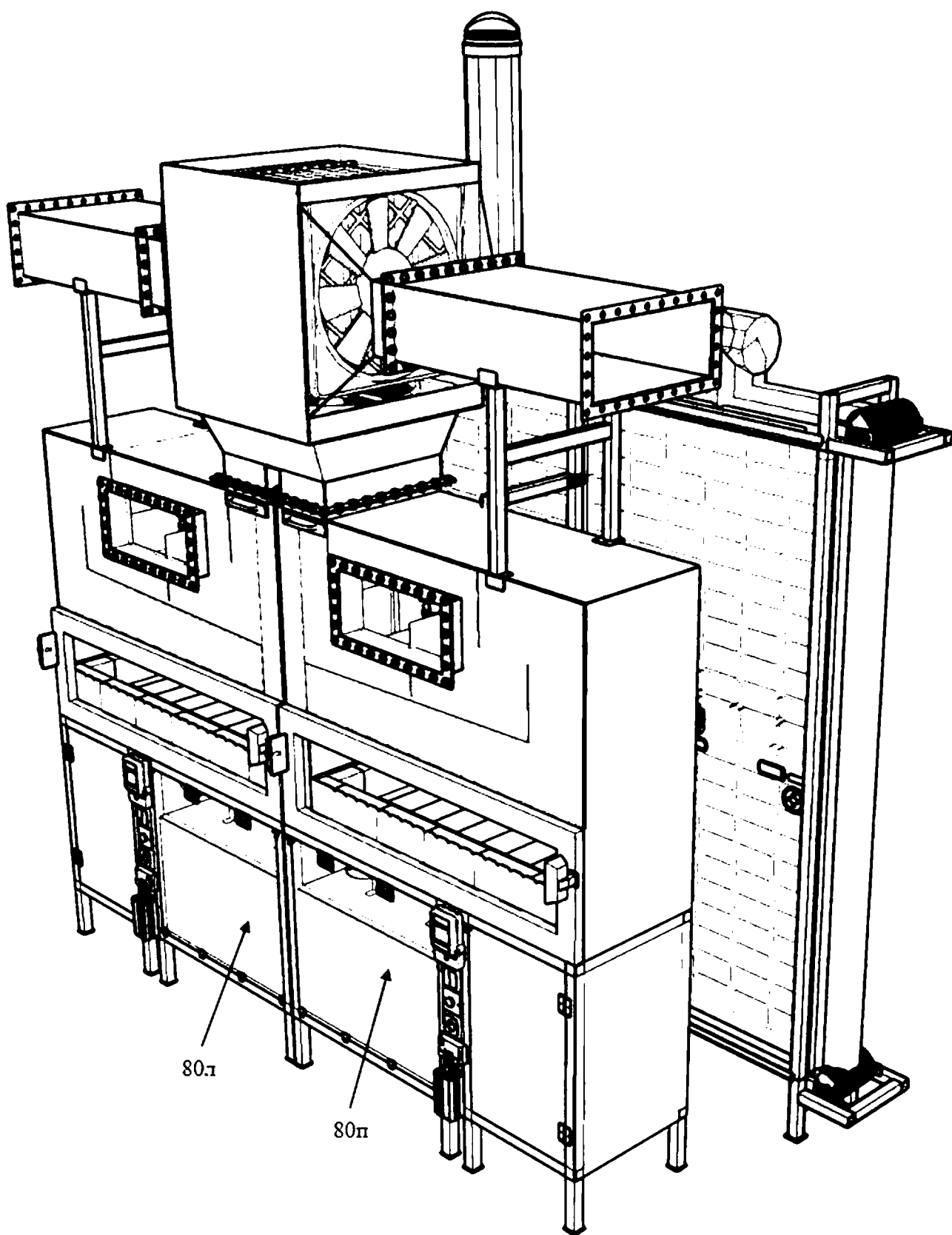


фиг. 4

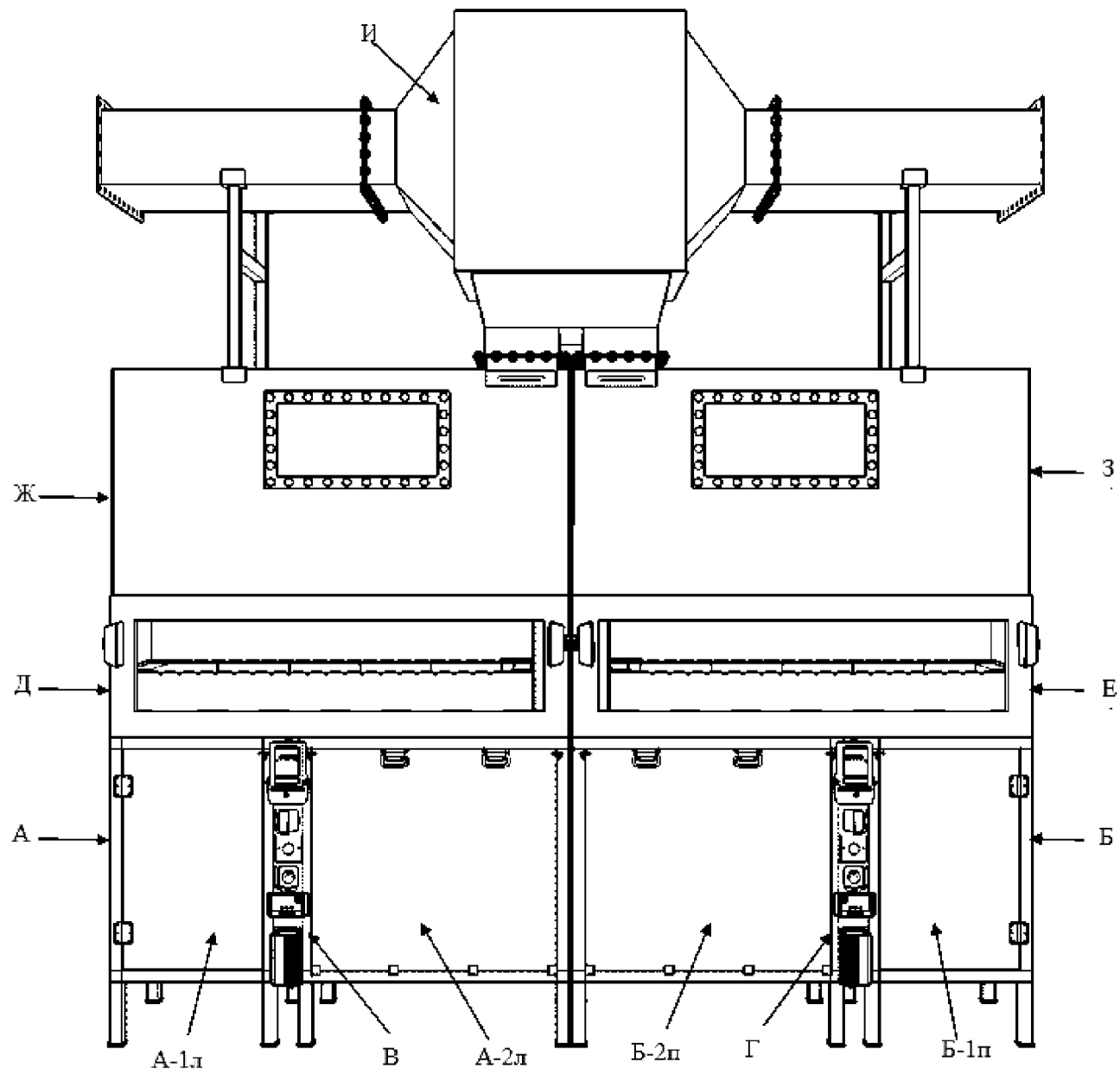


фиг. 5

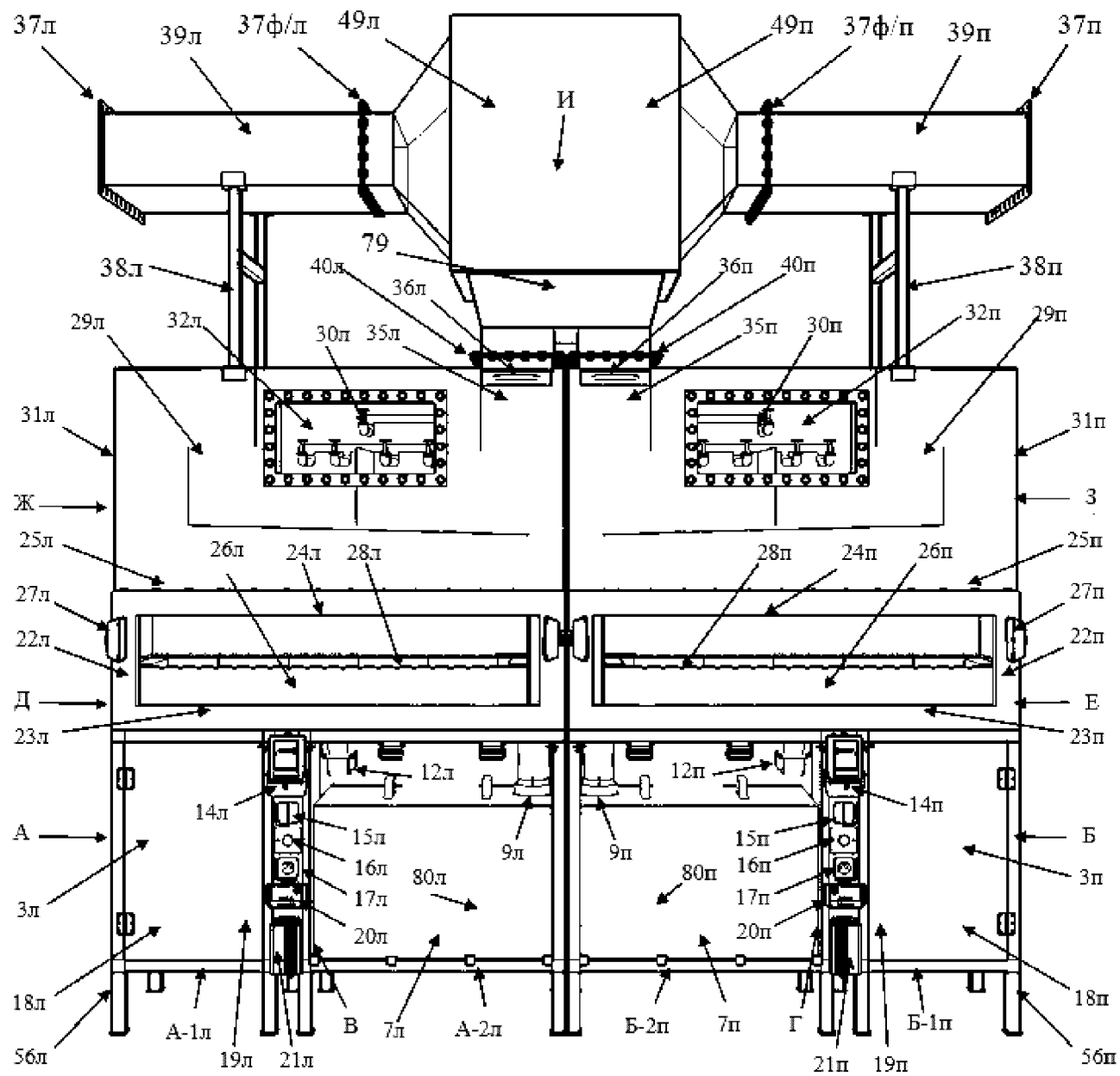




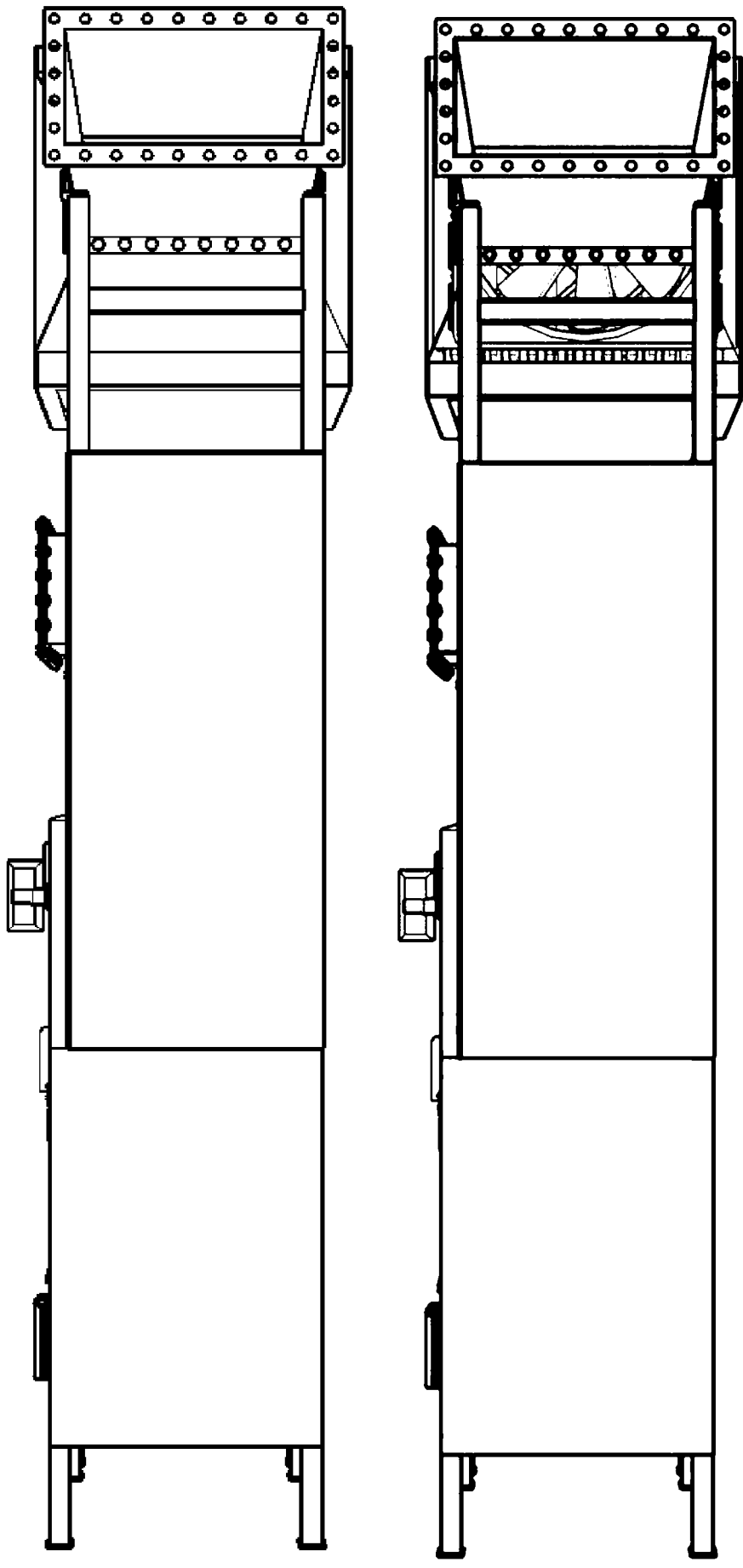
фиг. 6



фиг. 7



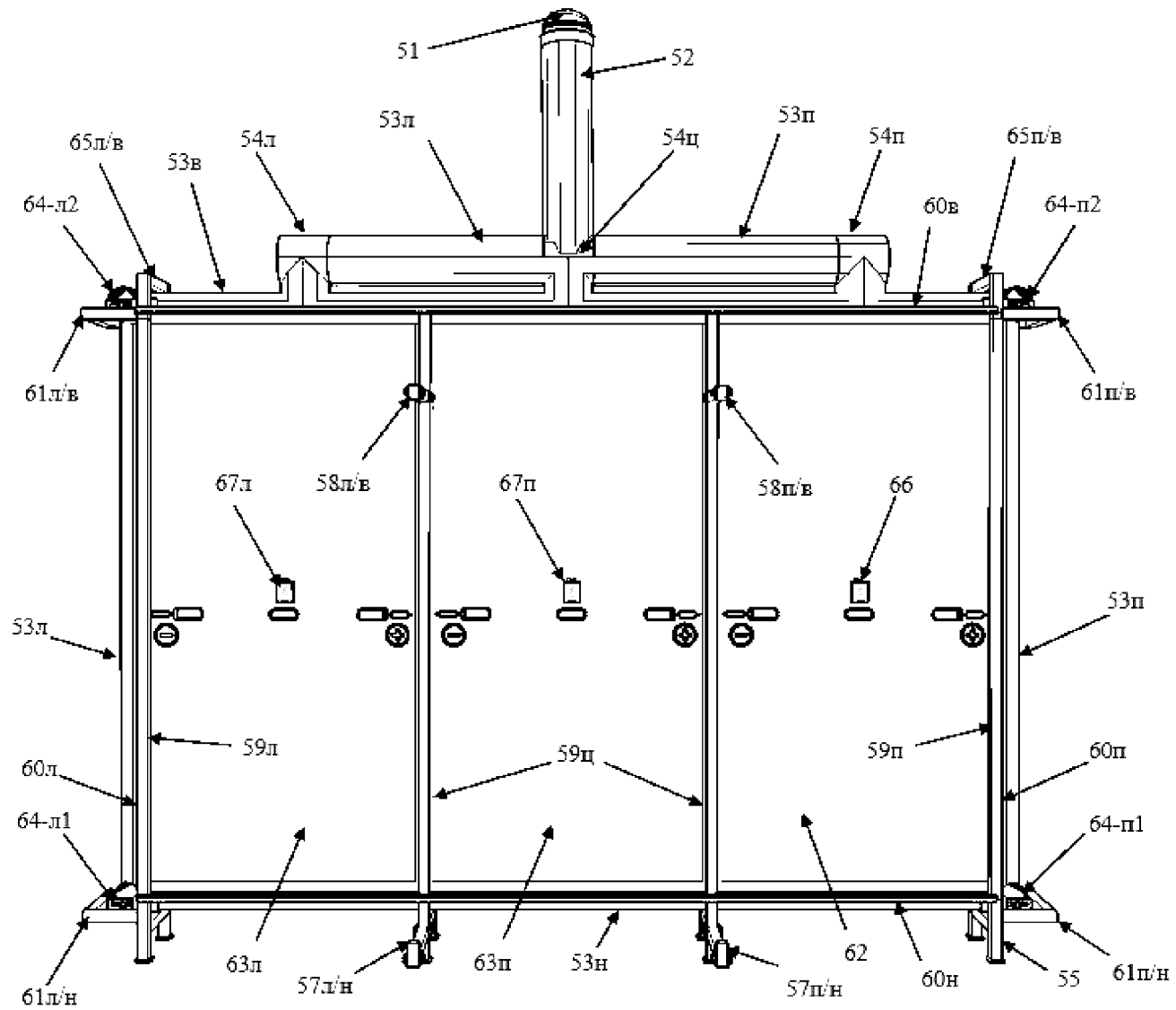
фиг. 8



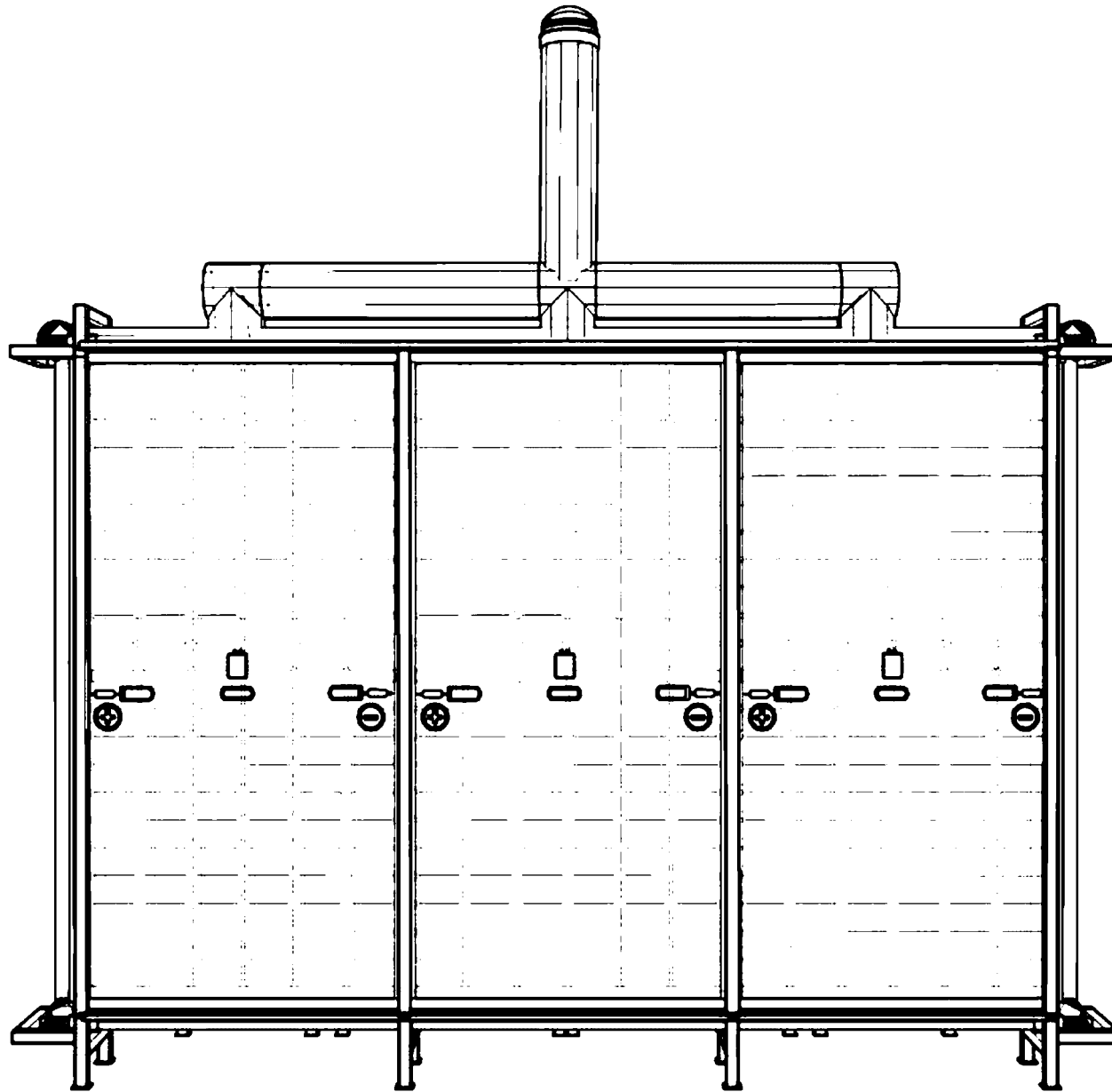
a)

б)

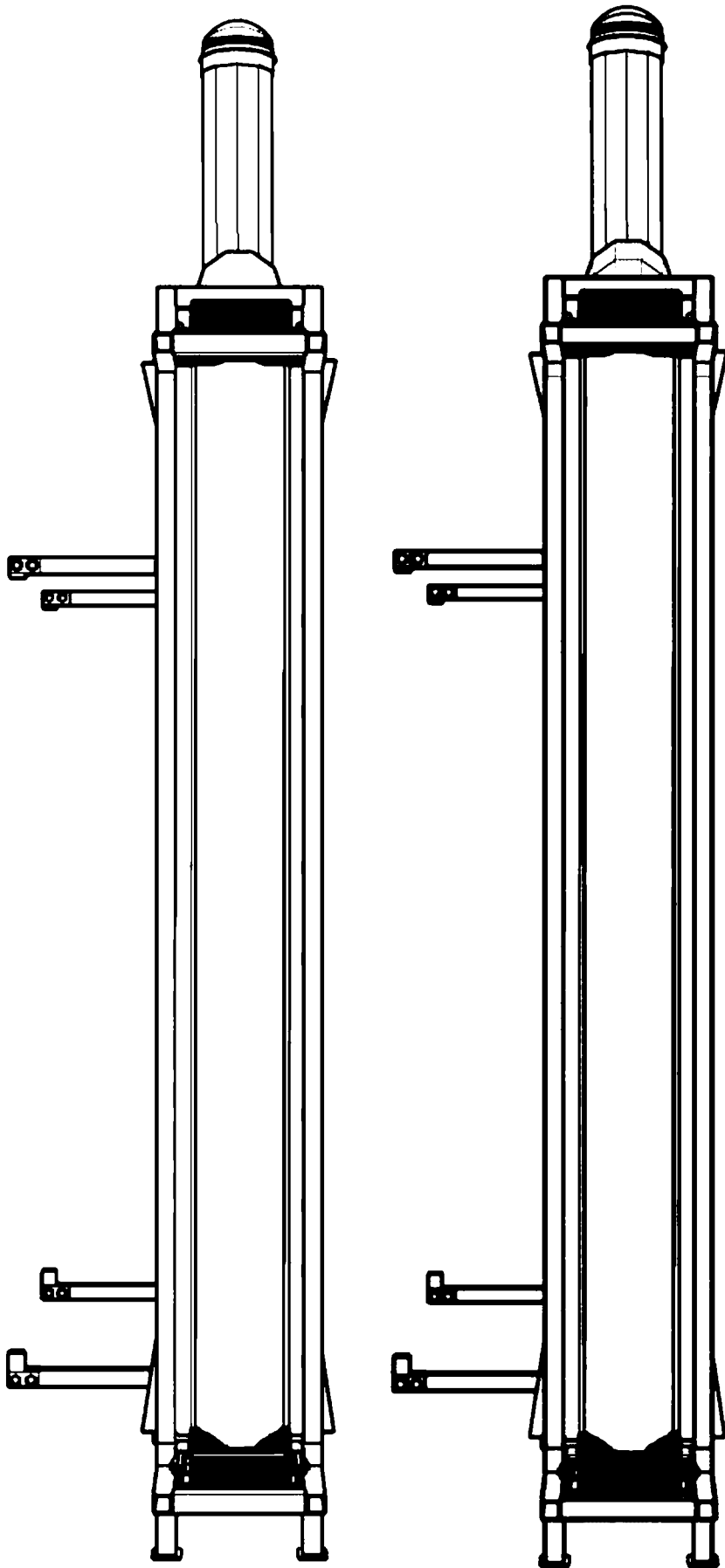
фиг. 9



фиг. 10



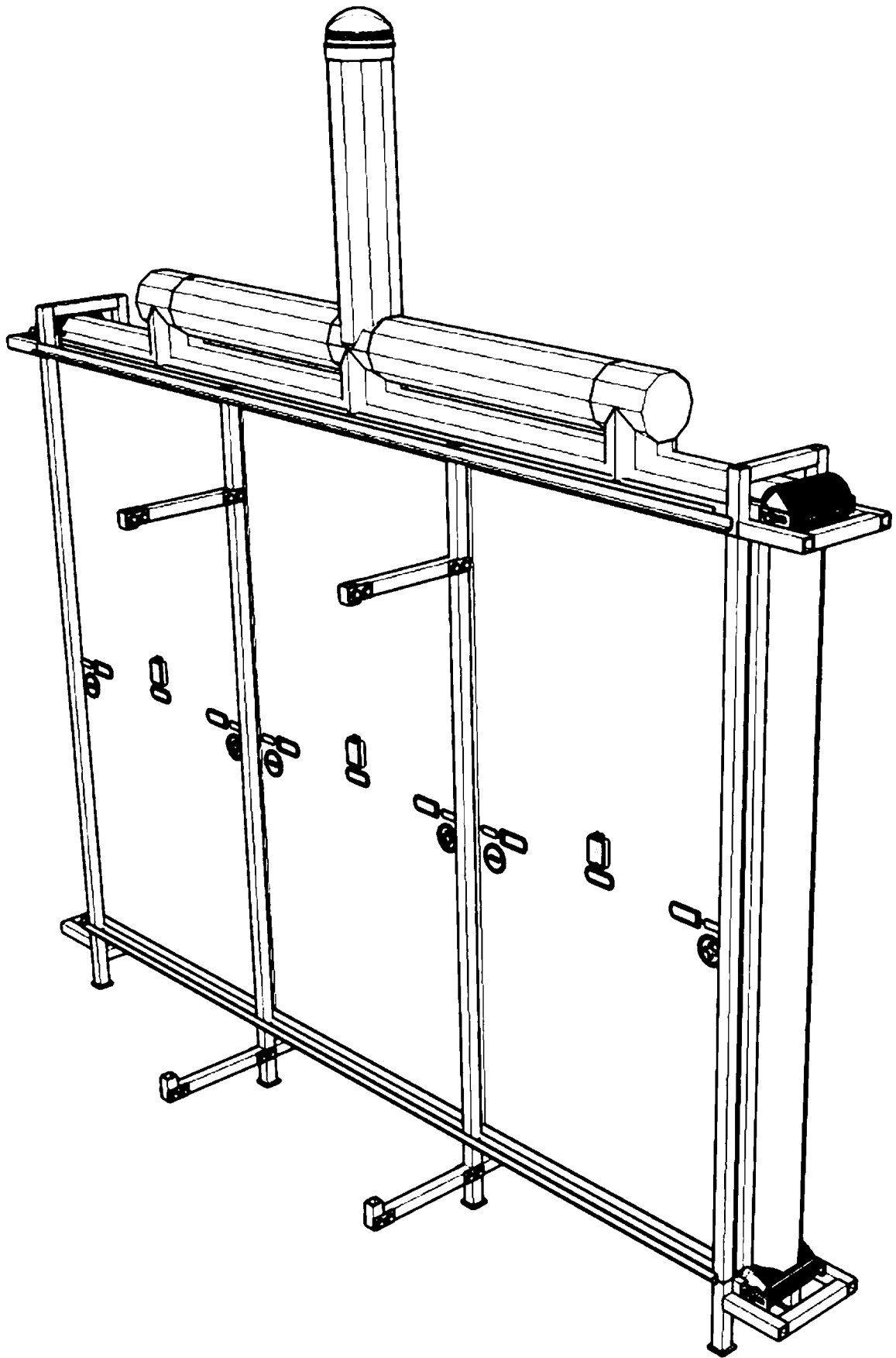
фиг. 11



a)

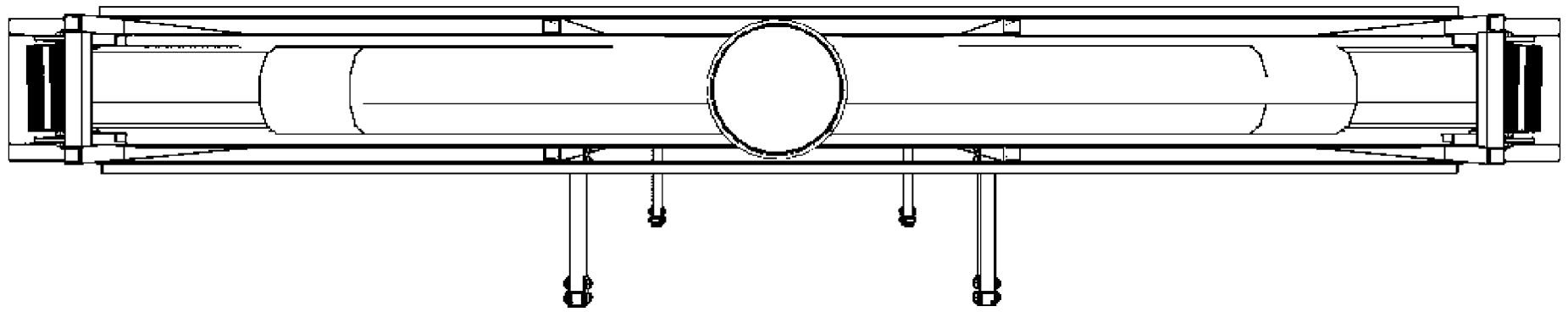
б)

фиг. 12

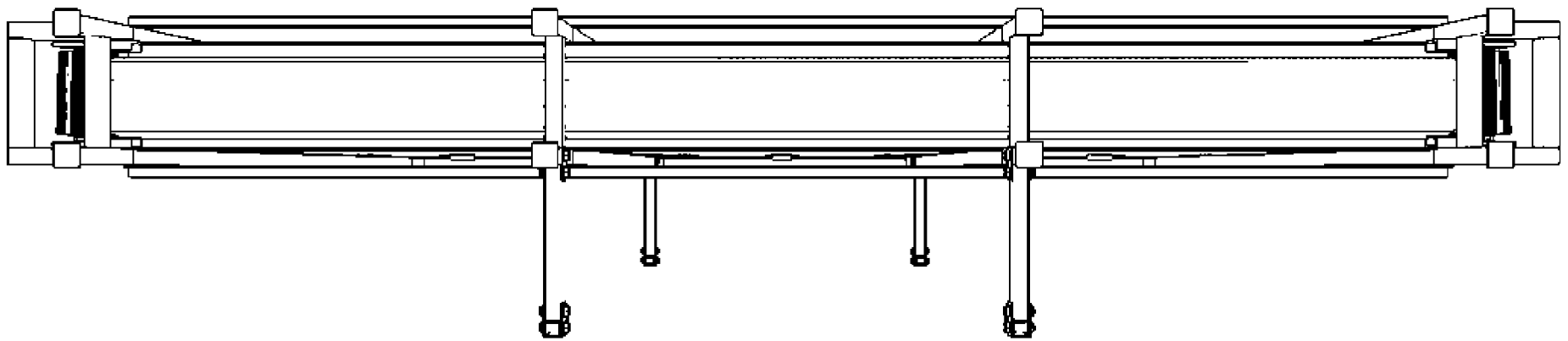


фиг. 13



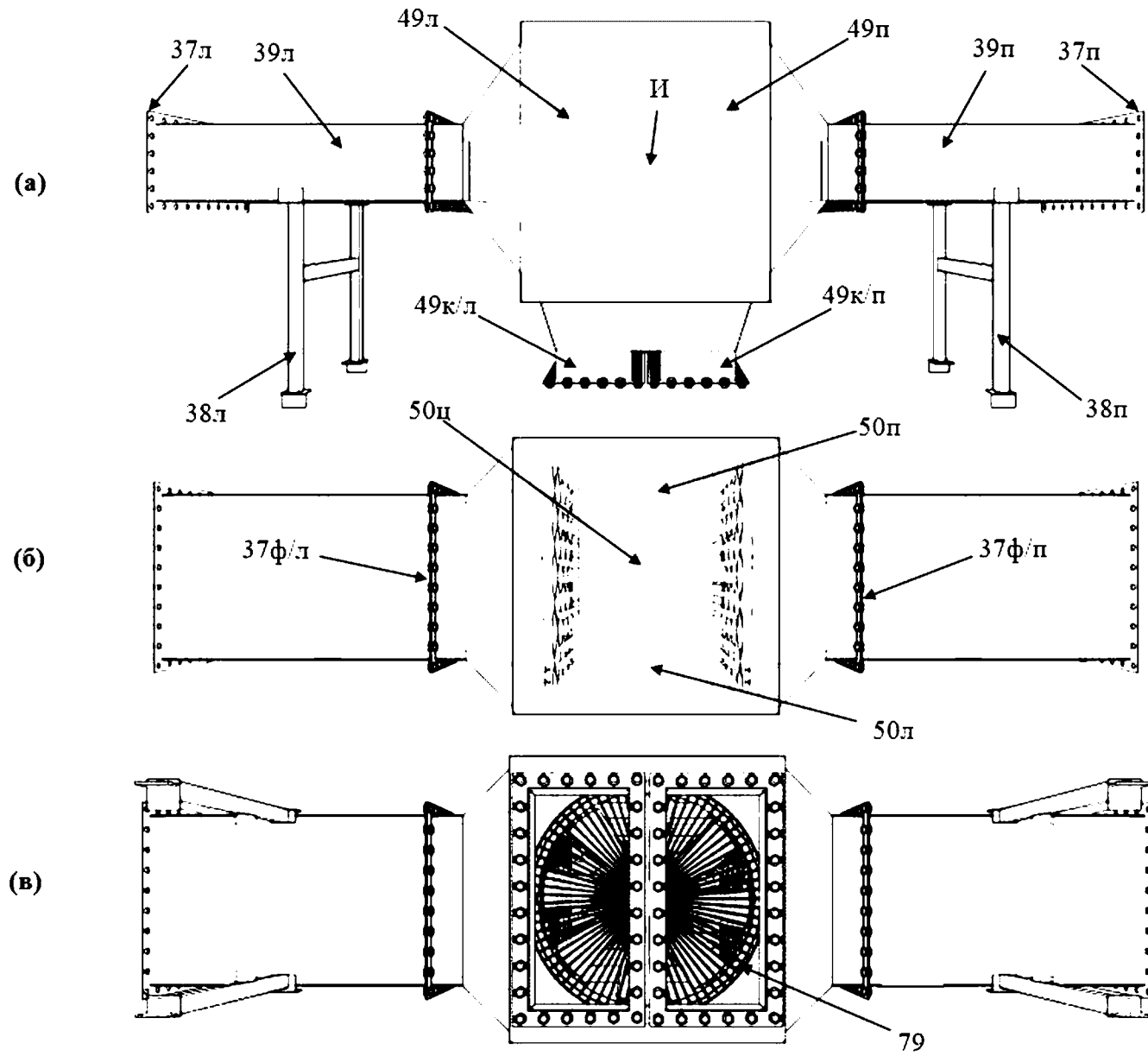


(a)



(b)

фиг. 14



фиг. 15

**ОТЧЕТ О ПАТЕНТНОМ ПОИСКЕ**

(статья 15(3) ЕАПК и правило 42 Патентной инструкции к ЕАПК)

Номер евразийской заявки:

**202490014****А. КЛАССИФИКАЦИЯ ПРЕДМЕТА ИЗОБРЕТЕНИЯ:**

МПК:

**A47J 37/06** (2006.01)

СПК:

**A47J 37/06****A47J 37/015****A47J 37/0629****Б. ОБЛАСТЬ ПОИСКА:**

A47J 37/00, F24C 14/00, A47J 37/06

Электронная база данных, использовавшаяся при поиске (название базы и, если возможно, используемые поисковые термины)  
Espacenet, EAPATIS, Google**В. ДОКУМЕНТЫ, СЧИТАЮЩИЕСЯ РЕЛЕВАНТНЫМИ**

Категория*	Ссылки на документы с указанием, где это возможно, релевантных частей	Относится к пункту №
A	US 20090178577 A (VALENTINE R. D. et al) 2009-07-16	1
A	US 8490614 B1 (GREGORY MICHAEL S.) 2013-07-23	1
A	US 11129494 (GMG OUTDOOR PRODUCTS (WUHAN) CO., LTD.) 2021-09-28	1
A	US 20050155498 A (KILLION R. B.) 2005-07-21	1
A	US 10595540 (DAVID B. KNIGHT & ASSOCIATES, INC.) 2020-03-24	1
A	RU 2713539 C1 (ОБЩЕСТВО С ОГРАНИЧЕННОЙ ОТВЕТСТВЕННОСТЬЮ "САПОНИ" (RU)) 2020-02-05	1

 последующие документы указаны в продолжении графы

\* Особые категории ссылочных документов:

«А» - документ, определяющий общий уровень техники

«D» - документ, приведенный в евразийской заявке

«E» - более ранний документ, но опубликованный на дату подачи евразийской заявки или после нее

«O» - документ, относящийся к устному раскрытию, экспонированию и т.д.

"P" - документ, опубликованный до даты подачи евразийской заявки, но после даты испрашиваемого приоритета"

«Т» - более поздний документ, опубликованный после даты приоритета и приведенный для понимания изобретения

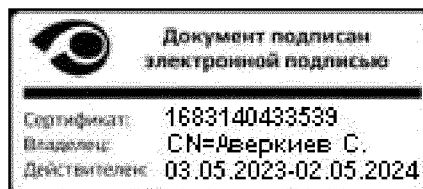
«X» - документ, имеющий наиболее близкое отношение к предмету поиска, порочащий новизну или изобретательский уровень, взятый в отдельности

«Y» - документ, имеющий наиболее близкое отношение к предмету поиска, порочащий изобретательский уровень в сочетании с другими документами той же категории

«&amp;» - документ, являющийся патентом-аналогом

«L» - документ, приведенный в других целях

Дата проведения патентного поиска: 14 февраля 2024 (14.02.2024)

Уполномоченное лицо:  
Начальник Управления экспертизы

С.Е. Аверкиев