

(19)



**Евразийское
патентное
ведомство**

(21) **202490054** (13) **A1**

(12) **ОПИСАНИЕ ИЗОБРЕТЕНИЯ К ЕВРАЗИЙСКОЙ ЗАЯВКЕ**

(43) Дата публикации заявки
2024.05.31

(51) Int. Cl. **G06T 7/00** (2017.01)
G16H 20/00 (2018.01)

(22) Дата подачи заявки
2017.07.25

(54) **СБОРОЧНАЯ ЛИНИЯ СО ВСТРОЕННЫМ ЭЛЕКТРОННЫМ ВИЗУАЛЬНЫМ
КОНТРОЛЕМ**

(31) **62/368,438**

(32) **2016.07.29**

(33) **US**

(62) **202191535; 2017.07.25**

(71) Заявитель:

РИДЖЕНЕРОН

ФАРМАСЬЮТИКАЛЗ, ИНК. (US)

(72) Изобретатель:

Смит Джейсон Юджин, Канел

Кристофер С., Макдонау Патрик,

Несбитт Роберт Стерлинг, Макюэн

Тейлор (US)

(74) Представитель:

Медведев В.Н. (RU)

(57) Раскрываются способы и системы для получения первого изображения лотка, определения присутствия или отсутствия одного или более первых образов в первом изображении, определения поворота каждого из одного или более первых образов в первом изображении и выполнения действия на основе присутствия или отсутствия и поворота одного или более первых образов в первом изображении.

A1

202490054

202490054

A1

СБОРОЧНАЯ ЛИНИЯ СО ВСТРОЕННЫМ ЭЛЕКТРОННЫМ ВИЗУАЛЬНЫМ КОНТРОЛЕМ

[0001] Данная международная заявка согласно РСТ притязает на приоритет предварительной заявки США № 62/368.438, зарегистрированной 29 июля 2016 г., которая полностью включена в настоящий документ путем ссылки.

УРОВЕНЬ ТЕХНИКИ

[0002] Сборка препаратов, которые содержат множество элементов, например, упаковка лекарственных препаратов, является сложной задачей. Сборка может осуществляться в один или более этапов, при этом на каждом этапе в препарат помещаются элементы. На каждом этапе могут вноситься ошибки из-за того, что в препарат не помещается надлежащий элемент, в препарат помещается слишком много надлежащего элемента и/или в препарат помещается ненадлежащий элемент. Препараты, которые в конечном итоге поставляются с ошибками, приводят к потерянному доходу, возрастанию претензий потребителей и потерям времени на рассмотрение претензий потребителей. В случае упаковки лекарственного препарата один непредусмотренный результат ненадлежащей упаковки состоит в том, что лечащие врачи или пациенты могут не захотеть использовать лекарственный препарат, содержащийся в ненадлежащим образом собранной упаковке. Это может быть особенно актуальным для лекарственных препаратов, которые вводятся парентерально, например, подкожно, внутримышечно, внутривенно, интритглазным способом или путем ингаляции. Даже если ненадлежащим образом собранная упаковка возвращается производителю лечащим врачом или пациентом, орган регулирования, такой как Администрация США по пищевым продуктам и лекарственным веществам, не допустит переупаковку лекарственного препарата, что влечет за собой Уведомление о событии (NOE). Такие NOE влекут за собой расследования, дополнительные издержки и потенциально приводят к пониженной конкурентоспособности.

[0003] Следовательно, целесообразно разработать новые технологии для сборки препарата, которые снимают указанные и

прочие ограничения известного уровня техники и совершенствуют ее путем сокращения ошибок и увеличения эффективности сборки препарата.

СУЩНОСТЬ ИЗОБРЕТЕНИЯ

[0004] Следует понимать, что и нижеследующее общее описание, и нижеследующее подробное описание являются лишь иллюстративными и поясняющими, а не ограничительными. Раскрываются способы и системы для получения первого изображения лотка, определения присутствия или отсутствия одного или более первых образов в первом изображении, определения поворота каждого из одного или более первых образов в первом изображении и выполнения действия на основе присутствия или отсутствия и поворота одного или более первых образов в первом изображении.

[0005] Дополнительные преимущества частично излагаются в нижеследующем описании или могут быть установлены в ходе практической деятельности. Преимущества могут быть поняты и достигнуты с помощью элементов и комбинаций, конкретно указанных в прилагаемой формуле изобретения.

КРАТКОЕ ОПИСАНИЕ ЧЕРТЕЖЕЙ

[0006] Прилагаемые чертежи, которые включены в данное описание и составляют его часть, иллюстрируют варианты осуществления и вместе с описанием служат для объяснения принципов способов и систем:

фиг. 1 представляет собой пример системы;

фиг. 2 представляет собой пример изображения объекта;

фиг. 3А представляет собой пример изображения объекта;

фиг. 3В представляет собой пример изображения объекта;

фиг. 4А представляет собой пример изображения объекта;

фиг. 4В представляет собой пример изображения объекта;

фиг. 5А представляет собой пример изображения объекта;

фиг. 5В представляет собой пример изображения объекта;

фиг. 6А представляет собой пример изображения объекта;

фиг. 6В представляет собой пример изображения объекта;

фиг. 7А представляет собой пример изображения объекта;

фиг. 7В представляет собой пример изображения объекта;

фиг. 8А представляет собой пример изображения объекта;

фиг. 8В представляет собой пример изображения объекта;

фиг. 9 представляет собой пример варианта осуществления примера системы;

фиг. 10 представляет собой структурную схему, иллюстрирующую пример способа; и

фиг. 11 представляет собой пример типичной операционной среды.

ПОДРОБНОЕ ОПИСАНИЕ

[0007] Перед тем, как будут раскрыты и описаны способы и системы, следует понимать, что способы и системы не ограничены конкретными способами, конкретными компонентами или конкретными реализациями. Следует также понимать, что используемая в настоящем документе терминология предназначена только для описания конкретных вариантов осуществления и не направлена на ограничение.

[0008] В контексте описания и прилагаемой формулы изобретения употребление единственного числа не исключает множественного числа, за исключением случаев, когда контекстом явно предполагается иное. Диапазоны могут формулироваться в данном документе в виде: от «приблизительно» одного конкретного значения и/или до «приблизительно» другого конкретного значения. При формулировании такого диапазона другой вариант осуществления включает в себя значения от одного конкретного значения и/или до другого конкретного значения. Аналогичным образом, при формулировании значений в виде приближений путем использования антецедента «приблизительно» следует понимать, что конкретное значение образует другой вариант осуществления. Следует также понимать, что предельные значения каждого из диапазонов важны и по отношению к другому предельному значению? и независимо от другого предельного значения.

[0009] «Необязательный» или «в некоторых случаях» означает, что описываемое после этого событие или обстоятельство может произойти или не произойти, и что описание включает в себя случаи, в которых упомянутое событие или обстоятельство происходит, и случаи, в которых оно не происходит.

[0010] Всюду в описании и формуле изобретения данного

изобретения слово «содержать» и варианты этого слова, такие как «содержащий» и «содержит», означает «включающий в себя, помимо прочего» и не направлено на исключение, например, других компонентов, целых чисел или этапов. «Иллюстративный» означает «пример» и не направлено на передачу указания о предпочтительном или идеальном варианте осуществления. «Такой как» используется не в ограничительном смысле, а в пояснительных целях.

[0011] Раскрываются компоненты, которые могут использоваться для осуществления описываемых способов и систем. В данном документе раскрываются указанные и прочие компоненты, и следует понимать, что при раскрытии комбинаций, поднаборов, взаимодействий, групп и т.д. этих компонентов, хотя конкретный пример каждой из различных отдельных и совместных комбинаций и их перестановка могут не раскрываться в явном виде, каждая из них конкретно предполагается и описывается в данном документе для всех способов и систем. Это относится ко всем аспектам данного изобретения, включая, помимо прочего, этапы в описываемых способах. Так, если имеется целый ряд дополнительных этапов, которые могут выполняться, следует понимать, что каждый из этих дополнительных этапов может выполняться с любым конкретным вариантом осуществления или комбинацией вариантов осуществления описываемых способов.

[0012] Настоящие способы и системы могут быть легче поняты с учетом нижеследующего подробного описания предпочтительных вариантов осуществления и включенных в данный документ примеров, а также чертежей и их предшествующего и последующего описания.

[0013] Специалистам в данной области техники очевидно, что способы и системы могут принимать форму полностью аппаратного варианта осуществления, полностью программного варианта осуществления или варианта осуществления, объединяющего программные и аппаратные аспекты. Кроме того, способы и системы могут принимать форму компьютерного программного продукта или машиночитаемой среды хранения, содержащей машиночитаемые программные инструкции (например, компьютерное программное обеспечение), реализованные в среде хранения. В частности, настоящие способы и системы могут принимать форму реализованного

через интернет компьютерного программного обеспечения. Может использоваться любая подходящая машиночитаемая среда хранения, включая жесткие диски, CD-ROM, оптические запоминающие устройства или магнитные запоминающие устройства.

[0014] Варианты осуществления способов и систем описываются ниже со ссылкой на иллюстрации в виде блок-схем и структурных схем способов, систем, устройств и компьютерных программных продуктов. Следует понимать, что каждый блок иллюстраций в виде блок-схем и структурных схем и комбинации блоков на иллюстрациях в виде блок-схем и структурных схем, соответственно, могут быть реализованы с помощью компьютерных программных инструкций. Эти компьютерные программные инструкции могут загружаться в универсальный компьютер, специализированный компьютер или иное программируемое устройство обработки данных для создания вычислительной машины, в результате чего инструкции, которые исполняются на компьютере или ином программируемом устройстве обработки данных, создают средство для реализации функций, заданных в блоке или блоках структурной схемы.

[0015] Эти компьютерные программные инструкции могут также храниться в машиночитаемой памяти, которая может направлять компьютер или иное программируемое устройство обработки данных на функционирование определенным образом, в результате чего инструкции, хранящиеся в машиночитаемой памяти производят изделие, в том числе, машиночитаемые инструкции для реализации функции, заданной в блоке или блоках структурной схемы. Компьютерные программные инструкции могут также загружаться в компьютер или иное программируемое устройство обработки данных для инициирования последовательности этапов работы, выполняемых на компьютере или ином программируемом устройстве для создания компьютеризованного процесса, в результате чего инструкции, которые исполняются на компьютере или ином программируемом устройстве, обеспечивают этапы для реализации функций, заданных в блоке или блоках структурной схемы.

[0016] В этой связи, блоки иллюстраций в виде блок-схем и структурных схем поддерживают комбинации средств для выполнения заданных функций, комбинации этапов для выполнения заданных

функций и средства программных инструкций для выполнения заданных функций. Следует также понимать, что каждый блок иллюстраций в виде блок-схем и структурных схем и комбинации блоков на иллюстрациях в виде блок-схем и структурных схем могут быть реализованы с помощью специализированных аппаратных вычислительных систем, которые выполняют заданные функции или этапы, или комбинаций специализированных аппаратных и компьютерных инструкций.

[0017] Настоящее изобретение относится к совершенствованиям функциональных возможностей компьютера, относящихся к изготовлению и сборке препаратов.

[0018] Фиг. 1 представляет собой блок-схему, иллюстрирующую различные аспекты примера системы 100, в которой могут работать настоящие способы и системы. Специалистам в данной области техники очевидно, что в данном документе представлено функциональное описание, и что соответствующие функции могут выполняться программным обеспечением, аппаратным обеспечением или комбинацией программного обеспечения и аппаратного обеспечения.

[0019] В одном аспекте система 100 может содержать конвейерную ленту 101. Конвейерная лента 101 может содержать одну или более планок 102. Одна или более планок 102 могут быть изготовлены из резины или подобного материала для прикрепления к конвейерной ленте 101. Одна или более планок 102 могут быть подняты или иным образом вытянуты над поверхностью конвейерной ленты 101. Одна или более планок 102 могут включать в себя переднюю планку и заднюю планку на основе направления 103 перемещения. Передняя планка и задняя планка могут размещаться относительно объекта, помещенного на ленту, таким образом, что передняя планка находится впереди объекта относительно направления 103 перемещения, а задняя планка находится позади объекта относительно направления 103 перемещения. В связи с этим, передняя планка для первого объекта может также являться задней планкой для второго объекта, который находится перед первым объектом, и так далее. На конвейерной ленте 101 могут размещаться один или более объектов 104. В одном из аспектов

один или более объектов 104 могут содержать препарат в одном или более состояний сборки. Например, один или более объектов 104 могут содержать лоток. Лоток может быть выполнен с возможностью вмещения одного или более элементов. Один или более элементов могут относиться к лечению. Например, один или более элементов могут содержать один или более шприцов, автоматических медицинских шприцов, одну или более игл для шприцов, один или более контейнеров с медикаментом, одну или более брошюр или комплекты письменных инструкций, комбинации перечисленного и т.п.

[0020] В одном аспекте в комплекте письменных инструкций изложена информация о том, как использовать или вводить медикамент. Еще в одном аспекте письменные инструкции представляют собой знак лекарственного средства, утвержденный органом регулирования, таким как Администрация США по пищевым продуктам и лекарственным веществам.

[0021] В одном аспекте медикамент представляет собой твердую лекарственную форму. Еще в одном аспекте медикамент представляет собой жидкую лекарственную форму. Еще в одном аспекте медикамент представляет собой гелеобразную лекарственную форму.

[0022] В одном аспекте медикамент составлен для перорального введения. Еще в одном аспекте медикамент составлен для парентерального введения. Еще в одном аспекте медикамент составлен для подкожного введения. Еще в одном аспекте медикамент составлен для внутримышечного введения. Еще в одном аспекте медикамент составлен для внутривенного введения. Еще в одном аспекте медикамент составлен для введения путем ингаляции. Еще в одном аспекте медикамент составлен для внутриглазного введения.

[0023] В одном аспекте медикамент содержит низкомолекулярный действующий ингредиент. Еще в одном аспекте медикамент содержит биологический препарат. Еще в одном аспекте медикамент содержит пептидный или полипептидный действующий ингредиент.

[0024] В одном аспекте медикамент содержит действующий

ингредиент производного фактора роста сосудистого эндотелия (VEGF). Еще в одном аспекте медикамент содержит афлиберцепт, который описан в одном или более из патентов США № 7,070,959; 7,303,746; 7,303,747; 7,306,799; 7,374,757; 7,374,758; 7,531,173; 7,608,261; 7,972,598; 8,029,791; 8,092,803; 8,343,737; 8,647,842, каждый из которых полностью включен в данный документ путем ссылки.

[0025] Конвейерная лента 101 может проходить над приводным роликом, который может приводиться в движение шаговым двигателем 105. Использование шагового двигателя 105 обеспечивает точное позиционирование одного или более объектов 104 относительно камеры 106, камеры 107 и камеры 108. Длина каждого из одного или более объектов 104 может быть представлена в виде точного числа шагов двигателя. Конвейерная лента 101 может точно продвигаться вперед или назад, чтобы инициировать перемещение каждого из одного или более объектов 104 в поле 109 обзора, поле 110 обзора и поле 111 обзора, связанное с камерой 106, камерой 107 и камерой 108 соответственно. Программируемый логический контроллер (PLC) 112 (PLC 112 может быть выполнен в виде вычислительного устройства, PLC или иного контроллера/процессора) может быть выполнен с возможностью инициирования исполнения шаговым двигателем 105 любого числа шагов в любом направлении, чтобы инициировать перемещение одного или более объектов 104 в поле 109 обзора, поле 110 обзора и поле 111 обзора.

[0026] В одном из аспектов камера 106, камера 107 и/или камера 108 может быть выполнена с возможностью сканирования, декодирования, считывания, восприятия, визуализации, захвата и/или интерпретации визуальных кодов. В некоторых аспектах камера 106, камера 107 и/или камера 108 может быть выполнена с возможностью обработки лазерных, линейных или матричных изображений. Например, в одном аспекте камера 106, камера 107 и/или камера 108 может содержать формирователь изображений для сканирования, считывания и декодирования одномерных или двумерных штрих-кодов. Камера 106, камера 107 и/или камера 108 может содержать любой формирователь изображений, сканер штрих-

кодов или сканер визуальных кодов, способный извлекать информацию из визуальных кодов в соответствии с описываемыми вариантами осуществления. В некоторых аспектах камера 106, камера 107 и/или камера 108 может быть выполнена с возможностью обработки сканированных штрих-кодов, изображений и других данных. Камера 106, камера 107 и/или камера 108 может содержать одну или более камер глубины для захвата, обработки, восприятия, наблюдения, моделирования, обнаружения и взаимодействия с трехмерными средами. В некоторых аспектах камера 106, камера 107 и/или камера 108 может распознавать и обнаруживать глубины и цвета объектов в поле 109 обзора, поле 110 обзора и поле 111 обзора соответственно. Камера 106, камера 107 и/или камера 108 может также обеспечивать другие функциональные возможности камеры и видеорегистратора, такие как фотосъемка, видеозапись, потоковая передача изображений или иных данных, сохранение данных в буферах изображений и т.д. Эти функциональные возможности могут включать в себя или не включать в себя информацию о глубине. Применительно к аппаратным и/или программным процессам в соответствии с описываемыми вариантами осуществления, камера 106, камера 107 и/или камера 108 может определять размеры, ориентации и визуальные свойства одного или более объектов 104. Камера 106, камера 107 и/или камера 108 может содержать или реализовывать любую камеру, известную специалистам в данной области техники, которая способна осуществлять процессы, раскрываемые в данном документе. Камера 106, камера 107 и/или камера 108 может содержать соответствующие аппаратные и программные компоненты (например, схемы, программные инструкции и т.д.) для передачи сигналов и информации на контроллер 113 успешного/неуспешного прохождения и с него для осуществления процессов в соответствии с описываемыми вариантами осуществления. Контроллер 113 успешного/неуспешного прохождения может содержать вычислительное устройство, PLC или иной контроллер/процессор. Камера 106, камера 107 и/или камера 108 может выдавать изображение и/или одно или более уведомлений на монитор 114, монитор 115 и монитор 116 соответственно.

[0027] Позиционирование одного или более объектов 104 в

поле 109 обзора, поле 110 обзора и поле 111 обзора может происходить при запуске системы 100 и может корректироваться во время использования системы 100. Одна или более из камеры 106, камеры 107 и/или камеры 108 может использоваться для обеспечения надлежащего позиционирования конвейерной ленты 101. Например, камера 107 может быть выполнена с возможностью генерирования изображения участка в поле 110 обзора. Камера 107 может определять местоположение одной или более планок 102 в изображении. В одном из аспектов камера 107 может определять местоположение передней планки. Камера 107 может сравнивать определенное местоположение одной или более планок 102 в изображении с эталонным местоположением. Если определенное местоположение равно эталонному местоположению, то корректировка конвейерной ленты 101 не нужна. Если определенное местоположение не равно эталонному местоположению, камера 107 может определять смещение на основе разницы между определенным местоположением и эталонным местоположением. Смещение может определяться в единицах расстояния, например, миллиметрах, сантиметрах, дюймах и т.п., и/или смещение может определяться в виде числа шагов. Камера 107 может передавать сигнал в PLC 112 для продвижения конвейерной ленты 101 вперед или назад путем смещения, задействовав шаговый двигатель 105.

[0028] Во время работы система 100 может быть выполнена с возможностью оценки текущего состояния сборки одного или более объектов 104 и выполнения одного или более действий на основе текущего состояния сборки. Поскольку каждый из одного или более объектов 104 продвигается вперед конвейерной лентой 101, каждый из одного или более объектов 104 будет размещаться в поле 109 обзора, поле 110 обзора и поле 111 обзора камеры 106, камеры 107 и/или камеры 108 соответственно. Несмотря на то, что фиг. 1 иллюстрирует только три камеры, в частности, предполагается, что могут использоваться менее трех или более трех камер. Кроме того, предполагается, что конвейерная лента 101 может быть выполнена с возможностью присутствия на ней более трех иллюстрированных объектов 104 независимо от числа камер. По мере того, как один или более объектов 104 продвигаются вперед вдоль

конвейерной ленты 101, один или более элементов могут быть собраны в один или более объектов 104 человеком-оператором или роботом.

[0029] Когда каждый из одного или более объектов 104 находится в поле обзора одной из камер, камера может генерировать изображение объекта 104 в поле обзора, связанном с камерой. Например, камера 106 может генерировать изображение участка в поле 109 обзора, камера 107 может генерировать изображение участка в поле 110 обзора, а камера 108 может генерировать изображение участка в поле 111 обзора. Каждая из камеры 106, камеры 107 и/или камеры 108 может анализировать свои соответствующие изображения. Анализ изображения может включать в себя определение присутствия или отсутствия одного или более образов. Один или более образов могут включать в себя текстовый образ, числовой образ, символьный образ и их комбинации. Например, текстовый образ может содержать любую последовательность букв, такую как «ФИЛЬТРУЮЩАЯ ИГЛА». Числовой образ может содержать любую последовательность чисел, такую как «6941518». Символьный образ может содержать любую последовательность символов, такую как “*□□◆”. В одном из аспектов камера 106, камера 107 и/или камера 108 могут использовать оптическое распознавание знаков (OCR) для «считывания» одного или более образов. Еще в одном аспекте камера 106, камера 107 и/или камера 108 может быть выполнена с возможностью неиспользования OCR, а может быть выполнена с возможностью распознавания исключительно одного или более образов в виде конкретного образа.

[0030] В одном из аспектов один или более образов могут быть реализованы на одном или более элементах, собираемых в один или более объектов 104. В одном из аспектов, по меньшей мере, часть одного или более элементов может содержать один или более соответствующих образов. Так, в том случае, если камера 106, камера 107 и/или камера 108 определяет присутствие одного или более образов, присутствие одного или более образов означает присутствие элемента, связанного с конкретным образом. Например,

если камера 106 определяет присутствие «ФИЛЬТРУЮЩАЯ ИГЛА» в полученном изображении участка в поле 109 обзора, то может быть сделан вывод, что элемент, связанный с образом «ФИЛЬТРУЮЩАЯ ИГЛА», присутствует в объекте 104 в поле 109 обзора. Камера 106, камера 107 и/или камера 108 может быть выполнена с возможностью определения присутствия или отсутствия множества образов в одном изображении. Например, камера 106 может определять присутствие «ФИЛЬТРУЮЩАЯ ИГЛА» и «ФИЛЬТРУЮЩАЯ ИГЛА» в полученном изображении участка в поле 109 обзора. Присутствие обоих образов может означать, что элемент, связанный с двумя появлениями образа «ФИЛЬТРУЮЩАЯ ИГЛА», присутствует в объекте 104 в поле 109 обзора.

[0031] Каждый из элементов, которые могут быть собраны в один или более объектов 104, может быть связан с одним или более образов, которые означают присутствие или отсутствие конкретного количества элемента. Например, элемент может быть реализован только с появлением конкретного образа. Если камера 106, камера 107 и/или камера 108 определяют, что конкретный образ появляется лишь однократно, то может быть сделан вывод, что присутствует только один из элементов. Однако, если камера 106, камера 107 и/или камера 108 определяют, что конкретный образ появляется два или более раз, то может быть сделан вывод, что присутствует более чем один элемент. Еще в одном примере элемент может быть реализован с двумя появлениями конкретного образа. Если камера 106, камера 107 и/или камера 108 определяют, что конкретный образ появляется только дважды, то может быть сделан вывод, что присутствует только один элемент. Однако, если камера 106, камера 107 и/или камера 108 определяют, что конкретный образ появляется один или три и более раз, то может быть сделан вывод, что присутствует более чем один элемент. Еще в одном примере элемент может быть реализован с диапазоном конкретных образов. Например, элемент может быть реализован с одним-двумя появлениями конкретного образа. Если камера 106, камера 107 и/или камера 108 определяют, что конкретный образ появляется однократно или дважды, то может быть сделан вывод, что присутствует только один элемент. Однако, если камера 106,

камера 107 и/или камера 108 определяют, что конкретный образ появляется три или более раз, то может быть сделан вывод, что присутствуют более чем один элемент.

[0032] Каждая из камеры 106, камеры 107 и/или камеры 108 может быть выполнена с возможностью анализа всего изображения или одной или более конкретных областей изображения. Фиг. 2 иллюстрирует пример изображения 200 объекта 104. Объект 104 может содержать лоток 201, выполненный с возможностью хранения одного или более элементов. Один или более элементов могут быть собраны в лоток 201 таким образом, что, по меньшей мере, часть одного или более элементов присутствует в одной или более конкретных областей. Лоток 201 может содержать одну или более областей, например, область 202, область 203 и область 204. Каждая из области 202, области 203 и области 204 может быть связана с участком, на котором должны присутствовать один или более образов, если элемент присутствует в лотке 201. Например, область 202 может быть связана с местоположением крышки флакона при сборке в лоток 201, область 203 может быть связана с местоположением одного или более шприцов и/или одной или более игл при сборке в лоток 201, а область 204 может быть связана с местоположением одной или более брошюр при сборке в лоток 201. Каждая из камеры 106, камеры 107 и/или камеры 108 может быть выполнена с возможностью анализа одной или более заданных областей изображения 200. Например, камера 106 может быть задана для анализа области 202 и области 203, камера 107 может быть задана для анализа области 203, а камера 108 может быть задана для анализа области 203 и области 204. Предусматривается любая комбинация заданных областей. Кроме того, каждая из камеры 106, камеры 107 и/или камеры 108 может быть выполнена с возможностью определения присутствия или отсутствия одного или более заданных образов в заданных областях. Например, камера 106 может быть задана для определения присутствия или отсутствия крышки флакона в области 202 и присутствия или отсутствия первого образа (включая число появлений первого образа) в области 203, камера 107 может быть задана для определения присутствия или отсутствия второго образа (включая число появлений второго образа) в

области 203, а камера 108 может быть задана для определения присутствия или отсутствия третьего образа (включая число появлений третьего образа) в области 203 и присутствия или отсутствия четвертого образа (включая число появлений четвертого образа) в области 204. Предусматривается любая комбинация заданных образов и заданных областей.

[0033] В соответствии с фиг. 1, каждый из одного или более объектов 104 может быть выполнен с возможностью содержания конкретного количества каждого из одного или более элементов. Присутствие конкретного количества каждого элемента означает, что один или более объектов 104 собраны правильно. Присутствие любого, отличного от конкретного, количества каждого элемента, означает, что один или более объектов 104 собраны неправильно. Каждая из камеры 106, камеры 107 и/или камеры 108 может быть выполнена с возможностью проведения независимой оценки объекта 104 в соответствующем поле обзора. Если камера определяет, что присутствует конкретное количество элементов, с возможностью обнаружения которых выполнена камера, камера может выдавать сигнал УСПЕШНОГО ПРОХОЖДЕНИЯ в контроллер 113 успешного/неуспешного прохождения. Если камера определяет, что отсутствует конкретное количество элементов, с возможностью обнаружения которых выполнена камера, камера может выдавать сигнал НЕУСПЕШНОГО ПРОХОЖДЕНИЯ в контроллер 113 успешного/неуспешного прохождения. Если каждая из камеры 106, камеры 107 и/или камеры 108 выдает сигнал УСПЕШНОГО ПРОХОЖДЕНИЯ в контроллер 113 успешного/неуспешного прохождения, то контроллер 113 успешного/неуспешного прохождения может выдавать сигнал в PLC 112, чтобы инициировать продвижение шаговым двигателем 105 вперед конвейерной ленты 101 для продвижения вперед одного или более объектов 104 для размещения в поле обзора следующей камеры. Контроллер 113 успешного/неуспешного прохождения может дополнительно передавать уведомление на каждый из мониторов 114-116 для отображения уведомления об УСПЕШНОМ ПРОХОЖДЕНИИ. Если одна или более из камеры 106, камеры 107 и/или камеры 108 выдает сигнал НЕУСПЕШНОГО ПРОХОЖДЕНИЯ в контроллер 113 успешного/неуспешного прохождения, контроллер 113

успешного/неуспешного прохождения не будет выдавать сигнал в РС 112, чтобы инициировать продвижение шаговым двигателем 105 вперед. Контроллер 113 успешного/неуспешного прохождения может дополнительно передавать уведомление на мониторы 114-116, связанные с камерой (камерами), выдающей сигнал НЕУСПЕШНОГО ПРОХОЖДЕНИЯ, для отображения уведомления о НЕУСПЕШНОМ ПРОХОЖДЕНИИ. Оператор (например, человек или робот), находящийся у мониторов 114-116, отображающих уведомление о НЕУСПЕШНОМ ПРОХОЖДЕНИИ, может выполнять корректирующее действие для исправления состояния НЕУСПЕШНОГО ПРОХОЖДЕНИЯ. Например, если сигнал НЕУСПЕШНОГО ПРОХОЖДЕНИЯ выдавался в результате отсутствующего элемента, оператор может заменить отсутствующий элемент, после чего камера, которая выполняла предварительное определение НЕУСПЕШНОГО ПРОХОЖДЕНИЯ, может повторно генерировать и повторно анализировать изображение, чтобы определить, что элемент в данный момент присутствует, и выдать сигнал УСПЕШНОГО ПРОХОЖДЕНИЯ в контроллер 113 успешного/неуспешного прохождения. Еще в одном примере, если сигнал НЕУСПЕШНОГО ПРОХОЖДЕНИЯ выдавался в результате одного или более лишних элементов, оператор может удалить один или более лишних элементов, после чего камера, которая выполняла предварительное определение НЕУСПЕШНОГО ПРОХОЖДЕНИЯ, может повторно генерировать и повторно анализировать изображение, чтобы определить, что в данный момент присутствует требуемое количество элементов, и выдавать сигнал УСПЕШНОГО ПРОХОЖДЕНИЯ в контроллер 113 успешного/неуспешного прохождения.

[0034] Еще в одном аспекте анализ изображения камерой 106, камерой 107 и/или камерой 108 может включать в себя не только определение присутствия или отсутствия одного или более образов, но и определение поворота двух или более образов. В одном из аспектов два или более образов могут быть реализованы на одном или более элементов, собираемых в один или более объектов 104 вдоль конкретной оси. В одном из аспектов, по меньшей мере, часть одного или более элементов может содержать два или более соответствующих образа вдоль конкретной оси. Так, в том случае, когда камера 106, камера 107 и/или камера 108 определяет

присутствие двух или более образов вдоль конкретной оси, присутствие двух или более образов вдоль конкретной оси означает присутствие элемента, связанного с конкретным образом, вдоль конкретной оси. Например, если камера 106 определяет присутствие «ФИЛЬТРУЮЩАЯ ИГЛА» и «ФИЛЬТРУЮЩАЯ ИГЛА» вдоль одной и той же оси (например, 30° , 60° , 90° , 120° , 180° и т.п.) в полученном изображении участка в поле 109 обзора, то может быть сделан вывод, что элемент, связанный с образом «ФИЛЬТРУЮЩАЯ ИГЛА» и «ФИЛЬТРУЮЩАЯ ИГЛА» вдоль одной и той же оси, присутствует в объекте 104 в поле 109 обзора. Камера 106, камера 107 и/или камера 108 может быть выполнена с возможностью определения поворота множества образов в одном изображении. Например, камера 106 может определять присутствие «ФИЛЬТРУЮЩАЯ ИГЛА» и «ФИЛЬТРУЮЩАЯ ИГЛА» вдоль первой оси и присутствие «ИГЛА ДЛЯ ШПРИЦА» и «ИГЛА ДЛЯ ШПРИЦА» вдоль второй оси в полученном изображении участка в поле 109 обзора. Присутствие обоих образов вдоль двух различных осей может означать, что элемент, связанный с двумя появлениями образа «ФИЛЬТРУЮЩАЯ ИГЛА» вдоль первой оси, присутствует в объекте 104, а элемент, связанный с двумя появлениями образа «ИГЛА ДЛЯ ШПРИЦА» вдоль второй оси, также присутствует в объекте 104. В качестве второго примера, камера 106 может определять присутствие «ФИЛЬТРУЮЩАЯ ИГЛА» и «ФИЛЬТРУЮЩАЯ ИГЛА» вдоль первой оси и присутствие «ФИЛЬТРУЮЩАЯ ИГЛА» вдоль второй оси в полученном изображении участка в поле 109 обзора. Присутствие обоих образов вдоль двух различных осей может означать, что два появления элемента, связанного с образом «ФИЛЬТРУЮЩАЯ ИГЛА», присутствуют в объекте 104.

[0035] Каждый из элементов, которые могут быть собраны в один или более объекты 104, может быть связан с одним или более образов, которые реализованы вдоль конкретной оси, означающих присутствие или отсутствие конкретного количества элемента. Например, элемент может быть реализован с двумя появлениями конкретного образа вдоль конкретной оси. Если камера 106, камера 107 и/или камера 108 определяют, что конкретный образ появляется лишь дважды вдоль конкретной оси, то может быть сделан вывод,

что присутствует только один элемент. Однако, если камера 106, камера 107 и/или камера 108 определяют, что конкретный образ появляется вдоль более чем одной оси, то может быть сделан вывод, что присутствуют более одного элемента.

[0036] Фиг. 3А и фиг. 3В иллюстрируют пример изображения 300 и 303 лотка 201, который содержит элемент 301 и элемент 302. Например, элемент 301 может являться флаконом, а элемент 302 может являться фильтрующей иглой. Любая из камеры 106, камеры 107 и/или камеры 108, которая генерирует изображение 300, может определять, что крышка флакона присутствует в области 202. Присутствие одной крышки флакона означает, что присутствует элемент 301. Камера 106, камера 107 и/или камера 108, которая генерирует изображение 300, может определять, что в области 203 присутствуют два появления образа «ТЕКСТ А». В одном из аспектов два появления образа «ТЕКСТ А» могут означать, что присутствует один или более одного экземпляра элемента 302, при этом камера 106, камера 107 и/или камера 108 в соответствующих случаях могут генерировать сигнал УСПЕШНОГО ПРОХОЖДЕНИЯ или НЕУСПЕШНОГО ПРОХОЖДЕНИЯ. Еще в одном аспекте в зависимости от конфигурации образа на элементе 302 (например, один экземпляр элемента 302 может иметь либо однократное появление «ТЕКСТ А», либо двукратное появление «ТЕКСТ А») камера 106, камера 107 и/или камера 108 может определять, появляется ли «ТЕКСТ А» и «ТЕКСТ А» на одной и той же оси. Если «ТЕКСТ А» и «ТЕКСТ А» оказываются на одной и той же оси, то камера 106, камера 107 и/или камера 108 может определять, что присутствует единственный экземпляр элемента 302, при этом камера 106, камера 107 и/или камера 108 в соответствующих случаях могут генерировать сигнал УСПЕШНОГО ПРОХОЖДЕНИЯ или НЕУСПЕШНОГО ПРОХОЖДЕНИЯ. Если «ТЕКСТ А» и «ТЕКСТ А» оказываются на различных осях, то камера 106, камера 107 и/или камера 108 может определять, что присутствует более чем один экземпляр элемента 302, при этом камера 106, камера 107 и/или камера 108 в соответствующих случаях могут генерировать сигнал УСПЕШНОГО ПРОХОЖДЕНИЯ или НЕУСПЕШНОГО ПРОХОЖДЕНИЯ. В одном из аспектов определение осей может использоваться для подтверждения, что присутствует некоторое количество элемента

302, и генерирования сигнала УСПЕШНОГО ПРОХОЖДЕНИЯ или НЕУСПЕШНОГО ПРОХОЖДЕНИЯ на основе ожидаемого количества экземпляров элемента 302 по отношению к определенному количеству экземпляров элемента 302.

[0037] Фиг. 4А иллюстрирует пример изображения 400 лотка 201, который содержит элемент 301 и два экземпляра элемента 302. Камера 106, камера 107 и/или камера 108, которая генерирует изображение 400, может определять, что в области 203 присутствуют три появления образа («ТЕКСТ А»). В одном из аспектов три появления образа «ТЕКСТ А» могут означать, что присутствует один или более чем один экземпляр элемента 302, при этом камера 106, камера 107 и/или камера 108 в соответствующих случаях могут генерировать сигнал УСПЕШНОГО ПРОХОЖДЕНИЯ или НЕУСПЕШНОГО ПРОХОЖДЕНИЯ. Еще в одном аспекте в зависимости от конфигурации образа на элементе 302 (например, единственный экземпляр элемента 302 может иметь однократное появление «ТЕКСТ А», двукратное появление «ТЕКСТ А» или трехкратное появление «ТЕКСТ А») камера 106, камера 107 и/или камера 108 может определять, оказываются ли три появления «ТЕКСТ А» на одной и той же оси. Как показано на фиг. 4А, два появления «ТЕКСТ А» оказываются на одной и той же оси, а одно появление «ТЕКСТ А» оказывается на другой оси. В связи с этим, камера 106, камера 107 и/или камера 108 может определять, что присутствует более чем один экземпляр элемента 302, при этом камера 106, камера 107 и/или камера 108 в соответствующих случаях могут генерировать сигнал УСПЕШНОГО ПРОХОЖДЕНИЯ или НЕУСПЕШНОГО ПРОХОЖДЕНИЯ. В одном из аспектов определение осей может использоваться для подтверждения, что присутствует некоторое количество элемента 302, и генерирования сигнала УСПЕШНОГО ПРОХОЖДЕНИЯ или НЕУСПЕШНОГО ПРОХОЖДЕНИЯ на основе ожидаемого количества экземпляров элемента 302 по отношению к определенному количеству экземпляров элемента 302.

[0038] Фиг. 4В иллюстрирует пример изображения 401 лотка 201, который содержит элемент 301, один экземпляр элемента 302 и один экземпляр элемента 402. В одном аспекте камера 106, камера 107 и/или камера 108, которая генерирует изображение 400, может

определять, что в области 203 присутствуют два появления первого образа («ТЕКСТ А») и присутствуют одно появление второго образа («ТЕКСТ В»). В одном из аспектов два появления образа «ТЕКСТ А» могут означать, что присутствует один или более чем один экземпляр элемента 302, при этом камера 106, камера 107 и/или камера 108 в соответствующих случаях могут генерировать сигнал УСПЕШНОГО ПРОХОЖДЕНИЯ или НЕУСПЕШНОГО ПРОХОЖДЕНИЯ. Еще в одном аспекте в зависимости от конфигурации образа на элементе 302 (например, единственный экземпляр элемента 302 может иметь однократное появление «ТЕКСТ А», двукратное появление «ТЕКСТ А», или трехкратное появление «ТЕКСТ А») камера 106, камера 107 и/или камера 108 может определять, оказываются ли два появления «ТЕКСТ А» на одной и той же оси. Как показано на фиг. 4В, два появления «ТЕКСТ А» оказываются на одной и той же оси. В связи с этим, камера 106, камера 107 и/или камера 108 может определять, что присутствует более чем один экземпляр элемента 302, при этом камера 106, камера 107 и/или камера 108 в соответствующих случаях могут генерировать сигнал УСПЕШНОГО ПРОХОЖДЕНИЯ или НЕУСПЕШНОГО ПРОХОЖДЕНИЯ. Однако, одно появление образа «ТЕКСТ В» может означать, что в лоток 201 был помещен элемент, который не должен находиться в лотке 201 на данном этапе процесса сборки. В связи с этим, камера 106, камера 107 и/или камера 108 может генерировать сигнал НЕУСПЕШНОГО ПРОХОЖДЕНИЯ на основе присутствия образа, который не должен присутствовать.

[0039] Еще в одном аспекте камера 106, камера 107 и/или камера 108, которая генерирует изображение 400, может определять, что присутствует образ «ТЕКСТ В», и может игнорировать присутствие образа «ТЕКСТ А» (или в соответствии с требованием любого иного образа). В одном из аспектов одно появление образа «ТЕКСТ В» может означать, что присутствует один экземпляр элемента 302, при этом камера 106, камера 107 и/или камера 108 может генерировать сигнал УСПЕШНОГО ПРОХОЖДЕНИЯ.

[0040] Фиг. 5А иллюстрирует пример изображения 500 лотка 201, который содержит элемент 301, элемент 302 и единственный экземпляр элемента 501. Камера 106, камера 107 и/или камера 108, которая генерирует изображение 500, может быть выполнена с

возможностью игнорирования крышки флакона в области 202 и игнорирования присутствия образа «ТЕКСТ А» в области 203. Вместе с тем, камера 106, камера 107 и/или камера 108, которая генерирует изображение 400, может определять, что в области 203 присутствуют два появления другого образа («ТЕКСТ В»). В одном из аспектов два появления образа «ТЕКСТ В» могут означать, что присутствует либо один, либо более чем один экземпляр элемента 501, при этом камера 106, камера 107 и/или камера 108 в соответствующих случаях могут генерировать сигнал УСПЕШНОГО ПРОХОЖДЕНИЯ или НЕУСПЕШНОГО ПРОХОЖДЕНИЯ. Еще в одном аспекте в зависимости от конфигурации образа на элементе 501 (например, единственный экземпляр элемента 501 может иметь однократное появление «ТЕКСТ В», двукратное появление «ТЕКСТ В», или трехкратное появление «ТЕКСТ В») камера 106, камера 107 и/или камера 108 может определять, оказываются ли два появления «ТЕКСТ В» на одной и той же оси. Как показано на фиг. 5А, два появления «ТЕКСТ В» оказываются на одной и той же оси. В связи с этим, камера 106, камера 107 и/или камера 108 может определять, что присутствует один экземпляр элемента 501, при этом камера 106, камера 107 и/или камера 108 в соответствующих случаях могут генерировать сигнал УСПЕШНОГО ПРОХОЖДЕНИЯ или НЕУСПЕШНОГО ПРОХОЖДЕНИЯ. В одном из аспектов определение осей может использоваться для подтверждения, что присутствует некоторое количество элемента 501, и генерирования сигнала УСПЕШНОГО ПРОХОЖДЕНИЯ или НЕУСПЕШНОГО ПРОХОЖДЕНИЯ на основе ожидаемого количества экземпляров элемента 501 по отношению к определенному количеству экземпляров элемента 501. Фиг. 5В иллюстрирует пример изображения 503 лотка 201, который содержит элемент 301, элемент 302 и единственный экземпляр элемента 501. Фиг. 5В подобна фиг. 5А за исключением того, что фиг. 5В иллюстрирует, что образ «ТЕКСТ В» появляется дважды вдоль одной и той же оси, однако под иным углом, чем ось на фиг. 5А.

[0041] Фиг. 6А иллюстрирует пример изображения 600 лотка 201, который содержит элемент 301 и два экземпляра элемента 501. Камера 106, камера 107 и/или камера 108, которая генерирует изображение 600, может определять, что в области 203

присутствуют четыре появления образа «ТЕКСТ В». В одном из аспектов четыре появления образа «ТЕКСТ В» могут означать, что присутствует один или более чем один экземпляр элемента 501, при этом камера 106, камера 107 и/или камера 108 в соответствующих случаях могут генерировать сигнал УСПЕШНОГО ПРОХОЖДЕНИЯ или НЕУСПЕШНОГО ПРОХОЖДЕНИЯ. Еще в одном аспекте в зависимости от конфигурации образа на элементе 501 (например, единственный экземпляр элемента 501 может иметь однократное появление «ТЕКСТ В», двукратное появление «ТЕКСТ В», трехкратное появление «ТЕКСТ В» или четырехкратное появление «ТЕКСТ В») камера 106, камера 107 и/или камера 108 может определять оси, на которых оказываются четыре появления «ТЕКСТ В». Как показано на фиг. 5А, два появления «ТЕКСТ В» оказываются на первой оси, а другие два появления «ТЕКСТ В» оказываются на второй оси. В связи с этим, поскольку две группы «ТЕКСТ В» оказываются на различных осях, камера 106, камера 107 и/или камера 108 может определять, что присутствует более чем один экземпляр элемента 501, при этом камера 106, камера 107 и/или камера 108 в соответствующих случаях могут генерировать сигнал УСПЕШНОГО ПРОХОЖДЕНИЯ или НЕУСПЕШНОГО ПРОХОЖДЕНИЯ. В одном из аспектов определение осей может использоваться для подтверждения, что присутствует некоторое количество элемента 501, и генерирования сигнала УСПЕШНОГО ПРОХОЖДЕНИЯ или НЕУСПЕШНОГО ПРОХОЖДЕНИЯ на основе ожидаемого количества экземпляров элемента 501 по отношению к определенному количеству экземпляров элемента 501.

[0042] Фиг. 6В иллюстрирует пример изображения 601 лотка 201, который содержит элемент 301, элемент 302 и два экземпляра элемента 501. Камера 106, камера 107 и/или камера 108, которая генерирует изображение 601, может определять, что в области 203 присутствуют три появления образа «ТЕКСТ В». В одном из аспектов три появления образа «ТЕКСТ В» могут означать, что присутствует один или более чем один экземпляр элемента 501, при этом камера 106, камера 107 и/или камера 108 в соответствующих случаях могут генерировать сигнал УСПЕШНОГО ПРОХОЖДЕНИЯ или НЕУСПЕШНОГО ПРОХОЖДЕНИЯ. Еще в одном аспекте в зависимости от конфигурации образа на элементе 501 (например, единственный экземпляр

элемента 501 может иметь однократное появление «ТЕКСТ В», двукратное появление «ТЕКСТ В», трехкратное появление «ТЕКСТ В» или четырехкратное появление «ТЕКСТ В») камера 106, камера 107 и/или камера 108 может определять оси, на которых оказываются три появления «ТЕКСТ В». Как показано на фиг. 6В, два появления «ТЕКСТ В» оказываются на первой оси, а одно появление «ТЕКСТ В» оказывается на второй оси. В связи с этим, поскольку две группы «ТЕКСТ В» оказываются на различных осях, камера 106, камера 107 и/или камера 108 может определять, что присутствует более чем один экземпляр элемента 501, при этом камера 106, камера 107 и/или камера 108 в соответствующих случаях могут генерировать сигнал УСПЕШНОГО ПРОХОЖДЕНИЯ или НЕУСПЕШНОГО ПРОХОЖДЕНИЯ. В одном из аспектов определение осей может использоваться для подтверждения, что присутствует некоторое количество элемента 501, и генерирования сигнала УСПЕШНОГО ПРОХОЖДЕНИЯ или НЕУСПЕШНОГО ПРОХОЖДЕНИЯ на основе ожидаемого количества экземпляров элемента 501 по отношению к определенному количеству экземпляров элемента 501.

[0043] Фиг. 7А иллюстрирует пример изображения 700 лотка 201, который содержит элемент 301, элемент 302, элемент 501, единственный экземпляр элемента 701 и единственный экземпляр элемента 702. Камера 106, камера 107 и/или камера 108, которая генерирует изображение 700, может быть выполнена с возможностью игнорирования крышки флакона в области 202 и игнорирования присутствия образов «ТЕКСТ А» и «ТЕКСТ В» в области 203. Вместе с тем, камера 106, камера 107 и/или камера 108, которая генерирует изображение 700, может определять, что в области 203 присутствуют два появления другого образа («ТЕКСТ D»). В одном из аспектов два появления образа «ТЕКСТ D» могут означать, что присутствует либо один, либо более чем один экземпляр элемента 701, при этом камера 106, камера 107 и/или камера 108 в соответствующих случаях могут генерировать сигнал УСПЕШНОГО ПРОХОЖДЕНИЯ или НЕУСПЕШНОГО ПРОХОЖДЕНИЯ. Еще в одном аспекте в зависимости от конфигурации образа на элементе 701 (например, единственный экземпляр элемента 701 может иметь однократное появление «ТЕКСТ D», двукратное появление «ТЕКСТ D», или

трехкратное появление «ТЕКСТ D») камера 106, камера 107 и/или камера 108 может определять, оказываются ли два появления «ТЕКСТ D» на одной и той же оси. Как показано на фиг. 7А, два появления «ТЕКСТ D» оказываются на одной и той же оси. В связи с этим, камера 106, камера 107 и/или камера 108 может определять, что присутствует один экземпляр элемента 701, при этом камера 106, камера 107 и/или камера 108 в соответствующих случаях могут генерировать сигнал УСПЕШНОГО ПРОХОЖДЕНИЯ или НЕУСПЕШНОГО ПРОХОЖДЕНИЯ. В одном из аспектов определение осей может использоваться для подтверждения, что присутствует некоторое количество элемента 701, и генерирования сигнала УСПЕШНОГО ПРОХОЖДЕНИЯ или НЕУСПЕШНОГО ПРОХОЖДЕНИЯ на основе ожидаемого количества экземпляров элемента 701 по отношению к определенному количеству экземпляров элемента 701. На одном и том же изображении 700 камера 106, камера 107 и/или камера 108 может определять, что в области 204 присутствуют два появления другого образа («ТЕКСТ С»). В одном из аспектов два появления образа «ТЕКСТ С» могут означать, что присутствует либо один, либо более чем один экземпляр элемента 702, при этом камера 106, камера 107 и/или камера 108 в соответствующих случаях могут генерировать сигнал УСПЕШНОГО ПРОХОЖДЕНИЯ или НЕУСПЕШНОГО ПРОХОЖДЕНИЯ. Еще в одном аспекте в зависимости от конфигурации образа на элементе 702 (например, единственный экземпляр элемента 702 может иметь однократное появление «ТЕКСТ С», двукратное появление «ТЕКСТ С», или трехкратное появление «ТЕКСТ С») камера 106, камера 107 и/или камера 108 может определять, оказываются ли два появления «ТЕКСТ С» на одной и той же оси. Как показано на фиг. 7А, два появления «ТЕКСТ С» оказываются на одной и той же оси. В связи с этим, камера 106, камера 107 и/или камера 108 может определять, что присутствует один экземпляр элемента 702, при этом камера 106, камера 107 и/или камера 108 в соответствующих случаях могут генерировать сигнал УСПЕШНОГО ПРОХОЖДЕНИЯ или НЕУСПЕШНОГО ПРОХОЖДЕНИЯ. В одном из аспектов определение осей может использоваться для подтверждения, что присутствует некоторое количество элемента 702, и генерирования сигнала УСПЕШНОГО ПРОХОЖДЕНИЯ или НЕУСПЕШНОГО ПРОХОЖДЕНИЯ на основе ожидаемого

количества экземпляров элемента 702 по отношению к определенному количеству экземпляров элемента 702. Фиг. 7В иллюстрирует пример изображения 703 лотка 201, который содержит элемент 301, элемент 302, элемент 501, единственный экземпляр элемента 701 и единственный экземпляр элемента 702. Фиг. 7В подобна фиг. 7А за исключением того, что фиг. 7В иллюстрирует, что образ «ТЕКСТ D» появляется дважды вдоль одной и той же оси, однако под иным углом, чем ось на фиг. 7А, и, аналогичным образом, образ «ТЕКСТ С» появляется дважды вдоль одной и той же оси, однако под иным углом, чем ось на фиг. 7А.

[0044] Фиг. 8А иллюстрирует пример изображения 800 лотка 201, который содержит элемент 301, элемент 302, элемент 501, два экземпляра элемента 701 и единственный экземпляр элемента 702. Камера 106, камера 107 и/или камера 108, которая генерирует изображение 800, может определять, что в области 203 присутствуют три появления образа «ТЕКСТ D». В одном из аспектов три появления образа «ТЕКСТ D» могут означать, что присутствует один или более чем один экземпляр элемента 701, при этом камера 106, камера 107 и/или камера 108 в соответствующих случаях могут генерировать сигнал УСПЕШНОГО ПРОХОЖДЕНИЯ или НЕУСПЕШНОГО ПРОХОЖДЕНИЯ. Еще в одном аспекте в зависимости от конфигурации образа на элементе 701 (например, единственный экземпляр элемента 701 может иметь однократное появление «ТЕКСТ D», двукратное появление «ТЕКСТ D», трехкратное появление «ТЕКСТ D» или четырехкратное появление «ТЕКСТ D») камера 106, камера 107 и/или камера 108 может определять оси, на которых оказываются три появления «ТЕКСТ D». Как показано на фиг. 8А, два появления «ТЕКСТ D» оказываются на первой оси, а одно появление «ТЕКСТ D» оказывается на второй оси. В связи с этим, поскольку две группы «ТЕКСТ D» оказываются на различных осях, камера 106, камера 107 и/или камера 108 может определять, что присутствует более чем один экземпляр элемента 701, при этом камера 106, камера 107 и/или камера 108 в соответствующих случаях могут генерировать сигнал УСПЕШНОГО ПРОХОЖДЕНИЯ или НЕУСПЕШНОГО ПРОХОЖДЕНИЯ. В одном из аспектов определение осей может использоваться для подтверждения, что присутствует некоторое количество элемента

701, и генерирования сигнала УСПЕШНОГО ПРОХОЖДЕНИЯ или НЕУСПЕШНОГО ПРОХОЖДЕНИЯ на основе ожидаемого количества экземпляров элемента 701 по отношению к определенному количеству экземпляров элемента 701. Фиг. 8В подобна фиг. 8А за исключением того, что фиг. 8В иллюстрирует, что образ «ТЕКСТ D» появляется дважды вдоль первой оси и однократно вдоль второй оси, однако первая и вторая оси находятся под иными углами, чем оси на фиг. 8А.

[0045] В соответствии с фиг. 1, каждая из камеры 106, камеры 107 и камеры 108 может независимо определять как присутствие, так и отсутствие одного или более образов в изображении и определять поворот каждого из одного или более образов в изображении объекта 104. Каждая из камеры 106, камеры 107 и камеры 108 может выполнять действие на основе присутствия или отсутствия и поворота одного или более образов в изображении. Если камера определяет, что в изображении объекта 104 присутствует правильное количество элемента на основе присутствия образа и поворота образа, действие может содержать передачу сигнала УСПЕШНОГО ПРОХОЖДЕНИЯ в контроллер 113 успешного/неуспешного прохождения. Если камера определяет, что в изображении объекта 104 присутствует неправильное количество элемента на основе присутствия образа и поворота образа, действие может содержать передачу сигнала НЕУСПЕШНОГО ПРОХОЖДЕНИЯ в контроллер 113 успешного/неуспешного прохождения. Если каждая из камеры 106, камеры 107 и/или камеры 108 выдает сигнал УСПЕШНОГО ПРОХОЖДЕНИЯ в контроллер 113 успешного/неуспешного прохождения, то контроллер 113 успешного/неуспешного прохождения может выдавать сигнал в PLC 112, чтобы инициировать продвижение вперед шаговым двигателем 105 конвейерной ленты 101 для продвижения вперед одного или более объектов 104, размещаемых в поле обзора следующей камеры. Контроллер 113 успешного/неуспешного прохождения может также передавать уведомление на каждый из мониторов 114-116 для отображения уведомления об УСПЕШНОМ ПРОХОЖДЕНИИ. Если одна или более из камеры 106, камеры 107 и/или камеры 108 выдает сигнал НЕУСПЕШНОГО ПРОХОЖДЕНИЯ в контроллер 113 успешного/неуспешного

прохождения, контроллер 113 успешного/неуспешного прохождения не будет выдавать сигнал в PLC 112, чтобы инициировать продвижение вперед шаговым двигателем 105. Контроллер 113 успешного/неуспешного прохождения может также передавать уведомление на каждый из мониторов 114-116, связанных с камерой (камерами), выдающими сигнал НЕУСПЕШНОГО ПРОХОЖДЕНИЯ, для отображения уведомления о НЕУСПЕШНОМ ПРОХОЖДЕНИИ. Оператор (например, человек или робот), находящийся у мониторов 114-116, отображающих уведомление о НЕУСПЕШНОМ ПРОХОЖДЕНИИ, может выполнять корректирующее действие для исправления состояния НЕУСПЕШНОГО ПРОХОЖДЕНИЯ.

[0046] Еще в одном аспекте одна или более из камеры 106, камеры 107 и камеры 108 может подсчитывать количество одного или более объектов 104. Например, в тот момент, когда один или более объектов 104 проходят мимо одной из камеры 106, камеры 107 и камера 108, камера может увеличивать число одного или более объектов 104, отображаемых камерой. Еще в одном аспекте некоторое количество пустых мест может быть разбросано между одним или более объектами 104. Например, в некоторых сценариях одна или более из камеры 106, камеры 107 и камеры 108 могут не содержать объект 104 в соответствующем поле обзора. Конвейерная лента 101 может иметь реализованный на ней образ (например, образ «отсутствие лотка») в положении, в котором в иных случаях размещался бы объект 104. Камера 106, камера 107 и камера 108 могут идентифицировать образ и выдавать сигнал УСПЕШНОГО ПРОХОЖДЕНИЯ, чтобы способствовать продвижению вперед конвейерной ленты 101.

[0047] Фиг. 9 иллюстрирует пример варианта осуществления системы 100, иллюстрирующий позиционирование камеры 106, камеры 107 и камеры 108 относительно конвейерной ленты 101. Фиг. 9 также иллюстрирует позиционирование мониторов 114-116. Шаговый двигатель 105 показан на одном конце конвейерной ленты 101. Один или более из PLC 112 и/или контроллера 113 успешного/неуспешного прохождения может быть заключен в корпус 901. Один или более из распределителей 902 может быть выполнен с возможностью хранения одного или более элементов с возможностью доступа во время

сборки в один или более объектов 104. Система 100 может содержать одну или более кнопок 903 аварийного останова («E-Stop»). Кнопки 903 E-Stop могут быть задействованы в любой момент времени для временного прекращения работы системы 100 по какой-либо причине. Кнопки 903 E-Stop могут возвращаться в исходное положение, и система 100 может перезапускаться (например, оператором или техником, который решил, что это безопасно). Система 100 может содержать один или более ОптоПереключателей 904. ОптоПереключатели 904 могут приводиться в действие («срабатывать») путем помещения пальца в вогнутую структуру ОптоПереключателя 904. Такое действие разрывает путь оптического сигнала, вызывая условие переключения. ОптоПереключатели 904 могут использоваться для приемки визуального контроля во время режима «Ручной активации» и запуска/перезапуска движения лента во время «Автономного» (или «Автоматического») режима.

[0048] Система 100 может содержать механизм 905 клавишного переключателя. Механизм 905 клавишного переключателя может использоваться для перехода между «Автономным» Режимом и Режимом «Ручной активации». При нормальной работе независимо от режима первый операторский терминал может содержать оператора, загружающего лотки на конвейерную ленту 101. В одном из аспектов эти лотки могут быть предварительно снабжены предварительно заполненным флаконом с крышкой. В режиме ручной активации на втором операторском терминале оператор может загружать в лоток наконечник фильтрующей иглы. После этой операции камера 106 контролирует лоток на присутствие необходимых элементов. На третьем операторском терминале в лоток может добавляться наконечник инъекционной иглы. Затем камера 107 контролирует лоток на присутствие необходимых элементов. На четвертом операторском терминале оператор загружает в лоток, помещенный в блистерную упаковку пустой шприц. После этого пятый оператор загружает в лоток Листок-вкладыш (PI). После загрузки PI камера 108 контролирует лоток для выявления завершения загрузки. Как только лоток проходит этот последний терминал, полностью заполненный лоток выходит с конвейерной ленты 101 для упаковки в

коробки.

[0049] В автоматическом режиме лотки перемещаются по конвейерной ленте 101 автоматически. Система 100 может поддерживать время ожидания (например, 1-5 секунд) перед тем, как конвейерная лента 101 сместится в следующее положение. Смещение происходит только в тех случаях, когда все три камеры контроля (например, камера 106, камера 107 и камера 108) разрешают прохождение («Пропускают») лотка, который контролируется соответствующей камерой. Проблема на любом терминале контроля может повлечь за собой на конвейерной ленте 101 состояние «красного света» («Неуспешное прохождение»), при этом оператор может решить проблему или снять лоток с конвейерной ленты 101 (каждая камера может позволять конвейерной ленте 101 продвигаться вперед, когда в ее поле обзора нет лотка). Продвижение вперед конвейерной ленты 101 может зависеть от всех камер, обнаруживающих конфигурацию «успешно проходящего» лотка. Экран дисплея (например, мониторы 114-116) в каждом терминале камеры может отображать видеопоток с соответствующей камеры с наложенными состояниями «Успешное прохождение», «Неуспешное прохождение» или «Простой» в зависимости от результатов контроля. Состояние подключения камеры к сети может быть сброшено с мониторов 114-116, если это требуется во время работы.

[0050] В одном из аспектов, иллюстрированном на фиг. 10, описывается способ 1000, включающий в себя получение первого изображения лотка на 1010. Способ 1000 может включать в себя определение присутствия или отсутствия одного или более первых образов в первом изображении на 1020. Один или более первых образов могут содержать текстовые образы, числовые образы, символные образы и их комбинации. Способ 1000 может включать в себя определение поворота каждого из одного или более первых образов в первом изображении на 1030. Способ 1000 может включать в себя выполнение действия на основе присутствия или отсутствия и поворота одного или более первых образов в первом изображении на 1040. В одном из аспектов каждый этап способа 1000 может выполняться вычислительным устройством, камерой (с

функциональными возможностями обработки) или их комбинацией. В некотором аспекте может использоваться множество вычислительных устройств и/или камер для осуществления способа 1000. Например, может использоваться множество камер, причем, первая камера может выполнять этапы 1010, 1020 и этап 1030, в то время как вторая камера выполняет этап 1040. Еще в одном аспекте способ 1000 может повторяться в каждой из нескольких камер и/или вычислительных устройств по мере того, как лоток продвигается вдоль сборочной линии. Например, этапы 1010, 1020, 1030 и 1040 могут выполняться первой камерой для конкретного образа (образов), затем этапы 1010, 1020, 1030 и 1040 могут выполняться снова второй камерой для другого конкретного образа (образов). Кроме того, один или более подэтапов, описываемых в данном документе, могут выполняться специально предназначенной для этого камерой и/или вычислительным устройством.

[0051] Определение присутствия или отсутствия одного или более первых образов в первом изображении может включать в себя определение присутствия одного или двух из одного или более первых образов, и при этом определение поворота каждого из одного или более первых образов в первом изображении может включать в себя определение того, что один или два из одного или более первых образов находятся на первой оси. Выполнение действия на основе присутствия или отсутствия и поворота одного или более первых образов в первом изображении может включать в себя генерирование сигнала успешного прохождения контроля и продвижение вперед ленты, содержащей расположенный на ней лоток. Определение присутствия или отсутствия одного или более первых образов в первом изображении может включать в себя определение присутствия трех или более из одного или более первых образов. Выполнение действия на основе присутствия или отсутствия и поворота одного или более первых образов в первом изображении может включать в себя генерирование сигнала неуспешного прохождения контроля и уведомление оператора, что первый элемент, связанный с одним или более первыми образами, должен быть снят с лотка. Определение присутствия или отсутствия одного или более первых образов в первом изображении может включать в

себя определение присутствия двух из одного или более первых образов, и при этом определение поворота каждого из одного или более первых образов в первом изображении может включать в себя определение того, что два из одного или более первых образов не находятся на одной и той же оси. Выполнение действия на основе присутствия или отсутствия и поворота одного или более первых образов в первом изображении может включать в себя генерирование сигнала неуспешного прохождения контроля и уведомление оператора, что первый элемент, связанный с одним или более первыми образами, должен быть снят с лотка.

[0052] Способ 1000 может дополнительно включать в себя получение второго изображения лотка, определение присутствия или отсутствия одного или более вторых образов во втором изображении, определение поворота каждого из одного или более вторых образов во втором изображении и выполнение действия на основе присутствия или отсутствия и поворота одного или более вторых образов во втором изображении. Один или более вторых образов могут содержать текстовые образы, числовые образы, символные образы и их комбинации. Определение присутствия или отсутствия одного или более вторых образов во втором изображении может включать в себя определение присутствия одного или двух из одного или более вторых образов, и при этом определение поворота каждого из одного или более вторых образов во втором изображении может включать в себя определение того, что один или два из одного или более вторых образов находятся на второй оси. Выполнение действия на основе присутствия или отсутствия и поворота из одного или более вторых образов во втором изображении может включать в себя генерирование сигнала успешного прохождения контроля и продвижение вперед ленты, содержащей расположенный на ней лоток. Определение присутствия или отсутствия одного или более вторых образов во втором изображении может включать в себя определение присутствия трех или более из одного или более вторых образов. Выполнение действия на основе присутствия или отсутствия и поворота одного или более вторых образов во втором изображении может включать в себя генерирование сигнала неуспешного прохождения контроля и

уведомление оператора, что второй элемент, связанный с одним или более вторыми образами, должен быть снят с лотка. Определение присутствия или отсутствия одного или более вторых образов во втором изображении может включать в себя определение присутствия двух из одного или более вторых образов, и при этом определение поворота каждого из одного или более вторых образов во втором изображении может включать в себя определение того, что два из одного или более вторых образов не находятся на одной и той же оси. Выполнение действия на основе присутствия или отсутствия и поворота из одного или более вторых образов во втором изображении может включать в себя генерирование сигнала неуспешного прохождения контроля и уведомление оператора, что второй элемент, связанный с одним или более вторыми образами, должен быть снят с лотка.

[0053] Способ 1000 может дополнительно включать в себя определение местоположения планки в первом изображении, сравнение определенного местоположения планки в первом изображении с эталонным местоположением, определение того, что определенное местоположение отличается от эталонного местоположения, определение смещения на основе разности между определенным местоположением и эталонным местоположением и передачу сигнала в контроллер ленты для корректировки расстояния для продвижения вперед ленты, содержащей расположенный на ней лоток, на величину смещения. Смещение может представлять собой одно из отрицательного значения, положительного значения или нулевого значения. В одном из аспектов определение смещения на основе разности между определенным местоположением и эталонным местоположением и передача сигнала в контроллер ленты для корректировки расстояния для продвижения вперед ленты, содержащей расположенный на ней лоток, на величину смещения могут выполняться одной или более из камер. Например, отдельная камера может быть задана для определения смещения. Определение смещения может осуществляться после каждого перемещения ленты.

[0054] Способ 1000 может дополнительно включать в себя многократное получение первого изображения лотка, определение присутствия или отсутствия одного или более первых образов в

первом изображении, определение поворота каждого из одного или более первых образов в первом изображении и выполнение действия на основе присутствия или отсутствия и поворота одного или более первых образов в первом изображении для каждого из множества лотков.

[0055] Способ 1000 может дополнительно включать в себя подсчет количества в множестве лотков, причем, некоторое количество местоположений пустых лотков разбросано между множеством лотков. Способ 1000 может дополнительно включать в себя подсчет количества местоположений пустых лотков. Определение присутствия или отсутствия одного или более первых образов в первом изображении может включать в себя определение образа отсутствия лотков. Выполнение действия на основе присутствия или отсутствия поворота одного или более вторых образов в первом изображении может включать в себя продвижение вперед лотка, содержащего находящийся на нем образ отсутствия лотков.

[0056] В одном из примеров аспекта способы и системы могут быть реализованы на компьютере 1101, как иллюстрируется на фиг. 11 и описывается ниже. В качестве примера камера 106, камера 107, камера 108, PLC 112 и/или контроллер 113 успешного/неуспешного прохождения (или его компонент) на фиг. 1 может являться компьютером 1101, как иллюстрируется на фиг. 11. Аналогичным образом, описываемые способы и системы могут использовать один или более компьютеров для выполнения одной или более функций в одном или более местоположений. Фиг. 2 представляет собой блок-схему, иллюстрирующую пример операционной среды 1100 для осуществления описываемых способов. Данный пример операционной среды 1100 является лишь примером операционной среды и не предполагает каких-либо ограничений в отношении области использования или функциональных возможностей архитектуры операционной среды. Ни операционная среда 1100, ни требование, относящееся к любому из компонентов, иллюстрируемых в примере операционной среды 1100, или их комбинации не должны истолковываться как имеющие какую-либо взаимозависимость.

[0057] Настоящие способы и системы могут работать с целом

рядом других сред или конфигураций универсальных или специализированных вычислительных систем. К примерам известных вычислительных систем, сред и/или конфигураций, которые могут быть пригодны для использования с указанными системами и способами, относятся, помимо прочего, персональные компьютеры, серверные компьютеры, портативные устройства и мультипроцессорные системы. Другие примеры включают в себя телевизионные приставки, программируемую бытовую электронику, сетевые персональные компьютеры, программируемые логические контроллеры (PLC), миникомпьютеры, универсальные вычислительные машины, распределенные вычислительные среды, которые включают в себя любые из вышеуказанных систем или устройств, и т.д.

[0058] Обработка в раскрываемых способах и системах может осуществляться программными компонентами. Раскрываемые системы и способы могут описываться в общем контексте исполнимых компьютером инструкций, таких как программные модули, исполняемые одним или более компьютерами или иными устройствами. Как правило, программные модули содержат компьютерный код, подпрограммы, программы, объекты, компоненты, структуры данных и т.п., которые выполняют конкретные задачи или реализуют конкретные типы абстрактных данных. Раскрываемые способы могут также осуществляться в основанных на сетке и распределенных вычислительных средах, в которых задачи выполняются устройствами дистанционной обработки, связанными по сети передачи данных. В распределенной вычислительной среде программные модули могут находиться в локальных и/или удаленных компьютерных средах хранения данных, в том числе, в запоминающих устройствах.

[0059] Кроме того, специалистам в данной области техники очевидно, что системы и способы, раскрываемые в данном документе, могут быть реализованы посредством универсального вычислительного устройства в форме компьютера 1101. Компьютер 1101 может содержать один или более компонентов, таких как один или более процессоров 1103, системная память 1112 и шина 1113, которая связывает различные компоненты компьютера 1101, включая один или более процессоров 1103, с системной памятью 1112. В случае множества процессоров 1103 система может использовать

параллельное вычисление.

[0060] Шина 1113 может содержать один или более из нескольких возможных типов шинных структур, таких как шина памяти, контроллер памяти, периферийная шина, ускоренный графический порт и процессор или локальная шина, с использованием любой из различных шинных архитектур. Шина 1113 и все шины, заданные в данном описании, могут также быть реализованы на проводном или беспроводном сетевом соединении.

[0061] Компьютер 1101, как правило, содержит различные машиночитаемые среды. К примерам машиночитаемых сред может относиться любая доступная среда, доступная для компьютера 1101 и содержащая, например, не предполагая ограничений, и энергозависимую, и энергонезависимую среду, съемную и несъемную среду. Системная память 1112 может содержать машиночитаемую среду в форме энергозависимой памяти, такой как оперативное запоминающее устройство (RAM), и/или энергонезависимой памяти, такой как постоянное запоминающее устройство (ROM). Системная память 1112, как правило, может содержать данные, такие как данные 1107 анализа изображений, и/или программные модули, такие как операционная система 1105 и программное обеспечение 1106 анализа изображений, которые доступны для одного или более процессоров 1103 и/или работают на них.

[0062] Еще в одном аспекте компьютер 1101 может также содержать иные съемные/несъемные, энергозависимые/энергонезависимые машиночитаемые среды. Массовое запоминающее устройство 1104 может обеспечивать энергонезависимое хранение компьютерного кода, машиночитаемые инструкции, структуры данных, программные модули и другие данные для компьютера 1101. Например, массовое запоминающее устройство 1104 может представлять собой жесткий диск, магнитный диск, съемный оптический диск, магнитные кассеты или иные магнитные устройства хранения, карты флэш-памяти, CD-ROM, цифровые универсальные диски (DVD) или иные оптические устройства хранения данных, оперативные запоминающие устройства (RAM), постоянные запоминающие устройства (ROM), электрически стираемое программируемое постоянное запоминающее устройство (EEPROM) и

т.п.

[0063] При необходимости любое число программных модулей может храниться в массовом запоминающем устройстве 1104, включая, в качестве примера, операционную систему 1105 и программное обеспечение 1106 анализа изображений. Одно или более из операционной системы 1105 и программного обеспечения 1106 анализа изображений (или некоторая комбинация их) может содержать элементы программирования и программного обеспечения 1106 анализа изображений. Данные 1107 анализа изображений могут также храниться в массовом запоминающем устройстве 1104. Данные 1107 анализа изображений могут храниться в любой одной или более из известных баз данных. К примерам таких баз данных относятся DB2, Microsoft Access, Microsoft SQL Server, Oracle, MySQL, PostgreSQL и т.п. Базы данных могут быть централизованными или распределенными по множеству местоположений в сети 1115.

[0064] Еще в одном аспекте пользователь может вводить команды и информацию в компьютер 1101 посредством устройства ввода (не показано). К примерам таких устройств ввода относятся, помимо прочего, клавиатура, указывающее устройство (например, компьютерная мышь, пульт дистанционного управления), микрофон, джойстик, сканер, сенсорные устройства, такие как сенсорный экран, устройства тактильного ввода, такие как перчатки и другие накладки на тело, датчики движения и т.п. Эти и другие устройства ввода могут соединяться с одним или более процессорами 1103 посредством человеко-машинного интерфейса 1102, который соединен с шиной 1113, но могут соединяться с помощью других интерфейсных и шинных структур, например, помимо прочего, параллельного порта, игрового порта, Порта IEEE 1394 (также известного как порт Firewire), последовательного порта, сетевого адаптера 1108 и/или универсальной последовательной шины (USB).

[0065] Еще в одном аспекте устройство 1111 отображения может соединяться с шиной 1113 посредством интерфейса, такого как дисплейный адаптер 1109. Предполагается, что компьютер 1101 может иметь более чем один дисплейный адаптер 1109, и компьютер 1101 может иметь более чем одно устройство 1111 отображения.

Например, устройство 1111 отображения может представлять собой монитор, LCD (жидкокристаллический дисплей), светодиодный (LED) дисплей, телевизор, смарт-линзу, смарт-стекло и/или проектор. Помимо устройства 1111 отображения, другие периферийные устройства вывода могут содержать такие компоненты, как громкоговорители (не показаны) и принтер (не показан), которые могут соединяться с компьютером 1101 посредством Интерфейса 1110 Ввода/Вывода. Любой этап и/или результат способов может быть выведен в любой форме на устройство вывода. Такой вывод может представлять собой любую форму визуального представления, включая, помимо прочего, текстовую, графическую, анимационную, звуковую, тактильную и т.д. Дисплей 1111 и компьютер 1101 могут являться частью одного устройства или отдельными устройствами.

[0066] В одном из аспектов компьютер 1101 может быть связан с системой 100 посредством Интерфейса 1110 Ввода/Вывода. Компьютер 1101 может быть выполнен с возможностью мониторинга и хранения данных. Компьютер 1101 может быть выполнен с возможностью хранения изображений, которые получены камерами, соединенными с системой 100, хранения данных, которые относятся к статистике успешного/неуспешного прохождения, генерируемой во время генерируемого системой контроля, и т.д. Компьютер 1101 может также использоваться в качестве интерфейса программирования для одного или более смарт-устройств (например, смарт-камер) и/или встроенных логических контроллеров, которым для работы требуется заказное микропрограммное обеспечение. Компьютер 1101 может использоваться для генерирования, выявления неисправностей, загрузки и хранения итераций данного программного обеспечения или микропрограммного обеспечения.

[0067] Компьютер 1101 может работать в сетевой среде с использованием логических соединений с одним или более удаленных вычислительных устройств 1114a,b,c. Например, удаленное вычислительное устройство 1114a,b,c может представлять собой персональный компьютер, вычислительный центр (например, рабочую станцию), портативный компьютер (например, ноутбук, мобильный телефон, планшетное устройство), смарт-устройство (например, смартфон, смарт-часы, трекер физической активности, смарт-

одежда, смарт-аксессуар), устройство безопасности и/или устройство мониторинга, сервер, маршрутизатор, сетевой компьютер, одноранговое устройство, граничное устройство или иной общий сетевой узел и так далее. Логические соединения между компьютером 1101 и удаленным вычислительным устройством 1114a,b,c могут быть выполнены посредством сети 1115, такой как локальная вычислительная сеть (LAN) и/или общая глобальная вычислительная сеть (WAN). Такие сетевые соединения могут осуществляться через сетевой адаптер 1108. Сетевой адаптер 1108 может быть реализован и в проводных, и в беспроводных средах. Такие сетевые среды являются традиционными и распространенными в жилых помещениях, офисах, компьютерных сетях масштаба предприятия, интрасетях и Интернете. В одном из аспектов сетевой адаптер 1108 может быть выполнен с возможностью выдачи электропитания в один или более подключенных устройств (например, в камеру). Например, сетевой адаптер 1108 может соответствовать стандарту Питания по Сети Ethernet (PoE) и т.п.

[0068] Для наглядности прикладные программы и прочие исполнимые программные компоненты, такие как операционная система 1105, иллюстрируются в данном документе в виде дискретных блоков, хотя следует иметь в виду, что такие программы и компоненты могут находиться в разное время в различных компонентах хранения вычислительного устройства 1101 и исполняются одним или более процессорами 1103 компьютера 1101. Реализация программного обеспечения 1106 анализа изображений может храниться в той или иной форме машиночитаемой среды или передаваться через нее. Любые из раскрываемых способов могут осуществляться с помощью машиночитаемых инструкций, реализуемых на машиночитаемых средах. Машиночитаемые среды могут представлять собой любую доступную среду, доступ к которой может осуществляться компьютером. В качестве примера, не являющегося ограничительным, машиночитаемые среды могут включать в себя «компьютерные запоминающие среды» и «передающие среды». «Компьютерные запоминающие среды» могут включать в себя энергозависимую и энергонезависимую, съемную и несъемную среды, реализованные любыми способами или по любой технологии для

хранения информации, такой как машиночитаемые инструкции, структуры данных, программные модули или иные данные. К примерам компьютерных запоминающих сред могут относиться RAM, ROM, EEPROM, флэш-память или иная технология памяти, CD-ROM, цифровые универсальные диски (DVD) или иные оптические устройства хранения данных, магнитные кассеты, магнитная лента, накопитель на магнитных дисках или иные магнитные устройства хранения или любая иная среда, которая может использоваться для хранения необходимой информации и которая может быть доступна для компьютера.

[0069] Способы и системы могут использовать методы искусственного интеллекта (AI), такие как машинное обучение и итеративное обучение. К примерам таких методов относятся, помимо прочего, экспертные системы, рассуждение на основе прецедентов, Байесовы сети, поведенчески-ориентированный AI, нейронные сети, системы, основанные на нечеткой логике, эволюционные вычисления (например, генетические алгоритмы), роевой интеллект (например, муравьиные алгоритмы) и гибридные системы искусственного интеллекта (например, Экспертные правила вывода, генерируемые с помощью нейронной сети, или продукционные правила из статистического обучения).

[0070] Раскрываемые способы и системы были реализованы, проверены, а результаты были проверены с использованием процесса стандартной ручной управляемой оператором сборочной линии. В нижеследующей таблице показано, что раскрываемые способы и системы превосходят процесс стандартной ручной управляемой оператором сборочной линии:

	Стандартный ручной процесс	Сборочная линия со встроенным электронным визуальным контролем	Различие
Пропускная способность	11	20	9

линии (единиц/мин.)			
Операторов на линии (человек)	25	22	(3,00)
Трудозатраты на упаковку	\$0,46	\$0,23	(\$0,23)
Трудозатраты при \$12/час	\$10.633,03	\$5.343,44	(\$5.289,59)
Накладные расходы при \$3/час	\$106,33	\$60,72	(\$45,61)
Расходы на партию	\$10.739,36	\$5.404,16	(\$5.335,20)
Расходы за год (на основе 837.063 единиц в год)	\$385.048,98	\$192.502,86	(\$192.546,12)

[0071] Несмотря на то, что способы и системы описаны применительно к предпочтительным вариантам осуществления и конкретным примерам, не предполагается, что объем изобретения ограничен конкретными изложенными вариантами осуществления, поскольку варианты осуществления в данном документе являются во всех отношениях иллюстративными, а не ограничительными.

[0072] Кроме случаев, когда в прямой форме установлено иное, никоим образом не предполагается, что любой способ, изложенный в данном документе, истолковывается как требующий, чтобы его этапы выполнялись в конкретном порядке. В связи с этим, в тех случаях, когда пункт формулы изобретения на способ по существу не содержит порядок, в котором должны выполняться его этапы, или в иных случаях в формуле изобретения и описаниях специально не указывается, что этапы должны быть ограничены конкретным порядком, никоим образом не предполагается, что в каком-либо отношении подразумевается некоторый порядок. Это справедливо для любой возможной явно выраженной основы для интерпретации, в том числе: вопросов логики в отношении

расположения этапов или последовательности работ; общеупотребительного значения, происходящего от грамматической организации или пунктуации; числа или типа вариантов осуществления, излагаемых в описании.

[0073] Специалистам в данной области техники очевидно, что возможны различные изменения в пределах объема или сущности изобретения. По результатам рассмотрения описания и осуществления раскрываемого в нем специалистам в данной области техники будут очевидны другие варианты осуществления. Предполагается, что описание и примеры следует рассматривать лишь как иллюстративные, при этом объем и сущность изобретения указаны в нижеследующей формуле изобретения.

ФОРМУЛА ИЗОБРЕТЕНИЯ

1. Способ анализа объекта, содержащий этапы, на которых:
получают изображение объекта, содержащее две области;
определяют количество и/или ориентацию одного или более образов в каждой из двух областей;

сравнивают определенное количество и/или ориентацию одного или более образов с ожидаемым количеством и/или ориентацией одного или более образов;

генерируют сигнал успешного прохождения или сигнал неуспешного прохождения на основе сравнения; и

продвигают ленту, содержащую объект, имеющий один или более образов в двух областях, на основе приема сигнала успешного прохождения.

2. Способ по п. 1, причем один или более образов расположены на одном или более из шприца, иглы для шприца или автоматического медицинского шприца.

3. Способ по п. 1, причем объект представляет собой лоток.

4. Способ по п. 3, дополнительно содержащий:

подсчет количества местоположений пустых лотков.

5. Способ по п. 1, причем один или более образов содержат текстовые образы, числовые образы, символные образы и их комбинации.

6. Способ по п. 1, дополнительно содержащий этапы:

определения того, расположено ли множество экземпляров текстовых образов, числовых образов, символных образов или их комбинаций по одной и той же оси, и

генерирования сигнала успешного прохождения или сигнала неуспешного прохождения на основе этого определения.

7. Способ по п. 1, дополнительно содержащий этапы:

определения количества и/или ориентации одного или более образов в области объекта, отличной от двух областей;

сравнения определенного количества и/или ориентации одного или более образов с ожидаемыми количеством и/или ориентацией одного или более образов; и

генерирования сигнала успешного прохождения или сигнала неуспешного прохождения на основе сравнения.

8. Способ по п. 1, причем каждая область из двух областей связана с местоположением одного или более элементов при сборке в объект.

9. Способ по п. 1, дополнительно содержащий этапы:

определения местоположения планки в поле обзора;

сравнения определенного местоположения планки в поле обзора с эталонным местоположением;

определения того, что определенное местоположение отличается от эталонного местоположения;

определения смещения на основе разности между определенным местоположением и эталонным местоположением; и

передачи сигнала для корректировки расстояния для продвижения ленты на величину смещения.

10. Способ по п. 1, дополнительно содержащий:

после генерирования сигнала неуспешного прохождения, сравнение вновь определенного количества и/или ориентации одного или более образов в области из двух областей с ожидаемым количеством и/или ориентацией одного или нескольких образов, и генерирование сигнала успешного прохождения, когда вновь определенное количество и/или ориентация одного или более образов соответствует ожидаемому количеству и/или ориентации одного или более образов.

11. Система, содержащая:

ленту;

формирователь изображений, выполненный с возможностью:

получения изображения объекта, содержащего две области;

анализа каждой области из двух областей для определения количества и/или ориентации одного или более образов в двух областях, и

генерирования сигнала успешного прохождения контроля или сигнала неуспешного прохождения контроля на основе количества и/или ориентации одного или более образов в соответствующей области; и

процессор, соединенный с формирователем изображений, выполненный с возможностью

приема сигнала успешного прохождения контроля или сигнала неуспешного прохождения контроля и

продвижения ленты на основе приема сигнала успешного прохождения контроля от формирователя изображений.

12. Система по п. 11, в которой один или более образов расположены на одном или более из шприца, иглы для шприца или автоматического медицинского шприца.

13. Система по п. 11, в которой объект представляет собой лоток.

14. Система по п. 11, в которой один или более образов содержат текстовые образы, числовые образы, символьные образы и их комбинации.

15. Система по п. 14, в которой формирователь изображений выполнен с возможностью:

определения того, расположено ли множество экземпляров текстовых образов, числовых образов, символьных образов или их комбинаций по одной и той же оси, и

генерирования сигнала успешного прохождения контроля или сигнала неуспешного прохождения контроля на основе этого определения.

16. Система по п. 11, в которой формирователь изображения выполнен с возможностью сканирования, декодирования, считывания, восприятия, формирования изображения, захвата и/или интерпретации визуальных кодов.

17. Система по п. 11, в которой формирователь изображения выполнен с возможностью анализа области, отличной от двух областей.

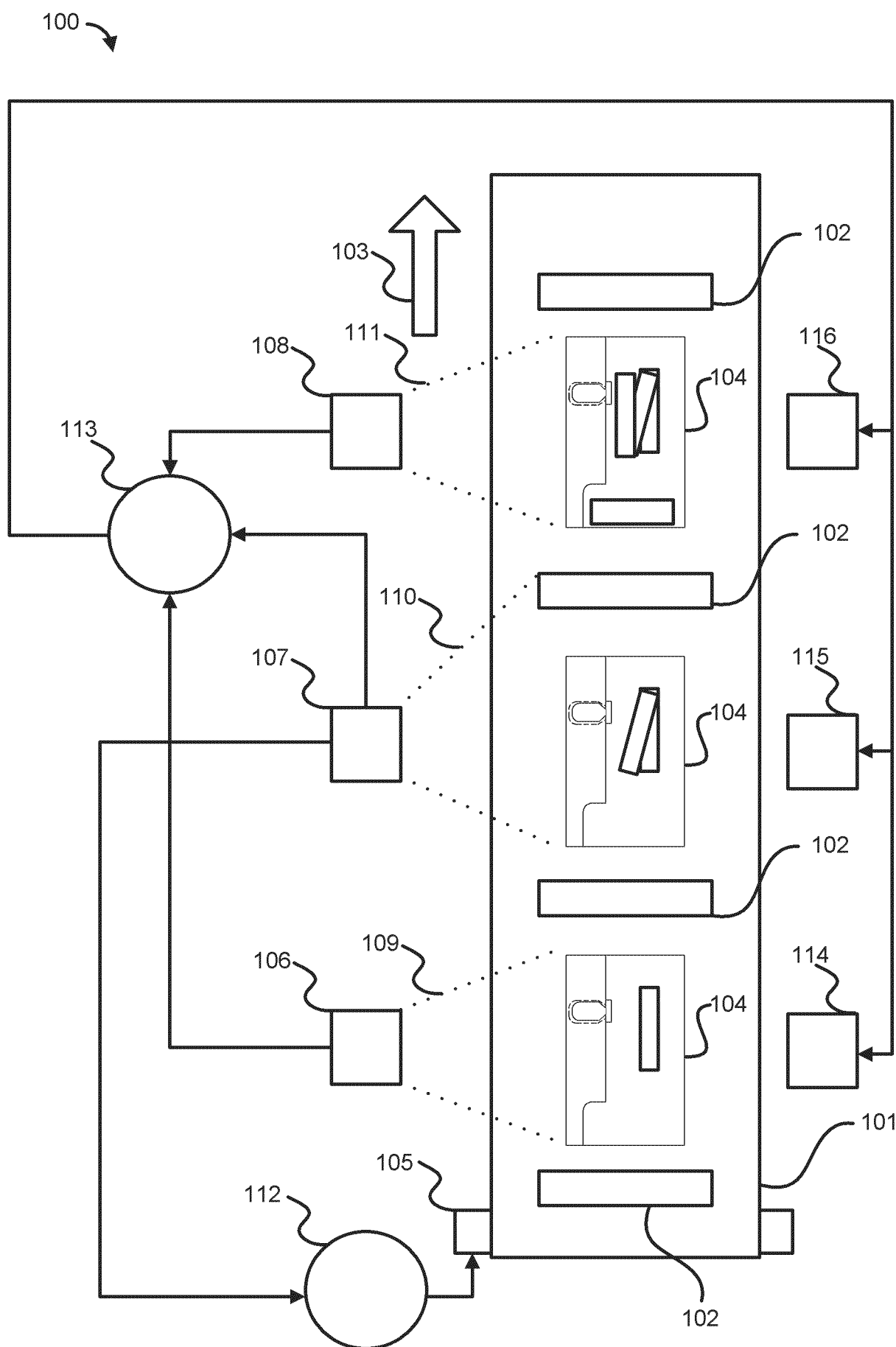
18. Система по п. 11, в которой формирователь изображения выполнен с возможностью определения количества и/или ориентации первого образа, второго образа, третьего образа и/или четвертого образа.

19. Система по п. 18, в которой первый образ и/или второй образ находится в первой области из двух областей, и при этом третий образ и/или четвертый образ находится во второй области из двух областей.

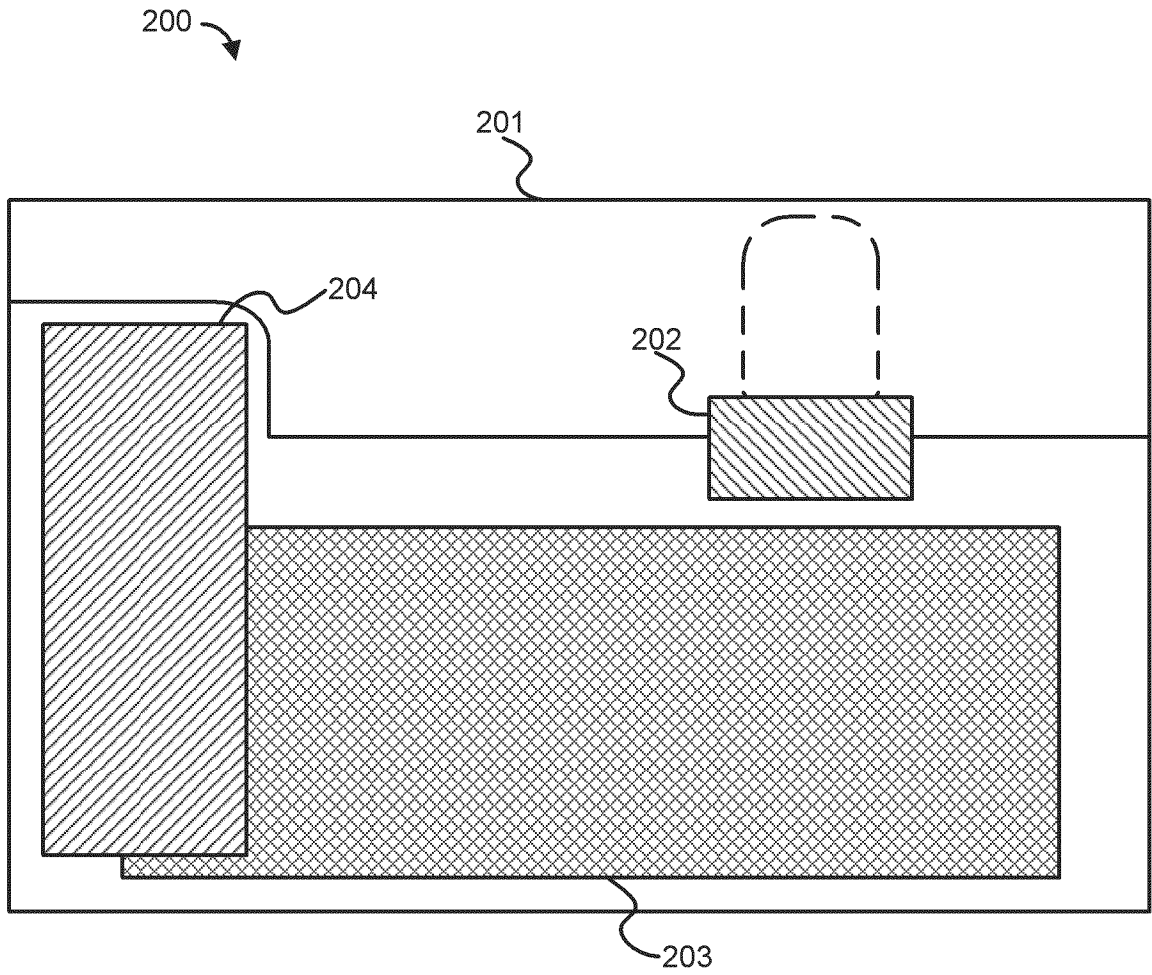
20. Система по п. 11, в которой формирователь изображений дополнительно выполнен с возможностью игнорирования присутствия образа из одного или более образов в двух областях.

По доверенности

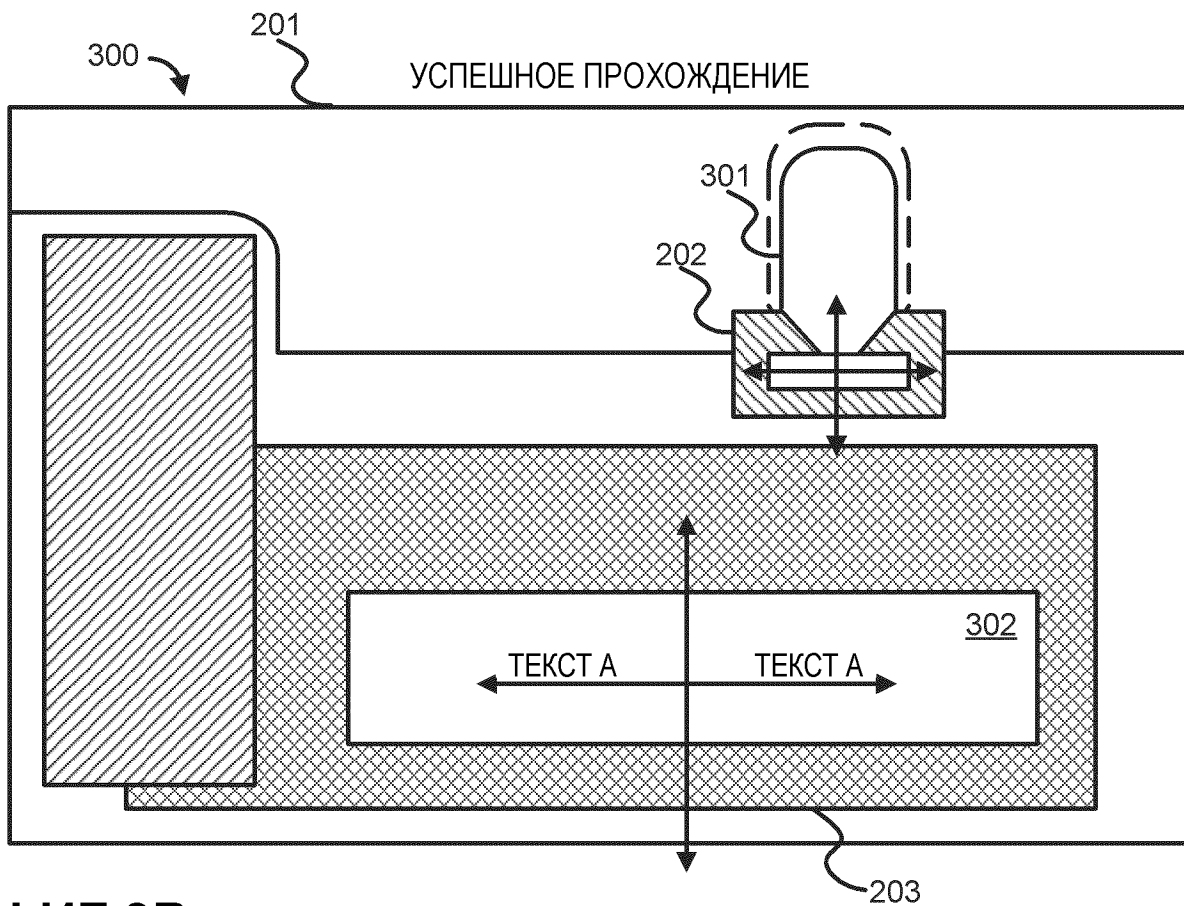
ФИГ.1



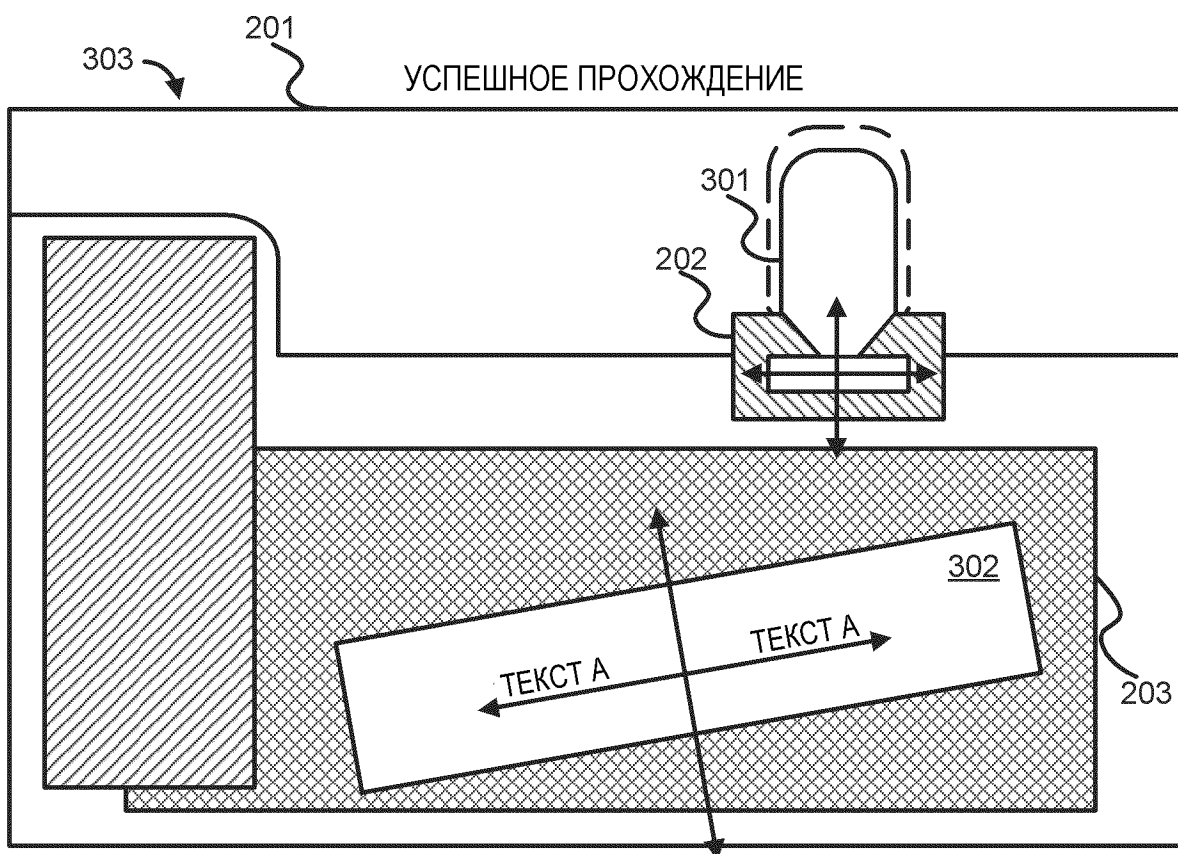
ФИГ.2



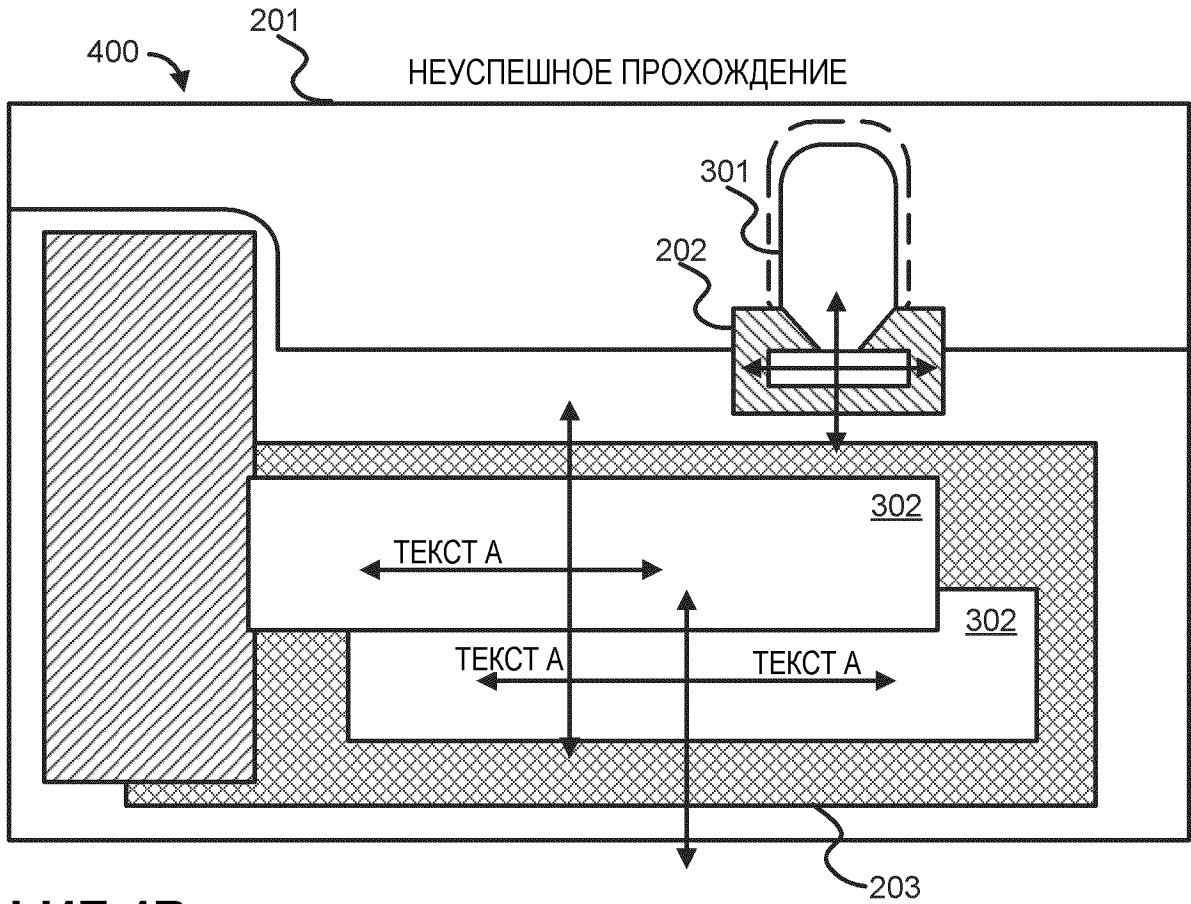
ФИГ.3А



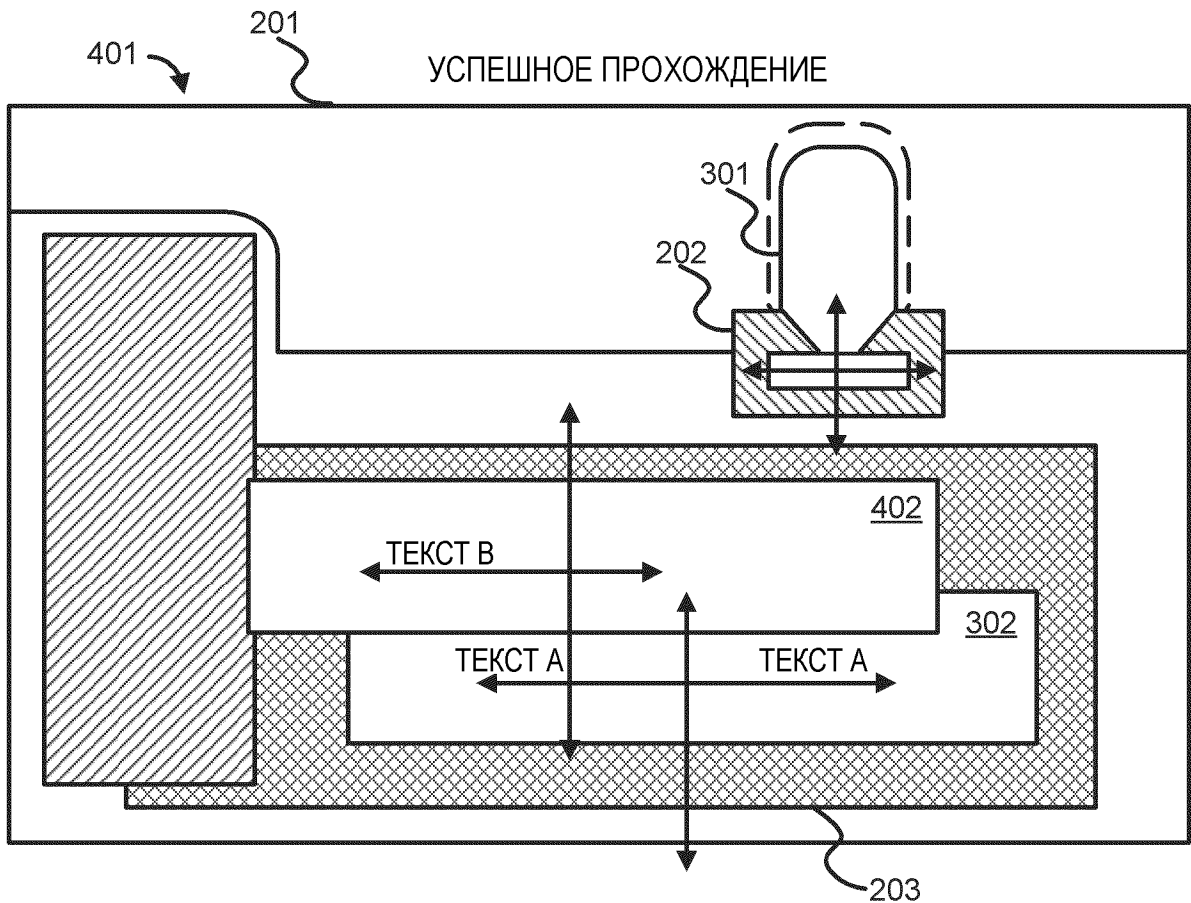
ФИГ.3В



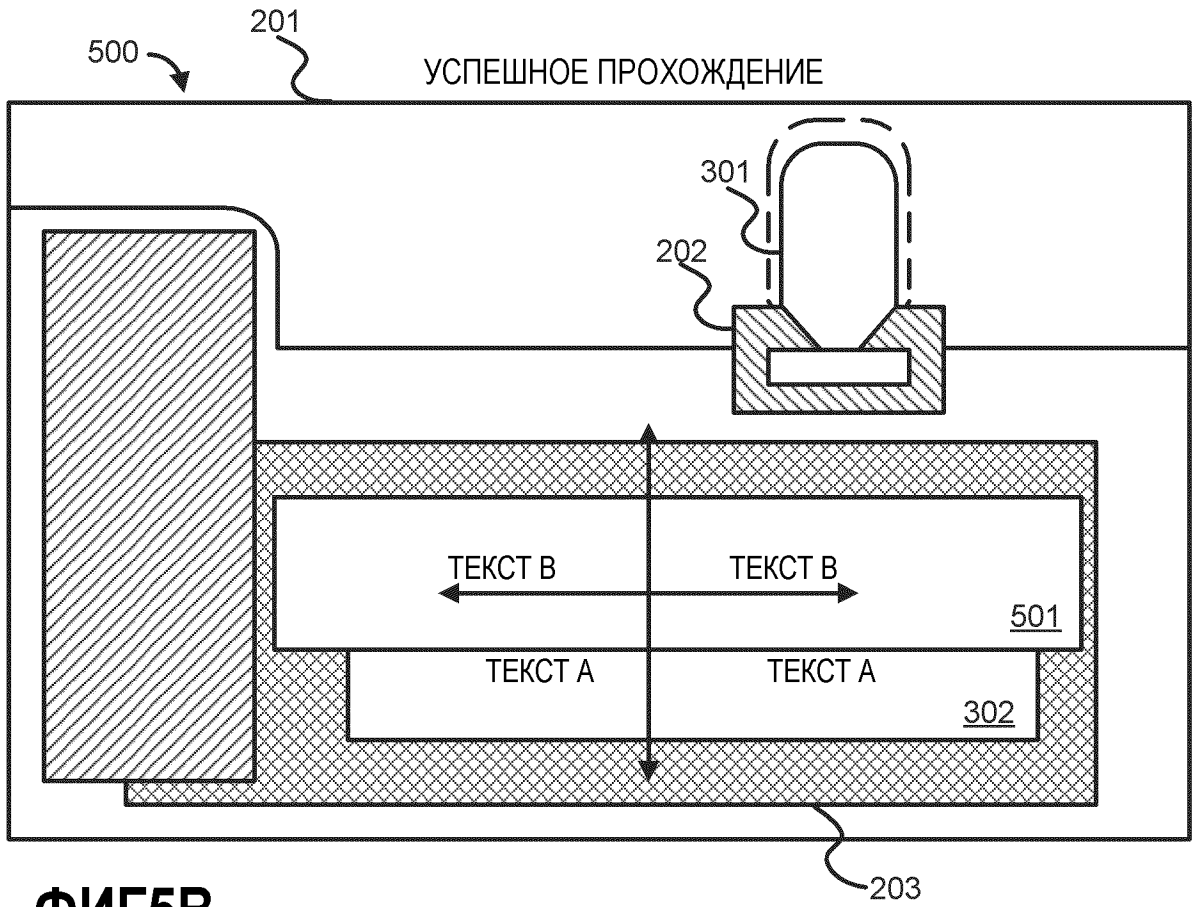
ФИГ.4А



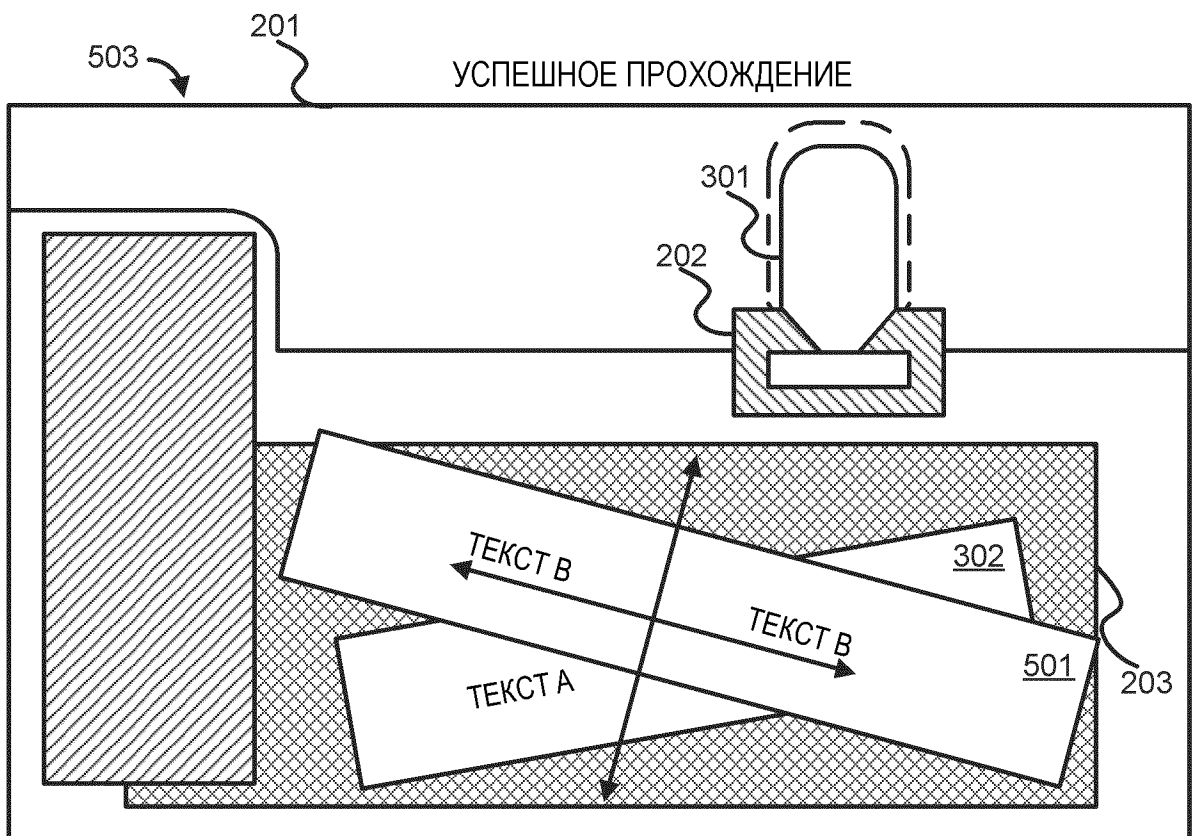
ФИГ.4В



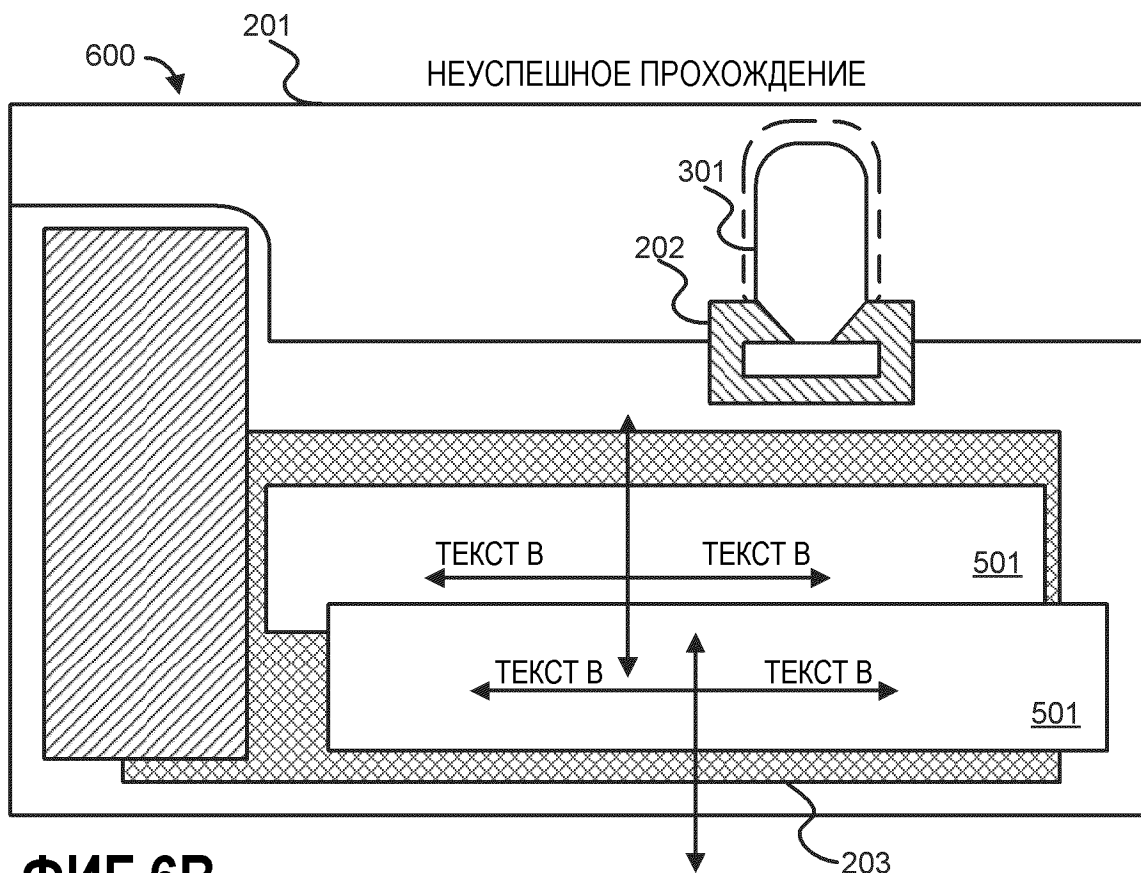
ФИГ.5А



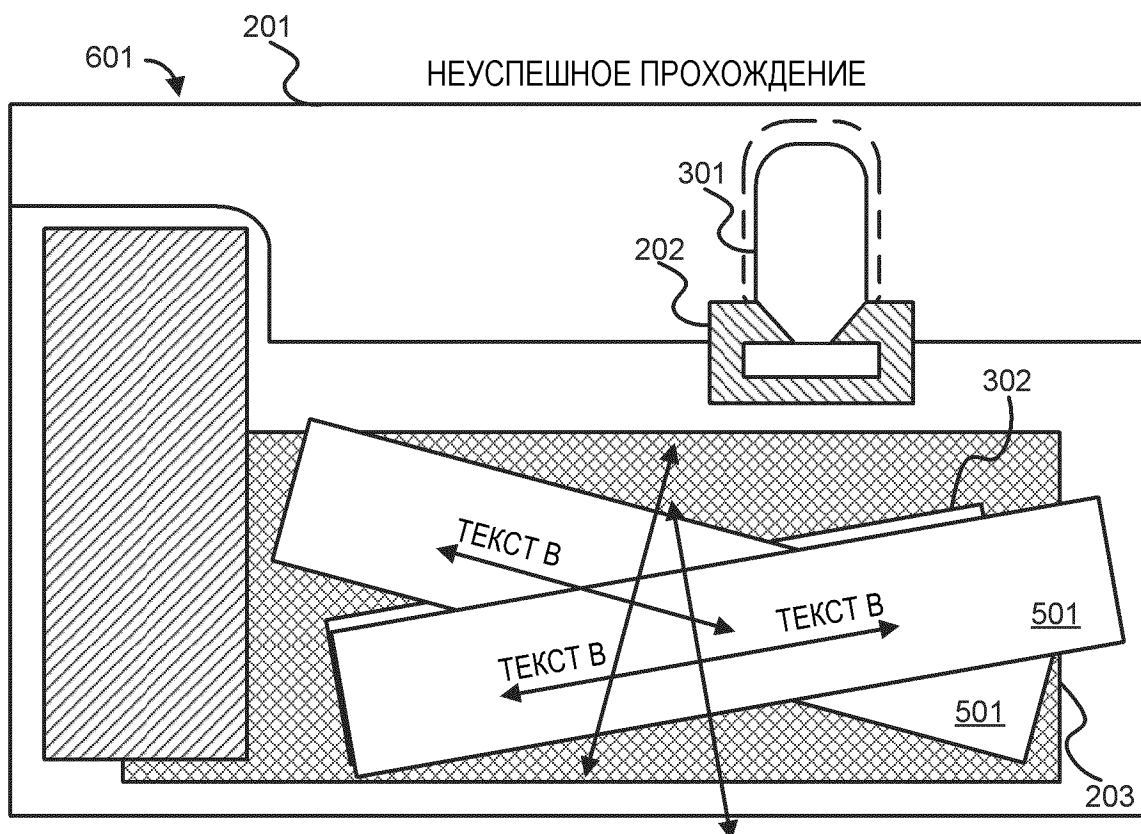
ФИГ5В



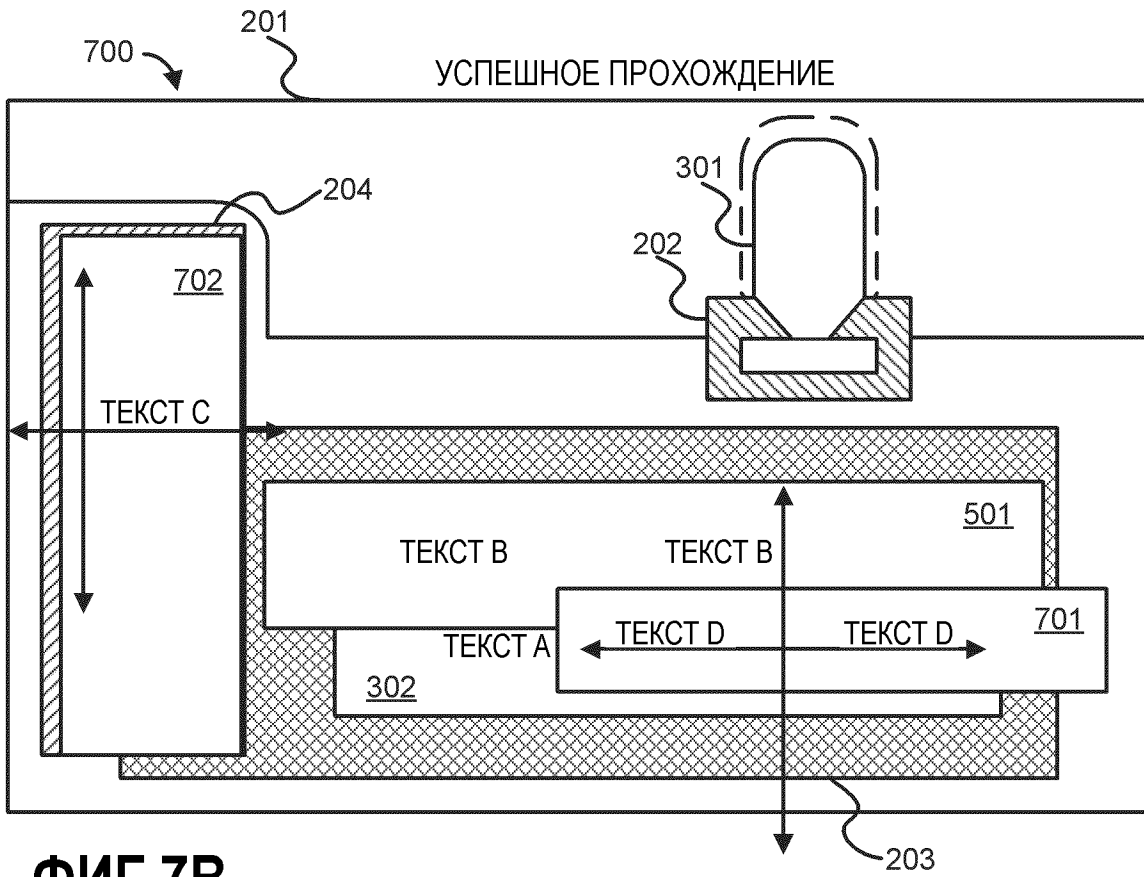
ФИГ.6А



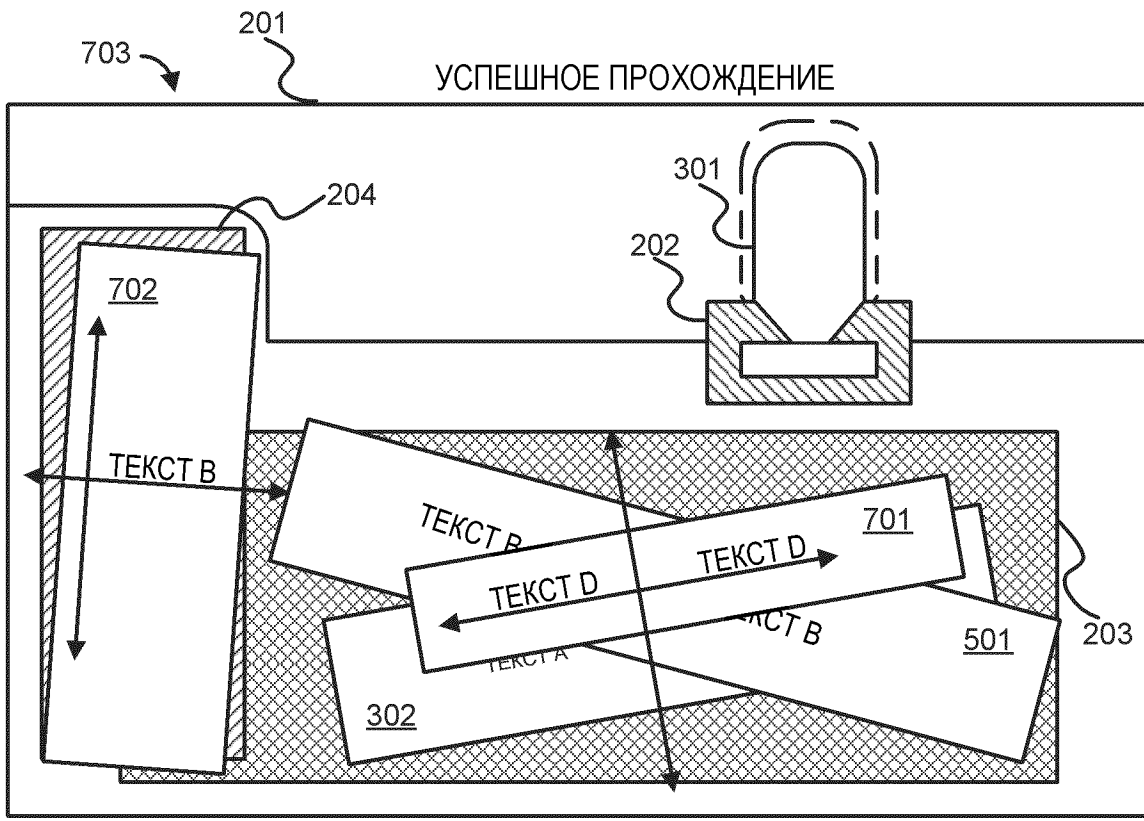
ФИГ.6В



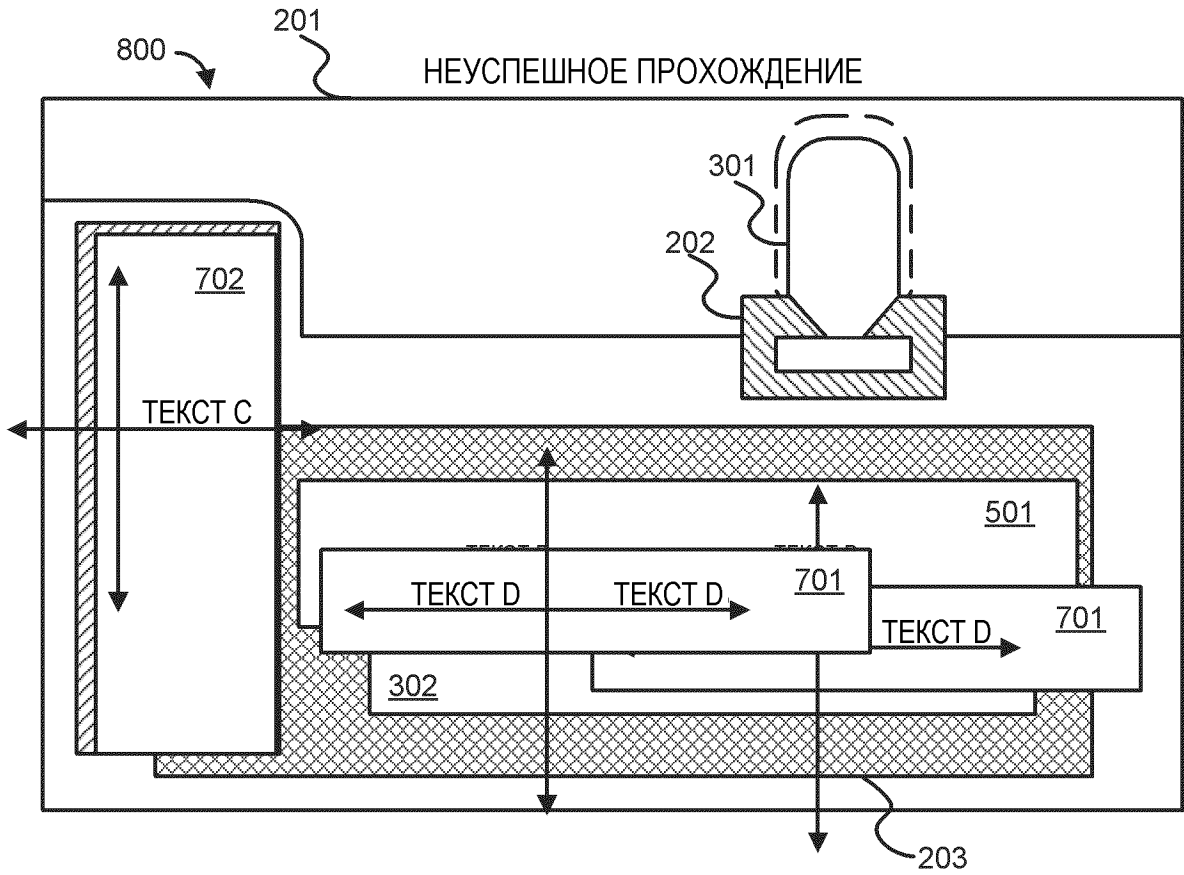
ФИГ.7А



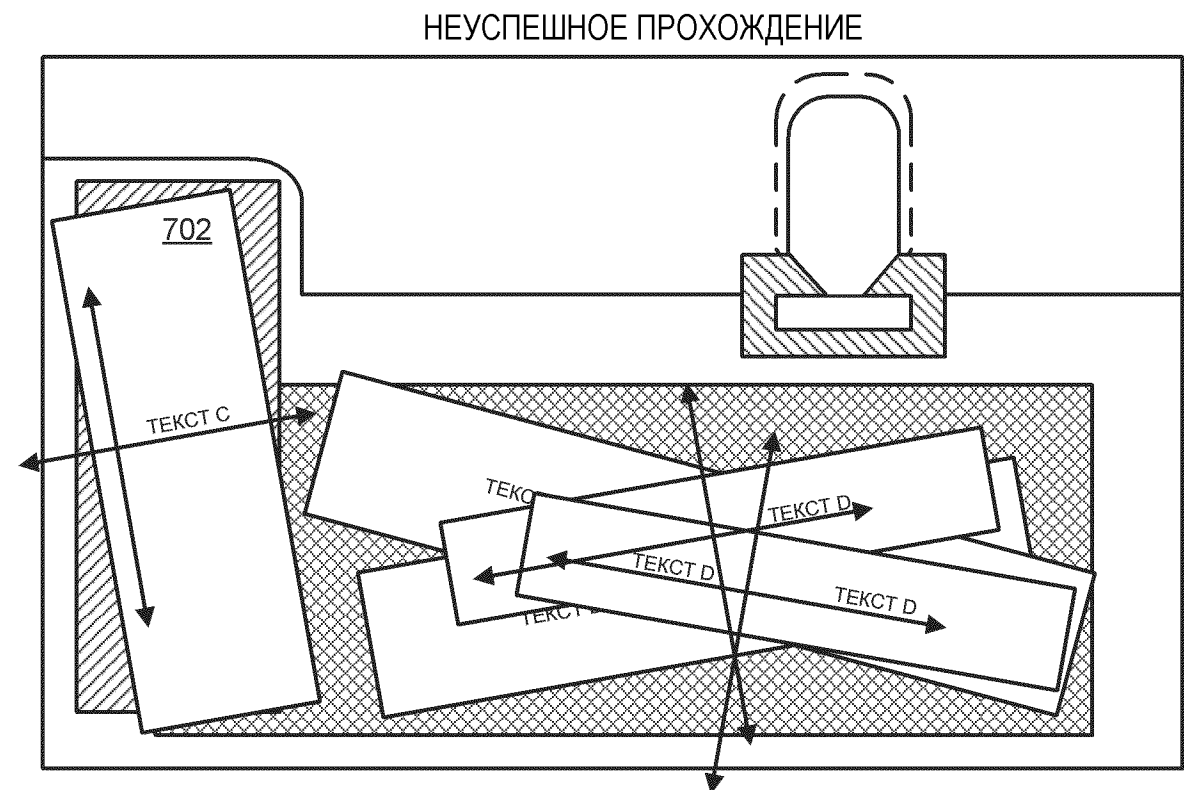
ФИГ.7В

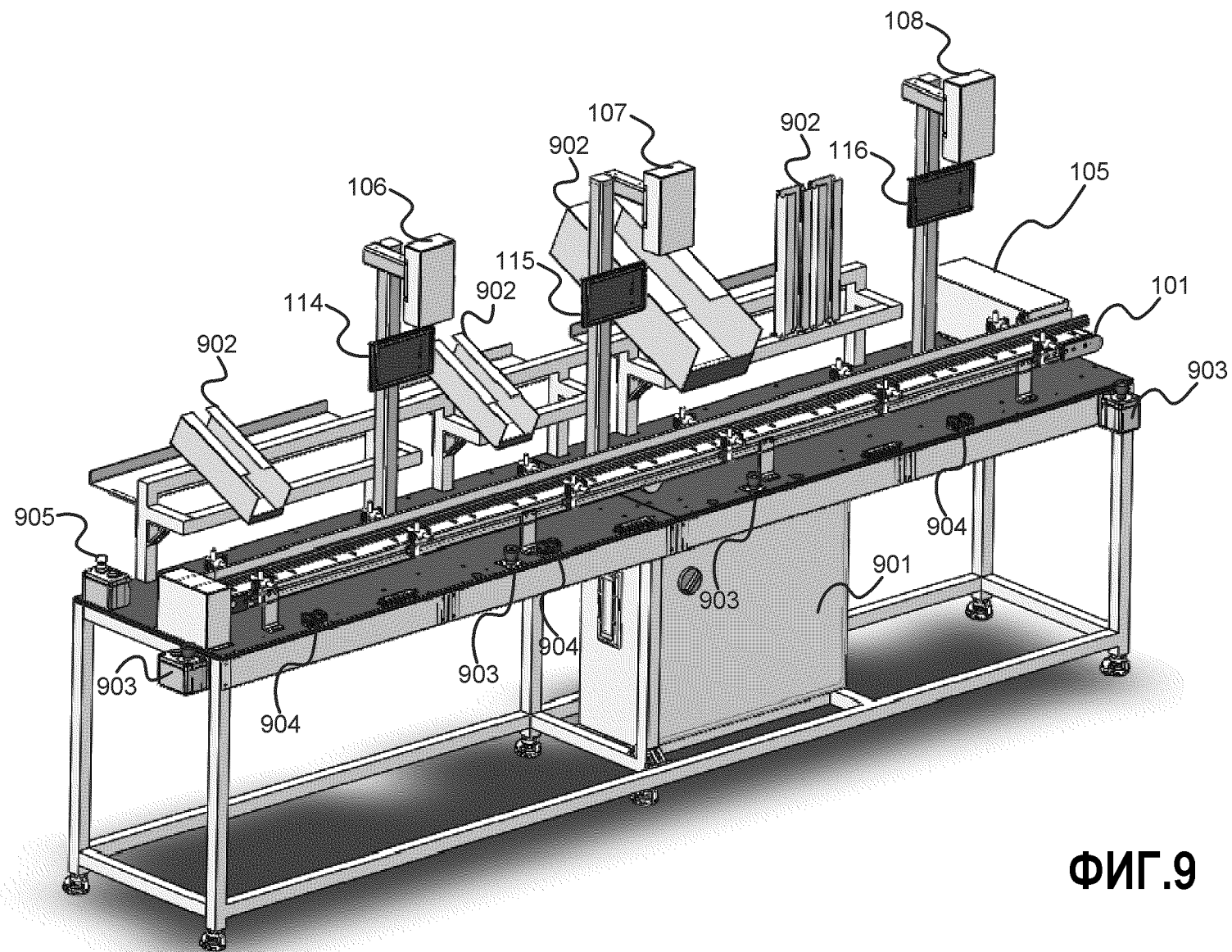


ФИГ.8А



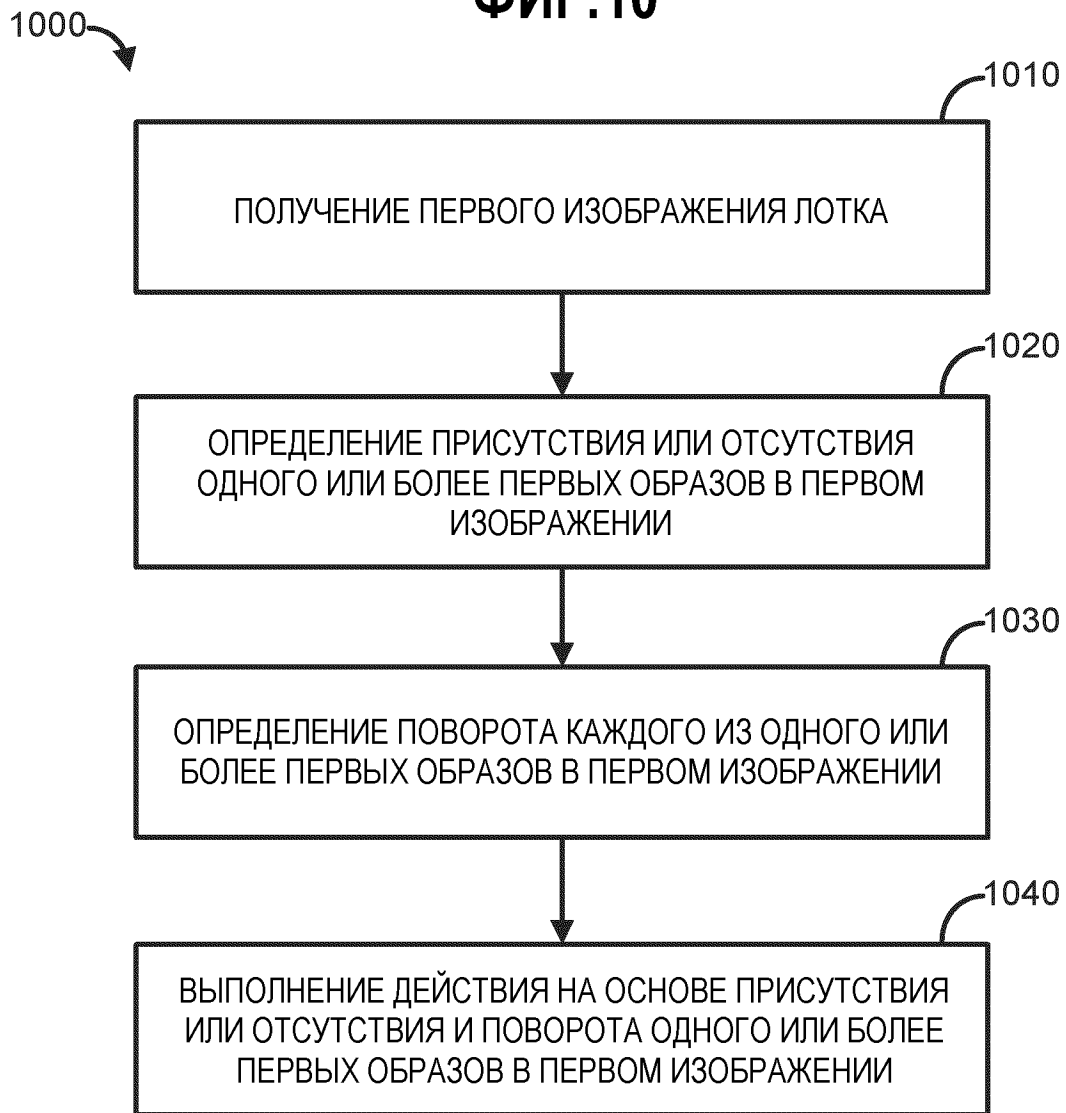
ФИГ.8В

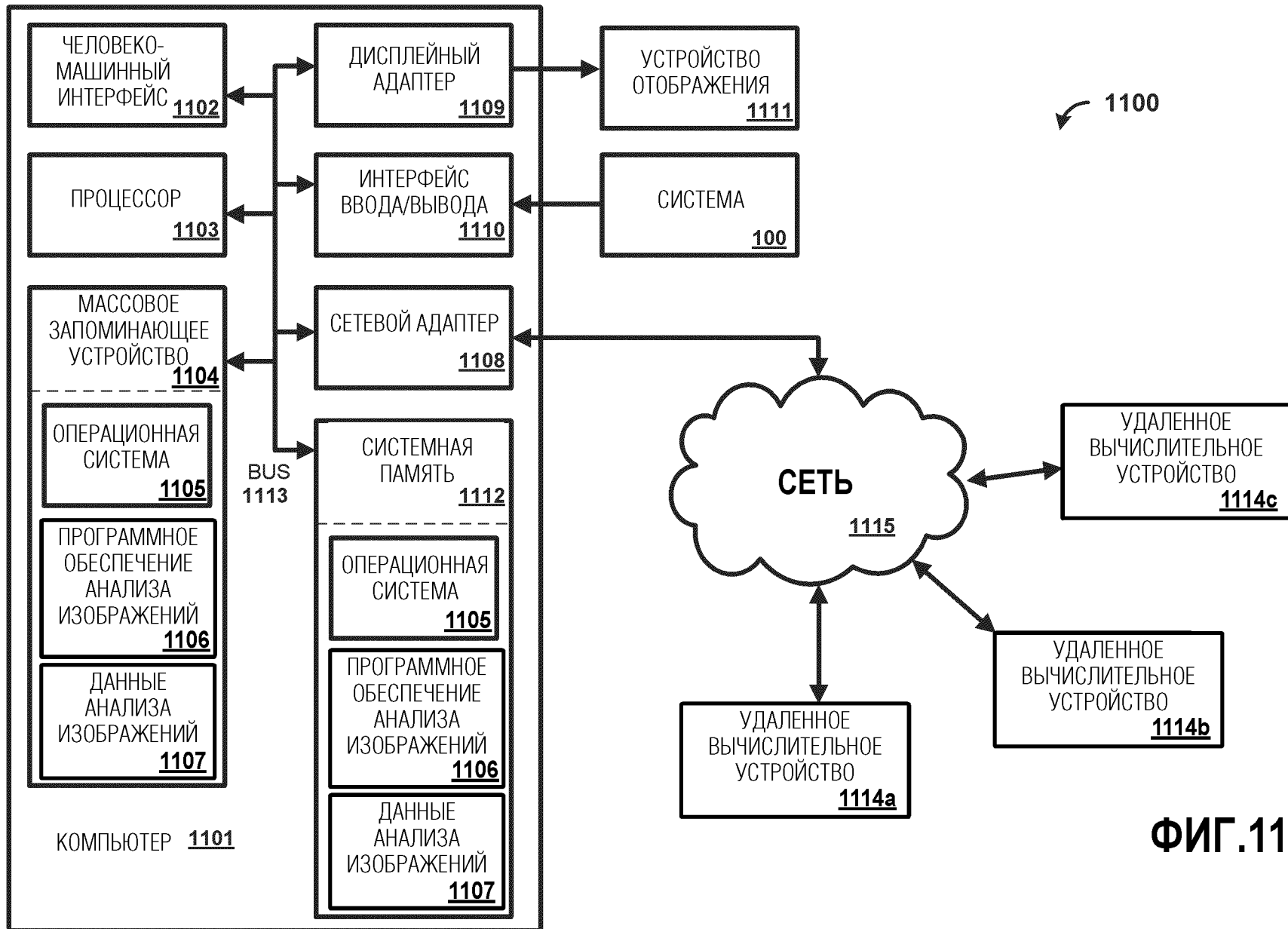




ФИГ.9

ФИГ.10





ФИГ.11

ОТЧЕТ О ПАТЕНТНОМ ПОИСКЕ

(статья 15(3) ЕАПК и правило 42 Патентной инструкции к ЕАПК)

Номер евразийской заявки:

202490054**А. КЛАССИФИКАЦИЯ ПРЕДМЕТА ИЗОБРЕТЕНИЯ:**

МПК:

G06T 7/00 (2017.01)
G16H 20/00 (2018.01)

СПК:

G06T 7/0008
G16H 20/00**Б. ОБЛАСТЬ ПОИСКА:**

G06T 7/00-7/20, G16H 20/00, G01N 21/00-21/95, G06F 19/00

Электронная база данных, использовавшаяся при поиске (название базы и, если возможно, используемые поисковые термины)
ЕАПАТИС, ESP@CENET, PAJ, USPTO, WIPO, GOOGLE, ИС «ПОИСКОВАЯ ПЛАТФОРМА» (РОСПАТЕНТ)**В. ДОКУМЕНТЫ, СЧИТАЮЩИЕСЯ РЕЛЕВАНТНЫМИ**

Категория*	Ссылки на документы с указанием, где это возможно, релевантных частей	Относится к пункту №
A	US2013/0342676 A1 (YUYAMA MFG.CO., LTD.) 26.12.2013	1-20
A	US2015/0170373 A1 (FIJIFILM CORPORATION) 18.06.2015	1-20
A	US2013/0329976 A1 (NATALI L. ET AL) 12.12.2013	1-20
A	KR20140022805 A (SWISSLOG ITALIA SPA) 25.02.2014	1-20

 последующие документы указаны в продолжении графы

* Особые категории ссылочных документов:

«А» - документ, определяющий общий уровень техники

«D» - документ, приведенный в евразийской заявке

«E» - более ранний документ, но опубликованный на дату подачи евразийской заявки или после нее

«O» - документ, относящийся к устному раскрытию, экспонированию и т.д.

"P" - документ, опубликованный до даты подачи евразийской заявки, но после даты испрашиваемого приоритета"

«Т» - более поздний документ, опубликованный после даты приоритета и приведенный для понимания изобретения

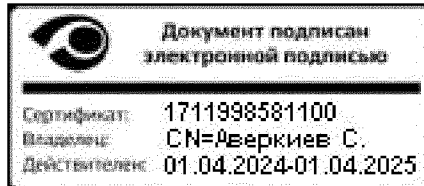
«X» - документ, имеющий наиболее близкое отношение к предмету поиска, порочащий новизну или изобретательский уровень, взятый в отдельности

«Y» - документ, имеющий наиболее близкое отношение к предмету поиска, порочащий изобретательский уровень в сочетании с другими документами той же категории

«&» - документ, являющийся патентом-аналогом

«L» - документ, приведенный в других целях

Дата проведения патентного поиска: 04 апреля 2024 (04.04.2024)

Уполномоченное лицо:
Начальник Управления экспертизы

С.Е. Аверкиев