

(19)



**Евразийское  
патентное  
ведомство**

(21) **202490084** (13) **A1**

(12) **ОПИСАНИЕ ИЗОБРЕТЕНИЯ К ЕВРАЗИЙСКОЙ ЗАЯВКЕ**

(43) Дата публикации заявки  
**2024.06.28**

(51) Int. Cl. **G01N 30/60** (2006.01)  
**B01D 15/22** (2006.01)  
**B01D 53/10** (2006.01)

(22) Дата подачи заявки  
**2018.11.29**

(54) **УСТРОЙСТВА И СИСТЕМЫ ДЛЯ УПРАВЛЕНИЯ ОПОРОЙ СЛОЯ СОРБЕНТА ХРОМАТОГРАФИЧЕСКОЙ КОЛОНКИ И СВЯЗАННЫЕ С НИМИ СПОСОБЫ**

(31) **62/598,091**

(72) Изобретатель:

(32) **2017.12.13**

**Кент Кевин, Гэлли Джозеф, Бинга  
Бенджамин (US)**

(33) **US**

(62) **202193329; 2018.11.29**

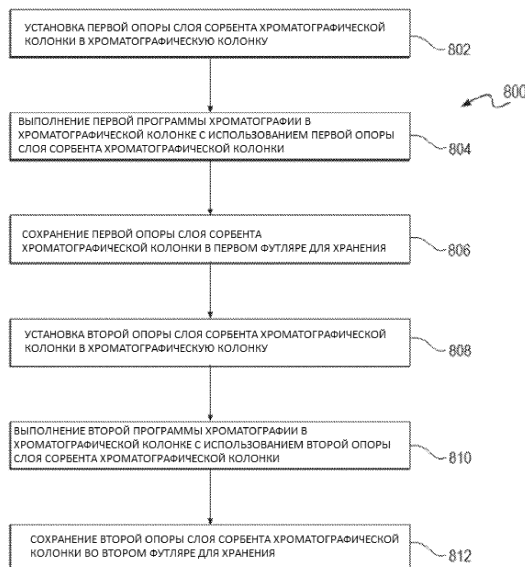
(74) Представитель:

(71) Заявитель:

**Медведев В.Н. (RU)**

**РИДЖЕНЕРОН  
ФАРМАСЬЮТИКАЛЗ, ИНК. (US)**

(57) Варианты осуществления настоящего изобретения могут способствовать управлению, хранению, применению и повторному применению выделенных опор слоя сорбента хроматографической колонки. Например, устройства и системы, описанные в настоящем документе, могут включать в себя многоразовые футляры для хранения выделенных опор слоя сорбента колонки, когда опоры слоя сорбента колонки не используются. Такие футляры могут содержать один или более разделителей и вставок, выполненных с возможностью установки опор слоя сорбента колонки, и могут быть спроектированы и изготовлены специально для обеспечения эффективного, безопасного хранения опор слоя сорбента колонки, при этом снижая до минимума риск их повреждения или загрязнения.



**A1**

**202490084**

**202490084**

**A1**

## **УСТРОЙСТВА И СИСТЕМЫ ДЛЯ УПРАВЛЕНИЯ ОПОРОЙ СЛОЯ СОРБЕНТА ХРОМАТОГРАФИЧЕСКОЙ КОЛОНКИ И СВЯЗАННЫЕ С НИМИ СПОСОБЫ**

### **ПЕРЕКРЕСТНАЯ ССЫЛКА НА РОДСТВЕННУЮ ЗАЯВКУ(-И)**

[001] Настоящая заявка на патент испрашивает приоритет по предварительной заявке на патент США № 62/598 091, поданной 13 декабря 2017 г., содержание которой полностью включено в настоящий документ посредством ссылки.

### **ОБЛАСТЬ ТЕХНИКИ**

[002] Аспекты настоящего изобретения относятся к устройствам, системам и способам для управления опорами слоя сорбента хроматографической колонки. Более конкретно, варианты осуществления настоящего изобретения относятся к устройствам, системам и способам для применения, повторного применения и хранения выделенных опор слоя сорбента хроматографической колонки.

### **УРОВЕНЬ ТЕХНИКИ**

[003] Колоночная хроматография играет важную роль в производстве биологических лекарственных препаратов. Предприятия, занимающиеся производством биологических лекарственных препаратов или, в более широком смысле, участвующие в проведении операций хроматографии, могут иметь колонки, которые оборудованы для выполнения широкого спектра таких операций. Различные операции хроматографии часто включают использование различных материалов и методов - например, различные неподвижные и подвижные фазы, буферные растворы, промывки, элюенты и т. д. - в зависимости от цели каждой операции.

[004] Из-за различий в операциях хроматографии и необходимости поддерживать целостность, чистоту и эффективность каждой хроматографической колонки и операции, может быть желательным выделить одну физическую хроматографическую колонку для конкретной операции. Однако, в некоторых случаях, объект, который выполняет колоночную хроматографию может иметь каталог, реестр или план операций хроматографии, который включает в себя большее количество операций, чем могут обеспечить хроматографические колонки на объекте. Например, объект может не иметь достаточно больших ресурсов или физического пространства для размещения специализированной хроматографической колонки для каждой операции, которую выполняет объект. Альтернативно или дополнительно план операций хроматографии может увеличиваться быстрее, чем возможность объекта получить новые колонки. Также операции хроматографии, которые осуществляет объект, могут изменяться с течением времени на основании, например, изменяющихся потребностей по очистке разных молекул или в производстве разных продуктов, необходимости выполнять несколько разных операций хроматографии для очистки одиночной молекулы или необходимости тестировать несколько разных типов операций хроматографии. Таким образом, может оказаться нецелесообразным выделять хроматографическую колонку для каждой операции хроматографии из множества операций хроматографии.

## СУЩНОСТЬ ИЗОБРЕТЕНИЯ

[005] Некоторые варианты осуществления изобретения относятся к футляру опоры слоя сорбента хроматографической колонки. Футляр может содержать контейнер, имеющий, среди прочего, основную часть с отверстием, внутреннюю область в основной части, выполненную с возможностью доступа через указанное отверстие, и крышку, выполненную с возможностью закрытия данного отверстия. Футляр может дополнительно содержать две (или более) съемных вставок, выполненных с возможностью установки внутри внутренней области в параллельной конфигурации, причем каждая вставка содержит полость, выполненную с возможностью размещения опоры слоя сорбента хроматографической колонки, и съемный разделитель, расположенный между вставками, причем разделитель может иметь подходящие размеры и быть выполненным для отделения вставок.

[006] В некоторых вариантах осуществления вставки и разделитель могут иметь подходящие размеры и быть выполнены с возможностью прохождения от одного конца внутренней области к противоположному концу внутренней области. В некоторых вариантах осуществления каждая из вставок и разделитель могут содержать две симметричные выемки, расположенные диаметрально противоположно друг от друга. В дополнительных вариантах осуществления футляр может содержать множество подушечек-распорок, расположенных между боковой поверхностью одной вставки и контейнером. В некоторых вариантах осуществления каждая из вставок и разделитель могут содержать расположенное по центру сквозное отверстие, причем сквозные отверстия могут быть концентрическими.

[007] В некоторых вариантах осуществления полость в каждой вставке может иметь по меньшей мере два общих размера с опорой слоя сорбента хроматографической колонки. В некоторых вариантах осуществления каждая вставка может содержать углубление, расположенное на кромке полости, причем углубление глубже полости. В некоторых вариантах осуществления крышка может прикрепляться с возможностью съема к контейнеру посредством блокирующего механизма. Блокирующий механизм может включать в себя любой подходящий механизм, известный в настоящее время или разработанный позже, включая, но, не ограничиваясь этим, защелку, застежку, застежку на крючок, затяжку, эластичную застежку или адгезив. В некоторых вариантах осуществления контейнер и разделители содержат полиэтилен.

[008] Настоящее изобретение также включает в себя системы для хранения, содержащие множество футляров опоры слоя сорбента хроматографической колонки, которые могут быть одинакового или разного размера и формы.

[009] Варианты осуществления настоящего изобретения также относятся к способу хранения опор слоя сорбента хроматографической колонки, причем способ включает в себя размещение опоры слоя сорбента хроматографической колонки в футляре опоры слоя сорбента хроматографической колонки, как описано в настоящем документе.

[010] Варианты осуществления настоящего изобретения также относятся к способу

выделения пары опор слоя сорбента хроматографической колонки для конкретной операции хроматографии. Способ может включать в себя эксплуатацию хроматографической колонки согласно конкретной операции хроматографии с использованием пары опор слоя сорбента хроматографической колонки и хранение после эксплуатации хроматографической колонки пары опор слоя сорбента хроматографической колонки в многоразовом футляре опоры слоя сорбента хроматографической колонки. Футляр может содержать контейнер, имеющий внутреннюю область и крышку, две параллельные вставки внутри внутренней области, причем каждая вставка содержит полость, выполненную с возможностью удержания одной пары опор слоя сорбента хроматографической колонки, причем разделитель находится или иным образом расположен между двумя вставками.

[011] В некоторых вариантах осуществления пара опор слоя сорбента хроматографической колонки может представлять собой первую пару опор слоя сорбента хроматографической колонки, причем конкретная операция хроматографии может быть первой конкретной операцией хроматографии, при этом способ может дополнительно включать в себя эксплуатацию хроматографической колонки согласно второй конкретной операции хроматографии с использованием второй пары опор слоя сорбента хроматографической колонки. В некоторых вариантах осуществления многоразовый футляр опоры слоя сорбента хроматографической колонки может представлять собой первый многоразовый футляр опоры слоя сорбента хроматографической колонки, причем способ может дополнительно включать в себя хранение второй пары опор слоя сорбента хроматографической колонки во втором многоразовом футляре опоры слоя сорбента хроматографической колонки. В дополнительных вариантах осуществления вторая пара опор слоя сорбента хроматографической колонки и первая пара опор слоя сорбента хроматографической колонки могут иметь одинаковый размер. В других дополнительных вариантах осуществления первая и/или вторая конкретные операции хроматографии могут представлять собой операции высокоэффективной жидкостной хроматографии. В некоторых вариантах осуществления контейнер и разделитель могут быть выполнены из полиэтилена.

[012] Варианты осуществления настоящего изобретения также включают в себя способ управления множеством опор слоя сорбента хроматографической колонки, выделенных для конкретной операции хроматографии. Способ может включать в себя хранение каждой опоры слоя сорбента хроматографической колонки в многоразовом футляре опоры слоя сорбента хроматографической колонки. Футляр может содержать контейнер, имеющий, среди прочего, отверстие, внутреннюю область, выполненную с возможностью доступа через отверстие, и крышку. Футляр также может содержать множество вставок, расположенных в параллельной конфигурации внутри внутренней области, причем каждая вставка может содержать полость, выполненную с возможностью удержания опоры слоя сорбента хроматографической колонки. Футляр также может содержать разделитель, расположенный между каждой из множества вставок. Способ

также может включать в себя извлечение перед эксплуатацией хроматографической колонки опоры слоя сорбента хроматографической колонки из футляра опоры слоя сорбента хроматографической колонки и установку опоры слоя сорбента хроматографической колонки в хроматографической колонке. В некоторых вариантах осуществления способ также может включать в себя хранение множества опор слоя сорбента хроматографической колонки в каждом из множества многоразовых футляров опоры слоя сорбента хроматографической колонки. В некоторых вариантах осуществления контейнер может содержать полиэтиленовый отсек, причем крышка может прикрепляться к контейнеру посредством петли.

#### **КРАТКОЕ ОПИСАНИЕ ГРАФИЧЕСКИХ МАТЕРИАЛОВ**

[013] Прилагаемые графические материалы, которые включены и составляют часть этого описания, иллюстрируют описанные варианты осуществления и вместе с описанием служат для пояснения принципов описанных вариантов осуществления. На графических материалах:

[014] Фиг. 1 схематически иллюстрирует примерную хроматографическую колонку, с помощью которой могут быть реализованы различные варианты настоящего осуществления.

[015] Фиг. 2А-2Е схематически иллюстрируют примерный футляр опоры слоя сорбента колонки согласно аспектам настоящего изобретения.

[016] Фиг. 3 схематически иллюстрирует вид в поперечном разрезе футляра опоры слоя сорбента колонки и его внутреннюю область согласно аспектам настоящего изобретения.

[017] Фиг. 4А и 4В иллюстрируют виды вставки для футляра опоры слоя сорбента колонки согласно аспектам настоящего изобретения.

[018] Фиг. 5А и 5В иллюстрируют виды разделителя для футляра опоры слоя сорбента колонки согласно аспектам настоящего изобретения.

[019] Фиг. 6А-6С иллюстрируют виды вставки для футляра опоры слоя сорбента колонки согласно аспектам настоящего изобретения.

[020] Фиг. 7А-7С иллюстрируют виды другой вставки для футляра опоры слоя сорбента колонки согласно аспектам настоящего изобретения.

[021] Фиг. 8 в виде блок-схемы иллюстрирует этапы в способе управления опорами слоя сорбента выделенной колонки согласно аспектам настоящего изобретения.

#### **ПОДРОБНОЕ ОПИСАНИЕ СУЩНОСТИ ИЗОБРЕТЕНИЯ**

[022] Для объекта, который осуществляет несколько операций хроматографии, может быть выгодно выделять данную хроматографическую колонку или части хроматографической колонки для конкретной операции хроматографии. Это может содействовать, например, снижению до минимума загрязнения между операциями хроматографии, снижению количества времени, затраченного на очистку и стерилизацию колонок и частей колонок и т. п. Однако в некоторых случаях может быть неосуществимым, невозможным или нежелательным выделять целую

хроматографическую колонку для одной операции хроматографии, вследствие ограничений бюджета, пространственных ограничений или других соображений. В качестве альтернативного решения существует возможность выделить одну или более опор слоя сорбента хроматографической колонки для конкретной операции хроматографии посредством, например, использования их в комбинации с остальной частью хроматографической колонки для конкретной операции хроматографии и извлечения их из колонки и хранения их в то время, когда колонка требуется для другой операции. Выделение таким образом опор слоя сорбента колонки для конкретной операции может обеспечить несколько преимуществ. Например, опору слоя сорбента колонки может быть трудно очистить, стерилизовать и оценить количественно (например, в единицах площади поверхности) между различными операциями хроматографии, из-за пористых или сетчатых поверхностей на опоре слоя сорбента колонки, придающих большую площадь поверхности, которая может быть труднодоступной. При выделении опоры слоя сорбента колонки для конкретной операции уменьшается риск перекрестного загрязнения между операциями, например, неподвижной фазы, подвижной фазы, жидкостей для промывки, буферных растворов и т. д. Поддержание в рабочем состоянии выделенных опор слоя сорбента колонки для конкретной операции может быть гораздо менее невыгодным, чем, например, выбрасывание использованных опор слоя сорбента колонки после конкретной операции и замена их новыми, когда колонка требуется для другой операции. Кроме того, на растущем объекте было бы легче иметь под рукой запас новых опор слоя сорбента колонки, который может быть выделен для новых операций хроматографии по мере их разработки, чем для хранения или управления запасом новых колонок.

[023] Устройства, системы и способы, описанные в настоящем документе, могут помочь при выполнении множества различных операций хроматографии с использованием ограниченного количества хроматографических колонок. В частности, устройства, системы и способы, описанные в настоящем документе, могут помочь при управлении, хранении и использовании выделенных опор слоя сорбента хроматографической колонки для множества операций хроматографии. Например, устройства, описанные в настоящем документе, могут включать в себя футляры для хранения выделенных опор слоя сорбента колонки, когда они не находятся в колонках. Такие устройства могут быть разработаны и изготовлены специально для обеспечения эффективного и безопасного хранения опор слоя сорбента колонки, при этом снижая до минимума риск повреждения или загрязнения. Описанные в настоящем документе системы могут включать в себя группы футляров для хранения опор слоя сорбента колонки для использования вместе с множеством опор слоя сорбента колонки и по меньшей мере с одной колонкой. Описанные в настоящем документе способы могут включать в себя выполнение в колонке конкретной операции хроматографии, удаление опор слоя сорбента колонки из колонки, хранение опор слоя сорбента колонки в футляре

для хранения опоры слоя сорбента колонки и установку другого набора опор слоя сорбента колонки в колонке для другой операции хроматографии.

[024] Если не указано иное, все технические и научные термины, используемые в настоящем документе, имеют то же значение, которое обычно понимается специалистом в области техники, к которой относится настоящее изобретение. Материалы, способы и примеры являются исключительно иллюстративными и не имеют ограничительного характера. Специалист в данной области техники поймет, что обычные вариации описанных материалов, способов и примеров возможны без проведения чрезмерного количества экспериментов. Все публикации, заявки на патенты, патенты и другие ссылки, упомянутые в настоящем документе, полностью включены в настоящий документ посредством ссылки. В случае конфликта настоящее описание, включая определения, будет иметь преимущественную силу.

[025] Используемые в настоящем документе термины «содержит», «содержащий», «включает в себя», «включающий в себя» или любой другой их вариант предназначены для охвата неисключительного включения, так что процесс, способ, изделие или устройство, которое содержит список элементов, включает в себя не только эти элементы, но может включать в себя другие элементы, которые явно не перечислены или не свойственны такому процессу, способу, изделию или устройству. Термин «примерный» используется в смысле «примера», а не «идеала». Для таких терминов, а также для терминов «например» и «такой как» и их грамматических эквивалентностей следует понимать фразу «и помимо прочего», если явно не указано иное. Используемый в настоящем документе термин «около» и обозначение «~» предназначены для учета вариаций вследствие экспериментальной ошибки. Все измерения, представленные в настоящем документе, понимаются как измененные с помощью термина «около» независимо от того, используется ли этот термин явно или нет, если явно не указано иное. Как используется в настоящем документе, формы существительного в единственном числе включают в себя ссылки на существительные во множественном числе, если контекст явно не предписывает иное. Кроме того, в формуле изобретения значения, пределы и/или другие диапазоны означают значение, предел и/или диапазон  $\pm 10\%$ , если не указано иное.

[026] Используемый в настоящем документе термин «биотехнологический препарат» может относиться к большой молекуле (например, имеющей размер более 30 кДа), созданной в живой системе, такой как клетка. Биотехнологические препараты могут включать в себя белки (например, антитела), нуклеиновые кислоты, большие сахара и т. д. В отличие от небольших молекул, которые могут иметь четко определенные химические структуры, биотехнологические препараты могут иметь очень сложные структуры, которые невозможно легко определить количественно с помощью лабораторных методов. Таким образом, может быть желательно достичь чистоты, консистенции и качества при производстве биотехнологических препаратов, чтобы обеспечить качество

биотехнологического препарата, особенно когда он предназначен для медицинского применения.

[027] Используемый в настоящем документе термин «лекарственный препарат» может относиться к объему разработанной рецептуры лекарственной субстанции, распределенной в первичном упаковочном компоненте для упаковки, транспортировки, доставки и/или введения пациенту. Лекарственные препараты могут содержать любые активные ингредиенты, включающие в себя, например, небольшие молекулы или биотехнологические препараты.

[028] Например, в некоторых вариантах осуществления лекарственные препараты могут включать в себя производное фактора роста эндотелия сосудов (VEGF, англ. - vascular endothelial growth factor). В других аспектах лекарственные препараты могут включать в себя афлиберцепт, который описан в одном или более патентах США №№ 7070959, 7303746, 7303747, 7306799, 7374757, 7374758, 7531173, 7608261, 7972598, 8029791, 8092803, 8343737 и 8647842, каждый из которых полностью включен в настоящий документ посредством ссылки.

[029] В других аспектах лекарственные препараты могут включать антигенсвязывающую молекулу. В некоторых аспектах антигенсвязывающая молекула может представлять собой антитело или антигенсвязывающий фрагмент. В некоторых аспектах лекарственные препараты могут включать в себя алирокумаб, который описан в публикациях заявок на патент США №№ 2014/0356371 и 2014/035670, каждая из которых полностью включена в настоящий документ посредством ссылки. В другом аспекте лекарственные препараты могут включать в себя сарилумаб, который описан в публикациях заявок на патент США №№ 2016/0152717, 2014/0302053 и 2013/0149310, каждая из которых полностью включена в настоящий документ посредством ссылки. В другом аспекте лекарственные препараты могут включать в себя дупилумаб, который описан в публикации заявки на патент США № 2014/0356372, которая полностью включена в настоящий документ посредством ссылки. В другом аспекте лекарственные препараты могут включать в себя любую молекулу, выбранную из группы, состоящей из: эволюмаба, бевацизумаба, ранибизумаба, тоцилизумаба, цертолизумаба, этанерцепта, адалимумаба, абатацепта, инфликсимаба, ритуксимаба, анакинры, трастузумаба, пэгфилграстима, интерферона бета-1а, инъекции инсулина гларгина [рекомбинантного], эпоэтина альфа, дарбэпоэтина, филиграстима и голимумаба.

[030] Используемые в настоящем документе термины «хроматография» или «колоночная хроматография» могут относиться к любому препаративному или аналитическому методу колоночной хроматографии. Хотя большая часть настоящего изобретения предоставлена в контексте препаративной хроматографии с уплотненным слоем для очистки биотехнологического препарата, предполагается, что системы и способы, описанные в настоящем документе, могут применяться к широкому спектру операций хроматографии. Термины «операция хроматографии», «процесс



хроматографии» и «программа хроматографии» относятся к совокупности конкретных этапов и материалов, используемых в способе применения хроматографической колонки.

[031] Используемый в настоящем документе термин «объект» может относиться к любому месту, в котором проводится хроматография. Например, объект может включать в себя производственное предприятие по производству биологических лекарственных препаратов, исследовательский центр, клинический центр или другую лабораторную среду.

[032] Теперь будет сделана подробная ссылка на прилагаемые графические материалы. Везде, где возможно, одинаковые ссылочные позиции будут использоваться на всех графических материалах для обозначения одинаковых или сходных частей.

[033] На Фиг. 1 схематически проиллюстрирована примерная хроматографическая колонка 100 с помощью которой могут быть реализованы различные варианты осуществления настоящего изобретения. Колонка 100 может содержать подвод 102 подвижной фазы, подвод 104 впрыска материала, каркас 106 колонки, канал 108 подвижной фазы, крышку 110 колонки, основную часть 112 колонки, верхнюю опору 114 слоя сорбента колонки, нижнюю опору 116 слоя сорбента колонки и выпускную трубу 118 подвижной фазы.

[034] Колонка 100 может представлять собой часть хроматографической системы на объекте. Примеры таких хроматографических систем могут включать в себя, например, Chromaflow (GE Healthcare) и Axichrom (GE Healthcare). В некоторых случаях колонка 100 может представлять собой часть хроматографической станции, которая может содержать дополнительные компоненты, такие как контроллер, дисплей и подводы подвижной фазы, жидкости для промывки и буферные растворы. Колонка 100 может быть выполнена с возможностью выполнения любых различных типов хроматографии, таких как высокоэффективная жидкостная хроматография (HPLC, англ. -high performance liquid chromatography), ионообменная хроматография, эксклюзионная хроматография, хроматография гидрофобного взаимодействия (HIC, англ. - hydrophobic interaction chromatography), хроматография с обращенной фазой, хроматография в смешанном режиме или аффинная хроматография. Колонка 100 может использоваться, например, для отделения биотехнологических препаратов в сырьевой смеси, изолирования и/или очистки одного типа биотехнологического препарата и/или удаления загрязняющих веществ из смеси. В некоторых случаях колонка 100 может представлять собой часть системы производства лекарственного препарата, такой как система для производства лекарственного препарата, содержащего биотехнологический препарат, такой как антитело.

[035] Подвод 102 подвижной фазы может представлять собой любой подходящий подвод подвижной фазы в основную часть 112 колонки через канал 108 подвижной фазы. Подвод 102 подвижной фазы может соединяться с одним или более резервуарами для размещения жидкости(-ей), используемых для прогонки исходных материалов, вводимых посредством подвода 104 впрыска материала в основную часть 112 колонки. Подвод 102

подвижной фазы может содержать или соединяться с одним или более насосов, выполненных с возможностью передачи давления жидкости(-ям) подвижной фазы. В некоторых вариантах осуществления насосы, соединенные с подводом 102 подвижной фазы, могут быть выполнены с возможностью смешивания двух или более растворителей (например, из двух или более резервуаров) в требуемом соотношении перед подачей смешанного раствора в канал 108 подвижной фазы через подвод 102 подвижной фазы. В некоторых вариантах осуществления подвод 102 подвижной фазы может выполнен с возможностью подачи первой подвижной фазы в основную часть 112 колонки через канал 108 подвижной фазы, а затем подачи второй подвижной фазы в основную часть 112 колонки через канал 108 подвижной фазы после того, как был подан требуемый объем первой подвижной фазы. Подвод 102 подвижной фазы может управляться, например, посредством контроллера процесса или путем взаимодействия с человеком.

[036] Подвод 104 впрыска материала может включать в себя любой подходящий подвод исходного материала, требующего отделения и/или очистки в основной части 112 колонки. В некоторых вариантах осуществления подвод 104 впрыска материала может содержать исходные материалы, содержащие один или более биотехнологических препаратов, загрязняющих веществ, растворителей и/или других материалов. В дополнительных вариантах осуществления подвод 104 впрыска материала может содержать один или более лекарственных препаратов или один или более материалов, используемых при производстве лекарственных препаратов. В некоторых вариантах осуществления подвод 104 впрыска материала содержит один или более резервуаров для размещения материалов, подлежащих отделению и/или очистке в основной части 112 колонки.

[037] Каркас 106 колонки может иметь размер и быть выполнен с возможностью размещения и поддержки одного или более подводов 102 подвижной фазы, подвода 104 впрыска материала, канала 108 подвижной фазы, крышки 110 колонки, основной части 112 колонки, верхней опоры 114 слоя сорбента колонки, нижней опоры 116 слоя сорбента колонки и выпускной трубы 118 подвижной фазы. В некоторых вариантах осуществления каркас 106 колонки может содержать группы регулируемых стоек, расположенных в основном цилиндрически, образующих открытый корпус вокруг основной части 112 колонки. Каркас 106 колонки может быть выполнен с возможностью сборки и разборки, либо полностью, либо частично, чтобы можно было извлечь, почистить и/или заменить другие части колонки 100. Каркас 106 колонки в некоторых вариантах осуществления может содержать колеса или элементы для передвижения, чтобы обеспечить транспортабельность.

[038] Канал 108 подвижной фазы может сообщаться по текучей среде с подводом 102 подвижной фазы, основной частью 112 колонки и/или крышкой 110 колонки, чтобы жидкость, подаваемая через подвод 102 подвижной фазы могла проходить через канал подвижной фазы в основную часть 112 колонки. Такое жидкостное соединение может включать в себя, например, соединение (например, резьбовое соединение), одну или более

прокладок или других уплотнений и т. д. В некоторых вариантах осуществления канал 108 подвижной фазы может быть регулируемой длины, чтобы подстраивать для размещения колонок разной высоты в каркасе 106 колонки.

[039] Крышка 110 колонки может покрывать верх крышки основной части 112 колонки и может содержать один или более элементов для закрытия и/или защиты иным образом верхнего конца или верхней части основной части 112 колонки. Например, крышка 110 колонки может содержать регулируемое уплотнение, такое как прокладочное уплотнение для уплотнения по периметру верхнего конца и верхней части основной части 112 колонки при сборке колонки 100. Крышка 110 колонки может содержать отверстие, через которое канал 108 подвижной фазы может подавать подвижную фазу из подвода 102 подвижной фазы в основную часть 112 колонки. В некоторых вариантах осуществления крышка 110 колонки может содержать один или более элементов крепления, с помощью которых верхняя опора 114 слоя сорбента колонки удерживается на месте на верхнем конце основной части 112 колонки или вблизи него под крышкой 110 колонки.

[040] Основная часть 112 колонки может представлять собой любую основную часть, подходящую для установки в каркасе 106 колонки. Основная часть 112 колонки может быть выполнена с возможностью сборки с верхней опорой 114 слоя сорбента колонки и/или нижней опорой 116 слоя сорбента колонки в каркасе 106 колонки и может быть упакована неподвижной фазой, подходящей для операции хроматографии. Специалисту в данной области техники будет понятно, что основная часть 112 колонки может иметь любой из широкого множества размеров (например, диаметры в диапазоне от около 30 см до около 1500 см) и могут быть упакованы любой из широкого множества неподвижных фаз. Размер, форма и упаковка основной части 112 колонки могут быть выбраны с учетом различных факторов, включая композицию, объем, химические свойства, механические свойства, заряд, pH и/или другие характеристики материала в подводе 104 материала, а также требуемый выход процесса хроматографирования.

[041] Верхняя опора 114 слоя сорбента колонки и нижняя опора 116 слоя сорбента колонки может иметь подходящие размеры и быть выполнена с возможностью размещения над и под упаковкой в основной части 112 колонки. Верхняя опора 114 слоя сорбента колонки и нижняя опора 116 слоя сорбента колонки может иметь несколько функций, включая локализацию неподвижной фазы, обеспечивая минимальное перемещение или сдвиг неподвижной фазы, и/или фильтрацию жидкости, проходящей через основную часть 112 колонки. Обе опоры слоя сорбента колонки могут содержать пористый или сетчатый компонент, через который может проходить жидкость (например, подвижная фаза). Размер отверстий в пористых или сетчатых компонентах обеих опор слоя сорбента колонки могут быть достаточно большим, чтобы обеспечить прохождение подвижной фазы, при этом также является достаточно малым, чтобы предотвратить миграцию неподвижной фазы в процессе хроматографии. Любая из двух или обе вместе опоры сорбента колонки могут быть выполнены из любого подходящего материала, такого как металл, металлический сплав или полимер. Например, опоры слоя сорбента

могут быть выполнены из стали, никеля и/или титана. Как верхняя опора 114 слоя сорбента колонки, так и нижняя опора 116 слоя сорбента колонки, могут иметь размеры (например, длину и ширину или диаметр), совместимые с основной частью 112 колонки, для облегчения поддержания положения и целостности неподвижной фазы в основной части 112 колонки. В некоторых вариантах осуществления верхняя опора 114 слоя сорбента колонки может иметь подходящий размер и быть выполнена с возможностью плотного вхождения в основную часть 112 колонки, при этом нижняя опора 116 слоя сорбента колонки может иметь подходящий размер и быть выполнена с возможностью иметь общий диаметр с основной частью 112 колонки, чтобы она могла закрывать нижний конец основной части 112. Каждая опора 114, 116 слоя сорбента колонки может также иметь глубину или толщину, подходящую для обеспечения физической опоры для упакованной колонки, при этом по-прежнему обеспечивая прохождение подвижной фазы. В некоторых вариантах осуществления верхняя опора 114 слоя сорбента колонки и нижняя опора 116 слоя сорбента колонки могут быть в основном дискообразными. Одной примерной торговой маркой опор слоя сорбента, с которыми может использоваться настоящее изобретение, является AxiChrom®, поставляемая GE Healthcare Life Sciences.

[042] Выпускная труба 118 подвижной фазы может сообщаться по текучей среде с отверстием на нижнем конце основной части 112 колонки, ниже нижней опоры 116 слоя сорбента колонки. При осуществлении операции хроматографии выпускная труба 118 подвижной фазы может также сообщаться по текучей среде, например с отборником фракций. В некоторых вариантах осуществления могут быть расположены один или более детекторов, чтобы определять одну или более характеристик жидкости, выходящей из колонки.

[043] На Фиг. 2А-2Е схематически проиллюстрирован примерный футляр 200 опоры слоя сорбента колонки согласно аспектам настоящего изобретения. На Фиг. 2А проиллюстрирован вид сверху, на Фиг. 2В проиллюстрирован первый вид сбоку, на Фиг. 2С проиллюстрирован вид спереди, на Фиг. 2D проиллюстрирован второй вид сбоку и на Фиг. 2Е проиллюстрирован вид снизу футляра 200. Футляр 200 содержит: открываемую переднюю часть 202, основную часть 204 футляра, множество внешних ручек 206, 207, 208, 209, встроенную ручку 210, защелки 212, 214, опорные ножки 201, 203, армирующие полосы 205, 211 и защитные угловые накладки 216, 218, 220, 222, 224, 226, 228, 230.

[044] Футляр 200 может иметь любую форму или размер, подходящий для размещения одной или более опор слоя сорбента колонки (например, верхней опоры 114 слоя сорбента колонки и/или нижней опоры 116 слоя сорбента колонки). Например, футляр 200 может иметь размер и форму, подходящую для размещения одной или более опор слоя сорбента, имеющих диаметр от около 20 см до 150 см, например около 30 см, около 40 см, около 50 см, около 60 см, около 70 см, около 80 см, около 90 см, около 100 см, около 110 см, около 120 см, около 130 см, около 140 см или 150 см. Эти размеры являются примерными и футляр 200 может иметь размер и форму, подходящие для размещения одной или более опор слоя сорбента колонки, имеющих размеры менее около

20 см или более около 150 см. В некоторых вариантах осуществления футляра 200 может представлять собой прямоугольный ящик, имеющий длину, ширину и глубину, которая меньше длины и ширины. Как проиллюстрировано на Фиг. 2А-2Е, футляр 200 может иметь длину и ширину, которые образуют квадрат, чтобы внутренняя область футляра 200 могла подстраиваться под дискообразные опоры слоя сорбента. Футляр 200 может также иметь глубину, которая меньше длины и ширины для соответствия относительно плоской форме дискообразных опор слоя сорбента колонки. В альтернативных вариантах осуществления футляра 200 имеет длину меньше его ширины или глубины, или может иметь другие формы, такие как цилиндрическая форма (например, с круглым сечением).

[045] Ниже представлена таблица примерных внешних размеров, подходящих для футляра 200.

**Таблица 1**

Совместимые размеры опоры слоя сорбента (прибл. диаметр (см) как указано изготовителем)	Длина футляра (см)	Ширина футляра (см)	Глубина футляра (см)
40	54,61	54,61	24,77
60	74,93	74,93	24,77
80	95,25	95,25	24,77

Как можно увидеть из таблицы 1, глубина футляра 200 не обязательно может изменяться вместе с совместимой опорой слоя сорбента, потому что толщина опоры слоя сорбента не обязательно может увеличиваться по мере увеличения ее диаметра. Однако, длина и ширина футляра 200 может быть адаптирована конкретно для соответствия размеру опоры для слоя сорбента колонки, совместимой с футляром.

[046] Футляр 200 может содержать внешний корпус, разделенный на открываемую переднюю часть 202 и основную часть 204 футляра. Открываемая передняя часть 202 может иметь длину и ширину футляра, равные длине и ширине футляра, чтобы она включала в себя всю переднюю сторону футляра 200 (например, сторону, проиллюстрированную на Фиг. 2С). Открываемая передняя часть 202 может быть прикрепленной к основной части 204 футляра посредством различных способов, таких как защелки 212, 214 на одной стороне футляра 200. В некоторых вариантах осуществления открываемая передняя часть 202 и основная часть 204 футляра могут быть подвижно прикреплены друг к другу посредством одной или более петель на стороне футляра 200, противоположной защелкам 212, 214. В альтернативных вариантах осуществления футляра 200 может содержать открываемую сторону, имеющую длину и ширину, равные длине и глубине футляра, чтобы открываемая сторона футляра 200 являлась одной из более узких сторон футляра 200. В таких вариантах осуществления открываемая сторона футляра 200 и основная часть футляра могут по-прежнему быть съемно и подвижно прикрепленными друг к другу посредством защелок 212, 214 и/или одной или более петель, расположенных на шве между открываемой стороной и основной частью футляра 200.

[047] Футляр 200 может быть выполнен из любого материала, который является прочным и жестким настолько, чтобы сохранять его форму и предотвращать или уменьшать повреждение содержимого футляра. Например, футляр 200 может быть выполнен из жесткого пластика, металла или комбинации пластика и металла. В некоторых вариантах осуществления футляр 200 может быть выполнен из водонепроницаемого или водоустойчивого материала. В некоторых вариантах осуществления футляр 200 может быть выполнен из материала, имеющего небольшую или низкую токсичность, например, как определено нормативным или производственным стандартом. В некоторых вариантах осуществления материал может быть изготовлен в соответствии с одним или более нормативными стандартами, таким как стандарты, установленные Фармакопеей Соединенных Штатов Америки (USP). Например, в некоторых вариантах осуществления материал может представлять собой материал класса VI USP. В некоторых вариантах осуществления футляр 200 может быть выполнен из полиэтиленового материала, такого как полиэтилен низкой плотности (например, LD45). В альтернативных вариантах осуществления футляр 200 может быть выполнен из металла, такого как алюминий, сталь, титан, никель и/или сплав одного или более этих металлов. В еще других вариантах осуществления футляр 200 может быть выполнен из комбинации металла и полиэтилена, такой как покрытый полиэтиленом металл.

[048] Корпус футляра 200 (включающей в себя открываемую переднюю часть 202 и основную часть 204 футляра) может иметь приблизительно одинаковую общую толщину. Например, если футляр 200 выполнен из полиэтилена низкой плотности (например, LD45), корпус футляра 200 может иметь приблизительно одинаковую толщину в диапазоне от около 1,0 см до около 4,0 см, например, от около 1,0 см до около 3,0 см, или от около 1,2 см до около 2,0 см. Например, корпус футляра 200 может иметь приблизительно одинаковую толщину около 1,0 см, около 1,1 см, около 1,25 см, около 1,3 см, около 1,35 см, около 1,4 см, около 1,5 см или около 1,6 см.

[049] Внешние ручки 206, 207, 208, 209 могут быть расположены на одной или более сторонах футляра 200. Как проиллюстрировано, внешние ручки 206, 207, 208, 209 могут быть расположены парами на противоположных сторонах футляра 200 и могут иметь размер и быть выполнены с возможностью обеспечить пользователю возможность подъема и переноски футляра 200. Внешние ручки 206, 207, 208, 209 могут представлять собой любые ручки, подходящие для переноски, такие как квадратные ручки, закругленные ручки, петли, вращающиеся шарнирные ручки, складные ручки и т. п. Они могут быть выполнены из любого подходящего прочного материала. В некоторых вариантах осуществления они могут быть выполнены из полиэтилена низкой плотности. В дополнительных вариантах осуществления они выполнены из стали, никеля, алюминия, титана или сплава, содержащего один или более из этих металлов. В некоторых вариантах осуществления внешние ручки 206, 207, 208, 209 могут быть усиленными или защищенными, чтобы обеспечить удобство при их использовании. Например, в некоторых вариантах осуществления внешние ручки 206, 207, 208, 209 могут быть выполнены из

металла полностью или частично покрытого полимерной трубкой или полимерным покрытием.

[050] Встроенная ручка 210 может быть образована из отверстия в кромке, например, поверхности футляра 200, такой как нижняя сторона футляра 200, проиллюстрированная на Фиг. 2Е. В альтернативных вариантах осуществления встроенная ручка 210 может быть образована в кромке любой стороны футляра 200. Встроенная ручка 210 может иметь размеры и быть выполнена с возможностью обеспечения возможности захвата рукой и удержания футляра 200 и, например, возможности тянуть или поднимать футляр 200. В некоторых вариантах осуществления встроенная ручка 210 может быть образована из отверстий в двух пересекающихся сторонах футляра 200 (например, нижняя сторона футляра 200, проиллюстрированная на Фиг. 2Е, и задняя сторона футляра 200), для образования полости в футляре 200. В некоторых вариантах осуществления футляр (например, футляр 200) может содержать более одной встроенной ручки, например, на противоположных или смежных сторонах футляра 200. В некоторых вариантах осуществления кромки встроенной ручки 210 могут быть усилены или армированы посредством присоединенной окантовки из материала. Такой армирующий материал может быть прикреплен к футляру 200 посредством, например, любого подходящего материала, такого как адгезив (например, клей), винты, крепежные втулки или заклепки, сварочного соединения или комбинации любых из этих способов.

[051] Опорные ножки, такие как опорные ножки 201, 203 могут быть расположены на одной или более сторонах футляра 200 и могут быть прикреплены к футляру 200 и/или к армирующим полосам на футляре 200. Опорные ножки 201, 203 могут иметь размер и быть выполнены с возможностью опоры футляра 200 над, например, поверхностью, на которую опирается футляр 200, или поверхностью, смежной с футляром 200. Опорные ножки 201, 203 проиллюстрированы как равномерно распределенные по кромке верхней стороны футляра 200. В альтернативных вариантах осуществления опорные ножки могут быть расположены на любом числе сторон футляра 200, в любом количестве.

[052] Армирующие полосы, такие как армирующие полосы 205, 211 могут быть прикреплены на или вокруг одной или более кромок футляра 200. Такие армирующие полосы могут служить для повышения долговечности футляра 200 посредством, например, защиты кромок и углов футляра 200 от износа и отрыва. Как проиллюстрировано на Фиг. 2А-2Е, армирующие полосы, такие как полосы 205, 211, могут быть расположены на любой угловой кромке футляра 200. В альтернативных вариантах осуществления армирующие полосы могут быть расположены только на некоторых кромках. В других дополнительных вариантах осуществления армирующие полосы могут отсутствовать вообще.

[053] Угловые накладки 216, 218, 220, 222, 224, 226, 228, 230 могут быть прикреплены на углах футляра 200 (например, когда более двух сторон футляра 200 сходятся в одной точке). Такие угловые накладки могут служить для защиты футляра 200,

пользователей, обращающихся с футляром 200, и окружающей обстановки, в которой обращаются с футляром 200, от повреждения и/или повреждения друг другом. Угловые накладки могут также содействовать перемещению футляра 200, облегчая скольжение футляра 200 по поверхности.

[054] Как проиллюстрировано на Фиг. 2А-2Е, сторона открываемой передней части 202 съемно прикреплена к основной части 204 футляра посредством защелок 212, 214. Зашелки 212, 214 могут представлять собой любые подходящие защелки или фиксаторы, известные в данной области техники, такие как пружинные защелки сжатия, поворотные защелки, защелки с навесным замком, зажимные защелки, вытяжные защелки, защелки с фиксатором, защелки с длинным фиксатором и т. п. Открываемая передняя часть 202 может быть подвижно прикреплена к основной части 204 футляра посредством одной или более петель на стороне футляра 200, противоположной защелкам 212, 214. В других вариантах осуществления открываемая передняя часть 202 может быть прикреплена к основной части 204 футляра посредством защелок или фиксаторов на двух или более сторонах футляра 200, вместо петель или в дополнение к ним. В дополнительных альтернативных вариантах осуществления открываемая передняя часть 202 может прикрепляться к основной части футляра 204 посредством любого другого подходящего способа, например, посредством одного или более зажимов, затяжек, эластичных застежек, ремешков, пряжек, застежек, молний, пуговиц и т. п.

[055] Элементы футляра 200, такие как некоторые или все из ручек 206, 207, 208, 209, защелок 212, 214, угловых накладок 216, 218, 220, 222, 224, 226, 228, 230, армирующих полос 205, 211, опорных ножек 201, 203 и армированной окантовки встроенной ручки 210 могут быть выполнены из любого из множества подходящих материалов. Подходящие материалы могут включать в себя, например, металлы, такие как алюминий, сталь, титан, никель или сплавы таких металлов. Подходящие материалы могут также включать в себя полимеры и сополимеры достаточной твердости и прочности для поддержания их структуры и выполнения их функции (например, полиэтилен низкой плотности, такой как LD45). В некоторых вариантах осуществления один или более из этих элементов могут быть выполнены из металла или металлического сплава, покрытого полимером или имеющего полимерное покрытие.

[056] Элементы футляра 200, такие как ручки 206, 207, 208, 209, защелки 212, 214, угловые накладки 216, 218, 220, 222, 224, 226, 228, 230, армирующие полосы 205, 211, опорные ножки 201, 203 и армированные кромки встроенной ручки 210 могут быть прикреплены к футляру 200 и/или друг к другу посредством любых подходящих надежных способов, которые обеспечивают безопасное, многократное использование футляра 200. Например, ручки 206, 207, 208, 209 могут прикрепляться к футляру 200 посредством способа, который обеспечивает переноску футляра 200 с помощью ручек. Например, элементы на внешней поверхности футляра 200 могут прикрепляться к футляру 200 посредством адгезива (например, клея), одного или более винтов, крепежных втулок или заклепок или комбинации любых из этих способов.



[057] В то время как футляр 200 проиллюстрирован на Фиг. 2А-2Е, как имеющий несколько элементов, таких как ручки 206, 207, 208, 209, защелки 212, 214, угловые накладки 216, 218, 220, 222, 224, 226, 228, 230, армирующие полосы 205, 211, опорные ножки 201, 203 и встроенную ручку 210, следует иметь в виду, что футляр согласно настоящему изобретению не обязательно может иметь один или более этих элементов. Например, футляр согласно настоящему изобретению может не содержать ручек или угловых накладок. В качестве другого примера, футляр согласно настоящему изобретению может не содержать армирующие полосы (например, армирующие полосы 205, 211) или опорные ножки (например, опорные ножки 201, 203).

[058] На Фиг. 3 схематически проиллюстрирован вид в поперечном разрезе примерной внутренней области футляра 200 согласно аспектам настоящего изобретения. Угол наблюдения футляра 200, показанный на Фиг. 3, является таким же, как показан на Фиг. 2D. Как показано на Фиг. 3, основная часть 204 футляра и открываемая передняя часть 202 могут содержать в себе некоторое количество упакованного содержимого, включая вставки 320, 330, отделенные разделителем 340. Вставка 320 может быть отделена от открываемой передней части 202 тремя распорками 360.

[059] Как проиллюстрировано на Фиг. 3, футляр 200 может иметь размер и быть выполнен с возможностью плотной установки одной или более вставок и разделителей. Например, футляр 200 может иметь подходящий размер и быть выполнен с возможностью размещения приблизительно квадратных вставок и разделителей, которые, в свою очередь, имеют подходящий размер и выполнены с возможностью размещения круглых дискообразных опор слоя сорбента колонки.

[060] Каждая из вставок 320, 330 может быть выполнена с возможностью удержания опоры слоя сорбента колонки. Разделитель 340 может быть выполнен с возможностью обеспечения интервала и зазора между вставками 320, 330, а также между опорами слоя сорбента, которые они могут удерживать. Распорки 360 могут быть выполнены с возможностью обеспечения интервала, зазора и наполнения между одной (или обеими) из вставок и корпусом футляра 200. Как показано на Фиг. 3, общая глубина этого содержимого футляра 200 приблизительно равна глубине внутренней области футляра 200. Эта плотная укладка содержимого футляра 200 может содействовать снижению до минимума риска повреждения опор слоя сорбента колонки вследствие толчков, транспортировки или другого перемещения футляра 200. При определенном расположении вставок, разделителей и распорок, показанном в футляре 200 на Фиг. 3, следует иметь в виду, что вставки, разделители и распорки могут быть расположены в другом порядке. Например, разделитель может быть размещен между вставкой (например, вставкой 330) и внутренней поверхностью футляра 200. В некоторых вариантах осуществления разделитель может быть размещен на каждой стороне каждой вставки, например, для обеспечения дополнительной защиты опоры слоя сорбента колонки, расположенной в каждой вставке. В качестве другого примера, футляр 200 может иметь размеры и быть выполнен с возможностью удержания только одной вставки. В качестве

дополнительного примера, футляр 200 может иметь размеры и быть выполнен с возможностью удержания более двух вставок, например, 4, 6, 8 или 10 вставок.

[061] Каждый из компонентов внутри футляра 200, проиллюстрированный на Фиг. 3, ниже описывается более подробно.

[062] На Фиг. 4А и 4В проиллюстрированы два вида прямоугольных распорок (например, распорок 360) для использования в футляре опоры слоя сорбента колонки (например, футляре 200) согласно аспектам настоящего изобретения. Как показано, распорка 360 может представлять собой преграду, расположенную между внутренней поверхностью футляра (например, футляра 200) и вставкой (например, вставкой 320 или вставкой 330). Распорка 360 может иметь меньшую длину и ширину, по сравнению со вставками 320, 330 и разделителем 340. Распорка 360 может быть съемной или может быть прикреплена, например, к внутренней поверхности футляра (например, футляра 200) посредством, например, адгезива или любого другого способа крепления, описанного в настоящем документе. Распорка 360 может иметь конкретный размер для заполнения какой-либо глубины, которая остается незаполненной в футляре 200, чтобы предотвратить смещение вставок 320, 330 и разделителя 340 внутри футляра 200 и возможное вытеснение опор слоя сорбента колонки, удерживаемых во вставках 320, 330. Для содействия фиксации вставок 320, 330 внутри футляра 200 может быть расположено любое количество распорок 360. Например, футляр 200 может содержать две, четыре, шесть или восемь распорок 360.

[063] На Фиг. 5А и 5В проиллюстрированы виды разделителя (например, разделителя 340) для опоры слоя сорбента колонки согласно аспектам настоящего изобретения. Разделитель 340 может проходить по длине и ширине внутренней области футляра 200 и может быть расположен между вставками (например, вставками 320, 330) в футляре 200. Разделитель 340 может служить для предотвращения смещения, падения, удара друг об друга или толчков друг об друга вставок в футляре 200. На одной или более сторонах разделителя 340 могут быть расположены выемки 344 для удержания, которые могут облегчать подъем и перемещение разделителя 340. В некоторых вариантах осуществления каждая сторона разделителя 340 может содержать выемку 344 для удержания. Разделитель 340 также может содержать сквозное отверстие 342. В сквозном отверстии 342 может быть расположен штырь или другое устройство, чтобы препятствовать смещению или перемещению разделителя 340 вплотную, например, к вставкам 320, 330. В некоторых вариантах осуществления разделитель 340 может покрывать большую часть площади между вставками 320, 330. В других вариантах осуществления разделитель 340 может иметь меньшую площадь поверхности. Следует иметь в виду, что разделитель 340 может иметь любую форму или размер, который будет соответствовать футляру 200, и который будет отделять две или более вставки друг от друга, или который будет отделять вставку от внутренней стенки футляра (например, футляра 200). Например, разделитель 340 может быть круглым, Х-образным, крестообразным или решеткообразным.

[064] Разделитель 340 может быть выполнен из любого материала, который является прочным и жестким настолько, чтобы сохранять его форму и сохранять интервал между вставкой и другими частями или компонентами футляра 200. Например, разделитель 340 может быть выполнен из жесткого пластика, металла или комбинации пластика и металла. В некоторых вариантах осуществления разделитель 340 может быть выполнен из водонепроницаемого или водостойчивого материала. В некоторых вариантах осуществления разделитель 340 может быть выполнен из материала, имеющего небольшую или низкую токсичность, например, как определено нормативным или производственным стандартом. В некоторых вариантах осуществления материал может быть изготовлен в соответствии с одним или более нормативными стандартами, таким как стандарты, установленные Фармакопеей Соединенных Штатов Америки (USP). Например, в некоторых вариантах осуществления материал может представлять собой материал класса VI USP. В некоторых вариантах осуществления разделитель 340 может быть выполнен из полиэтиленового материала, такого как полиэтилен низкой плотности (например, LD45). В других вариантах осуществления разделитель 340 может быть выполнен из одного или более других полимеров, таких как акрилонитрилбутадиенстирол (АБС). В альтернативных вариантах осуществления разделитель 340 может быть выполнен из металла, такого как алюминий, сталь, титан, никель и/или сплав одного или более этих металлов. В еще других вариантах осуществления разделитель 340 может быть выполнен из комбинации металла и полимера, такой как покрытый полимером металл.

[065] На Фиг. 6А-6С проиллюстрированы виды вставки (например, вставки 320) для опоры слоя сорбента колонки согласно аспектам настоящего изобретения. Вставка 320 может содержать полость 322, одно или более углублений 324 по периметру полости 322, сквозного отверстия 326 и одной или более выемок 328 для удержания. Вставка 320 может иметь подходящий размер и быть выполнена с возможностью размещения в полости 322 опоры слоя сорбента колонки определенного размера и/или типа. Например, в некоторых вариантах осуществления вставка 320 может иметь подходящий размер и быть выполнена с возможностью размещения одной из пары опор слоя сорбента колонки, такой как верхняя опора слоя сорбента колонки (например, верхняя опора 114 слоя сорбента колонки, проиллюстрированная на Фиг. 1).

[066] На Фиг. 7А-7С проиллюстрированы виды второй вставки (например, вставки 330) для опоры слоя сорбента колонки согласно аспектам настоящего изобретения. Аналогично вставке 320 вставка 330 может содержать полость 332, одно или более углублений 324 по периметру полости 332, сквозное отверстие 336 и одну или более выемок 338 для удержания. В некоторых вариантах осуществления вставка 330 может иметь подходящие размеры и быть выполнена с возможностью установки опоры слоя сорбента колонки, которая образует пару с опорой слоя сорбента колонки для размещения во вставке 320. Например, если вставка 320 имеет подходящие размеры и выполнена с возможностью размещения верхней опоры слоя сорбента колонки для данного размера хроматографической колонки, то вставка 330 может иметь подходящий размер и быть

выполнена с возможностью удержания нижней опоры слоя сорбента колонки для того же размера хроматографической колонки. Таким образом, вставка 330 может иметь полость 332, которая больше полости 322 вставки 320. В некоторых вариантах осуществления и как проиллюстрировано на Фиг. 7А-7С, полость 332 может быть значительно больше, чтобы частично проходить в выемки 338 для удержания.

[067] Полости 322, 332 могут проходить частично во вставки 320, 330 и могут иметь размеры (например, диаметр, глубину, объем и т. д.), адаптированные для размещения каждой опоры слоя сорбента колонки. Как проиллюстрировано, полости 322, 332 могут иметь в основном круглые поперечные сечения и могут быть в основном цилиндрической формы; однако, следует иметь в виду, что они могут иметь любую форму, адаптированную для размещения опоры слоя сорбента колонки. В некоторых вариантах осуществления полости 322, 332 могут иметь размеры, аналогичные размерам опор слоя сорбента колонки, которые предназначены для размещения, чтобы опоры слоя сорбента колонки, хранящиеся в полостях 322, 332, не имели излишнего пространства для сдвига, ударов по другим компонентам внутри футляра 320 и/или не повредились или не загрязнились.

[068] Углубления 324, 334 могут быть расположены по периметру полостей 322, 332, соответственно. Как проиллюстрировано на Фиг. 6А-6С и на Фиг. 7А-7С, углубления 324, 334 могут проходить во вставки 320, 330 в том же направлении, что и полости 322, 332, но могут проходить немного дальше, чем полости 322, 332. Углубления 324, 334 могут иметь подходящие размеры и быть выполнены с возможностью обеспечения размещения и удаления опор слоя сорбента колонки в полостях 322, 332. По этой причине углубления 324, 334 могут иметь подходящие размеры и конфигурацию, подходящую для скользящих рук, пальцев или других инструментов рядом и под опорами слоя сорбента колонки, расположенными в полостях 322, 332. Несмотря на то, что углубления 324, 334 проиллюстрированы как имеющие в основном цилиндрическую форму с круглым поперечным сечением, следует иметь в виду, что углубления 324, 334 могут иметь другую форму, например, продолговатую или прямоугольную форму. Несмотря на то, что на фигуре проиллюстрированы четыре углубления 324, 334, специалисты в данной области техники легко поймут, что во вставках 320, 330 может быть предусмотрено большее или меньшее количество углублений.

[069] Вставки 320, 330 могут содержать сквозные отверстия 326, 336. Как и в случае со сквозным отверстием 342 в разделителе 340, в сквозные отверстия 326, 336 может быть помещен штырь или другое устройство, чтобы предотвратить смещение или перемещение вставок 320, 330 внутри футляра 200. Это может быть применимо в случаях, когда опоры слоя сорбента колонки во вставках 320, 330 также содержат сквозные отверстия, чтобы отдельный штырь, стержень или другое устройство могли проходить через каждую из вставок 320, 330, разделитель 340 и опоры слоя сорбента колонки, расположенные во вставках 320, 330.

[070] Как и в случае с выемками 344 для удержания разделителя 340, выемки 328,

338 для удержания могут быть расположены на одной или более сторонах каждой из вставок 320, 330 и могут облегчать подъем и перемещение каждой вставки. В некоторых вариантах осуществления каждая сторона вставки 320, 330 может содержать выемку 328, 338 для удержания, соответственно. Несмотря на то, что выемки 328, 338, 344 для удержания проиллюстрированы как имеющие в основном прямоугольную форму с закругленными углами, каждая выемка для удержания может иметь размеры и форму, подходящую для рук, пальцев или инструментов для захвата и подъема каждого разделителя 340, вставки 320 и вставки 330. Как проиллюстрировано, полость (например, полость 332) может проходить в выемку для удержания (например, выемку 338 для удержания) без чрезмерного нарушения структуры и/или функции полости или выемки для удержания.

[071] Вставки 320, 330 могут быть выполнены из любого нетоксичного материала, подходящего для размещения опоры слоя сорбента колонки. В некоторых вариантах осуществления, например, вставки 320, 330 могут быть выполнены из материала, имеющего небольшую или низкую токсичность, например, как определено нормативным или производственным стандартом. В некоторых вариантах осуществления материал может быть изготовлен в соответствии с одним или более нормативными стандартами, таким как стандарты, установленные Фармакопеей Соединенных Штатов Америки (USP). Например, в некоторых вариантах осуществления материал может представлять собой материал класса VI USP. В некоторых вариантах осуществления вставки 320, 330 могут быть выполнены из полиэтиленового материала, такого как полиэтилен низкой плотности (например, LD45). В других вариантах осуществления вставки 320, 330 могут быть выполнены из одного или более других полимеров, таких как акрилонитрилбутадиенстирол (АБС). В дополнительных вариантах осуществления и как проиллюстрировано на Фиг. 6А-6С и 7А-7С, вставки 320, 330 могут иметь основную часть, выполненную из одного материала с армирующим подслоем 321, 331 из второго материала. Например, вставки 320, 330 могут быть выполнены первоначально из полиэтилена низкой плотности, такого как LD45, или другого пластичного или вспененного материала, и могут также содержать армирующий подслой (слои 321, 331, соответственно), выполненный из более прочного материала, такого как жесткий полимер (например, АБС) или металл. В альтернативных вариантах осуществления некоторые или все из вставок 320, 330 могут быть выполнены из пены, металла (например, алюминия, стали, титана, никеля и/или сплава одного или более этих металлов), или комбинации металла и полимера, такой как покрытый полимером металл. В еще других вариантах осуществления разделитель 340 может быть выполнен из комбинации металла и полимера, такой как покрытый полимером металл.

[072] Ссылаясь на вышесказанное, габариты внутренней области футляра 200, распорок 360, вставок 320, 330 и разделителя 340 могут иметь размеры и быть выполнены с возможностью плотного удержания опоры слоя сорбента колонки определенных размеров и формы. В приведенной ниже таблице 2 перечислены три примерных набора

размеров для этих компонентов, с учетом каждого из трех размеров опоры слоя сорбента (например, приблизительный диаметр опоры слоя сорбента колонки, как определено изготовителем опоры слоя сорбента колонки).

**Таблица 2**

Все размеры являются приблизительными и представлены в см.

<b>Размеры опоры слоя сорбента (прибл. диаметр как указано изготовителем)</b>	<b>40</b>
Длина футляра 200 снаружи	54,61
Ширина футляра 200 снаружи	54,61
Глубина футляра 200 снаружи	24,77
Длина и ширина распорки 360	10,16
Глубина распорки 360	6,83
Длина вставки 320, вставки 330, разделителя 340	50,80
Ширина вставки 320, вставки 330, разделителя 340	50,80
Глубина разделителя 340	2,54
Глубина вставок 320, 330	5,41
Толщина армирующих слоев 321, 331	0,33
Диаметр полости 322	39,70
Диаметр полости 332	45,72
Глубина полостей 322, 332	2,24
Диаметр углублений 324, 334	10,16
Глубина углублений 324, 334	3,18
Диаметр сквозных отверстий 342, 326, 336	6,35
Длина выемок 344, 328, 338 для удержания	12,70
Ширина выемок 344, 328, 338 для удержания	3,81
<b>Размеры опоры слоя сорбента (прибл. диаметр как указано изготовителем)</b>	<b>60</b>
Длина футляра 200 снаружи (см)	74,93
Ширина футляра 200 снаружи (см)	74,93
Глубина футляра 200 снаружи (см)	24,77
Длина и ширина распорки 360	10,16
Глубина распорки 360	4,29
Длина вставки 320, вставки 330, разделителя 340	71,12
Ширина вставки 320, вставки 330, разделителя 340	70,80

Глубина разделителя 340	2,54
Глубина вставок 320, 330	5,41
Толщина армирующих слоев 321, 331	0,33
Диаметр полости 322	59,09
Диаметр полости 332	66,68
Глубина полостей 322, 332	2,24
Диаметр углублений 324, 334	10,16
Глубина углублений 324, 334	3,18
Диаметр сквозных отверстий 342, 326, 336	6,35
Длина выемок 344, 328, 338 для удержания	12,70
Ширина выемок 344, 328, 338 для удержания	3,81
<b>Размеры опоры слоя сорбента (прибл. диаметр как указано изготовителем)</b>	<b>80</b>
Длина футляра 200 снаружи (см)	95,25
Ширина футляра 200 снаружи (см)	95,25
Глубина футляра 200 снаружи (см)	24,77
Длина и ширина распорки 360	10,16
Глубина распорки 360	4,29
Длина вставки 320, вставки 330, разделителя 340	91,44
Ширина вставки 320, вставки 330, разделителя 340	91,44
Глубина разделителя 340	2,54
Глубина вставок 320, 330	5,41
Толщина армирующих слоев 321, 331	0,33
Диаметр полости 322	80,01
Диаметр полости 332	86,36
Глубина полостей 322, 332	2,24
Диаметр углублений 324, 334	10,16
Глубина углублений 324, 334	3,18
Диаметр сквозных отверстий 342, 326, 336	6,35
Длина выемок 344, 328, 338 для удержания	12,70
Ширина выемок 344, 328, 338 для удержания	3,81

[073] Допуски (например, производственные допуски) для вышеприведенных размеров могут быть следующими:

Таблица 3

Диапазон размеров	Допуск
0,00-30,48	+/- 0,15
30,48-60,96	+/- 0,23
60,96-91,44	+/- 0,48
91,44-152,40	+/- 0,65

[074] Вышеприведенные размеры являются лишь примерными, и могут быть приемлемы многие другие комбинации размеров для футляра, такого как футляр 200, или их вариации, и его компонентов.

[075] На Фиг. 8 в виде блок-схемы представлены этапы способа 800 управления опорами слоя сорбента выделенной колонки согласно аспектам настоящего изобретения. Согласно этапу 802 в хроматографическую колонку могут установить первую опору слоя сорбента хроматографической колонки. Согласно этапу 804 могут выполнять первую операцию в хроматографической колонке с использованием первой опоры слоя сорбента колонки. Согласно этапу 806 первую опору слоя сорбента колонки могут хранить в первом футляре для хранения. Согласно этапу 808 в хроматографическую колонку могут установить вторую опору слоя сорбента хроматографической колонки. Согласно этапу 810 могут выполнять вторую операцию хроматографии в хроматографической колонке с использованием второй опоры слоя сорбента хроматографической колонки. Согласно этапу 812 вторую опору слоя сорбента хроматографической колонки могут хранить во втором футляре для хранения. Этапы 812 могут повторять дополнительное число раз, например, с первой операцией и первой опорой слоя сорбента колонки и второй операцией и второй опорой слоя сорбента колонки и/или с третьей, четвертой, пятой или дополнительными операциями и с третьей, четвертой, пятой или дополнительными опорами слоя сорбента колонки.

[076] Согласно этапу 802 в хроматографическую колонку могут установить первую опору слоя сорбента хроматографической колонки. Это может выполняться согласно ряду установленных технических инструкций и процедур. Например, первая опора 116 слоя сорбента колонки может быть установлена, например, в основную часть 112 колонки. В некоторых вариантах осуществления первая опора слоя сорбента колонки может представлять собой новую опору слоя сорбента колонки. В других вариантах осуществления первую опору слоя сорбента можно было использовать ранее, например, для установленной операции хроматографии. В некоторых вариантах осуществления пара опор слоя сорбента первой хроматографической колонки, например, верхняя опора 114 слоя сорбента колонки и нижняя опора 116 слоя сорбента колонки могут быть установлены в хроматографическую колонку.

[077] Согласно этапу 804 могут выполнять первую операцию в хроматографической колонке с использованием первой опоры слоя сорбента колонки (или пары первых опор слоя сорбента). Первая операция может включать в себя, например,



операцию хроматографии, требующую использования первой опоры слоя сорбента хроматографической колонки (или первой пары опор слоя сорбента хроматографической колонки). Первая операция может также требовать определенной упаковки колонки (например, определенной неподвижной фазы), определенной подвижной фазы и/или определенного ряда жидкостей для промывки и/или буферных растворов. В некоторых вариантах осуществления первая операция может быть выполнена с возможностью выполнения в составе процесса изготовления лекарственного препарата. В дополнительных вариантах осуществления первая операция может быть выполнена с возможностью выполнения в составе протокола испытаний.

[078] Согласно этапу 806 первую опору слоя сорбента колонки (или пару опор слоя сорбента) могут удалить из хроматографической колонки и хранить в первом футляре (например, футляре 200) для хранения. В некоторых вариантах осуществления этот этап может включать в себя распаковку и очистку хроматографической колонки. В некоторых вариантах осуществления, например, это могут выполнять после выполнения одного или более повторений первой операции хроматографии. В некоторых вариантах осуществления первую опору слоя сорбента колонки или пару опор слоя сорбента могут очистить или стерилизовать перед хранением в первом футляре для хранения. В некоторых вариантах осуществления первый футляр для хранения может быть маркирован или иным способом помечен как выделенный футляр для хранения для хранения первой опоры слоя сорбента колонки (или пары опор слоя сорбента).

[079] Согласно этапу 808 в хроматографическую колонку могут установить вторую опору слоя сорбента хроматографической колонки. Как и в случае с первой опорой слоя сорбента колонки, вторая опора слоя сорбента колонки может быть новой опорой слоя сорбента колонки. В некоторых вариантах осуществления вторую опору слоя сорбента можно было использовать ранее, например, для установленной операции хроматографии, отличной от первой операции хроматографии. В некоторых вариантах осуществления этап 808 может включать в себя установку пары вторых опор слоя сорбента в хроматографическую колонку.

[080] Согласно этапу 810 могут выполнять вторую операцию хроматографии в хроматографической колонке с использованием второй опоры слоя сорбента хроматографической колонки (или пары вторых опор слоя сорбента). Вторая операция может включать в себя, например, упаковку определенной колонки (например, конкретной неподвижной фазы), определенной подвижной фазы и/или определенного ряда жидкостей для промывки и/или буферных растворов, отличных от тех, что требуются в первой операции хроматографии. В некоторых вариантах осуществления аналогично первой операции хроматографии вторая операция хроматографии может быть выполнена с возможностью выполнения в составе процесса изготовления лекарственного препарата. В таких вариантах осуществления лекарственный препарат, задействованный во второй операции хроматографии, может отличаться от лекарственного препарата, задействованного в первой операции хроматографии. В дополнительных вариантах

осуществления первая и вторая операции хроматографии могут входить в состав различных этапов при производстве или очистке одного и того же лекарственного препарата. В дополнительных вариантах осуществления вторая операция может быть выполнена с возможностью выполнения в составе протокола испытаний или программы исследования и/или разработки, отличной от протокола испытаний или программы исследования/разработки, для которой выполняется первая операция.

[081] Согласно этапу 812 вторую опору слоя сорбента хроматографической колонки могут хранить во втором футляре для хранения. В некоторых вариантах осуществления этот этап может включать в себя распаковку и очистку хроматографической колонки. В некоторых вариантах осуществления, например, это может выполняться после выполнения одного или более повторений второй операции хроматографии. В некоторых вариантах осуществления вторую опору слоя сорбента колонки или пару опор слоя сорбента могут очистить или стерилизовать перед хранением во втором футляре для хранения. В некоторых вариантах осуществления второй футляр для хранения может быть маркирован или иным способом помечен как выделенный футляр для хранения второй опоры слоя сорбента колонки (или пары опор слоя сорбента). Затем колонку могут освободить для использования снова с первой опорой слоя сорбента колонки (или парой опор слоя сорбента колонки), или для использования с третьей опорой слоя сорбента колонки или парой опор слоя сорбента колонки.

[082] На Фиг. 8 проиллюстрирована блок-схема этапов в способе, расположенных в одном порядке; однако, настоящее изобретение подразумевает, что этапы могут быть добавлены, удалены и/или выполняться в описанном способе не по порядку. Этапы на Фиг. 8, могут также выполняться множество раз в повторяющейся последовательности, в составе одного или более процессов очистки, процессов изготовления лекарственных препаратов и/или процессов исследования, разработки или испытания. Этапы на Фиг. 8 могут использоваться в составе большей системы управления хроматографией, в которой опоры слоя сорбента колонки и футляры для хранения опор слоя сорбента колонки могут маркироваться, классифицироваться и храниться в материально-производственном запасе для систематического, периодического или нечастого использования.

[083] Специалистам в данной области техники должно быть понятно, что идея, которая лежит в основе настоящего изобретения, может быть легко использована в качестве основы для разработки других устройств, способов и систем для осуществления нескольких целей настоящего изобретения. Соответственно, формула изобретения не должна рассматриваться как ограниченная предшествующим описанием.

## ФОРМУЛА ИЗОБРЕТЕНИЯ

1. Способ управления множеством опор слоя хроматографической колонки, выделенных для конкретных операций хроматографии, предусматривающий:

хранение каждой опоры слоя хроматографической колонки в многоразовом футляре опоры слоя хроматографической колонки, причем футляр содержит:

корпус, имеющий отверстие, внутреннюю область, выполненную с возможностью доступа через отверстие, и крышку;

множество вставок, расположенных в параллельной конфигурации внутри внутренней области, причем каждая вставка содержит полость, выполненную с возможностью удержания опоры слоя хроматографической колонки; и

разделитель, расположенный между каждой из множества вставок; и

извлечение перед эксплуатацией хроматографической колонки опоры слоя хроматографической колонки из футляра опоры слоя хроматографической колонки и установку опоры слоя хроматографической колонки в хроматографической колонке.

2. Способ по п. 1, дополнительно содержащий:

хранение множества опор слоя хроматографической колонки в каждом из множества многоразовых футляров опоры слоя хроматографической колонки.

3. Способ по п. 1, в котором корпус представляет собой полиэтиленовый отсек, и причем крышка прикрепляется к корпусу посредством петли.

4. Способ по п.1, в котором вставки и разделитель имеют размеры и выполнены с возможностью проходить от одного конца внутренней области к противоположному концу внутренней области, и причем каждая из вставок и разделитель содержат два симметричных углубления, расположенные диаметрально противоположно друг от друга.

5. Способ по п.1, в котором множество подушечек-распорок, расположены между боковой поверхностью одной вставки и корпусом.

6. Способ по п.1, в котором каждая из вставок и разделитель содержит расположенное по центру сквозное отверстие.

7. Способ по п. 6, в котором каждое из сквозных отверстий являются концентрическими.

8. Способ выделения пары опор слоя хроматографической колонки для конкретной операции хроматографии, предусматривающий:

эксплуатацию хроматографической колонки согласно конкретной операции хроматографии с применением пары опор слоя хроматографической колонки; и

извлечение после эксплуатации хроматографической колонки, пары опор слоя хроматографической колонки из хроматографической колонки; и

хранение пары опор слоя хроматографической колонки в многоразовом футляре опоры слоя хроматографической колонки, причем футляр содержит:

корпус, имеющий основную часть с отверстием, внутреннюю область в основной части, выполненную с возможностью доступа через отверстие, и крышку, выполненную с возможностью закрытия отверстия.

две извлекаемые вставки, выполненные с возможностью установки внутри внутренней области в параллельной конфигурации, причем каждая вставка содержит полость, выполненную с возможностью удержания одной из пары опоры слоя хроматографической колонки; и

извлекаемый разделитель, расположенный между вставками,

причем полость в каждой вставке имеет по меньшей мере два общих размера с опорой слоя хроматографической колонки, причем каждая вставка дополнительно содержит углубление, расположенное на кромке полости, причем углубление глубже полости.

9. Способ по п.8, дополнительно содержащий распаковку и очистку хроматографической колонки, после выполнения одного или более повторений конкретной операции хроматографии.

10. Способ по п.8, дополнительно содержащий очистку и/или стерилизацию пары опор слоя хроматографической колонки перед хранением пары опор слоя хроматографической колонки в многоразовом футляре опоры слоя хроматографической колонки.

11. Способ по п.8, в котором конкретная операция хроматографии представляет собой высокоэффективную жидкостную хроматографию, ионообменную хроматографию, эксклюзионную хроматографию, хроматографию гидрофобного взаимодействия, хроматографию с обращенной фазой, хроматографию в смешанном режиме или аффинную хроматографию.

12. Способ по п.8, в котором разделитель имеет размеры и выполнен с возможностью отделения вставок, причем каждая из вставок и разделитель содержит расположенное по центру сквозное отверстие.

13. Способ по п.12, в котором каждое из сквозных отверстий являются концентрическими.

14. Способ по п.8, в котором корпус представляет собой полиэтиленовый отсек, и причем крышка прикрепляется к корпусу посредством петли.

15. Способ выделения опоры слоя хроматографической колонки для конкретной операции хроматографии, предусматривающий:

эксплуатацию хроматографической колонки согласно конкретной операции хроматографии с применением опоры слоя хроматографической колонки;

извлечение опоры слоя хроматографической колонки из хроматографической колонки; и

хранение слоя хроматографической колонки в многоразовом футляре опоры слоя хроматографической колонки, причем футляр содержит:

корпус, имеющий основную часть с отверстием, внутреннюю область в основной части, выполненную с возможностью доступа через отверстие, и крышку, выполненную с возможностью закрытия отверстия; и

вставку, выполненную с возможностью установки внутри внутренней области в параллельной конфигурации, причем вставка содержит полость, вмещающую опору слоя

хроматографической колонки, и углубление, проходящее за внешний периметр полости, причем углубление глубже, чем полость, тем самым позволяя пользователю проникнуть под опору слоя хроматографической колонки.

16. Способ по п.15, в котором опора слоя хроматографической колонки представляет собой первую опору слоя хроматографической колонки, а конкретная операция хроматографии представляет собой первую конкретную операцию хроматографии, и способ дополнительно предусматривает:

эксплуатацию хроматографической колонки согласно второй конкретной операции хроматографии, с использованием второй опоры слоя хроматографической колонки.

17. Способ по п.16, в котором многоразовый футляр опоры слоя хроматографической колонки представляет собой первый многоразовый футляр опоры слоя хроматографической колонки, и способ дополнительно предусматривает:

хранение второй опоры слоя хроматографической колонки во втором многоразовом футляре опоры слоя хроматографической колонки.

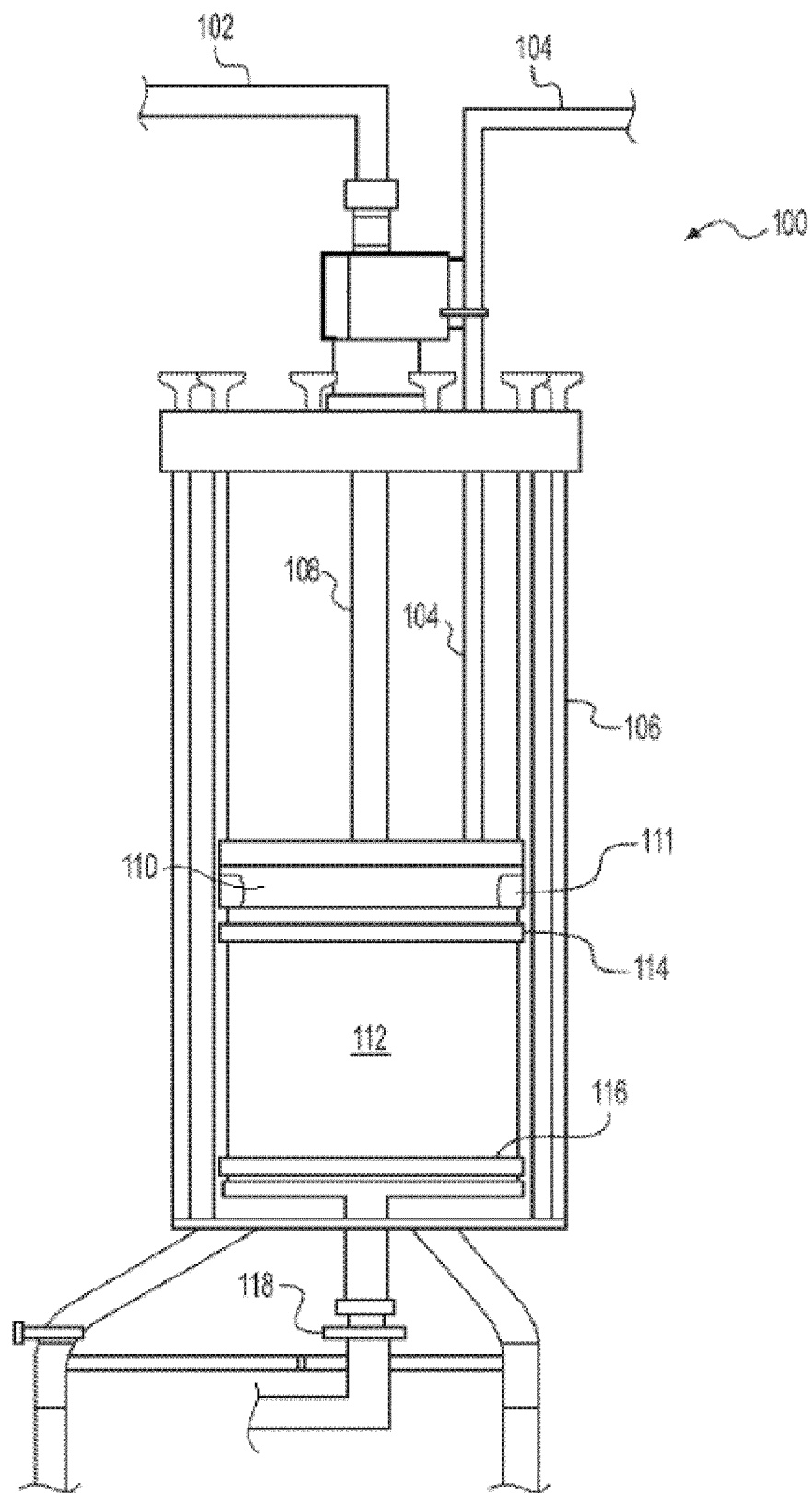
18. Способ по п.17, в котором вторая опора слоя хроматографической колонки и первая опора слоя хроматографической колонки имеют одинаковый размер.

19. Способ по п.15, дополнительно предусматривающий:

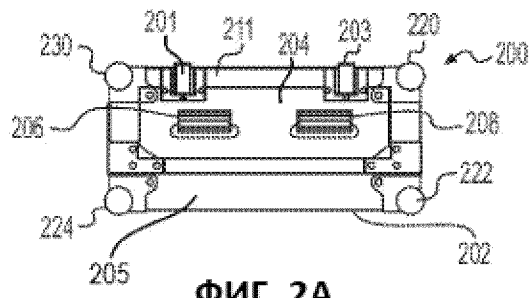
очистку и/или стерилизацию опоры слоя хроматографической колонки перед хранением опоры слоя хроматографической колонки в многоразовом футляре опоры слоя хроматографической колонки.

20. Способ по п.15, в котором крышка прикрепляется к корпусу с возможностью съема посредством крепежного механизма, и при этом крепежный механизм выбирают из группы, состоящей из: защелки, застежки, застежки на крючок, затяжки, эластичной застежки или адгезива.

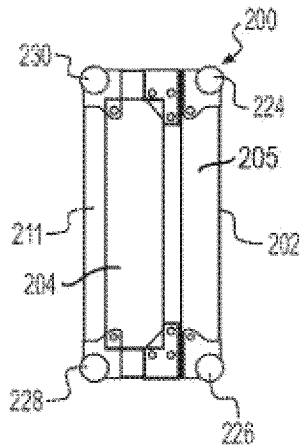
По доверенности



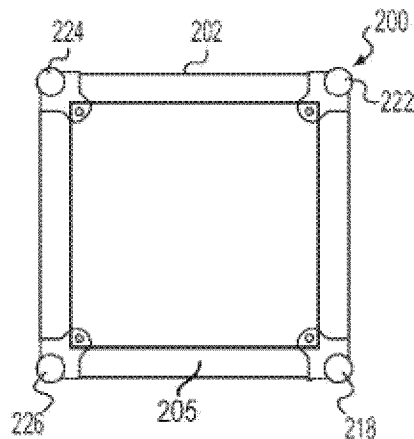
ФИГ. 1



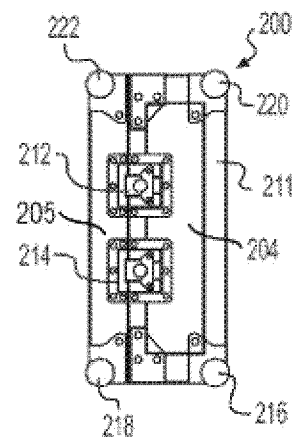
ФИГ. 2А



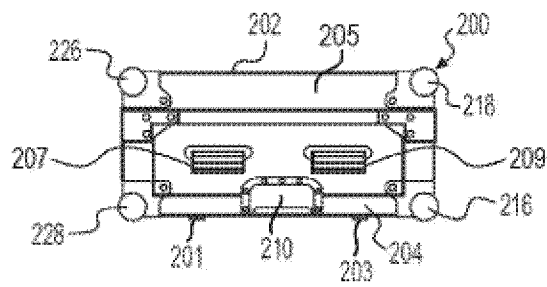
ФИГ. 2В



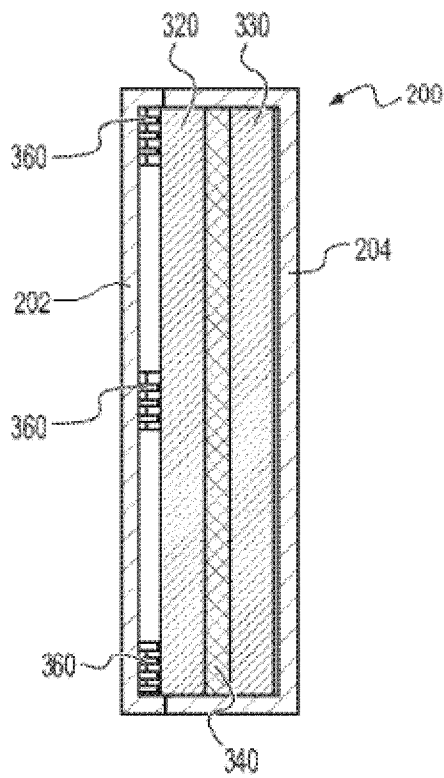
ФИГ. 2С



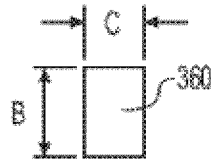
ФИГ. 2D



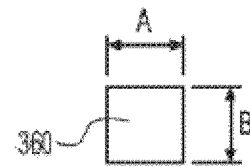
ФИГ. 2Е



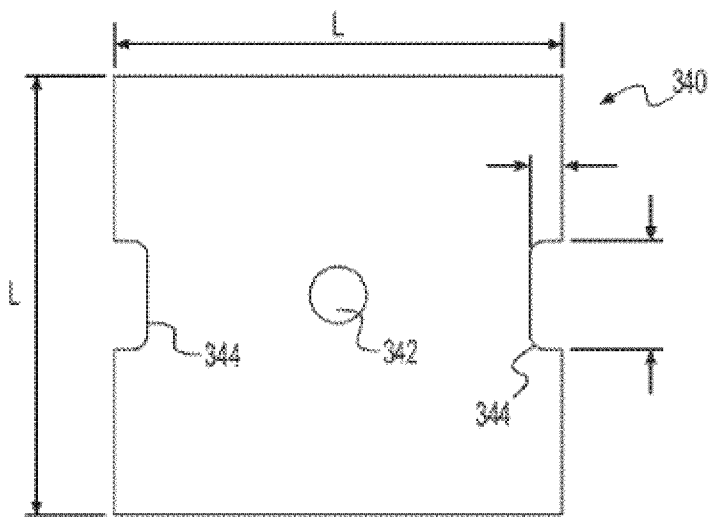
ФИГ. 3



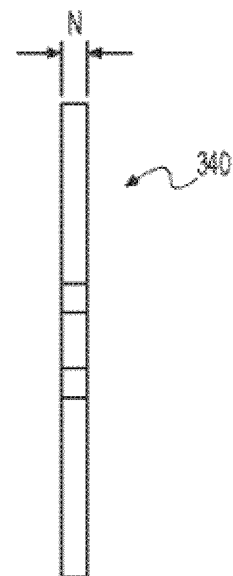
ФИГ. 4А



ФИГ. 4В

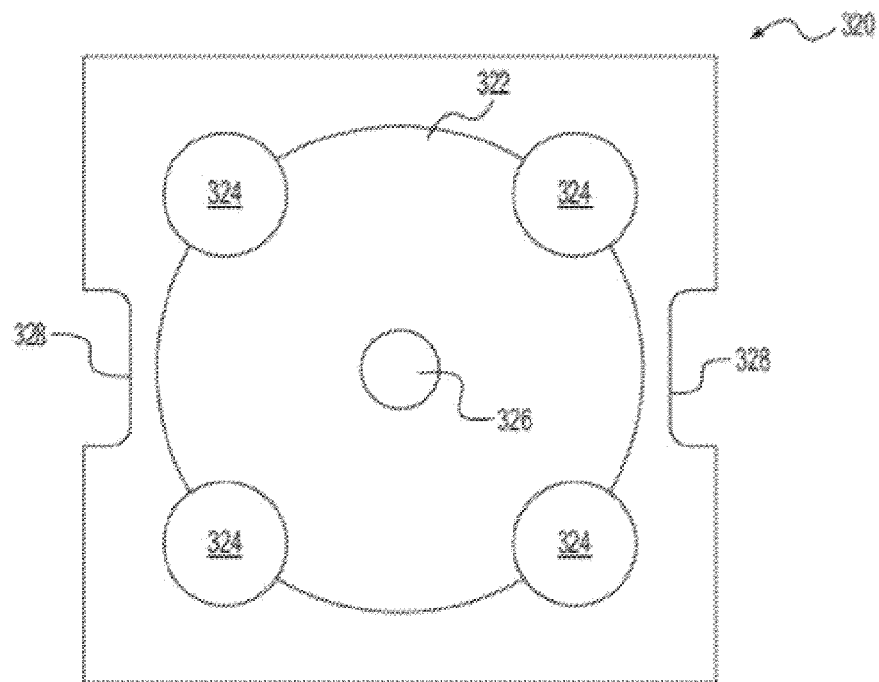


ФИГ. 5А

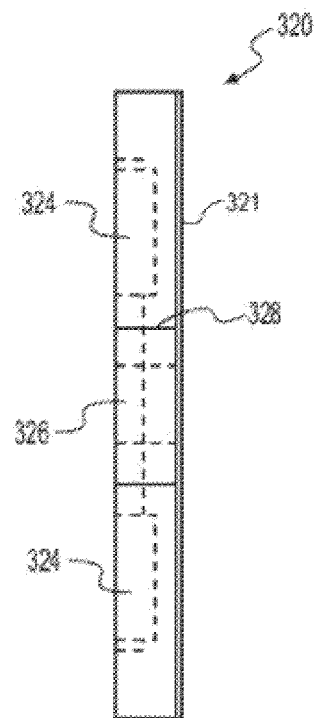


ФИГ. 5В

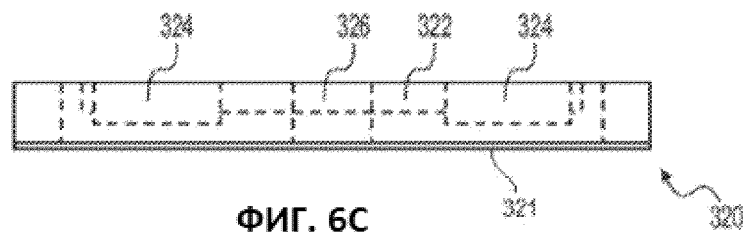




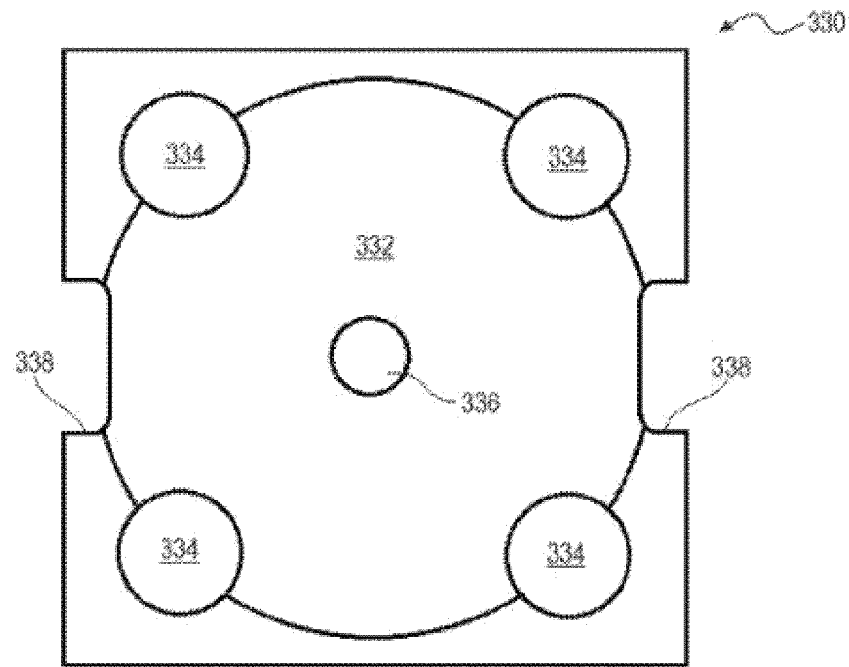
ФИГ. 6А



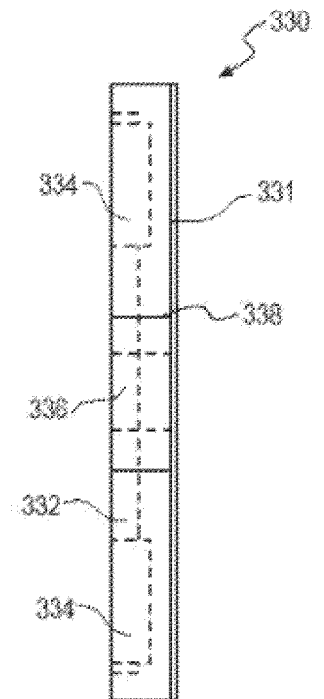
ФИГ. 6В



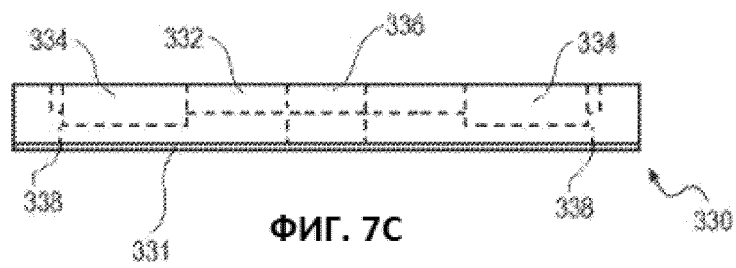
ФИГ. 6С



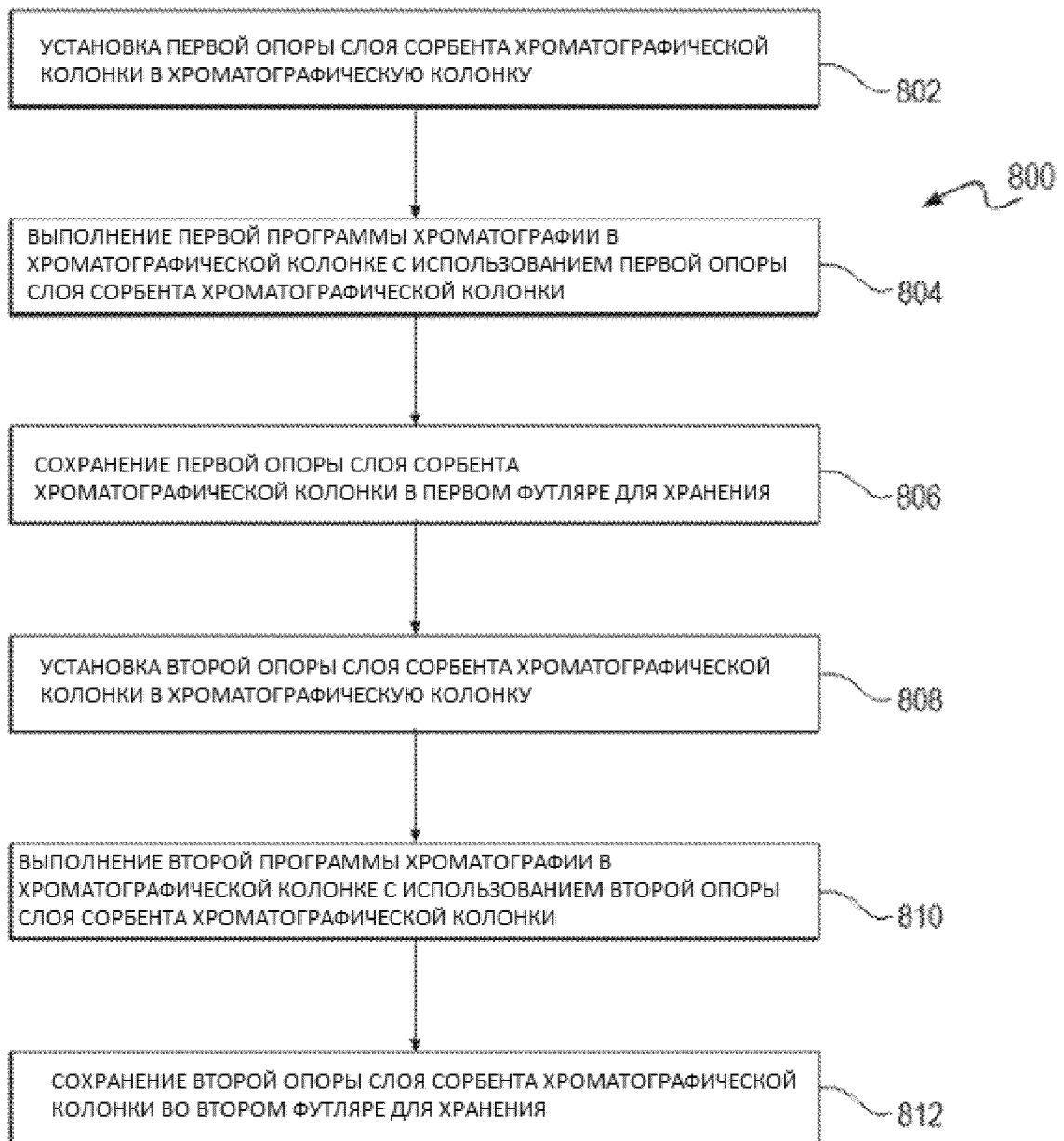
ФИГ. 7А



ФИГ. 7В



ФИГ. 7С



ФИГ.8

**ОТЧЕТ О ПАТЕНТНОМ ПОИСКЕ**

(статья 15(3) ЕАПК и правило 42 Патентной инструкции к ЕАПК)

Номер евразийской заявки:

**202490084****А. КЛАССИФИКАЦИЯ ПРЕДМЕТА ИЗОБРЕТЕНИЯ:**

МПК:

**G01N 30/60** (2006.01)  
**B01D 15/22** (2006.01)  
**B01D 53/10** (2006.01)

СПК:

**G01N 30/60**  
**B01D 15/22**  
**B01D 53/10**

**Б. ОБЛАСТЬ ПОИСКА:**

G01N B01D B65D

Электронная база данных, использовавшаяся при поиске (название базы и, если возможно, используемые поисковые термины)  
Espacenet, EAPATIS, Google, Поисковая платформа РОСПАТЕНТ**В. ДОКУМЕНТЫ, СЧИТАЮЩИЕСЯ РЕЛЕВАНТНЫМИ**

Категория*	Ссылки на документы с указанием, где это возможно, релевантных частей	Относится к пункту №
A	WO 2012074455 A1 (GE HEALTHCARE BIO-SCIENCES AB И ДР.) 2012-06-07 весь документ	1 - 20
A	WO 2013191627 A1 (GE HEALTHCARE BIO-SCIENCES AB) 2013-12-27 весь документ	1 - 20
A	WO 2016023395 A1 (GEN BIO SYSTEM (CHANGSHA) CO., LTD) 2016-02-18 весь документ	1 - 20
A	CN 204699732 U (LANZHOU INSTITUTE OF ANIMAL SCIENCE AND VETERINARY PHARMACEUTICS OF CAAS) 2015-10-14 весь документ	1 - 20
A	CN 205879894 U (HANGZHOU ZETIAN TECHNOLOGY INC.) 2017-01-11 весь документ	1 - 20

 последующие документы указаны в продолжении графы

\* Особые категории ссылочных документов:

«А» - документ, определяющий общий уровень техники

«D» - документ, приведенный в евразийской заявке

«E» - более ранний документ, но опубликованный на дату подачи евразийской заявки или после нее

«O» - документ, относящийся к устному раскрытию, экспонированию и т.д.

"P" - документ, опубликованный до даты подачи евразийской заявки, но после даты испрашиваемого приоритета"

«Т» - более поздний документ, опубликованный после даты приоритета и приведенный для понимания изобретения

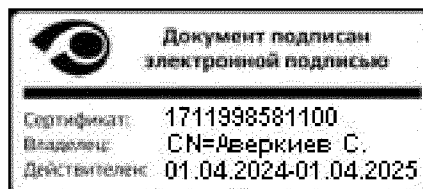
«X» - документ, имеющий наиболее близкое отношение к предмету поиска, порочащий новизну или изобретательский уровень, взятый в отдельности

«Y» - документ, имеющий наиболее близкое отношение к предмету поиска, порочащий изобретательский уровень в сочетании с другими документами той же категории

«&amp;» - документ, являющийся патентом-аналогом

«L» - документ, приведенный в других целях

Дата проведения патентного поиска: 13 мая 2024 (13.05.2024)

Уполномоченное лицо:  
Начальник Управления экспертизы

С.Е. Аверкиев

**ОТЧЕТ О ПАТЕНТНОМ ПОИСКЕ**  
(дополнительный лист)

Номер евразийской заявки:

**Раздел I. ЗАМЕЧАНИЯ ДЛЯ СЛУЧАЯ, КОГДА НЕКОТОРЫЕ ПУНКТЫ ФОРМУЛЫ ИЗОБРЕТЕНИЯ НЕ ПОДЛЕЖАТ ПОИСКУ**

Настоящий отчет о патентном поиске не охватывает некоторые пункты формулы изобретения по следующим причинам:

1.  пункты формулы изобретения №:  
т.к. они относятся к объектам, указанным в правиле 3(3) Патентной инструкции к ЕАПК, а именно:
  
2.  пункты формулы изобретения №:  
т.к. они относятся к части евразийской заявки, которая не отвечает установленным требованиям в такой степени, что по ней невозможно провести полноценный патентный поиск, а именно:

**Раздел II. ЗАМЕЧАНИЯ ДЛЯ СЛУЧАЯ НЕСОБЛЮДЕНИЯ ЕДИНСТВА ИЗОБРЕТЕНИЯ**

Единство изобретения не соблюдено по следующим причинам: