

(19)



Евразийское
патентное
ведомство

(21) 202490105 (13) A1

(12) ОПИСАНИЕ ИЗОБРЕТЕНИЯ К ЕВРАЗИЙСКОЙ ЗАЯВКЕ

(43) Дата публикации заявки
2024.05.31

(51) Int. Cl. *A61F 11/00* (2022.01)
A61F 11/20 (2022.01)
A61M 5/158 (2006.01)

(22) Дата подачи заявки
2021.05.26

(54) УСТРОЙСТВА, СИСТЕМЫ И СПОСОБЫ ДЛЯ ДОСТАВКИ ЖИДКОСТИ ВО
ВНУТРЕННЕЕ УХО

(31) 63/030,519; 63/126,270; 63/151,610

(72) Изобретатель:
Маккенна Майкл, Коннелли Джон
(US)

(32) 2020.05.27; 2020.12.16; 2021.02.19

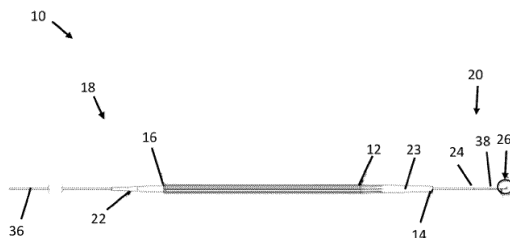
(33) US

(62) 202293465; 2021.05.26

(74) Представитель:
Медведев В.Н. (RU)

(71) Заявитель:
АКУОС, ИНК. (US)

(57) Устройство (10) для доставки жидкости в ухо содержит часть ручки (12), имеющую проксимальный конец и дистальный конец; подузел иглы (26), соединенный с проксимальным концом части ручки (12) и содержащий изогнутую иглу (38); и трубку (36), соединенную с проксимальным концом части ручки (12). Изогнутая игла (38) проходит через часть ручки (12) и соединена по текучей среде непосредственно с трубкой (36).



202490105

A1

A1

202490105

УСТРОЙСТВА, СИСТЕМЫ И СПОСОБЫ ДЛЯ ДОСТАВКИ ЖИДКОСТИ ВО ВНУТРЕННЕЕ УХО

ПЕРЕКРЕСТНЫЕ ССЫЛКИ НА РОДСТВЕННЫЕ ЗАЯВКИ

[1] Настоящая заявка испрашивает приоритет по предварительной заявке на патент США: № 63/030519, поданной 27 мая 2020 года; № 63/126270, поданной 16 декабря 2020 года; и № 63/151610, поданной 19 февраля 2021 года - все из которых озаглавлены DEVICES, SYSTEMS, AND METHODS FOR DELIVERING FLUID TO THE INNER EAR, содержание которых полностью включено в настоящий документ посредством ссылки.

УРОВЕНЬ ТЕХНИКИ

[2] Доставка лекарственных средств во внутреннее ухо представляет значительные трудности. Соответствующие органы находятся глубоко в черепе, заключены в кость и изолированы от системы кровообращения гемато-лабиринтным барьером. Некоторые органы внутреннего уха, включая Кортиев орган, особенно недоступны и хрупки.

[3] Жидкости, содержащие лекарственные средства, могут быть доставлены в полость среднего уха в надежде, что они диффундируют через мембрану круглого окна (RWM - англ.: round window membrane) во внутреннее ухо. Однако лишь очень небольшой процент введенной жидкости и лекарственного средства фактически попадает в жидкостное пространство внутреннего уха. Распределение по внутреннему уху обычно основывается на простой диффузии, а это приводит к тому, что доставляемая жидкость и лекарственное средство сильно разбавляются к тому времени, когда они достигают целевого места действия во внутреннем ухе.

КРАТКОЕ ОПИСАНИЕ СУЩНОСТИ ИЗОБРЕТЕНИЯ

[4] Приведенные раскрытые варианты осуществления включают устройства, системы и способы для доставки жидкостей во внутреннее ухо. Описанные в настоящем документе устройства, системы и способы включают устройство, которое вводит жидкость в перилимфатическую жидкость внутреннего уха. В некоторых вариантах осуществления описанные устройства, системы и способы обладают потенциальными преимуществами перед имеющимися устройствами, системами и способами как в отношении безопасности, так и эффективности жидкости, содержащей лекарственное средство, вводимое интракохлеарным путем.

[5] В некоторых вариантах осуществления конструктивные элементы описанных устройств и систем включают поддержание стерильности вводимой жидкости; минимизацию пузырьков, вводимых во внутреннее ухо; возможность точной доставки небольших объемов при контролируемой скорости потока (например, в сочетании с применением стандартного насоса); разрешение на визуализацию мембраны круглого окна (RWM) во время доставки через наружный слуховой проход хирургом; минимизацию повреждения RWM или структур внутреннего уха за пределами RWM; и минимизацию утечки тестового препарата через RWM.

[6] В одном аспекте настоящего изобретения предложено устройство для доставки

жидкости в ухо, содержащее: часть ручки, имеющую проксимальный конец и дистальный конец; подузел иглы, соединенный с дистальным концом части ручки и содержащий изогнутую иглу; и трубку, соединенную с проксимальным концом части ручки. Изогнутая игла проходит через часть ручки и соединена по текучей среде непосредственно с трубкой.

[7] В некоторых вариантах осуществления устройство содержит телескопическую опору, соединенную с проксимальным концом подузла иглы.

[8] В некоторых вариантах осуществления дистальный конец ручки соединен с проксимальным концом телескопической опоры.

[9] В некоторых вариантах осуществления телескопическая опора содержит множество вставленных друг в друга гипотрубок.

[10] В некоторых вариантах осуществления изогнутая игла содержит: выполненный под углом кончик для прокалывания по меньшей мере одной мембраны и изогнутую часть.

[11] В некоторых вариантах осуществления устройство содержит элемент разгрузки натяжения, соединенный с проксимальным концом части ручки.

[12] В некоторых вариантах осуществления устройство содержит камеру (например, камеру дистального кончика). Камера дистального кончика располагается внутри подузла иглы.

[13] В некоторых вариантах осуществления трубка соединяется с изогнутой иглой в полости внутренней части ручки.

[14] В некоторых вариантах осуществления устройство имеет внутренний диаметр от около 0,005 дюйма до около 0,01 дюйма.

[15] В некоторых вариантах осуществления изогнутая часть имеет длину от около 0,5 мм до около 5 мм (например, от около 1 мм до около 3 мм, например, около 1,4 мм).

[16] В некоторых вариантах осуществления угол составляет от около 20 градусов до около 70 градусов (например, от около 20 градусов до около 60 градусов, например, от около 20 градусов до около 50 градусов, например, от около 20 градусов до около 40 градусов, например, около 30 градусов, например, от около 30 градусов до около 70 градусов, например, от около 40 градусов до около 60 градусов, например, около 55 градусов).

[17] В некоторых вариантах осуществления угол составляет около 30 градусов.

[18] В некоторых вариантах осуществления угол составляет около 55 градусов.

[19] В некоторых вариантах осуществления изогнутая игла имеет калибр в диапазоне от около 10 до около 35, например, от около 20 до около 35, например, от около 30 до около 35, например, 33 калибр.

[20] В некоторых вариантах осуществления изогнутая игла по меньшей мере частично состоит из нержавеющей стали.

[21] В некоторых вариантах осуществления устройство содержит клей, расположенный на проксимальном конце и дистальном конце части ручки.

[22] В некоторых вариантах осуществления устройство содержит ограничитель, соединенный с изогнутой иглой. Ограничитель имеет форму и размер для размещения во внутреннем ухе и управления расстоянием, на которое выполненный под углом кончик выступает в улитку.

[23] В некоторых вариантах осуществления ограничитель имеет форму цилиндра с диском.

[24] В некоторых вариантах осуществления ограничитель отформован на месте на изогнутой игле и предотвращает введение изогнутой иглы в по меньшей мере одну мембрану сверх желаемой величины.

[25] В некоторых вариантах осуществления ограничитель расположен на расстоянии от около 0,2 мм до около 1,2 мм (например, от около 0,4 мм до около 1,0 мм, например, от около 0,6 мм до около 0,9 мм, например, около 0,85 мм) от дистального конца выполненного под углом кончика.

[26] В некоторых вариантах осуществления ограничитель имеет диаметр от около 0,2 мм до около 1,2 мм (например, от около 0,4 мм до около 1,0 мм, например, от около 0,6 мм до около 0,9 мм, например, около 0,85 мм).

[27] В некоторых вариантах осуществления ограничитель имеет высоту от около 0,2 мм до около 1,0 мм (например, от около 0,3 мм до около 0,7 мм, например, от около 0,4 мм до около 0,6 мм, например, около 0,5 мм).

[28] В некоторых вариантах осуществления каждая гипотрубка из множества вставленных друг в друга гипотрубок имеет калибр от около 10 до около 30 (например, 14XH, 20TW, 23XTW и/или 27TW).

[29] В некоторых вариантах осуществления каждая гипотрубка из множества вставленных друг в друга гипотрубок содержит нержавеющую сталь.

[30] В некоторых вариантах осуществления часть ручки дополнительно содержит коническую часть, расположенную на дистальном конце ручки, причем телескопическая опора соединяется с конической частью. Ручка сужается к первому дистальному концу (например, так, что второй проксимальный конец телескопической опоры соединен с первым дистальным концом).

[31] В некоторых вариантах осуществления телескопическая опора сужается от наружного диаметра около 0,2 дюйма или менее на проксимальном конце к наружному диаметру около 0,01 дюйма или более на дистальном конце.

[32] В некоторых вариантах осуществления часть ручки содержит механически обработанные канавки для обеспечения тактильной чувствительности и управления.

[33] В некоторых вариантах осуществления часть ручки имеет форму и размер, облегчающие размещение во внутреннем ухе.

[34] В некоторых вариантах осуществления элемент разгрузки натяжения содержит слоистые выступы (например, слоистые выступы Pebax).

[35] В некоторых вариантах осуществления элемент разгрузки натяжения предотвращает перегибы и/или деформацию трубки.

[36] В некоторых вариантах осуществления трубка соединена с изогнутой иглой посредством компрессионной посадки.

[37] В некоторых вариантах осуществления трубка содержит полиэфирэфиркетон (ПЕЕК).

[38] В некоторых вариантах осуществления трубка имеет внутренний диаметр от около 0,003 дюйма до около 0,01 дюйма (например, около 0,007 дюйма).

[39] В некоторых вариантах осуществления трубка имеет наружный диаметр от около 1/64 дюйма до около 1/16 дюйма (например, около 1/32 дюйма).

[40] В некоторых вариантах осуществления трубка имеет длину более 20 дюймов, например, более 30 дюймов, например, более 40 дюймов, например, более 50 дюймов, например, более 60 дюймов, например, около 60 дюймов.

[41] В некоторых вариантах осуществления устройство является стерильным и/или биосовместимым.

[42] В некоторых вариантах осуществления выполненный под углом кончик выступает из изогнутой части изогнутой иглы, образуя выходное отверстие для выдачи жидкости.

[43] В другом аспекте настоящего изобретения предложена система, содержащая устройство и стерильный шприц, соединенный по текучей среде с трубкой.

[44] В некоторых вариантах осуществления система содержит насос.

[45] В некоторых вариантах осуществления насос управляет скоростью потока жидкости через любое из устройств (например, на уровне от около 10 мкл/мин до около 60 мкл/мин, например, от около 15 мкл/мин до около 55 мкл/мин, например, от около 20 мкл/мин до около 50 мкл/мин, например, от около 25 мкл/мин до около 45 мкл/мин, например, от около 25 мкл/мин до около 40 мкл/мин, например, от около 20 мкл/мин до около 35 мкл/мин, например, около 30 мкл/мин) (например, на уровне от около 10 мкл/мин до около 200 мкл/мин, например, от около 20 мкл/мин до около 180 мкл/мин, например, от около 30 мкл/мин до около 180 мкл/мин, например, от около 40 мкл/мин до около 150 мкл/мин, например, от около 50 мкл/мин до около 150 мкл/мин, например, от около 60 мкл/мин до около 140 мкл/мин, например, от около 70 мкл/мин до около 130 мкл/мин, например, от около 80 мкл/мин до около 120 мкл/мин, например, от около 90 мкл/мин до около 110 мкл/мин, например, около 100 мкл/мин).

[46] В некоторых вариантах осуществления ограничитель располагается вокруг паза для крепления ограничителя, расположенного внутри изогнутой иглы.

[47] В некоторых вариантах осуществления устройство содержит кольцевое усиление, расположенное на сопряжении между телескопической опорой и частью ручки.

[48] В некоторых вариантах осуществления устройство содержит по меньшей мере одно механически обработанное утолщение, расположенное на проксимальном конце части ручки.

[49] В некоторых вариантах осуществления механически обработанное утолщение взаимодействует с элементом разгрузки натяжения и предотвращает осевое перемещение

между частью ручки и элементом разгрузки натяжения.

[50] В другом аспекте настоящего изобретения предложена система доставки, содержащая: устройство доставки, включающее дистальный конец; и ограничитель, расположенный на дистальном конце устройства доставки; камеру дистального кончика, расположенную на дистальном конце устройства доставки, причем камера дистального кончика содержит датчик изображений; и монитор, функционально соединенный с камерой дистального кончика. На мониторе отображается информация, полученная от камеры дистального кончика.

[51] В некоторых вариантах осуществления ограничитель является прозрачным.

[52] В некоторых вариантах осуществления ограничитель с целью обеспечения возможности съемки камерой дистального кончика сквозь ограничитель содержит прозрачную часть.

[53] В некоторых вариантах осуществления камера дистального кончика расположена над передней поверхностью ограничителя, а передняя поверхность ограничителя обращена к целевому месту.

[54] В некоторых вариантах осуществления целевое место представляет собой часть уха.

[55] В некоторых вариантах осуществления камера дистального кончика встроена (например, интегрирована) в ограничитель.

[56] В некоторых вариантах осуществления камера дистального кончика расположена за ограничителем.

[57] В некоторых вариантах осуществления система доставки содержит провод, который функционально соединен между камерой дистального кончика и монитором.

[58] В некоторых вариантах осуществления камера дистального кончика имеет функции автофокуса.

[59] В некоторых вариантах осуществления камера дистального кончика имеет по меньшей мере одно из кубоидальной формы, пластинчатой формы, цилиндрической формы или их комбинации.

[60] В некоторых вариантах осуществления датчик изображений имеет поле зрения от около 90° до около 150°.

[61] В некоторых вариантах осуществления датчик изображений имеет кубоидальную форму с размерами вплоть до 10 мм x 10 мм при высоте вплоть до 100 мм и/или цилиндрическую форму с наружным диаметром вплоть до 10 мм при длине вплоть до 100 мм.

[62] В некоторых вариантах осуществления датчик изображений содержит матрицу формирования изображений, способную снимать видео с разрешением по меньшей мере 10×10 пикселей при частоте кадров по меньшей мере 5 кадров в секунду.

[63] В некоторых вариантах осуществления датчик изображений имеет площадь изображения не более 10 мм x 10 мм.

[64] В некоторых вариантах осуществления датчик изображений имеет оптический

формат вплоть до 10 мм и размер пикселя вплоть до 10 мкм.

[65] В некоторых вариантах осуществления система доставки содержит процессор, функционально соединенный с датчиком изображения.

[66] В некоторых вариантах осуществления система доставки содержит пакеты драйверов и/или пакеты программного обеспечения.

[67] В некоторых вариантах осуществления система доставки содержит по меньшей мере один источник света.

[68] В некоторых вариантах осуществления система доставки содержит оптическое волокно.

[69] В другом аспекте настоящего изобретения предложена система камеры дистального кончика, содержащая: датчик изображений, расположенный на дистальном конце иглы, содержащей ограничитель; провод, функционально соединенный с датчиком изображений; процессор, функционально соединенный с датчиком изображений; и монитор, функционально соединенный с процессором для отображения информации, захваченной с помощью датчика изображения и обработанной с помощью процессора.

[70] В другом аспекте настоящего изобретения предложена хирургическая процедура для доставки терапевтической жидкости к части внутреннего уха (например, с помощью любого из устройств, описанных в настоящем документе), включающая: работу с задним тимпаномеатальным лоскутом; создание отверстия в основании стремени; прокалывание круглого окна иглой, расположенной на дистальном конце устройства доставки жидкости; позиционирование устройства доставки жидкости на желаемой глубине введения в круглом окне; и прохождение терапевтической жидкости через устройство доставки жидкости во внутреннее ухо.

[71] В некоторых вариантах осуществления процедура включает: активацию камеры дистального кончика, эндоскопа и/или операционного микроскопа до прокалывания круглого окна; и мониторинг скорости потока терапевтической жидкости и/или распределения терапевтической жидкости по внутреннему уху с помощью камеры дистального кончика, эндоскопа и/или операционного микроскопа до прокалывания круглого окна.

[72] В некоторых вариантах осуществления способ включает активацию камеры дистального кончика до прокалывания круглого окна. Камера дистального кончика соединена с возможностью связи с по меньшей мере одним монитором, который хирург может просматривать во время процедуры.

[73] В некоторых вариантах осуществления работа с задним тимпаномеатальным лоскутом включает разрезание заднего тимпаномеатального лоскута с помощью микро-кюретки и/или дрели.

[74] В некоторых вариантах осуществления процедура включает подготовку и драпировку уха до работы с задним тимпаномеатальным лоскутом; позиционирование пациента до подготовки и драпировки уха; применение анестезии до позиционирования пациента; и маркировку уха перед применением анестезии.

[75] В некоторых вариантах осуществления процедура включает подсоединение трубок между устройством доставки жидкости и насосом, расположенным выше по потоку, до работы с задним тимпаномеатальным лоскутом; стерилизацию устройства доставки жидкости до работы с задним тимпаномеатальным лоскутом; и заправку системы до работы с задним тимпаномеатальным лоскутом.

[76] В некоторых вариантах осуществления терапевтическая жидкость содержит по меньшей мере один вирусный генный препарат.

[77] В некоторых вариантах осуществления процедура включает удаление устройства доставки жидкости из внутреннего уха после прохождения терапевтической жидкости через устройство доставки жидкости; и нанесение по меньшей мере одного средства для обработки кожи на мембрану круглого окна и/или на основание стремени после удаления устройства доставки жидкости.

[78] В некоторых вариантах осуществления процедура включает возвращение заднего тимпаномеатального лоскута в исходное положение после нанесения по меньшей мере средства для обработки кожи.

[79] В некоторых вариантах осуществления способ включает удаление кости из соединения костного канала и барабанной перепонки и/или нависающей кости псевдомембраны после работы с задним тимпаномеатальным лоскутом.

[80] В некоторых вариантах осуществления способ включает применение алмазного сверла и/или отологического сверла для удаления кости.

[81] В некоторых вариантах осуществления создание отверстия в основании стремени включает создание отверстия в основании стремени с помощью лазера.

[82] В некоторых вариантах осуществления лазер содержит отологический лазер.

[83] В некоторых вариантах осуществления процедура включает применение по меньшей мере одного из анестетика и адреналина к слуховому проходу пациента до работы с задним тимпаномеатальным лоскутом.

[84] В некоторых вариантах осуществления подготовка уха включает применение к уху по меньшей мере одного антисептика.

[85] В некоторых вариантах осуществления антисептик содержит повидон-йод, йодоповидон, бетадин, вокадин и/или пиодин.

[86] В некоторых вариантах осуществления средство для обработки кожи содержит гиалуронат натрия и/или гиалуроновую кислоту.

[87] В другом аспекте настоящего изобретения предложен способ доставки терапевтической жидкости к части внутреннего уха (например, с помощью любого из устройств или систем, описанных в настоящем документе), включающий: создание отверстия в основании стремени; прокалывание круглого окна иглой, расположенной на дистальном конце устройства доставки жидкости; позиционирование устройства доставки жидкости на желаемой глубине введения в круглом окне; и прохождение терапевтической жидкости через устройство доставки жидкости во внутреннее ухо. Терапевтическая жидкость содержит по меньшей мере один вирусный генный препарат.

[88] В другом аспекте настоящего изобретения предложен способ доставки терапевтической жидкости к части внутреннего уха (например, с помощью любого из устройств или систем, описанных в настоящем документе), включающий: создание отверстия в основании стремени; прокалывание круглого окна иглой, расположенной на дистальном конце устройства доставки жидкости; позиционирование устройства доставки жидкости на желаемой глубине введения в круглом окне; и прохождение терапевтической жидкости через устройство доставки жидкости во внутреннее ухо. Желаемая глубина введения включает глубину от около 0,7 мм до около 1,0 мм.

[89] В некоторых вариантах осуществления прохождение терапевтической жидкости через устройство доставки жидкости во внутреннее ухо включает прохождение терапевтической жидкости со скоростью потока от около 20 мкл/мин до около 100 мкл/мин.

[90] В некоторых вариантах осуществления прохождение терапевтической жидкости через устройство доставки жидкости во внутреннее ухо включает прохождение полного объема терапевтической жидкости в диапазоне от около 0,07 мл до около 0,11 мл.

[91] В некоторых вариантах осуществления прохождение терапевтической жидкости через устройство доставки жидкости во внутреннее ухо включает прохождение терапевтической жидкости в течение времени в диапазоне от около 1 минуты до около 5 минут.

[92] В другом аспекте настоящего изобретения предложено устройство для доставки жидкости в ухо, содержащее: часть ручки, имеющую проксимальный конец и дистальный конец; телескопическую опору, соединенную с дистальным концом части ручки; подузел иглы, соединенный с дистальным концом телескопической опоры, причем подузел иглы содержит содержащий изогнутую иглу; и трубку, соединенную с проксимальным концом части ручки.

[93] В другом аспекте настоящего изобретения предложена компоновочная система для удержания устройства доставки, которая содержит дистальный конец и ограничитель, расположенный на дистальном конце устройства доставки. Компоновочная система содержит: монтажную поверхность; и гнездо для устройства для удержания устройства доставки. Гнездо для устройства смонтировано на монтажной поверхности.

[94] В другом аспекте настоящего изобретения предложена компоновочная система для удержания устройства доставки, причем компоновочная система содержит: монтажную поверхность и гнездо для устройства для удержания устройства доставки. Гнездо для устройства смонтировано на монтажной поверхности.

[95] В некоторых вариантах осуществления система содержит по меньшей мере одну пару противоположно ориентированных прорезей, расположенных в монтажной поверхности.

[96] В некоторых вариантах осуществления пара противоположно ориентированных прорезей удерживает трубку, соединенную по текучей среде с проксимальным концом устройства доставки.

[97] В некоторых вариантах осуществления система содержит множество гнездовых желобков, расположенных в гнезде для устройства и удерживающих по меньшей мере одно из проксимального конца, дистального конца и основной части устройства доставки.

[98] В некоторых вариантах осуществления система содержит по меньшей мере одну крепежную прорезь, расположенную в монтажной поверхности, и по меньшей мере одну стопорную часть, проходящую через гнездо для устройства и прикрепленную к крепежной прорези.

[99] В некоторых вариантах осуществления гнездо для устройства имеет форму скрипки.

[100] В некоторых вариантах осуществления система содержит по меньшей мере одну стяжку для крепления устройства доставки к гнезду для устройства.

[101] В некоторых вариантах осуществления пара противоположно ориентированных прорезей содержит пару изогнутых концов на обоих концах для предотвращения повреждения монтажной поверхности парой противоположно ориентированных прорезей.

[102] В некоторых вариантах осуществления устройство доставки содержит: основную часть устройства, включающую дистальный кончик и проксимальный конец; и трубку, соединенную по текучей среде с проксимальным концом.

[103] В другом аспекте настоящего изобретения предложена компоновочная система для удержания устройства доставки, применяемого для доставки терапевтической жидкости во внутреннее ухо, причем компоновочная система содержит: монтажную поверхность и гнездо для устройства для удержания устройства доставки. Гнездо для устройства крепится к монтажной поверхности.

[104] В некоторых вариантах осуществления система содержит полиэфирэфиркетоновую трубку, соединенную по текучей среде с устройством доставки выше по потоку, и защитную оболочку, расположенную вокруг полиэфирэфиркетоновой трубки.

[105] В некоторых вариантах осуществления система содержит защитную оболочку, расположенную концентрически вокруг трубки для предотвращения перегиба трубки.

[106] В некоторых вариантах осуществления защитная оболочка состоит из полимерного материала.

[107] В другом аспекте настоящего изобретения предложена хирургическая процедура для доставки терапевтической жидкости к части внутреннего уха пациента, включая: введение терапевтической жидкости через устройство доставки, как описано в настоящем документе, во внутреннее ухо.

[108] В некоторых вариантах осуществления хирургическая процедура включает выполнение трансканальной тимпанотомии; выполнение лазерной микростапедотомии; и введение терапевтической жидкости через устройство доставки, как описано в настоящем

документе, во внутреннее ухо.

[109] В некоторых вариантах осуществления хирургическая процедура включает выполнение трансканальной тимпанотомии; выполнение лазерной микростапедотомии; введение терапевтической жидкости через устройство доставки, как описано в настоящем документе, во внутреннее ухо; нанесение герметика вокруг круглого окна и/или овального окна пациента; и опускание тимпаномеатального лоскута пациента в анатомическое положение.

[110] В некоторых вариантах осуществления хирургическая процедура включает выполнение трансканальной тимпанотомии; подготовку круглого окна пациента; выполнение лазерной микростапедотомии; подготовку как устройства доставки, описанного в настоящем документе, так и терапевтической жидкости для доставки во внутреннее ухо; введение терапевтической жидкости через устройство доставки во внутреннее ухо; нанесение герметика вокруг круглого окна и/или овального окна пациента; и опускание тимпаномеатального лоскута пациента в анатомическое положение.

[111] В некоторых вариантах осуществления выполнение лазерной микростапедотомии включает применение отологического лазера KTP и/или отологического лазера CO₂.

[112] В некоторых вариантах осуществления терапевтическая жидкость содержит вектор AAV. В некоторых вариантах осуществления вектор AAV представляет собой вектор Anc80 AAV. В некоторых вариантах осуществления вектор AAV содержит кодирующую область, кодирующую hOTOF.

[113] В тексте описания, где устройства, системы, процедуры и/или способы описаны как имеющие, включающие или состоящие из определенных компонентов, или где способы описаны как имеющие, включающие или состоящие из определенных этапов, предполагается, что дополнительно существуют устройства, системы, процедуры и/или способы по настоящему изобретению, которые состоят по существу из указанных компонентов или состоят из них, и что существуют способы в соответствии с настоящим изобретением, которые состоят по существу из указанных этапов обработки или состоят из них.

[114] Следует понимать, что порядок этапов или порядок выполнения определенных действий является несущественным, пока способ остается работоспособным. Более того, два или более этапов или действий могут выполняться одновременно.

[115] Следующее описание приведено только для иллюстрации и объяснения изобретения, и не предназначено для ограничения изобретения конкретными описанными вариантами осуществления.

[116] Упоминание в настоящем документе какой-либо публикации, например, в разделе «Уровень техники», не является признанием того, что указанная публикация является предшествующим уровнем техники в отношении любого из пунктов

приведенной формулы изобретения. Раздел «Уровень техники» представлен для внесения большей ясности и не предназначен для описания предшествующего уровня техники в отношении любого пункта формулы изобретения.

КРАТКОЕ ОПИСАНИЕ ГРАФИЧЕСКИХ МАТЕРИАЛОВ

[117] Полное и эффективное описание вариантов осуществления настоящего изобретения, включая их лучший вариант, предназначенное для специалистов в данной области техники, изложено в описании со ссылкой на прилагаемые фигуры, на которых:

[118] **на фиг.1** представлен вид в перспективе устройства для доставки жидкости во внутреннее ухо в соответствии с аспектами вариантов осуществления настоящего изобретения;

[119] **на фиг. 2** представлен вид сбоку подузла изогнутой иглы в соответствии с аспектами описанных вариантов осуществления настоящего изобретения;

[120] **на фиг.3** представлен вид в перспективе устройства для доставки жидкости во внутреннее ухо в соответствии с аспектами описанных вариантов осуществления настоящего изобретения;

[121] **на фиг. 4** представлен вид в перспективе подузла изогнутой иглы, соединенного с дистальным концом устройства, в соответствии с аспектами описанных вариантов осуществления настоящего изобретения;

[122] **на фиг. 5** представлено устройство, соединенное с трубкой, в соответствии с аспектами описанных вариантов осуществления настоящего изобретения;

[123] **на фиг. 6** представлено устройство, соединенное с элементом для разгрузки натяжения, в соответствии с аспектами описанных вариантов осуществления настоящего изобретения;

[124] **на фиг. 7** представлен вид в перспективе телескопической опоры иглы с гипотрубками, иглы и ограничителя в соответствии с аспектами описанных вариантов осуществления настоящего изобретения;

[125] **на фиг. 8** представлен вид сбоку иглы в соответствии с аспектами описанных вариантов осуществления настоящего изобретения;

[126] **на фиг. 9** представлен вид в перспективе телескопической опоры иглы с гипотрубками в соответствии с аспектами описанных вариантов осуществления настоящего изобретения;

[127] **на фиг. 10** представлен вид в перспективе элемента для разгрузки натяжения, в соответствии с аспектами описанных вариантов осуществления настоящего изобретения;

[128] **на фиг. 11** представлен вид в перспективе трубки (или обоймы) в соответствии с аспектами описанных вариантов осуществления настоящего изобретения;

[129] **на фиг. 12** представлено устройство для доставки жидкости во внутреннее ухо в соответствии с аспектами описанных вариантов осуществления настоящего изобретения;

[130] **на фиг. 13** представлен вид в перспективе подузла изогнутой иглы в

соответствии с аспектами описанных вариантов осуществления настоящего изобретения;

[131] **на фиг. 13А** представлен вид в перспективе подузла изогнутой иглы в соответствии с аспектами вариантов осуществления настоящего изобретения;

[132] **на фиг. 13В** представлен вид в перспективе подузла изогнутой иглы в соответствии с аспектами вариантов осуществления настоящего изобретения;

[133] **на фиг. 13С** представлен вид сбоку устройства для доставки жидкости во внутреннее ухо в соответствии с аспектами описанных вариантов осуществления настоящего изобретения;

[134] **на фиг. 13D** представлен вид сбоку устройства для доставки жидкости во внутреннее ухо в соответствии с аспектами описанных вариантов осуществления настоящего изобретения;

[135] **на фиг. 13Е** представлен вид сбоку устройства для доставки жидкости во внутреннее ухо в соответствии с аспектами описанных вариантов осуществления настоящего изобретения;

[136] **на фиг. 13F** представлен вид сбоку устройства для доставки жидкости во внутреннее ухо в соответствии с аспектами описанных вариантов осуществления настоящего изобретения;

[137] **на фиг. 13G** представлен вид сбоку устройства для доставки жидкости во внутреннее ухо в соответствии с аспектами описанных вариантов осуществления настоящего изобретения;

[138] **на фиг. 13H** представлен вид сбоку устройства для доставки жидкости во внутреннее ухо в соответствии с аспектами описанных вариантов осуществления настоящего изобретения;

[139] **на фиг. 14** представлено комплектное устройство в корпусе, соединенном с трубкой, в соответствии с аспектами описанных вариантов осуществления настоящего изобретения;

[140] **на фиг. 14А** представлено комплектное устройство в альтернативной компоновке, соединенное с трубкой, в соответствии с аспектами вариантов осуществления настоящего изобретения;

[141] **на фиг. 15** представлен вид в перспективе камеры дистального кончика, расположенной внутри системы, в соответствии с аспектами вариантов осуществления настоящего изобретения;

[142] **на фиг. 16** представлен вид в перспективе камеры дистального кончика, расположенной внутри системы, в соответствии с аспектами вариантов осуществления настоящего изобретения;

[143] **на фиг. 17** представлен вид в перспективе камеры дистального кончика, расположенной внутри системы, в соответствии с аспектами вариантов осуществления настоящего изобретения;

[144] **на фиг. 18** представлен вид в перспективе камеры дистального кончика, расположенной внутри системы, в соответствии с аспектами вариантов осуществления

настоящего изобретения;

[145] **на. 19** представлен вид сбоку камеры дистального кончика, в соответствии с аспектами вариантов осуществления настоящего изобретения;

[146] **на фиг. 20** представлен вид сбоку камеры дистального кончика в соответствии с аспектами вариантов осуществления настоящего изобретения;

[147] **на фиг. 21** представлен вид сбоку камеры дистального кончика в соответствии с аспектами вариантов осуществления настоящего изобретения;

[148] **на фиг. 22** представлен вид сбоку камеры дистального кончика в соответствии с аспектами вариантов осуществления настоящего изобретения;

[149] **на фиг. 23** представлен вид сбоку оптического волокна в соответствии с аспектами вариантов осуществления настоящего изобретения;

[150] **на фиг. 23А** представлен вариант осуществления устройства в соответствии с аспектами вариантов осуществления настоящего изобретения;

[151] **на фиг. 23В** представлен вариант осуществления устройства в соответствии с аспектами вариантов осуществления настоящего изобретения;

[152] **на фиг. 23С** представлен вариант осуществления устройства в соответствии с аспектами вариантов осуществления настоящего изобретения;

[153] **на фиг. 23D** представлен вариант осуществления устройства в соответствии с аспектами вариантов осуществления настоящего изобретения;

[154] **на фиг. 23Е** представлен вариант осуществления устройства в соответствии с аспектами вариантов осуществления настоящего изобретения;

[155] **на фиг. 23F** представлен вариант осуществления устройства в соответствии с аспектами вариантов осуществления настоящего изобретения;

[156] **на фиг. 23G** представлен вариант осуществления устройства в соответствии с аспектами вариантов осуществления настоящего изобретения;

[157] **на фиг. 23Н** представлен вариант осуществления устройства в соответствии с аспектами вариантов осуществления настоящего изобретения;

[158] **на фиг. 24** представлен вид сбоку системы доставки в соответствии с аспектами вариантов осуществления настоящего изобретения; и

[159] **на фиг. 25** представлен способ доставки терапевтической жидкости в соответствии с аспектами вариантов осуществления настоящего изобретения.

ОПИСАНИЕ НЕКОТОРЫХ ВАРИАНТОВ ОСУЩЕСТВЛЕНИЯ ИЗОБРЕТЕНИЯ

[160] Далее подробно будут рассмотрены варианты осуществления настоящего изобретения, один или более из которых представлены на сопроводительных фигурах. В подробном описании для обозначения элементов на фигурах применяются цифровые и/или буквенные обозначения. Подобные или аналогичные обозначения на фигурах и в описании применяются для обозначения подобных или аналогичных частей вариантов осуществления настоящего изобретения.

[161] Описанные в настоящем документе устройства, системы и способы предоставляют потенциальные преимущества по сравнению с готовыми материалами и

другими системами доставки, как в отношении безопасности, так и эффективности лекарственного средства. Например, описанные устройства и системы были специально разработаны для интракохлеарного способа введения. В некоторых вариантах осуществления конструктивные элементы описанного устройства могут включать: поддержание стерильности вводимой жидкости; минимизацию воздушных пузырьков, попадающих во внутреннее ухо; возможность точной доставки небольших объемов с контролируемой скоростью; доставку через наружный слуховой проход хирургом; минимизацию повреждения мембраны круглого окна (RWM) или внутреннего уха, например, кохлеарных структур за пределами RWM; минимизацию утечки вводимой жидкости обратно через RWM.

[162] Представленные в настоящем документе устройства, системы и способы также описывают потенциал для безопасной и эффективной доставки жидкостей во внутреннее ухо с целью лечения состояний и расстройств, включающих в себя, помимо прочего, нарушения слуха и равновесия или внутричерепные опухоли, такие как вестибулярная шваннома, на которые окажет благотворное влияние такая доставка жидкостей во внутреннее ухо. В качестве еще одного примера, благодаря размещению вентиляционного отверстия в основании стремени и введению через RWM лекарственные средства рассеиваются по всей улитке с минимальным разбавлением в месте воздействия. Разработка описанных устройств позволяет проводить процедуру хирургического введения лекарств через наружный слуховой проход у человека. Описанные устройства могут быть удалены из уха после введения некоторого количества жидкости в перилимфу улитки. У пациентов устройство может быть введено через наружный слуховой проход либо под хирургическим микроскопическим контролем, либо вместе с эндоскопом.

Устройства

[163] На фиг. 1 представлено иллюстративное устройство 10 для доставки жидкости во внутреннее ухо. Устройство 10 содержит ручку 12 с накаткой и клей 14 дистального конца ручки (например, эпоксидный клей, такой как Loctite 4014), который соединяется с телескопической опорой 24 иглы с гипотрубками. Ручка 12 с накаткой (или часть ручки) может содержать элементы наката и/или канавки для улучшения захвата. Толщина ручки 12 с накаткой (или части ручки) может составлять от около 5 мм до около 15 мм, или от около 5 мм до около 12 мм, или от около 6 мм до около 10 мм, или от около 6 мм до около 9 мм, или от около 7 мм до около 8 мм. Ручка 12 с накаткой (или часть ручки) может быть полой, чтобы жидкость могла проходить через устройство 10 во время применения. Устройство 10 может также содержать клей 16 на проксимальном конце 18 ручки 12 с накаткой, подузел иглы 26 (показан на фиг. 2) с ограничителем 28 (показан на фиг. 2) на дистальном конце 20 устройства 10 и элементом 22 разгрузки натяжения. Элемент 22 разгрузки натяжения может состоять из материала Santoprene, материала Pebax, полиуретана, силикона, нейлона и/или термопластичного эластомера.

[164] Телескопическая опора 24 иглы с гипотрубками окружает и поддерживает изогнутую иглу 38 (показана на фиг. 2) расположенную в ней.

[165] Как показано на фиг. 1, ограничитель 28 может состоять из термопластичного материала или пластичного полимера (например, полимера, отверждаемого ультрафиолетом), а также других подходящих материалов, и может применяться для предотвращения введения изогнутой иглы 38 слишком далеко в ушной канал (например, для предотвращения введения изогнутой иглы 38 в боковую стенку или другую структуру внутреннего уха). Устройство 10 также может содержать коническую часть 23, расположенную между ручкой 12 с накаткой и клеем 14 дальней ручки, который соединен с телескопической опорой 24 иглы с гипотрубками. Ручка 12 с накаткой (или часть ручки) может содержать коническую часть 23 на дистальном конце части 12 ручки. Устройство 10 может также содержать трубку 36, соединенную по текучей среде с проксимальным концом 16 устройства 10 и действующую как линия впуска жидкости, соединяющая устройство с компонентами выше по потоку (например, насосом, шприцом и/или компонентами выше по потоку, которые в некоторых вариантах осуществления могут быть соединены с системой управления и/или источником питания (не показано)). В некоторых вариантах осуществления изогнутая игла 38 (показана на фиг. 2) проходит от дистального конца 20, через телескопическую опору 24 иглы с гипотрубками, через коническую часть 23, через ручку 12 с накаткой и через элемент 22 разгрузки натяжения и соединяется по текучей среде непосредственно с трубкой 36. В других вариантах осуществления изогнутая игла 38 соединяется по текучей среде с полый внутренней частью ручки с накаткой (например, через телескопическую опору 24 иглы с гипотрубками), которая, в свою очередь, соединяется по текучей среде на проксимальном конце 16 с трубкой 36. В вариантах осуществления, когда изогнутая игла 38 не проходит через всю внутреннюю часть устройства 10, площадь контакта (например, между перекрывающимися вложенными гипотрубками 42), допуски и/или уплотнения между взаимодействующими компонентами должны быть достаточными для предотвращения утечки терапевтической жидкости из устройства 10 (которое работает при относительно низком давлении (например, от около 1 Паскаля до около 50 Па, или от около 2 Па до около 20 Па, или от около 3 Па до около 10 Па)).

[166] На фиг. 2 представлен вид сбоку подузла 26 изогнутой иглы в соответствии с аспектами описанных вариантов осуществления настоящего изобретения. Подузел 26 изогнутой иглы содержит иглу 38, имеющую изогнутую часть 32. Подузел 26 изогнутой иглы также может содержать ограничитель 28, соединенный с изогнутой частью 32. Изогнутая часть 32 содержит выполненный под углом кончик 34 на дистальном конце 20 устройства 10 для прокалывания мембраны уха (например, мембраны круглого окна). Игла 38, изогнутая часть 32 и выполненный под углом кончик 34 являются полыми, так что жидкость может проходить через них. Угол 46 (как показан на фиг. 4) изогнутой части 32 может варьироваться. Геометрия ограничителя 28 может быть цилиндрической, дискообразной, кольцеобразной, куполообразной и/или другой подходящей формы. Ограничитель 28 может быть отформован на месте на изогнутой части 32. Например, ограничитель 28 может быть размещен концентрически вокруг изогнутой части 32 с

помощью клеев или компрессионного фитинга. Примеры клеев включают клей ультрафиолетового отверждения (например, Dymax 203A-СТН-F-T), эластомерные клеи, терморезактивные клеи (например, эпоксидные или полиуретановые) или эмульсионные клеи (например, поливинилацетатные). Ограничитель 28 концентрически охватывает изогнутую часть 32 таким образом, что выполненный под углом кончик 34 вводится в ухо на желаемую глубину введения. Изогнутая игла 38 может быть сформирована из прямой иглы с помощью инкрементного формования, а также других подходящих способов.

[167] На фиг. 3 представлен вид в перспективе иллюстративного устройства 10 для доставки жидкости во внутреннее ухо. Трубка 36 может иметь длину от около 1300 мм (размер 11 на фиг. 3) до около 1600 мм, или от около 1400 мм до около 1500 мм, или от около 1430 мм до около 1450 мм. Элемент 22 для разгрузки натяжения может иметь длину от около 25 мм до около 30 мм (размер 15 на фиг. 3), или от около 20 мм до около 35 мм. Ручка 12 может иметь длину около 155,4 мм (размер 13 на фиг. 3), или от около 150 мм до около 160 мм, или от около 140 мм до около 170 мм. Телескопическая опора 24 иглы с гипотрубками может иметь две или более вставленных друг в друга гипотрубки, например, три вставленные друг в друга гипотрубки 42А, 42В и 42С или четыре вставленные друг в друга гипотрубки 42А, 42В, 42С и 42D (показаны на фиг. 9). Общая длина гипотрубок 42А, 42В, 42С и узла 26 кончика (размер 17 на фиг. 3) может составлять от около 25 мм до около 45 мм, или от около 30 мм до около 40 мм, или около 35 мм. Кроме того, телескопическая опора 24 иглы с гипотрубками может иметь длину около 36 мм, или от около 25 мм до около 45 мм, или от около 30 мм до около 40 мм. Три вставленные друг в друга гипотрубки 42А, 42В и 42С могут иметь длину 3,5 мм, 8,0 мм и 19,8 мм соответственно, плюс или минус около 20%. Самая внутренняя вставленная гипотрубка (или самая узкая часть) телескопической опоры 24 иглы с гипотрубками может быть концентрически расположена вокруг иглы 38 (как показано на фиг. 7).

[168] На фиг. 4 представлен вид в перспективе подузла 26 изогнутой иглы, соединенного с дистальным концом 20 устройства 10, в соответствии с аспектами описанных вариантов осуществления настоящего изобретения. Как показано на фиг. 4, узел изогнутой иглы 26 может содержать иглу 38, соединенную с изогнутой частью 32. В других вариантах осуществления изогнутая игла 38 может представлять собой одну иглу (например, прямую иглу, которая затем изогнута таким образом, что она имеет желаемый угол 46). Игла 38 может быть иглой 33 калибра, или может иметь калибр от около 32 до около 34, или от около 31 до 35. При более тонких калибрах необходимо следить за тем, чтобы трубка 36 не перегибалась и не повреждалась. Игла 38 может быть прикреплена к ручке 12 для безопасного и точного введения иглы 38 во внутреннее ухо. Как представлено на фиг. 4, подузел 26 изогнутой иглы может также содержать ограничитель 28, расположенный вокруг изогнутой части 32. На фиг. 4 также представлено, что изогнутая часть 32 может содержать выполненный под углом кончик 34 для прокалывания мембраны уха (например, RWM). Ограничитель 28 может иметь высоту 48 около 0,5 мм, или от около 0,4 мм до около 0,6 мм, или от около 0,3 мм до около 0,7 мм.

Изогнутая часть 32 может иметь длину 52 около 1,45 мм, или от около 1,35 мм до около 1,55 мм, или от около 1,2 мм до около 1,7 мм. В других вариантах осуществления изогнутая часть 32 может иметь длину более 2,0 мм, так что расстояние между дистальным концом ограничителя 28 и дистальным концом выполненного под углом кончика 34 составляет от около 0,5 мм до около 1,7 мм, или от около 0,6 мм до около 1,5 мм, или от около 0,7 мм до около 1,3 мм, или от около 0,8 мм до около 1,2 мм. На фиг. 4 показано, что ограничитель 28 может иметь циклическую, дискообразную и/или куполообразную геометрию. Специалист в данной области техники поймет, что могут быть применены и другие геометрические формы.

[169] Доставка жидкости в улитку для доступа к RWM у отличных от человека приматов (NHP - англ. non-human primates): отличается от подхода, применяемого у пациентов-людей. Например, устройство 10 (как показано на фиг. 1) может быть продвинуто через наружный слуховой проход у пациентов-людей либо под хирургическим микроскопическим контролем, либо вместе с эндоскопом, что не представляется возможным даже у крупных NHP (например, бабуинов).

[170] У NHP подход для доступа к RWM более похож на тот, который обычно применяют для процедур кохлеарной имплантации у пациентов, что приводит к несколько иному углу 46 для воздействия на RWM. Например, угол 46, как показано на фиг. 4, может составлять около 55 градусов для применения у пациентов-людей. Или же угол 46, как показано на фиг. 4, может составлять около 30 градусов у NHP. В других вариантах осуществления угол 46 может составлять от около 1 градуса до около 70 градусов. В других вариантах осуществления угол 46 может составлять от около 5 градусов до около 70 градусов. В других вариантах осуществления угол 46 может составлять от около 20 градусов до около 70 градусов. В других вариантах осуществления угол 46 может составлять от около 20 градусов до около 60 градусов. В других вариантах осуществления угол 46 может составлять от около 20 градусов до около 50 градусов. В других вариантах осуществления угол 46 может составлять от около 20 градусов до около 40 градусов. В других вариантах осуществления угол 46 может составлять от около 30 градусов до около 70 градусов. В других вариантах осуществления угол 46 может составлять от около 40 градусов до около 60 градусов. В других вариантах осуществления угол 46 может составлять около 55 градусов. В некоторых вариантах осуществления угол 46 выполнен с возможностью регулирования в диапазоне углов во время применения устройства 10.

[171] На фиг. 5 представлено иллюстративное устройство 10 с защитным кожухом (или оболочкой) 56 трубки вокруг трубки 36 (как показано на фиг. 6) для защиты ее от перегиба или иного повреждения. Как показано на фиг. 5, устройство 10 может быть помещено в защитный кожух 54 устройства. Кожух 54 устройства может применяться для облегчения хранения или обращения с устройством 10 до применения для доставки жидкости. Кожух 56 трубки может содержать одну или более цилиндрических частей 58, соединенных с кожухом 56 трубки для увеличения прочности и уменьшения перегибов и деформации кожуха 56 трубки (и, следовательно, трубки 36). Цилиндрические части 58

также могут способствовать удержанию кожуха 56 трубки (и, следовательно, трубки 36) в спиральной конфигурации во время транспортировки. В некоторых вариантах осуществления кожух (или защитная оболочка) 56 трубки может состоять из полиэфирэфиркетона. В некоторых вариантах осуществления кожух 56 трубки может состоять из термопластичного материала.

[172] На фиг. 6 представлено иллюстративное устройство 10, соединенное с элементом 22 для разгрузки натяжения. Игла 38 (показана на фиг. 1) может быть прикреплена через телескопическую опору 24 иглы с гипотрубками или посредством такой опоры (показана на фиг. 1) через ручку 12 (показана на фиг. 1) к фиксированному отрезку трубки 36, которая может быть прикреплена к шприцу 60 (показан на фиг. 15), применяемому для удержания устройства 10.

[173] На фиг. 7 представлен вид в перспективе телескопической опоры 24 иглы с гипотрубками, иглы 38 и ограничителя 28 устройства 10 в соответствии с аспектами описанных вариантов осуществления настоящего изобретения. В некоторых вариантах осуществления игла 38 может быть концентрически расположена в самой узкой части телескопической опоры 24 иглы с гипотрубками.

[174] На фиг. 8 представлен вид сбоку иглы 38 в соответствии с аспектами описанных вариантов осуществления настоящего изобретения. Игла 38 может содержать изогнутую часть 32. Изогнутая часть 32 может содержать выполненный под углом кончик 34 для прокалывания мембраны уха (например, RWM). Игла 38 может представлять собой иглу 33 калибра. Можно использовать и другие калибры, например, калибры от около 32 до около 34 или от около 31 до около 35. При более тонких калибрах необходимо следить за тем, чтобы игла 38 не была повреждена. Игла 38 может быть выполнена из нержавеющей стали (например, из нержавеющей стали марки 304). Игла 38 также может быть выполнена из любого материала, который имеет сходные с нержавеющей сталью свойства (такие как прочность или другие механические свойства). Например, игла 38 может состоять из титана. Игла 38 может иметь длину изгиба около 1,45 мм, или от около 1,2 мм до около 1,7 мм (как показано на фиг. 4) и угол около 55 градусов, или от около 40 градусов до около 70 градусов (как показано на фиг. 4), или от около 20 градусов до около 70 градусов, и другие поддиапазоны между ними, включая от около 25 градусов до около 45 градусов.

[175] На фиг. 9 представлен вид в перспективе телескопической опоры 24 иглы с гипотрубками в соответствии с аспектами описанных вариантов осуществления настоящего изобретения. В некоторых вариантах осуществления телескопическая опора 24 иглы с гипотрубками может содержать две или более вставленные друг в друга гипотрубки, например, четыре вставленные друг в друга гипотрубки 42A, 42B, 42C и 42D (см. также фиг. 3, на которой показан вариант осуществления с тремя вставленными друг в друга гипотрубками 42A, 42B и 42C). Игла 38 может быть самой узкой частью телескопической опоры 24 иглы с гипотрубками. В других вариантах осуществления игла 38 расположена в самой узкой части 42D телескопической опоры 24 иглы с гипотрубками.

Телескопическая опора 24 иглы с гипотрубками может быть выполнена из нержавеющей стали (например, из нержавеющей стали марки 304). Телескопическая опора 24 иглы с гипотрубками также может быть выполнена из любого материала, который имеет сходные с нержавеющей сталью свойства (например, прочность или другие механические свойства). Например, телескопическая опора 24 иглы с гипотрубками может состоять из титана. Вставленные друг в друга гипотрубки 42А, 42В, 42С, 42D могут иметь калибры 14ХН, 20ТW, 23ТW и 27ТW соответственно. Таким образом, вставленные друг в друга гипотрубки 42А, 42В, 42С, 42D могут иметь наружные диаметры 0,083 дюйма, 0,0355 дюйма, 0,025 дюйма и 0,014 дюйма соответственно и внутренние диаметры 0,039 дюйма, 0,0255 дюйма, 0,017 дюйма и 0,009 дюйма соответственно. В других вариантах осуществления вставленные друг в друга гипотрубки 42А, 42В, 42С, 42D могут иметь наружные диаметры от около 0,2 дюйма до около 0,01 дюйма и внутренние диаметры от около 0,08 дюйма до около 0,004 дюйма. Аналогично, вставленные друг в друга гипотрубки 42А, 42В, 42С, 42D могут иметь толщину стенок от около 0,022 дюйма до около 0,003 дюйма или от около 0,05 дюйма до около 0,001 дюйма.

[176] Как показано на фиг. 9, игла 38 может иметь калибр от около 32 до около 34, или от около 31 до около 35, с соответствующим наружным диаметром от около 0,01 дюйма до около 0,005 дюйма, что позволяет ей соответствовать самой внутренней вложенной гипотрубке 42С и/или 42D в зависимости от количества гипотрубок. Каждая из вставленных друг в друга гипотрубок 42А, 42В, 42С, 42D может также иметь сглаженные края между собой и одной или более соседними гипотрубками, например, для снижения вероятности зацепления за определенные анатомические компоненты в наружном слуховом проходе у пациентов. Каждая из вставленных друг в друга гипотрубок 42А, 42В, 42С, 42D также может иметь радиально расширяющуюся наружу кромку на проксимальном конце и радиально расширяющуюся внутрь кромку на дистальном конце, тем самым создавая препятствие для соседней вставленной гипотрубки и предотвращая отсоединение любой из вставленных друг в друга гипотрубок 42А, 42В, 42С, 42D от устройства 10. В других вариантах осуществления вместо телескопической опоры 24 иглы может содержать единый монолитный конический элемент с постепенно сужающимся радиусом (например, сужающийся от радиуса самой наружной гипотрубки 42А к радиусу самой внутренней гипотрубки 42D) вместо множества вставленных друг в друга гипотрубок 42А, 42В, 42С и 42D. Телескопическая опора 24 иглы с гипотрубками может содержать вставленные друг в друга гипотрубки 42В, 42С и 42D, которые полностью проходят через каждую следующую более широкую гипотрубку (как представлено на фиг. 9, гипотрубка 42В проходит через дистальный конец гипотрубки 42А).

[177] На фиг. 10 представлен вид в перспективе элемента 22 для разгрузки натяжения в соответствии с аспектами описанных вариантов осуществления настоящего изобретения. Элемент 22 для разгрузки натяжения может содержать слоистые выступы 58А и 58В. Слоистые выступы 58А и 58В могут содержать слоистые выступы Ребах. Слоистые выступы 58А и 58В могут предотвратить перегибы и/или деформацию

полиэфирэфиркетоновой трубки 36 (как показано на фиг. 5-6) на проксимальном конце 18 ручки 12 с накаткой (как показано на фиг. 1).

[178] На фиг. 11 представлен вид в перспективе трубки 36 в соответствии с аспектами описанных вариантов осуществления настоящего изобретения. Трубка 36 может быть выполнена из полиэфирэфиркетона (ПЕЕК). Трубка 36 может также состоять из других материалов, например, термопластика. Трубка 36 может иметь внутренний диаметр около 0,007 дюйма или от около 0,005 дюйма до 0,01 дюйма. Трубка 36 может иметь наружный диаметр около 1/32 дюйма или от около 0,02 дюйма до около 0,05 дюйма. Трубка 36 может иметь длину около 60 дюймов или от около 30 дюймов до около 100 дюймов. В вариантах осуществления устройства 10, когда изогнутая игла 38 полностью проходит через ручку 12 с накаткой и соединяется по текучей среде непосредственно с трубкой 36, проксимальный конец изогнутой иглы 38 может быть соединен с трубкой 36 (например, когда изогнутая игла 38 вставляется в трубку 36) с помощью компрессионной посадки, клея, кольцевого зажима и других подходящих соединений.

[179] На фиг. 12 представлено иллюстративное устройство 10 для доставки жидкости во внутреннее ухо, содержащий телескопическую опору 24 иглы с гипотрубками, изогнутую иглу 38 на дистальном конце 20 устройства 10. Как показано на фиг. 12, устройство 10 может содержать альтернативный вариант осуществления элемента 22 для разгрузки натяжения, который может добавить гибкости месту сопряжения между трубкой 36 и проксимальным концом 18 устройства. Вариант осуществления элемента 22 для разгрузки натяжения, представленный на фиг. 12, может также уменьшить перегибы или деформацию трубки 36. Элемент 22 для разгрузки натяжения может также обеспечить прочность в месте сопряжения кожуха 56 трубки (как показано на фиг. 5) с проксимальным концом 18 ручки 12.

[180] На фиг. 13 представлен вид в перспективе подузла 26 изогнутой иглы в соответствии с аспектами описанных вариантов осуществления настоящего изобретения. Подузел 26 иглы, расположенный на дистальном конце 20 устройства 10, может содержать выполненный под углом кончик 34. Ограничитель 28 может быть расположен вокруг иглы 38 таким образом, что проксимальный конец 33 ограничителя прилегает к изогнутой части 32 иглы 38. Ограничитель 28 может содержать коническую часть 29 с постепенно увеличивающимся радиусом от ближнего конца 33 ограничителя к дистальному концу 35 ограничителя. Ограничитель может также иметь одну или более фасок (например, фаску 31 на дистальном конце 35 ограничителя).

[181] На фиг. 13А представлен вид в перспективе подузла 26 изогнутой иглы, включающего конструкцию альтернативного ограничителя 70, в соответствии с аспектами описанных вариантов осуществления настоящего изобретения. Альтернативный ограничитель 70, представленный на фиг. 13А, может быть более округлым по сравнению с ограничителем 28, представленным на фиг. 13, который может быть более дискообразным или кругообразным. Например, альтернативный ограничитель 70 может

иметь максимальный наружный диаметр, который приблизительно равен его максимальной длине или составляет от около 0,75 до около 1,5 раза ее максимальной длины. В отличие от этого, ограничитель 28, представленный на фиг. 13, может иметь максимальный диаметр, который примерно в два раза превышает максимальную длину или составляет от около 1,5 до около 2,5 раз максимальной длины. Альтернативный ограничитель 70 может также содержать гибкую часть 72, которая закруглена или изогнута (т. е. выпуклая) по направлению к дистальному концу подузла 26 изогнутой иглы. Альтернативный ограничитель 70 может также содержать жесткую часть 74, которая расположена ближе к гибкой части 72. Жесткая часть 74 может иметь наружный диаметр, который меньше, чем у гибкой части 72.

[182] На фиг. 13В представлен вид в перспективе подузла 26 изогнутой иглы, содержащего конструкцию альтернативного ограничителя 71, в соответствии с описанными вариантами осуществления настоящего изобретения. Альтернативный ограничитель 71 на фиг. 13В содержит коническую часть 77, которая постепенно сужается от иглы к наружной окружности 79 ограничителя. Альтернативный ограничитель 71 может также содержать кромкообразную часть 75, которая немного проходит в направлении дистального кончика иглы 34. Альтернативный ограничитель 71 может также иметь меньшее соотношение сторон (например, по сравнению с ограничителями, представленными на фиг. 13 и 13А), так что наибольший диаметр ограничителя 71 (например, измеренный по наружной окружности 79) в около 10 раз больше минимальной толщины ограничителя 71. В других вариантах осуществления наибольший диаметр ограничителя 71 может быть от около 7 до около 12 раз больше минимальной толщины ограничителя 71 или от около 5 до около 15 раз больше минимальной толщины ограничителя 71.

[183] На фиг. 13С представлен вариант осуществления дистального конца 20 устройства 10 (включая кончик 34 иглы) в соответствии с аспектами вариантов осуществления настоящего изобретения. В варианте осуществления, представленном на фиг. 13С, устройство 10 содержит паз 200 для крепления ограничителя, расположенный внутри устройства 10 на дистальном конце 20. Паз 200 для крепления ограничителя может применяться для облегчения крепления ограничителя 28, 70, 71 (показаны на фиг. 2, 4, 13, 13А, 13В и 15-18) вокруг иглы 38 на дистальном конце 20.

[184] На фиг. 13D показан увеличенный вид паза 200 для крепления ограничителя в соответствии с аспектами вариантов осуществления настоящего изобретения. Паз 200 для крепления ограничителя может содержать первую наклонную часть 202 (например, прилегающую к дистальному концу 20 паза 200 для крепления ограничителя), вторую наклонную часть 204 (например, прилегающую к проксимальному концу 18 паза 200 для крепления ограничителя) и углубленную часть 206 (или плоскую часть 206), расположенную в осевом направлении между первой и второй наклонными частями 202, 204 (тем самым образуя паз 200 для крепления ограничителя). Углубленная часть 206 имеет меньший диаметр, чем остальная часть иглы 38. Каждая из первой и второй

наклонных частей 202, 204 может линейно переходить от наружной окружности иглы 38 к углубленной части 206 и/или может быть закруглена (тем самым образуя одно или более скруглений).

[185] На фиг. 13E представлен увеличенный вид перехода между ручкой 12 устройства и телескопическими гипотрубками 24 в соответствии с аспектами вариантов осуществления настоящего изобретения. В варианте осуществления, представленном на фиг. 13E, устройство может содержать выступающее соединение 210 (или усиление, например, кольцевое усиление), которое упрочняет переход между ручкой 12 устройства и телескопическими гипотрубками 24. По существу, выступающее соединение 210 (или усиление) может располагаться в месте сопряжения между частью 12 ручки и телескопическими гипотрубками 24 (или опорой). Выступающее соединение 210 может иметь больший наружный диаметр, чем наружный диаметр части 12 ручки, так что часть выступающего соединения 210 располагается вокруг части 12 ручки. Выступающее соединение 210 может также содержать внутренний диаметр, который плотно прилегает к наружному диаметру самого толстого элемента множества телескопических гипотрубок 24.

[186] На фиг. 13F представлен вариант осуществления устройства 10 в соответствии с аспектами вариантов осуществления настоящего изобретения. В примере, представленном на фиг. 13F, устройство 10 содержит механически обработанное утолщение 212, встроенное в проксимальный конец 18 ручки 12 устройства. Механически обработанное утолщение 212 может применяться вместе с элементами 22 разгрузки натяжения (показаны на фиг. 1, 3, 12 и 13H), чтобы предотвратить осевое отсоединение элементов 22 разгрузки натяжения от ручки 12 устройства.

[187] На фиг. 13G представляет собой увеличенный вид механически обработанного утолщения 212 в соответствии с аспектами вариантов осуществления настоящего изобретения. Механически обработанное утолщение 212 может содержать первую наклонную часть 214 (например, на проксимальном конце 18 ручки 12 устройства), вторую наклонную часть 216 и часть плато, расположенную между первой и второй наклонными частями 214, 216.

[188] На фиг. 13H представлен увеличенный вид элементов 22 разгрузки натяжения в соответствии с аспектами вариантов осуществления настоящего изобретения. (Устройство, изображенное на фиг. 13H, представлено в ориентации, противоположной ориентации, показанной на фиг. 13F и 13G). Полиэфирэфиркетонные трубки 36 могут быть приклеены (например, с помощью эпоксидного клея 220) или иным образом соединены с ручкой 12 устройства. Элементы 22 разгрузки натяжения могут быть расположены вокруг полиэфирэфиркетонной трубки 36, которая сама может быть расположена вокруг иглы 38 для предотвращения перегиба (и/или другого повреждения) иглы 38. Кроме того, механически обработанное утолщение 212 помогает предотвратить смещение или отсоединение элементов 22 разгрузки натяжения от ручки 12 устройства. В некоторых вариантах осуществления элементы разгрузки натяжения могут состоять из

формованного сантопрена, а также других подходящих материалов. В некоторых вариантах осуществления для того, чтобы полиэфирэфиркетоневая трубка 36 могла охватить иглу 38, полиэфирэфиркетоневая трубка 36 может быть разделена вокруг иглы 38. Термоусадочная защитная оболочка (не показана) может быть помещена на стык между полиэфирэфиркетоневой трубкой 36 и иглой 38. Затем место соединения может быть подвергнуто нагреву. После воздействия тепла соединение может быть подвергнуто переплавлению или изменению формы таким образом, чтобы оно имело гладкий наружный профиль.

Компоновочная система

[189] На фиг. 14 изображена компоновка 55, содержащая устройство 10, заключенное в кожух 54 устройства и соединенное с кожухом 56 трубки. Например, компоновка 55 может содержать стерильное устройство 10 для доставки жидкости в мембрану круглого окна через наружный слуховой проход. Устройство 10 также может представлять собой одноразовое изделие. В этом варианте осуществления устройство соответствующим образом утилизируют (например, в контейнер для биологически опасных предметов). В некоторых вариантах осуществления компоновка 55, кожух 56 трубки, кожух 54 устройства, устройство 10 и их компоненты все выполнены из материалов, которые достаточно прочны, чтобы выдержать гамма-стерилизацию (например, гамма-облучение, которое применяет излучение кобальта 60 для уничтожения микроорганизмов и микробов). В некоторых вариантах осуществления компоновка 55, кожух 56 трубки, кожух 54 устройства, устройство 10 и их компоненты выполнены из материалов, которые все достаточно устойчивы к температуре, чтобы выдерживать стерилизацию паром.

[190] На фиг. 14А представлен вид в перспективе сверху устройства 10, вложенного в альтернативную компоновку 100 (или компоновочную систему 100), в соответствии с аспектами вариантов осуществления настоящего изобретения. Компоновка (или компоновочная система) 100 обеспечивает безопасную и стерильную транспортировку и/или отправку устройства 10. Компоновка 100 может содержать монтажную поверхность 80 и гнездо 90 для устройства, расположенные на монтажной поверхности 80. Монтажная поверхность 80 может состоять из картона, упрочненного картона или полимерных материалов. Монтажная поверхность 80 также может состоять из картона или упрочненного картона с полимерным покрытием. Гнездо 90 для устройства может состоять из материалов, аналогичных монтажной поверхности 80. Гнездо 90 для устройства может выступать из плоскости монтажной поверхности 80. Монтажная поверхность 80 может содержать несколько пар противоположно ориентированных прорезей 114. Прорези могут быть вырезаны в монтажной поверхности 80, чтобы помочь удерживать полиэфирэфиркетоневую трубку 36 на месте, тем самым предотвращая перегибы, скручивание, разрыв и/или иное повреждение полиэфирэфиркетоневой трубки 36 (и металлических трубок в ней). Каждая прорезь каждой пары противоположно ориентированных прорезей 114 может содержать пару

изогнутых концов 118 на каждом конце для предотвращения появления от прорезей 114 разрывов и/или надрывов в монтажной поверхности 80 из-за внешних сил, действующих на противоположно ориентированные прорези 114. Противоположно ориентированные прорези 114 предотвращают перегиб и/или недогиб полиэфирэфиркетоновой трубки 36 (и металлических трубок в ней), поскольку прорези расположены по обе стороны (т. е. радиально внутри и снаружи) полиэфирэфиркетоновой трубки 36 в свернутом состоянии, тем самым обеспечивая поддержание желаемого радиуса свернутой трубки 36. В варианте осуществления, представленном на фиг. 14А, монтажная поверхность 80 содержит всего 5 пар противоположно ориентированных прорезей 114. Однако в других вариантах осуществления монтажная поверхность 80 может содержать другое количество пар противоположно ориентированных прорезей 114, в том числе при необходимости 1, 2, 3, 4, 6, 7, 8, 9, 10 и/или более 10.

[191] Как показано на фиг. 14А, альтернативная компоновка (или компоновочная система) 100 может содержать по меньшей мере одну пару противоположно ориентированных ползунков 116, расположенных рядом с люэровским соединением 61 для поддержки люэровского соединения 61 и предотвращения его повреждения. Гнездо 90 для устройства может применяться для поддержки устройства 10 и может содержать несколько пар гнездовых желобков 84, 86, 88, 92, 94, 96, которые предотвращают перемещение устройства 10 в поперечном или продольном направлении в пределах гнезда 90 для устройства. Например, пара 84 гнездовых желобков расположена для удержания элемента 22 разгрузки натяжения (показано на фиг. 1 и 12), пары 86, 88 и 92 гнездовых желобков расположены на проксимальном конце основной части устройства 10, а пары 94 и 96 гнездовых желобков расположены в направлении дистального конца устройства 10. Гнездо 90 для устройства может иметь первую контурную часть 114 вблизи средней части основной части устройства 10 для размещения полугибкой стяжки 76, которая применяется для крепления устройства к гнезду 90 для устройства. Гнездо 90 для устройства также может иметь первое и второе отверстия 78, 82 для стяжек, чтобы позволить стяжке 76 проходить под гнездом 90 для устройства, таким образом, вокруг нижней части гнезда 90 для устройства, чтобы удерживать гнездо 90 для устройства и устройство 10 плотно вместе. Гнездо 90 для устройства может также иметь отверстие 104 для кончика на дистальном конце для защиты кончика и подузла изогнутой иглы устройства 10. Таким образом, кончик 10 устройства может находиться в отверстии 104 кончика, тем самым сводя к минимуму риск повреждения в результате контакта кончика с какими-либо структурами.

[192] Как показано на фиг. 14А, гнездо 90 для устройства может содержать вторую контурную часть 102 на дистальном конце для размещения кончика устройства 10 и отверстия 104 кончика. Гнездо 90 для устройства постепенно расширяется от центральной линии устройства (т. е. от центра пар гнездовых желобков 84, 86, 88, 92, 94 и 96) на каждой из первой и второй контурных частей 114, 102 таким образом, что гнездо 90 для устройства образует форму скрипки, включая утонченную часть 120, расположенную в

продольном направлении между первой и второй контурными частями 114, 102. Стенки гнезда 90 для устройства, выступающие из плоскости монтажной поверхности 80, могут выступать постепенно, например, как проиллюстрировано на конусе 98, который постепенно переходит от приподнятого выступа (или стенки) на утонченной части 120 вниз к плоскости монтажной поверхности 80. Компоновка (или компоновочная система) 100 в варианте осуществления, представленном на фиг. 14А, может также содержать кожух (или защитную оболочку) 56 трубки (показано на фиг. 5 и 14). Кожух (или защитная оболочка) 56 трубки может располагаться концентрически вокруг полиэфирэфиркетоновой трубки 36, помогает защитить полиэфирэфиркетоновую трубку 36 и предотвращает ее перегиб, изгиб и/или иное повреждение. Кожух 56 (или защитная оболочка) трубки может быть размещен вокруг полиэфирэфиркетоновой трубки 36 (например, до отправки или транспортировки устройства 10 и/или системы 100) и может быть удален путем отсоединения люэровского соединения 61 от полиэфирэфиркетоновой трубки 36 и/или до соединения люэровского соединения 61 с полиэфирэфиркетоновой трубкой 36. Кожух (или защитная оболочка) 56 трубки может состоять из любого подходящего материала, например, полимеров, таких как полиэфирэфиркетон, композитных материалов, металлических материалов, а также других подходящих материалов.

[193] Как показано на фиг. 14А, компоновка (или компоновочная система) 100 может иметь один или более стопорных элементов, в том числе первую стопорную часть 106 рядом с проксимальным концом устройства 10 и гнездом 90 для устройства, и второй стопорной частью 108 рядом с дистальным концом устройства 10. Вторая стопорная часть 108 может перекрывать утонченную часть 120 гнезда 90 для устройства. Каждая из первой и второй стопорных частей 106, 108 проходит от одной стороны монтажной поверхности 80 и через гнездо 90 для устройства (т. е. после размещения устройства 10 в гнезде 90 для устройства) к монтажной поверхности 80 на другой стороне гнезда 90 для устройства. Первая и вторая стопорные части 106, 108 могут прикрепляться к первой и второй крепежным прорезям 110, 112, причем первая крепежная прорезь 110 расположена внутри монтажной поверхности 80 на проксимальном конце гнезда 90 для устройства, а вторая крепежная прорезь 112 расположена на дистальном конце гнезда 90 для устройства. Первая стопорная часть 106 взаимодействует с первой крепежной прорезью 110 и крепится к ней, а вторая стопорная часть 108 взаимодействует со второй крепежной прорезью 112 и крепится к ней. Гнездо 90 для устройства может быть соединено с монтажной поверхностью 80 с помощью любых подходящих механизмов, включая эпоксидную смолу, плавление, сцепление, клей, а также другие подходящие средства. Кроме того, в некоторых вариантах осуществления гнездо 90 для устройства может быть сформировано с помощью 3D-печати (например, с помощью моделирования методом наплавления (FDM), стереолитографии (SLA), а также других способов). В некоторых вариантах осуществления компоновка 100, гнездо 90 для устройства, монтажная поверхность 80 и их компоненты выполнены из материалов (например, полимеров,

термореактивных пластиков, термопластов, композитных материалов и других материалов), достаточно устойчивых к температуре, чтобы выдерживать паровую стерилизацию, гамма-облучение (при котором используется облучение кобальта 60 для уничтожения микроорганизмов и микробов) и другие способы стерилизации.

Системы

[194] Система по настоящему изобретению может содержать по меньшей мере одну камеру дистального кончика для визуализации и/или мониторинга доставки жидкости к целевому месту (например, наружному, среднему и/или внутреннему уху). В некоторых вариантах осуществления камера дистального кончика может быть функционально соединена с устройством 10, а в других вариантах осуществления камера дистального кончика может быть установлена как часть устройства 10 (то есть, устройство «все в одном»). Камера дистального кончика может содержать по меньшей мере одно из прибора с зарядовой связью (CCD) и комплементарного металло-оксидного полупроводника (CMOS). Камера дистального кончика может содержать по меньшей мере один датчик изображений (например, линзу) для приема, передачи и/или преобразования сигнала (например, аналогового или цифрового сигнала) от целевого места (например, наружного, среднего и/или внутреннего уха). В некоторых вариантах осуществления камера дистального кончика может дополнительно содержать по меньшей мере один процессор (например, видеопроцессор или процессор камеры дистального кончика) для обработки изображений и/или управления камерой дистального кончика, тогда как в других вариантах осуществления процессор может располагаться отдельно от камеры дистального кончика. Камера дистального кончика и/или датчик изображений могут иметь кубоидальную форму, пластинчатую форму, форму сплюснутого куба, цилиндрическую форму и их комбинации.

[195] На фиг. 15 представлен вид в перспективе камеры дистального кончика 1004, расположенной над ограничителем 28 в системе 1000 в соответствии с аспектами вариантов осуществления настоящего изобретения. Ограничитель 28 может быть прикреплен к наружной поверхности 1020 изогнутой части 32 иглы 38. Камера 1004 дистального кончика может быть функционально соединена с проводом 1002. В некоторых вариантах осуществления камера 1004 дистального кончика может быть расположена на передней поверхности 1006 ограничителя 28. В некоторых вариантах осуществления камера 1004 дистального кончика может быть встроена в переднюю поверхность 1006 ограничителя 28. Передняя поверхность 1006 может быть обращена к целевому месту (например, наружному, среднему и/или внутреннему уху). В некоторых вариантах осуществления камера 1004 дистального кончика может быть расположена на боковой поверхности 1008 ограничителя 28 (не показано).

[196] На фиг. 16 представлен вид в перспективе камеры 1004 дистального кончика, расположенной в полости 1010 внутри ограничителя 28 в системе 1000 в соответствии с аспектами вариантов осуществления настоящего изобретения. Ограничитель 28 может быть прикреплен к наружной поверхности 1020 изогнутой части 32 иглы 38. Камера 1004

дистального кончика может быть функционально соединена с проводом 1002. Полость 1010 может быть создана путем вырезания части (например, до 30%) ограничителя 28. В некоторых вариантах осуществления полость 1010 может находиться вблизи наружной поверхности 1020 устройства 10 или рядом с ней.

[197] На фиг. 17 представлен вид в перспективе камеры 1004 дистального кончика, расположенной за ограничителем 28 в системе 1000, согласно аспектам вариантов осуществления настоящего изобретения. Ограничитель 28 может быть прикреплен к наружной поверхности 1020 изогнутой части 32 иглы 38. Камера 1004 дистального кончика может быть функционально соединена с проводом 1002. В некоторых вариантах осуществления камера 1004 дистального кончика может быть расположена на задней поверхности 1012 ограничителя 28 (как показано на фиг. 17), а в некоторых вариантах осуществления камера 1004 дистального кончика может быть расположена за задней поверхностью 1012 ограничителя 28 (как показано на фиг. 23D и 23F).

[198] На фиг. 18 представлен вид в перспективе камеры 1004 дистального кончика, расположенной в системе 1000, в соответствии с аспектами вариантов осуществления настоящего изобретения. Ограничитель 28 может быть прикреплен к наружной поверхности 1020 изогнутой части 32 иглы 38. Камера 1004 дистального кончика может быть функционально соединена с проводом 1002. Камера 1004 дистального кончика может содержать источник света 1022 (например, светодиодный источник света) или быть функционально соединена с ним. В некоторых вариантах осуществления камера 1004 дистального кончика и/или источник света 1022 могут находиться над ограничителем 28. В некоторых вариантах осуществления камера 1004 дистального кончика и/или источник света 1022 могут быть расположены на ограничителе 28 или встроены в него (не показано). В некоторых вариантах осуществления камера 1004 дистального кончика и/или источник света 1022 могут находиться за ограничителем 28 (не показано).

[199] Как показано на фиг. 15-18, камера 1004 дистального кончика может быть функционально соединена с наружной поверхностью 1020 изогнутой части 32 иглы 38. В одном или нескольких вариантах осуществления ограничитель 28 может быть прозрачным и/или включать прозрачную часть 1014, чтобы камера дистального кончика 1004 могла видеть сквозь ограничитель 28 для мониторинга и/или визуализации целевого места (например, наружного, среднего и/или внутреннего уха). Прозрачная часть 1014 может содержать по меньшей мере прозрачный материал (например, пластик, термопластик, полимеры или и/или другие подходящие материалы). В некоторых вариантах осуществления прозрачная часть 1014 может представлять собой часть полости 1010. В одном или нескольких вариантах осуществления около 30% (или от около 20% до около 40%) ограничителя 28 может быть удалено, так что камера 1004 дистального кончика может быть интегрирована и/или включена в подузел 26 изогнутой иглы (фиг. 2 и фиг. 13).

[200] Как показано на фиг. 15-18, камера 1004 дистального кончика может быть функционально соединена через провод 1002 с по меньшей мере одним из источника

питания для подачи питания к камере 1004 дистального кончика и/или средства связи с ней. В некоторых вариантах осуществления участки провода 1002 могут быть функционально прикреплены к наружной поверхности 1020 иглы 38. В некоторых вариантах осуществления участки провода 1002 могут быть функционально встроены в часть устройства 10. Например, в одном или нескольких вариантах осуществления провод 1002 может располагаться снаружи изогнутой иглы 38 и телескопической опоры 24 иглы с гипотрубками, а также по меньшей мере частично внутри ручки 12 устройства 10. В некоторых вариантах осуществления провод 1002 может иметь диаметр вплоть до 10 мм. В некоторых вариантах осуществления провод 1002 может иметь диаметр вплоть до 5 мм. В некоторых вариантах осуществления провод 1002 может иметь диаметр вплоть до 3 мм. В некоторых вариантах осуществления провод 1002 может иметь диаметр вплоть до 1 мм. В некоторых вариантах осуществления провод 1002 может иметь диаметр вплоть до 0,8 мм. В некоторых вариантах осуществления провод 1002 может иметь диаметр вплоть до 0,6 мм. В некоторых вариантах осуществления провод 1002 может иметь диаметр вплоть до 0,4 мм. В некоторых вариантах осуществления провод 1002 может иметь диаметр вплоть до 0,2 мм. В некоторых вариантах осуществления провод 1002 может иметь диаметр вплоть до 0,1 мм. В некоторых вариантах осуществления провод 1002 может иметь диаметр вплоть до 0,05 мм.

[201] На фиг. 19 представлен вид сбоку камеры 1004А дистального кончика в соответствии с аспектами вариантов осуществления настоящего изобретения. Камера 1004А дистального кончика может содержать датчик 1102А изображений для приема, передачи и/или преобразования сигнала (например, аналогового или цифрового сигнала) от целевого места (например, наружного, среднего и/или внутреннего уха) в изображение. Датчик 1102А изображений может иметь кубоидальную форму.

[202] На фиг. 20 представлен вид сбоку камеры 1004В дистального кончика в соответствии с аспектами вариантов осуществления настоящего изобретения. Камера 1004В дистального кончика может содержать модуль 1104А камеры дистального кончика, который включает датчик 1102 А изображений, процессор (например, видеопроцессор или процессор, встроенный в камеру 1004 дистального кончика) и/или другие элементы (например, драйвер и/или пакеты программного обеспечения) для камеры 1004В дистального кончика с целью доступа, работы и/или обработки изображений (например, изображений с датчика 1102А изображений). В некоторых вариантах осуществления модуль камеры 1104А дистального кончика может иметь размер компоновки вплоть до 0,7 мм x 0,7 мм с высотой по z вплоть до 1,2 мм. В некоторых вариантах осуществления модуль 1104А камеры дистального кончика может иметь размер компоновки вплоть до 1,1 мм x 1,1 мм с высотой по z вплоть до 2,4 мм. В некоторых вариантах осуществления модуль 1104А камеры дистального кончика может иметь размер компоновки вплоть до 1,5 мм x 1,5 мм с высотой по z вплоть до 3 мм. В некоторых вариантах осуществления модуль 1104А камеры дистального кончика может иметь размер компоновки вплоть до 2 мм x 2 мм с высотой по z вплоть до 5 мм.

[203] Как показано на фиг. 19-20, датчик 1102А изображений может иметь размеры вплоть до 10 мм x 10 мм, 5 мм x 5 мм, 2 мм x 2 мм, 1,8 мм x 1,8 мм, 1,6 мм x 1,6 мм, 1,4 мм x 1,4 мм, 1,2 мм x 1,2 мм, 1 мм x 1 мм, 0,8 мм x 0,8 мм, 0,6 мм x 0,6 мм, 0,4 мм x 0,4 мм, 0,2 мм x 0,2 мм, 0,1 мм x 0,1 мм или 0,05 мм x 0,05 мм с высотой вплоть до 100, 20, 10, 5, 3, 2, 1, 0,8, 0,6, 0,4, 0,2 или 0,1 мм.

[204] Как показано на фиг. 19-20, датчик 1102А изображений может содержать матрицу формирования изображений, способную снимать видео с разрешением по меньшей мере 10×10, 50×50, 100×100, 200×200, 400×400, 500×500 или 1000×1000 пикселей при частоте кадров по меньшей мере 5, 10, 20, 30, 50, 100, 500 или 1000 кадров в секунду.

[205] Как показано на фиг. 19-20, датчик 1102А изображений может иметь область изображения размером не более 10 мм x 10 мм, 5 мм x 5 мм, 2 мм x 2 мм, 1,8 мм x 1,8 мм, 1,6 мм x 1,6 мм, 1,4 мм x 1,4 мм, 1,2 мм x 1,2 мм, 1 мм x 1 мм, 0,8 мм x 0,8 мм, 0,6 мм x 0,6 мм, 0,4 мм x 0,4 мм, 0,2 мм x 0,2 мм, 0,1 мм x 0,1 мм или 0,05 мм x 0,05 мм. Датчик 1102А изображений может иметь чувствительность к низкой освещенности вплоть до 10, 100, 500, 800, 1000, 1200, 1500, 2000, 3000 или 10000 мВ/люкс-сек.

[206] Как показано на фиг. 19-20, датчик 1102А изображений может иметь оптический формат вплоть до 10, 5, 2, 1,8, 1,6, 1,4, 1,2, 1, 0,8, 0,6, 0,4, 0,2, 0,1 или 0,05 мм и размер пикселя вплоть до 10, 8, 6, 4, 3, 2,5, 2,2, 2, 1,8, 1,6, 1,4, 1,2 или 1 мкм.

[207] На фиг. 21 представлен вид сбоку камеры 1004С дистального кончика в соответствии с аспектами вариантов осуществления настоящего изобретения. Камера 1004С дистального кончика может содержать датчик 1102С изображений для приема, передачи и/или преобразования сигнала (например, аналогового или цифрового сигнала) от целевого места (например, наружного, среднего и/или внутреннего уха) в изображение. Датчик 1102С изображения, представленный на фиг. 21, может иметь форму пластины или цилиндра.

[208] На фиг. 22 представлен вид сбоку камеры 1004D дистального кончика в соответствии с аспектами вариантов осуществления настоящего изобретения. Камера 1004D дистального кончика может содержать модуль 1104С камеры дистального кончика, который содержит датчик 1102С изображений, процессор (например, видеопроцессор или процессор камеры дистального кончика) и/или другие элементы (например, драйвер и/или пакеты программного обеспечения) для камеры 1004D дистального кончика с целью доступа, работы и/или обработки изображений (например, изображений с датчика 1102С изображений).

[209] Как показано на фиг. 21-22, датчик 1102С изображений может включать наружный диаметр вплоть до 10 мм, 5 мм, 2 мм, 1,8 мм, 1,6 мм, 1,4 мм, 1,2 мм, 1 мм, 0,8 мм, 0,6 мм, 0,4 мм, 0,2 мм, 0,1 мм или 0,05 мм с длиной вплоть до 100, 20, 10, 5, 3, 2, 1, 0,8, 0,6, 0,4, 0,2 или 0,1 мм.

[210] Как показано на фиг. 21-22, датчик изображений 1102С может содержать матрицу формирования изображений, выполненную с возможностью съемки видео с

разрешением по меньшей мере 10×10 , 50×50 , 100×100 , 200×200 , 400×400 , 500×500 или 1000×1000 пикселей при частоте кадров по меньшей мере 5, 10, 20, 30, 50, 100, 500 или 1000 кадров в секунду.

[211] Как показано на фиг. 21-22, датчик 1102А изображений может включать область изображения размером не более 10 мм x 10 мм, 5 мм x 5 мм, 2 мм x 2 мм, 1,8 мм x 1,8 мм, 1,6 мм x 1,6 мм, 1,4 мм x 1,4 мм, 1,2 мм x 1,2 мм, 1 мм x 1 мм, 0,8 мм x 0,8 мм, 0,6 мм x 0,6 мм, 0,5 мм x 0,5 мм, 0,4 мм x 0,4 мм, 0,2 мм x 0,2 мм, 0,1 мм x 0,1 мм или 0,05 мм x 0,05 мм. Датчик 1102А изображений может иметь чувствительность при низкой освещенности вплоть до 10, 100, 500, 800, 1000, 1200, 1500, 2000, 3000 или 10000 мВ/люкс-сек.

[212] Как показано на фиг. 19-22, датчики 1102А, С изображений могут быть собраны с помощью корпусов интегральных схем (например, корпусов на кристалле (CSP)), которые имеют площадь вплоть до 0,1 мм x 0,1 мм, 0,3 мм x 0,3 мм, 0,6 мм x 0,6 мм, 0,9 мм x 0,9 мм, 1,2 мм x 1,2 мм или 2 мм x 2 мм.

[213] Как показано на фиг. 19-22, камеры дистального кончика 1004А-Д могут содержать затвор (например, последовательный затвор) (не показан). Камеры 1004А-Д дистального кончика могут работать при температуре от -20°C до 70°C . Камеры дистального кончика 1004А-Д могут иметь поле зрения по меньшей мере 90, 100, 120, 130 или 150 градусов. В некоторых вариантах осуществления камеры 1004А-Д дистального кончика могут содержать по меньшей мере один внутренний источник освещения, а в некоторых вариантах осуществления камеры 1004А-Д дистального кончика могут быть соединены снаружи с по меньшей мере одним источником освещения (например, светодиодным источником 1022).

[214] На фиг. 23 представлен вид сбоку оптического волокна 1302 в соответствии с аспектами вариантов осуществления настоящего изобретения. В приведенном описании оптическое волокно 1302 может применяться в качестве источника света, датчика 1004Е изображений или и того, и другого. Оптическое волокно 1302 может содержать по меньшей мере одно оптическое волокно. В некоторых вариантах осуществления оптическое волокно 1302 может иметь диаметр вплоть до 5 мм и длину вплоть до 10 м. В некоторых вариантах осуществления оптическое волокно 1302 может иметь диаметр вплоть до 1 мм и длину вплоть до 10 м. В некоторых вариантах осуществления оптическое волокно 1302 может иметь диаметр вплоть до 0,5 мм и длину вплоть до 10 м. В некоторых вариантах осуществления оптическое волокно 1302 может иметь диаметр вплоть до 0,4 мм и длину вплоть до 10 м. В некоторых вариантах осуществления оптическое волокно 1302 может иметь диаметр до вплоть 0,3 мм и длину вплоть до 1 м. В некоторых вариантах осуществления оптическое волокно 1302 может иметь диаметр до вплоть 0,2 мм и длину вплоть до 1 м. В некоторых вариантах осуществления оптическое волокно 1014 может иметь диаметр вплоть до 0,1 мм и длину вплоть до 0,1 м.

[215] Как показано на фиг. 19-23, камера дистального кончика 1004А-Е и/или оптическое волокно 1302 могут содержать процессор (например, видеопроцессором) или

работать с ним (не показан) с размерами вплоть до 0,01 мм x 0,01 мм x 0,01 мм; 0,1 мм x 0,1 мм x 0,1 мм; 0,2 мм x 0,1 мм x 0,2 мм; 0,3 мм x 0,1 мм x 0,4 мм; 0,3 мм x 0,3 мм x 0,4 мм; 0,4 мм x 0,4 мм x 0,4 мм или 1 мм x 1 мм x 1 мм. В некоторых вариантах осуществления датчики 1102А, С изображений могут быть не больше или не длиннее модулей 1104А, С камеры дистального кончика.

[216] Как показано на фиг. 15-23, камера 1004 дистального кончика может содержать по меньшей мере одно из камер 1004А-Д дистального кончика, оптического волокна 1302 и/или их комбинацию. Датчик 1102 изображений может содержать по меньшей мере одно из датчиков 1102А, С изображений, оптического волокна 1302 и/или их комбинацию.

[217] Как показано на фиг. 15-23, в одном или нескольких вариантах осуществления камера 1004 дистального кончика может включать для удобства биосовместимые, бессвинцовые, автофокусные, одноразовые, многоразовые, малошумные, с низким энергопотреблением, низким тепловыделением и/или малошумные характеристики. Камера 1004 дистального кончика может создавать цветные, серые изображения и/или их комбинацию.

[218] Как показано на фиг. 15-23, в некоторых вариантах осуществления камера 1004 дистального кончика может иметь рабочее расстояние вплоть до 100 мм. В некоторых вариантах осуществления камера 1004 дистального кончика может иметь рабочее расстояние вплоть до 50 мм. В некоторых вариантах осуществления камера 1004 дистального кончика может включать рабочее расстояние вплоть до 20 мм. В некоторых вариантах осуществления камера 1004 дистального кончика может включать рабочее расстояние вплоть до 10 мм. В некоторых вариантах осуществления камера 1004 дистального кончика может включать рабочее расстояние вплоть до 5 мм.

[219] На фиг. 23А, 23В и 23С представлено устройство 10, содержащее камеру 1004 дистального кончика, интегрированную в ограничитель 28. На фиг. 23А представлено устройство 10 с частью кончика, обведенной кружком А, обозначающим область детализации на фиг. 23В и 23С. На фиг. 23В представлен вид в перспективе части кончика, а на фиг. 23С представлен вид сбоку части кончика. В варианте осуществления на фиг. 23А, 23В и 23С устройство 10 может содержать линзу или датчик 1102 и блок камеры (например, камеру 1004 дистального кончика), интегрированные в ограничитель 28. В некоторых вариантах осуществления ограничитель 28 может быть сформован вокруг камеры 1004 дистального кончика. Камера 1004 дистального кончика также может быть прикреплена к ограничителю 28 с помощью клея, эпоксидной смолы и/или других подходящих механизмов. Провод 1002 обеспечивает питание и канал связи с камерой 1004 дистального кончика. В некоторых вариантах осуществления провод 102 может иметь такой размер, что он проходит или прокладывается между двумя телескопическими гипотрубками (например, между двумя элементами 42А, 42В, 42С или 42D на фиг. 9).

[220] На фиг. 23D, 23Е и 23F показано устройство 10, содержащее камеру 1004 дистального кончика, в осевом направлении отделенную от ограничителя 28 (например, за

ограничителем 28). В вариантах осуществления, представленных на фиг. 23D, 23E и 23F, устройство 10 может содержать камеру дистального кончика 1004 и линзу 1102, которые установлены на одной из телескопических гипотрубок (например, элемент 42A, 42B, 42C или 42D на фиг. 9) и могут быть расположены и/или изогнуты таким образом, что они захватывают репрезентативный вид на кончике иглы. Камера 1004 дистального кончика может быть прикреплена к гипотрубке с помощью клея, эпоксидной смолы, сварки и/или других подходящих механизмов. На фиг. 23E представлена камера 1004 дистального кончика и линза или датчик 1102 в наклонной конфигурации 1103.

[221] На фиг. 23G и 23H показано устройство 10, содержащее камеру 1004 дистального кончика, линза 1102 и провод 1002, смонтированные рядом с одной из телескопических гипотрубок (например, элементы 42A, 42B, 42C или 42D, представленные на фиг. 9). Камера 1004 дистального кончика может быть прикреплена к гипотрубке с помощью клея, эпоксидной смолы, сварки и/или других подходящих механизмов. В вариантах осуществления, представленных на фиг. 23G и 23H (а также на фиг. 23A-23F) устройство 10 может содержать корпус 1106 модуля камеры, наружно охватывающий камеру дистального кончика 1004, линзу 1102 и провод 1002.

[222] Как показано на фиг. 15-23 (включая фиг. 23A-23H), в некоторых вариантах осуществления устройство (в том числе и камера) имеет общий эффективный диаметр менее около 10 мм, или от около 1 мм до около 10 мм, или от около 1 мм до около 8 мм, или от около 1 мм до около 5 мм, или от около 1 мм до около 4 мм, или от около 2 мм до около 4 мм, или от около 1 мм до около 3 мм, или от около 1,5 мм до около 3 мм, или от около 1 мм до около 2,5 мм, и/или менее около 3 мм.

[223] На фиг. 24 представлена система 2400, содержащая устройство 10 в соответствии с аспектами описанных вариантов осуществления настоящего изобретения. Система 2400 может также содержать камеру 1004 дистального кончика, провод 1002, источник света 1022, как описано в настоящем документе, и/или монитор 2402. Монитор 2402 может быть функционально соединен с камерой 1004 дистального кончика. В некоторых вариантах осуществления система 2400 может дополнительно содержать один или более шприцов 60 для введения жидкостей, один или более насосов 2408, соединенных по текучей среде со шприцом(-ами) или трубкой 36 (показано на фиг. 3-5), источник 2410 питания, стерилизационное оборудование, контейнеры для острых предметов (например, контейнер для биологически опасных предметов), сверла 2404 (например, отологическое сверло и/или алмазное сверло), и/или лазеры 2406 (например, отологический лазер КТР или CO₂) (не показаны). В некоторых вариантах осуществления система 2400 может содержать микроскопы, эндоскопы и/или фиброскопы (не показаны) (например, если система 2400 не имеет камеры 1004 дистального кончика). Шприц 60 может содержать шприц Luer-Lok™ и иметь объем от около 1 мл до около 100 мл, в том числе различные объемы и промежутки между ними, в том числе около 2 мл, около 2,5 мл, около 5 мл, около 10 мл, около 20 мл, около 30 мл, около 50 мл и/или около 60 мл. Шприц 60 может иметь деления от около 0,002 мл до около 2,0 мл, или от около 0,005 мл

до около 1,0 мл, или от около 0,01 мл до около 0,5 мл, или от около 0,05 мл до около 0,2 мл, или около 0,1 мл. Шприц 60 предпочтительно и/или дополнительно соответствует стандарту ISO 13485, а также другим применимым стандартам безопасности и качества.

[224] Как показано на фиг. 24, насос 2408 способен создавать требуемые условия потока и давления в соответствии с настоящим изобретением и может быть интегрирован со шприцом 60. Насос 2408 может содержать шприцевой насос Medfusion® 3500 и/или Harvard Apparatus 70-2000 и/или может также содержать другие конструкции, конфигурации и расположения (включая насосы, изготовленные других производителями комплектующих), при условии, что насос 2408 способен создавать желаемые условия потока и давления в соответствии с настоящим изобретением. Насос 2408 может вмещать различные объемы шприца, в том числе от около 1 мл до около 100 мл. Насос 2408 может также обеспечивать различные скорости потока, в том числе от около 1 мл/час до около 50 мл/час или от около 2 мл/час до около 40 мл/час, или от около 3 мл/час до около 25 мл/час, или от около 4 мл/час до около 20 мл/час, или от около 5 мл/час до около 15 мл/час, или от около 8 мл/час до около 12 мл/час, или от около 0,5 мл/час до 15 мл/час, или от около 1 мл/час до 12 мл/час, или от около 2 мл/час до 10 мл/час, или от около 2,5 мл/час до 8 мл/час, или от около 3 мл/час до 7 мл/час, или от около 4 мл/час до 6 мл/час. Насос 2408 может иметь рабочее относительное или манометрическое давление в диапазоне от около 0 фунтов/кв. дюйм до около 50 фунтов/кв. дюйм и может выдерживать противодавление в диапазоне от около -300 мм рт. ст. до около +900 мм рт. ст, одновременно обеспечивая требуемую скорость потока в устройстве.

[225] Как показано на фиг. 24, устройство 10 может быть соединено со шприцом 60 через люэровское соединение 61 (например, шприц Luer-Lok™, который может быть интегрирован со шприцом 60 и/или насосом 2408) для минимизации попадания воздуха во время доставки жидкости в ухо и обеспечить соответствующее соединение с трубкой 36 (например, как показано на фиг. 1, 3, 6 и/или 12). Люэровское соединение 61 (или фитинг Люэра) может содержать заказную втулочную вставку, которая применяется для облегчения удаления воздуха из системы. Заказная втулка может быть отлита из силикона (или других подходящих материалов) и может быть вставлена с внутренней стороны люэровского соединения 61 (или фитинга). Заказная втулка может иметь в целом цилиндрическую форму с центральным отверстием (или просветом), через которое может быть пропущен конец полиэфирэфиркетоновой трубки 36. Центральное отверстие (или просвет) может иметь конический вход. Заказная втулка помогает занять «мертвое пространство» внутри люэровского соединения 61 (или фитинга) таким образом, что количество воздуха во внутренней части люэровского соединения 61 (или фитинга) сводится к минимуму. Люэровское соединение 61 может содержать коннекторы типа Luer lock и/или Luer slip, а также может содержать скользящий кончик. Кроме того, люэровское соединение 61 может иметь наружную резьбу, соединенную со шприцом 60, которая взаимодействует с внутренней резьбой, соединенной с иглой 38, а также другие подходящие конфигурации герметичных разъемов и/или соединений. Шприц 60 может

применяться для введения жидкостей, например, терапевтической жидкости, содержащей лекарственное средство, которое может быть малой молекулой или биологическим препаратом, например, антителом или вирусным генным препаратом. Шприц 60 можно компоновать отдельно от других компонентов устройства для обеспечения подготовки устройства. Шприц 60 можно стерилизовать. Подготовка устройства может происходить вне операционной (например, в аптеке). Подготовка устройства может происходить внутри операционной. Подготовка устройства может проводиться с помощью стерилизационного поля и/или стерилизационного оборудования. Благодаря добавлению камеры дистального кончика 1004 в устройство 10 хирург может видеть за углами, тем самым избегая необходимости удаления препятствий, таких как нависающая кость. Кроме того, применение устройства 10 доставки (или микрокатетера) со встроенной камерой 1004 дистального кончика позволяет хирургу работать одним инструментом для прокалывания круглого окна, доставки терапевтической жидкости и визуализации наружного, среднего и/или внутреннего уха.

Способы

[226] На фиг. 25 представлен способ 2500, который может применяться для установки устройства 10 (или микрокатетера) и доставки жидкости, например, терапевтической жидкости во внутреннее ухо, в соответствии с аспектами вариантов осуществления настоящего изобретения. В некоторых вариантах осуществления настоящее раскрытие описывает подход к доставке, который применяет минимально инвазивную, хорошо принятую хирургическую методику для доступа к среднему уху и/или внутреннему уху через наружный слуховой проход. Способ включает открытие одного из физических барьеров между средним и внутренним ухом в овальном окне и последующее применение устройства 10 доставки (или микрокатетера) для доставки терапевтической жидкости (например, включая один или более биологических препаратов, таких как вирусный генный препарат для лечения нарушений слуха) с управляемой скоростью потока и в фиксированном объеме через мембрану круглого окна. На фиг. 25 в целом описана хирургическая процедура применительно к людям. Однако подобные методики и процедуры также применимы к мышам, грызунам и отличным от человека приматам, как описано в следующих абзацах.

[227] Устройство доставки 10 может быть помещено в стерильное поле операционной, а конец трубки 36 может быть выведен из стерильного поля и соединен со шприцем 60, который был заполнен терапевтической жидкостью и установлен в насос. После соответствующей заправки системы 2400, для удаления воздуха иглу 38 тогда можно провести через среднее ухо под визуализацией (хирургический микроскоп, эндоскоп и/или камера 1004 дистального кончика). Иглу 38 (или микроиглу) можно применять для прокалывания RWM. Иглу 38 можно вводить до тех пор, пока ограничитель 28 не соприкоснется с RWM. Затем устройство 10 может удерживаться в этом положении, пока терапевтическая жидкость подается с управляемой скоростью потока во внутреннее ухо. По завершении доставки устройство 10 можно извлечь.

Устройство 10 может быть выполнено в виде одноразового продукта. В других вариантах осуществления устройство 10 может быть выполнено в виде многоразового стерилизуемого изделия, например, со сменным и/или стерилизуемым подузлом 26 иглы. Одноразовые устройства 10 можно соответствующим образом утилизировать (например, в контейнер для биологически опасных предметов) после завершения введения.

[228] Как показано на фиг. 25, хирургическая процедура или способ 2500 введения терапевтической жидкости во внутреннее ухо пациента может включать, на этапе 2502, маркировку уха, подлежащего лечению, несмываемым маркером. На этапе 2504 способ 2500 может включать применение общей анестезии пациента. На этапе 2506 способ 2500 может включать размещение пациента в лежачем положении на спине с головой пациента, повернутой в сторону так, чтобы маркированное ухо было обращено вверх. На этапе 2508 способ 2500 может включать подготовку уха антисептиком (например, повидон-йодом, йодоповидоном, бетадином, вокадином, пиодином и/или другими подходящими антисептиками) и драпировку уха и окружающей области (например, покрытие непосредственной области вокруг уха и/или иное создание стерильного барьера вокруг уха при обеспечении доступа к уху для минимизации риска инфекции и/или загрязнения). На этапе 2510 способ 2500 может включать применение лидокаина, эpineфрина и/или других анестетиков и адреналина в четырехквadrантном блоке в ушной проход. Для точного нанесения лидокаина и эpineфрина может применяться операционный микроскоп, эндоскоп и/или камера 1004 дистального кончика. Помимо прочего, применение лидокаина и эpineфрина может включать состав, содержащий около 1% лидокаина и эpineфрина при разведении одна часть на восемь тысяч (1:8000). В некоторых вариантах осуществления эндоскопические хирурги могут применять более высокие или более низкие концентрации лидокаина или эpineфрина в зависимости от объема состава и желаемой общей дозы лидокаина или эpineфрина на одну инъекцию. В некоторых вариантах осуществления объем состава составляет менее 1 мл на инъекцию.

[229] Как показано на фиг. 25, этапы 2512, 2514 и 2516 описывают этапы подготовки системы 2400. Этапы подготовки системы (2512, 2514 и 2516) могут происходить одновременно, до и/или после этапов подготовки пациента (то есть этапы 2502, 2504, 2506, 2508 и 2510). На этапе 2512 способ 2500 может включать стерилизацию устройства 10, например, с помощью стерилизующего поля (или, например, с помощью гамма-облучения или паровой стерилизации до компоновки устройства). На этапе 2514 способ 2500 может включать подсоединение трубки 36 к проксимальному концу 16 устройства 10. На этапе 2516 способ 2500 может включать заправку и прочистку системы 2400 для обеспечения удаления пузырьков воздуха из всех линий и всасывания жидкости в насос. Систему 2400 можно заправить и прочистить с помощью терапевтической жидкости в качестве очищающей жидкости. В одном варианте осуществления первое количество терапевтической жидкости (например, от около 8 мкл до около 24 мкл, или от около 12 мкл до около 20 мкл, или около 16 мкл) проталкивается через устройство 10 до появления капель на дистальном конце 20 устройства. Затем через устройство 10

проталкивают второе количество терапевтической жидкости (например, от около 3 мкл до около 7 мкл, или около 5 мкл) для обеспечения достаточной прочистки устройства. На этапе 2518, когда система и пациент подготовлены, способ 2500 может включать работу с задним тимпаномеатальным лоскутом, чтобы устройство 10 могло достичь овального и круглого окон в среднем ухе. На этапе 2520 способ 2500 может включать удаление ограниченного количества кости на соединении костного канала и барабанной перепонки с помощью микро-кюретки или сверла. На этапе 2522 способ 2500 может включать формирование отверстия в основании стремени (или фенестрирование основания стремени), которое находится на противоположной стороне улитки как круглое окно, что позволяет обеспечить надлежащую вентиляцию во время доставки раствора во внутреннее ухо. Отверстие в основании стремени может быть сформировано с помощью отологического лазера (например, отологического лазера КТР или CO₂). На этапе 2524 способ 2500 может включать удаление нависающей кости (например, псевдомембраны или выступа нависающей кости), что необходимо для обнажения круглого окна. Нависающая кость может быть удалена с помощью алмазного сверла диаметром 1 мм. На этапе 2526 способ 2500 может включать активацию камеры 1004 дистального кончика (которую можно встроить в устройство 10) для помощи при введении и перемещении устройства 10 в наружный слуховой проход и вдоль него.

[230] Как показано на фиг. 25, на этапе 2528 способ 2500 может включать введение устройства 10 в наружный слуховой проход. На этапе 2528 способ 2500 может включать прокалывание круглого окна дистальным концом 20 устройства 10 (этап 2530) и прохождение через круглое окно на глубину не более 1 мм (например, на глубину введения от около 0,7 мм до около 1 мм, или от около 0,8 мм до около 0,95 мм, или от около 0,85 мм до около 1,0 мм, или от около 0,85 мм до около 0,95 мм). Ограничитель 28 можно концентрически расположить вокруг изогнутой части 32 иглы 38 (или микроиглы) в соответствующем месте для обеспечения надлежащей глубины введения иглы 38 в круглое окно. В некоторых вариантах осуществления камера 1004 дистального кончика (или эндоскоп и/или операционный микроскоп) может применяться (например, в соединении с монитором 2402 или экраном дисплея, с которым она соединена с возможностью связи) хирургом для обеспечения надлежащей глубины введения устройства (этап 2532). Таким образом, ограничитель 28 может применяться главным образом для обеспечения того, чтобы глубина введения 1,0 мм не была превышена, а камера 1004 дистального кончика может применяться для точного позиционирования устройства 10 до (и во время) введения иглы 38 (или микроиглы) в круглое окно. В других вариантах осуществления глубина введения может быть больше 1,0 мм и может включать, например, глубину около 1,1 мм, около 1,2 мм, около 1,3 мм, около 1,4 мм, около 1,5 мм, около 1,6 мм, около 1,7 мм, а также другие промежутки между ними. На этапах 2528, 2530 и/или 2532 способ 2500 может включать регулирование угла или ориентацию устройства 10 на лету, по мере необходимости во время процедуры. Таким образом, несмотря на то, что угол кончика 34 устройства 10 фиксирован относительно части 12 ручки, ориентацию

кончика 34 относительно мембраны круглого окна можно отрегулировать на лету на основании угла или диапазона углов, на которые хирург ориентирует устройство 10. На этапе 2534 способ 2500 может включать прохождение терапевтической жидкости через устройство 10 с выбранной скоростью потока в течение выбранной длительности времени.

[231] Как показано на фиг. 25, в некоторых вариантах осуществления, скорость потока (или скорость инфузии) может включать скорость около 30 мкл/мин, или от около 25 мкл/мин до около 35 мкл/мин, или от около 20 мкл/мин до около 40 мкл/мин, или от около 20 мкл/мин до около 70 мкл/мин, или от около 20 мкл/мин до около 90 мкл/мин, или от около 20 мкл/мин до около 100 мкл/мин. В некоторых вариантах осуществления выбранная продолжительность времени (то есть время, в течение которого проходит терапевтическая жидкость) может составлять около 3 минут, или от около 2,5 минуты до около 3,5 минуты, или от около 2 минут до около 4 минут, или от около 1,5 минуты до около 4,5 минуты, или от около 1 минуты до около 5 минут. В некоторых вариантах осуществления общий объем терапевтической жидкости, поступающей во внутреннее ухо, может составлять около 0,09 мл, или от около 0,08 мл до около 0,10 мл, или от около 0,07 мл до около 0,11 мл. В некоторых вариантах осуществления продолжительность процедуры может составлять меньше минуты (например, от около 25 секунд до около 59 секунд, или от около 30 секунд до около 55 секунд, или от около 31 секунды до около 45 секунд). В некоторых вариантах осуществления общий объем терапевтической жидкости составляет от около 40% до около 50% объема внутреннего уха. На этапе 2536 способ 2500 может включать мониторинг распределения терапевтической жидкости (или лекарственного средства) во внутреннем ухе, в том числе основание, середину и верхушку улитки (например, через камеру дистального кончика 1004, эндоскоп и/или операционный микроскоп), для определения, следует ли регулировать глубину введения устройства 10 в круглое окно (например, глубже или мельче). Например, в одном или нескольких вариантах осуществления можно отслеживать кумулятивный объем, а в других вариантах осуществления в терапевтическую жидкость могут быть добавлены флуоресцентные агенты, которые затем могут быть возбуждены и/или активированы через оптическое волокно или камеру дистального кончика 1004, чтобы можно было визуализировать распределение терапевтической жидкости во внутреннем ухе. На этапе 2538 способ 2500 может включать удаление устройства 10. На этапе 2540 способ 2500 может включать нанесение средства для обработки кожи (например, Healon (гиалуронат натрия) или гиалуроновая кислота) как на мембрану круглого окна, так и на основание стремени, или на любое из них, для создания функциональной герметизации обеих областей (или любой из этих областей), пока происходит заживление в течение последующего периода, например, от около 24 часов до около 48 часов. На этапе 2542 способ 2500 может включать возвращение заднего тимпаномеатального лоскута в исходное (биологическое) положение. В некоторых вариантах осуществления настоящего изобретения способ 2500 может включать выполнение одного или нескольких этапов в порядке, отличном от того,

который представлен на фиг. 25, а также дополнительных этапов, не показанных на фиг. 25. В некоторых вариантах осуществления один или более этапов могут быть пропущены и/или выполняться одновременно с по меньшей мере одним другим этапом.

НЕКОТОРЫЕ ОПРЕДЕЛЕНИЯ

[232] Для того чтобы настоящее раскрытие было более понятным, ниже приведены определения некоторых терминов. Дополнительные определения следующих терминов и других терминов приведены во всем описании.

[233] Устройство, состав или способ, описанные в настоящем документе как «содержащие» или «включающие» один или более названных элементов или этапов, являются неограничивающими, а это означает, что указанные элементы или этапы являются существенными, но в пределах объема состава или способа могут быть добавлены и другие элементы или этапы. Во избежание многословия следует также понимать, что любое устройство, состав или способ, описанные как «содержащие» или «включающие» (или которые «включают») один или более указанных элементов или этапов, также описывают соответствующий, более ограниченный состав или способ, «состоящий по существу из» (или который «состоит по существу из») тех же названных элементов или этапов, а это означает, что состав или способ содержит или включает названные существенные элементы или этапы и может также содержать или включать дополнительные элементы или этапы, которые существенно не влияют на основную и новую характеристику (-и) состава или способа. Также подразумевается, что любое устройство, состав или способ, описанные в настоящем документе как «содержащие» или «включающие» один или более названных элементов или этапов либо «состоящие по существу из» одного или более названных элементов или этапов, также описывают соответствующий, более ограниченный и закрытый состав или способ, «состоящий из» (или который «состоит из») указанных элементов или этапов, за исключением любого другого неуказанного элемента или этапа. В любом составе или способе, раскрытом в настоящем документе, известные или раскрытые эквиваленты любого названного существенного элемента или этапа могут быть заменены на этот элемент или этап.

[234] В контексте настоящего документа форма единственного числа со ссылкой на признак формулы означает «один или более» или «по меньшей мере один».

[235] В контексте настоящего документа термин «биосовместимый» относится к материалам, которые не наносят значительного вреда живой ткани при контакте с такой тканью, например, *in vivo*. В некоторых вариантах осуществления материалы являются «биосовместимыми», если они пригодны для введения во внутреннее ухо. В некоторых вариантах осуществления материалы являются «биосовместимыми», если они не токсичны для клеток. В некоторых вариантах осуществления материалы являются «биосовместимыми», если их добавление к клеткам *in vitro* приводит к гибели менее или равно 20% клеток, и/или их введение *in vivo* не вызывает значительного воспаления или других подобных неблагоприятных эффектов. В некоторых вариантах осуществления материалы, применяемые для описанных устройств и систем, являются биосовместимыми

и протестированы на соответствие требованиям биосовместимости класса II (например, устройства с коротким временем пребывания (менее 24 часов) и с непрямой путем кровообращения).

[236] В контексте настоящего документа термин «заболевание», «расстройство» и/или «состояние» относится к любому заболеванию, расстройству и/или состоянию, которое можно лечить путем доступа к внутреннему уху. В некоторых вариантах осуществления заболевание, расстройство и/или состояние представляет собой расстройство слуха (например, потерю слуха). В некоторых вариантах осуществления заболевание, расстройство и/или состояние представляет собой нарушение равновесия. В некоторых вариантах осуществления заболевание, расстройство и/или состояние представляет собой опухоль, например, опухоль внутреннего уха. В некоторых вариантах осуществления заболевание, расстройство и/или состояние представляет собой опухоль, такую как вестибулярная шваннома. Другие заболевания, расстройства и/или состояния включают, помимо прочего, акустическую неврому, возрастное головокружение и дисбаланс, аутоиммунное заболевание внутреннего уха, доброкачественное пароксизмальное позиционное головокружение, двустороннюю вестибулярную гипофункцию, синдром мозжечковой атаксии, невропатии и вестибулярной арефлексии (CANVAS) и холестеатому.

[237] В контексте настоящего документа термин «терапевтическая жидкость» относится к жидкому составу, содержащему лекарственное средство или механизм доставки лекарственного средства во внутреннее ухо, например, вектор нуклеиновой кислоты, кодирующий лекарственное средство. Лекарственное средство может представлять собой любое средство, такое как малая молекула или биологическое вещество, функцией которого является лечение заболеваний или расстройств, например, заболеваний, расстройств и/или состояний слуха, опухолей и т. д. В некоторых вариантах осуществления лекарственное средство представляет собой вирусный генный препарат. В некоторых вариантах осуществления лекарственное средство представляет собой терапевтическое антитело. В некоторых вариантах осуществления лекарственное средство представляет собой терапевтический антисмысловый олигонуклеотид. В некоторых вариантах осуществления лекарственное средство представляет собой терапевтическую нуклеиновую кислоту (например, РНК или ДНК). В некоторых вариантах осуществления лекарственное средство представляет собой терапевтическую микроРНК. В некоторых вариантах осуществления лекарственное средство представляет собой терапевтическую кшРНК. В некоторых вариантах осуществления лекарственное средство представляет собой терапевтическую CRISPR/Cas систему, содержащую белок Cas и направляющую молекулу, например, направляющую РНК. В некоторых вариантах осуществления лекарственное средство доставляется во внутреннее ухо в составе терапевтической жидкости. В некоторых вариантах осуществления лекарственное средство кодируется способом доставки, например, вектором нуклеиновой кислоты, который доставляется во внутреннее ухо в составе терапевтической жидкости. В некоторых вариантах

осуществления лекарственное средство формулируется вместе с одним или более фармацевтически приемлемыми носителями. В некоторых вариантах осуществления активное средство присутствует в количестве единичной дозы, подходящей для введения в терапевтическую схему, которая показывает статистически значимую вероятность достижения заданного терапевтического эффекта при назначении соответствующей целевой группе населения. В некоторых вариантах осуществления терапевтическая жидкость может быть специально выполнена с возможностью введения путем инъекции, то есть, например, быть водным или неводным раствором или суспензией.

[238] В контексте настоящего документа термин «фармацевтически приемлемый», который, например, может быть употреблен в отношении среды-носителя, применяемой для приготовления терапевтической жидкости, как раскрыто в настоящем документе, означает, что среда-носитель совместима с другими ингредиентами жидкого состава и не вредна для ее получателя.

[239] В контексте настоящего документа термин «лечить» (также «лечение») относится к любому введению лекарственного средства (также «терапия»), которое частично или полностью облегчает, смягчает, устраняет, отменяет, облегчает, подавляет, задерживает начало, уменьшает тяжесть и/или снижает частоту возникновения одного или более симптомов, признаков и/или причин конкретного заболевания, расстройства и/или состояния. В некоторых вариантах осуществления такое лечение может проводиться у пациента, у которого отсутствуют признаки соответствующего заболевания, расстройства и/или состояния, и/или у пациента, у которого наблюдаются только ранние признаки заболевания, расстройства и/или состояния. Альтернативно или дополнительно, такое лечение может проводиться у пациента с одним или более установленными признаками соответствующего заболевания, расстройства и/или состояния. В некоторых вариантах осуществления лечение может проводиться у пациента, которому был поставлен диагноз соответствующего заболевания, расстройства и/или состояния. В некоторых вариантах осуществления лечение может проводиться у пациента, о котором известно, что он имеет один или более факторов восприимчивости, которые статистически коррелируют с повышенным риском развития данного заболевания, расстройства и/или состояния. В некоторых вариантах осуществления пациентом может быть человек.

[240] В контексте настоящего документа термин «по существу» относится к качественному состоянию проявления полной или почти полной степени или степени интересующей характеристики или свойства.

ЭКВИВАЛЕНТЫ

[241] Следует понимать, что хотя изобретение описано в сочетании с его подробным описанием, вышеприведенное описание предназначено для иллюстрации и не ограничивает объем формулы изобретения. Другие аспекты, преимущества и модификации находятся в пределах объема формулы изобретения.

[242] В данном письменном описании применяются примеры для раскрытия изобретения, включая лучший вариант, а также для того, чтобы любой специалист в

данной области техники мог практиковать приведенные варианты осуществления, включая изготовление и применение устройств или систем и выполнение приведенных способов. Патентоспособный объем вариантов осуществления настоящего изобретения определен формулой изобретения и может включать другие примеры, которые будут очевидны специалистам в данной области техники. Предполагается, что такие другие примеры входят в объем формулы изобретения, если они включают структурные элементы, которые не отличаются от буквального языка формулы изобретения, или если они включают эквивалентные структурные элементы с несущественными отличиями от буквального языка формулы изобретения.

ФОРМУЛА ИЗОБРЕТЕНИЯ

1. Устройство (10) для доставки жидкости в ухо, содержащее:
часть ручки (12), содержащую проксимальный конец и дистальный конец;
опору иглы, содержащую проксимальный конец и дистальный конец, причем проксимальный конец опоры иглы соединен с дистальным концом части ручки;
подузел (26) иглы, соединенный с дистальным концом опоры иглы, причем подузел иглы содержит изогнутую иглу (38), которая содержит выполненный под углом кончик (34) для прокалывания по меньшей мере одной мембраны, изогнутую часть (32) и ограничитель, соединенный с изогнутой иглой, который имеет форму цилиндра-диска и фаску по дистальному концу ограничителя, причем ограничитель имеет форму и размер для размещения во внутреннем ухе и управления расстоянием, на которое выполненный под углом кончик выступает в улитку; и
трубку (36), соединенную с проксимальным концом части ручки, причем трубка и изогнутая игла находятся в сообщении по текучей среде друг с другом.
2. Устройство по п. 1, отличающееся тем, что изогнутая игла содержит крепление ограничителя, к которому присоединен ограничитель.
3. Устройство по п. 1, отличающееся тем, что ограничитель содержит коническую часть с постепенно увеличивающимся радиусом от проксимального конца ограничителя к дистальному концу ограничителя.
4. Устройство по п. 1, отличающееся тем, что ограничитель имеет диаметр от 0,2 мм до 1,2 мм и высоту от 0,2 мм до 1,0 мм.
5. Устройство по п. 1, отличающееся тем, что ограничитель отформован на месте на изогнутой игле на расстоянии от 0,2 мм до 1,2 мм от дистального конца выполненного под углом кончика.
6. Устройство по п. 2, отличающееся тем, что крепление ограничителя содержит паз для крепления ограничителя, расположенный внутри изогнутой иглы.
7. Устройство по п. 6, отличающееся тем, что ограничитель установлен вокруг паза для крепления ограничителя.
8. Устройство по п. 1, отличающееся тем, что проксимальный конец опоры иглы содержит первый наружный радиус, а дистальный конец опоры иглы содержит второй наружный радиус, который меньше первого наружного радиуса.
9. Устройство по п. 8, отличающееся тем, что проксимальный конец опоры иглы содержит первую гипотрубку, содержащую указанный первый наружный радиус, а дистальный конец опоры иглы содержит вторую гипотрубку, содержащую указанный второй наружный радиус.
10. Устройство по п. 9, отличающееся тем, что опора иглы содержит множество вставленных друг в друга гипотрубок (42A-D).
11. Устройство по п. 10, отличающееся тем, что изогнутая игла расположена у самой внутренней вставленной гипотрубки из множества вставленных друг в друга гипотрубок.

12. Устройство по любому из предыдущих пунктов, содержащее элемент (22) разгрузки натяжения, соединенный с проксимальным концом части ручки.

13. Устройство по п. 12, дополнительно содержащее по меньшей мере одно механически обработанное утолщение (212), расположенное на проксимальном конце части ручки, причем по меньшей мере одно механически обработанное утолщение взаимодействует с элементом разгрузки натяжения и предотвращает осевое перемещение между частью ручки и элементом разгрузки натяжения.

14. Устройство по любому из предыдущих пунктов, отличающееся тем, что изогнутая часть изогнутой иглы имеет длину от 0,5 мм до 5 мм, причем угол выполненного под углом кончика составляет от 20 градусов до 70 градусов, причем выполненный под углом кончик выступает из изогнутой части изогнутой иглы с образованием выходного отверстия для выдачи жидкости.

15. Система для доставки терапевтической жидкости в часть внутреннего уха пациента, содержащая:

устройство по любому из предыдущих пунктов;
стерилизованный шприц (60), соединенный по текучей среде с трубкой; и
насос (2408), соединенный по текучей среде с трубкой,
причем насос управляет скоростью потока жидкости через устройство на уровне от 10 мкл/мин до 200 мкл/мин.

16. Система по п. 15, дополнительно содержащая:
устройство формирования изображения; и
монитор, соединенный с возможностью связи с устройством формирования изображения, причем монитор виден хирургу;

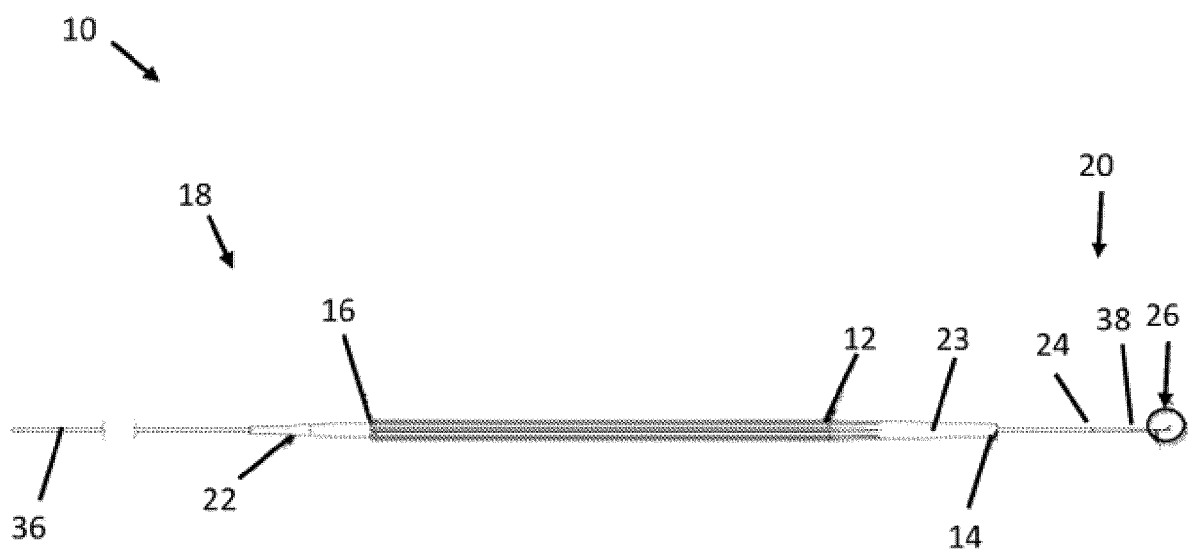
причем устройство формирования изображения активируется до прокалывания по меньшей мере одной мембраны внутреннего уха;

причем устройство формирования изображения выполнено с возможностью мониторинга по меньшей мере одного из скорости потока терапевтической жидкости и распределения терапевтической жидкости по внутреннему уху, и

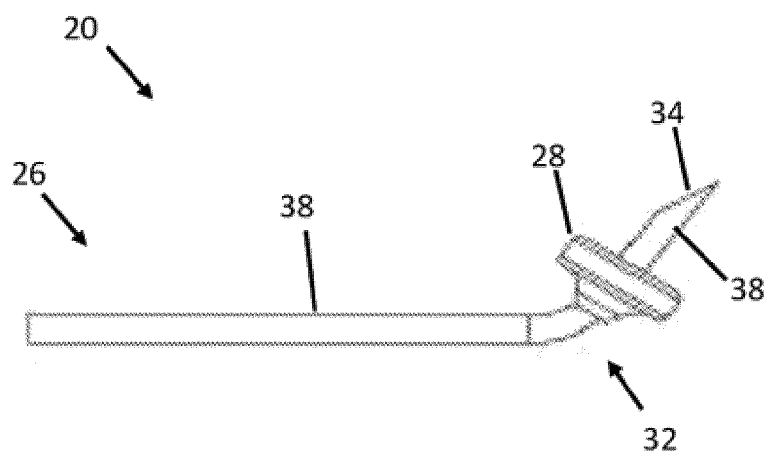
причем устройство формирования изображения содержит по меньшей мере одно из камеры дистального кончика (1004), эндоскопа и операционного микроскопа.

17. Система по п. 15, отличающаяся тем, что по меньшей мере одна мембрана внутреннего уха содержит круглое окно.

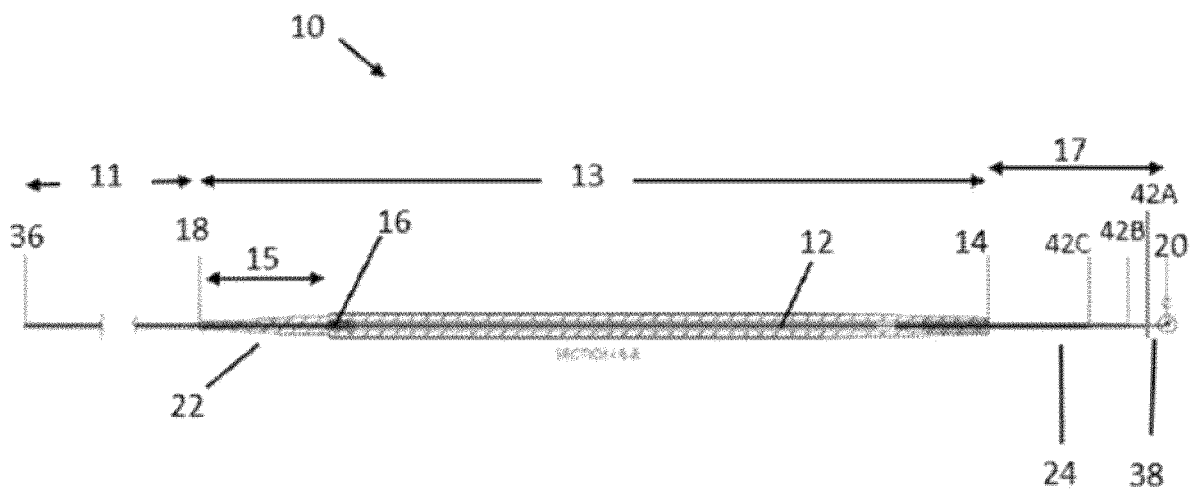
По доверенности



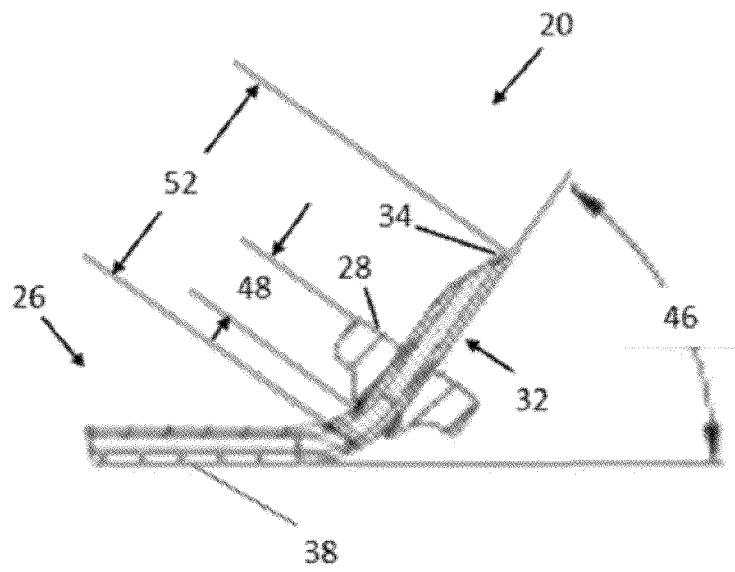
Фиг. 1.



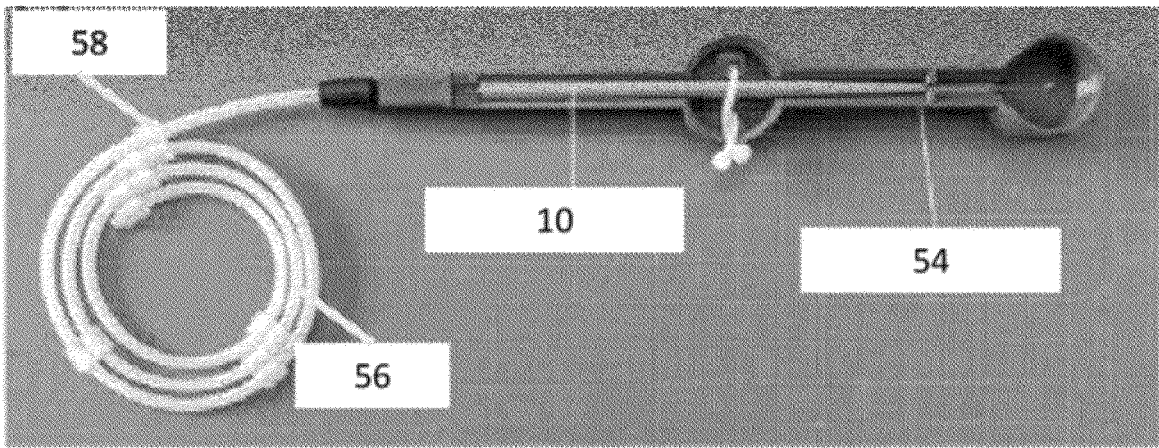
Фиг. 2



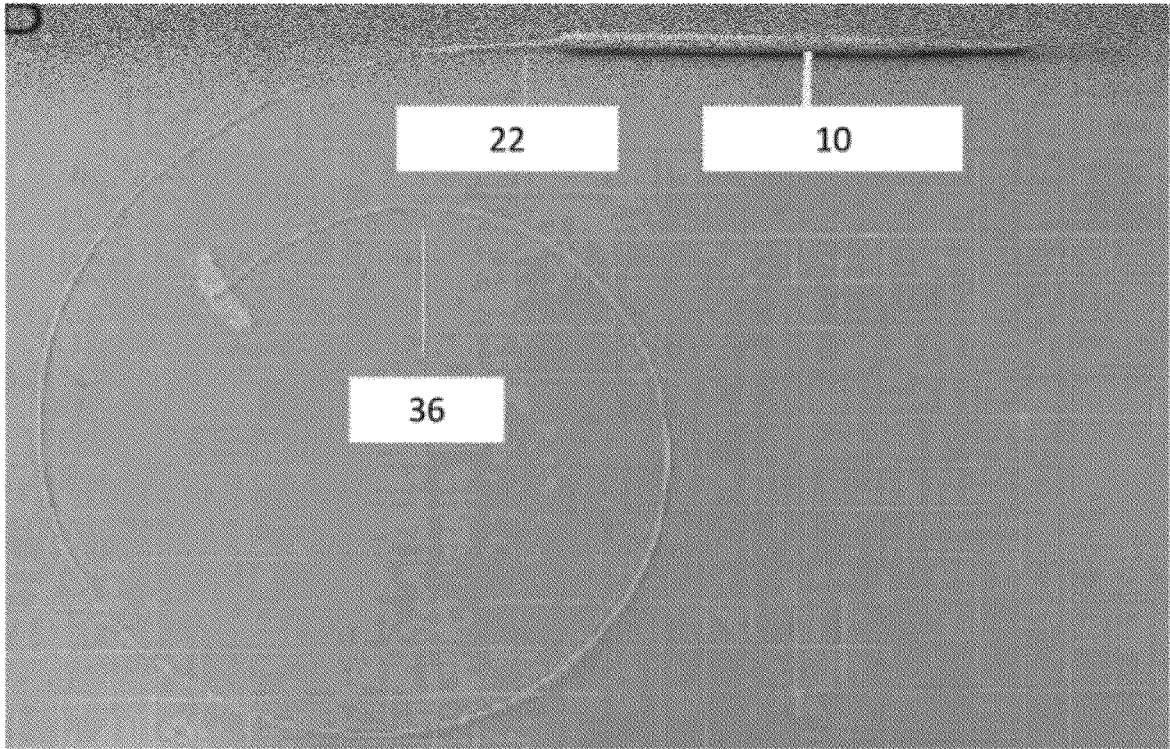
Фиг. 3



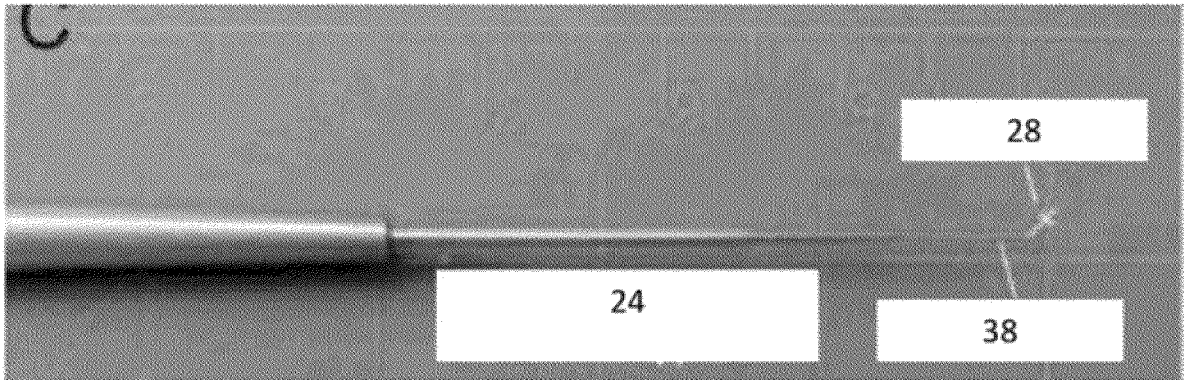
Фиг. 4



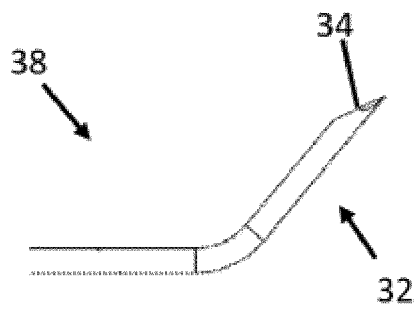
Фиг. 5



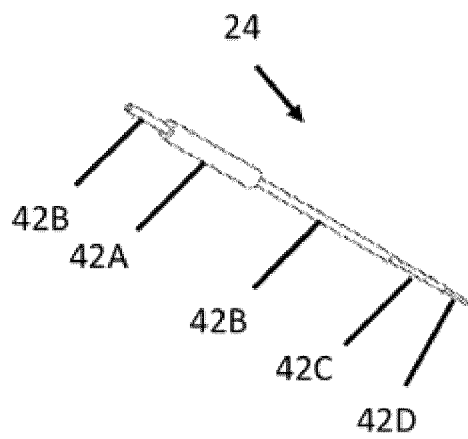
Фиг. 6



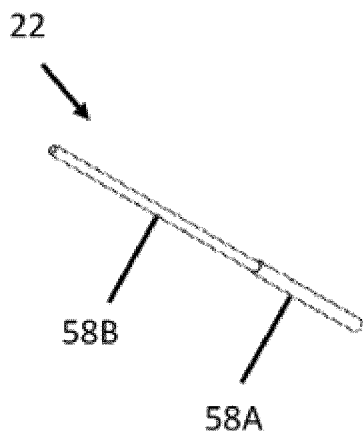
Фиг. 7



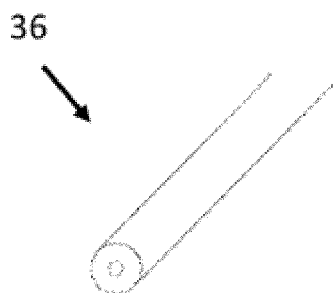
Фиг. 8



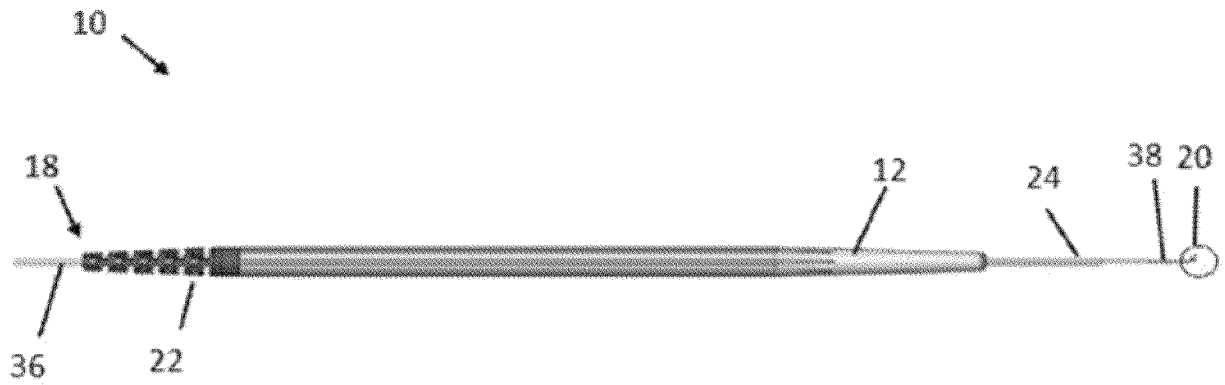
Фиг. 9



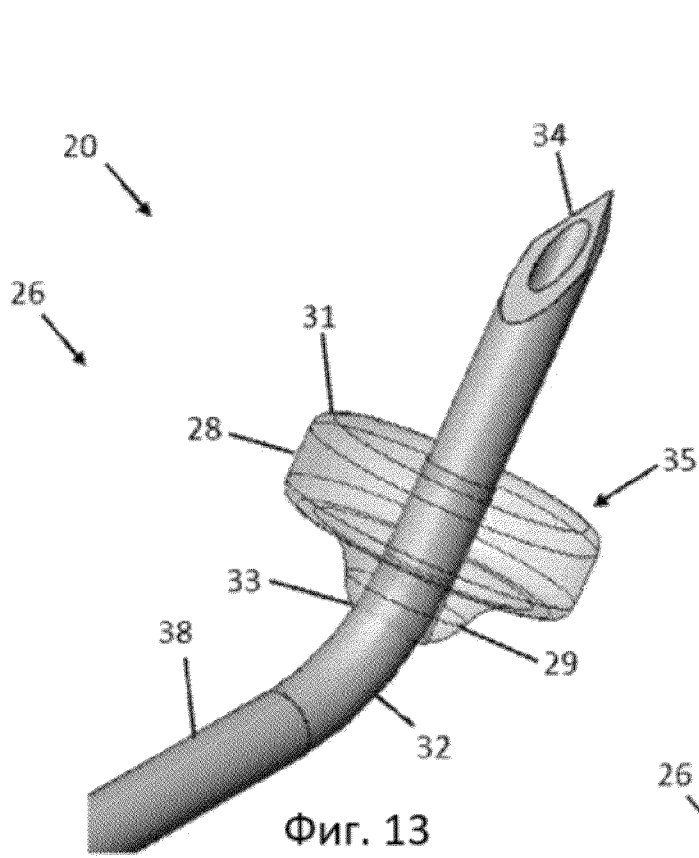
Фиг. 10



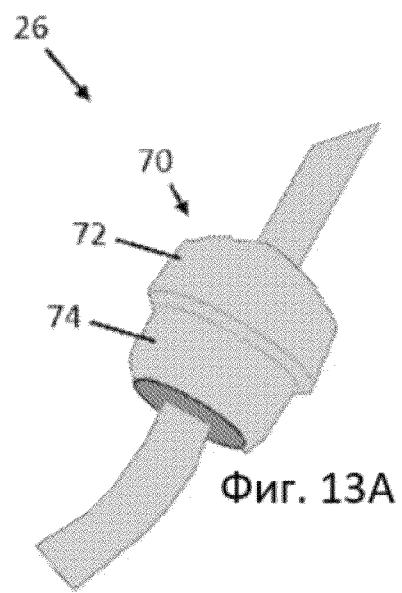
Фиг. 11



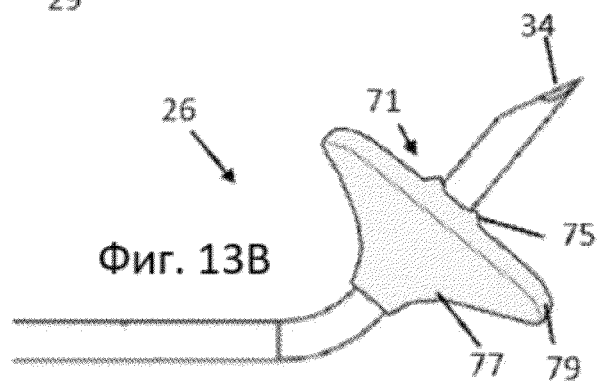
Фиг. 12



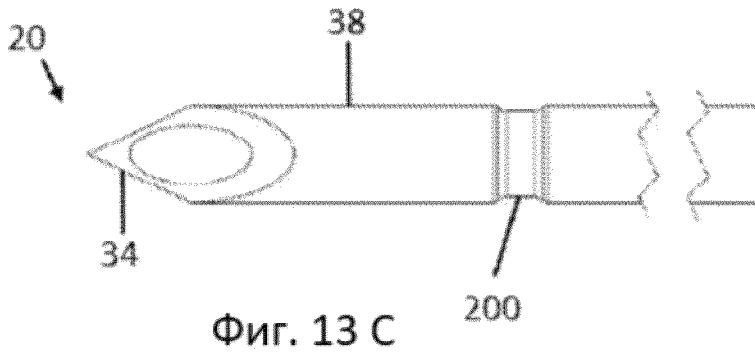
Фиг. 13



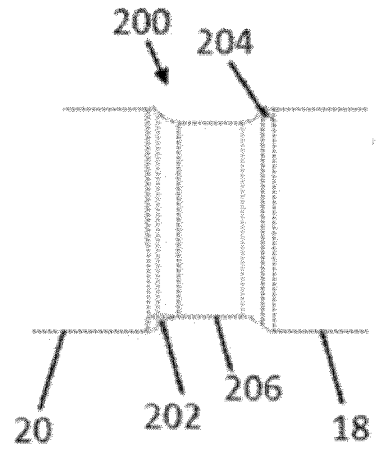
Фиг. 13А



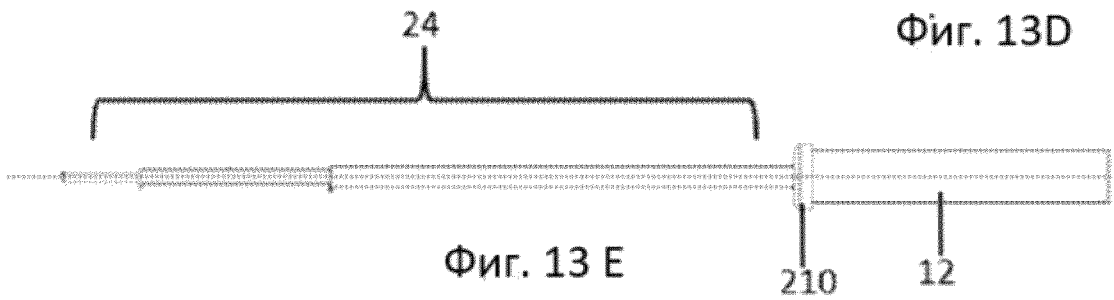
Фиг. 13В



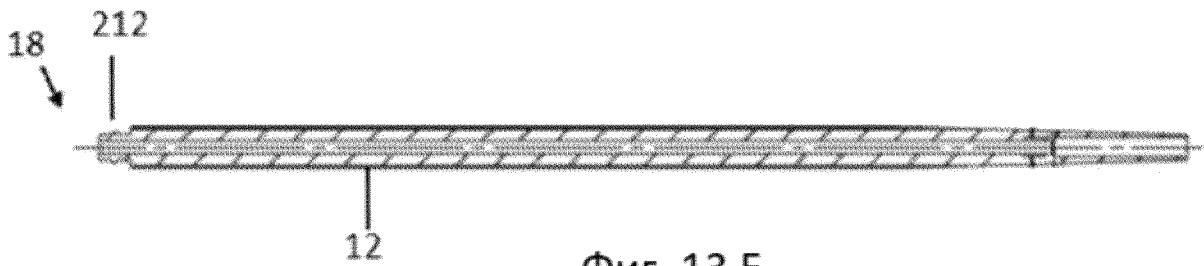
Фиг. 13С



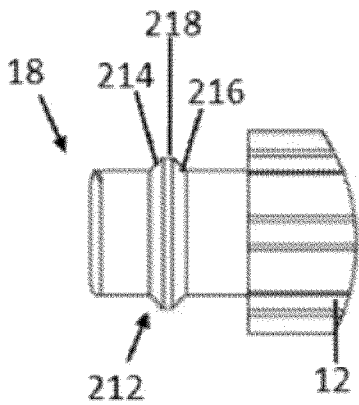
Фиг. 13D



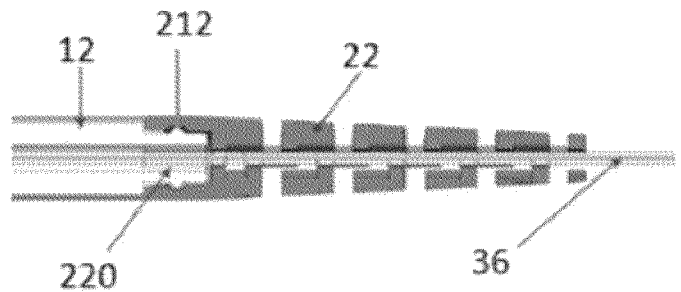
Фиг. 13Е



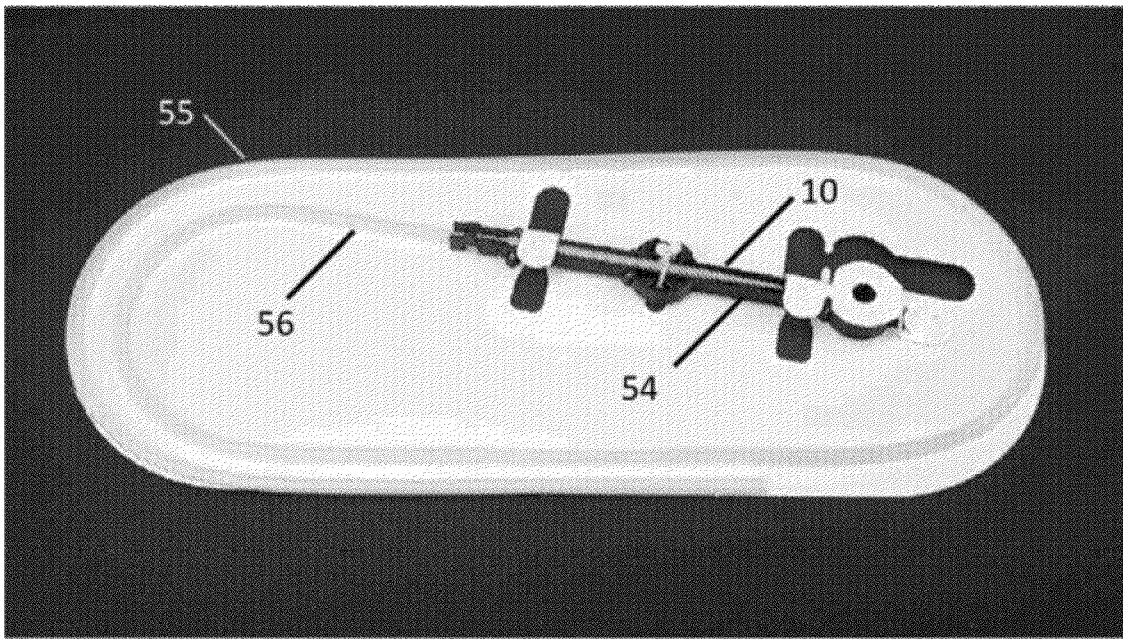
Фиг. 13F



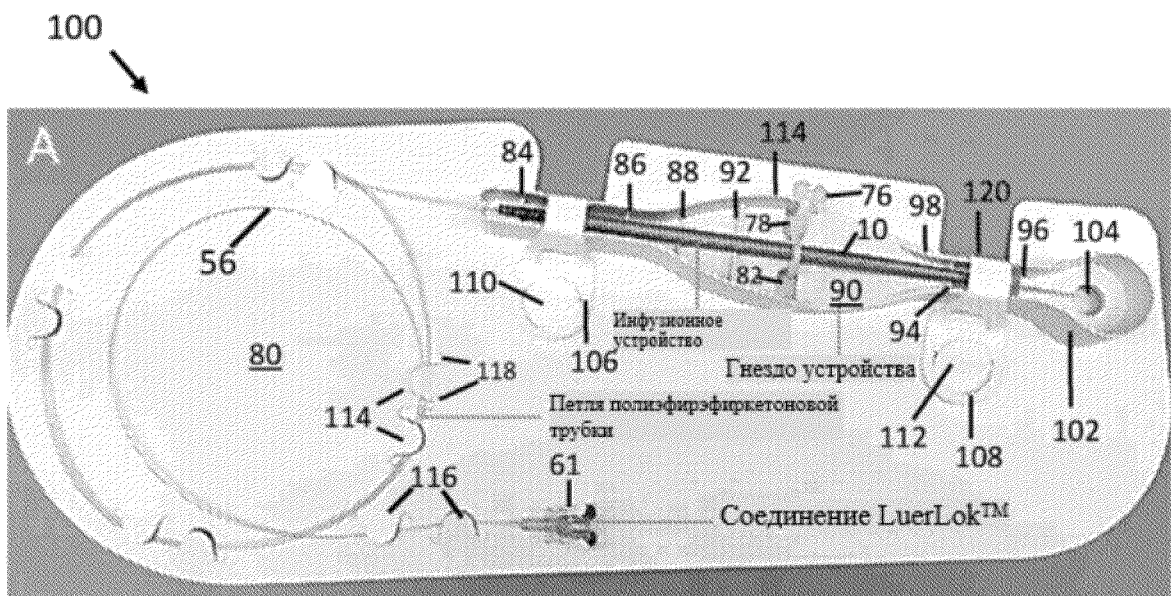
Фиг. 13G



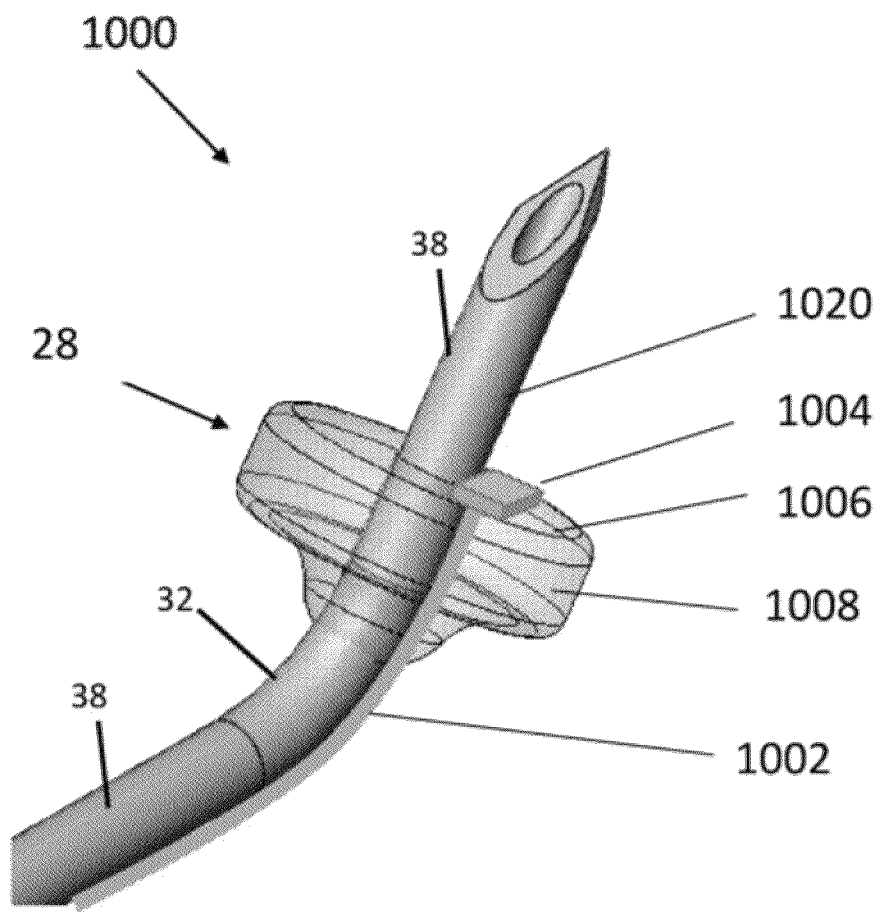
Фиг. 13H



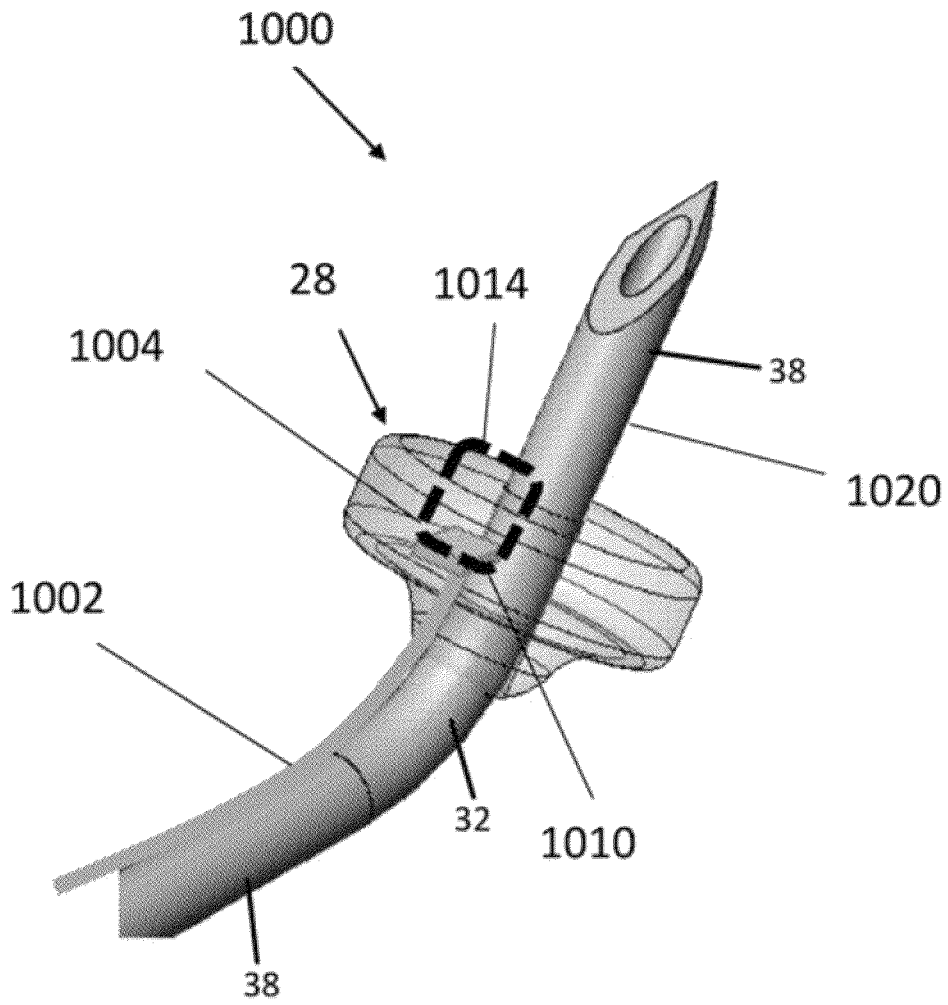
Фиг. 14



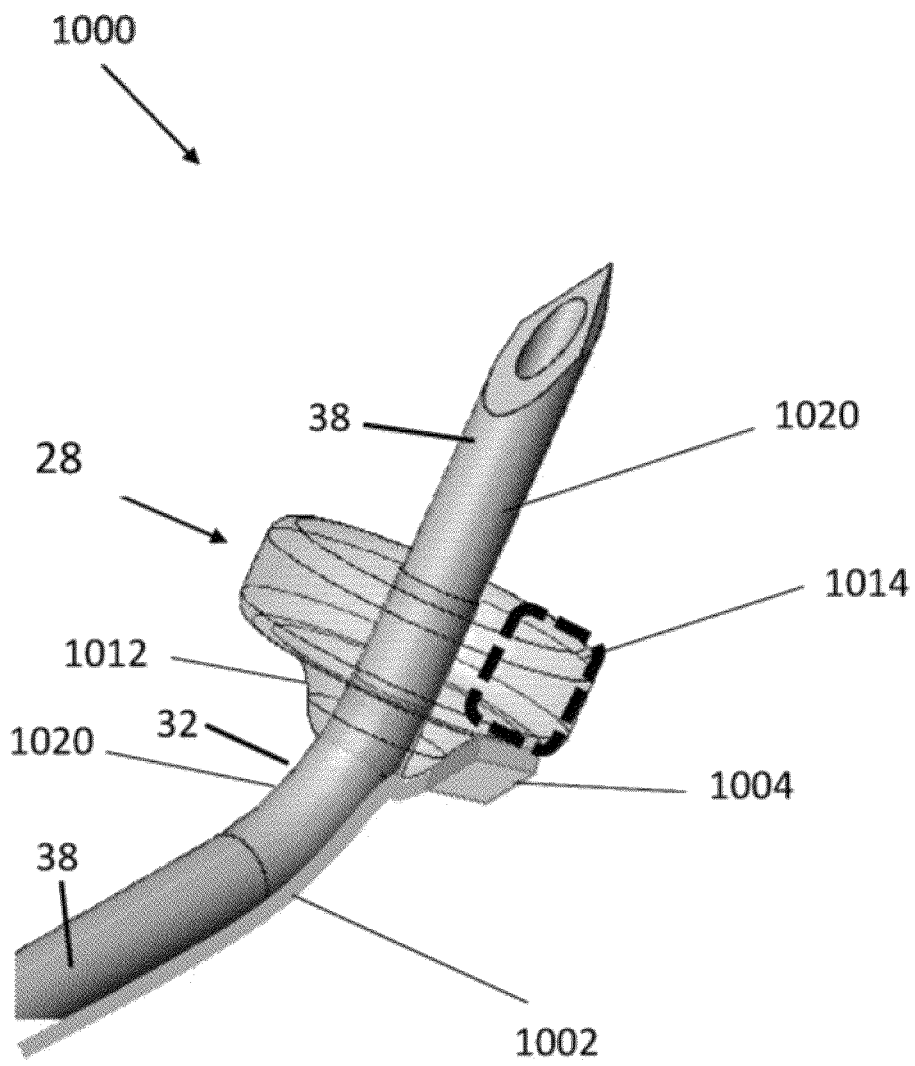
Фиг. 14А



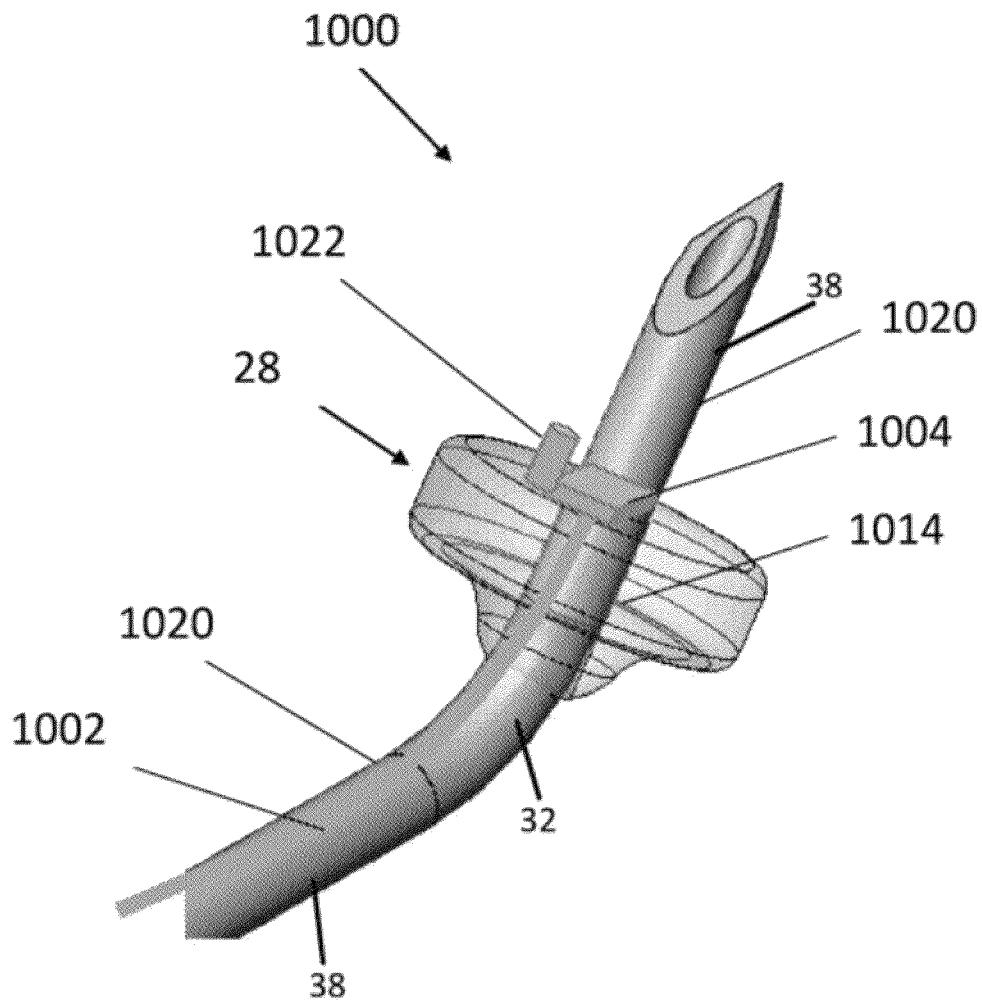
Фиг. 15



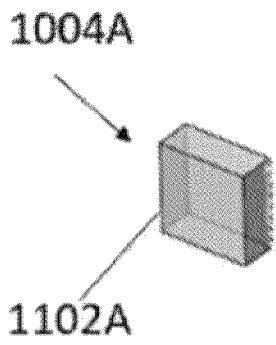
Фиг. 16



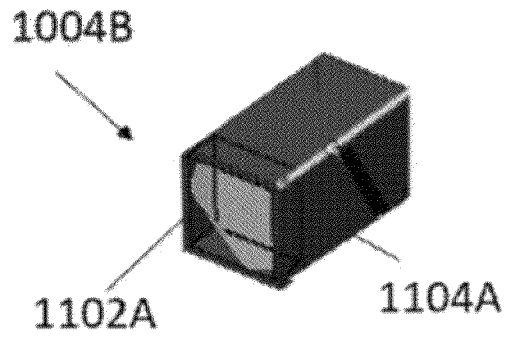
Фиг. 17



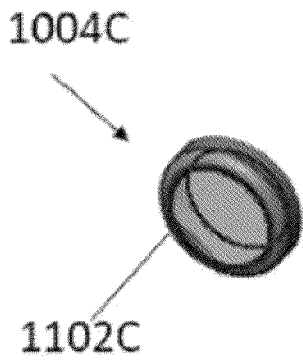
Фиг. 18



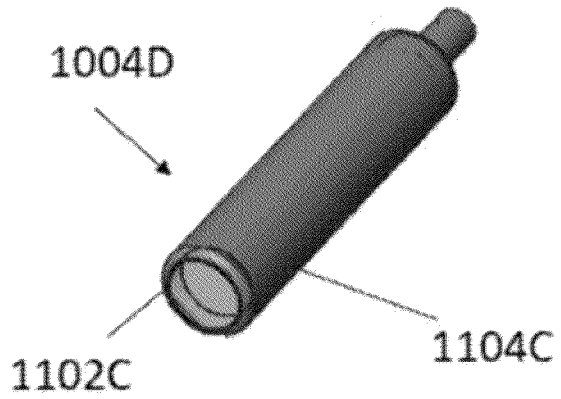
Фиг. 19



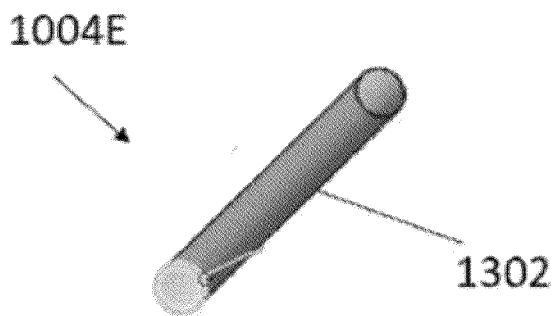
Фиг. 20



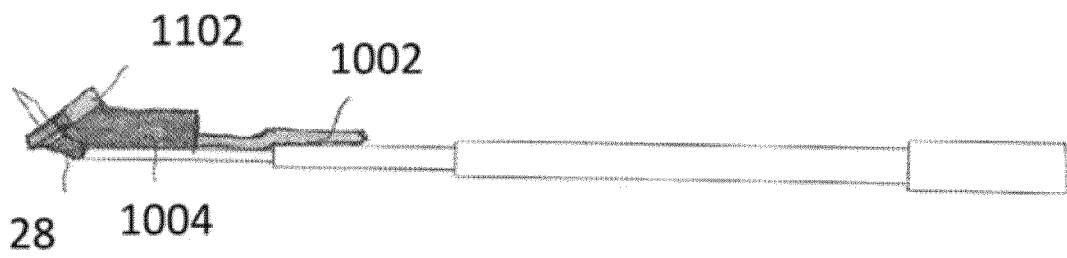
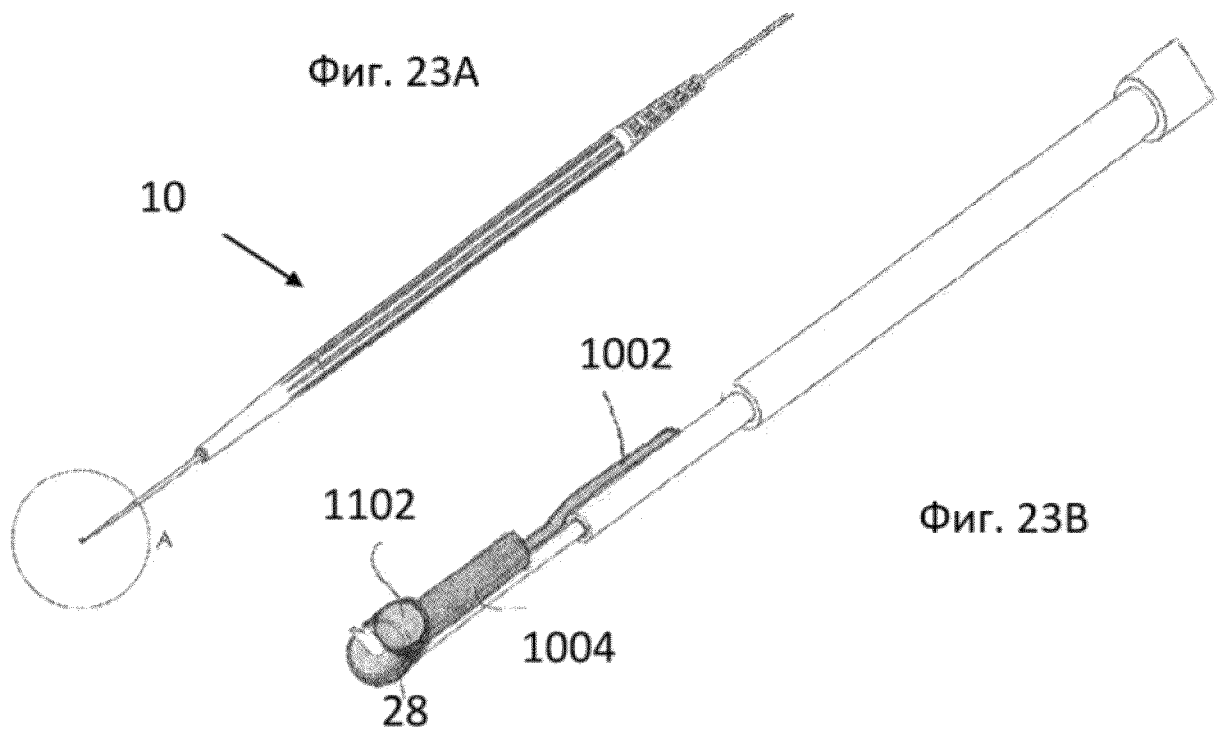
Фиг. 21



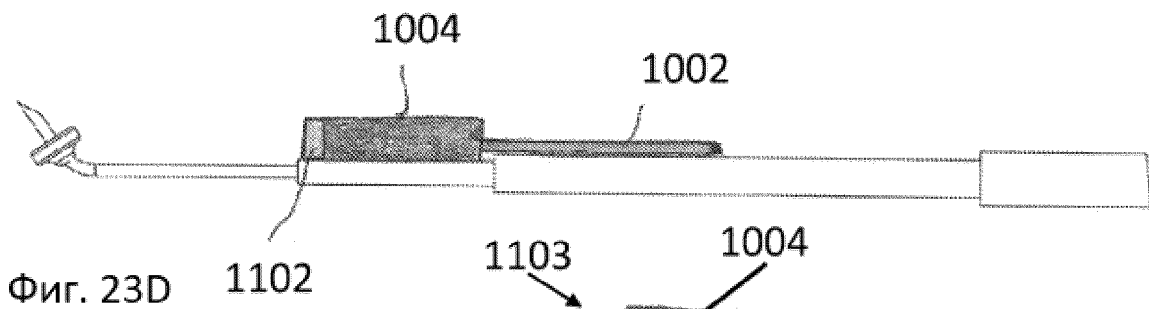
Фиг. 22



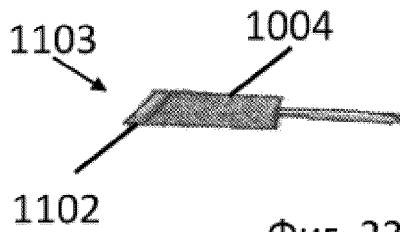
Фиг. 23



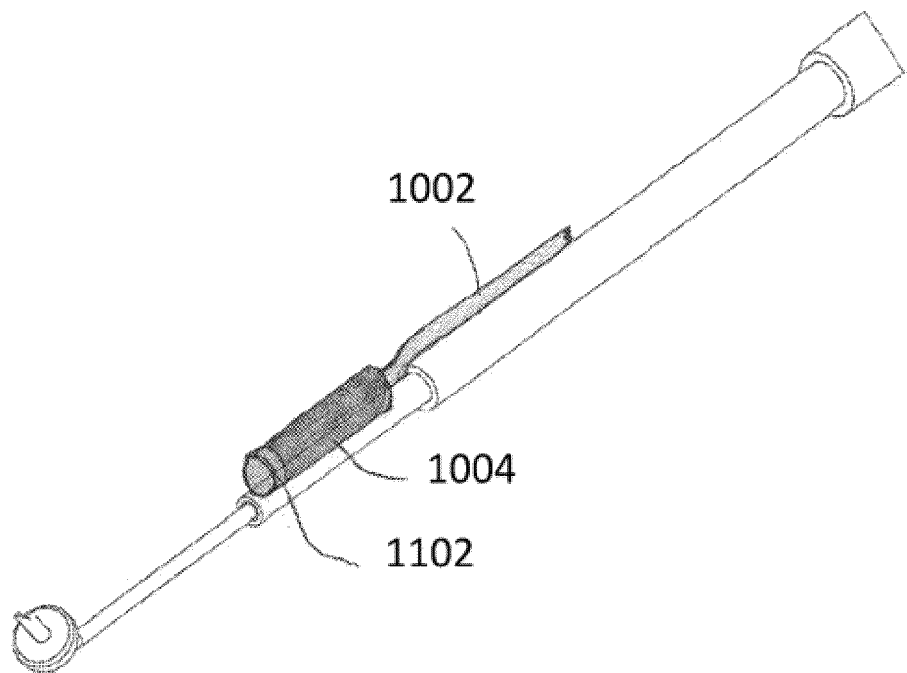
Фиг. 23С



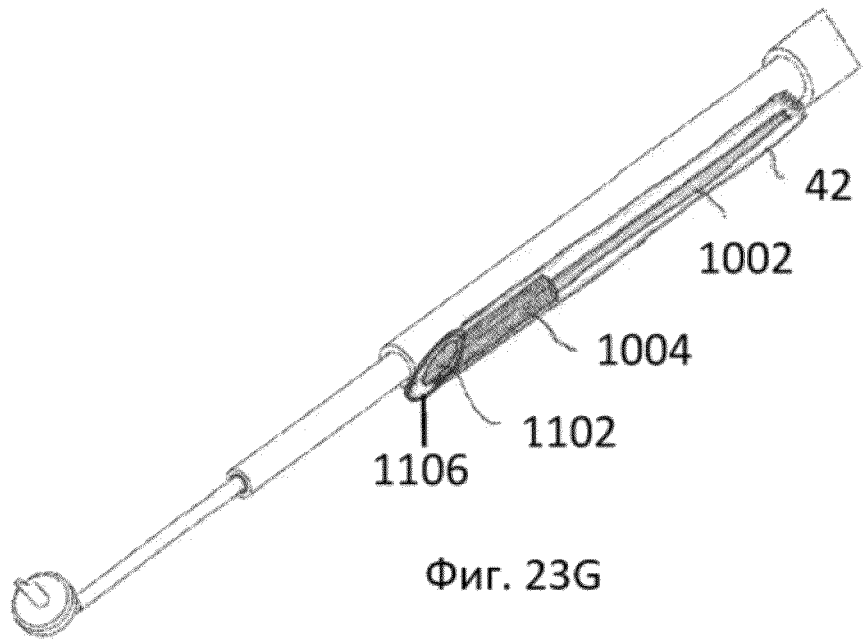
Фиг. 23D



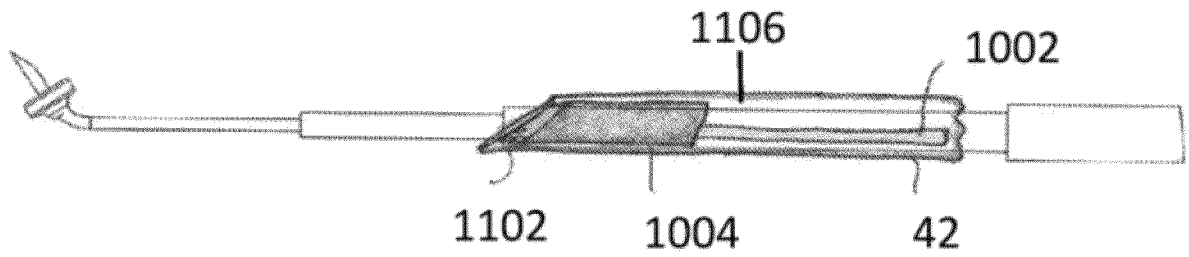
Фиг. 23E



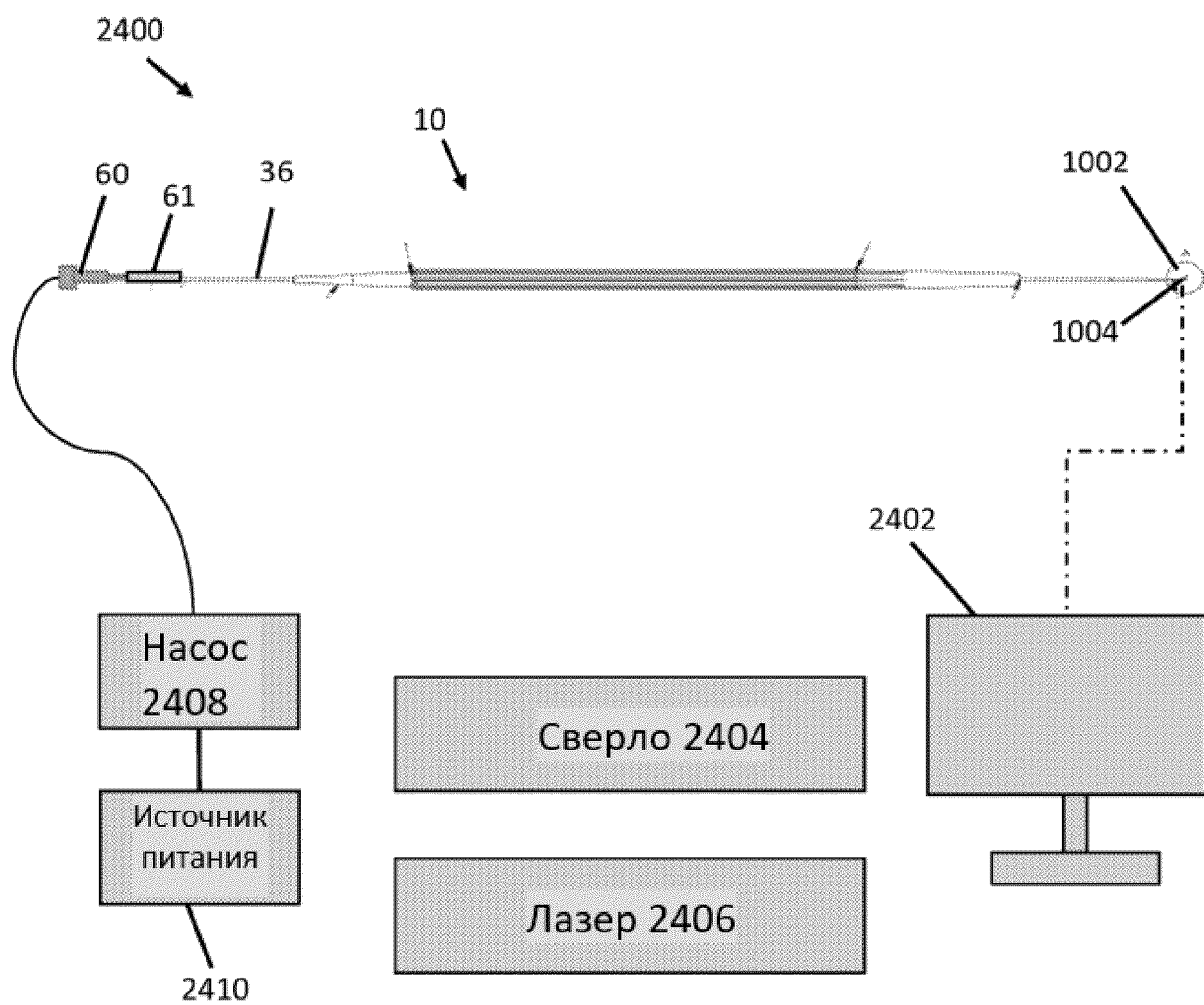
Фиг. 23F



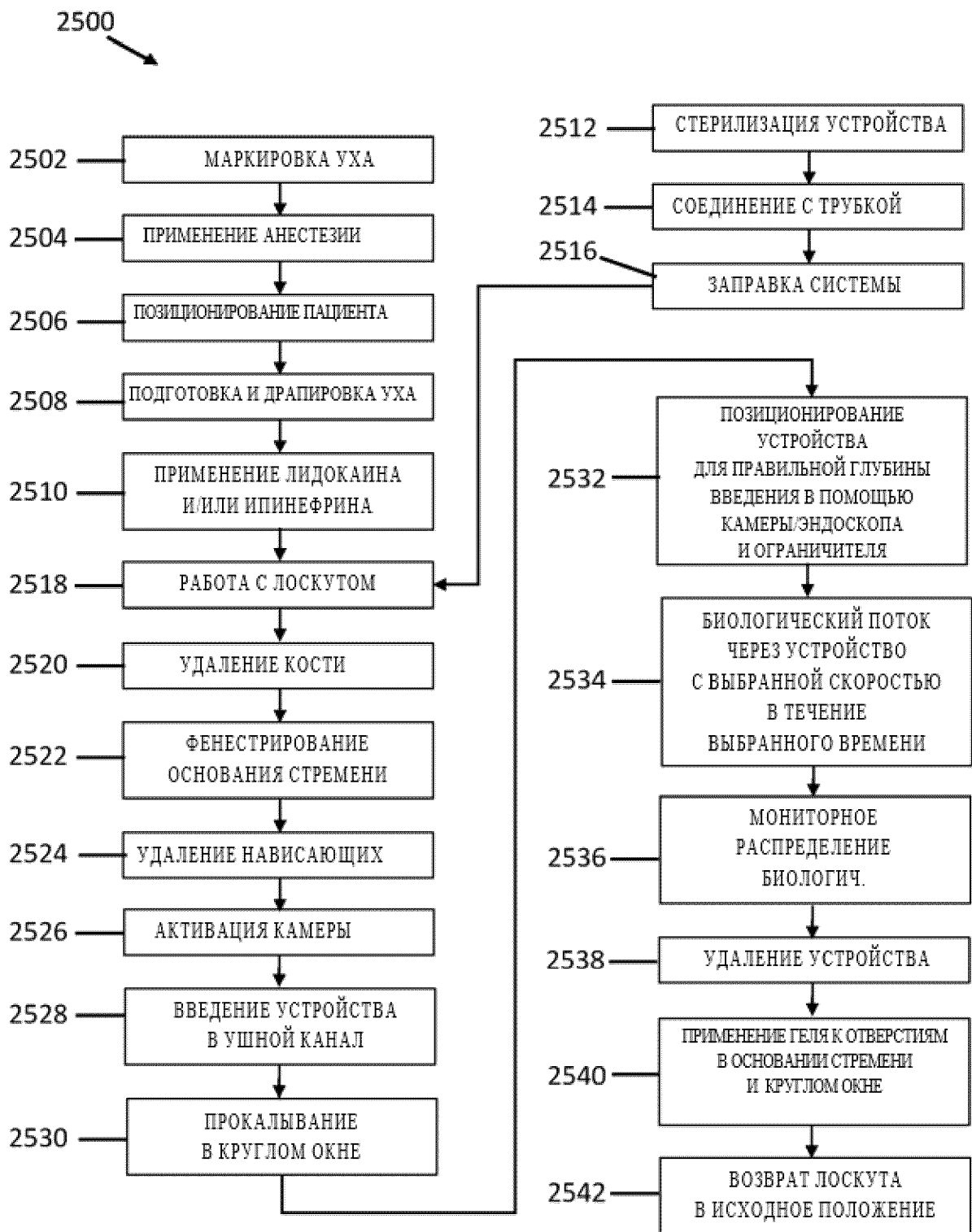
Фиг. 23G



Фиг. 23H



Фиг. 24



Фиг. 25

ОТЧЕТ О ПАТЕНТНОМ ПОИСКЕ

(статья 15(3) ЕАПК и правило 42 Патентной инструкции к ЕАПК)

Номер евразийской заявки:

202490105**А. КЛАССИФИКАЦИЯ ПРЕДМЕТА ИЗОБРЕТЕНИЯ:**

МПК:

A61F 11/00 (2022.01)
A61F 11/20 (2022.01)
A61M 5/158 (2006.01)

СПК:

A61F 11/00
A61F 11/202
A61M 5/158
A61M 5/3286

Б. ОБЛАСТЬ ПОИСКА:

A61F 11/00, 11/20, A61M 5/158

Электронная база данных, использовавшаяся при поиске (название базы и, если возможно, используемые поисковые термины)
 EAPATIS, Espacenet, PATENTSCOPE, Google Patents

В. ДОКУМЕНТЫ, СЧИТАЮЩИЕСЯ РЕЛЕВАНТНЫМИ

Категория*	Ссылки на документы с указанием, где это возможно, релевантных частей	Относится к пункту №
X	WO 2019204760 A1 (THE TRUSTEES OF COLUMBIA UNIVERSITY IN THE CITY OF NEW YORK) 2019-10-24	1-11
Y	описание [0002], [0013], [0051], [0052], [0058], [0070], [0080], [0087], [0097], [0098], [00112], [00144], фиг. 1-3, 14, 45, 46	12-17
Y	US 5378882 C (SYMBOL TECHNOLOGIES, INC.) 1995-01-03 описание кол. 8 строки 25-30, фиг. 1	12, 13
Y	US 20190117258 A1 (UNIV TONOKU) 2019-04-25 описание [0039], [0051], [0052], фиг. 1, 2, 9,	15-17
Y	US 20170367892 A1 (CHARLES STARK DRAPER LABORATORY INC и др.) 2017-12-28 описание [0002], [0006], [0024]-[0032], [0038], [0041], фиг. 1-10,	1-11, 14
Y	US 20080015540 A (ACCLARENT INC) 2008-01-17 описание [0002], [0009], [0103], [0105], [0109], [0110], [0151], фиг. 2B, 2D, 6,	1-11, 14

 последующие документы указаны в продолжении графы

* Особые категории ссылочных документов:

«А» - документ, определяющий общий уровень техники

«D» - документ, приведенный в евразийской заявке

«E» - более ранний документ, но опубликованный на дату подачи евразийской заявки или после нее

«O» - документ, относящийся к устному раскрытию, экспонированию и т.д.

"P" - документ, опубликованный до даты подачи евразийской заявки, но после даты испрашиваемого приоритета"

«Т» - более поздний документ, опубликованный после даты приоритета и приведенный для понимания изобретения

«X» - документ, имеющий наиболее близкое отношение к предмету поиска, порочащий новизну или изобретательский уровень, взятый в отдельности

«Y» - документ, имеющий наиболее близкое отношение к предмету поиска, порочащий изобретательский уровень в сочетании с другими документами той же категории

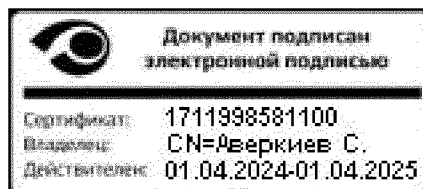
«&» - документ, являющийся патентом-аналогом

«L» - документ, приведенный в других целях

Дата проведения патентного поиска: 18 апреля 2024 (18.04.2024)

Уполномоченное лицо:

Начальник Управления экспертизы



С.Е. Аверкиев