

(19)



**Евразийское
патентное
ведомство**

(21) **202490245** (13) **A2**

(12) **ОПИСАНИЕ ИЗОБРЕТЕНИЯ К ЕВРАЗИЙСКОЙ ЗАЯВКЕ**

(43) Дата публикации заявки
2024.05.31

(51) Int. Cl. *A01G 7/06* (2006.01)

(22) Дата подачи заявки
2021.06.02

(54) **УСТРОЙСТВА ДЛЯ УСТАНОВКИ НАКОНЕЧНИКА И ПЕРЕХОДНИКИ
НАКОНЕЧНИКА, ПРЕДНАЗНАЧЕННЫЕ ДЛЯ УСТАНОВКИ ИНЪЕКЦИОННЫХ
ИНСТРУМЕНТОВ НА ЧАСТИ РАСТЕНИЯ**

(31) **63/033,745; 63/143,640**

(32) **2020.06.02; 2021.01.29**

(33) **US**

(62) **202293534; 2021.06.02**

(71) Заявитель:
**ИНВАЙО САЙЕНСИЗ
ИНТЕРНЭШНЛ ГМБХ (СН)**

(72) Изобретатель:
**Видмер Урс, Оэль Михаэль Кристиан,
Шюпбах Лукас Рудольф, Четтур
Энтони Матаи, Вервейре Димитри
(СН)**

(74) Представитель:
Медведев В.Н. (RU)

(57) В настоящем документе предоставлены устройства для установки наконечника и переходники наконечника, предназначенные для установки инъекционных инструментов на части растения, и способы использования таких устройств для установки наконечника и переходников наконечника.

A2

202490245

202490245

A2

**УСТРОЙСТВА ДЛЯ УСТАНОВКИ НАКОНЕЧНИКА И ПЕРЕХОДНИКИ
НАКОНЕЧНИКА, ПРЕДНАЗНАЧЕННЫЕ ДЛЯ УСТАНОВКИ ИНЪЕКЦИОННЫХ
ИНСТРУМЕНТОВ НА ЧАСТИ РАСТЕНИЯ**

ПЕРЕКРЕСТНАЯ ССЫЛКА НА РОДСТВЕННЫЕ ЗАЯВКИ

[0001] Настоящая заявка испрашивает приоритет по отношению к предварительным заявкам на патенты США № 63/033745, поданной 2 июня 2020 г., и № 63/143640, поданной 29 января 2021 г., каждая из которых полностью включена в настоящий документ посредством ссылки.

ОБЛАСТЬ ТЕХНИКИ

[0002] Настоящее изобретение в целом относится к средствам и способам введения составов в растения и более конкретно к устройствам для установки наконечника и переходникам наконечника, предназначенным для установки инъекционных инструментов или инъекционных наконечников на части растения, и способам использования таких устройств для установки наконечника и переходников наконечника.

УРОВЕНЬ ТЕХНИКИ

[0003] Инъекция растений использовалась для введения активных ингредиентов в растения. Обычные подходы к инъекциям растений могут включать сверление отверстия в стволе дерева и затыкание отверстия затычкой. Через затычку вводят иглу для выпуска жидкости в отверстие.

[0004] В данной области необходимы инъекционные инструменты или инъекционные наконечники, которые можно вводить непосредственно в части растения для доставки активных ингредиентов в растение. В данной области также необходимы устройства для установки наконечника и переходники наконечника, предназначенные для установки инъекционных инструментов, чтобы обеспечить безопасную, эффективную и контролируемую установку инъекционных инструментов на части растения.

СУЩНОСТЬ ИЗОБРЕТЕНИЯ

[0005] В некоторых аспектах в настоящем документе описаны устройства для установки наконечника и переходники наконечника, предназначенные для установки инъекционных инструментов или инъекционных наконечников на части растения, и способы использования таких устройств для установки наконечника и переходников наконечника. Эти устройства для установки наконечника и переходники наконечника обеспечивают безопасную, эффективную и контролируемую установку инъекционных инструментов на части растения.

[0006] В одном аспекте в настоящем документе описаны устройство для установки наконечника, предназначенные для установки инъекционных инструментов на части растения. В некоторых вариантах осуществления устройство для установки наконечника представляет собой устройство для установки наконечника стержневого типа. В некоторых вариантах устройство для установки наконечника представляет собой устройство для установки наконечника плунжерного типа. В некоторых вариантах

устройство для установки наконечника представляет собой устройство для установки наконечника рычажного типа. В некоторых вариантах устройство для установки наконечника представляет собой пневматическое устройство.

[0007] В другом аспекте устройство для установки наконечника, предназначенное для установки инъекционного инструмента на часть растения, содержит стержень. В некоторых вариантах устройство для установки наконечника также содержит ручку. В некоторых вариантах стержень имеет передний конец и задний конец. В некоторых вариантах передний конец стержня приспособлен для непосредственного или опосредованного соединения с инъекционным инструментом, сцепления с ним, его приема или его временного удержания. В некоторых вариантах задний конец стержня приспособлен для передачи усилия на стержень. В некоторых вариантах задний конец стержня соединен с ручкой.

[0008] В другом аспекте в настоящем документе описаны способы использования устройства для установки наконечника. В некоторых вариантах осуществления способ включает сцепление инъекционного инструмента и переднего конца стержня. В некоторых вариантах способ включает размещение инъекционного инструмента рядом с частью растения. В некоторых вариантах способ включает проталкивание стержня в направлении от заднего конца стержня к переднему концу стержня для проталкивания инъекционного инструмента к части растения. В некоторых вариантах способ включает проталкивание ручки к части растения. В некоторых вариантах способ включает введение по меньшей мере части инъекционного инструмента в часть растения. В некоторых вариантах способ включает высвобождение инъекционного инструмента из устройства для установки наконечника.

[0009] В одном аспекте устройство для установки наконечника, предназначенное для установки инъекционного инструмента на часть растения, содержит рычаг, неподвижную губку, промежуточную ручку и скользящий блок. В некоторых вариантах рычаг содержит: передний конец и задний конец. В некоторых вариантах неподвижная губка соединена с передним концом рычага. В некоторых вариантах промежуточная ручка соединена с задним концом рычага. В некоторых вариантах скользящий блок содержит: передний конец и задний конец. В некоторых вариантах скользящий блок приспособлен для скольжения к переднему концу рычага. В некоторых вариантах передний конец скользящего блока приспособлен для непосредственного или опосредованного соединения с инъекционным инструментом, сцепления с ним, его приема или его временного удержания. В некоторых вариантах скользящий блок и неподвижная губка приспособлены для приема части растения между инъекционным инструментом и неподвижной губкой.

[0010] В другом аспекте в настоящем документе описаны способы использования устройства для установки наконечника. В некоторых вариантах осуществления способ включает сцепление инъекционного инструмента и переднего конца скользящего блока. В некоторых вариантах способ включает размещение части растения между инъекционным

инструментом и неподвижной губкой. В некоторых вариантах способ включает проталкивание скользящего блока в направлении от заднего конца рычага к переднему концу рычага для проталкивания инъекционного инструмента к части растения. В некоторых вариантах способ включает введение по меньшей мере части инъекционного инструмента в часть растения. В некоторых вариантах способ включает высвобождение инъекционного инструмента из устройства для установки наконечника.

[0011] В другом аспекте устройство для установки наконечника, предназначенное для установки инъекционного инструмента на часть растения, содержит рычаг, рукоятку, запорный блок, скользящий блок и неподвижную губку. В некоторых вариантах рычаг имеет первый приводной конец и зажимной конец. В некоторых вариантах рукоятка имеет второй приводной конец, поворотный конец и скользящий конец. В некоторых вариантах запорный блок соединен с поворотным концом рукоятки. В некоторых вариантах скользящий блок соединен со скользящим концом рукоятки и приспособлен для скольжения вдоль рычага между первым приводным концом и зажимным концом и для непосредственного или опосредованного приема инъекционного инструмента. В некоторых вариантах неподвижная губка соединена с зажимным концом рычага. В некоторых вариантах скользящий блок и неподвижная губка приспособлены для приема части растения между инъекционным инструментом и неподвижной губкой.

[0012] В другом аспекте в настоящем документе описаны способы использования устройства для установки наконечника. В некоторых вариантах осуществления способ включает сцепление инъекционного инструмента и скользящего блока. В некоторых вариантах способ включает размещение части растения между инъекционным инструментом и неподвижной губкой. В некоторых вариантах способ включает перемещение первого приводного конца и второго приводного конца друг к другу для проталкивания скользящего блока и инъекционного инструмента к части растения. В некоторых вариантах способ включает введение по меньшей мере части инъекционного инструмента в часть растения. В некоторых вариантах способ включает высвобождение инъекционного инструмента из устройства для установки наконечника.

[0013] В одном аспекте в настоящем документе описаны переходники наконечника, предназначенные для установки инъекционных инструментов на части растения. В некоторых вариантах осуществления переходник наконечника содержит зажим. В некоторых вариантах переходник наконечника содержит соединитель. В некоторых вариантах зажим имеет первую сторону, вторую сторону и основание, которые образуют U-образную форму, имеющую внутреннюю поверхность и внешнюю поверхность. В некоторых вариантах первая сторона имеет первую кромку, выступающую на внутренней поверхности на первой стороне. В некоторых вариантах вторая сторона имеет вторую кромку, выступающую на внутренней поверхности на второй стороне. В некоторых вариантах первая кромка и вторая кромка приспособлены для зажима инъекционного инструмента. В некоторых вариантах соединитель соединен с внешней поверхностью на основании.

[0014] В другом аспекте в настоящем документе описаны способы использования переходника наконечника. В некоторых вариантах осуществления способ включает сцепление инъекционного инструмента и переходника наконечника. В некоторых вариантах способ включает введение инъекционного инструмента между первой кромкой и второй кромкой. В некоторых вариантах способ включает соединение соединителя и инъекционного инструмента. В некоторых вариантах способ включает приближение инъекционного инструмента к части растения. В некоторых вариантах способ включает проталкивание переходника наконечника к части растения для введения по меньшей мере части инъекционного инструмента в часть растения. В некоторых вариантах проталкивание переходника наконечника выполняют путем проталкивания соединителя переходника наконечника. В некоторых вариантах способ включает высвобождение инъекционного инструмента из переходника наконечника.

ОПИСАНИЕ ФИГУР

[0015] Настоящая заявка может быть понята со ссылкой на следующее описание, взятое вместе с сопровождающими фигурами.

[0016] На фиг. 1 изображено иллюстративное устройство для установки наконечника стержневого типа.

[0017] На фиг. 2А и 2В изображено иллюстративное устройство для установки наконечника плунжерного типа.

[0018] На фиг. 3А и 3В изображено иллюстративное устройство для установки наконечника рычажного типа.

[0019] На фиг. 4А-4D изображено иллюстративное устройство для установки наконечника рычажного типа, соединенное с шасси, вмещающим инъекционный инструмент.

[0020] На фиг. 5А-5D изображен иллюстративный переходник наконечника.

[0021] На фиг. 6А-6D изображен иллюстративный переходник наконечника, сцепленный с иллюстративным инъекционным инструментом.

[0022] На фиг. 7А-7D изображены иллюстративные способы использования иллюстративного переходника наконечника. На фиг. 7А и 7В изображен иллюстративный способ сцепления иллюстративного инъекционного инструмента и переходника наконечника. На фиг. 7С и 7D изображен иллюстративный способ высвобождения инъекционного инструмента из переходника наконечника.

[0023] На фиг. 8А-8D изображены несколько иллюстративных способов и устройств для проталкивания переходника наконечника к части растения. На фиг. 8А и 8В показаны иллюстративные устройства для установки наконечника, на фиг. 8С показано использование иллюстративного пневматического устройства с иллюстративным устройством для установки наконечника, и на фиг. 8D показано использование молотка с иллюстративным устройством для установки наконечника.

[0024] На фиг. 9А и 9В изображены иллюстративные инъекционные инструменты, которые можно использовать с устройством для установки наконечника или

переходником наконечника.

[0025] На фиг. 10А изображен иллюстративный переходник наконечника, который можно использовать с автоматическим молотком. На фиг. 10В изображен иллюстративный переходник наконечника по фиг. 10А и иллюстративный инъекционный инструмент, соединенный с трубкой. На фиг. 10С изображен иллюстративный переходник наконечника по фиг. 10А и 10В, сцепленный с иллюстративным инъекционным инструментом, соединенным с трубкой, на фиг. 10В.

[0026] На фиг. 11А изображен иллюстративный переходник наконечника, соединенный с иллюстративным автоматическим молотком. На фиг. 11В и 11С изображена трубка, соединенная с иллюстративным переходником наконечника по фиг. 11А, который, в свою очередь, соединен с иллюстративным автоматическим молотком.

ПОДРОБНОЕ ОПИСАНИЕ

[0027] В следующем описании изложены иллюстративные способы, параметры, системы, устройства и т. п. Однако следует признать, что такое описание не предназначено для ограничения объема настоящего изобретения, а вместо этого представлено как описание иллюстративных вариантов осуществления.

[0028] Где бы в настоящем документе ни использовались фразы «например», «такой как», «включающий» и т. п., фразу «и без ограничения» следует понимать как следующую за ними, если иное не утверждается в явном виде. Аналогичным образом, термины «пример», «иллюстративный» и т. п. считаются неограничивающими.

[0029] Термины «содержащий», «включающий», «имеющий», «включающий в себя» (и аналогичным образом «содержит», «включает», «имеет», «включает в себя» и другие формы терминов) и т. п. используются взаимозаменяемо и имеют одинаковое значение. В частности каждый из этих терминов определяется в соответствии с общепринятым в патентном праве США определением термина «содержащий» и поэтому интерпретируется как открытый термин, означающий «по меньшей мере следующее», а также интерпретируется как не исключающий дополнительные признаки, ограничения, аспекты и т. д. Так, например, «процесс, включающий в себя этапы а, b и с» означает, что процесс включает по меньшей мере этапы а, b и с.

[0030] Где бы ни использовались термины в единственном числе, подразумевается «один или несколько», если только такая интерпретация не является бессмысленной в контексте.

[0031] В некоторых вариантах осуществления в настоящем документе описаны устройства для установки наконечника и переходники наконечника, предназначенные для установки инъекционных инструментов или инъекционных наконечников на части растения, и способы использования таких устройств для установки наконечника и переходников наконечника. Эти устройства для установки наконечника и переходники наконечника обеспечивают безопасную, эффективную и контролируемую установку инъекционных инструментов на части растения.

Устройства для установки наконечника

[0032] В одном аспекте в настоящем документе описаны устройство для установки наконечника, предназначенные для установки инъекционных инструментов на части растения. В некоторых вариантах осуществления устройство для установки наконечника представляет собой устройство для установки наконечника стержневого типа. В некоторых вариантах устройство для установки наконечника представляет собой устройство для установки наконечника плунжерного типа. В некоторых вариантах устройство для установки наконечника представляет собой устройство для установки наконечника рычажного типа. В некоторых вариантах устройство для установки наконечника представляет собой пневматическое устройство. В некоторых вариантах устройство для установки наконечника представляет собой электронное устройство.

Устройства для установки наконечника стержневого типа

[0033] В некоторых вариантах осуществления устройство для установки наконечника, предназначенное для установки инъекционного инструмента на часть растения, содержит стержень. В некоторых вариантах устройство для установки наконечника также содержит ручку. В некоторых вариантах стержень имеет передний конец и задний конец. В некоторых вариантах передний конец стержня приспособлен для непосредственного или опосредованного соединения с инъекционным инструментом, сцепления с ним, его приема или его временного удержания. В некоторых вариантах задний конец стержня приспособлен для передачи усилия на стержень. В некоторых вариантах задний конец стержня соединен с ручкой.

[0034] В некоторых вариантах осуществления передний конец стержня приспособлен для непосредственного приема инъекционного инструмента. В некоторых вариантах передний конец стержня приспособлен для опосредованного приема инъекционного инструмента. В некоторых вариантах передний конец стержня приспособлен для приема шасси, вмещающего инъекционный инструмент. В некоторых вариантах передний конец стержня приспособлен для приема переходника наконечника, сцепленного с инъекционным инструментом.

[0035] На фиг. 1 изображен пример устройства для установки наконечника стержневого типа (устройство 100 для установки наконечника). Устройство для установки наконечника содержит стержень 110 и ручку 120. Стержень 110 имеет конец 112 ручки и приемный конец 114.

[0036] В другом аспекте в настоящем документе описаны способы использования устройства для установки наконечника. В некоторых вариантах осуществления способ включает сцепление инъекционного инструмента и переднего конца стержня. В некоторых вариантах способ включает размещение инъекционного инструмента рядом с частью растения. В некоторых вариантах способ включает проталкивание стержня в направлении от заднего конца стержня к переднему концу стержня для проталкивания инъекционного инструмента к части растения. В некоторых вариантах способ включает проталкивание ручки к части растения. В некоторых вариантах способ включает введение по меньшей мере части инъекционного инструмента в часть растения. В некоторых

вариантах способ включает высвобождение инъекционного инструмента из устройства для установки наконечника.

[0037] В некоторых вариантах осуществления это устройство для установки наконечника можно использовать для установки инъекционных инструментов для деревьев/растений малого диаметра с мягкими тканями. Например, в некоторых вариантах осуществления растение имеет диаметр ствола или стебля от 1 мм до 40 мм. В других вариантах осуществления устройство для установки наконечника можно использовать для установки инъекционного инструмента на часть растения, диаметр ствола которой: больше 1 мм; больше 2 мм; больше 4 мм; больше 6 мм; больше или равен 8 мм; больше или равен 10 мм; больше или равен 15 мм; больше или равен 20 мм; или больше или равен 40 мм.

[0038] В некоторых вариантах осуществления части устройства для установки наконечника могут быть изготовлены из пластика, такого как полиоксиметилен (POM), или металла, такого как нержавеющая сталь или алюминий. В некоторых вариантах стержень изготовлен из металла, например, из нержавеющей стали. В некоторых вариантах ручка изготовлена из пластика, такого как POM.

Устройства для установки наконечника плунжерного типа

[0039] В некоторых вариантах осуществления устройство для установки наконечника, предназначенное для установки инъекционного инструмента на часть растения, содержит рычаг, неподвижную губку, промежуточную ручку и скользящий блок. В некоторых вариантах рычаг содержит: передний конец и задний конец. В некоторых вариантах неподвижная губка соединена с передним концом рычага. В некоторых вариантах промежуточная ручка соединена с задним концом рычага. В некоторых вариантах скользящий блок содержит: передний конец и задний конец. В некоторых вариантах скользящий блок приспособлен для скольжения к переднему концу рычага. В некоторых вариантах передний конец скользящего блока приспособлен для непосредственного или опосредованного соединения с инъекционным инструментом, сцепления с ним, его приема или его временного удержания. В некоторых вариантах скользящий блок и неподвижная губка приспособлены для приема части растения между инъекционным инструментом и неподвижной губкой.

[0040] В некоторых вариантах осуществления передний конец скользящего блока приспособлен для непосредственного приема инъекционного инструмента. В некоторых вариантах передний конец скользящего блока приспособлен для опосредованного приема инъекционного инструмента. В некоторых вариантах передний конец скользящего блока приспособлен для приема шасси, вмещающего инъекционный инструмент. В некоторых вариантах передний конец скользящего блока приспособлен для приема переходника наконечника, сцепленного с инъекционным инструментом.

[0041] В некоторых вариантах осуществления устройство для установки наконечника содержит заднюю ручку. В некоторых вариантах задняя ручка соединена с задним концом скользящего блока. В некоторых вариантах задняя ручка приспособлена

для передачи усилия на скользящий блок.

[0042] В некоторых вариантах осуществления устройство для установки наконечника содержит смещающий элемент. В некоторых вариантах смещающий элемент находится между промежуточной ручкой и задней ручкой. В некоторых вариантах смещающий элемент приспособлен для создания сопротивления при перемещении скользящего элемента к переднему концу рычага. В некоторых вариантах смещающий элемент представляет собой пружину. В некоторых вариантах смещающий элемент приспособлен для обеспечения лучшего контроля при установке инъекционного инструмента в часть растения. В некоторых вариантах смещающий элемент обеспечивает возможность использования устройства для установки наконечника для установки инъекционного инструмента на часть растения с большей твердостью. В некоторых вариантах, контролируя или увеличивая прочность смещающего элемента, можно использовать устройства для установки наконечника плунжерного типа для установки инъекционного инструмента на часть растения с большей твердостью.

[0043] На фиг. 2А и 2В изображен пример устройства для установки наконечника плунжерного типа (устройство 200 для установки наконечника). Устройство 200 для установки наконечника содержит рычаг 210, промежуточную ручку 220, скользящий блок 230, неподвижную губку 240, заднюю ручку 250 и смещающий элемент 260. Рычаг 210 имеет передний конец 212 и задний конец 214. Скользящий блок 230 имеет передний конец 232 и задний конец 234. На фиг. 2В также изображен иллюстративный переходник наконечника (переходник 290 наконечника), иллюстративный инъекционный инструмент (инъекционный инструмент 292) и часть 294 растения.

[0044] В другом аспекте в настоящем документе описаны способы использования устройства для установки наконечника. В некоторых вариантах осуществления способ включает сцепление инъекционного инструмента и переднего конца скользящего блока. В некоторых вариантах способ включает размещение части растения между инъекционным инструментом и неподвижной губкой. В некоторых вариантах способ включает проталкивание скользящего блока в направлении от заднего конца рычага к переднему концу рычага для проталкивания инъекционного инструмента к части растения. В некоторых вариантах способ включает введение по меньшей мере части инъекционного инструмента в часть растения. В некоторых вариантах способ включает высвобождение инъекционного инструмента из устройства для установки наконечника.

[0045] В некоторых вариантах осуществления устройство для установки наконечника можно использовать для установки инъекционного инструмента на часть растения, диаметр ствола которой составляет: от 1 мм до 100 мм; от 2 мм до 100 мм; от 4 мм до 100 мм; от 8 мм до 100 мм; от 8 мм до 80 мм; от 8 мм до 60 мм; от 8 мм до 40 мм; от 8 мм до 20 мм; от 10 мм до 20 мм; от 10 мм до 40 мм; от 10 мм до 60 мм; от 10 мм до 80 мм; или от 10 мм до 100 мм.

[0046] В некоторых вариантах осуществления части устройства для установки наконечника могут быть изготовлены из пластика, такого как полиоксиметилен (POM),

или металла, такого как нержавеющая сталь или алюминий. В некоторых вариантах рычаг изготовлен из металла, такого как нержавеющая сталь или алюминий. В некоторых вариантах неподвижная губка изготовлена из пластика, такого как POM, или металла, такого как нержавеющая сталь или алюминий. В некоторых вариантах промежуточная ручка изготовлена из пластика, такого как POM. В некоторых вариантах скользящий блок изготовлен из металла, такого как нержавеющая сталь или алюминий. В некоторых вариантах задняя ручка изготовлена из пластика, такого как POM.

Устройства для установки наконечника рычажного типа

[0047] В некоторых вариантах осуществления устройство для установки наконечника, предназначенное для установки инъекционного инструмента на часть растения, содержит рычаг, рукоятку, запорный блок, скользящий блок и неподвижную губку. В некоторых вариантах рычаг имеет первый приводной конец и зажимной конец. В некоторых вариантах рукоятка имеет второй приводной конец, поворотный конец и скользящий конец. В некоторых вариантах запорный блок соединен с поворотным концом рукоятки. В некоторых вариантах скользящий блок соединен со скользящим концом рукоятки и приспособлен для скольжения вдоль рычага между первым приводным концом и зажимным концом и для непосредственного или опосредованного приема инъекционного инструмента. В некоторых вариантах неподвижная губка соединена с зажимным концом рычага. В некоторых вариантах скользящий блок и неподвижная губка приспособлены для приема части растения между инъекционным инструментом и неподвижной губкой.

[0048] В некоторых вариантах осуществления запорный блок может находиться в регулируемом режиме или фиксированном режиме. В некоторых вариантах, когда запорный блок находится в регулируемом режиме, запорный блок может изменять положение на рычаге между первым приводным концом и зажимным концом. В некоторых вариантах, когда запорный блок находится в фиксированном режиме, запорный блок фиксирован в положении на рычаге между первым приводным концом и зажимным концом.

[0049] В некоторых вариантах осуществления, когда первый приводной конец и второй приводной конец перемещаются друг к другу, в то время как запорный блок заблокирован в положении на рычаге, скользящий блок приспособлен для скольжения вдоль рычага к зажимному концу рычага, тем самым перемещая инъекционный инструмент к части растения с достаточной силой для проникновения в часть растения.

[0050] В некоторых вариантах осуществления скользящий блок приспособлен для непосредственного приема инъекционного инструмента. В некоторых вариантах скользящий блок приспособлен для опосредованного приема инъекционного инструмента. В некоторых вариантах, когда скользящий блок приспособлен для опосредованного приема инъекционного инструмента, скользящий блок приспособлен для приема шасси, вмещающего инъекционный инструмент. В некоторых вариантах, когда скользящий блок приспособлен для опосредованного приема инъекционного инструмента, скользящий блок

приспособлен для приема переходника наконечника, сцепленного с инъекционным инструментом.

[0051] На фиг. 3А и 3В изображен пример устройства для установки наконечника рычажного типа (устройство 300 для установки наконечника), которое содержит рычаг 310, рукоятку 320, запорный блок 330, скользящий блок 340 и неподвижную губку 350. Рычаг 310 имеет первый приводной конец 312 и зажимной конец 314. Рукоятка 320 имеет второй приводной конец 322, поворотный конец 324 и скользящий конец 326. На фиг. 3В также изображен переходник 390 наконечника, сцепленный с инъекционным инструментом 392.

[0052] На фиг. 4А и 4В изображен пример устройства для установки наконечника рычажного типа (устройство 400 для установки наконечника), которое содержит рычаг 410, рукоятку 420, запорный блок 430, скользящий блок 440 и неподвижную губку 450. Рычаг 410 имеет первый приводной конец 412 и зажимной конец 414. Рукоятка 420 имеет второй приводной конец 422, поворотный конец 424 и скользящий конец 426. На фигурах также изображено шасси 490, вмещающее инъекционный инструмент 492 (инъекционный инструмент введен в часть 494 растения на фиг. 4В и не показан на фиг. 4В).

[0053] В другом аспекте в настоящем документе описаны способы использования устройства для установки наконечника. В некоторых вариантах осуществления способ включает сцепление инъекционного инструмента и скользящего блока. В некоторых вариантах способ включает размещение части растения между инъекционным инструментом и неподвижной губкой. В некоторых вариантах способ включает перемещение первого приводного конца и второго приводного конца друг к другу для проталкивания скользящего блока и инъекционного инструмента к части растения. В некоторых вариантах способ включает введение по меньшей мере части инъекционного инструмента в часть растения. В некоторых вариантах способ включает высвобождение инъекционного инструмента из устройства для установки наконечника.

[0054] В некоторых вариантах осуществления устройство для установки наконечника можно использовать для установки инъекционного инструмента на часть растения, диаметр ствола которой составляет: больше 1 мм; больше 5 мм; больше 10 мм; больше 15 мм; больше 20 мм; больше 40 мм; больше 60 мм; больше 80 мм; больше 100 мм; больше 120 мм; больше 150 мм; от 1 мм до 10 мм; от 10 мм до 100 мм; от 15 мм до 100 мм; от 15 мм до 120 мм; от 15 мм до 150 мм; от 50 мм до 200 мм; или от 50 мм до 300 мм.

[0055] В некоторых вариантах осуществления некоторые устройства для установки наконечника, описанные в настоящем документе, такие как иллюстративные устройства для установки наконечника на фиг. 3А, 3В и 4А-4Д, можно использовать для установки инъекционного инструмента на ствол молодого дерева. В некоторых вариантах осуществления некоторые устройства для установки наконечника, описанные в настоящем документе, такие как иллюстративные устройства для установки наконечника на фиг. 3А, 3В и 4А-4Д, можно использовать для установки инъекционного инструмента на цитрусовое дерево. В некоторых вариантах осуществления определенные устройства

для установки наконечника, описанные в настоящем документе, такие как иллюстративные устройства для установки наконечника на фиг. 3А, 3В и 4А-4D, можно использовать для установки инъекционного инструмента на лимонное дерево, апельсиновое дерево, лаймовое дерево, кумкватовое дерево, грейпфрутовое дерево, танжериновое дерево, клементиновое дерево или мандариновое дерево.

[0056] В некоторых вариантах осуществления части устройства для установки наконечника могут быть изготовлены из пластика, такого как полиоксиметилен (POM), или металла, такого как нержавеющая сталь или алюминий. В некоторых вариантах рычаг изготовлен из пластика, такого как POM, или металла, такого как нержавеющая сталь или алюминий. В некоторых вариантах рукоятка изготовлена из пластика, такого как POM, или металла, такого как нержавеющая сталь или алюминий. В некоторых вариантах фиксированный крюк изготовлен из пластика, такого как POM, или металла, такого как нержавеющая сталь или алюминий. В некоторых вариантах скользящий блок изготовлен из пластика, такого как POM, или металла, такого как нержавеющая сталь или алюминий. В некоторых вариантах запорный блок изготовлен из пластика, такого как POM, или металла, такого как нержавеющая сталь или алюминий.

Устройства для установки наконечника с автоматическим молотком

[0057] В некоторых вариантах осуществления устройство для установки наконечника содержит: автоматический молоток; и переходник наконечника, при этом автоматический молоток приспособлен для приема переходника наконечника. В некоторых вариантах осуществления переходник наконечника содержит: зажим и соединитель. В некоторых вариантах зажим имеет первую сторону, вторую сторону и основание, которые образуют U-образную форму или U-образную полость, имеющую внутреннюю поверхность и внешнюю поверхность. В некоторых вариантах первая сторона имеет первый конструктивный элемент на внутренней поверхности на первой стороне; вторая сторона имеет второй конструктивный элемент на внутренней поверхности на второй стороне; и первый конструктивный элемент и второй конструктивный элемент приспособлены для приема инъекционного инструмента с помощью дополняющей конструкции. В некоторых вариантах первая сторона имеет первую кромку, выступающую на внутренней поверхности на первой стороне; вторая сторона имеет вторую кромку, выступающую на внутренней поверхности на второй стороне; и первая кромка и вторая кромка приспособлены для зажима инъекционного инструмента. В некоторых вариантах соединитель соединен с внешней поверхностью на основании, и соединитель приспособлен для введения в автоматический молоток или сцепления с ним. С переходником наконечника можно использовать любые подходящие инъекционные инструменты, в том числе описанные в настоящем документе.

[0058] В некоторых вариантах осуществления устройство для установки наконечника содержит инъекционный инструмент, состыкованный с переходником наконечника. В некоторых вариантах инъекционный инструмент разъемно состыкован с переходником наконечника. В некоторых вариантах инъекционный инструмент содержит

корпус инструмента, содержащий часть, выполненную с возможностью помещения в часть растения, и по меньшей мере одно отверстие, выполненное с возможностью подсоединения к трубке, при этом часть, выполненная с возможностью помещения в часть растения, расположена снаружи переходника наконечника, и по меньшей мере одно отверстие расположено внутри переходника наконечника. В некоторых вариантах по меньшей мере часть трубки расположена внутри переходника наконечника.

[0059] В некоторых вариантах осуществления инъекционный инструмент содержит корпус инструмента, имеющий часть, выполненную с возможностью помещения в часть растения, и основание инструмента, соединенное с корпусом инструмента. В некоторых вариантах основание инструмента содержит по меньшей мере одно отверстие, приспособленное для приема активного ингредиента. В некоторых вариантах корпус инструмента содержит систему каналов, соединенную с по меньшей мере одним отверстием, и система каналов приспособлена для распределения активного ингредиента через корпус инструмента в часть растения. В некоторых вариантах основание инструмента содержит по меньшей мере один конструктивный элемент, приспособленный для состыковки с переходником наконечника. В некоторых вариантах одна или обе стороны основания инструмента содержат канавку, выполненную с возможностью зацепления с первой кромкой и/или второй кромкой переходника наконечника для закрепления инъекционного инструмента внутри переходника наконечника.

[0060] В некоторых вариантах осуществления инъекционный инструмент сцеплен с переходником наконечника. В некоторых вариантах инъекционный инструмент может высвободиться из переходника наконечника. В некоторых вариантах инъекционный инструмент содержит корпус инструмента, содержащий часть, выполненную с возможностью помещения в часть растения, и по меньшей мере одно отверстие, выполненное с возможностью подсоединения к трубке, при этом часть, выполненная с возможностью помещения в часть растения, расположена снаружи переходника наконечника или U-образной полости переходника наконечника, и по меньшей мере одно отверстие расположено внутри переходника наконечника или U-образной полости переходника наконечника. В некоторых вариантах инъекционный инструмент соединен с трубкой, при этом по меньшей мере часть трубки расположена внутри переходника наконечника или U-образной полости переходника наконечника.

[0061] На фиг. 10А изображен иллюстративный переходник 1000 наконечника, приспособленный для использования с автоматическим молотком. Как изображено, переходник 1000 наконечника содержит зажим 1020, который образует U-образную форму с открытой стороной 1028. Зажим 1002 имеет первую сторону 1022, вторую сторону 1024 и основание 1026. Соединитель 1010 соединен с основанием 1026 и приспособлен для введения в автоматический молоток или сцепления с ним, как описано в настоящем документе. На фиг. 10В изображен иллюстративный инъекционный инструмент 1030 с двумя отверстиями, которые соединены с трубкой 1032, наряду с переходником 1000 наконечника. На фиг. 10С изображен инъекционный инструмент 1030,

соединенный с трубкой 1032, расположенной в переходнике 1000 наконечника. Открытая сторона 1028 переходника 1000 наконечника обеспечивает возможность введения инъекционного инструмента с уже подсоединенной трубкой. Такая трубка может дополнительно соединяться, например, с системой доставки текучей среды, содержащей активный ингредиент (активные ингредиенты).

[0062] На фиг. 11А изображен переходник 1000 наконечника, соединенный с иллюстративным автоматическим молотком 1100 (или введенный в него). На фиг. 11В и 11С изображен инъекционный инструмент 1030, соединенный с трубкой 1032, введенной в переходник 1000 наконечника, и переходник 1000 наконечника соединен с автоматическим молотком 1100 (или введен в него).

[0063] Могут быть использованы автоматические молотки различных типов. Например, в некоторых вариантах подходящие автоматические молотки включают устройства с функцией молотка (также известной в данной области техники как функция долота). В некоторых вариантах автоматический молоток представляет собой молотковый перфоратор или ударный инструмент, который имеет функцию только молотка, например, при этом молотковый перфоратор имеет настройку отсутствия вращения для создания силы удара, но не вращения.

[0064] В некоторых вариантах автоматический молоток представляет собой вращательный перфоратор или коловоротный гаечный ключ с ударным механизмом, который создает ударное или забивающее движение. В некоторых вариантах автоматический молоток представляет собой молотковый перфоратор, забойный перфоратор или ударный перфоратор. В некоторых вариантах автоматический молоток представляет собой пневматический перфоратор. В некоторых вариантах автоматический молоток представляет собой ударный инструмент. В некоторых вариантах автоматическая дрель представляет собой ударный гаечный ключ, ударное устройство, ударный пистолет, пневматический гаечный ключ, пневматический пистолет, гайковерт, динамометрический пистолет или пневматический гайковерт. В некоторых вариантах вышеизложенного автоматический молоток имеет функцию молотка или функцию только молотка.

[0065] В некоторых вариантах осуществления автоматический молоток работает от электричества в качестве источника питания. В некоторых вариантах осуществления автоматический молоток представляет собой электрическое устройство. В некоторых вариантах осуществления автоматический молоток работает от сжатого воздуха в качестве источника питания. В некоторых вариантах осуществления автоматический молоток представляет собой пневматическое устройство. В некоторых вариантах осуществления автоматический молоток работает от электричества и сжатого воздуха. Автоматический молоток может быть проводным или беспроводным.

[0066] В некоторых вариантах осуществления автоматический молоток приспособлен для приложения силы удара без вращения к переходнику наконечника, соединенному с инъекционным инструментом, чтобы ввести по меньшей мере часть инъекционного инструмента в часть растения.

[0067] В другом аспекте в настоящем документе описан способ использования устройств для установки наконечника с автоматическим молотком, описанных в настоящем документе. В некоторых вариантах осуществления способ включает сцепление инъекционного инструмента и переходника наконечника; размещение инъекционного инструмента рядом с частью растения; приведение в действие автоматического молотка для проталкивания инъекционного инструмента к части растения; и введение по меньшей мере части инъекционного инструмента в часть растения. В некоторых вариантах способ дополнительно включает высвобождение инъекционного инструмента из устройства для установки наконечника.

[0068] В некоторых вариантах осуществления устройство для установки наконечника с автоматическим молотком используется для установки инъекционного инструмента на ствол дерева диаметром больше 1 дюйма, больше 2 дюймов, больше 3 дюймов, больше 4 дюймов, больше 5 дюймов, больше 6 дюймов, больше 7 дюймов, больше 8 дюймов, больше 9 дюймов, больше 10 дюймов, больше 15 дюймов или больше 20 дюймов. В некоторых вариантах устройство для установки наконечника с автоматическим молотком используется для установки инъекционного инструмента на ствол взрослых деревьев. В других вариантах устройство для установки наконечника с автоматическим молотком используется для установки инъекционного инструмента на ствол оливкового дерева.

Переходники наконечника

[0069] В одном аспекте в настоящем документе описаны переходники наконечника, предназначенные для установки инъекционных инструментов на части растения. В некоторых вариантах осуществления переходник наконечника содержит зажим и соединитель. В некоторых вариантах зажим имеет первую сторону, вторую сторону и основание, которые образуют U-образную форму, имеющую внутреннюю поверхность и внешнюю поверхность. В некоторых вариантах первая сторона имеет первый конструктивный элемент во внутренней поверхности на первой стороне; вторая сторона имеет второй конструктивный элемент во внутренней поверхности на второй стороне; и первый конструктивный элемент и второй конструктивный элемент приспособлены для приема инъекционного инструмента с помощью дополняющей конструкции. В некоторых вариантах первая сторона имеет первую кромку, выступающую на внутренней поверхности на первой стороне; вторая сторона имеет вторую кромку, выступающую на внутренней поверхности на второй стороне; и первая кромка и вторая кромка приспособлены для зажима инъекционного инструмента. В некоторых вариантах первая сторона имеет первую канавку во внутренней поверхности на первой стороне; вторая сторона имеет вторую канавку во внутренней поверхности на второй стороне; и первая канавка и вторая канавка приспособлены для приема инъекционного инструмента с помощью дополняющей конструкции. В некоторых вариантах первая сторона имеет первую кромку, выступающую на внутренней поверхности на первой стороне; вторая сторона имеет вторую канавку во внутренней

поверхности на второй стороне; и первая кромка и вторая канавка приспособлены для приема инъекционного инструмента с помощью дополняющей конструкции. В некоторых вариантах соединитель соединен с внешней поверхностью на основании.

[0070] Как описано выше и как изображено на фиг. 5B и 5D, зажим образует U-образную форму с открытой стороной 580. Это обеспечивает возможность введения инъекционного инструмента через открытую сторону 580 в зажим переходника наконечника, в то время как трубка уже соединена с одним или несколькими отверстиями инъекционного инструмента.

[0071] В некоторых вариантах осуществления переходник наконечника содержит соединитель. В некоторых вариантах соединитель имеет передний конец и задний конец. В некоторых вариантах передний конец соединителя приспособлен для непосредственного приема инъекционного инструмента. В некоторых вариантах передний конец соединителя приспособлен для опосредованного приема инъекционного инструмента. В некоторых вариантах передний конец соединителя приспособлен для приема зажима, сцепленного с инъекционным инструментом. В некоторых вариантах задний конец соединителя приспособлен для соединения с переходником наконечника. В некоторых вариантах задний конец соединителя приспособлен для соединения с передним концом стержня устройства для установки наконечника стержневого типа. В некоторых вариантах задний конец соединителя приспособлен для соединения с передним концом скользящего блока устройства для установки наконечника плунжерного типа. В некоторых вариантах задний конец соединителя приспособлен для соединения со скользящим блоком устройства для установки наконечника рычажного типа. В некоторых вариантах осуществления задний конец соединителя приспособлен для соединения с устройством для установки наконечника с автоматическим молотком.

[0072] На фиг. 5A-5D изображен пример переходника наконечника (переходник 500 наконечника), который содержит зажим 510 и соединитель 520. Зажим 510 имеет первую сторону 530, вторую сторону 540 и основание 550, которые образуют U-образную форму, имеющую внутреннюю поверхность 560 и внешнюю поверхность 562. Первая сторона 530 имеет первую кромку 532, и вторая сторона 540 имеет вторую кромку 542, обе на внутренней поверхности 560. Соединитель 520 соединен с внешней поверхностью 562 на основании 550. Стрелка 570 указывает продольную ось переходника 500 наконечника. Открытая сторона 580 находится на одной стороне зажима.

[0073] На фиг. 6 изображен иллюстративный инъекционный инструмент (инъекционный инструмент 600), введенный в переходник наконечника по фиг. 5 (переходник 500 наконечника).

[0074] В другом аспекте в настоящем документе описаны способы использования переходника наконечника. В некоторых вариантах осуществления способ включает сцепление инъекционного инструмента и переходника наконечника. В некоторых вариантах способ включает введение инъекционного инструмента между первым конструктивным элементом и вторым конструктивным элементом переходника

наконечника. В некоторых вариантах способ включает введение инъекционного инструмента между первой кромкой и второй кромкой. В некоторых вариантах способ включает соединение соединителя и инъекционного инструмента. В некоторых вариантах способ включает приближение инъекционного инструмента к части растения. В некоторых вариантах способ включает проталкивание переходника наконечника к части растения для введения по меньшей мере части инъекционного инструмента в часть растения. В некоторых вариантах проталкивание переходника наконечника выполняют путем проталкивания соединителя переходника наконечника. В некоторых вариантах способ включает высвобождение инъекционного инструмента из переходника наконечника.

[0075] В некоторых вариантах осуществления проталкивание переходника наконечника к части растения осуществляют в том же направлении, что и продольная ось переходника наконечника. В некоторых вариантах проталкивание переходника наконечника к части растения выполняют вручную. В некоторых вариантах проталкивание переходника наконечника к части растения выполняют с использованием молотка. В некоторых вариантах проталкивание переходника наконечника к части растения выполняют с использованием пневматического устройства. В некоторых вариантах проталкивание переходника наконечника к части растения выполняют с использованием устройства для установки наконечника. В некоторых вариантах проталкивание переходника наконечника к части растения выполняют с использованием устройства для установки наконечника, описанного в настоящем документе.

[0076] На фиг. 7A-7D изображены иллюстративные способы 700 и 730 использования иллюстративного переходника наконечника (переходника 710 наконечника) с иллюстративным инъекционным инструментом (инъекционным инструментом 720). На фиг. 7A и 7B изображен способ 700 сцепления переходника 710 наконечника и инъекционного инструмента 720 путем введения инъекционного инструмента 720 между первой кромкой и второй кромкой переходника 710 наконечника. На фиг. 7A изображен инъекционный инструмент 720 непосредственно перед введением в переходник 710 наконечника, и на фиг. 7B он изображен непосредственно после введения. На фиг. 7C и 7D изображен способ 730 высвобождения переходника 710 наконечника из инъекционного инструмента 720, который введен в часть 740 растения. На фиг. 7C показано скольжение переходника 710 наконечника в сторону, чтобы высвободить инъекционный инструмент 720, и на фиг. 7D показан инъекционный инструмент 720 после высвобождения из переходника 710 наконечника.

[0077] На фиг. 8A-8D изображены иллюстративные способы 800, 802, 804 и 806 проталкивания иллюстративного переходника наконечника (переходника 810 наконечника) к части 830 растения. На фиг. 8A изображен способ 800, в котором иллюстративное устройство для установки наконечника (устройство 820 для установки наконечника) используют для проталкивания переходника 810 наконечника к части 830 растения. На фиг. 8B изображен способ 802, в котором иллюстративное устройство для

установки наконечника (устройство 822 для установки наконечника) используют для проталкивания переходника 810 наконечника к части 830 растения. На фиг. 8С изображен способ 804, в котором иллюстративное пневматическое устройство (пневматическое устройство 824) используют для проталкивания переходника 810 наконечника к части 830 растения. На фиг. 8D изображен способ 806, в котором иллюстративный молоток (молоток 826) используют для проталкивания переходника 810 наконечника к части 830 растения.

[0078] В некоторых вариантах осуществления переходник наконечника можно использовать для установки инъекционного инструмента на часть растения, диаметр ствола которой: больше или равен 1 мм; больше или равен 5 мм; больше или равен 10 мм; больше или равен 15 мм; больше или равен 20 мм; больше или равен 40 мм; больше или равен 60 мм; больше или равен 80 мм; больше или равен 100 мм; больше или равен 120 мм; больше или равен 150 мм; больше или равен 300 мм; или больше или равен 500 мм.

[0079] В некоторых вариантах осуществления части переходника наконечника могут быть изготовлены из металла, такого как кобальт-хром. В некоторых вариантах соединитель изготовлен из металла, такого как кобальт-хром. В некоторых вариантах зажим изготовлен из металла, такого как кобальт-хром. В некоторых вариантах части переходника наконечника напечатаны на 3D-принтере. В некоторых вариантах зажим напечатан на 3D-принтере. В некоторых вариантах соединитель напечатан на 3D-принтере.

Инъекционные системы

Можно использовать любые инъекционные системы, совместимые с переходниками наконечника и устройствами для установки наконечника, описанными в настоящем документе. Подходящие инъекционные системы описаны, *например*, в документе WO 2020/021041. В некоторых вариантах осуществления инъекционная система предназначена для введения текучих сред, например, жидких составов, содержащих один или несколько активных ингредиентов (AI), непосредственно внутрь части растения. В некоторых вариантах инъекционные системы содержат инъекционный инструмент. В некоторых вариантах инъекционные системы содержат систему доставки текучей среды. В некоторых вариантах система доставки текучей среды содержит источник подачи жидкости. В некоторых вариантах инъекционные системы содержат устройство приема текучей среды. В некоторых вариантах инъекционные системы содержат шасси.

[0080] В некоторых аспектах в настоящем документе предоставлены инъекционные системы для растений, совместимые с переходниками наконечника и устройствами для установки наконечника, описанными в настоящем документе, для введения текучих сред, например, жидких составов, содержащих один или несколько активных ингредиентов, в растение, содержащее инъекционный инструмент с множеством отверстий. В некоторых вариантах осуществления инъекционные системы для растений содержат систему доставки текучей среды, систему приема текучей среды и инъекционный инструмент с

множеством отверстий, при этом система доставки текучей среды функционально соединена с первым отверстием инъекционного инструмента с множеством отверстий, и система приема текучей среды находится в сообщении по текучей среде со вторым отверстием инъекционного инструмента с множеством отверстий. В некоторых вариантах система доставки текучей среды способствует потоку текучей среды от источника подачи текучей среды через систему каналов в инъекционном наконечнике с множеством отверстий от первого отверстия доступа ко второму отверстию доступа и к распределительному отверстию (распределительным отверстиям) и, следовательно, внутрь растения. В некоторых вариантах система приема текучей среды может иметь открытое положение, в котором текучая среда может протекать через систему приема текучей среды или откачиваться из нее, и закрытое положение, в котором текучая среда удерживается в системе приема текучей среды.

Шасси

[0081] Можно использовать любое шасси, совместимое с переходниками наконечника и устройствами для установки наконечника, описанными в настоящем документе. Подходящее шасси описано, *например*, в документе WO 2020/021041. Например, в некоторых вариантах осуществления шасси предназначено для интеграции компонентов инъекционных систем, таких как инъекционные инструменты. Например, один такой кожух может быть приспособлен для приема баллона под давлением (системы доставки текучей среды), который доставляет текучую среду AI при активации, при этом также интеграции инъекционного инструмента и комплектующих изделий для функционального соединения инъекционного инструмента с баллоном под давлением. В другом примере кожух приспособлен: для интеграции инъекционного инструмента и комплектующих изделий для соединения по текучей среде инъекционного инструмента с системой доставки текучей среды; и для установки инъекционного инструмента и поддержания его на месте в стволе растения. В некоторых таких вариантах осуществления кожух представляет собой составное шасси.

[0082] В некоторых вариантах осуществления шасси содержит устройство сопряжения доставки, проходящее между магазином картриджа и инъекционным инструментом. Устройство сопряжения доставки соединяет по текучей среде магазин картриджа с одним или несколькими распределительными отверстиями инъекционного инструмента.

[0083] В некоторых вариантах осуществления шасси хранит составы активного ингредиента (AI) и доставляет составы к инъекционному инструменту, предусмотренному на борту с остальной частью системы. В некоторых вариантах шасси устанавливаются как объединенный узел вблизи растения (например, сцепляют вдоль стебля, ствола или т. п.) с инъекционным инструментом, проникающим в активную сосудистую ткань растения. В других примерах шасси также устанавливаются как объединенный узел, но под углом к столбчатой части растения. В некоторых вариантах шасси необязательно дополнительно сцепляется с растением, например, одним или несколькими установочными

кронштейнами, ремешками, ремнями, крепежными деталями или т. п. В некоторых вариантах шасси содержит несущую основу, которая удерживает каждый из компонентов, таких как резервуар для состава, инъекционный инструмент и соединительные устройства сопряжения текучей среды, внутри основы для содействия установке системы на растении.

[0084] В некоторых вариантах осуществления шасси проталкивают в столбчатую часть растения для установки инъекционного инструмента в растение. В некоторых вариантах осуществления можно использовать устройство для установки наконечника для облегчения установки шасси и инъекционного инструмента на растение и в него. Например, устройство для установки наконечника может представлять собой устройство рычажного типа, содержащее раздвижные губки, которые могут принимать шасси и столбчатую часть растения. Затем губки можно сдвинуть ближе друг к другу, чтобы приблизить шасси к растению и протолкнуть установочный инструмент в растение. В некоторых вариантах осуществления нижняя часть шасси, которая принимает наконечник, имеет стреловидную форму, канавки которой выполнены с возможностью зацепления с устройством для установки наконечника. В некоторых вариантах осуществления по меньшей мере часть системы приема текучей среды содержит гибкую часть, например, для уменьшения повреждения наконечника во время установки. В некоторых вариантах шасси может быть необязательно дополнительно сцеплено со столбчатой частью растения, например, для обеспечения дополнительной устойчивости и/или помощи в удержании установленного инъекционного инструмента на месте. В некоторых вариантах картридж для состава AI размещен в магазине картриджа, и в некоторых вариантах осуществления установка картриджа для состава автоматически активирует картридж, открывая картридж для состава и иницируя сообщение по текучей среде между составом и инъекционным инструментом. В других вариантах осуществления картридж может храниться в магазине и активироваться в требуемое время, например, путем нажатия на картридж, например, путем навинчивания крышки на магазин. В других вариантах осуществления фланец может зацепляться с картриджем, что приводит к активации картриджа и удержанию его на месте. В некоторых вариантах осуществления положение фланца является регулируемым для вмещения баллонов разной длины и/или для обеспечения возможности активации в требуемое время. Таким образом, в некоторых вариантах осуществления инъекционная система для растений тем самым работает с минимальным воздействием состава на внешнюю среду. Напротив, состав AI вводится из картриджа для состава в инъекционный инструмент внутри растения огражденным (например, герметичным) образом. Соответственно, даже составы, не предназначенные для наружного применения или воздействия, можно использовать с инъекционной системой для растений.

[0085] В одном примере инъекционная система для растений обслуживается путем удаления пустого картриджа для состава и сцепления сменного картриджа внутри магазина картриджа. Замена картриджей является простой и быстрой, и поэтому может

обеспечивать по существу непрерывное введение текучей среды AI в растение. Необязательно инъекционная система для растений содержит устройство сопряжения доставки, имеющее отверстие доступа в корпус, такое как отверстие наполнения, которое обеспечивает дополнительные возможности системы. Отверстие доступа в корпус необязательно предусматривает повторное заполнение картриджа для состава в ходе обслуживания путем введения через отверстие доступа в корпус сменного состава, который доставляется в картридж для состава. В других примерах отверстие доступа в корпус способствует выпуску текучей среды из системы или инициализации системы. Состав из картриджа для состава доставляется под давлением через инъекционный инструмент и в отверстие доступа в корпус. Промежуточные текучие среды, такие как воздух в линии, остаточные составы или т. п., сбрасываются из отверстия доступа, например, в улавливающий резервуар. Соответственно, в некоторых вариантах осуществления даже повторное заполнение, замену и инициализацию системы необязательно проводят с минимальным воздействием на внешнюю среду.

Инъекционные инструменты

[0086] Можно использовать любые инъекционные инструменты, совместимые переходниками наконечника и устройствами для установки наконечника, описанными в настоящем документе. Подходящие инъекционные инструменты описаны, *например*, в документе WO 2020/021041. Например, в некоторых вариантах осуществления инъекционные инструменты содержат корпус инструмента, по меньшей мере часть которого выполнена с возможностью помещения в растение, например, стебель или ствол растения. Корпус инструмента имеет систему каналов (имеющую один или несколько каналов), через которую может протекать текучая среда, оканчивающаяся входным отверстием, через которое текучая среда поступает в инъекционный инструмент, и одним или несколькими распределительными отверстиями, через которые текучая среда доставляется внутрь растения. В некоторых вариантах осуществления система каналов обеспечивает сообщение по текучей среде между распределительными отверстиями и отверстиями доступа. Специалист в данной области техники на основе настоящего изобретения может представить множество инъекционных инструментов, которые могут быть модифицированы как инъекционные инструменты с множеством отверстий согласно настоящему изобретению. Например, в некоторых вариантах другие инъекционные инструменты, описанные в настоящем документе, могут быть модифицированы для включения двух отверстий доступа, находящихся в сообщении по текучей среде с системой каналов, обеспечивающей сообщение по текучей среде между отверстиями доступа и распределительными отверстиями.

[0087] В некоторых вариантах осуществления инъекционный инструмент с множеством отверстий, совместимый с переходниками наконечника и устройствами для установки наконечника, описанными в настоящем документе, имеет конец для введения, который вводится в растение, и открытый конец, который остается вне растения для облегчения сцепления и расцепления инъекционного инструмента с множеством

отверстий с системой доставки текучей среды и/или системой приема текучей среды. В некоторых вариантах осуществления инъекционный наконечник с множеством отверстий имеет такие размер и форму, чтобы свести к минимуму повреждение целевого растения при введении в растение, сохраняя при этом эффективную функциональность наконечника при доставке требуемой дозы текучей среды AI в течение требуемого периода времени непосредственно к заболони, а не ядру ствола.

[0088] В некоторых вариантах осуществления инъекционный инструмент представляет собой инъекционный инструмент с множеством отверстий, содержащий первое отверстие доступа, второе отверстие доступа, одно или несколько распределительных отверстий и систему каналов, которая устанавливает сообщение по текучей среде между первым и вторым отверстиями доступа и одним или несколькими распределительными отверстиями. В некоторых вариантах, когда инъекционный инструмент с множеством отверстий используется в инъекционной системе для растений, имеющей устройство приема текучей среды, инъекционный инструмент с множеством отверстий располагается в стволе растения в сообщении по текучей среде с системой доставки текучей среды, и система доставки текучей среды активируется, текучая среда течет из устройства доставки текучей среды через инъекционный инструмент с множеством отверстий от первого отверстия доступа к распределительным отверстиям для доставки в ствол растения и ко второму отверстию доступа.

[0089] Не ограничиваясь какой-либо теорией, считается, что, поскольку одно или несколько распределительных отверстий вводят жидкие составы по другому вектору относительно продольной оси корпуса, представляющего собой проникающий распределительный корпус, отверстия остаются открытыми (например, свободными от растительной ткани), и минимальное давление (относительно давления, прикладываемого приводным плунжером и цилиндром) вводит жидкий состав. Например, одно или несколько распределительных отверстий открыты, проходят в боковом направлении, распределяют жидкий состав или т. п. в ориентации, несоосной (например, поперечной, вдоль угла наклона, ортогональной, более чем на 5 градусов, более чем на 10 градусов или более) относительно продольной оси корпуса, тем самым сводя к минимуму забивание растительной тканью.

[0090] В других примерах одно или несколько распределительных отверстий углублены относительно внешней части профиля корпуса, представляющего собой проникающий распределительный корпус, и, соответственно, остаются свободными от растительной ткани. Например, одно или несколько распределительных отверстий предусмотрены вдоль впадин крепежных элементов (например, резьбы, выемок, зубцов, выступов, рифленых поверхностей или т. п.) в распределительных резервуарах внутри профиля корпуса, представляющего собой проникающий распределительный корпус, или т. п. В некоторых вариантах осуществления одно или несколько распределительных отверстий находятся внутри профиля корпуса, и при проникновении в растительную ткань отверстия не взаимодействуют с растительной тканью так, чтобы это создавало условия

для их забивания. Напротив, одно или несколько распределительных отверстий углублены относительно проникающего элемента и по меньшей мере в некоторых примерах относительно самой растительной ткани. Соответственно, жидкие составы, доставляемые в инъекционный инструмент, легко принимаются растением и доставляются под минимальным давлением или с минимальными усилиями. Кроме того, в примерах, включающих полости, ближайшие стенки, поверхности или т. п. инъекционного инструмента в сочетании с окружающей растительной тканью обеспечивают резервуары внутри растения, и жидкие составы находятся в этих резервуарах для постепенного поглощения растением.

[0091] В некоторых вариантах осуществления инъекционные инструменты, описанные в настоящем документе, устанавливаются в растениях, имеющих относительно малые и большие размеры или диаметры (например, диаметры ствола или стебля). В одном примере части инъекционных инструментов, установленных в растениях, имеют размеры приблизительно 5 мм или меньше (например, ширину) и 1 мм или меньше (например, высоту), и, соответственно, инструменты приспособлены для установки в растениях со стеблями, стволами, корнями, ветками или т. п. размером 5 мм или более, например, в диаметре.

[0092] В некоторых вариантах любой инъекционный инструмент, совместимый с переходниками наконечника и устройствами для установки наконечника, описанными в настоящем документе, можно дополнительно использовать с картриджем для состава. В некоторых вариантах осуществления инъекционный инструмент может быть установлен или продвинут внутрь растения независимо от картриджа для состава и, таким образом, состава активного ингредиента. Это позволяет обеспечить безопасный процесс без риска какой-либо утечки или другого удаления состава активного ингредиента из системы. Кроме того, инъекционная система для растений предусматривает удобную долгосрочную обработку растения пользователем со сравнительно низкой квалификацией, результатом чего может являться эффективная и точная доставка жидкого состава активного ингредиента внутрь растения.

[0093] В некоторых вариантах осуществления, например, когда инъекционный инструмент вводится для долгосрочного использования, инъекционный инструмент приспособлен для закрепления внутри растения так, что вводимую часть нельзя без труда линейно извлечь из растения.

[0094] В некоторых вариантах осуществления помещаемая часть инструмента имеет такие размер и форму, чтобы свести к минимуму повреждение целевого растения при введении в растение, сохраняя при этом эффективную функциональность инъекционного инструмента при доставке требуемой дозы жидкого состава в течение требуемого периода времени непосредственно в активную сосудистую сеть растения. В некоторых вариантах проникающий элемент и основание инструмента имеют одинаковые размер и форму для совместной работы, чтобы свести к минимуму повреждение целевого растения, сохраняя при этом эффективную функциональность наконечника. Например,

длина проникающего элемента может быть выбрана меньшей, чем глубина заболони в стволе дерева, а основание инструмента оснащено фланцем, упирающимся в нижний конец проникающего элемента. В некоторых вариантах фланец имеет такие размер и форму, чтобы снизить риск введения инъекционного инструмента за конец фланца, упирающегося в проникающий элемент, и, следовательно, за внутреннюю окружность заболони и в ядро. В некоторых вариантах фланец имеет ширину, превышающую ширину самой широкой части проникающего элемента. В одном примере инъекционный наконечник с множеством отверстий имеет один или несколько размеров, приспособленных для сведения к минимуму травмы растения во время установки. Минимальный профиль наконечника (а также других вариантов осуществления наконечника, описанных в настоящем документе) сводит к минимуму травму растения по сравнению с устройствами с большим профилем, включая шприцы, пробки, затычки или т. п., имеющие размеры приблизительно 7 мм (7,14 мм в одном примере), на полных 2 мм больше, чем пример наконечника. Соответственно снижается вероятность повреждения дерева и сводится к минимуму возможность проникновения грибов, бактерий и насекомых (например, сокращается или устраняется). В одном примере наконечник, а также другие примеры наконечников, описанные в настоящем документе, легко используются с растениями, имеющими стебли, стволы, ветки или т. п., имеющие диаметры более 4,68 мм, включая, но без ограничения, фруктовые деревья, ореховые деревья, ягодные кустарники, цветущие растения, а также беседочные и лесные деревья.

[0095] В некоторых вариантах осуществления выбранные инъекционные инструменты обеспечивают точную доставку (также называемую «точной инъекцией») состава в растение. Точная доставка означает доставку состава только или по сути только в целевой участок на растении. Например, в некоторых вариантах осуществления целевым участком является активная сосудистая сеть дерева. В некоторых вариантах активной сосудистой сетью дерева является ксилема и/или флоэма. В других вариантах осуществления точная доставка жидкого состава включает введение инъекционного инструмента таким образом, чтобы распределительный резервуар располагался в активной сосудистой сети растения и не далее нее.

[0096] В некоторых вариантах осуществления выбранные инъекционные инструменты имеют один или несколько элементов, выполненных с возможностью зацепления или сцепления с переходником наконечника или устройством для установки наконечника. Например, со ссылкой на фиг. 9А, иллюстративный инъекционный инструмент 900 с анкером 902 приспособлен для состыковки, зацепления или сцепления с устройством для установки наконечника или переходником наконечника. Инъекционный инструмент 900 имеет корпус 904 инструмента, выполненный с возможностью помещения в часть растения, отверстия 906, выполненные с возможностью соединения с трубкой, и основание 908 инструмента. Со ссылкой на фиг. 9В, иллюстративный инъекционный инструмент 910 с канавкой 912 приспособлен для состыковки, зацепления или сцепления с устройством для установки наконечника или переходником наконечника.

Интъекционный инструмент 910 имеет корпус 914 инструмента, выполненный с возможностью помещения в часть растения, отверстия 916, выполненные с возможностью соединения с трубкой, и основание 918 инструмента, которое содержит канавку 912.

Система доставки текучей среды

[0097] В некоторых вариантах осуществления интъекционный инструмент, совместимый с переходниками наконечника и устройствами для установки наконечника, описанными в настоящем документе, функционально соединен с системой доставки текучей среды, которая содержит жидкий состав. В некоторых вариантах осуществления система доставки текучей среды и источник жидкого состава интегрированы в картридж для состава, такой как емкость под давлением. В некоторых вариантах картридж для состава представляет собой баллон под давлением. При эксплуатации жидкий состав вытекает из системы доставки текучей среды через интъекционный инструмент внутрь растения. См., например, документ WO 2020/021041.

[0098] В некоторых вариантах осуществления интъекционные системы или их компоненты, которые используются в способах, описанных в настоящем документе, являются такими, как изображено на фигурах. В некоторых вариантах осуществления эти системы приспособлены для введения жидкого состава, содержащего один или несколько активных ингредиентов (в том числе, например, питательные вещества), в растение или его часть. В некоторых вариантах такие системы крепятся к столбчатой части растения, например, на стволе дерева.

[0099] В некоторых вариантах осуществления способы, представленные в настоящем документе, включают установку интъекционного инструмента в стебель, ствол, корень или ветку растения, функциональное соединение интъекционного инструмента с системой доставки текучей среды и активацию системы доставки текучей среды для инициирования протекания текучей среды из системы доставки текучей среды через интъекционный инструмент и в растение. В некоторых вариантах осуществления два или более интъекционных инструментов устанавливаются в одно или несколько из стебля, ствола, корней, веток или т. п. растения, чтобы свести к минимуму травму растения (например, за счет сведения к минимуму размера единого отверстия в растении или расстояния между инструментами вдоль растения). В некоторых таких вариантах осуществления два или более интъекционных инструментов функционально соединены с одной и той же системой доставки текучей среды. В некоторых таких вариантах осуществления два или более интъекционных инструментов функционально соединены с независимой системой доставки текучей среды.

[0100] В некоторых вариантах система доставки текучей среды содержит пружинную систему доставки текучей среды. В некоторых вариантах вышеизложенного пружинная система доставки текучей среды приспособлена для эксплуатации при давлении от 1,5 до 3 бар. В некоторых вариантах система доставки текучей среды содержит систему доставки текучей среды, содержащую емкость под давлением (например, баллон под давлением).

[0101] В некоторых иллюстративных вариантах осуществления пружинная система доставки текучей среды может иметь основание, удерживающее одну или несколько пружин внутри одного или нескольких соответствующих шприцев. Конструкция пружинной системы доставки текучей среды может изменяться в зависимости от давления, объема, времени или других соответствующих параметров для доставки жидкого состава. Например, в некоторых вариантах в системе доставки текучей среды может использоваться несколько пружин (например, две пружины) для обеспечения возможности инъекции большего объема жидкого состава. В некоторых вариантах может использоваться одна пружина со шприцем большего размера, однако это может оказывать влияние на диапазон давления, используемый для инъекции жидкого состава.

[0102] В некоторых вариантах блок доставки выполнен в виде дозирующего насоса с пневматическим или гидравлическим приводом, приспособленного для введения текучего состава (*например*, текучей среды, содержащей одно или несколько из жидкости, газа, геля, пара, аэрозоля, коллоидов, микро/наночастиц, биологических организмов или т. п.). В качестве альтернативы блок доставки выполнен в виде пневматического или гидравлического насоса доставки, приспособленного для создания давлений с одним или несколькими значениями. В некоторых примерах для обеспечения постепенной доставки состава в растение под низким давлением создаваемые давления являются близкими к атмосферному давлению, но превышающими его. В другом примере блок доставки подает жидкий состав пассивным образом, например, с помощью гидростатического давления или капиллярного действия. В одном примере устройство доставки выполнено как двухкамерный узел, в котором две камеры расположены в емкости, при этом одна из этих камер содержит рабочую среду под давлением, а другая содержит состав активного ингредиента, который может быть вытеснен из двухкамерного узла через клапан посредством рабочей среды под давлением. *См., например*, документ WO 2020/212612.

Наборы

[0103] В некоторых аспектах в настоящем документе предоставлены наборы.

[0104] В некоторых вариантах осуществления набор содержит устройство для установки наконечника и инъекционный инструмент, предоставленные в настоящем документе. В некоторых вариантах набор содержит устройство для установки наконечника, инъекционный инструмент и вкладыш в упаковку, содержащий инструкции по применению (например, для введения инъекционного инструмента в часть растения с использованием устройства для установки наконечника).

[0105] В некоторых вариантах осуществления набор содержит устройство для установки наконечника и переходник наконечника. В некоторых вариантах набор содержит устройство для установки наконечника, переходник наконечника и вкладыш в упаковку, содержащий инструкцию по применению (например, для расположения переходника наконечника относительно устройства для установки наконечника и использования устройства для установки наконечника для введения инъекционного инструмента в часть растения).

[0106] В некоторых вариантах осуществления набор содержит инъекционный инструмент и переходник наконечника. В некоторых вариантах набор содержит инъекционный инструмент, переходник наконечника и вкладыш в упаковку, содержащий инструкцию по применению (например, для расположения переходника наконечника относительно устройства для установки наконечника).

[0107] В некоторых вариантах осуществления набор содержит устройство для установки наконечника, переходник наконечника и инъекционный инструмент. В некоторых вариантах набор содержит устройство для установки наконечника, переходник наконечника, инъекционный инструмент и вкладыш в упаковку, содержащий инструкцию по применению (например, для расположения переходника наконечника относительно устройства для установки наконечника и использования устройства для установки наконечника для введения инъекционного инструмента в часть растения).

[0108] В других вариантах вышеизложенного наборы могут дополнительно содержать систему доставки текучей среды (например, необязательно содержащую активный ингредиент или приспособленную для приема активного ингредиента) и необязательно шасси, приспособленное для удержания системы доставки текучей среды и соединения с устройством для установки наконечника.

Жидкие составы

[0109] Любые подходящие жидкие составы могут быть использованы в инъекционных системах, совместимых с переходниками наконечника и устройствами для установки наконечника, описанными в настоящем документе. В некоторых вариантах осуществления жидкий состав является водорастворимым. В некоторых вариантах жидкий состав содержит питательные вещества. В некоторых вариантах жидкий состав содержит питательные микроэлементы. В некоторых вариантах жидкий состав представляет собой полужидкий состав. В некоторых вариантах жидкий состав представляет собой гелеобразный состав. В некоторых вариантах жидкий состав доставляется в виде полужидкого или гелеобразного состава.

[0110] Составы получают, *например*, путем смешивания активных ингредиентов с одной или несколькими подходящими добавками, такими как подходящие наполнители, растворители, стимуляторы растекаемости, носители, эмульгаторы, диспергирующие вещества, средства защиты от замерзания, биоциды, загустители, вспомогательные средства или т. п. Вспомогательное средство в данном контексте представляет собой компонент, который усиливает биологический эффект состава, при этом сам компонент не оказывает биологического эффекта. Примерами вспомогательных средств являются средства, которые способствуют удержанию, распространению или проникновению в целевое растение. Один вариант осуществления настоящего изобретения включает длительную доставку активного ингредиента к растению в течение вегетационного периода, при этом вспомогательное вещество представляет собой стабилизаторы, такие как низкотемпературные стабилизаторы, консерванты, антиоксиданты, светостабилизаторы или другие средства, которые улучшают химическую и/или

физическую стабильность.

[0111] Примеры типичных составов включают водорастворимые жидкости (SL), эмульгируемые концентраты (EC), эмульсии в воде (EW), суспензионные концентраты (SC, SE, FS, OD), диспергируемые в воде гранулы (WG) и текучие среды (которые включают одно или несколько из жидкости, газа, геля, пара, аэрозоля или т. п.). Эти и другие возможные типы составов описаны, например, Crop Life International и в Спецификациях пестицидов, Руководстве по разработке и использованию спецификаций FAO и WHO по пестицидам, Серии документов FAO по вопросам растениеводства и защиты растений, подготовленных Совместным совещанием FAO/WHO по спецификациям пестицидов, 2004 г., ISBN: 9251048576; «Catalogue of pesticide formulation types and international coding system», Technical Monograph № 2, 6-е издание, май 2008 г., CropLife International.

[0112] В некоторых вариантах осуществления композиции получают известным способом, например, как описано Mollet и Grubemann в Formulation technology, Wiley VCH, Вайнхайм, 2001 г.; или Knowles в New developments in crop protection product formulation, Agrow Reports DS243, T&F Informa, Лондон, 2005 г. Составы получают, например, путем смешивания активных ингредиентов с одной или несколькими подходящими добавками, такими как подходящие наполнители, растворители, стимуляторы растекаемости, носители, эмульгаторы, диспергирующие вещества, средства защиты от замерзания, биоциды, загустители, вспомогательные средства или т. п. Вспомогательное средство в данном контексте представляет собой компонент, который усиливает биологический эффект состава, при этом сам компонент не оказывает биологического эффекта. Примерами вспомогательных средств являются средства, которые способствуют удержанию, распространению или проникновению в целевое растение. Один вариант осуществления настоящего изобретения включает длительную доставку активного ингредиента к растению в течение вегетационного периода, при этом вспомогательное вещество представляет собой стабилизаторы, такие как низкотемпературные стабилизаторы, консерванты, антиоксиданты, светостабилизаторы или другие средства, которые улучшают химическую и/или физическую стабильность.

[0113] Примерами подходящих вспомогательных веществ являются растворители, жидкие носители, поверхностно-активные вещества, диспергирующие вещества, эмульгаторы, смачивающие вещества, вспомогательные средства, солубилизаторы, усилители проникновения, защитные коллоиды, увлажнители, репелленты, аттрактанты, стимуляторы поедания, компатибилизаторы, бактерициды, средства, понижающие температуру замерзания, противовспенивающие средства, красители, стабилизаторы или питательные вещества, средства для защиты от УФ-излучения, вещества для повышения клейкости и/или связующие. Конкретные примеры каждого из таких вспомогательных веществ хорошо известны специалисту в данной области техники из уровня техники, см., например, документ US 2015/0296801 A1.

[0114] Композиции могут необязательно содержать 0,1-80% стабилизаторов и/или

питательных веществ и 0,1-10% средств для защиты от УФ-излучения. Общие примеры подходящих соотношений для нескольких типов составов, упомянутых выше, приведены в Agrow Reports DS243, T&F Informa, Лондон, 2005 г.

[0115] При определенных нормах применения композиции и/или составы в соответствии с настоящим изобретением могут также оказывать укрепляющее действие на растения. Вещества, «укрепляющие растения» (индуцирующие устойчивость), следует понимать в контексте настоящего изобретения как означающие такие вещества или комбинации веществ, которые способны стимулировать защитную систему растений таким образом, что при последующей инокуляции болезнетворными микроорганизмами обработанные растения проявляют значительную степень устойчивости к данным микроорганизмам.

Активные ингредиенты

[0116] В некоторых вариантах осуществления при использовании активных ингредиентов применение может быть непрерывным в течение более длительного периода или с интервалами. В некоторых вариантах применение также может быть связано с системой мониторинга заболеваний и может запускаться «по запросу». В некоторых вариантах составы могут содержать от 0,5% до 90% по весу активного соединения в пересчете на вес состава.

[0117] Многочисленные активные ингредиенты могут быть использованы в инъекционных системах, совместимых с переходниками наконечника и устройствами для установки наконечника, описанными в настоящем документе. Активные ингредиенты, указанные в настоящем документе под их «общепринятым названием», известны и описаны, например, в справочнике The Pesticide Manual (18^е издание, Ed. Dr. J A Turner (2018)), который включает среди прочего гербициды, фунгициды, инсектициды, акарициды, нематоциды, регуляторы роста растений, репелленты, синергисты, или их можно найти в сети Интернет (например, alanwood.net/pesticides). Кроме того, активный ингредиент может быть выбран из следующих групп соединений и композиций.

1. Фунгициды

1.1 Ингибиторы дыхательной цепи

1.1.1 Ингибиторы комплекса III по сайту Qo, например, азоксистробин, куметоксистробин, кумоксистробин, димоксистробин, энестробуриин, фенаминстробин, феноксистробин/флуфеноксистробин, флуоксастробин, крезоксим-метил, метоминостробин, ориксастробин, пикоксистробин, пиракlostробин, пираметостробин, пираоксистробин, трифлуксистробин, пирибенкарб, трихлопирикарб/хлородинкарб, фамоксадон и/или фенамидон.

1.1.2 Ингибиторы комплекса III по сайту Qi: циазофамид и/или амисулбром.

1.1.3 Ингибиторы комплекса II: флутоланил, беноданил, биксафен, боскалид, карбоксин, фенфурам, флуопирам, флутоланил, флуксапироксад, фураметпир, изопиразам, мепронил, оксикарбоксин, пенфлуфен, пентиопирад, седаксан, теклофталам и/или тифлузамид.

1.1.4 Другие ингибиторы дыхательной цепи (например, комплекс I, разобщающие средства): дифлуметорим;

1.1.5 Нитрофенильные производные: бинапакрил, динобутон, динокап, флуазинам; феримзон; металлоорганические соединения: фентин ацетат, фентин хлорид и/или фентин гидроксид; аметоктрадин; и/или силтиофам.

1.2 Ингибиторы биосинтеза стеролов (фунгициды SBI)

1.2.1. Ингибиторы C14 деметилазы (DMI-фунгициды): триазолы: азаконазол, битертанол, бромуконазол, ципроконазол, дифеноконазол, диниконазол, диниконазол-М, эпоксиконазол, фенбуконазол, флуквинконазол, флузилазол, флутриафол, гексаконазол, имибенконазол, ипконазол, метконазол, миклобутанил, окспоконазол, паклобутразол, пенконазол, пропиконазол, протиокконазол, симеконазол, тебуконазол, тетраконазол, триадимефон, триадименол, тритиконазол и/или униконазол;

1.2.2 Имидазолы: имазалил, пефуразоат, прохлораз, трифлумизол; пиримидины, пиридины и пиперазины: фенаримол, нуаримол, пирифенокс, трифорин; ингибиторы дельта-14-редуктазы: альдиморф, додеморф, додеморф-ацетат, фенпропиморф, тридеморф, фенпропидин, пипералин, спироксамин; ингибиторы 3-кеторедуктазы: фенгексамид.

1.3 Ингибиторы синтеза нуклеиновых кислот

1.3.1 Фениламидамы или ациламинокислотные фунгициды: беналаксил, беналаксил-М, киралаксил, металаксил, офурас, оксадиксил; другие вещества: химексазол, октилинон, оксолиновая кислота, бупиримат и/или 5-фторцитозин.

1.4 Ингибиторы деления клеток и цитоскелета

1.4.1 Ингибиторы тубулина: бензимидазолы, тиофанаты: беномил, карбендазим, фуберидазол, тиабендазол, тиофанат-метил; триазолопиримидины.

1.4.2 Ингибиторы деления клеток: дизетофенкарб, этабоксам, пенцикурон, флуопиколид, зоксамид, метрафенон и/или пириофенон.

1.5 Ингибиторы синтеза аминокислот и белков

1.5.1 Ингибиторы синтеза метионина (анилино-пиримидины): ципродинил, мепанипирим, пириметанил; ингибиторы синтеза белка: бластицидин-S, касугамицин, касугамицина гидрохлорид-гидрат, милдиомицин, стрептомицин, окситетрациклин, полиоксин, валидамицин А.

1.6. Ингибиторы сигнальной трансдукции

1.6.1 Ингибиторы MAP/гистидинкиназы: фторомид, ипродион, процимидон, винклозолин, фенпиклонил, флудиоксонил; ингибиторы G-белков: квиноксифен.

1.7 Ингибиторы синтеза липидов и мембран

1.7.1 Ингибиторы биосинтеза фосфолипидов: эдифенфос, ипробенфос, пиразофос, изопротиолан; перекисное окисление липидов: диклоран, квинтозен, текназен, толклофос-метил, бифенил, хлоронеб, этридиазол; биосинтез фосфолипидов и формирование клеточной стенки: диметоморф, флуморф, мандипропамид, пириморф, бентиаваликарб, ипроваликарб, валифеналат.

1.7.2 Соединения, которые влияют на проницаемость клеточной мембраны и жирные кислоты: пропамокарб, пропамокарб гидрохлорид, амид жирной кислоты.

1.8 Мультисайтовые ингибиторы

1.8.1 Неорганические активные вещества: бордосская смесь, ацетат меди, гидроксид меди, оксихлорид меди, основной сульфат меди, сера; тио- и дитиокарбаматы: фербам, манкозеп, манеб, метам, метирам, пропинеб, тирам, цинеб, цирам; хлорорганические соединения (например, фталимиды, сульфамиды, хлорнитрилы): анилазин, хлороталонил, каптафол, каптан, фолпет, дихлорфлуанид, дихлорофен, гексахлорбензол, пентахлорфенол и его соли, фталид, толилфлуанид и другие вещества: гуанидин, додин, свободное основание додина, гуазатин, гуазатин ацетат, иминоктадин, иминоктадин триацетат, иминоктадинтрис(альбезилат), дитианон.

1.9 Ингибиторы синтеза клеточной стенки

1.9.1 Ингибиторы синтеза глюкана: валидамицин, полиоксин В; ингибиторы синтеза меланина: пирохилон, трициклазол, карпропамид, дицикломет и/или феноксанил.

1.10 Индукторы защиты растений

1.10.1 Ацибензолар-S-метил, пробеназол, изотианил, тиадинил, прогексадион-кальций; фосфонаты: фосетил, фосетил-алюминий, фосфорная кислота и ее соли.

1.11 Фунгициды с неизвестным механизмом действия

1.11.1 Бронопол, хинометионат, цифлуфенамид, цимоксанил, дазомет, дебакарб, дикломезин, дифензокват, дифензокват-метилсульфат, дифениламин, фенпиразамин, флуметовер, флусульфамид, флутианил, метасульфоккарб, нитрапирин, нитротал-изопропил, оксиновая медь, пикарбутразокс, проквиназид, тебуфлуквин, теклофталам и/или триазоксид.

1.12 Противогрибковые средства для биологического контроля: *Ampelomyces quisqualis* (например, AQ 10® от Intrachem Bio GmbH & Co. KG, Германия), *Aspergillus flavus* (например, AFLAGUARD® от Syngenta, Швейцария), *Aureobasidium pullulans* (например, BOTECTOR® от Bio-ferm GmbH, Германия), *Bacillus pumilus* (например, NRRL-номер доступа В-30087 в SONATA® и BALLAD® Plus от AgraQuest Inc., США), *Bacillus subtilis* (например, изолят NRRL-номер В-21661 в RHAPSODY®, SERENADE® MAX и SERENADE® ASO от AgraQuest Inc., США), *Bacillus subtilis* var. *amyloliquefaciens* FZB24 (например, TAEGRO® от Novozyme Biologicals, Inc., США), *Candida oleophila* I-82 (например, ASPIRE® от Ecogen Inc., США), *Candida saitoana* (например, BIOCURE® (в смеси с лизоцимом) и BIOCOAT® от Micro Flo Company, США (BASF SE) и Arysta), хитозан (например, ARMOUR-ZEN от BotriZen Ltd., Новая Зеландия), *Clonostachys rosea* f. *catenulata*, также называемый *Gliocladium catenulatum* (например, изолят J1446: PRESTOP® от Verdera, Финляндия), *Coniothyrium minitans* (например, CONTANS® от Prophyta, Германия), *Cyphonectria parasitica* (например, *Endothia parasitica* от CNICM, Франция), *Cryptococcus albidus* (например, YIELD PLUS® от Anchor Bio-Technologies, Южная Африка), *Fusarium oxysporum* (например, BIOFOX® от S.I.A.P.A., Италия, FUSACLEAN® от Natural Plant Protection, Франция), *Metschnikowia fructicola* (например,

SHEMER® от Agrogreen, Израиль), *Microdochium dimerum* (например, ANTIBOT® от Agrauxine, Франция), *Phlebiopsis gigantea* (например, ROTSOP® от Verdera, Финляндия), *Pseudozyma flocculosa* (например, SPORODEX® от Plant Products Co. Ltd., Канада), *Pythium oligandrum* DV74 (например, POLYVERSUM® от Remeslo SSRO, Биопрепарат, Чешская Республика), *Reynoutria sachlinensis* (например, REGALIA® от Marrone Bio-Innovations, США), *Talaromyces flavus* V117b (например, PROTUS® от Prophyta, Германия), *Trichoderma asperellum* SKT-1 (например, ECO-HOPE® от Kumiai Chemical Industry Co., Ltd., Япония), *T. atroviride* LC52 (например, SENTINEL® от Agrimm Technologies Ltd, Новая Зеландия), *T. harzianum* T-22 (например, PLANTSHIELD® от компании BioWorks Inc., США), *T. harzianum* TH 35 (например, ROOT PRO® от Mycontrol Ltd., Израиль), *T. harzianum* T-39 (например, TRICHODEX® и TRICHODERMA 2000® от Mycontrol Ltd., Израиль и Makhteshim Ltd., Израиль), *T. harzianum* и *T. viride* (например, TRICHOPEL от Agrimm Technologies Ltd, Новая Зеландия), *T. harzianum* ICC012 и *T. viride* ICC080 (например, REMEDIER® WP от Isagro Ricerca, Италия), *T. polysporum* и/или *T. harzianum* (например, BINAB® от BINAB Bio-Innovation AB, Швеция), *T. stromaticum* (например, TRICOVAB® от C.E.P.L.A.C., Бразилия), *T. virens* GL-21 (например, SOILGARD® от Certis LLC, США), *T. viride* (например, TRIECO® от Ecosense Labs. (Индия) Pvt. Ltd., Индия, BIO-CURE® F от T. Stanes & Co. Ltd., Индия), *T. viride* TV1 (например, *T. viride* TV1 от Agribiotec srl, Италия), *Ulocladium oudemansii* HRU3 (например, BOTRY-ZEN® от Botry-Zen Ltd, Новая Зеландия), *Beauveria bassiana* PPRI 5339 (коммерчески доступный от Becker Underwood в виде продукта «BroadBand»), *Metarhizium anisopliae* FI-1045 (коммерчески доступный от Becker Underwood в виде продукта «BioCane»), *Metarhizium anisopliae* var. *acidum* FI-985 (коммерчески доступный от Becker Underwood в виде продукта «GreenGuard») и/или *Metarhizium anisopliae* var. *acidum* IMI 330189 (коммерчески доступный от Becker Underwood в виде продукта «Green Muscle»).

[0118] В некоторых вариантах осуществления активные ингредиенты могут также содержать белок или вторичные метаболиты. Термин «белок или вторичные метаболиты» относится к любому соединению, веществу или побочному продукту ферментации микроорганизма, который обладает пестицидной активностью. Определением предусматривается любое соединение, вещество или побочный продукт ферментации микроорганизма, который обладает пестицидной, в том числе фунгицидной или инсектицидной активностью. Примерами таких белков или вторичных метаболитов являются Harpin (выделенный с помощью *Erwinia amylovora*, продукт, известный, например, под названием Harp-N-Tek™, Messenger®, Employ™, ProAct™) и/или терпеновые составляющие компоненты и смесь терпенов, т. е. α-терпинен, п-цимен и лимонен (продукт, известный, например, под названием Requiem® от Bayer CropScience LP, США).

[0119] В некоторых вариантах осуществления применимые белки могут также включать антитела к белкам-мишеням грибов или другие белки с противогрибковой

активностью, такие как дефензины и/или ингибитор протеиназы. Дефензины могут включать, например, NaD1, PhD1A, PhD2, Tomdef2, RsAFP2, RsAFP1, RsAFP3 и RsAFP4 из редьки, DmAMP1 из георгины, MsDef1, MtDef2, CtAMP1, PsD1, HsAFP1, VaD1, VrD2, ZmESR6, AhAMP1 и AhAMP4 из *Aesculus hippocastanum*, AfAFP из люцерны, NaD2, AX1, AX2, BSD1, EGAD1, HvAMP1, JI-2, PgD1, SD2, SoD2, WT1, pl39 и pl230 из гороха. Ингибиторы протеиназ могут включать ингибиторы протеиназ из следующих классов: ингибиторы серин-, цистеин-, аспарагиновой и металлопротеиназы и карбоксипептидазы, такие как StPin1A (US 7462695) или бычий ингибитор трипсина I-P.

2. Инсектицидное соединение

2.1 Ингибиторы ацетилхолинэстеразы из класса карбаматов: альдикарб, аланикарб, бендиокарб, бенфуракарб, бутоккарбоксим, бутоксикарбоксим, карбарил, карбофуран, карбосульфат, этиофенкарб, фенобукарб, форметанат, фуратиокарб, изопрокарб, метиокарб, метомил, метолкарб, оксамил, пиримикарб, пропоксур, тиодикарб, тиофанокс, триметакарб, ХМС, ксилкарб и/или триазамат.

2.2 Ингибиторы ацетилхолинэстеразы из класса фосфорорганических соединений: ацефат, азаметифос, азинфос-этил, азинфосметил, кадусафос, хлорэтоксифос, хлорфенвинфос, хлормефос, хлорпирифос, хлорпирифос-метил, кумафос, цианофос, деметон-S-метил, диазинон, дихлорфос/DDVP, дикротофос, диметоат, диметилвинфос, дисульфотон, EPN, этион, этопрофос, фамфур, фенамифос, фенитроцион, фентион, фосфиазат, гептенофос, имициафос, изофенфос, изопропил-O-(метоксиаминотиофосфорил)салицилат, изоксатион, малатион, мекарбам, метамидофос, метамидофос, мевинфос, монокротофос, налад, ометоат, оксидеметон-метил, паратион, паратион-метил, фентоат, фонат, фосалон, фосмет, фосфамидон, фоксим, пиримифос-метил, профенофос, пропетамфос, протиофос, пираклофос, пиридафентион, хиналфос, сульфотеп, тебупиримфос, темефос, тербуфос, тетрачлорвинфос, тиометон, триазофос, трихлорфон и/или валидотион.

2.3 Антагонисты ГАМК-зависимых хлоридных каналов.

2.4 Циклодиеновые хлорорганические соединения: эндосульфат; или М-2.В фипролы (фенилпиразолы): этипрол, фипронил, флуфипрол, пирафлупрол или пирипрол.

2.5 Модуляторы натриевых каналов из класса пиретроидов: акринатрин, аллетрин, d-цис-транс-аллетрин, d-транс-аллетрин, бифентрин, биоаллетрин, биоаллетрин-S-циклопентенил, биоресметрин, циклопротрин, цифлутрин, бетацифлутрин, цигалотрин, лямбда-цигалотрин, гамма-цигалотрин, циперметрин, альфа-циперметрин, бета-циперметрин, тета-циперметрин, зета-циперметрин, цифенотрин, дельтаметрин, момфлуоротрин, эмпентрин, эсфенвалерат, этофенпрокс, фенпропатрин, фенвалерат, флуцитринат, флуметрин, тау-флювалинат, галфенпрокс, имипротрин, меперфлутрин, метофлутрин, перметрин, фенотрин, праллетрин, профлутрин, пиретрин (пиретрум), ресметрин, силафлуофен, тефлутрин, тетраметилфлутрин, тетраметрин, тралометрин, трансфлутрин, ДДТ и/или метоксихлор.

2.6 Агонисты никотиновых ацетилхолиновых рецепторов из класса

неоникотиноидов: ацетамиприд, клотианидин, циклоксаприд, динотефуран, флупирадифурон, имидаклоприд, нитенпирам, сульфоксафлор, тиаклоприд и/или тиаметоксам.

2.7 Активаторы аллостерических никотиновых ацетилхолиновых рецепторов из класса спинозинов: спиносад, спинеторам.

2.8 Активаторы хлоридных каналов из класса мектинов: абамектин, эмамектин бензоат, ивермектин, лепимектин и/или милбемектин.

2.9 Миметики ювенильных гормонов: гидропрен, кинопрен, метопрен, феноксикарб и/или пирипроксифен.

2.10 Неспецифические мультисайтовые ингибиторы: метилбромид и другие алкилгалогениды, хлорпикрин, сульфурилфторид, бура и/или антимоилтартрат калия.

2.11 Селективные блокаторы питания равнокрылых: пиметрозин, флоникамид и/или пирифлуквиназон.

2.12 Ингибиторы роста клещей: клофентезин, гекситиазокс, дифлоvidaзин и/или этоксазол.

2.13 Ингибиторы митохондриальной АТФ-синтазы: диафентиурон, азоциклотин, цигексатин, фенбутатин оксид, пропаргит и/или тетрадифон.

2.14 Разобщители окислительного фосфорилирования: хлорфенапир, DNOC и/или сульфлурамид; блокаторы каналов никотиновых ацетилхолиновых рецепторов M-13: бенсултап, картап гидрохлорид, тиоциклам и/или тиосултап натрий.

2.15 Ингибиторы биосинтеза хитина типа 0 (класс бензоилмочевины): бистрифлурон, хлорфлуазурон, дифлубензурон, флуциклоксурон, флуфеноксурон, гексафлумурон, люфенурон, новалурон, новифлумурон, тефлубензурон и/или трифлумурон.

2.16 Ингибиторы биосинтеза хитина типа 1: бупрофезин.

2.17 Соединения, нарушающие линьку: циромазин.

2.18 Агонисты экдизоновых рецепторов: метоксифенозид, тебуфенозид, галофенозид, фуфенозид и/или хромафенозид.

2.19 Агонисты рецептора октопамина: амитраз.

2.20 Ингибиторы транспорта электронов митохондриального комплекса III: гидраметилнон, ацеквиноцил, флометоквин, флуакрипирим и/или пириминостробин.

2.21 Ингибиторы транспорта электронов митохондриального комплекса I: феназаквин, фенпироксимат, пиримидифен, пиридабен, тебуфенпирад, толфенпирад, флуфенерим и/или ротенон.

2.22 Блокаторы потенциалзависимых натриевых каналов: индоксакарб и/или метафлумизон.

2.23 Ингибиторы синтеза липидов, ингибиторы ацетил-СоА-карбоксилазы: спиродиклофен, спиромезифен и/или спиротетрамат.

2.24 Ингибиторы транспорта электронов митохондриального комплекса II: циенопирафен, цифлуметофен и/или пифлубумид.

2.25 Модуляторы риаинодиновых рецепторов из класса диамидов: флубендиамид, хлорантранилипрол (ринаксипир) и/или циантранилипрол (циазипир).

2.26 Другие инсектициды: афидопиропен.

2.27 Инсектицидные средства для биологического контроля: *Bacillus firmus* (например, *Bacillus firmus* CNCM 1-1582, например, WO09126473A1 и WO09124707 A2, коммерчески доступные под названием «Votivo») и/или δ -эндотоксины из *Bacillus thuringiensis* (Bt).

3. Регулятор роста растений

3.1 Антиауксины: клофибриновая кислота и/или 2,3,5-трийодбензойная кислота.

3.2 Ауксины: 4-CPA, 2,4-D, 2,4-DB, 2,4-DEP, дихлорпроп, фенопроп, IAA (индол-3-уксусная кислота), IBA, нафталинацетамид, α -нафталинуксусная кислота, 1-нафтол, нафтоксиуксусная кислота, нафтенат калия, нафтенат натрия и/или 2,4,5-T.

3.3 Цитокинины: 2iP, 6-бензиламинопурин (6-BA), 2,6-диметилпиридин и/или кинетин, зеатин.

3.4 Дефолианты: цианамид кальция, диметипин, эндотал, мерфос, метоксурон, пентахлорфенол, тидиазурон, трибуфос и/или трибутилфосфоротритиоат.

3.5 Модуляторы этилена: авиглицин, 1-метилциклопропен (1-MCP), прогексадион (прогексадион кальций) и/или тринексапак (тринексапак-этил).

3.6 Стимуляторы высвобождения этилена: АСС, этаселасил, этефон, глиоксим; гиббереллины: гиббереллин, гиббереллиновая кислота.

3.7 Ингибиторы роста: абсцизовая кислота, анцимидол, бутралин, карбарил, хлорфониум, хлорпрофам, дикегулак, флуметралин, флуоридамид, фосамин, глифосин, изопириимол, жасмоновая кислота, малеиновый гидразид, мепикват (мепикват хлорид, мепикват пентаборат), пипрокτανил, прогидрожасмон, профам и/или 2,3,5-трийодбензойная кислота.

3.8 Морфактины: хлорфлурен, хлорфлуренол, дихлорфлуренол и/или флуренол.

3.9 Замедлители роста: хлормекват (хлормекват хлорид), даминозид, флурпримидол, мефлуидид, паклобутразол, тетсикласис, униканазол и/или метконазол.

3.10 Стимуляторы роста: брассинолид, форхлорфенурон и/или химексазол.

3.11 Неклассифицированные регуляторы роста растений/класс неизвестен: амидохлор, бензофлуор, буминафос, карвон, холинхлорид, циобутид, клофенцет, клоксифонак, цианамид, цикланилид, циклогексимид, ципросульфамид, эпоколеон, этихлорат, этилен, фенридазон, флупримидол, флутиацет, гептопаргил, голосулф, инабенфид, каретазан, арсенат свинца, метасульфокарб, пиданон, синтофен и/или триапентенол.

[0120] В одном варианте осуществления фунгицидное соединение выбрано из группы, состоящей из димоксистробина, пиракlostробина, азоксистробина, трифлорсистробина, пикоксистробина, циазофамида, боскалида, флуоксапироксада, флуопирама, биксафена, изопиразама, бензовиндифлупира, пентиопирада, аметоктрадина, дифенокназола, метконазола, протиокназола, тебуконазола, пропиконазола,

ципроконазола, пенконазола, миклобутанила, тетраконазола, гексаконазола, метрафенона, зоксамида, пириметанила, ципродинила, металаксила, флудиоксонила, диметоморфа, мандипропамида, трициклазола, меди, метирама, хлороталонила, дитианона, флуазинома, фолшета, фосетил-Al, каптана, цимоксанила, манкозеба, крезоксим-метила, оризастробина, эпоксиконазола, флуквинконазола, тритиконазола, фенпропиморфа и ипродиона.

[0121] В одном варианте осуществления регулятор роста растения выбран из группы, состоящей из 6-бензиламинопурина (=N-6-бензиладенина), хлормеквата (хлормеквата хлорида), холинхлорида, цикланилида, дикегулака, дифлуфензопира, диметипина, этефона, флуметралина, флутиацета, форхлорфенурона, гиббереллиновой кислоты, инабенфида, малеинового гидразида, мепиквата (мепиквата хлорида), 1-метилциклопропена (1-MCP), паклобутразола, прогексадиона (прогексадиона кальция), прогидрожасмона, тидиазурона, триапентенола, трибутилфосфоротритиоата, тринексапак-этила и униказола.

[0122] В другом варианте осуществления активный ингредиент представляет собой средство для биологического контроля, такое как биопестицид. В некоторых вариантах осуществления по сравнению с традиционными синтетическими химическими пестицидами биопестициды являются нетоксичными, безопасными для применения и могут быть высокоспецифичными. В некоторых вариантах их можно применять в качестве профилактического (или лечебного) инструмента для контроля заболеваний, нематод, и насекомых, и других вредителей. В некоторых вариантах осуществления биопестициды позволяют сократить применение традиционных пестицидов на химической основе без влияния на урожайность. Применение биологических пестицидов совместимо с применением в производстве продуктов питания и кормов, и многие из биологических средств разрешены для применения. Это позволяет их применять в течение всего года в системах производства продуктов питания, таких как вино, бананы, какао, кофе, а также на фруктовых плантациях и т. д., где контроль вредителей является основной и прогрессирующей проблемой. В одном варианте осуществления инструменты, системы и способы по настоящему изобретению применяются в органическом земледелии.

[0123] В одном варианте осуществления активными ингредиентами являются ингредиенты, которые обеспечивают системный эффект.

Пенетранты

[0124] В некоторых вариантах осуществления пенетранты, которые облегчают и/или усиливают поглощение и распределение активного ингредиента в целевом растении, могут использоваться в инъекционных системах или инъекционных инструментах, совместимых с устройствами для установки наконечника и переходниками наконечника, описанными в настоящем документе. Подходящие пенетранты в контексте настоящего изобретения включают все такие вещества, которые, как правило, применяются с целью усиления проникновения активных агрохимических соединений в растения. Примеры включают алкоксилаты спиртов, такие как этоксилат кокосового жира,

изотридецилэтоксилат, сложные эфиры жирных кислот, такие как сложные метиловые эфиры рапсового или соевого масла, алкоксилаты жирных аминов, такие как этоксилат таллоуамина, или соли аммония и/или фосфония, такие как сульфат аммония или гидрофосфат диаммония.

Применение инъекционных систем

[0125] Инъекционные инструменты и инъекционные системы, совместимые с устройствами для установки наконечника и переходниками наконечника, описанными в настоящем документе, могут использоваться с любым количеством известных способов и протоколов инъекций, таких как, например, описанные в заявках РСТ WO 2012/114197 или WO 2013/149993. Соответствующие способ и протокол будет зависеть от различных факторов, в том числе распылителя форсунки, породы дерева, цели (насекомое, нематода, заболевание, абиотический стресс и т. д.), компонентов вводимой текучей среды и/или вязкости, требуемого объема дозирования и давления введения.

[0126] В некоторых вариантах осуществления способ включает доставку состава, содержащего одно или несколько питательных веществ, в растение. В некоторых вариантах осуществления способ включает точную доставку состава в растение. В некоторых вариантах точная доставка жидкого состава включает введение инъекционного инструмента таким образом, чтобы распределительный резервуар располагался в активной сосудистой сети растения и не далее нее.

[0127] В некоторых вариантах жидкий состав доставляется в активную сосудистую сеть растения и не далее нее, когда инъекционный инструмент вводят в столбчатую часть растения. В некоторых вариантах жидкий состав доставляется в активную сосудистую сеть растения и не далее нее, когда инъекционный инструмент вводят в стебель или ствол растения. В некоторых вариантах жидкий состав доставляется в ксилему, или флоэму растения, или и в то, и в другое и не далее них, когда инъекционный инструмент вводят в столбчатую часть растения. В одном варианте жидкий состав доставляется в ксилему, или флоэму растения, или и в то, и в другое и не далее них, когда инъекционный инструмент вводят в стебель или ствол растения.

[0128] В некоторых вариантах осуществления способы доставляют по меньшей мере 50%, по меньшей мере 60%, по меньшей мере 70%, по меньшей мере 80%, по меньшей мере 90%, по меньшей мере 95%, по меньшей мере 96%, по меньшей мере 97%, по меньшей мере 98% или по меньшей мере 99% жидкого состава в активную сосудистую сеть растения. В некоторых вариантах способы доставляют по меньшей мере 50%, по меньшей мере 60%, по меньшей мере 70%, по меньшей мере 80%, по меньшей мере 90%, по меньшей мере 95%, по меньшей мере 96%, по меньшей мере 97%, по меньшей мере 98% или по меньшей мере 99% жидкого состава в ксилему и/или флоэму растения.

[0129] В некоторых вариантах осуществления способ включает введение жидкого состава в сосудистую сеть через одно или несколько мест на столбчатой части растения. В некоторых вариантах осуществления способ включает введение жидкого состава в сосудистую сеть через одно или несколько мест на стволе дерева. В вариантах

осуществления, где состав вводят через несколько мест инъекции, можно использовать множество инъекционных систем, описанных в настоящем документе. В некоторых вариантах осуществления, когда состав вводят через несколько мест инъекции, система содержит несколько инъекционных инструментов, функционально соединенных с одной системой доставки текучей среды.

[0130] Инъекционные инструменты, инъекционные системы и способы, описанные в настоящем документе, обычно обеспечивают одно или несколько коммерческих преимуществ по сравнению с инструментами, системами и способами, известными в настоящее время в данной области техники. Преимущества включают одно или несколько из следующего: более быстрый возврат к показателям урожайности до заражения, быстрый ответ (*например*, лечение), меньшие объемы требуемого состава, меньшие потери состава в окружающей среде, меньшее повреждение дерева, наличие ответа у старых деревьев, включая деревья старше 100 лет, наличие ответа у деревьев со значительными симптомами заболевания (*например*, с 50% или меньше оставшейся лиственной кроны) и более быстрое введение деревьям.

[0131] Инъекционная система согласно настоящему изобретению подходит для применения на различных растениях. Таким образом, форма и размеры задействованных инъекционных инструментов преимущественно приспособлены для целевого применения. В частности, инъекционный инструмент может быть выполнен с возможностью применения по отношению к растениям сравнительно крупного размера и, в частности, по отношению к деревьям, кустам или другим древесным растениям. В других вариантах инъекционный инструмент может быть выполнен с возможностью применения на сравнительно небольших или меньших по размеру растениях. Например, в некоторых вариантах инъекционные инструменты, подходящие для древесных растений, могут иметь общую длину более 50 мм или в диапазоне от 60 мм до 200 мм. Соответствующие проникающие распределительные корпуса (*например*, профили корпуса в виде стержня или клина) характеризуются значениями длины, составляющими 35 мм или больше, а в некоторых примерах находящимися в диапазоне от приблизительно 35 мм до 160 мм, и/или шириной, составляющей 30 мм или больше или находящейся в диапазоне от приблизительно 35 мм до 150 мм. Напротив, в других вариантах инъекционные инструменты, предназначенные для растений сравнительно небольшого размера, необязательно имеют общую длину от приблизительно 3 мм до 20 мм, от приблизительно 6 мм до 16 мм или менее 10 мм.

[0132] В еще одном другом аспекте в настоящем документе описан способ модуляции фенотипа растения или множества растений, причем указанный способ включает этапы (i) установки инъекционной системы для растений согласно настоящему изобретению, предоставленной в настоящем документе, в растении или множестве растений и (ii) применения жидкого состава активного ингредиента для модуляции фенотипа растения.

[0133] В некоторых вариантах осуществления активный ингредиент выбирают из

группы, состоящей из (i) пестицидов и (ii) регуляторов роста. В некоторых вариантах осуществления активный ингредиент представляет собой биологическое соединение или композицию, одобренную для применения в пищевых продуктах и кормах.

Проверка работы инъекционных систем для растений

[0134] В некоторых вариантах осуществления способы использования инъекционных систем для растений, совместимых с устройствами для установки наконечника и переходниками наконечника, описанными в настоящем документе, включают проверку работы инъекционных систем для растений и доставку AI внутрь растения. В некоторых таких вариантах осуществления способы включают: установку инъекционного инструмента с множеством отверстий в ствол растения с использованием устройства для установки наконечника или переходника наконечника, описанных в настоящем документе; доставку AI к первому отверстию инъекционного наконечника с множеством отверстий, когда система приема текучей среды находится в закрытом положении, чтобы заполнить инъекционный наконечник; после этого перевод системы приема текучей среды в открытое положение и подтверждение протекания текучей среды в систему приема текучей среды из первого отверстия во второе отверстие и через него; и после этого перевод системы приема текучей среды в закрытое положение для поддержания давления в системе и облегчения доставки текучей среды через систему каналов к распределительным отверстиям и внутрь растения. В дополнительных или альтернативных вариантах осуществления способы включают одно или несколько из следующих действий: инициализацию инъекционного наконечника (включая выпуск промежуточных текучих сред, таких как воздух), совместную доставку нескольких составов AI, извлечение текучих сред для тестирования или промывки инструмента и повторное наполнение резервуаров для состава, находящихся в сообщении с инструментом.

[0135] В некоторых вариантах осуществления инъекционный инструмент с множеством отверстий, совместимый с устройствами для установки наконечника и переходниками наконечника, описанными в настоящем документе, может использоваться совместно с системой приема текучей среды в качестве основы для способа подтверждения протекания текучей среды из системы доставки текучей среды через инъекционный инструмент с множеством отверстий. В некоторых вариантах осуществления, когда инъекционный инструмент с множеством отверстий установлен на растении, способ включает заполнение инъекционного инструмента с множеством отверстий путем активации системы доставки текучей среды, когда система приема текучей среды находится в закрытом положении (например, путем перевода запорного клапана на шланге, подключенном к отверстию доступа, в закрытое положение). После этого систему приема текучей среды переводят в открытое положение (например, открывая запорный клапан), позволяя текучей среде течь через систему приема текучей среды. Поток текучей среды через систему приема текучей среды является индикатором того, что инъекционный инструмент с множеством отверстий функционирует по меньшей

мере в такой степени, что имеет открытый путь для протекания текучей среды из системы доставки текучей среды через инъекционный инструмент с множеством отверстий к устройству приема текучей среды. После того как поток текучей среды подтвержден, система приема текучей среды возвращается в закрытое положение, и инъекционная система для растений работает аналогично системам, имеющим инъекционный инструмент только с одним (входным) отверстием доступа. Последовательность инициализации, включающая заполнение инъекционного инструмента с множеством отверстий (активацию системы доставки текучей среды с устройством приема текучей среды в закрытом положении) с последующим откачиванием текучей среды через систему приема текучей среды (переводом системы приема текучей среды в открытое положение), также может привести к промывке по меньшей мере части промежуточной текучей среды, такой как воздух, которая может присутствовать в системе, из инъекционной системы для растений и, в частности, из инъекционного инструмента с множеством отверстий.

Подходящие растения

[0136] В некоторых вариантах осуществления инъекционный инструмент, совместимый с устройствами для установки наконечника или переходниками наконечника, описанными в настоящем документе, вводят в ствол/стебель растения. В некоторых вариантах ствол/стебель (i) содержит сосудистую систему, соединенную с растением, и/или (ii) имеет диаметр по меньшей мере 1 см, например, по меньшей мере 2 см или 3 см или по меньшей мере 4 см или 5 см. Ствол/стебель может, например, включать стволы и ветви дерева, большие черешки, а также «ложные стебли» или псевдостебли таких растений, как разновидности бананового дерева, которые состоят из плотно упакованных оболочек. Стволы/стебли могут быть древесными или недревесными.

[0137] Растения, подходящие для использования с устройствами для установки наконечника и/или переходниками наконечника, описанными в настоящем документе, включая также инъекционные инструменты и системы, приспособленные для использования с устройствами для установки наконечника и/или переходниками наконечника, могут быть выбраны из древесных культур (например, разновидностей грецкого ореха, миндального дерева, пекана, лесного ореха, фисташки и т. д.), цитрусовых деревьев (*Citrus spp.*, например, апельсина, лимона, грейпфрута, мандарин и т. д.), фруктовых культур (например, семечковых, косточковых или ягодных, например, разновидностей яблони, груши, сливы, персика, вишни и т. д.), бахчевых культур (например, разновидностей винограда, черники, ежевики и т. д.), кофейного дерева (*Coffea spp.*), кокоса (*Cocos iucifera*), ананаса (*Ananas comosus*), какао (*Theobroma cacao*), чая (*Camellia sinensis*), бананового дерева (*Musa spp.*), лавровых растений (таких как разновидности авокадо (*Persea americana*), коричника или камфарного дерева), смоковницы (*Ficus casica*), гуавы (*Psidium guajava*), манго (*Mangifera indica*), оливкового дерева (*Olea europaea*), папайи (*Carica papaya*), анакардии западной (*Anacardium occidentale*), макадамии (*Macadamia integrifolia*), миндального дерева (*Prunus amygdalus*), натурального каучукового дерева, финиковой пальмы, масличной пальмы, декоративных

растений, лесных культур (например, сосны, ели, эвкалипта, тополя, хвойных деревьев и т. д.) и/или разновидностей самшита.

[0138] Хвойные, которые можно использовать в практической реализации вариантов осуществления, выбраны из сосен, таких как сосна ладанная (*Pinus taeda*), сосна Эллиота (*Pinus elliotii*), сосна желтая (*Pinus ponderosa*), сосна скрученная широкохвойная (*Pinus contorta*) и сосна лучистая (*Pinus radiata*); псевдотсуга Мензиса (*Pseudotsuga menziesii*); тсуга канадская (*Tsuga canadensis*); ель сизая (*Picea glauca*); секвойя вечнозеленая (*Sequoia sempervirens*); пихты, такие как пихта миловидная (*Abies amabilis*) и пихта бальзамическая (*Abies balsamea*); а также разновидности кедровых, такие как туя (*Thuja plicata*) и/или кипарис нутканский (*Chamaecyparis nootkatensis*).

[0139] Пальмовые деревья, которые могут быть подвергнуты лечению, выбирают из *Archontophoenix alexandrae* (пальмы короля Александра), *Arenga* spp. (карликовой сахарной пальмы), *Borassus flabellifer* (лонтарской пальмы), *Brahea armata* (голубой гесперовой пальмы), *Brahea edulis* (гуадалупской пальмы), *Butia capitata* (пальмы пиндо), *Chamaerops humilis* (европейской веерной пальмы), *Carpentaria* spp (карпентерийской пальмы), *Chamaedorea elegans* (комнатной пальмы), *C. eripens* (бамбуковой пальмы), *C. seifrizii* (тростниковой пальмы), *Chrysalidocarpus lutescens* (арековой пальмы), *Coccothrinax argentata* (серебристой пальмы), *C. crinite* (стариковской пальмы), *Cocos nucifera* (кокосовой пальмы), *Elaeis guineensis* (африканской масличной пальмы), *Howea forsterana* (пальмы кентия), *Livistona rotundifolia* (веерной круглолистной пальмы), *Neodypsis decaryi* (треугольной пальмы); *Normanbya normanbyi* (черная квинслендская); *Pinanga insignis*; *Phoenix canariensis* (финиковая канарская); *Ptychosperma macarthurii* (пальма макартура); *Rhopalostylis* spp (пальмы в виде кисточки для бритья); *Roystonea elata* (королевской пальмы Флориды), *R. regia Cuban* (королевской пальмы), *Sabal* spp (капустной пальмы/пальметто), *Syagrus romanzoffiana* (королевской пальмы), *Trachycarpus Fortune* (пальмы ветряной мельницы), *Trythrinax acanthosoma* (пальмы с колючими волокнами), *Washingtonia filifera* (петтикотной пальмы) и/или *W. robusta* (вашингтонской/мексиканской веерной пальмы). Один вариант осуществления включает профилактику или лечение гнили цветочных почек пальмовых деревьев, вызываемой, например, *Phytophthora palmivora*, *Thielaviopsis paradoxa* и/или бактериями. В отличие от большинства деревьев, у которых есть много точек, где появляются новые ростки, у пальм есть только одна верхушечная почка. Если верхушечная почка или сердцевина подвергнутся заболеванию и увянут, дерево не сможет обеспечить рост новых листьев и погибнет. Поэтому для сохранения здоровья пальмового дерева необходим профилактический уход.

Преимущества

[0140] В некоторых вариантах осуществления инъекционные инструменты и инъекционные системы, имеющие инъекционные инструменты, совместимые с устройствами для установки наконечника и переходниками наконечника, описанными в настоящем документе, и способы, описанные в настоящем документе, способствуют

длительному применению жидких составов, содержащих активные ингредиенты, к широкому разнообразию растений, в том числе, но без ограничения, к многолетним растениям с любого рода размером ствола или стебля. В некоторых вариантах осуществления системы, компоненты и способы согласно настоящему изобретению позволяют вводить активные ингредиенты в растения при сниженной дозировке по сравнению с внекорневым внесением. Уменьшенная дозировка привлекательна, потому что она может уменьшить негативное воздействие на окружающую среду внекорневого внесения, при котором большое количество используемых химикатов не достигает целевого растения или вредителя, а выбрасывается в окружающую среду, где может воздействовать на полезные организмы (например, пчел) и/или вызывает загрязнение окружающей среды (например, грунтовых вод).—А более низкие дозировки могут позволить заменить химические пестициды агентами биологической борьбы, которые одобрены для потребления человеком, но имеют высокую стоимость товаров, что делает внекорневое внесение путем опыления плантаций деревьев и других растений, таких как бананы, кофе или какао, чрезмерно дорогим.

[0141] В других вариантах осуществления инъекционные системы и инъекционные инструменты, совместимые с переходниками наконечника и устройствами для установки наконечника, описанными в настоящем документе, можно использовать для модулирования фенотипов растений, например, для лечения, профилактики, защиты и иммунизации, что означает создание местной и системной устойчивости растений к патогенным атакам и атакам вредителей. Инъекционные инструменты, описанные в настоящем документе, распределяют жидкие составы непосредственно по внутренней части растения без опыления и соответствующих потерь бесцельно применяемых распыляемых составов. Объект, описанный в настоящем документе, обеспечивает непосредственный контакт составов с растительными тканями, и в некоторых вариантах осуществления составы выборочно вводят в подходящее время, чтобы свести к минимуму (например, исключить или свести к минимуму) накопление остатков химических веществ во фруктах или сельскохозяйственных культурах в соответствии с требованиями.

[0142] В некоторых вариантах осуществления в настоящем изобретении предоставлены способы улучшения или поддержания здоровья растений с использованием инъекционных систем и инъекционных инструментов, которые совместимы с переходниками наконечника и устройствами для установки наконечника, описанными в настоящем документе, или которые могут быть установлены с ними. В некоторых вариантах осуществления в настоящем изобретении предоставлены способы лечения больных растений и/или способы борьбы с бактериями, грибами, вирусами и/или другими патогенами, вызывающими заболевания растений. В дополнительных таких вариантах осуществления в настоящем изобретении предоставлены способы лечения растений, чья ксилема была заражена болезнетворными бактериями, грибами, вирусами и/или другими патогенами, борьбы с бактериями, грибами, вирусами и/или другими патогенами, вызывающими заболевание, и предотвращения заболеваний путем

предотвращения достаточной колонизации растения болезнетворными патогенами, такими как бактерии, грибки и вирусы.

[0143] Варианты осуществления инструментов, систем и способов согласно настоящему изобретению, используемых с переходниками наконечника и устройствами для установки наконечника, описанными в настоящем документе, могут обеспечить системное или направленное введение активных ингредиентов в сосудистую сеть растения, например, в стебель растения. Эти варианты осуществления могут быть применены к большому количеству растений, включая, но без ограничения, перечисленные ниже, и могут быть применены к любым и всем другим патогенными заболеваниями и/или комплексам, которые встречаются в сельском хозяйстве, например, в садоводстве.

[0144] В некоторых вариантах осуществления настоящее изобретение относится к улучшению здоровья растений с использованием инструментов, систем и способов с переходниками наконечника и устройствами для установки наконечника, описанными в настоящем документе. Более здоровые растения необходимы, поскольку они, среди прочего, ведут к лучшей полезной продуктивности и/или более высокому качеству растений или плодов, в частности, к более высокому качеству собираемых частей растений. Более здоровые растения также лучше выдерживают биотический и/или абиотический стресс. Большая стойкость к биотическим стрессам, в свою очередь, позволяет специалисту в данной области техники уменьшать количество применяемых пестицидов и, как следствие, замедлять развитие резистентности к соответствующим пестицидам.

[0145] Повышенную полезную продуктивность можно охарактеризовать, среди прочего, с помощью следующих улучшенных свойств растения: увеличение веса растения; и/или увеличение высоты растения; и/или увеличение биомассы, например, более высокий общий свежий вес (FW); и/или увеличение количества цветков на одно растение; и/или более высокий урожай зерна и/или плодов; и/или большее количество продуктивных стеблей или боковых побегов (ветвей); и/или больший размер листвы; и/или усиленный рост побегов; и/или повышенное содержание белка; и/или повышенное содержание масла; и/или повышенное содержание крахмала; и/или повышенное содержание пигмента; и/или повышенное содержание хлорофилла (содержание хлорофилла имеет положительную корреляцию с интенсивностью фотосинтеза растения, и, соответственно, чем выше содержание хлорофилла, тем выше полезная продуктивность растения), улучшенное качество растения. Согласно настоящему изобретению полезная продуктивность повышается по меньшей мере на 4%. В целом повышение полезной продуктивности может быть еще больше, например, на 5-10%, например, на 10-20% или даже на 20-30%.

[0146] Другим индикатором состояния растения является мощьность растения. Мощьность растения проявляется в нескольких аспектах, таких как общий внешний вид. Еще одним индикатором состояния растения является «качество» растения и/или его

продуктов и/или переносимость или стойкость растения к биотическим и/или абиотическим стрессовым факторам. Биотический и абиотический стресс, в особенности в течение более длительных промежутков времени, может оказывать пагубные воздействия на растения.

[0147] В некоторых вариантах осуществления устройства для установки наконечника и/или переходники наконечника, предоставленные в настоящем документе, используемые в сочетании с подходящими инъекционными инструментами и системами, могут использоваться как часть способа уменьшения повреждения растений и/или частей растений или потерь собранных плодов или растительных продуктов, вызванных фитопатогенными грибами, путем борьбы с такими фитопатогенными грибами, включая применение устройств для установки наконечника и/или переходников наконечника в сочетании с инъекционными инструментами, системами, веществами/составами или способами согласно настоящему изобретению на растении. Преимущественно настоящее изобретение предназначено для контроля, профилактики или лечения следующих заболеваний растений, вызванных грибами, выбранных из группы: *Botrytis cinerea* (телеоморф: *Botryotinia fuckeliana*: серая гниль) на фруктах и ягодах (например, разновидностях клубники), рапсе, вьющихся растениях, лесных растениях; *Ceratocystis* (син. *Ophiostoma*) spp. (гниение или вилт) на лиственных и вечнозеленых деревьях, например, *C. ulmi* (болезнь голландского вяза) на вязах; *Cercospora* spp. (церкоспоровая пятнистость) на кофейном дереве; *Colletotrichum* (телеоморф: *Glomerella*) spp. (антракноз) на ягодных культурах; *Cyloconium* spp., например, *C. oleaginum* на оливковых деревьях; *Cylindrocarpum* spp. (например, некроз плодовых деревьев или увядание молодой лозы, телеоморф: *Nectria* или *Neonectria* spp.) на плодовых деревьях, вьющихся растениях (например, *C. liriodendri*, телеоморф: *Neonectria liriodendri*: заболевание черная ножка) и декоративных растениях; эска (отмирание, апоплексия) на вьющихся растениях, вызываемая *Formitiporia* (син. *Phellinus*) *punctata*, *F. mediterranea*, *Phaeomoniella chlamydospora* (ранее *Phaeoacremonium chlamydosporum*), *Phaeoacremonium aleophilum* и/или *Botryosphaeria obtuse*; *Elsinoe* spp. на семечковых (*E. pyn*), ягодных культурах (*E. veneta*: антракноз) и вьющихся растениях (*E. ampelina*: антракноз); *Eutypa lata* (некроз, вызванный *Eutypa*, или эутипоз, анаморф: *Cytosporina lata*, син. *Libertella blepharis*) на плодовых деревьях, вьющихся растениях и декоративных насаждениях; *Fusarium* (телеоморф: *Gibberella*) spp. (вилт, корневая или стеблевая гниль) на различных растениях; *Glomerella cingulata* на вьющихся растениях, семечковых и других растениях; *Guignardia bidwellii* (черная гниль) на вьющихся растениях; *Gymnosporangium* spp. на растениях, принадлежащих к семейству роз, и можжевельниках, например, *G. sabinae* (ржавчина) на грушах; *Hemileia* spp., например, *H. vastatrix* (ржавчина кофейных листьев) на кофейном дереве; *Isariopsis clavispora* (син. *Cladosporium vitis*) на вьющихся растениях; *Monilinia* spp., например, *M. taxa*, *M. fructicola* и *M. fructigena* (восковой налет и отмирание ветвей у древесных растений, бурая гниль) на косточковых растениях и других растениях, принадлежащих к семейству роз;

Mycosphaerella spp. на разновидностях бананового дерева, ягодных культурах, как например, *M. fijiensis* (заболевание черная сигатока) на разновидностях бананового дерева; *Phialophora* spp., например, на вьющихся растениях (например, *P. tracheiphila* и *P. tetraspora*); *Phomopsis* spp. на вьющихся растениях (например, *P. viticola*: пятнистость ствола и листьев); *Phytophthora* spp. (вилт, корневая, листовая, плодовая и стеблевая гниль) на различных растениях, таких как лиственные деревья (например, *P. ramorum*: внезапная гибель дуба); *Plasmopara* spp., например, *P. viticola* (ложная мучнистая роса виноградной лозы) на вьющихся растениях; *Podosphaera* spp. (настоящая мучнистая роса) на растениях, принадлежащих к семейству роз, хмеле, семечковых и ягодных культурах, например, *P. leucotricha* на яблонях; *Pseudopezizica tracheiphila* (краснуха листьев винограда или краснуха листьев, анаморф: *Phialophora*) на вьющихся растениях; *Ramularia* spp., например, *R. collo-cygni* (рамулиспороз, физиологическая пятнистость листьев) на ячмене и *R. beticola* на сахарной свекле; *Rhizoctonia* spp. на хлопчатнике, рисе, разновидностях картофеля, газонной траве, кукурузе, рапсе, разновидностях картофеля, сахарной свекле, овощах и различных других растениях, например, *R. solani* (корневая и стеблевая гниль) на соевых бобах, *R. solani* (заболевание эпидермиса) на рисе или *R. cerealis* (ризоктониоз) на пшенице или ячмене; *Rhizopus stolonifer* (черная гниль, мягкая гниль) на вьющихся растениях; *Uncinula* (син. *Erysiphe*) *necator* (настоящая мучнистая роса, анаморф: *Oidium tuckeri*) на вьющихся растениях; *Taphrina* spp., например, *T. deformans* (кучерявость листьев) на разновидностях персика и *T. pruni* («кармашки» слив) на разновидностях сливы; *Thielaviopsis* spp. (черная корневая гниль) на семечковых растениях; *Venturia* spp. (парша) на разновидностях яблони (например, *V. inaequalis*) и груши; и/или *Verticillium* spp. (вилт) на различных растениях, таких как плодовые и декоративные, вьющиеся растения, ягодные культуры.

[0148] Раскрытый объект применяют для контроля, профилактики или лечения заболеваний растений, выбранных из:

- заболеваний яблонь: монилиальная гниль (*Monilinia mali*), настоящая мучнистая роса (*Podosphaera leucotricha*), альтернариоз/альтернариозная пятнистость (патотип яблони *Alternaria alternata*), парша (*Venturia inaequalis*), горькая гниль (*Colletotrichum acutatum*), антракс (*Colletotrichum acutatum*), рак яблони (*Valsa ceratosperma*) и/или гниль корневой шейки (*Phytophthora cactorum*);

- заболеваний груши: парша (*Venturia nashicola*, *V. pirina*), черная пятнистость/альтернариоз (патотип груши песчаной *Alternaria alternata*), ржавчина/кольцевая пятнистость (*Gymnosporangium haraeaeum*) и/или фитофторозная гниль плодов (*Phytophthora cactorum*);

- заболеваний персика: бурая гниль (*Monilinia fructicola*), черная пятнистость/парша (*Cladosporium carpophilum*) и/или фомопсис (*Phomopsis* sp.);

- заболеваний винограда: антракноз (*Elsinoe ampelina*), настоящая мучнистая роса (*Uncinula necator*), гломереллезная гниль (*Glomerella cingulata*), черная гниль (*Guignardia bidwellii*), ложная мучнистая роса (*Plasmopara viticola*), ржавчина (*Phakopsora ampelopsidis*)

и/или серая гниль (*Botrytis cinerea*);

- заболеваний хурмы японской: антракноз (*Gloeosporium kaki*) и/или пятнистость листьев (*Cercospora kaki*, *Mycosphaerella nawae*);

- заболеваний крестоцветных овощей: альтернариоз (*Alternaria japonica*), белая пятнистость (*Cercospora brassicae*) и/или ложная мучнистая роса (*Peronospora parasitica*); заболеваний рапса: склеротиниозная гниль (*Sclerotinia sclerotiorum*) и/или серая пятнистость листьев (*Alternaria brassicae*);

- заболеваний розы: черная пятнистость (*Diplocarpon rosae*) и/или настоящая мучнистая роса (*Sphaerotheca pannosa*);

- заболеваний бананового дерева: сигатока (*Mycosphaerella fijiensis*, *Mycosphaerella musicola*, *Pseudocercospora musae*) и/или *Colletotrichum musae*, *Armillaria mellea*, *Armillaria tabescens*, *Pseudomonas solanacearum*, *Phyllachora musicola*, *Mycosphaerella fijiensis*, *Rosellinia bunodes*, *Pseudomas spp.*, *Pestalotiopsis leprogena*, *Cercospora hayi*, *Pseudomonas solanacearum*, *Ceratocystis paradoxa*, *Verticillium theobromae*, *Trachysphaera fructigena*, *Cladosporium musae*, *Junghuhnina vineta*, *Cordana johnstonii*, *Cordana musae*, *Fusarium pallidroseum*, *Colletotrichum musae*, *Verticillium theobromae*, *Fusarium spp* *Acremonium spp.*, *Cylindrocladium spp.*, *Deightonella torulosa*, *Nattrassia mangiferae*, *Drechslera gigantea*, *Guignardia musae*, *Botryosphaeria ribis*, *Fusarium solani*, *Nectria haematococca*, *Fusarium oxysporum*, *Rhizoctonia spp.*, *Colletotrichum musae*, *Uredo musae*, *Uromyces musae*, *Acrodontium simplex*, *Curvularia eragrostidis*, *Drechslera musae-sapientum*, *Leptosphaeria musarum*, *Pestalotiopsis disseminate*, *Ceratocystis paradoxa*, *Haplobasidium musae*, *Marasmiellus inoderma*, *Pseudomonas solanacearum*, *Radopholus similis*, *Lasiodiplodia theobromae*, *Fusarium pallidroseum*, *Verticillium theobromae*, *Pestalotiopsis palmarum*, *Phaeoseptoria musae*, *Pyricularia grisea*, *Fusarium moniliforme*, *Gibberella fujikuroi*, *Erwinia carotovora*, *Erwinia chrysanthemi*, *Cylindrocarpon musae*, *Meloidogyne arenaria*, *Meloidogyne incognita*, *Meloidogyne javanica*, *Pratylenchus coffeae*, *Pratylenchus goodeyi*, *Pratylenchus brachyurus*, *Pratylenchus reniformia*, *Sclerotinia sclerotiorum*, *Nectria foliicola*, *Mycosphaerella musicola*, *Pseudocercosporamusae*, *Limacinula tenuis*, *Mycosphaerella musae*, *Helicotylenchus multicinctus*, *Helicotylenchus dihystra*, *Nigrospora sphaerica*, *Trachysphaera frutigena*, *Ramichloridium musae*, *Verticillium theobromae*;

- заболеваний цитрусовых: черная пятнистость (*Diaporthe citri*), парша (*Elsinoe fawcetti*) и/или гниль плодов (*Penicillium digitatum*, *P. italicum*);

- заболеваний чайного куста: сетчатый пузырчатый ожог (*Exobasidium reticulatum*), белая парша (*Elsinoe leucospila*), кольцевая пятнистость листьев (*Pestalotiopsis sp.*), антракноз (*Colletotrichum theaesinensis*);

- заболеваний пальмовых деревьев: гниль цветочных почек, гниль корневой шейки, пестро-красная гниль, фитоплазма (*Pudricion de Cogollo*), хлороз;

- заболеваний самшита: грибковый фитофтороз самшита (*Cylindrocladium buxicola*, также называемый *Calonectria pseudonaviculata*), *Volutella buxi*, *Fusarium buxicola*.

[0149] Способы согласно настоящему изобретению можно применять для

уменьшения ущерба, причиняемого широким спектром вредителей-насекомых. Насекомые-мишени могут быть выбраны из отряда Lepidoptera, Coleoptera, Diptera, Thysanoptera, Hymenoptera, Orthoptera, Acarina, Siphonaptera, Thysanura, Chilopoda, Dermaptera, Phthiraptera, Hemipteras, Homoptera, Isoptera и/или Aptero. Примеры таких вредителей включают без ограничения членистоногих, в том числе, например, Lepidoptera (например, Plutellidae, Noctuidae, Pyralidae, Tortricidae, Lyonetiidae, Carposinidae, Gelechiidae, Crambidae, Arctiidae и/или Lymantriidae), Hemiptera (например, Cicadellidae, Delphacidae, Psyllidae, Aphididae, Aleyrodidas, Orthezidae, Miridae, Tingidae, Pentatomidae и/или Lygaeidae), Coleoptera (например, Scarabaeidae, Elateridae, Coccinellidae, Cerambycidae, Chrysomelidae и/или Curculionidae), Diptera (например, Muscidae, Calliphoridae, Sarcophagidae, Anthomyiidae, Tephritidae, Opomyzoidea и/или Camoidea), Orthoptera (например, Acrididae, Catantopidae и Pyrgomorphidae), Thysanoptera (например, Thripidae, Aeolothripidae и Merothripidae), Tylenchida (например, Aphelenchoididae и/или Neotylenchidae), Collembola (например, Onychiurus и Isotomidae), Acarina (например, Tetranychidae, Dermanyssidae, Acaridae и/или Sarcoptidae), Stylommatophora (например, Philomycidae и/или Bradybaenidae), Ascaridida (например, Ascaridida и/или Anisakidae), Opisthorchiida, Strigeidida, Blattodea (например, Blaberidae, Cryptocercidae и/или Panesthiidae), Thysanura (например, Lepismatidae, Lepidotrichidae и/или Nicoletiidae) и/или мотылек самшитовый/огневка самшитовая (*Cydalima perspectalis*).

[0150] Настоящее изобретение также применимо против бактериальных патогенов, которые поражают, разрушают (полностью или частично) или препятствуют росту и/или развитию растений и/или действуют в качестве переносчиков к растению и/или другим растениям, поражаемым такими бактериальными патогенами. Бактериальные патогены могут включать *Agrobacterium tumefaciens*, *Erwinia*, *Erwinia amylovora*, *Xanthomonas*, *Xanthomonas campestris*, *Pseudomonas*, *Pseudomonas syringae*, *Ralstonia solanacearum*, *Corynebacterium*, *Streptomyces*, *Streptomyces scabies*, *Actinobacteria*, микоплазмы, спироплазмы и/или фитоплазмы.

[0151] Настоящее изобретение также применимо для смягчения последствий, контроля и/или устранения вирусных патогенов, которые поражают, разрушают (полностью или частично) или препятствуют росту и/или развитию растения и/или действуют в качестве переносчиков к растению и/или другим растениям, поражаемым такими вирусными патогенами. Такие вирусные патогены могут включать *Carlaviridae*, *Closteroviridae*, вирусы, которые поражают цитрусовые, *Cuscutoviridae*, *Ilarviridae*, вирус карликовости, поражающий разновидности сливы, *Luteoviridae*, *Nepoviridae*, *Potexviridae*, *Potyviridae*, *Tobamoviridae*, *Caulimoviridae*, а также другие вирусы, которые поражают растительность и сельскохозяйственные культуры.

[0152] Соединения, регулирующие рост растений, можно применять, например, для подавления вегетативного роста растений. Такое подавление роста представляет экономический интерес, например, подавление роста травянистых и древесных растений на обочинах дорог и в непосредственной близости от трубопроводов или кабелей на

опорах или, как правило, в районах, где интенсивный рост растений нежелателен. Подавление вегетативного роста растений также может привести к повышению урожайности, поскольку питательные вещества и ассимиляты более полезны для формирования цветов и плодов, чем для вегетативных частей растений. Зачастую регуляторы роста также можно применять для стимуляции вегетативного роста. Это очень полезно при уборке вегетирующих частей растений. Однако стимулирование вегетативного роста может также способствовать генеративному росту, поскольку образуется больше ассимилянтов, что приводит к появлению большего количества или большего размера плодов.

[0153] Применение регуляторов роста позволяет контролировать ветвление растений. С одной стороны, нарушение апикального доминирования может способствовать развитию боковых побегов, что может быть очень желательным, особенно при выращивании декоративных растений, также в сочетании с подавлением роста. С другой стороны, однако, также можно подавлять рост боковых побегов. Данный эффект представляет особый интерес, например, при выращивании табака или при выращивании томатов. Под действием регуляторов роста количество листьев на растениях можно контролировать таким образом, чтобы дефолиация растений достигалась в желаемое время. Такая дефолиация играет важную роль при механическом сборе хлопка, но также представляет интерес для облегчения сбора урожая других сельскохозяйственных культур, например, в виноградарстве.

[0154] Регуляторы роста также можно применять для ускорения или замедления созревания собранного материала до или после сбора урожая. Это особенно выгодно, поскольку позволяет оптимально приспособиться к требованиям рынка. Более того, регуляторы роста в некоторых случаях могут улучшить цвет плодов. Кроме того, регуляторы роста также можно применять для ускорения созревания в течение определенного периода времени. Это создает необходимые условия для полной механической или ручной уборки за одну операцию, например, для кофе.

[0155] Путем применения регуляторов роста можно дополнительно влиять на покой семян или почек растений таким образом, что растения, в том числе ананас или декоративные растения в питомниках, например, прорастают, пускают побеги или цветут в то время, когда они обычно не склонны к этому.

[0156] Кроме того, регуляторы роста могут обуславливать устойчивость растений к морозу, засухе или высокому засолению почвы. Это позволяет выращивать растения в обычно неподходящих регионах.

[0157] Композиции и/или составы согласно настоящему изобретению также проявляют сильное укрепляющее воздействие на растения. Соответственно, их можно использовать для мобилизации защитных сил растения с целью противостояния нежелательным микроорганизмам. Вещества, укрепляющие растения (индуцирующие устойчивость), следует понимать как означающие в данном контексте такие вещества, которые способны стимулировать защитную систему растений таким образом, что у

обработанных растений при последующей инокуляции нежелательными микроорганизмами развивается высокая степень устойчивости к этим микроорганизмам. Активные соединения согласно настоящему изобретению также подходят для повышения урожайности сельскохозяйственных культур. Кроме того, они характеризуются сниженной токсичностью и хорошо переносятся растениями.

[0158] Кроме того, в контексте настоящего изобретения физиологические эффекты растений включают следующие (все из которых можно модулировать с помощью представленных в настоящем документе композиций, способов и устройств):

переносимость абиотического стресса, в том числе переносимость изменения температуры, переносимость засухи и восстановление после стресса, вызванного засухой, эффективность использования воды (коррелирующая с уменьшением потребления воды), переносимость наводнений, переносимость повышенных уровней озона и УФ-излучения, переносимость химических веществ, таких как тяжелые металлы, соли, пестициды (антидот) и т. д.

Переносимость биотического стресса, включающая повышенную устойчивость к заболеваниям, вызываемым грибами, повышенную устойчивость к нематодам, вирусам и бактериям.

Повышенная жизнеспособность растений, включающая здоровье растений, качество растений, жизнеспособность семян, уменьшение потери насаждений, улучшенный внешний вид, повышенное восстановление, улучшенный озеленяющий эффект и повышенную эффективность фотосинтеза.

[0159] Кроме того, обработка по настоящему изобретению может снизить содержание микотоксинов в собранном материале, а также в пищевых продуктах и кормах, полученных из них.

[0160] В другом варианте осуществления настоящего изобретения инструменты, система, композиции/составы и способы используются для обеспечения растения питательными элементами, такими как азот, фосфор и калий, а также минеральными элементами, включая без ограничения кремний, кальций, магний и марганец.

ФОРМУЛА ИЗОБРЕТЕНИЯ

1. Устройство для установки наконечника, предназначенное для установки инъекционного инструмента на часть растения, при этом устройство для установки наконечника содержит: рычаг, неподвижную губку, промежуточную ручку и скользящий блок,

при этом рычаг содержит: передний конец и задний конец;

при этом неподвижная губка соединена с передним концом рычага;

при этом промежуточная ручка соединена с задним концом рычага;

при этом скользящий блок содержит: передний конец и задний конец;

при этом скользящий блок приспособлен для скольжения к переднему концу рычага;

при этом передний конец скользящего блока приспособлен для непосредственного или опосредованного соединения с инъекционным инструментом; и

при этом скользящий блок и неподвижная губка приспособлены для приема части растения между инъекционным инструментом и неподвижной губкой.

2. Устройство для установки наконечника по п. 1, отличающееся тем, что передний конец скользящего блока приспособлен для непосредственного приема инъекционного инструмента.

3. Устройство для установки наконечника по п. 8, отличающееся тем, что передний конец скользящего блока приспособлен для опосредованного приема инъекционного инструмента.

4. Устройство для установки наконечника по п. 3, отличающееся тем, что передний конец скользящего блока приспособлен для приема шасси, вмещающего инъекционный инструмент.

5. Устройство для установки наконечника по п. 3, отличающееся тем, что передний конец скользящего блока приспособлен для приема переходника наконечника, сцепленного с инъекционным инструментом.

6. Устройство для установки наконечника по любому из пп. 1-5, отличающееся тем, что часть растения имеет диаметр от 8 мм до 20 мм.

7. Способ использования устройства для установки наконечника по любому из пп. 1-6, причем способ включает:

(a) сцепление инъекционного инструмента и переднего конца скользящего блока;

(b) размещение части растения между инъекционным инструментом и неподвижной губкой;

(c) проталкивание скользящего блока в направлении от заднего конца рычага к переднему концу рычага для проталкивания инъекционного инструмента к части растения;

(d) введение по меньшей мере части инъекционного инструмента в часть растения;

и

(e) высвобождение инъекционного инструмента из устройства для установки

наконечника.

8. Устройство для установки наконечника, предназначенное для установки инъекционного инструмента на часть растения, при этом устройство для установки наконечника содержит стержень,

при этом стержень содержит: передний конец и задний конец; и

при этом передний конец стержня приспособлен для непосредственного или опосредованного соединения с инъекционным инструментом.

9. Устройство для установки наконечника по п. 8, отличающееся тем, что передний конец стержня приспособлен для непосредственного приема инъекционного инструмента.

10. Устройство для установки наконечника по п. 8, отличающееся тем, что передний конец стержня приспособлен для опосредованного приема инъекционного инструмента.

11. Устройство для установки наконечника по п. 10, отличающееся тем, что передний конец стержня приспособлен для приема шасси, вмещающего инъекционный инструмент.

12. Устройство для установки наконечника по п. 10, отличающееся тем, что передний конец стержня приспособлен для приема переходника наконечника, сцепленного с инъекционным инструментом.

13. Устройство для установки наконечника по любому из пп. 8-12, отличающееся тем, что дополнительно содержит ручку, при этом задний конец устройства для установки наконечника соединен с ручкой.

14. Устройство для установки наконечника по любому из пп. 8-13, отличающееся тем, что часть растения имеет диаметр, который больше или равен 8 мм.

15. Переходник наконечника, предназначенный для установки инъекционного инструмента на часть растения, при этом переходник наконечника содержит: зажим и соединитель,

при этом зажим содержит первую сторону, вторую сторону и основание, которые образуют U-образную форму, имеющую внутреннюю поверхность и внешнюю поверхность,

при этом первая сторона содержит первую кромку, выступающую на внутренней поверхности на первой стороне,

при этом вторая сторона содержит вторую кромку, выступающую на внутренней поверхности на второй стороне,

при этом первая кромка и вторая кромка приспособлены для зажима инъекционного инструмента, и

при этом соединитель соединен с внешней поверхностью на основании.

16. Устройство для установки наконечника, предназначенное для установки инъекционного инструмента на часть растения, при этом устройство для установки наконечника содержит:

автоматический молоток и переходник наконечника,

при этом автоматический молоток приспособлен для приема переходника наконечника, и

при этом переходник наконечника содержит: зажим и соединитель,

при этом зажим имеет первую сторону, вторую сторону и основание, которые образуют U-образную форму, имеющую внутреннюю поверхность и внешнюю поверхность,

при этом первая сторона имеет первую кромку, выступающую на внутренней поверхности на первой стороне,

при этом вторая сторона имеет вторую кромку, выступающую на внутренней поверхности на второй стороне, и

первая кромка и вторая кромка приспособлены для зажима инъекционного инструмента,

при этом соединитель соединен с внешней поверхностью на основании, и соединитель приспособлен для введения в автоматический молоток или сцепления с ним.

17. Устройство для установки наконечника по п. 17, отличающееся тем, что автоматический молоток приспособлен для приложения силы удара без вращения к переходнику наконечника, соединенному с инъекционным инструментом, чтобы ввести по меньшей мере часть инъекционного инструмента в часть растения.

18. Устройство для установки наконечника по п. 16 или п. 17, отличающееся тем, что автоматический молоток представляет собой вращательный перфоратор или коловоротный гаечный ключ с ударным механизмом, который создает ударное или забивающее движение.

19. Устройство для установки наконечника по п. 16 или п. 17, отличающееся тем, что автоматический молоток представляет собой молотковый перфоратор, забойный перфоратор, ударный перфоратор, пневматический перфоратор, ударный инструмент, ударный гаечный ключ, ударное устройство, ударный пистолет, пневматический гаечный ключ, пневматический пистолет, гайковерт, динамометрический пистолет или пневматический гайковерт.

20. Устройство для установки наконечника по любому из пп. 16-19, отличающееся тем, что автоматический молоток представляет собой электрическое устройство.

21. Устройство для установки наконечника по любому из пп. 16-19, отличающееся тем, что автоматический молоток представляет собой пневматическое устройство.

22. Устройство для установки наконечника по любому из пп. 15-21, отличающееся тем, что дополнительно содержит инъекционный инструмент, состыкованный с переходником наконечника.

23. Устройство для установки наконечника по п. 22, отличающееся тем, что инъекционный инструмент разъемно состыкован с переходником наконечника.

24. Устройство для установки наконечника по п. 22 или п. 23, отличающееся тем, что инъекционный инструмент содержит корпус инструмента, имеющий часть, выполненную с возможностью помещения в часть растения, и по меньшей мере одно

отверстие, выполненное с возможностью подсоединения к трубке, при этом часть, выполненная с возможностью помещения в часть растения, расположена снаружи переходника наконечника, и по меньшей мере одно отверстие расположено внутри переходника наконечника.

25. Устройство для установки наконечника по п. 24, отличающееся тем, что дополнительно содержит трубку, при этом по меньшей мере часть трубки расположена внутри переходника наконечника.

26. Устройство для установки наконечника по п. 22 или п. 23, отличающееся тем, что инъекционный инструмент содержит:

корпус инструмента, имеющий часть, выполненную с возможностью помещения в часть растения; и

основание инструмента, соединенное с корпусом инструмента.

27. Устройство для установки наконечника по п. 26, отличающееся тем, что основание инструмента содержит по меньшей мере одно отверстие, приспособленное для приема активного ингредиента; и

при этом корпус инструмента содержит систему каналов, соединенную с по меньшей мере одним отверстием, и система каналов приспособлена для распределения активного ингредиента через корпус инструмента в часть растения.

28. Устройство для установки наконечника по п. 26 или п. 27, отличающееся тем, что основание инструмента содержит по меньшей мере один конструктивный элемент, приспособленный для состыковки с переходником наконечника.

29. Устройство для установки наконечника по п. 26 или п. 27, отличающееся тем, что одна или обе стороны основания инструмента содержат канавку, выполненную с возможностью зацепления с первой кромкой и/или второй кромкой переходника наконечника для закрепления инъекционного инструмента внутри переходника наконечника.

30. Способ использования устройства для установки наконечника по любому из пп. 8-14, причем способ включает:

(a) сцепление инъекционного инструмента и переднего конца стержня;
(b) размещение инъекционного инструмента рядом с частью растения;
(c) проталкивание стержня в направлении от заднего конца стержня к переднему концу стержня для проталкивания инъекционного инструмента к части растения;

(d) введение по меньшей мере части инъекционного инструмента в часть растения;
и

(e) высвобождение инъекционного инструмента из устройства для установки наконечника.

31. Способ использования переходника наконечника по п. 15, причем способ включает:

(a) введение инъекционного инструмента между первой кромкой и второй кромкой;

- (b) приближение инъекционного инструмента к части растения;
- (c) проталкивание переходника наконечника к части растения для введения по меньшей мере части инъекционного инструмента в часть растения; и
- (d) высвобождение инъекционного инструмента из переходника наконечника.

32. Способ по п. 31, отличающийся тем, что проталкивание переходника наконечника к части растения осуществляют в том же направлении, что и продольная ось переходника наконечника.

33. Способ по п. 31 или п. 32, отличающийся тем, что проталкивание переходника наконечника к части растения выполняют вручную.

34. Способ по п. 31 или п. 32, отличающийся тем, что проталкивание переходника наконечника к части растения выполняют с использованием молотка.

35. Способ по п. 31 или п. 32, отличающийся тем, что проталкивание переходника наконечника к части растения выполняют с использованием пневматического устройства.

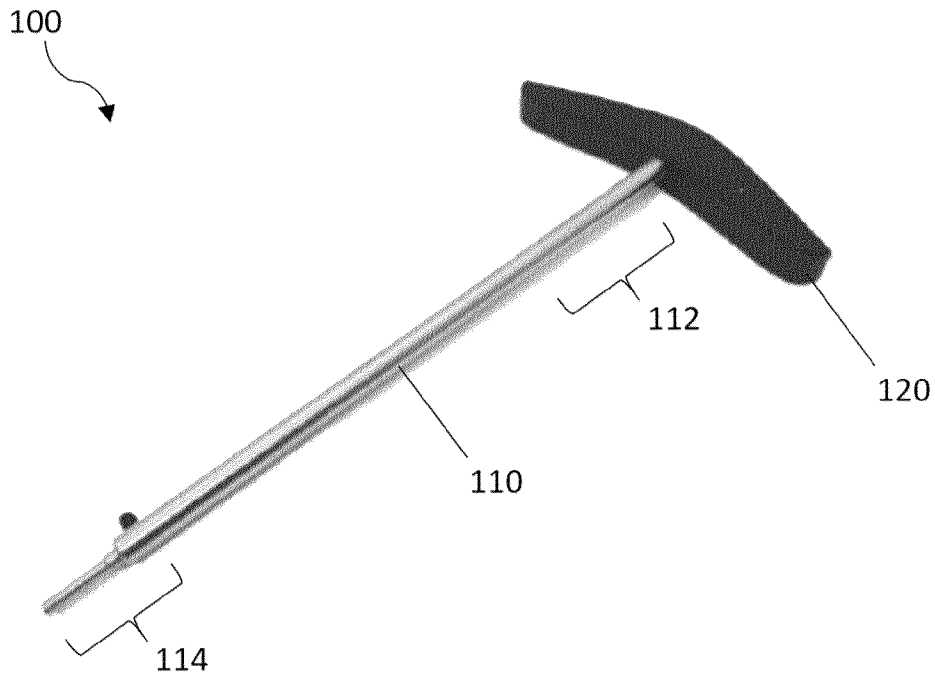
36. Способ по п. 31 или п. 32, отличающийся тем, что проталкивание переходника наконечника к части растения выполняют с использованием устройства для установки наконечника.

37. Способ по п. 36, отличающийся тем, что устройство для установки наконечника представляет собой устройство для установки наконечника по любому из пп. 1-36.

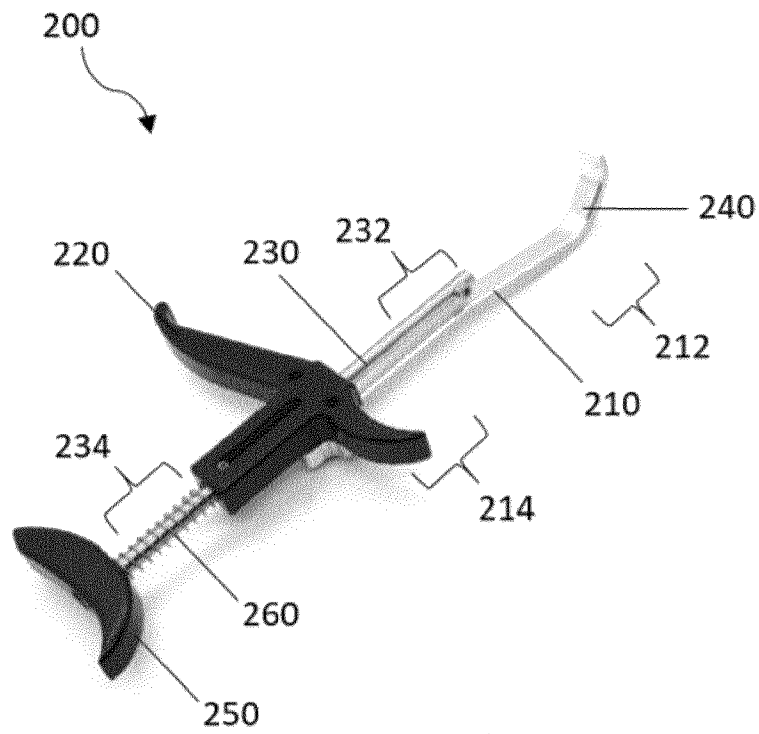
38. Способ использования устройства для установки наконечника по любому из пп. 16-29, причем способ включает:

- (a) сцепление инъекционного инструмента и переходника наконечника;
 - (b) размещение инъекционного инструмента рядом с частью растения;
 - (c) приведение в действие автоматического молотка для проталкивания инъекционного инструмента к части растения;
 - (d) введение по меньшей мере части инъекционного инструмента в часть растения;
- и
- (e) высвобождение инъекционного инструмента из устройства для установки наконечника.

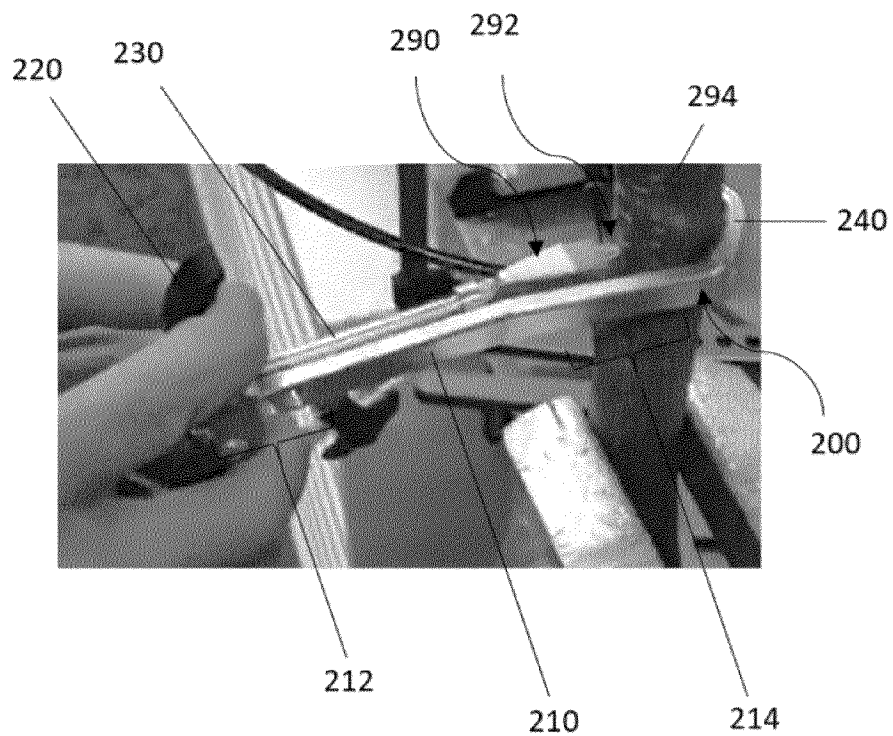
По доверенности



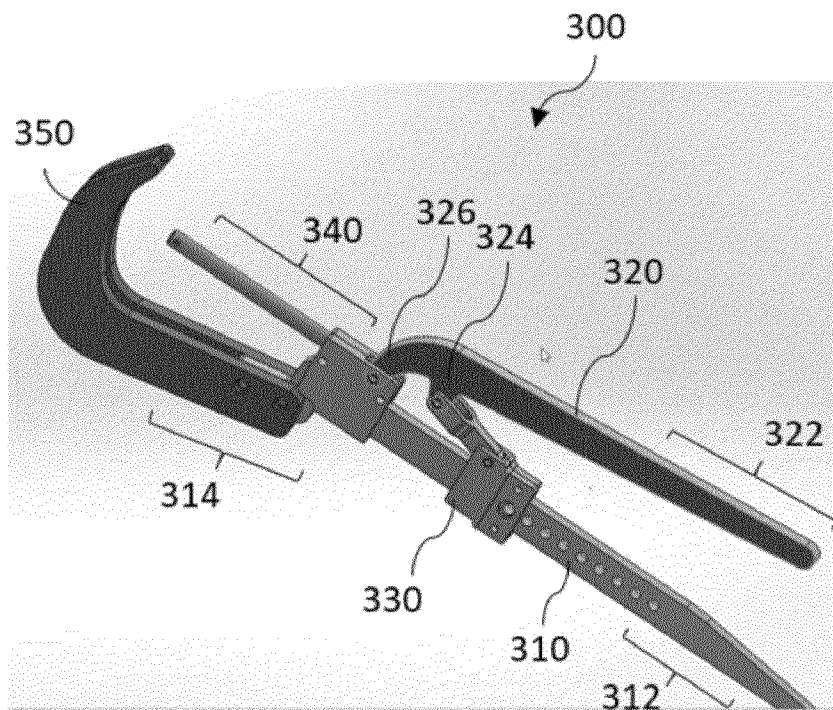
Фиг. 1



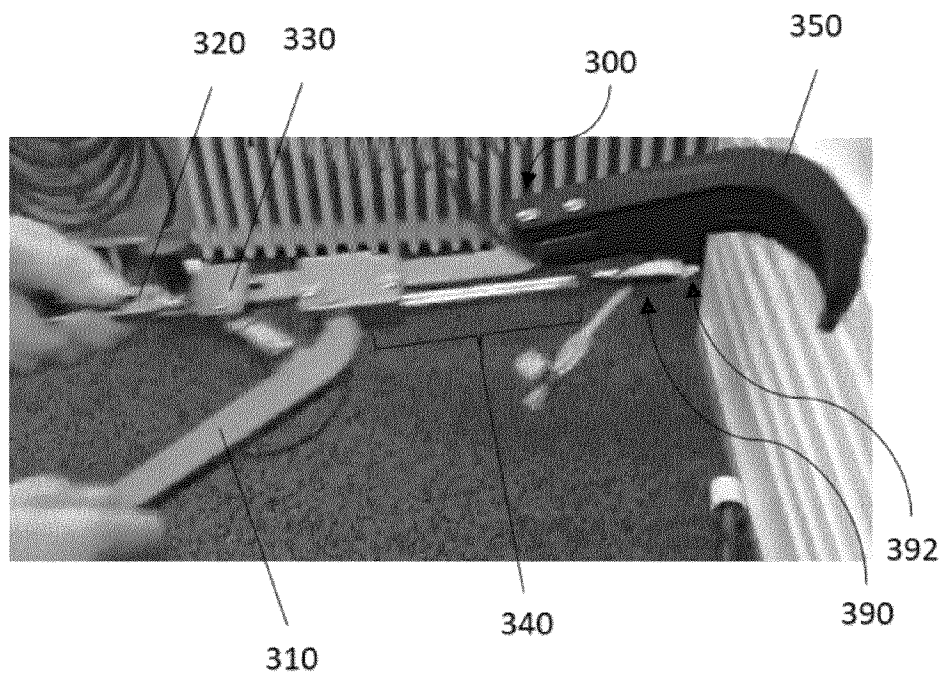
Фиг. 2А



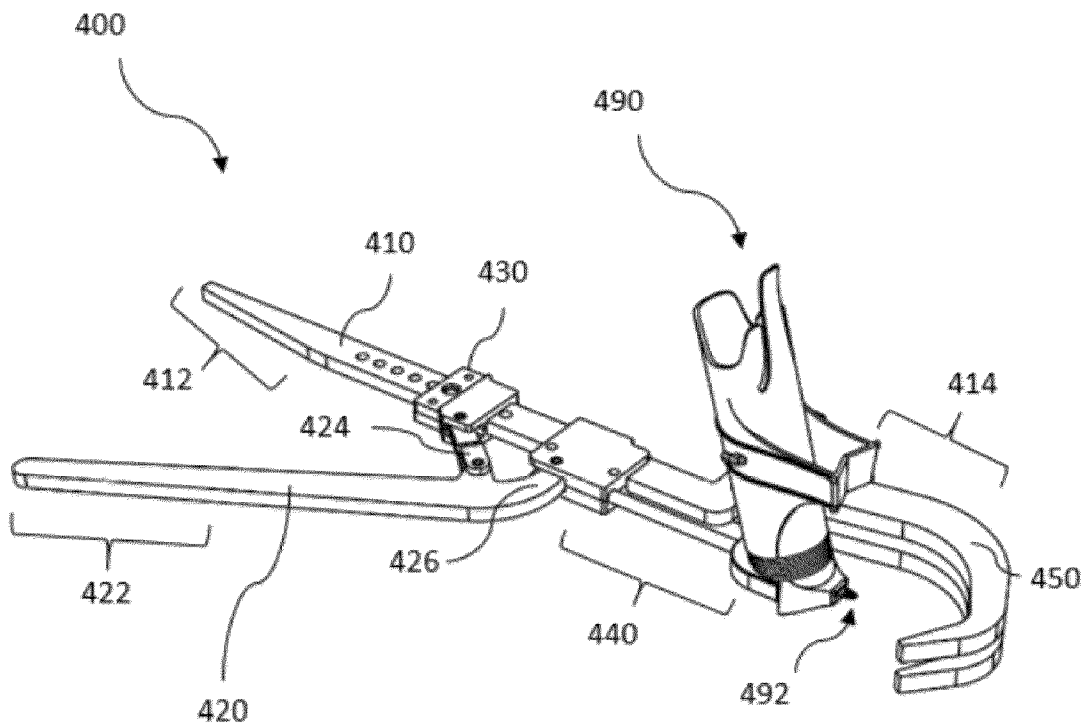
Фиг. 2В



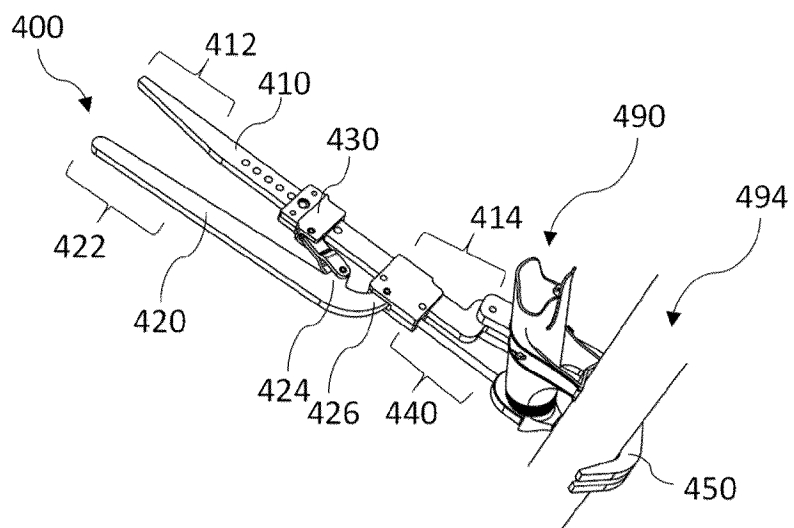
Фиг. 3А



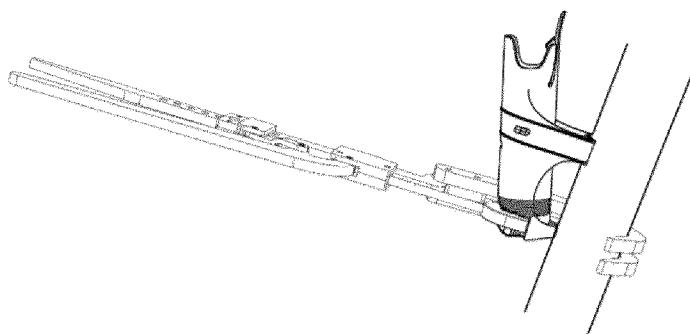
Фиг. 3В



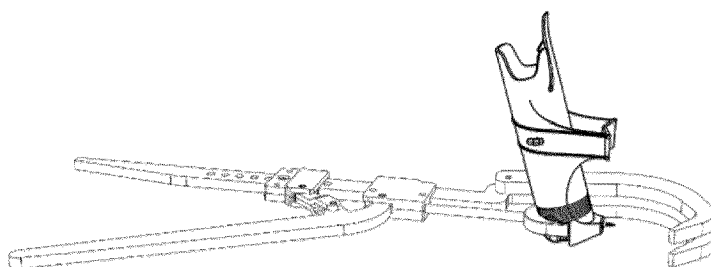
Фиг. 4А



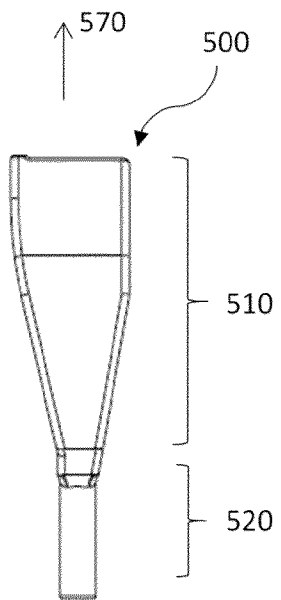
Фиг. 4В



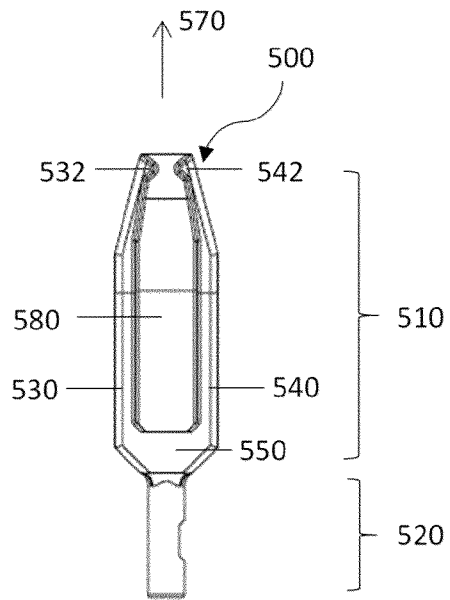
Фиг. 4С



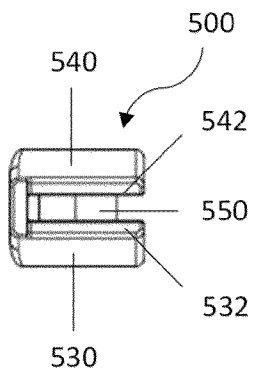
Фиг. 4D



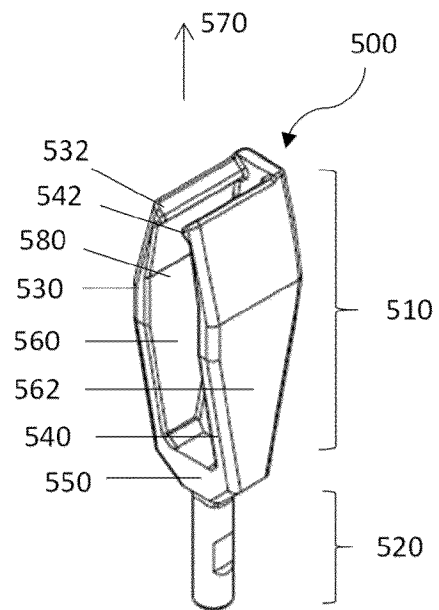
Фиг. 5А



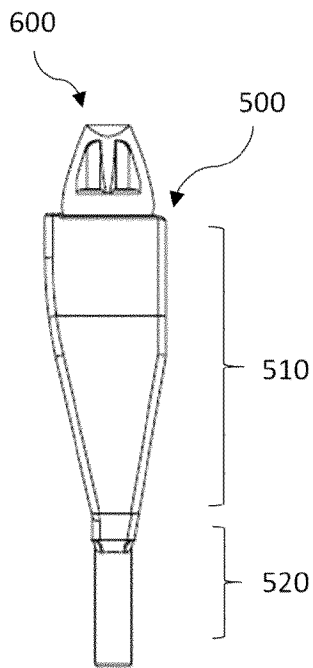
Фиг. 5В



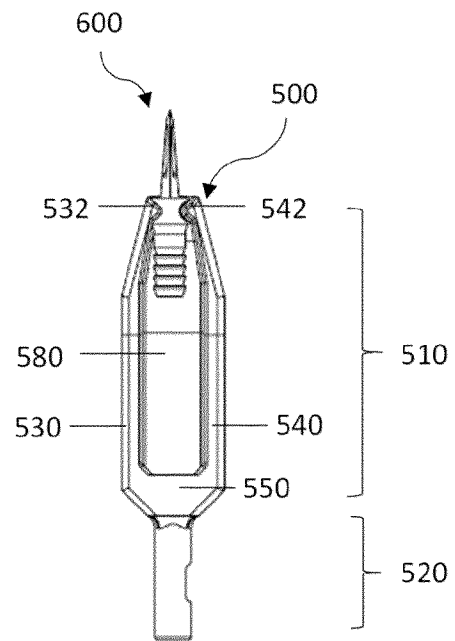
Фиг. 5С



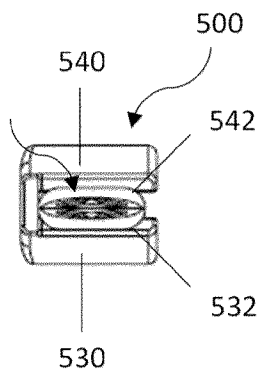
Фиг. 5D



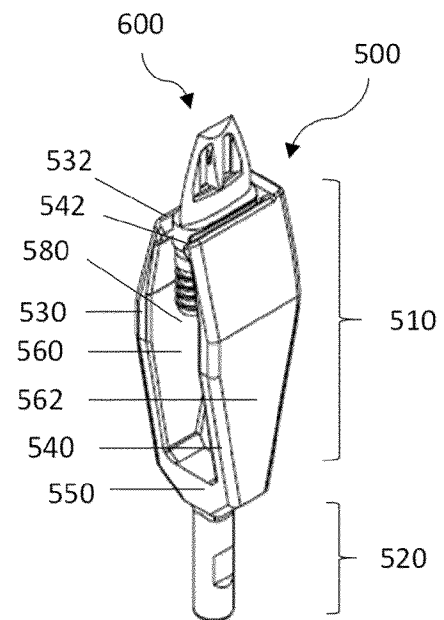
Фиг. 6А



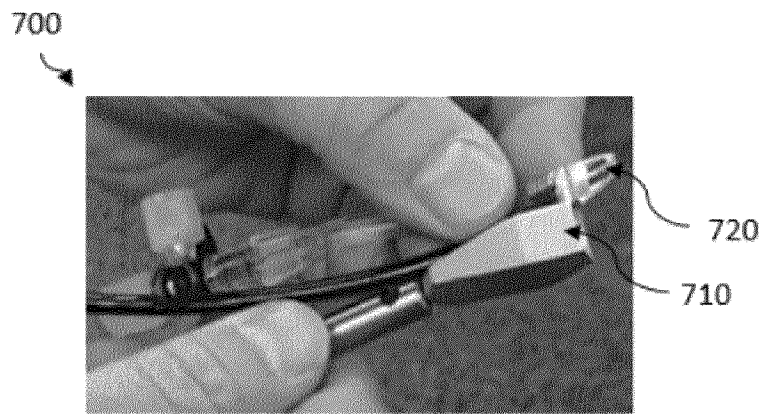
Фиг. 6В



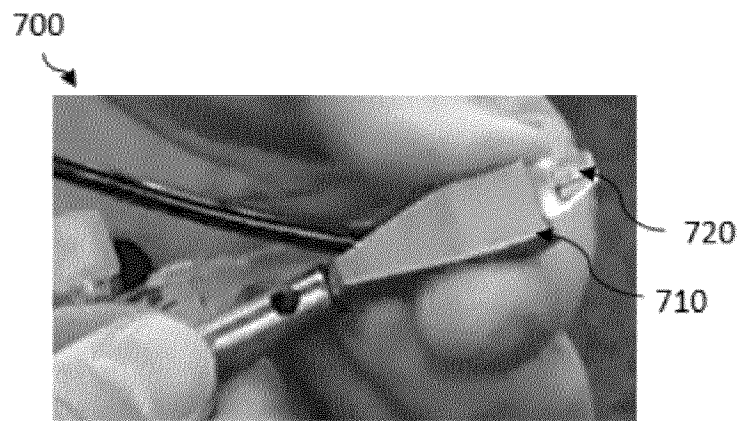
Фиг. 6С



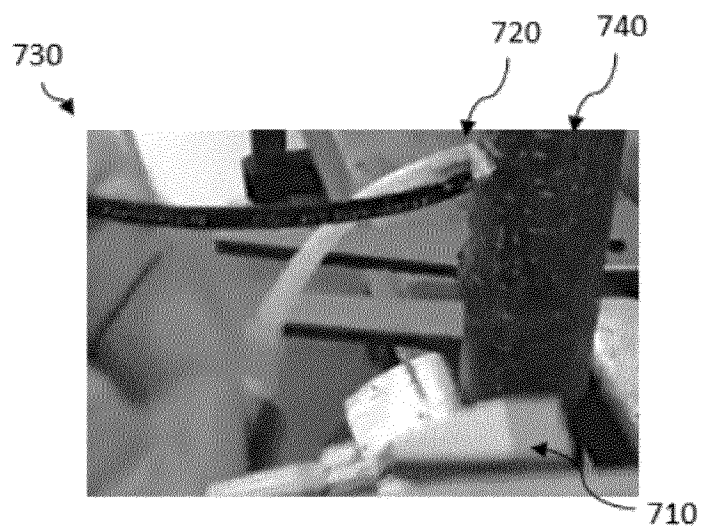
Фиг. 6Д



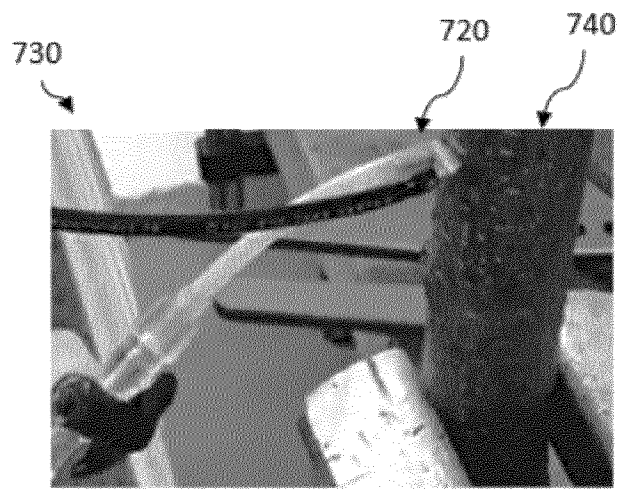
Фиг. 7А



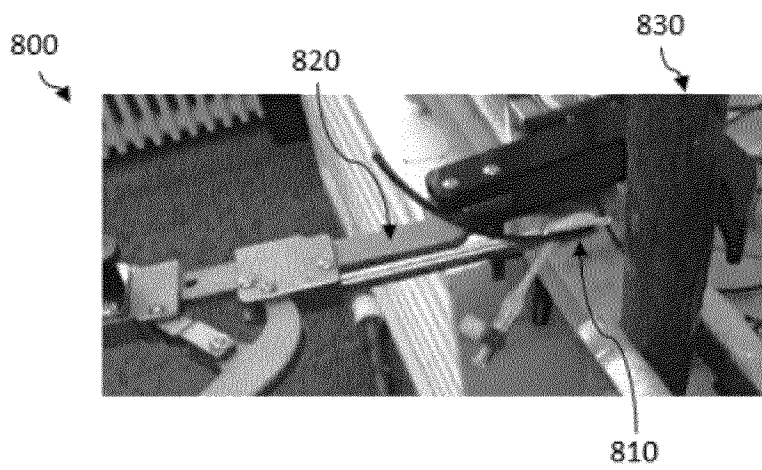
Фиг. 7В



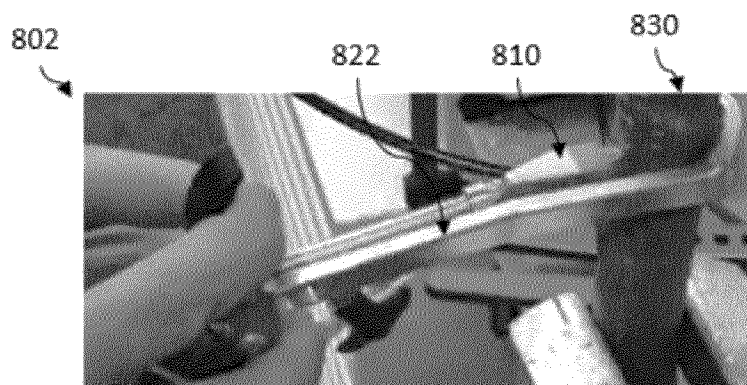
Фиг. 7С



Фиг. 7D



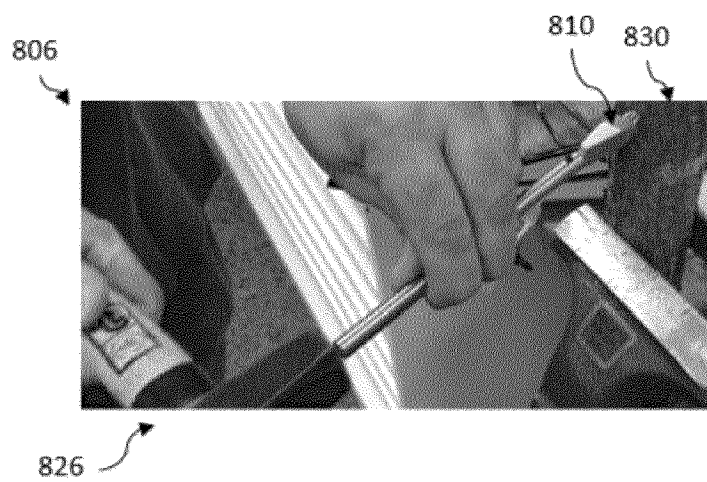
Фиг. 8A



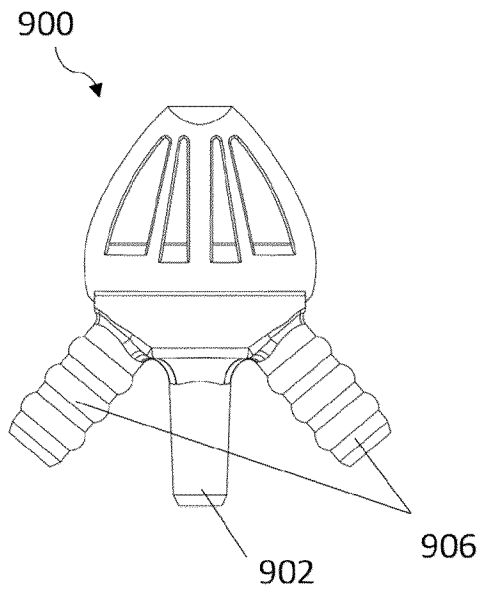
Фиг. 8B



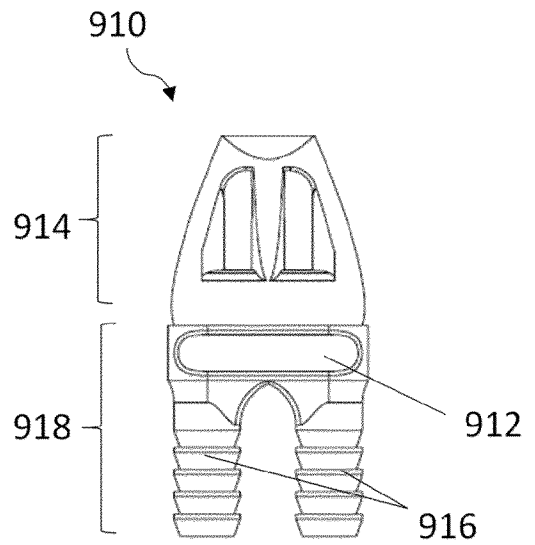
Фиг. 8С



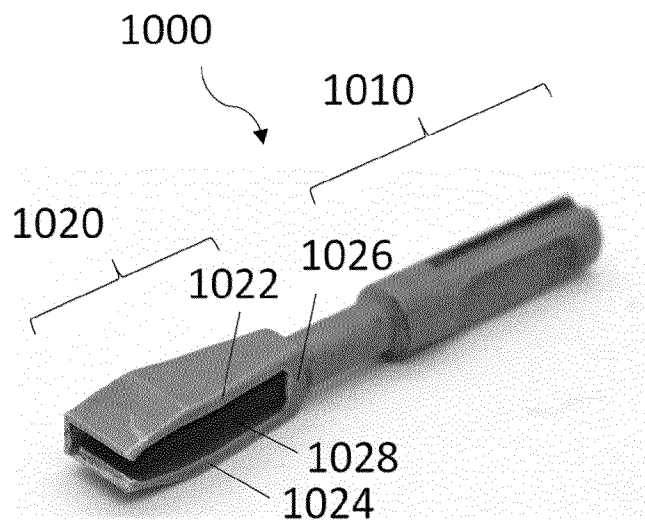
Фиг. 8D



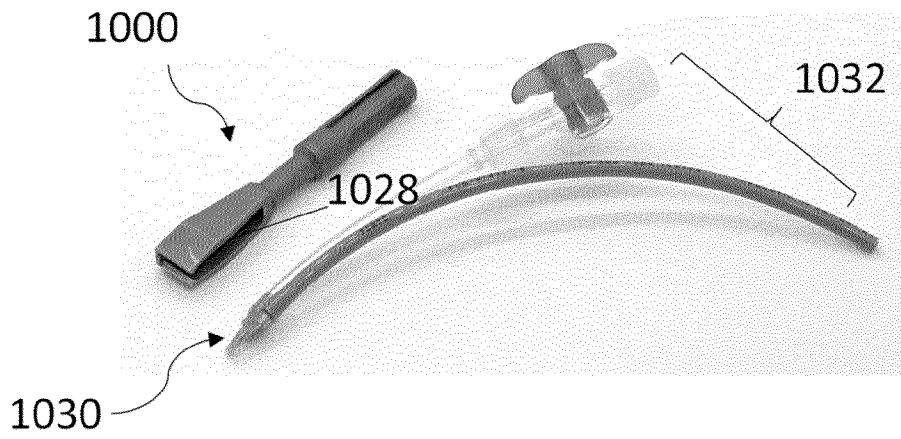
Фиг. 9А



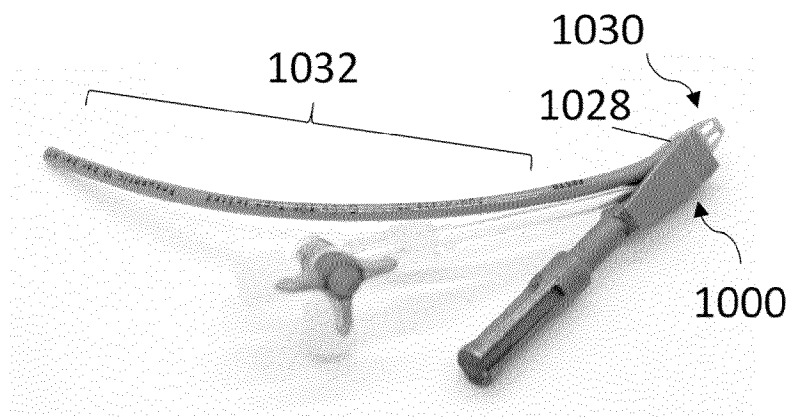
Фиг. 9В



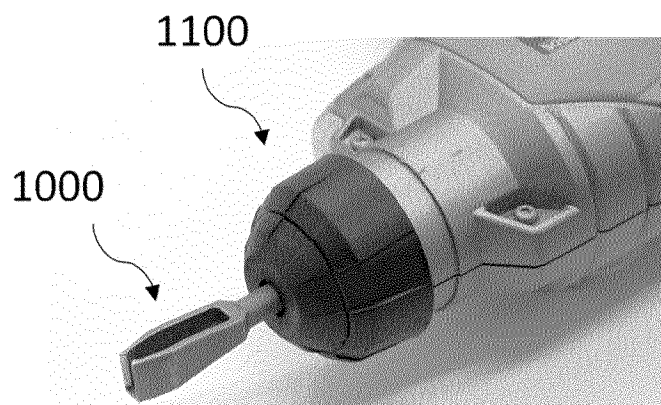
Фиг. 10А



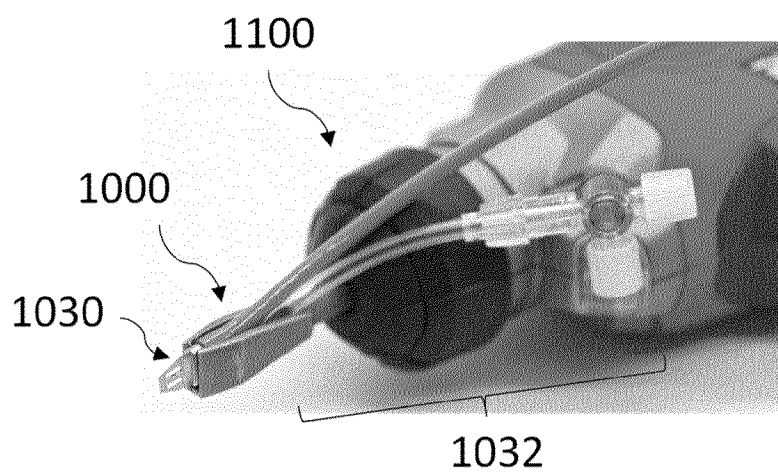
Фиг. 10В



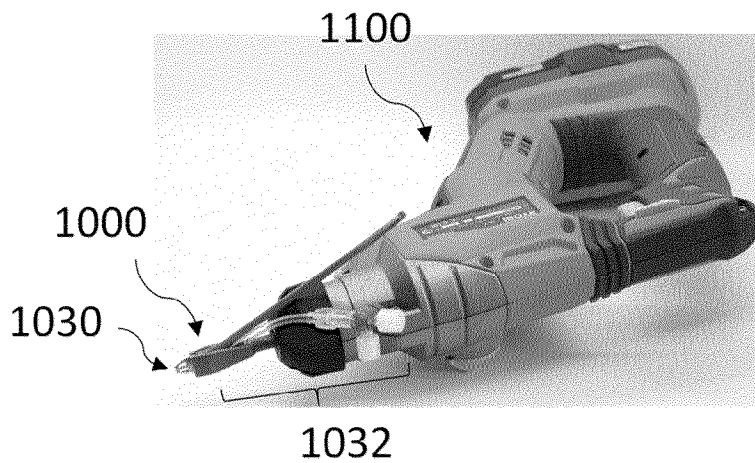
Фиг. 10С



Фиг. 11А



Фиг. 11В



Фиг. 11С