

(19)



Евразийское
патентное
ведомство

(21) 202490371 (13) A1

(12) ОПИСАНИЕ ИЗОБРЕТЕНИЯ К ЕВРАЗИЙСКОЙ ЗАЯВКЕ

(43) Дата публикации заявки
2024.08.30

(51) Int. Cl. A61M 5/00 (2006.01)
A61M 5/178 (2006.01)
A61M 5/315 (2006.01)

(22) Дата подачи заявки
2018.03.20

(54) СИСТЕМА И СПОСОБ СБОРКИ ШТОКА ПОРШНЯ И ШПРИЦА

(31) 62/477,521

(72) Изобретатель:

(32) 2017.03.28

Кателарс Ерун (NL), Лека Лоуренс Г.
(US), Перес Эрнесто Дж., Рей
Мануэль, Ривера Джомасол, Тапиа
Хавьер О. (PR), Ван Везел Мартин
(NL), Васкес Франсиско Альмедина,
Ва Рейес Нозль (PR)

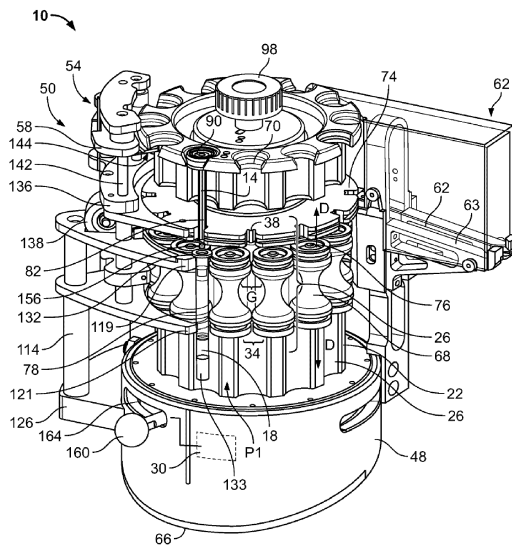
(33) US

(62) 202390038; 2018.03.20

(71) Заявитель:
ЭМДЖЕН ИНК. (US)

(74) Представитель:
Медведев В.Н. (RU)

(57) Машина для соединения штока поршня со шприцем в сборе может содержать поворотную часть, содержащую лоток, имеющий установочную часть, размеры которой подходят для размещения шприца в сборе, и открытую часть, которая расположена над установочной частью и размеры которой подходят для размещения штока поршня. Приводное устройство может быть функционально соединено с поворотной частью и выполнено с возможностью перемещения лотка из первого положения во второе положение для соединения штока поршня со шприцем в сборе. Поворотная часть может быть выбрана из отдельных и взаимозаменяемых первой и второй поворотных частей, причем первая поворотная часть содержит лоток, выполненный с возможностью размещения шприца в сборе первого размера, а вторая поворотная часть содержит лоток, размеры которого подходят для размещения шприца в сборе второго размера, который отличается от первого размера.



A1

202490371

202490371

A1

СИСТЕМА И СПОСОБ СБОРКИ ШТОКА ПОРШНЯ И ШПРИЦА**Перекрестная ссылка на родственную заявку**

[0001] Испрашивается приоритет предварительной заявки на патент США № 62/477521, поданной 28 марта 2017 г., полное содержание которой включено в настоящий документ посредством ссылки.

Область техники, к которой относится изобретение

[0002] Настоящее изобретение в целом относится к медицинским шприцам и, более конкретно, к механизмам и способам соединения штока поршня со шприцем в сборе в виде медицинского шприца.

Предпосылки создания изобретения

[0003] Обычный медицинский шприц включает в себя шприц в сборе, содержащий жидкость, такую как лекарственный препарат или фармацевтический продукт, и шток поршня, соединенный со шприцем в сборе. Шток поршня может быть соединен с поршнем, расположенным в цилиндре шприца в сборе, после заполнения шприца жидкостью. Поршень может содержать витки внутренней резьбы, размер которых подходит для соединения с витками внешней резьбы дистального конца штока поршня. Когда дистальный конец штока поршня навинчен на поршень, шток поршня соединяется со шприцем в сборе. Сила, прикладываемая к штоку поршня, затем может приводить в движение поршень через цилиндр шприца для выдачи жидкости, содержащейся в шприце. Шток поршня содержит проксимальный конец штока, имеющий фланец, на который оператор может нажимать большим пальцем своей руки при захвате цилиндра шприца между двумя пальцами. Шприцы в сборе имеют такие размеры, чтобы удерживать разные количества жидкости, а штоки поршня также могут иметь такие размеры, чтобы соответствовать своей ответной части в шприце в сборе. При соединении штока поршня с поршнем следует проявить осторожность, чтобы не приложить чрезмерное давление, которое может привести к преждевременному выпуску жидкости и/или нарушению целостности герметизации контейнера герметичного предварительно заполненного шприца. В предварительно заполненном шприце уровень заполнения жидкостью, находящейся внутри цилиндра шприца, может отличаться в пределах партии предварительно заполненных шприцев, и, таким образом, положение поршня внутри цилиндра шприца также может отличаться в пределах партии. Таким образом, существующие системы, которые

соединяют штоки поршня с предварительно заполненными шприцами, должны предусматривать возможность приспособления под колебания уровня заполнения для предотвращения преждевременного выпуска жидкости.

[0004] Обычная машина, используемая для соединения штоков поршня и шприцев в сборе, является полностью автоматизированной и предназначена для выполнения ряда технологических этапов, включающих загрузку штоков поршня и шприцев в сборе в машину, применение машины, соединение штока поршня с поршнем и выгрузку готового продукта из машины. Полностью автоматизированная технология особенно целесообразна для подготовки больших партий, состоящих из 2000 или более соединенных штоков поршня и шприцев в сборе. Чтобы отрегулировать полностью автоматизированную машину для сборки штоков поршня и шприцев в сборе другого размера, что называется в настоящем документе «процессом переналадки», машину необходимо частично разобрать, отрегулировать и/или повторно собрать перед эксплуатацией. Для этого процесса переналадки часто требуется квалифицированный оператор для обращения со множеством компонентов, вовлеченных в разборку, регулировку и оснащение, а также повторную сборку машины, что может представлять собой процедуру, занимающую очень много времени. Более того, известная машина имеет большую занимаемую площадь и в целом непригодна к перемещению после установки машины в технологической лаборатории. Использование такой машины для крупных партий может быть нецелесообразным при сборке мелких партий и простой сборки шприцев в сборе разных размеров.

Краткое описание изобретения

[0005] В соответствии с первым приведенным в качестве примера аспектом машина для соединения штока поршня со шприцем в сборе может содержать выбираемую поворотную часть, содержащую лоток, имеющий установочную часть, размеры которой подходят для размещения шприца в сборе, и открытую часть, которая расположена над установочной частью и размеры которой подходят для размещения штока поршня. Приводное устройство может быть функционально соединено с выбираемой поворотной частью и выполнено с возможностью перемещения лотка из первого положения во второе положение для соединения штока поршня со шприцем в сборе. Выбираемая поворотная часть может быть выбрана из отдельных и взаимозаменяемых первой и второй поворотных частей,

причем первая поворотная часть содержит лоток, выполненный с возможностью размещения шприца в сборе первого размера, а вторая поворотная часть содержит лоток, размеры которого подходят для размещения шприца в сборе второго размера, который отличается от первого размера.

[0006] В соответствии со вторым приведенным в качестве примера аспектом способ использования машины для соединения штока поршня со шприцем в сборе может включать отсоединение второй поворотной части от приводного устройства и соединение первой поворотной части с приводным устройством после отсоединения второй поворотной части от приводного устройства, причем первая поворотная часть содержит первый подвижный лоток, выполненный с возможностью размещения шприца в сборе первого размера. Затем, способ может включать размещение первого шприца в сборе на первом подвижном лотке первой поворотной части, причем первый шприц в сборе содержит дистальный конец и проксимальный конец, цилиндр шприца и поршень, расположенный внутри цилиндра шприца. Затем, способ может включать размещение первого штока поршня на первом лотке первой поворотной части, причем первый шток поршня содержит дистальный конец штока и проксимальный конец штока, и причем дистальный конец штока расположен над проксимальным концом первого шприца в сборе и выровнен по оси с поршнем. Кроме того, способ может включать активацию приводного устройства, соединенного с первой поворотной частью, для перемещения первого лотка из первого положения во второе положение с приложением силы к первому штоку поршня, что приводит к соединению первого штока поршня с первым шприцем в сборе.

[0007] В соответствии с третьим приведенным в качестве примера аспектом машина для соединения штока поршня со шприцем в сборе может содержать поворотную часть, имеющую подвижный лоток, содержащий установочную часть, размеры которой подходят для размещения шприца в сборе, и открытую часть, расположенную над установочной частью, размеры которой подходят для размещения штока поршня. Приводное устройство может быть функционально соединено с поворотной частью и выполнено с возможностью перемещения лотка из первого положения во второе положение для соединения штока поршня со шприцем в сборе. Машина может дополнительно содержать продолговатую нажимную пластину, расположенную рядом с поворотной частью и определяющую входной

конец и выходной конец, причем входной конец имеет размеры, которые подходят для размещения проксимального конца штока поршня и прикладывания направленной вниз силы к проксимальному концу штока поршня при перемещении штока поршня от входного конца к выходному концу. Пружина с постоянным натяжением может быть соединена с нажимной пластиной, причем пружина с постоянным натяжением сообщает направленную вниз силу нажимной пластине таким образом, что направленная вниз сила передается штоку поршня посредством нажимной пластины при перемещении лотка между первым положением и вторым положением.

[0008] В соответствии с четвертым приведенным в качестве примера аспектом машина для соединения штока поршня со шприцем в сборе может содержать поворотную часть, имеющую подвижный лоток, содержащий установочную часть, размеры которой подходят для размещения шприца в сборе, и открытую часть, расположенную над установочной частью, размеры которой подходят для размещения штока поршня. Машина может содержать приводное устройство, функционально соединенное с поворотной частью и выполненное с возможностью перемещения лотка из первого положения во второе положение для соединения штока поршня со шприцем в сборе. Нажимная пластина может быть расположена рядом с поворотной частью таким образом, что лоток перемещается под нажимной пластиной, когда лоток перемещается из первого положения во второе положение, причем нажимная пластина выполнена с возможностью приложения направленной вниз силы к штоку поршня, расположенному в открытой части лотка, когда лоток перемещается из первого положения во второе положение. Приводное устройство может содержать рычаг, функционально соединенный с поворотной частью и выполненный с возможностью управления для шагового перемещения лотка из первого положения во второе положение.

[0009] В соответствии с пятым приведенным в качестве примера аспектом машина для соединения штока поршня со шприцем в сборе может содержать поворотную часть, имеющую подвижный лоток, содержащий установочную часть, размеры которой подходят для размещения шприца в сборе, и открытую часть, расположенную над установочной частью, размеры которой подходят для размещения штока поршня. Приводное устройство может быть функционально соединено с поворотной частью и выполнено с возможностью шагового перемещения лотка из первого положения во второе положение только один раз при активирующем действии для

соединения штока поршня со шприцем в сборе.

[0010] В соответствии с шестым приведенным в качестве примера аспектом способ использования машины для соединения штока поршня со шприцем в сборе может включать размещение шприца в сборе на подвижном лотке поворотной части, причем шприц в сборе содержит дистальный конец и проксимальный конец, цилиндр шприца и поршень, расположенный внутри цилиндра шприца на проксимальном конце шприца в сборе. Затем, способ может включать размещение штока поршня на лотке, причем шток поршня может содержать дистальный конец штока и проксимальный конец штока и причем дистальный конец штока поршня расположен над проксимальным концом шприца в сборе и выровнен по оси с поршнем. Способ может включать активацию приводного устройства, функционально соединенного с поворотной частью. Кроме того, способ может включать шаговое перемещение лотка из первого положения во второе положение только один раз в ответ на активацию приводного устройства, причем сила может быть приложена к одному или обоим из шприца в сборе и штока поршня при шаговом перемещении лотка из первого положения во второе положение для соединения штока поршня с поршнем шприца в сборе.

[0011] В соответствии с седьмым приведенным в качестве примера аспектом машина для соединения штока поршня со шприцем в сборе может содержать поворотную часть, имеющую подвижный лоток, содержащий установочную часть, размеры которой подходят для размещения шприца в сборе, и открытую часть, расположенную над установочной частью, размеры которой подходят для размещения штока поршня. Приводное устройство может быть функционально соединено с поворотной частью и выполнено с возможностью перемещения лотка из первого положения во второе положение для соединения штока поршня со шприцем в сборе. Кроме того, фрикционный элемент может быть расположен рядом с поворотной частью и под нажимной пластиной, причем фрикционный элемент может быть выполнен с возможностью контакта с цилиндром шприца в сборе, который переносится лотком, при перемещении лотка из первого положения во второе положение с приложением поворачивающей силы к шприцу в сборе и прокручивания шприца в сборе относительно штока поршня при перемещении лотка из первого положения во второе положение

[0012] В соответствии с восьмым приведенным в качестве примера аспектом способ использования машины для соединения

штока поршня со шприцем в сборе может включать размещение шприца в сборе на подвижном лотке поворотной части, причем шприц в сборе содержит дистальный конец и проксимальный конец, цилиндр шприца и поршень, расположенный внутри цилиндра шприца на проксимальном конце шприца в сборе. Способ может включать размещение штока поршня на лотке, причем шток поршня содержит дистальный конец штока и проксимальный конец штока и причем дистальный конец штока поршня расположен над проксимальным концом шприца в сборе и выровнен по оси с поршнем. Затем, способ может включать активацию приводного устройства, функционально соединенного с поворотной частью, для перемещения лотка из первого положения во второе положение, и поворот шприца в сборе относительно штока поршня при перемещении лотка между первым положением и вторым положением, что приводит к резьбовому соединению первой резьбовой части на дистальном конце штока поршня со второй резьбовой частью поршня шприца в сборе.

[0013] В соответствии с девятым приведенным в качестве примера аспектом машина для соединения штока поршня со шприцем в сборе может содержать поворотную часть, имеющую подвижный лоток, содержащий установочную часть, размеры которой подходят для размещения шприца в сборе, и открытую часть, расположенную над установочной частью, размеры которой подходят для размещения штока поршня. Машина может содержать приводное устройство, функционально соединенное с поворотной частью и выполненное с возможностью шагового перемещения лотка из первого положения во второе положение только один раз при активирующем действии для соединения штока поршня со шприцем в сборе. Нажимная пластина может быть расположена рядом с поворотной частью таким образом, что лоток перемещается под нажимной пластиной, когда лоток перемещается из первого положения во второе положение, причем нажимная пластина выполнена с возможностью приложения направленной вниз силы к штоку поршня, расположенному в открытой части лотка, когда лоток перемещается из первого положения во второе положение. Приводное устройство может содержать сервопривод и функциональный переключатель для оперативного управления сервоприводом, причем сервопривод соединен с поворотной частью для шагового перемещения лотка посредством поворотной части.

[0014] В соответствии с десятым приведенным в качестве примера аспектом машина для соединения штока поршня со шприцем в

сборе может содержать основание и поворотную часть, прикрепленную к основанию и выполненную с возможностью перемещения относительно основания, причем поворотная часть содержит подвижный лоток, имеющий установочную часть, размеры которой подходят для размещения шприца в сборе, и открытую часть, которая расположена над установочной частью и размеры которой подходят для размещения штока поршня. Приводное устройство может быть соединено с поворотной частью и выполнено с возможностью шагового перемещения лотка из первого положения во второе положение. Машина может содержать нажимную пластину, опирающуюся на основание и расположенную рядом с поворотной частью таким образом, что лоток перемещается под нажимной пластиной при перемещении лотка из первого положения во второе положение, причем нажимная пластина выполнена с возможностью приложения направленной вниз силы к штоку поршня, расположенному в открытой части лотка. Лоток может иметь ось лотка, которая находится на одной линии с продольными осями шприца в сборе и штока поршня, когда шприц в сборе и шток поршня расположены в лотке, причем ось лотка расположена под углом больше нуля градусов относительно вертикали.

[0015] В соответствии с одиннадцатым приведенным в качестве примера аспектом машина для соединения штока поршня со шприцем в сборе может содержать поворотную часть, имеющую подвижный лоток, содержащий установочную часть, размеры которой подходят для размещения шприца в сборе, и открытую часть, расположенную над установочной частью, размеры которой подходят для размещения штока поршня, приводное устройство, функционально соединенное с поворотной частью и выполненное с возможностью перемещения лотка из первого положения во второе положение для соединения штока поршня со шприцем в сборе, и нажимную пластину, расположенную рядом с поворотной частью таким образом, что лоток перемещается под нажимной пластиной при перемещении лотка из первого положения во второе положение, причем нажимная пластина выполнена с возможностью приложения направленной вниз силы к штоку поршня, расположенному в открытой части лотка, при перемещении лотка из первого положения во второе положение. Машина может предусматривать по меньшей мере один из следующих аспектов с (a) по (e). Согласно аспекту (a) пружина с постоянным натяжением может быть функционально соединена с нажимной пластиной и нажимная пластина может определять входную часть,

выполненную с возможностью размещения проксимального конца штока поршня при перемещении лотка из первого положения во второе положение. Пружина с постоянным натяжением может сообщать направленную вниз силу, прикладываемую посредством нажимной пластины, штоку поршня при перемещении лотка между первым положением и вторым положением. Согласно аспекту (b) фрикционный элемент может быть расположен рядом с поворотной частью и под нажимной пластиной. Фрикционный элемент может быть выполнен с возможностью контакта с цилиндром шприца в сборе, который переносится лотком, при перемещении лотка из первого положения во второе положение. Фрикционный элемент может быть выполнен с возможностью приложения поворачивающей силы к цилиндру шприца для прокручивания шприца в сборе относительно штока поршня при перемещении лотка из первого положения во второе положение. Согласно аспекту (c) приводное устройство может быть функционально соединено с поворотной частью и выполнено с возможностью шагового перемещения лотка между первым положением и вторым положением в ответ на активирующее действие. Согласно аспекту (d) лоток может иметь ось лотка, которая находится на одной линии с продольными осями шприца в сборе и штока поршня, когда шприц в сборе и шток поршня расположены в лотке. Ось лотка может быть расположена под углом больше нуля градусов относительно вертикали. В заключение, согласно аспекту (e) поворотная часть может быть выбрана из отдельных и взаимозаменяемых первой и второй поворотных частей. Первая поворотная часть может содержать лоток, имеющий установочную часть, размеры которой подходят для размещения шприца в сборе первого размера, а вторая поворотная часть может содержать лоток, имеющий установочную часть, размеры которой подходят для размещения шприца в сборе второго размера.

[0016] В соответствии с двенадцатым приведенным в качестве примера аспектом способ использования машины для соединения штока поршня со шприцем в сборе может включать размещение шприца в сборе на подвижном лотке поворотной части, причем шприц в сборе содержит дистальный конец и проксимальный конец, цилиндр шприца и поршень, расположенный внутри цилиндра шприца на проксимальном конце шприца в сборе. Затем, способ может включать размещение штока поршня на лотке, причем шток поршня может содержать дистальный конец штока и проксимальный конец штока и причем дистальный конец штока поршня расположен над

проксимальным концом шприца в сборе и выровнен по оси с поршнем. Способ может включать активацию приводного устройства, функционально соединенного с поворотной частью. Кроме того, способ может включать шаговое перемещение лотка из первого положения во второе положение более одного раза в ответ на активацию приводного устройства, причем сила может быть приложена к одному или обоим из шприца в сборе и штока поршня при шаговом перемещении лотка из первого положения во второе положение для соединения штока поршня с поршнем шприца в сборе.

[0017] Кроме того, в соответствии с любым одним или несколькими из приведенных выше аспектов с первого по двенадцатый и способов машина для соединения штока поршня и шприца в сборе и способ использования машины могут предусматривать любое одно или несколько из следующих форм или этапов способа.

[0018] В предпочтительной форме машина может содержать выбираемую нажимную пластину, расположенную над лотком таким образом, что лоток перемещается под выбираемой нажимной пластиной при перемещении лотка из первого положения во второе положение. Выбираемая нажимная пластина может быть выполнена с возможностью приложения направленной вниз силы к штоку поршня, расположенному в открытой части лотка, при перемещении лотка из первого положения во второе положение.

[0019] В предпочтительной форме машины первая поворотная часть может содержать первую нажимную пластину, соединенную с первой поворотной частью, а вторая поворотная часть может содержать вторую нажимную пластину, соединенную со второй поворотной частью, вследствие чего выбираемая нажимная пластина соединена с выбираемой поворотной частью.

[0020] В предпочтительной форме машина может содержать быстросменное крепление и стол, причем выбираемая поворотная часть может быть соединена с возможностью отсоединения со столом посредством быстросменного крепления.

[0021] В предпочтительной форме машины первая поворотная часть может содержать первое основание, а вторая поворотная часть может содержать второе основание, причем приводное устройство может содержать сервопривод, выполненный с возможностью функционального соединения с первым и вторым основаниями.

[0022] В предпочтительной форме машина может содержать

выбираемый фрикционный элемент, расположенный рядом с выбираемой поворотной частью. Выбираемый фрикционный элемент может быть выполнен с возможностью контакта с цилиндром шприца в сборе, который переносится лотком, при перемещении лотка из первого положения во второе положение. Фрикционный элемент может быть выполнен с возможностью приложения поворачивающей силы к цилиндру шприца для прокручивания шприца в сборе относительно штока поршня при перемещении лотка из первого положения во второе положение.

[0023] В предпочтительной форме машины первая поворотная часть может содержать первую направляющую пластину, соединенную с первой поворотной частью и несущую первый фрикционный элемент, а вторая поворотная часть может содержать вторую направляющую пластину, соединенную со второй поворотной частью и несущую второй фрикционный элемент, вследствие чего выбираемый фрикционный элемент переносится выбираемой направляющей пластиной, соединенной с выбираемой поворотной частью.

[0024] В предпочтительной форме машина может содержать выбираемую пружину с постоянным натяжением, функционально соединенную с выбираемой нажимной пластиной. Выбираемая нажимная пластина, определяющая входную часть, может быть выполнена с возможностью размещения проксимального конца штока поршня при перемещении лотка из первого положения во второе положение. Выбираемая пружина с постоянным натяжением может сообщать направленную вниз силу штоку поршня, прикладываемую посредством выбираемой нажимной пластины, при перемещении лотка между первым положением и вторым положением.

[0025] В предпочтительной форме машина может содержать сервопривод и функциональный переключатель для оперативного управления сервоприводом, причем сервопривод соединен с поворотной частью для перемещения лотка посредством поворотной части.

[0026] В предпочтительной форме машины входной конец может содержать наклонную поверхность, расположенную над выходным концом относительно поворотной части.

[0027] В предпочтительной форме машина может содержать по меньшей мере одну направляющую штангу, причем нажимная пластина соединена с возможностью перемещения с по меньшей мере одной направляющей штангой в направлении, параллельном продольной оси поворотной части.

[0028] В предпочтительной форме машина может содержать резьбовой стержень для регулируемой установки нажимной пластины относительно поворотной части, вследствие чего нажимную пластину можно регулировать в направлении, параллельном продольной оси поворотной части, для размещения штоков поршня на разных высотах.

[0029] В предпочтительной форме машина может содержать фрикционный элемент, расположенный рядом с поворотной частью и под нажимной пластиной. Фрикционный элемент может быть выполнен с возможностью контакта с цилиндром шприца в сборе, который переносится лотком, при перемещении лотка из первого положения во второе положение. Фрикционный элемент может быть выполнен с возможностью приложения поворачивающей силы к цилиндру шприца для прокручивания шприца в сборе относительно штока поршня.

[0030] В предпочтительной форме машины фрикционный элемент может быть неподвижно закреплен относительно лотка.

[0031] В предпочтительной форме машина может содержать направляющую пластину, и фрикционный элемент может быть прикреплен к направляющей пластине.

[0032] В предпочтительной форме машины фрикционный элемент может представлять собой продолговатый шнур.

[0033] В предпочтительной форме машины фрикционный элемент может быть выполнен из эластомерного материала.

[0034] В предпочтительной форме машины приводное устройство может быть выполнено с возможностью шагового перемещения лотка между первым положением и вторым положением в ответ на активирующее действие.

[0035] В предпочтительной форме машины приводное устройство может осуществлять шаговое перемещение лотка только один раз при активирующем действии.

[0036] В предпочтительной форме машины приводное устройство может осуществлять шаговое перемещение лотка два или более раз при активирующем действии.

[0037] В предпочтительной форме машины приводное устройство может содержать рычаг, с помощью которого пользователь вручную осуществляет шаговое перемещение лотка из первого положения во второе положение.

[0038] В предпочтительной форме машины рычаг может быть прикреплен с возможностью перемещения к основанию поворотной части, и причем рычаг может быть предназначен для осуществления

активирующего действия, когда рычаг перемещается из нерабочего положения в активированное положение.

[0039] В предпочтительной форме машины приводное устройство может содержать скобу с приводом от двигателя, расположенную рядом с рычагом, причем скоба может быть выполнена с возможностью перемещения рычага между нерабочим положением и активированным положением.

[0040] В предпочтительной форме машины приводное устройство может содержать подвижную скобу, предназначенную для перемещения рычага.

[0041] В предпочтительной форме машина может содержать нажимную пластину, расположенную рядом с поворотной частью таким образом, что лоток перемещается под нажимной пластиной, когда лоток перемещается из первого положения во второе положение, причем нажимная пластина выполнена с возможностью приложения направленной вниз силы к штоку поршня, расположенному в открытой части лотка, когда лоток перемещается из первого положения во второе положение.

[0042] В предпочтительной форме машина может содержать функциональный переключатель без фиксации, нажимаемый одновременно двумя руками, предназначенный для осуществления активирующего действия.

[0043] В предпочтительной форме машины приводное устройство может содержать рычаг, функционально соединенный с поворотной частью, причем рычаг предназначен для управления вручную в целях осуществления активирующего действия.

[0044] В предпочтительной форме машины приводное устройство может содержать рычаг, с помощью которого пользователь вручную осуществляет шаговое перемещение лотка из первого положения во второе положение.

[0045] В предпочтительной форме машины установочная часть лотка может содержать первый ролик и второй ролик, разделенные зазором. Первый и второй ролики установочной части могут быть выполнены с возможностью контакта с цилиндром шприца в сборе и удерживания цилиндра шприца в зазоре при переносе лотком, причем первый и второй ролики обеспечивают прокручивание шприца в сборе при шаговом перемещении лотка из первого положения во второе положение.

[0046] В предпочтительной форме машины каждый из первого и второго роликов может иметь ось поворота, причем первый ролик

выполнен с возможностью поворота вокруг оси поворота первого ролика и второй ролик выполнен с возможностью поворота вокруг оси поворота второго ролика.

[0047] В предпочтительной форме машины сервопривод может быть запрограммирован реагировать на активирующее действие перемещением поворотной части, причем активирующее действие включает задействие функционального переключателя.

[0048] В предпочтительной форме машины сервопривод может быть запрограммирован на шаговое перемещение лотка более одного раза в ответ на активирующее действие.

[0049] В предпочтительной форме машины сервопривод может быть выполнен с возможностью функционального соединения с другой поворотной частью.

[0050] В предпочтительной форме машины лоток может иметь ось лотка, которая находится на одной линии с продольными осями шприца в сборе и штока поршня, когда шприц в сборе и шток поршня расположены в лотке, причем ось лотка расположена под углом больше нуля градусов относительно вертикали.

[0051] В предпочтительной форме машины поворотная часть может содержать поворотную карусель с осью поворота, которая параллельна оси лотка, вследствие чего ось поворота поворотной части расположена под углом больше нуля градусов относительно вертикали.

[0052] В предпочтительной форме машины основание может содержать нижнюю поверхность, расположенную под первым углом относительно горизонтали, причем продольная ось лотка смещена от вертикали на первый угол.

[0053] В предпочтительной форме машина может содержать подвижное основание для штока поршня, соединенное с поворотной частью. Основание для штока поршня может быть расположено над лотком и может содержать отверстие, размеры которого подходят для размещения снабженного фланцем проксимального конца штока поршня, причем отверстие выровнено по оси с открытой частью лотка. Основание для штока поршня может быть выполнено с возможностью перемещения с лотком из первого положения во второе положение.

[0054] В предпочтительной форме машина может содержать удерживающую крышку, имеющую выступающий наружу язычок, расположенный так, чтобы выступать в отверстие основания для штока поршня, причем удерживающая крышка прикреплена с

возможностью отсоединения к основанию для штока поршня. Удерживающая крышка может быть закреплена относительно поворотной части и расположена в отверстии, когда лоток находится в первом положении.

[0055] В предпочтительной форме машина может содержать выбираемое подвижное основание для штока поршня, соединенное с выбираемой поворотной частью.

[0056] В предпочтительной форме машины основание для штока поршня может быть выбрано из отдельных и взаимозаменяемых первого и второго оснований для штока поршня, причем первое основание для штока поршня содержит отверстие, размеры которого подходят для размещения снабженного фланцем конца штока поршня первого размера, а второе основание для штока поршня имеет размеры, которые подходят для размещения снабженного фланцем конца штока поршня второго размера, который отличается от первого размера.

[0057] В предпочтительной форме машины поворотная часть может быть расположена с возможностью поворота относительно нажимной пластины.

[0058] В предпочтительной форме машины поворотная часть может содержать множество лотков, переносимых поворотной частью.

[0059] В предпочтительной форме машина может содержать выпускной желоб, расположенный рядом с поворотной частью во втором положении лотка. Выпускной желоб может быть выполнен с возможностью получения штока поршня и шприца в сборе из лотка после соединения штока поршня со шприцем в сборе.

[0060] В предпочтительной форме первая поворотная часть может содержать первый выпускной желоб, соединенный с первой поворотной частью, а вторая поворотная часть может содержать второй выпускной желоб, соединенный со второй поворотной частью, вследствие чего выбираемый выпускной желоб соединен с выбираемой поворотной частью.

[0061] В предпочтительной форме машины выпускной желоб может содержать наклонный участок, причем наклонный участок содержит щель, размеры которой подходят для размещения штока поршня и шприца в сборе после перемещения лотка во второе положение.

[0062] В предпочтительной форме способ может включать приложение направленной вниз силы к проксимальному концу штока первого штока поршня при перемещении первого лотка из первого

положения ко второму положению.

[0063] В предпочтительной форме способ может включать шаговое перемещение лотка из первого положения во второе положение два или более раз в ответ на активацию приводного устройства.

[0064] В предпочтительной форме способ может включать прикрепление первой поворотной части к столу посредством быстросменного крепления, причем стол соединен с приводным устройством.

[0065] В предпочтительной форме способа отсоединение второй поворотной части от приводного устройства может включать отсоединение быстросменного крепления, прикрепляющего вторую поворотную часть к столу.

[0066] В предпочтительной форме способа отсоединение второй поворотной части от приводного устройства может включать отсоединение сервопривода приводного устройства от приемного элемента второй поворотной части.

[0067] В предпочтительной форме способа соединение первой поворотной части с приводным устройством может включать соединение сервопривода приводного устройства с приемным элементом первой поворотной части.

[0068] В предпочтительной форме способ может включать, перед отсоединением второй поворотной части от приводного устройства, размещение второго шприца в сборе на втором лотке второй поворотной части, причем второй лоток выполнен с возможностью размещения второго шприца в сборе второго размера, второй шприц в сборе содержит дистальный конец и проксимальный конец, цилиндр шприца и поршень, расположенный внутри цилиндра шприца, причем второй лоток второй поворотной части имеет размеры, которые подходят для размещения второго цилиндра шприца второго размера. Кроме того, предпочтительная форма способа может включать размещение второго штока поршня на втором лотке второй поворотной части, причем второй шток поршня содержит дистальный конец штока и проксимальный конец штока, и причем дистальный конец штока расположен над проксимальным концом второго шприца в сборе и выровнен по оси с поршнем. В предпочтительной форме способ может включать активацию приводного устройства, соединенного со второй поворотной частью, для перемещения второго лотка из первого положения во второе положение с приложением силы ко второму штоку поршня, что

приводит к соединению второго штока поршня со вторым шприцем в сборе.

[0069] В предпочтительной форме способа шаговое перемещение лотка может включать поворот поворотной части вокруг оси поворота поворотной части.

[0070] В предпочтительной форме способа поворот поворотной части может включать поворот поворотной части больше, чем на ноль градусов, для шагового перемещения лотка из первого положения во второе положение.

[0071] В предпочтительной форме способа активация приводного устройства может включать перемещение рычага, причем рычаг обеспечивает шаговое перемещение лотка из первого положения во второе положение посредством поворотной части.

[0072] В предпочтительной форме способа активация приводного устройства может включать задействование функционального переключателя, соединенного с сервоприводом, причем сервопривод предназначен для передвижения скобы в целях перемещения рычага.

[0073] В предпочтительной форме способа активация приводного устройства может включать задействование функционального переключателя, соединенного с сервоприводом, причем сервопривод функционально соединен с поворотной частью.

[0074] В предпочтительной форме способ может включать приложение направленной вниз силы к проксимальному концу штока поршня при перемещении лотка из первого положения ко второму положению.

[0075] В предпочтительной форме способа приложение направленной вниз силы к проксимальному концу штока поршня может включать перемещение штока поршня под нажимной пластиной, расположенной рядом с поворотной частью, при перемещении лотка из первого положения во второе положение.

[0076] В предпочтительной форме способ может включать приложение поворачивающей силы к цилиндру шприца в сборе при перемещении лотка из первого положения во второе положение.

[0077] В предпочтительной форме способа приложение поворачивающей силы может включать введение в контакт шприца в сборе с фрикционным элементом, расположенным рядом с поворотной частью, при перемещении лотка из первого положения во второе положение. Шприц в сборе может быть выполнен с возможностью поворота вокруг продольной оси лотка.

[0078] В предпочтительной форме способ может включать поворот поворотной части вокруг оси поворота поворотной части в первом направлении для шагового перемещения лотка из первого положения во второе положение.

[0079] В предпочтительной форме способа поворот шприца в сборе может включать поворот шприца в сборе в направлении, противоположном первому направлению поворотной части, причем ось поворота поворотной части параллельна продольной оси лотка.

Краткое описание графических материалов

[0080] Считается, что настоящее изобретение станет более очевидным из следующего описания, приведенного в сочетании с прилагаемыми графическими материалами. Некоторые из графических материалов могут быть упрощены за счет исключения выбираемых элементов для более четкого изображения других элементов. Такие исключения элементов на некоторых графических материалах не обязательно означают наличие или отсутствие конкретных элементов в любом из приведенных в качестве примера вариантов осуществления, за исключением случаев, когда это явно выражено в соответствующем описании. Кроме того, ни одна из фигур на графических материалах не изображена с обязательным соблюдением масштаба.

[0081] На фиг.1 показан вид спереди в перспективе первой приведенной в качестве примера машины для установки штока поршня со штоком поршня и шприцем в сборе, расположенными на ней, в соответствии с принципами настоящего изобретения.

[0082] На фиг.2 показан частичный вид спереди в перспективе первой приведенной в качестве примера машины для установки штока поршня согласно фиг.1 со штоком поршня и шприцем в сборе в промежуточной конфигурации.

[0083] На фиг.3 показан вид сзади в перспективе первой приведенной в качестве примера машины для установки штока поршня согласно фиг.1 со штоком поршня и шприцем в сборе в соединенной конфигурации.

[0084] На фиг.4 показан вид спереди в перспективе первой приведенной в качестве примера машины для установки штока поршня согласно фиг.1 с первым штоком поршня и шприцем в сборе в отсоединенной конфигурации и вторым штоком поршня и шприцем в сборе с соединенной конфигурации.

[0085] На фиг.5 показан вид сверху в перспективе первой приведенной в качестве примера машины для установки штока поршня

согласно фиг.1, на котором изображено первое приведенное в качестве примера позиционирующее основание для штока поршня, первая приведенная в качестве примера удерживающая крышка для штока поршня и крепление.

[0086] На фиг.6 показан вид сверху в перспективе первой приведенной в качестве примера машины для установки штока поршня согласно фиг.1 со вторым приведенным в качестве примера позиционирующим основанием для штока поршня и второй удерживающей крышкой для штока поршня без крепления.

[0087] На фиг.7 показан вид сверху первой приведенной в качестве примера удерживающей крышки для штока поршня согласно фиг.5.

[0088] На фиг.8 показан вид сверху второй приведенной в качестве примера удерживающей крышки для штока поршня согласно фиг.6.

[0089] На фиг.9 показан вид в перспективе направляющего узла первой приведенной в качестве примера машины для установки штока поршня согласно фиг.1, причем направляющий узел содержит нажимной блок для предварительного приложения силы.

[0090] На фиг.10 показан вид в перспективе нажимного блока для предварительного приложения силы направляющего узла согласно фиг.9.

[0091] На фиг.11 показан вид сверху в перспективе адаптивной приводной системы, предназначенной для использования с первой приведенной в качестве примера машиной для установки штока поршня согласно фиг.1.

[0092] На фиг.12 показан вид в перспективе второй приведенной в качестве примера системы для установки штока поршня, содержащей машину согласно фиг.1, соединенную с адаптивной приводной системой согласно фиг.11.

[0093] На фиг.13 показан вид в перспективе третьей приведенной в качестве примера системы для установки штока поршня в соответствии с принципами настоящего изобретения.

[0094] На фиг.14 показан вид сбоку третьей приведенной в качестве примера системы для установки штока поршня согласно фиг.13.

[0095] На фиг.15 показан вид спереди третьей приведенной в качестве примера системы для установки штока поршня согласно фиг.13.

Подробное описание графических материалов

[0096] Система для установки штока поршня для соединения штока поршня с предварительно заполненным шприцем в сборе изображена и описана в настоящем документе. На фиг.1-4 показана первая приведенная в качестве примера машина 10 для установки штока поршня, изображенная на разных стадиях соединения штока 14 поршня и предварительно заполненного шприца в сборе 18. На фиг.5-10 более подробно показаны различные компоненты машины 10, а на фиг.11 и 12 показана адаптивная система для переоборудования неавтоматизированной машины 10 согласно фиг.1-4 во вторую приведенную в качестве примера систему для установки штока поршня, которая является полуавтоматизированной. Третья приведенная в качестве примера система для установки штока поршня показана на фиг.13-15 и может включать любой или все из различных компонентов предыдущих изображенных вариантов для соединения штока 14 поршня со шприцем в сборе 18. Термин «шприц в сборе» 18 может относиться к предварительно заполненному шприцу или пустому шприцу.

[0097] На фиг.1 показан первый пример системы 10 для установки штока поршня для соединения штока 14 поршня со шприцем в сборе 18. Система 10 для установки штока поршня представляет собой машину, имеющую поворотную часть 22 с подвижным лотком 26 и приводное устройство 30, функционально соединенное с поворотной частью 22 и выполненное с возможностью перемещения лотка 26 из первого положения во второе положение. Лоток 26 содержит установочную часть 34, размеры которой подходят для размещения шприца в сборе 18, и открытую часть 38, которая расположена над установочной частью 34 и размеры которой подходят для размещения штока 14 поршня. На изображенном примере показано, что поворотная часть 22 представляет собой поворотную карусель со множеством лотков 26, переносимых поворотной частью 22 и расположенных по периметру карусели 22. Для простоты обозначения один лоток 26 будет описан следующим образом: поворотная часть 22 поворачивает лоток 26 между первым положением и вторым положением. В контексте настоящего документа выражение «загруженный лоток» 26 обозначает лоток 26, на котором расположены шток 14 поршня и шприц в сборе 18. Хотя машина 10 предусматривает наличие множества лотков 26 в различных положениях, «первое положение» P1 (показано на фиг.1) относится к положению, в котором шток 14 поршня и шприц в сборе 18 расположены на лотке 26, но еще не соединены друг с другом.

«Второе положение» Р2 (показано на фиг.3) относится к любому положению загруженного лотка 26 после соединения штока 14 поршня со шприцем в сборе 18. В контексте настоящего документа выражение «шприц в сборе 46 с присоединенным штоком» относится к конечному изделию, в котором шток 14 поршня соединен со шприцем в сборе 18. Шток 14 поршня и шприц в сборе 18 могут быть свободно прикреплены к лотку 26, прикреплены к нему с возможностью отсоединения или подходящим образом установлены на него.

[0098] Функция и работа машины 10 будут описаны, когда лоток 26 находится в трех последовательных положениях: первом положении Р1, положении между первым положением Р1 и вторым положением Р2, а также втором положении Р2. Машина 10 выполнена с возможностью соединения штока 14 поршня и предварительно заполненного шприца в сборе 18 за счет перемещения лотка 26 из первого положения Р1, показанного на фиг.1, через промежуточное положение, показанное на фиг.2, и, наконец, во второе положение Р2, показанное на фиг.3, в котором шток 14 поршня соединен со шприцем в сборе 18. Приводное устройство 30, расположенное внутри основания 48 машины 10, обеспечивает поворот поворотной части 22 и загруженного лотка 26 вокруг оси А поворота поворотной части 22. При повороте поворотной части 22 загруженный лоток 26 проходит через направляющий узел 50, прикрепленный к основанию 48. Направляющий узел 50 содержит нажимной блок 54 для предварительного приложения силы, который выполнен с возможностью приложения постоянной направленной вниз силы к штоку 14 поршня, когда шток 14 поршня контактирует с нажимной пластиной 58. Одновременно с этим, фрикционный элемент 60 (фиг.9) направляющего узла 50 входит в контакт и прикладывает поворачивающую силу (например, крутящий момент) к шприцу в сборе 18 для прокручивания шприца в сборе 18 относительно штока 14 поршня, когда загруженный лоток 26 проходит под нажимной пластиной 58. Комбинация направленной вниз силы, прикладываемой нажимной пластиной 58, и поворачивающей силы, прикладываемой фрикционным элементом 60, эффективно соединяет шток 14 поршня со шприцем в сборе 18 к моменту достижения загруженным лотком 26 второго положения Р2. На фиг.3 шприц в сборе 46 с присоединенным штоком находится во втором положении Р2, рядом с выпускным желобом 62, в котором размещается шприц в сборе 46 с присоединенным штоком. Лоток 26 выполнен с возможностью выпуска

шприца в сборе 46 с присоединенным штоком, когда поворотная часть 22 снова поворачивается, и лоток 26 выполнен с возможностью помещения шприца в сборе 46 с присоединенным штоком в выпускной желоб 62, как показано на фиг.4. Поворотная часть 22, описанная в настоящем документе, может контролироваться или управляться вращательным приводом, но в других вариантах осуществления может быть предусмотрен линейный привод. Например, поворотная часть 22 может быть заменена линейной линией сборки, такой как конвейерная лента, в которой лоток 26 осуществляет шаговое перемещение по линейной траектории. Поворотная часть 22 может содержать один или несколько подвижных лотков 26, которые соединены с линейным приводным механизмом, который перемещает лотки 26 по линейной траектории. В этом примере направляющий узел 50 может быть расположен относительно линейной конвейерной ленты или другого средства линейной транспортировки так, чтобы взаимодействовать с подвижными лотками 26 для соединения штока 14 поршня со шприцем в сборе 18.

[0099] Как показано на фиг.1, 3 и 4, машина 10 ориентирована под углом, когда основание 48 машины 10 опирается на плоскую поверхность. Как показано на фиг.3, ось А поворота поворотной части 22 расположена под углом α относительно вертикали V, а нижняя поверхность 66 основания 48 расположена под углом β относительно горизонтали H. Ось поворота и/или продольная ось А поворотной части 22 также параллельна оси В лотка, которая находится на одной линии с продольными осями С штока 14 поршня и шприца в сборе 18, когда шток 14 поршня и шприц в сборе 18 расположены в лотке 26. Ось В лотка и ось А поворота расположены под углом α , который больше нуля градусов относительно вертикали V. В одном варианте угол α может составлять от 1 градуса до 10 градусов, от 5 градусов до 10 градусов, от 5 градусов до 15 градусов, от 5 градусов до 20 градусов, от 5 градусов до 30 градусов, или может представлять собой любой другой подходящий угол.

[00100] Как упомянуто ранее, термин «лоток» 26 относится к конструкции, в которой размещается шток 14 поршня и шприц в сборе 18. Каждый лоток 26 содержит установочную часть 34, образованную парой роликов 68, отверстие 70 позиционирующего основания 72 для штока поршня, и открытую часть 38, образованную диском 74 для захвата штока поршня. Ролики 68, позиционирующее основание 72 для штока поршня и диск 74 для захвата штока поршня

прикреплены к поворотной части 22 и выполнены с возможностью поворота вокруг оси А поворота, когда поворотная часть 22 приведена в действие приводным устройством 30. Позиционирующее основание 72 содержит множество равномерно разнесенных отверстий 70, а диск 74 для захвата штока поршня содержит множество равномерно разнесенных проемов 38. Позиционирующее основание 72 и диск 74 для захвата разнесены друг от друга и расположены относительно роликов 68 таким образом, что каждый лоток 26 определен одним отверстием 70, одним проемом 38 и одной установочной частью 34, которые находятся на одной оси и предназначены для размещения штока 14 поршня, выровненного со шприцем в сборе 18. Каждый ролик 68 выполнен с возможностью поворота вокруг штыря 76, проходящего по центральной оси D ролика 68, причем каждый штырь 76 прикреплен к нижнему участку 24 поворотной части 22. Каждый ролик 68 расположен на заданном расстоянии от смежного ролика 68 с образованием зазора G, вследствие чего цилиндр 78 шприца может входить в установочную часть 34 между двумя смежными роликами 68 и находиться в контакте с ними. Первый и второй смежные ролики 68 установочной части 34 выполнены с возможностью контакта с цилиндром 78 шприца в сборе 18 и удерживают цилиндр 78 шприца в зазоре G при переносе лотком 26.

[00101] Ролики 68 расположены так, чтобы свободно удерживать цилиндр 78 шприца в сборе 18, когда шприц в сборе 18 прикреплен к машине 10, или иным образом расположен на ней, в первом положении P1, и чтобы выпускать цилиндр 78 шприца, когда лоток 26 перемещается к выпускному желобу 62. В раскрытых вариантах наклонная ориентация поворотной части 22 позволяет лотку 26 удерживать цилиндр 78 шприца при перемещении лотка 26 из первого положения P1 ко второму положению P2. Дополнительно наклонная ориентация машины 10 позволяет лотку 26 выпускать шприц в сборе 46 с присоединенным штоком в выпускной желоб 62 после того, как лоток 26 проходит второе положение P2. Когда поворотная часть 22 снова поворачивается, шприц в сборе 46 с присоединенным штоком входит в щель 64 выпускного желоба 62 и шприц в сборе 46 с присоединенным штоком может передвигаться вниз по наклонному участку 63, где шприц в сборе 46 с присоединенным штоком остается до извлечения. Щель 64 имеет размеры, которые подходят для размещения шприца в сборе 18 конкретного размера, вследствие чего шприц в сборе 46 с

присоединенным штоком поршня могут легко передвигаться вниз по наклонному участку 63 в целях хранения в выпускном желобе 62. Наклонный участок 63 может иметь такие размеры и наклон, чтобы удерживать партию шприцев в сборе 46 с присоединенным штоком поршня.

[00102] Размеры лотка 26 основаны на требованиях, предъявляемых к шприцу в сборе 18 и штоку 14 поршня. В частности, установочная часть 34 имеет размеры, которые подходят для размещения шприца в сборе 18 конкретного типа/размера, и открытая часть 38 и отверстие 70 лотка 26 также имеют размеры, которые подходят для размещения штока 14 поршня конкретного типа/формы. В изображенном примере машина 10, в частности, предназначена для соединения штока 14 поршня и шприца в сборе 18 конкретного размера. В других вариантах осуществления машина 10 может быть настроена для размещения штоков 14 поршня и шприцев в сборе 18 разных размеров. Машина 10 может быть предназначена для размещения шприца в сборе одного размера, например стеклянного шприца в сборе 18 объемом 2,25 мл. Таким образом, расстояние между двумя смежными роликами 68 таково, что шприц в сборе 18, имеющий цилиндр 78 шприца объемом 2,25 мл, может быть свободно прикреплен к лотку 26. Каждый проем 38 диска 74 для захвата штока поршня предназначен для размещения тела 82 штока поршня конкретного размера, используемого со шприцем в сборе 18 объемом 2,25 мл. Для штока 14 поршня с X-образным поперечным сечением открытая часть 38 может содержать множество выступов, предназначенных для размещения тела 82 штока поршня и ограничения поворотного, углового и поперечного перемещения штока 14 поршня относительно оси С при перемещении загруженного лотка 26 из первого положения P1 во второе положение P2. Ролики 68, с другой стороны, выполнены с возможностью свободного поворота вокруг оси D и позволяют цилиндру 78 шприца поворачиваться вокруг оси В лотка 26, когда фрикционный элемент 60 контактирует с цилиндром 78 шприца, что будет подробнее описано ниже. Ролики 68, диск 74 для захвата штока поршня и позиционирующее основание 72 для штока поршня могут быть расположены так, чтобы вмещать тело 82 штока поршня конкретной высоты.

[00103] Машина 10 может быть приспособлена под множество различных уровней заполнения шприца в сборе 18 конкретного размера посредством взаимозаменяемых позиционирующих оснований

72 и 86 для штока поршня. Как показано на фиг.5-8, позиционирующее основание 72 для штока поршня выбирается из отдельных и взаимозаменяемых первого и второго позиционирующих оснований 72 и 86 для штока поршня. Первое позиционирующее основание 72 для штока поршня содержит отверстие 70, размеры которого подходят для размещения проксимального конца 90 конкретного размера штока 14 поршня, а второе позиционирующее основание 86 для штока поршня содержит отверстие 104, размеры которого подходят для размещения проксимального конца 90 другого размера штока 14 поршня. Первое позиционирующее основание 72 для штока поршня и соответствующая удерживающая крышка 84 для штока поршня, показанные на фиг.5 и 7, могут быть взаимно заменены другим позиционирующим основанием 86 и связанной удерживающей крышкой 84, показанными на фиг.6 и 8. Первое и второе позиционирующие основания 72 и 86 для штока поршня могут отличаться по высоте для размещения штоков поршня разных высот, и они могут иметь отверстия 70 и 104 отличающихся размеров для вмещения проксимальных концов 90 штока поршня двух размеров. В изображенном варианте осуществления отверстия 70 первого позиционирующего основания 72 имеют меньший радиус, чем отверстия 104 второго позиционирующего основания 86. Хотя это и не изображено, машина 10 может быть выполнена с возможностью работы с любым количеством разных позиционирующих оснований для штока поршня, и машина 10 не ограничена двумя вариантам осуществления, описанными и изображенным в настоящем документе.

[00104] Вернемся к фиг.5 и 6, на которых показано, что первое позиционирующее основание 72 для штока поршня и удерживающая крышка 84 прикреплены с возможностью отсоединения к машине 10. Первое позиционирующее основание 72 для штока поршня соединено с поворотной частью 22 и расположено над диском 74 для захвата штока поршня таким образом, что отверстия 70, расположенные по периметру позиционирующего основания 72, находятся на одной оси с проемами 38 диска 74 для захвата. Каждое отверстие 70 имеет размеры, которые подходят для размещения снабженного фланцем проксимального конца 90 штока 14 поршня, и обеспечивает достаточно пространства, чтобы дать снабженному фланцем проксимальному концу 90 штока упасть через отверстие 70, при перемещении лотка 26 из первого положения P1 во второе положение P2. Удерживающая крышка 84 расположена сверху позиционирующего основания 72 и содержит выступающий

наружу язычок 94, расположенный так, чтобы выступать в отверстие 70, когда позиционирующее основание 72 и удерживающая крышка 84 прикреплены к машине 10. Как удерживающая крышка 84, так и позиционирующее основание 72 для штока поршня прикреплены с возможностью отсоединения к машине 10 посредством резьбового крепления 98. В то время как позиционирующее основание 72 соединено с возможностью перемещения с поворотной частью 22 (таким образом, что позиционирующее основание 72 поворачивается с поворотной частью 22), удерживающая крышка 84 и резьбовое крепление 98 неподвижно прикреплены к машине 10 и не поворачиваются с поворотной частью 22 вокруг оси А. Удерживающая крышка 84 обеспечивает функцию удерживания штока 14 поршня, когда шток 14 поршня сначала размещен на лотке 26. Как показано на фиг.1 и 2, снабженный фланцем проксимальный конец 90 штока 14 поршня входит в отверстие 70 позиционирующего основания 72 и упирается в часть 96 язычка 94, которая выступает в отверстие 70. Часть 96 язычка 94, расположенная в отверстии 70, удерживает шток 14 поршня в подвешенном состоянии над шприцем в сборе 18, расположенным на установочной части 34. При перемещении загруженного лотка 26 из первого положения P1 позиционирующее основание 72 поворачивается относительно выступающего язычка 94 и отверстие 70 лотка 26 перемещается в сторону от части 96 для высвобождения штока 14 поршня от нее. Снабженный фланцем проксимальный конец 90 штока 14 поршня падает вниз через отверстие 70 позиционирующего основания 72, а дистальный конец 156 штока 14 поршня контактирует с поршнем 158, расположенным в цилиндре 78 шприца, как показано на фиг.2.

[00105] На фиг.7 изображена первая сторона 100a удерживающей крышки 84, которая связана с первым позиционирующим основанием 72 для штока поршня, а на фиг.8 изображена вторая сторона 100b удерживающей крышки 84, которая связана со вторым позиционирующим основанием 86 для штока поршня. В каждом изображенном варианте осуществления выступающий язычок 94 удерживающей крышки 84 содержит край 101a и 101b с асимметричным контуром, форма которого может соответствовать вариантам исполнения снабженных фланцем концов 90 различных штоков 14 поршня. Каждая сторона 100a и 100b удерживающей крышки 84 содержит конкретную маркировку или метки 102a и 102b, связанные с соответствующими метками 103a и 103b на позиционирующем основании 72 и 86 для штока поршня. Диск 74 для захвата также

содержит метки 105a и 105b, которые выравниваются с метками 102a и 102b для обеспечения совмещения отверстий 70 и 104 и проемов 38 при сборке лотков 26. Как показано на фиг.5, метки 102a, 103a и 105a могут обеспечить визуальное указание того, что крышка 84 поршня надлежащим образом совмещена как с первым позиционирующим основанием 72 для штока поршня, так и с диском 74 для захвата. Чтобы заменить первое позиционирующее основание 72 для штока поршня вторым позиционирующим основанием 86 для штока поршня, резьбовое крепление 98, которое содержит управляемую вручную рифленую ручку, снимают с машины 10, а также снимают удерживающую крышку 84 и первое позиционирующее основание 72. Второе позиционирующее основание 86 размещают на поворотной части 22 таким образом, чтобы совместить метки 103b с соответствующими метками 105b на диске 74 для захвата. Удерживающую крышку 84 переворачивают таким образом, чтобы вторая сторона 100b была обращена в сторону от поворотной части 22, а затем помещают сверху второго позиционирующего основания 86 таким образом, чтобы метки 102b удерживающей крышки 84 были совмещены с метками 103b второго позиционирующего основания 86 и метками 105b диска 74 для захвата. После сборки надлежащим образом, выступающий язычок 94 размещается внутри отверстия 104 лотка 26 в первом положении P1. В изображенных вариантах осуществления машина 10 содержит удерживающую крышку 84 для штока поршня и позиционирующие основания 72 и 86 для штока поршня для размещения в подвешенном состоянии штока 14 поршня над шприцем в сборе 18, когда он загружен в лоток 26 в первом положении P1. В другом варианте осуществления шток 14 поршня и шприц в сборе 18 могут быть загружены вместе, вследствие чего шток 14 поршня не удерживается удерживающей крышкой 84 и позиционирующим основанием 72 и 86, а дистальный конец 156 может, вместо этого, упираться в поршень 158, когда лоток 26 находится в первом положении P1. В этом случае позиционирующее основание 72 и 86 и удерживающая крышка 84 могут быть необязательно прикреплены к машине 10 таким образом, что лоток 26 не ограничивается отверстием 70 и 104 позиционирующего основания 72 и 86.

[00106] Направляющий узел 50 на фиг.9 и 10 содержит нажимной блок 54 для предварительного приложения силы машины 10, прикрепленный к подающему направляющему узлу 110. Подающий направляющий узел 110 содержит множество опорных стержней 114,

которые соединяют направляющую 116 для удерживания штока, верхнюю подающую направляющую 118, направляющую пластину 120, нижнюю подающую направляющую 122 и несущее основание 126. В целом, направляющая 116 для удерживания штока, верхняя подающая направляющая 118, направляющая пластина 120 и нижняя подающая направляющая 122 имеют такие контуры, что они частично окружают наружный периметр поворотной части 22 и соответствуют ему. Несущее основание 126 прикреплено к основанию 48 машины 10, а опорные стержни 114 поддерживают остальные элементы подающего направляющего узла 110 и нажимного блока 54 для предварительного приложения силы. Верхняя и нижняя подающие направляющие 118 и 120 содержат обрезанные концы 119 и 121 соответственно для размещения и направления загруженного лотка 26, а также предотвращения заклинивания при повороте поворотной части 22. Направляющая 130 для цилиндра шприца, прикрепленная к верхней подающей направляющей 118, содействует подающим направляющим 118 и 120 за счет предоставления барьера от проксимального конца 132 шприца в сборе 18 при перемещении загруженного лотка 26 с прохождением через направляющий узел 50 во второе положение P2. Как показано на фиг.2, направляющая 130 для цилиндра шприца представляет собой L-образную скобу, размеры которой подходят для размещения и направления проксимального конца 132 шприца в сборе 18.

[00107] На фиг.9 изображен фрикционный элемент 60, прикрепленный к внутренней крайней поверхности 134 направляющей пластины 120 и расположенный рядом с поворотной частью 22 и под нажимной пластиной 58. Фрикционный элемент 60 выполнен с возможностью контакта с цилиндром 78 шприца в сборе 18, который прикреплен к лотку 26, при перемещении лотка 26 из первого положения P1 во второе положение P2. Фрикционный элемент 60, таким образом, прикладывает поворачивающую силу к цилиндру 78 шприца для прокручивания шприца в сборе 18 относительно штока 14 поршня. В изображенном примере фрикционный элемент 60 представляет собой продолговатый шнур, который проходит вдоль внутренней крайней поверхности 134 направляющей пластины 120 таким образом, что фрикционный элемент 60 остается в контакте с цилиндром 78 шприца при перемещении шприца в сборе 18 вдоль, по меньшей мере, части его пути из первого положения P1 во второе положение P2. При перемещении лотка 26 из первого положения P1 во второе положение P2 шприц в сборе 18 проходит через

направляющий узел 50 и входит в контакт с фрикционным элементом 60, выступающим из внутренней крайней поверхности 134 направляющей пластины 120. Фрикционный элемент 60 контактирует с цилиндром 78 шприца и приводит к повороту цилиндра 78 шприца и шприца в сборе 18 вокруг продольной оси В лотка 26. Согласно этой конфигурации, когда лоток 26 переносит шприц в сборе 18 в первом направлении, фрикционный элемент 60 входит в контакт с цилиндром 78 шприца и прикладывает поворачивающую силу к цилиндру 78 шприца, что приводит к повороту цилиндра 78 шприца между роликами 68 лотка 26 в направлении, противоположном первому направлению поворота поворотной части 22. В это время, шток 14 поршня, расположенный в открытой части 38 лотка 26, не поворачивается относительно лотка 26 или шприца в сборе 18, а, вместо этого, получает направленную вниз силу от нажимного блока 54 для предварительного приложения силы.

[00108] В предпочтительном примере нажимная пластина 58 нажимного блока 54 для предварительного приложения силы прикладывает постоянную силу (например, приблизительно 2 Н в некоторых вариантах) к штоку 14 поршня, и фрикционный элемент 60 приводит к повороту цилиндра 78 шприца не более четырех раз для соединения штока 14 поршня и шприца в сборе 18. Длина фрикционного элемента 60 может быть определена на основании взаимного расположения при стыковке между поршнем 158 шприца в сборе 18 и штоком 14 поршня. Например, поршень 158 может совершать три оборота относительно штока 14 поршня перед тем, как резьбовой дистальный конец 156 штока 14 поршня надлежащим образом соединится с поршнем 158. Если фрикционный элемент 60 приводит к повороту шприца в сборе 18 больше, чем это необходимо, чрезмерная поворачивающая сила, приложенная к шприцу в сборе 18, может отрицательно повлиять на поршень 158, цилиндр 78 шприца или некоторый другой компонент шприца в сборе 18. Таким образом, длина фрикционного элемента 60 основана на минимальном количестве оборотов, которые шприц в сборе 18 должен совершить вокруг оси В, чтобы поршень 158 был соединен со штоком 14 поршня в достаточной степени во время одного шагового перемещения и без повреждения. Фрикционный элемент 60 может быть выполнен из эластичного материала, такого как силиконовый каучук, ненаполненная резина, латекс или другой подходящий материал, который бы приводил к прокручиванию шприца в сборе 18 относительно лотка 26 при контакте с фрикционным элементом 60. В

другом варианте осуществления фрикционный элемент 60 может быть расположен на роликах 68, а не на внутренней крайней поверхности 134 направляющей пластины 120. В этом примере направляющая пластина 120 может быть расположена таким образом, что часть направляющей пластины 120 контактирует с фрикционным элементом 60, расположенным на роликах 68, вследствие чего ролики 68 прокручивают шприц в сборе 18 при перемещении лотка 26 с прохождением через направляющий узел 50.

[00109] На фиг.9 и 10 нажимной блок 54 для предварительного приложения силы содержит опорную пластину 136, прикрепленную к направляющей 116 для удерживания штока, нажимную пластину 58, пружину 138 с постоянным натяжением, соединенный с нажимной пластиной 58, и первую и вторую направляющие штанги 142. Продолговатая нажимная пластина 58 расположена рядом с поворотной частью 22 таким образом, что лоток 26 перемещается под нажимной пластиной 58 при перемещении лотка 26 из первого положения P1 во второе положение P2. Другими словами, поворотная часть 22 расположена с возможностью поворота относительно нажимной пластины 58. Нажимная пластина 58 выполнена с возможностью приложения направленной вниз силы к штоку 14 поршня, расположенному в открытой части 38 лотка 26. В частности, нажимная пластина 58 определяет входной конец 144 (показан на фиг.2) и выходной конец 148, причем входной конец 144 имеет размеры, которые подходят для размещения проксимального конца 90 штока 14 поршня и приложения направленной вниз силы к проксимальному концу 90 штока 14 поршня при перемещении штока 14 поршня от входного конца 144 к выходному концу 148. Пружина 138 с постоянным натяжением соединена с нажимной пластиной 58 и сообщает направленную вниз силу штоку 14 поршня посредством нажимной пластины 58 при перемещении лотка 26 между первым положением P1 и вторым положением P2. Нажимная пластина 58 является продолговатой и содержит наклонную поверхность 145 на входном конце 144 для размещения проксимального конца 90 штока без столкновения с телом 82 штока 14 поршня.

[00110] Нажимная пластина 58 соединена с возможностью перемещения с первой и второй направляющими штангами 142, вследствие чего нажимная пластина 58 может перемещаться вдоль штанг 142 в направлении, параллельном оси A поворота. Направляющие штанги 142 проходят через первый и второй проемы

нажимной пластины 58 и прикрепляют нажимную пластину 58 относительно поворотной части 22 с возможностью регулировки, вследствие чего нажимная пластина 58 может быть отрегулирована так, чтобы размещать штоки 14 поршня и поршни 158, расположенные на разных высотах. Пружина 138 натяжения проходит через третий проем нажимной пластины 58 и прикреплена к верхней поверхности 150 нажимной пластины 58, вследствие чего к штоку 14 поршня всегда приложена постоянная сила, например 2 Н. То есть, по мере перемещения штока 14 поршня из первого положения P1 во второе положение P2, проксимальный конец 90 штока 14 поршня прикладывает к нажимной пластине 58 направленную вверх силу, которая может немного поднимать нажимную пластину 58. Но пружина 138 натяжения обеспечивает приложение достаточной, ненулевой силы к штоку 14 поршня, чтобы положительно воздействовать на соединение штока 14 поршня с поршнем 158. Резьбовой стержень 152 проходит через проход в опорной пластине 136 и выполнен с возможностью контакта с нижней поверхностью 154 нажимной пластины 58 для регулировки высоты нажимной пластины 58 вдоль направляющих штанг 142.

[00111] Нажимная пластина 58 может быть отрегулирована так, чтобы приспособляться к разным уровням заполнения шприцов в сборе 18, которые соотносятся с разными положениями поршня 158 в цилиндре 78 шприца. Например, может быть желательно заполнить шприц в сборе 18 выше емкости шприца в сборе, отмеченной линией заполнения, чтобы обеспечить размещение поршня 158 в положении, которое выше линии заполнения на дистальном конце 133 шприца в сборе 18. В другом примере может быть желательно заполнить шприц в сборе 18 ниже линии заполнения, обозначающей емкость шприца в сборе, чтобы обеспечить размещение поршня 158 в положении, которое ниже линии заполнения. Для приспособления к другому уровню заполнения или другой высоте штока поршня, положение нажимной пластины 58 относительно лотка 26 может быть отрегулировано за счет поворота резьбового стержня 152 в направлении по часовой стрелке или направлении против часовой стрелки, чтобы соответственно поднять или опустить нажимную пластину 58. Линейка 153 может быть прикреплена к направляющему узлу 50 и оставаться неподвижной относительно нажимной пластины 58 при перемещении нажимной пластины 58. Линейка 153 может использоваться для измерения расстояния, на которое нажимная пластина 58 должна быть отрегулирована, чтобы приспособиться к

стандартным уровням заполнения. Например, шприц в сборе 18, имеющий объемную емкость 1 мл, может быть заполнен до уровня заполнения ниже или выше линии заполнения 1 мл. Уровень заполнения, определенный посредством штрихов измерительной шкалы на цилиндре 78 шприца, может указывать, насколько может потребоваться отрегулировать положение нажимной пластины 58 за пределы стандартных уровней заполнения. Машина 10 и системы, описанные в настоящем документе, могут быть выполнены с возможностью работы с любым количеством разных шприцев в сборе 18, и не ограничены размерами 1 мл и 2,25 мл, описанными в настоящем документе.

[00112] Согласно настоящему изобретению машина 10 выполнена с возможностью шагового перемещения лотка 26 для соединения штока 14 поршня со шприцем в сборе 18. За один шаговый поворот дистальный конец 156 штока 14 поршня может соединяться по резьбе с витками внутренней резьбы поршня 158, расположенного в проксимальном конце 132 шприца в сборе 18. Например, загруженный лоток 26 перемещает шток 14 поршня для контакта с нажимной пластиной 58, при этом фрикционный элемент 60 входит в контакт с цилиндром 78 шприца для прокручивания шприца в сборе 18. Комбинация направленной вниз силы, прикладываемой к штоку 14 поршня нажимной пластиной 58, и поворачивающей силы, прикладываемой к шприцу в сборе 18 под действием фрикционного элемента 60, позволяет резьбовому дистальному концу 156 штока 14 поршня соединиться с резьбовой поверхностью поршня 158. В некоторых вариантах машина может совсем не содержать нажимную пластину 58, и в таких вариантах соединение штока 14 поршня с поршнем 158 может осуществляться исключительно посредством фрикционного элемента 60, сообщающего поворачивающую силу цилиндру 78 шприца. В еще одних вариантах машина 10 может совсем не содержать фрикционный элемент 60, и в этих вариантах соединение штока 14 поршня с поршнем 158 может осуществляться исключительно за счет приложения направленной вниз силы к штоку 14 поршня посредством нажимной пластины 58. В последней конфигурации шток 14 поршня не обязательно может быть закручен в поршень 158, но, скорее, просто установлен по фрикционной посадке.

[00113] Машина 10 предназначена или запрограммирована для шагового перемещения лотка 26 таким образом, что загруженный лоток 26 перемещается между первым положением P1 и вторым

положением P2 за одно перемещение поворотной части 22. Приводное устройство 30, которое функционально соединено с поворотной частью 22, выполнено с возможностью шагового перемещения лотка 26 таким образом, что шток 14 поршня и шприц в сборе 18 соединяются менее, чем за три секунды. Каждое шаговое перемещение лотка 26 может включать поворот поворотной части 22 приблизительно на одну треть полного оборота на 360 градусов, например, на 120 градусов вокруг оси А поворота. Например, лоток 26 в первом положении P1 может быть повернут вокруг оси А поворотной части 22 приблизительно на 120 градусов относительно первого положения P1, чтобы достичь второго положения P2. В зависимости от положения направляющего узла 50 и размера поворотной части 22 поворотная часть 22 может быть выполнена с возможностью шагового перемещения лотка 26 с оборотом менее 120 градусов вокруг оси А. Таким образом, машина 10 ограничивает ошибки пользователя или повторяющийся запуск и остановку непрерывно работающей машины. Машина 10 выполнена с возможностью соединения одного штока 14 поршня с одним шприцем в сборе 18 за раз.

[00114] Приводное устройство 30 может быть предназначено или запрограммировано для шагового перемещения лотка 26 посредством поворотной части 22 только один раз при активирующем действии. Активирующее действие может представлять собой, например, управление вручную рычагом 160 приводного устройства 30 или задействование переключателя. Одно нажатие на рычаг 160, например, активирует сервопривод или другую систему с механическим приводом приводного устройства 30 для шагового перемещения лотка 26 между первым положением P1 и вторым положением P2. Приводное устройство 30 может быть дополнительно запрограммировано таким образом, чтобы поворотная часть 22 не поворачивалась до тех пор, пока рычаг 160 не будет снова нажат, или пока не произойдет некоторое другое активирующее действие. В других вариантах осуществления машина 10 может быть активирована с помощью другого подходящего механизма, отличного от рычага 160.

[00115] Рычаг 160 неавтоматизированной машины 10, изображенной на фиг.1-6, функционально соединен с поворотной частью 22 и выполнен с возможностью шагового перемещения лотка 26 между первым положением P1 и вторым положением P2. Рычаг 160 прикреплен с возможностью перемещения к основанию 48 и

расположен внутри щели 164. Когда рычаг 160 передвигают из нерабочего положения в самый левый конец щели 164, поворотная часть 22 поворачивается до тех пор, пока рычаг 160 не вернется в свое исходное нерабочее положение в щели 164. Рычаг 160 может быть соединен с механическим устройством или электрическим приводным механизмом, размещенным в основании 48, который преобразует движение рычага 160 в поворотное движение поворотной части 22. В другом варианте осуществления приводное устройство 30 может быть предназначено или запрограммировано для шагового перемещения лотка 26 более одного раза при активирующем действии. Например, щель 164 рычага 160 может быть снабжена метками для указания того, в какие положения рычаг 160 может быть передвинут для шагового перемещения лотка 26 определенное количество раз. Например, когда рычаг 160 передвигают в первое активированное положение, лоток 26 осуществляет одно шаговое перемещение; а когда рычаг 160 передвигают в дополнительное, второе активированное положение вдоль щели 164, лоток 26 осуществляет два шаговых перемещения.

[00116] На фиг.11 и 12 изображена адаптивная система 170 для переоборудования неавтоматизированной машины 10, показанной на фиг.1-6, в полуавтоматизированную систему 170 для установки штока поршня. На фиг.11 показана адаптивная система 170, а на фиг.12 показана машина 10 согласно фиг.1-6, неподвижно установленная на исполнительной платформе 172 адаптивной системы 170. Исполнительная платформа 172 обеспечивает размещение и прикрепление основания 48 машины 10 к столу 178. Жесткий элемент 182 прикреплен с возможностью перемещения к столу 178 и проходит вертикально от стола 178 через полукруглую скобу 186. Жесткий элемент 182 передвигает полукруглую скобу 186, которая выполнена с возможностью плавного движения по поверхности стола 178, когда жесткий элемент 182 активирован для перемещения рычага 160. Как показано на фиг.12, жесткий элемент 182 расположен рядом с рычагом 160 машины 10, когда рычаг 160 находится в нерабочем или неактивированном положении. Полукруглая скоба 186 имеет такую форму, чтобы соответствовать периметру основания 48, который имеет сложную форму. Сервопривод 190, прикрепленный к столу 178, функционально соединен с жестким элементом 182 посредством провода, расположенного под столом 178. Первый и второй функциональные переключатели 194 без фиксации, нажимаемые одновременно двумя руками, прикреплены к противоположным

сторонам стола 178 и расположены так, чтобы дать возможность оператору задействовать функциональные переключатели 194 одновременно. Функциональные переключатели 194 соединены с сервоприводом 190 и выполнены с возможностью задействования сервопривода 190 только при одновременном нажатии переключателей 194. При работе сервопривод 194 активирует жесткий элемент 182 для контакта с рычагом 160 машины 10 и перемещения рычага 160 внутри щели 164. Жесткий элемент 182 перемещается по дугообразной траектории для контакта с рычагом 160 до тех пор, пока рычаг 160 не достигнет самого левого конца щели 164. Сервопривод 190 может быть запрограммирован для перемещения жесткого элемента 182 только один раз, когда оба функциональных переключателя 194 задействованы для шагового перемещения лотка 26. В другом варианте осуществления сервопривод 194 может быть запрограммирован для шагового перемещения более одного раза, если это необходимо. В этом случае панель управления, соединенная с активирующими переключателями 194 и сервоприводом 190, также может быть выполнена с возможностью шагового перемещения лотка 26 более одного раза, когда переключатель панели управления активирован.

[00117] Адаптивная система 170, показанная на фиг.11 и 12, представляет собой систему для установки штока поршня, выполненную с возможностью переоборудования неавтоматизированной системы 10 для установки штока поршня в полуавтоматизированную систему с использованием существующей машины 10, показанной на фиг.1-6. На следующих фиг.13-15 показана полуавтоматизированная система 310 для установки штока поршня в соответствии с другим вариантом осуществления настоящего изобретения. Система 310 для установки штока поршня аналогична машине 10, описанной выше, за исключением того, что система 310 является полуавтоматизированной и содержит другое приводное устройство 330. Элементы системы 310 на фиг.13-15, которые аналогичны элементам машины 10, обозначены теми же числовыми ссылочными позициями, но увеличенными на 300. Описание многих из этих элементов сокращено или даже исключено для лаконичности.

[00118] Система 310 для установки штока поршня, показанная на фиг.13-15, содержит машину 312 и выпускной желоб 362, прикрепленный к съемной опорной пластине 472. Опорная пластина 472 прикреплена с возможностью отсоединения к столу 478 посредством множества быстросменных креплений 480. Приводное

устройство 330 функционально соединено с поворотной частью 322 и выполнено с возможностью шагового перемещения лотка 326, переносимого поворотной частью 322, из первого положения P1 во второе положение P2 для соединения штока 14 поршня со шприцем в сборе 18. Шток 14 поршня и шприц в сборе 18 не показаны с системой 310 для установки штока поршня, но могут быть расположены или прикреплены к машине 312 таким же или аналогичным образом, как описано и изображено на предыдущих фигурах. Приводное устройство 330 содержит сервопривод 490, а также первый и второй функциональные переключатели 494 для оперативного управления сервоприводом 490. Сервопривод 490, показанный на фиг.14 и 15, прикреплен к столу 478 и расположен под машиной 312 таким образом, что сервопривод 490 может непосредственно соединяться с поворотной частью 322.

[00119] Для переналадки под шприц в сборе 18 другого размера поворотная часть 322 может быть выбрана из отдельных и взаимозаменяемых первой и второй поворотных частей. Система 310 выполнена так, чтобы дать возможность оператору легко отсоединить выбираемую поворотную часть 322 и/или машину 312 от сервопривода 490, который соединен или прикреплен с возможностью отсоединения к столу 478, и заменить выбираемую поворотную часть 322 первой поворотной частью, подходящей для размещения шприца в сборе 18 другого размера. Первая поворотная часть 322 содержит лоток 326, имеющий установочную часть 334, размеры которой подходят для размещения шприца в сборе 18 первого размера, такого как шприц объемом 1 мл, а вторая поворотная часть содержит лоток, имеющий установочную часть, размеры которой подходят для размещения шприца в сборе второго размера, такого как шприц объемом 2,25 мл. Сервопривод 490 приводного устройства 330 выполнен с возможностью соединения с частью 328 основания первой поворотной части 322 и частью основания второй поворотной части. Например, сервопривод 490 может содержать шлицевой вал 332 или другое подходящее приспособление, проходящее в приемный элемент 336, расположенный в части 328 основания поворотной части 322. Приемный элемент 336 как первой поворотной части 322, так и второй поворотной части выполнен с возможностью соединения с шлицевым валом 332 сервопривода 490, когда основание 348 машины 312 прикреплено к столу 478. Машина 312 и выпускной желоб 362 могут быть взаимно заменены второй машиной и вторым выпускным желобом. Каждая машина 312 может содержать

прикрепленный направляющий узел 350 и нажимной блок 354 для предварительного приложения силы, выполненный с возможностью взаимодействия с поворотной частью 322, как описано выше в отношении машины 10 согласно фиг.1-6.

[00120] Например, выбираемая поворотная часть 322 может быть выбрана оператором на основании размера шприца в сборе 18, который должен быть собран. Каждая выбираемая поворотная часть 322 может соответствовать выбираемой нажимной пластине 358, выбираемому фрикционному элементу 360 и выбираемой направляющей пластине 420. Первая поворотная часть 322 содержит первую нажимную пластину 358, соединенную с поворотной частью 322, а вторая поворотная часть содержит вторую нажимную пластину, соединенную со второй поворотной частью. Первая поворотная часть 26 содержит первую направляющую пластину 420, соединенную с первой поворотной частью 322 и несущую первый фрикционный элемент 360, а вторая поворотная часть содержит вторую направляющую пластину, соединенную со второй поворотной частью и несущую второй фрикционный элемент. Соответственно, выбираемая нажимная пластина 358 соединена с выбираемой поворотной частью 322, а выбираемый фрикционный элемент 360 переносится выбираемой направляющей пластиной 420, соединенной с выбираемой поворотной частью 322.

[00121] Согласно предпочтительному способу применения системы 10 и 310 для установки штока поршня, способ может включать размещение шприца в сборе 18 на лотке 26 и 326 поворотной части 22 и 322, причем лоток 26 и 326 поворотной части 22 и 322 имеет размеры, которые подходят для размещения шприца в сборе 18 конкретного размера. Шприц в сборе 18 содержит дистальный конец 133 и проксимальный конец 132, цилиндр 78 шприца и поршень 158, расположенный внутри цилиндра 78 шприца. Шток 14 поршня расположен на лотке 26 и 326 поворотной части 22 и 322, причем шток 14 поршня содержит дистальный конец 156 штока и проксимальный конец 90 штока, причем дистальный конец 156 штока расположен над проксимальным концом 132 шприца в сборе 18 и выровнен по оси с поршнем 158. После размещения штока 14 поршня и первого шприца в сборе 18 на лотке 26 и 326, способ включает активацию приводного устройства 30 и 330, соединенного с поворотной частью 22 и 322, для перемещения лотка 26 и 326 из положения P1 во второе положение P2 с приложением силы к штоку 14 поршня, что приводит к соединению штока 14 поршня со шприцем

в сборе 18.

[00122] Активация приводного устройства 30 и 330 включает поворот поворотной части 22 и 322 таким образом, что лоток 26 и 326 осуществляет шаговое перемещение из первого положения P1 во второе положение P2, причем шприц в сборе 18 и шток 14 поршня расположены на лотке 26 и 326 в первом положении P1, и шток 14 поршня соединен со шприцем в сборе 18 во втором положении P2. Кроме того, способ включает поворот поворотной части 22 и 322 вокруг оси А. Когда лоток 26 и 326 находится между первым и вторым положениями P1 и P2, способ включает приложение направленной вниз силы к проксимальному концу 90 штока 14 поршня при перемещении лотка 26 и 326 из первого положения P1 ко второму положению P2. Приложение направленной вниз силы к проксимальному концу 90 штока 14 поршня включает перемещение штока 14 поршня под нажимной пластиной 58 и 358, расположенной рядом с поворотной частью 22 и 322, при перемещении лотка 26 и 326 из первого положения P1 во второе положение P2. Кроме того, способ включает приложение поворачивающей силы к цилиндру 78 шприца в сборе 18 при перемещении лотка 26 и 326 из первого положения P1 во второе положение P2. Приложение поворачивающей силы включает введение шприца в сборе 18 в контакт с фрикционным элементом 60 и 360, расположенным рядом с поворотной частью 22 и 322, при перемещении лотка 26 и 326 из первого положения P1 во второе положение P2. При повороте поворотной части 22 и 322 в первом направлении поворот шприца в сборе 18 включает введение цилиндра 78 шприца в контакт с фрикционным элементом 60 и 360 и поворот шприца в сборе 18 в направлении, противоположном первому направлению поворота поворотной части 22 и 322.

[00123] Для переналадки машины 10 и 312 во второй и третьей системах 170 и 310 для установки штока поршня, показанных на фиг.11-15, способ дополнительно включает отсоединение поворотной части, например, второй поворотной части, от приводного устройства 30 и 330. При необходимости способ может включать отсоединение второй поворотной части от стола 478 за счет расцепления множества быстроразъемных или быстросменных креплений 480 для снятия второй опорной пластины со стола 478. Дополнительно отсоединение второй поворотной части от приводного устройства 330 включает отсоединение шлицевого вала 332 сервопривода 490 от приемного элемента второй поворотной части. Кроме того, способ включает соединение первой поворотной части

22 и 322 с приводным устройством 30 и 330 после отсоединения второй поворотной части от приводного устройства 30 и 330. Соединение первой поворотной части 22 и 322 с приводным устройством 30 и 330 может включать соединение шлицевого вала 332 сервопривода 490 с приемным элементом 336 первой поворотной части 22 и 322. Первая поворотная часть 22 и 322 содержит первый подвижный лоток 26 и 326, выполненный с возможностью размещения шприца в сборе 18 первого размера. Дополнительно способ может включать прикрепление первой поворотной части 22 и 322 к столу 478 и/или опорной пластине 472 посредством быстросменных креплений 480. Способ дополнительно включает размещение первого шприца в сборе 18 и первого штока 14 поршня на первом подвижном лотке 26 и 326 первой поворотной части 22 и 322. После размещения первого штока 14 поршня и первого шприца в сборе 18 на лотке 26 и 326, способ включает активацию приводного устройства 30 и 330, соединенного с первой поворотной частью 22 и 322, для перемещения первого лотка 26 и 326 из первого положения P1 во второе положение P2 с приложением силы к первому штоку 14 поршня, что приводит к соединению первого штока 14 поршня с первым шприцем в сборе 18. Как упомянуто выше, способ включает приложение направленной вниз силы к проксимальному концу 90 первого штока 14 поршня и/или поворачивающей силы к цилиндру 78 шприца первого шприца в сборе при перемещении первого лотка 26 и 326 из первого положения P1 во второе положение P2. Этапы способа могут быть повторены для переналадки машины 10 и 312, чтобы приспособиться под другие размеры шприцев в сборе 18.

[00124] Перед применением системы 10, 170 и 310 для установки штока поршня приводное устройство 30 и 330 может быть запрограммировано для шагового перемещения лотка 26 и 326 посредством поворотной части 22 и 322 только один раз при активирующем действии. Шаговое перемещение лотка 26 и 326 из первого положения P1 во второе положение P2 включает поворот поворотной части 22 и 322 вокруг оси A поворота для соединения штока 14 поршня и шприца в сборе 18. Поворот поворотной части 22 и 322 может включать поворот поворотной части 22 и 322 менее, чем на 120 градусов, для перемещения лотка 26 и 326 из первого положения P1 во второе положение P2. При применении первой приведенной в качестве примера машины 10 активация приводного устройства 30 включает перемещение вручную рычага 160 для

поворота поворотной части 22 и шагового перемещения лотка 26 из первого положения P1 во второе положение P2. При применении машины 10 с адаптивной приводной системой 170, показанной на фиг.11 и 12, активация приводного устройства 30 включает задействование функционального переключателя 194, соединенного с сервоприводом 190, для передвижения жесткого элемента 182 и скобы 186 с введением в контакт с рычагом 160. При применении третьей приведенной в качестве примера системы 310 активация приводного устройства 330 включает задействование функционального переключателя 494, соединенного с сервоприводом 490, который соединен с поворотной частью 322.

[00125] В других вариантах осуществления машина 10 и 312 может быть выполнена с возможностью соединения штока поршня и поршня шприца в сборе согласно взаимному расположению при стыковке штока поршня и поршня. Например, изображенные машины 10 и 312 предназначены для соединения резьбового дистального конца 156 штока 14 поршня с резьбовой поверхностью поршня 158 посредством приложения как направленной вниз силы к штоку 14 поршня, так и поворачивающей силы к цилиндру 78 шприца. В другом примере система 10 и 310 для установки штока поршня может быть выполнена с возможностью соединения штока 14 поршня с поршнем 158, которые стыкуются с защелкиванием. В этом примере каждая машина 10 и 312 может быть выполнена с возможностью приложения направленной вниз силы к штоку 14 поршня, чтобы в достаточной степени соединить шток 14 поршня и поршень 158 без прокручивания шприца в сборе 18 относительно лотка 26 и 326. Фрикционный элемент 60 и 360 может быть снят с направляющей пластины 120 и 420, вследствие чего шприц в сборе 18 не поворачивается относительно лотка 26 и 326 и штока 14 поршня.

[00126] Системы для установки штока поршня, описанные в настоящем документе, обеспечивают значительные преимущества по сравнению с имеющимися способами работы автоматизированных систем для установки штока поршня. Неавтоматизированная и полуавтоматизированная системы имеют значительно уменьшенную площадь по сравнению с существующими автоматизированными машинами, выполненными с возможностью сборки крупных партий. Раскрытая система является экономически выгодной и эффективной альтернативой существующей автоматизированной машине. Как правило, незначительный спрос на штоки поршня и шприцы в сборе не может удовлетворить крупные капиталовложения на покупку,

эксплуатацию и техническое обслуживание дорогих и сложных автоматизированных машин, предназначенных для подготовки крупных партий. Однако раскрытые системы 10 и 310 особенно подходят для сборки небольших партий штоков поршня со шприцами в сборе в случаях, когда доступ к полностью автоматизированным машинам ограничен или не удобен. Дополнительно раскрытые системы выполнены с возможностью обеспечения шагового перемещения таким образом, чтобы шток поршня и шприц в сборе были расположены на поворотной части и соединены перед тем, как другие шток поршня и шприц в сборе будут прикреплены к поворотной части или размещены на ней. Функция шагового перемещения обеспечивает безопасность и уменьшает вероятность ошибки оператора за счет того, что системы предварительно настроены на сборку штоков поршня с шприцами в сборе, причем оператору не обязательно знать каждый этап рабочей последовательности или вмешиваться в рабочий процесс оборудования между этапами сборки. Дополнительно, функциональные переключатели без фиксации, нажимаемые одновременно двумя руками, гарантируют, что машина 10 и 312 не может применяться, если обе руки оператора не задействуют переключатели. Другими словами, вероятность случайного применения или включения машины будет значительно уменьшена, если не совершенно исключена. Раскрытые системы 10 и 310 очень просты в загрузке, применении и выгрузке и не требуют сложного обучения, специального образования или технических знаний для использования оборудования. Обе эти функции раскрытых систем могут способствовать экономичности и доступности технологии получения штока поршня со шприцем в сборе.

[00127] Полуавтоматизированные системы значительно упрощают применение узла и процесс регулировки и/или замены компонентов для сборки шприцев в сборе разных размеров, материалов и уровней заполнения. Например, процесс переналадки для приспособления существующих машин к сборке шприца в сборе более одного размера обычно является трудоемким и требует разборки, переоснащения и повторной сборки перед применением машины. В отличие от этого, определенные компоненты раскрытых систем для установки штока поршня могут быть легко заменены или отрегулированы за несколько минут и без необходимости в дополнительном оснащении для переналадки в целях сборки шприца в сборе другого размера. Эти функции уменьшают временные затраты и труд квалифицированного персонала, а также повышают удобство и эффективность.

[00128] Информация о лекарственном средстве

[00129] В приведенном выше описании раскрыты различные системы и способы, предназначенные для использования системы сборки штока поршня и шприца. Следует понимать, что система, машина или способы могут дополнительно предусматривать использование лекарственного препарата, перечисленного ниже, с той оговоркой, что следующий перечень не следует рассматривать ни как включающий все препараты, ни как ограничивающий. Лекарственный препарат содержится в резервуаре цилиндра шприца в сборе. В некоторых случаях резервуар представляет собой основную емкость, которая заполнена или предварительно заполнена для лечения лекарственным препаратом. Основная емкость может представлять собой предварительно заполненный шприц.

[00130] Например, шприц или шприц в сборе можно заполнять колониестимулирующими факторами, такими как гранулоцитарный колониестимулирующий фактор (G-CSF). Такие средства на основе G-CSF включают без ограничения Neupogen® (филграстим) и Neulasta® (пэгфилграстим). В различных других вариантах осуществления устройство доставки лекарственного средства можно применять с различными фармацевтическими препаратами, такими как средство, стимулирующее эритропоэз (ESA), которые могут находиться в виде жидкости или в лиофилизированной форме. ESA представляет собой любую молекулу, которая стимулирует эритропоэз, такую как Erogen® (эпоэтин-альфа), Aranesp® (дарбэпоэтин-альфа), Dynepo® (эпоэтин-дельта), Mircera® (метоксиполиэтиленгликоль-эпоэтин-бета), Hematide®, MRK-2578, INS-22, Retacrit® (эпоэтин-дзета), Neorecormon® (эпоэтин-бета), Silapo® (эпоэтин-дзета), Binocrit® (эпоэтин-альфа), эпоэтин-альфа Hexal, Abseamed® (эпоэтин-альфа), Ratioepo® (эпоэтин-тета), Eporatio® (эпоэтин-тета), Biopoin® (эпоэтин-тета), эпоэтин-альфа, эпоэтин-бета, эпоэтин-дзета, эпоэтин-тета и эпоэтин-дельта, а также молекулы или их варианты или аналоги, раскрытые в следующих патентах или заявках на патент, все из которых включены в данный документ посредством ссылки во всей своей полноте: патенты США №№ 4703008; 5441868; 5547933; 5618698; 5621080; 5756349; 5767078; 5773569; 5955422; 5986047; 6583272; 7084245 и 7271689; и PCT-публикации №№ WO 91/05867; WO 95/05465; WO 96/40772; WO 00/24893; WO 01/81405 и WO 2007/136752.

[00131] ESA может представлять собой белок, стимулирующий эритропоэз. В контексте настоящего документа выражение «белок,

стимулирующий эритропоэз» означает любой белок, который непосредственно или опосредованно вызывает активацию рецептора эритропоэтина, например, связываясь с рецептором и вызывая его димеризацию. Белки, стимулирующие эритропоэз, включают эритропоэтин и его варианты, аналоги или производные, которые связываются с рецептором эритропоэтина и активируют его; антитела, которые связываются с рецептором эритропоэтина и активируют рецептор; или пептиды, которые связываются с рецептором эритропоэтина и активируют его. Белки, стимулирующие эритропоэз, включают без ограничения эпоэтин-альфа, эпоэтин-бета, эпоэтин-дельта, эпоэтин-омега, эпоэтин-йота, эпоэтин-дзета и их аналоги, пегилированный эритропоэтин, карбамилированный эритропоэтин, пептидомиметики (в том числе EMP1/гематид) и антитела-миметики. Иллюстративные белки, стимулирующие эритропоэз, включают эритропоэтин, дарбэпоэтин, агонистические варианты эритропоэтина и пептиды или антитела, которые связывают и активируют рецептор эритропоэтина (и включают соединения, изложенные в публикациях заявок на патент США №№ 2003/0215444 и 2006/0040858, раскрытия каждой из которых включены в данный документ посредством ссылки во всей своей полноте), а также молекулы эритропоэтина или их варианты или аналоги, раскрытые в следующих патентах или заявках на патент, все из которых включены в данный документ посредством ссылки во всей своей полноте: патенты США №№ 4703008; 5441868; 5547933; 5618698; 5621080; 5756349; 5767078; 5773569; 5955422; 5830851; 5856298; 5986047; 6030086; 6310078; 6391633; 6583272; 6586398; 6900292; 6750369; 7030226; 7084245 и 7217689; публикации заявок на патент США №№ 2002/0155998; 2003/0077753; 2003/0082749; 2003/0143202; 2004/0009902; 2004/0071694; 2004/0091961; 2004/0143857; 2004/0157293; 2004/0175379; 2004/0175824; 2004/0229318; 2004/0248815; 2004/0266690; 2005/0019914; 2005/0026834; 2005/0096461; 2005/0107297; 2005/0107591; 2005/0124045; 2005/0124564; 2005/0137329; 2005/0142642; 2005/0143292; 2005/0153879; 2005/0158822; 2005/0158832; 2005/0170457; 2005/0181359; 2005/0181482; 2005/0192211; 2005/0202538; 2005/0227289; 2005/0244409; 2006/0088906 и 2006/0111279; и PCT-публикации №№ WO 91/05867; WO 95/05465; WO 99/66054; WO 00/24893; WO 01/81405; WO 00/61637; WO 01/36489; WO 02/014356; WO 02/19963; WO 02/20034; WO 02/49673; WO 02/085940; WO 03/029291; WO 2003/055526; WO 2003/084477; WO 2003/094858; WO

2004/002417; WO 2004/002424; WO 2004/009627; WO 2004/024761; WO 2004/033651; WO 2004/035603; WO 2004/043382; WO 2004/101600; WO 2004/101606; WO 2004/101611; WO 2004/106373; WO 2004/018667; WO 2005/001025; WO 2005/001136; WO 2005/021579; WO 2005/025606; WO 2005/032460; WO 2005/051327; WO 2005/063808; WO 2005/063809; WO 2005/070451; WO 2005/081687; WO 2005/084711; WO 2005/103076; WO 2005/100403; WO 2005/092369; WO 2006/50959; WO 2006/02646 и WO 2006/29094.

[00132] Примеры других фармацевтических препаратов для применения с устройством могут включать без ограничения антитела, такие как Vectibix® (панитумумаб), Xgeva™ (деносумаб) и Prolia™ (деносамаб); другие биологические средства, такие как Enbrel® (этанерцепт, слитый белок TNF-рецептор/Fc, блокатор TNF), Neulasta® (пэгфилграстим, пегилированный филграстим, пегилированный G-CSF, пегилированный hu-Met-G-CSF), Neupogen® (филграстим, G-CSF, hu-MetG-CSF) и Nplate® (ромиплостим); низкомолекулярные лекарственные средства, такие как Sensipar® (цинакальцет). Устройство можно также применять с терапевтическим антителом, полипептидом, белком или другим химическим веществом, таким как железо, например, ферумокситолом, декстранами в комплексе с железом, глюконатом железа и комплексом сахарозы и железа. Фармацевтический препарат может находиться в жидкой форме или восстановленной из лиофилизированной формы.

[00133] В число конкретных иллюстративных белков входят специфические белки, изложенные ниже, в том числе их слияния, фрагменты, аналоги, варианты или производные:

[00134] специфические в отношении OPGl антитела, пептитела и родственные белки и т. п. (также называемые специфическими в отношении RANKL антителами, пептителами и т. п.), в том числе полностью гуманизированные и человеческие специфические в отношении OPGl антитела, в частности полностью гуманизированные моноклональные антитела, в том числе без ограничения антитела, описанные в PCT-публикации № WO 03/002713, которая включена в данный документ во всей своей полноте применительно к специфическим в отношении OPGl антителам и родственным антителам белкам, в частности таковые, имеющие последовательности, изложенные в ней, в частности, без ограничения таковые, обозначенные в ней как: 9H7; 18B2; 2D8; 2E11; 16E1 и 22B3, в том числе специфические в отношении OPGl антитела, имеющие либо

легкую цепь под SEQ ID NO:2, изложенную в ней на фигуре 2, и/или тяжелую цепь под SEQ ID NO:4, изложенную в ней на фигуре 4, все из которых отдельно и конкретно включены в данный документ посредством ссылки во всей своей полноте, полностью как раскрыто в вышеуказанной публикации;

[00135] связывающие миостатин белки, пептитела и родственные белки и т. п., в том числе специфические в отношении миостатина пептитела, в частности описанные в публикации заявки на патент США № 2004/0181033 и PCT-публикации № WO 2004/058988, которые включены в данный документ посредством ссылки во всей своей полноте, в частности в частях, относящихся к специфическим в отношении миостатина пептителам, в том числе без ограничения пептитела из семейства mTN8-19, в том числе таковые под SEQ ID NO:305-351, в том числе от TN8-19-1 до TN8-19-40, TN8-19 con1 и TN8-19 con2; пептитела семейства mL2 под SEQ ID NO:357-383; семейства mL15 под SEQ ID NO:384-409; семейства mL17 под SEQ ID NO:410-438; семейства mL20 под SEQ ID NO:439-446; семейства mL21 под SEQ ID NO:447-452; семейства mL24 под SEQ ID NO:453-454 и таковые под SEQ ID NO:615-631, все из которых отдельно и конкретно включены в данный документ посредством ссылки во всей своей полноте, полностью как раскрыто в вышеуказанной публикации;

[00136] специфические в отношении рецептора IL-4 антитела, пептитела и родственные белки и т. п., в частности таковые, которые подавляют активности, опосредованные связыванием IL-4 и/или IL-13 с рецептором, в том числе таковые, описанные в PCT-публикации № WO 2005/047331 или PCT-заявке № PCT/US2004/37242 и в публикации заявки на патент США № 2005/112694, которые включены в данный документ посредством ссылки во всей своей полноте, в частности в частях, относящихся к специфическим в отношении рецептора IL-4 антителам, в частности такие антитела, которые описаны в них, в частности и без ограничения таковые, обозначенные в них как: L1N1; L1N2; L1N3; L1N4; L1N5; L1N6; L1N7; L1N8; L1N9; L1N10; L1N11; L2N1; L2N2; L2N3; L2N4; L2N5; L2N6; L2N7; L2N8; L2N9; L2N10; L2N11; L2N12; L2N13; L2N14; L3N1; L4N1; L5N1; L6N1, все из которых отдельно и конкретно включены в данный документ посредством ссылки во всей своей полноте, полностью как раскрыто в вышеуказанной публикации;

[00137] специфические в отношении рецептора-1 интерлейкина-1 («IL1-R1») антитела, пептитела и родственные белки и т. п., в

том числе без ограничения таковые, описанные в публикации заявки на патент США № 2004/097712, которая включена в данный документ посредством ссылки во всей своей полноте в частях, относящихся к связывающим белкам, специфическим в отношении IL1-R1, моноклональные антитела, в частности в первую очередь, без ограничения таковые, обозначенные в ней как: 15CA, 26F5, 27F2, 24E12 и 10N7, все из которых отдельно и конкретно включены в данный документ посредством ссылки во всей своей полноте, полностью как раскрыто в вышеупомянутой публикации;

[00138] специфические в отношении Ang2 антитела, пептитела и родственные белки и т. п., в том числе без ограничения таковые, описанные в РСТ-публикации № WO 03/057134 и публикации заявки на патент США № 2003/0229023, каждая из которых включена в данный документ посредством ссылки во всей своей полноте, в частности в частях, относящихся к специфическим в отношении Ang2 антителам и пептителам и т. п., в первую очередь, таковые, имеющие последовательности, описанные в них, и в том числе без ограничения: L1 (N); L1 (N) WT; L1 (N) 1K WT; 2xL1 (N); 2xL1 (N) WT; Con4 (N), Con4 (N) 1K WT, 2xCon4 (N) 1K; L1C; L1C 1K; 2xL1C; Con4C; Con4C 1K; 2xCon4C 1K; Con4-L1 (N); Con4-L1C; TN-12-9 (N); C17 (N); TN8-8 (N); TN8-14 (N); Con 1 (N), а также в том числе антитела к Ang 2 и составы на их основе, такие как описанные в РСТ-публикации № WO 2003/030833, которая включена в данный документ посредством ссылки во всей своей полноте применительно к тому же, в частности Ab526; Ab528; Ab531; Ab533; Ab535; Ab536; Ab537; Ab540; Ab543; Ab544; Ab545; Ab546; A551; Ab553; Ab555; Ab558; Ab559; Ab565; AbF1AbFD; AbFE; AbFJ; AbFK; AbG1D4; AbGC1E8; AbH1C12; AblA1; AblF; AblK, AblP и AblP с их различными перестановками, как описано в ней, все из которых отдельно и конкретно включены в данный документ посредством ссылки во всей своей полноте, полностью как раскрыто в вышеуказанной публикации;

[00139] специфические в отношении NGF антитела, пептитела и родственные белки и т. п., в том числе, в частности, без ограничения таковые, описанные в публикации заявки на патент США № 2005/0074821 и патенте США № 6919426, которые включены в данный документ посредством ссылки во всей своей полноте применительно к специфическим в отношении NGF антителам и родственным белкам в данном контексте, в том числе, в частности, без ограничения специфические в отношении NGF антитела,

обозначенные в них как 4D4, 4G6, 6H9, 7H2, 14D10 и 14D11, все из которых отдельно и конкретно включены в данный документ посредством ссылки во всей своей полноте, полностью как раскрыто в вышеуказанной публикации;

[00140] специфические в отношении CD22 антитела, пептитела и родственные белки и т. п., такие как описанные в патенте США № 5789554, который включен в данный документ посредством ссылки во всей своей полноте применительно к специфическим в отношении CD22 антителам и родственным белкам, в частности, специфические в отношении CD22 человека антитела, такие как без ограничения гуманизированные и полностью человеческие антитела, в том числе без ограничения гуманизированные и полностью человеческие моноклональные антитела, в частности, в том числе без ограничения специфические в отношении CD22 человека антитела IgG, такие как, например, димер из гамма-цепи гуманизированного мышинового моноклонального антитела hLL2, связанной посредством дисульфидной связи с каппа-цепью гуманизированного мышинового моноклонального антитела hLL2, в том числе без ограничения, например, специфическое в отношении CD22 человека полностью гуманизированное антитело в виде эпрутузумаба, имеющего регистрационный номер CAS 501423-23-0;

[00141] специфические в отношении рецептора IGF-1 антитела, пептитела и родственные белки и т. п., такие как описанные в РСТ-публикации № WO 06/069202, которая включена в данный документ посредством ссылки во всей своей полноте применительно к специфическим в отношении рецептора IGF-1 антителам и родственным белкам, в том числе без ограничения специфические в отношении IGF-1 антитела, обозначенные в ней как L1H1, L2H2, L3H3, L4H4, L5H5, L6H6, L7H7, L8H8, L9H9, L10H10, L11H11, L12H12, L13H13, L14H14, L15H15, L16H16, L17H17, L18H18, L19H19, L20H20, L21H21, L22H22, L23H23, L24H24, L25H25, L26H26, L27H27, L28H28, L29H29, L30H30, L31H31, L32H32, L33H33, L34H34, L35H35, L36H36, L37H37, L38H38, L39H39, L40H40, L41H41, L42H42, L43H43, L44H44, L45H45, L46H46, L47H47, L48H48, L49H49, L50H50, L51H51, L52H52, и их фрагменты и производные, связывающие IGF-1R, все из которых отдельно и конкретно включены в данный документ посредством ссылки во всей своей полноте, полностью как раскрыто в вышеуказанной публикации.

[00142] Также в число неограничивающих примеров антител к IGF-1R для применения в способах и композициях по настоящему

изобретению относятся все и каждое из таковых, описанных в:

[00143] (i) публикации заявки на патент США № 2006/0040358 (опубликованной 23 февраля 2006 г.), 2005/0008642 (опубликованной 13 января 2005 г.), 2004/0228859 (опубликованной 18 ноября 2004 г.), в том числе без ограничения, например, антитело 1A (№ депонирования в DSMZ DSM ACC 2586), антитело 8 (№ депонирования в DSMZ DSM ACC 2589), антитело 23 (№ депонирования в DSMZ DSM ACC 2588) и антитело 18, описанные в них;

[00144] (ii) PCT-публикации № WO 06/138729 (опубликованной 28 декабря 2006 г.) и WO 05/016970 (опубликованной 24 февраля 2005 г.), и Lu et al. (2004), J. Biol. Chem. 279:2856-2865, в том числе без ограничения антитела 2F8, A12 и IMC-A12, описанные в них;

[00145] (iii) PCT-публикации № WO 07/012614 (опубликованной 1 февраля 2007 г.), WO 07/000328 (опубликованной 4 января 2007 г.), WO 06/013472 (опубликованной 9 февраля 2006 г.), WO 05/058967 (опубликованной 30 июня 2005 г.) и WO 03/059951 (опубликованной 24 июля 2003 г.);

[00146] (iv) публикации заявки на патент США № 2005/0084906 (опубликованной 21 апреля 2005 г.), в том числе без ограничения антитело 7C10, химерное антитело C7C10, антитело h7C10, антитело 7H2M, химерное антитело *7C10, антитело GM 607, гуманизированное антитело 7C10 версии 1, гуманизированное антитело 7C10 версии 2, гуманизированное антитело 7C10 версии 3 и антитело 7H2NM, описанные в ней;

[00147] (v) публикациях заявок на патент США №№ 2005/0249728 (опубликованной 10 ноября 2005 г.) 2005/0186203 (опубликованной 25 августа 2005 г.), 2004/0265307 (опубликованной 30 декабря 2004 г.) и 2003/0235582 (опубликованной 25 декабря 2003 г.) и Maloney et al. (2003), Cancer Res. 63:5073-5083, в том числе без ограничения антитело EM164, EM164 с измененной поверхностью, гуманизированное EM164, huEM164 v1.0, huEM164 v1.1, huEM164 v1.2 и huEM164 v1.3, описанные в них;

[00148] (vi) патенте США № 7037498 (выданном 2 мая 2006 г.), публикациях заявок на патент США №№ 2005/0244408 (опубликованной 30 ноября 2005 г.) и 2004/0086503 (опубликованной 6 мая 2004 г.) и Cohen, et al. (2005), Clinical Cancer Res. 11:2063-2073, например антитело CP-751871, в том числе без ограничения каждое из антител, продуцируемых

гибридомами, имеющими номера доступа в АТСС РТА-2792, РТА-2788, РТА-2790, РТА-2791, РТА-2789, РТА-2793, и антитела 2.12.1, 2.13.2, 2.14.3, 3.1.1, 4.9.2 и 4.17.3, описанные в них;

[00149] (vii) публикациях заявок на патент США №№ 2005/0136063 (опубликованной 23 июня 2005 г.) и 2004/0018191 (опубликованной 29 января 2004 г.), в том числе без ограничения антитело 19D12 и антитело, содержащее тяжелую цепь, кодируемую полинуклеотидом в плазмиде 15H12/19D12 HCA (γ 4), депонированной в АТСС под номером РТА-5214, и легкую цепь, кодируемую полинуклеотидом в плазмиде 15H12/19D12 LCF (к), депонированной в АТСС под номером РТА-5220, описанные в них; и

[00150] (viii) публикации заявки на патент США № 2004/0202655 (опубликованной 14 октября 2004 г.), в том числе без ограничения антитела PINT-6A1, PINT-7A2, PINT-7A4, PINT-7A5, PINT-7A6, PINT-8A1, PINT-9A2, PINT-11A1, PINT-11A2, PINT-11A3, PINT-11A4, PINT-11A5, PINT-11A7, PINT-11A12, PINT-12A1, PINT-12A2, PINT-12A3, PINT-12A4 и PINT-12A5, описанные в ней; все и каждое из которых включены в данный документ посредством ссылки во всей своей полноте, в частности, применительно к вышеупомянутым антителам, пептителам и родственным белкам и т. п., которые нацеливаются на рецепторы IGF-1;

[00151] специфические в отношении родственного В-7 белка-1 антитела, пептитела, родственные белки и т. п. («B7RP-1» также называют в литературе В7Н2, ICOSL, В7h и CD275), в частности специфические в отношении В7RP полностью человеческие моноклональные антитела IgG2, в частности полностью человеческое моноклональное антитело IgG2, которое связывает эпитоп в первом иммуноглобулиноподобном домене В7RP-1, в первую очередь, таковые, которые подавляют взаимодействие В7RP-1 с его природным рецептором, ICOS, на активированных Т-клетках, в частности, в первую очередь, все вышеперечисленное относится к таковым, раскрытым в публикации заявки на патент США № 2008/0166352 и РСТ-публикации № WO 07/011941, которые включены в данный документ посредством ссылки во всей своей полноте применительно к таким антителам и родственным белкам, в том числе без ограничения антитела, обозначенные в них следующим образом: 16H (имеющее последовательности вариабельной области легкой цепи и вариабельной области тяжелой цепи под SEQ ID NO:1 и SEQ ID NO:7 соответственно, описанные в них); 5D (имеющее последовательности вариабельной области легкой цепи и вариабельной области тяжелой

цепи под SEQ ID NO:2 и SEQ ID NO:9 соответственно, описанные в них); 2H (имеющее последовательности переменных областей легкой цепи и переменных областей тяжелой цепи под SEQ ID NO:3 и SEQ ID NO:10 соответственно, описанные в них); 43H (имеющее последовательности переменных областей легкой цепи и переменных областей тяжелой цепи под SEQ ID NO:6 и SEQ ID NO:14 соответственно, описанные в них); 41H (имеющее последовательности переменных областей легкой цепи и переменных областей тяжелой цепи под SEQ ID NO:5 и SEQ ID NO:13 соответственно, описанные в них) и 15H (имеющее последовательности переменных областей легкой цепи и переменных областей тяжелой цепи под SEQ ID NO:4 и SEQ ID NO:12 соответственно, описанные в них), все из которых отдельно и конкретно включены в данный документ посредством ссылки во всей своей полноте, полностью как раскрыто в вышеуказанной публикации;

[00152] специфические в отношении IL-15 антитела, пептида и родственные белки и т. п., такие как, в частности, гуманизированные моноклональные антитела, в частности антитела, такие как раскрытые в публикациях заявок на патент США №№ 2003/0138421; 2003/023586 и 2004/0071702; и патенте США № 7153507, все из которых включены в данный документ посредством ссылки во всей своей полноте применительно к специфическим в отношении IL-15 антителам и родственным белкам, в том числе пептидам, в том числе, в частности, например, без ограничения антителам к IL-15 HuMax и родственным белкам, таким как, например, 146B7;

[00153] специфические в отношении IFN-гамма антитела, пептида и родственные белки и т. п., в первую очередь, специфические в отношении IFN-гамма человека антитела, в частности полностью человеческие антитела к IFN-гамма, такие как, например, антитела, описанные в публикации заявки на патент США № 2005/0004353, которая включена в данный документ посредством ссылки во всей своей полноте применительно к специфическим в отношении IFN-гамма антителам, в частности, например, антитела, обозначенные в ней как 1118; 1118*; 1119; 1121 и 1121*. Полные последовательности тяжелой и легкой цепей каждого из этих антител, а также последовательности переменных областей и определяющих комплементарность областей их тяжелой и легкой цепей отдельно и конкретно включены в данный документ

посредством ссылки во всей своей полноте, полностью как раскрыто в вышеуказанной публикации и в Thakur et al. (1999), Mol. Immunol. 36:1107-1115. Кроме того, описание свойств этих антител, представленное в вышеуказанной публикации, также включено в данный документ посредством ссылки во всей своей полноте. Конкретные антитела включают антитела, имеющие тяжелую цепь под SEQ ID NO:17 и легкую цепь под SEQ ID NO:18; антитела, имеющие переменную область тяжелой цепи под SEQ ID NO:6 и переменную область легкой цепи под SEQ ID NO:8; антитела, имеющие тяжелую цепь под SEQ ID NO:19 и легкую цепь под SEQ ID NO:20; антитела, имеющие переменную область тяжелой цепи под SEQ ID NO:10 и переменную область легкой цепи под SEQ ID NO:12; антитела, имеющие тяжелую цепь под SEQ ID NO:32 и легкую цепь под SEQ ID NO:20; антитела, имеющие переменную область тяжелой цепи под SEQ ID NO:30 и переменную область легкой цепи под SEQ ID NO:12; антитела, имеющие последовательность тяжелой цепи под SEQ ID NO:21 и последовательность легкой цепи под SEQ ID NO:22; антитела, имеющие переменную область тяжелой цепи под SEQ ID NO:14 и переменную область легкой цепи под SEQ ID NO:16; антитела, имеющие тяжелую цепь под SEQ ID NO:21 и легкую цепь под SEQ ID NO:33; и антитела, имеющие переменную область тяжелой цепи под SEQ ID NO:14 и переменную область легкой цепи под SEQ ID NO:31, раскрытые в вышеуказанной публикации. Конкретное рассматриваемое антитело представляет собой антитело 1119, раскрытое в вышеуказанной публикации заявки на патент США и имеющее полную последовательность тяжелой цепи под SEQ ID NO:17, раскрытую в ней, и имеющее полную последовательность легкой цепи под SEQ ID NO:18, раскрытую в ней;

[00154] специфические в отношении TALL-1 антитела, пептитела и родственные белки и т. п. и другие связывающие белки, специфические в отношении TALL, такие как описаны в публикациях заявок на патент США №№ 2003/0195156 и 2006/0135431, каждая из которых включена в данный документ посредством ссылки во всей своей полноте применительно к связывающим TALL-1 белкам, в частности молекулы из таблиц 4 и 5B, все из которых отдельно и конкретно включены в данный документ посредством ссылки во всей своей полноте, полностью как раскрыто в вышеуказанных публикациях;

[00155] специфические в отношении паратиреоидного гормона («PTH») антитела, пептитела и родственные белки и т. п., такие

как описаны в патенте США № 6756480, который включен в данный документ посредством ссылки во всей своей полноте, в частности, в частях, относящихся к белкам, которые связывают РТН;

[00156] специфические в отношении рецептора тромбозина («ТРО-R») антитела, пептитела и родственные белки и т. п., такие как описаны в патенте США № 6835809, который включен в данный документ посредством ссылки во всей своей полноте, в частности, в частях, относящихся к белкам, которые связывают ТРО-R;

[00157] специфические в отношении фактора роста гепатоцитов («HGF») антитела, пептитела и родственные белки и т. п., в том числе таковые, которые нацеливаются на ось сигнального пути HGF/SF:cMet (HGF/SF:c-Met), такие как полностью человеческие моноклональные антитела, которые нейтрализуют фактор роста гепатоцитов/рассеивающий фактор (HGF/SF), описанные в публикации заявки на патент США № 2005/0118643 и РСТ-публикации № WO 2005/017107, huL2G7, описанное в патенте США № 7220410, и ОА-5d5, описанное в патентах США №№ 5686292 и 6468529 и в РСТ-публикации № WO 96/38557, все из которых включены в данный документ посредством ссылки во всей своей полноте, в частности, в частях, относящихся к белкам, которые связывают HGF;

[00158] специфические в отношении TRAIL-R2 антитела, пептитела, родственные белки и т. п., такие как описанные в патенте США № 7521048, который включен в данный документ посредством ссылки во всей своей полноте, в частности, в частях, относящихся к белкам, которые связывают TRAIL-R2;

[00159] специфические в отношении активина А антитела, пептитела, родственные белки и т. п., в том числе без ограничения таковые, описанные в публикации заявки на патент США № 2009/0234106, которая включена в данный документ посредством ссылки во всей своей полноте, в частности, в частях, относящихся к белкам, которые связывают активин А;

[00160] специфические в отношении TGF-бета антитела, пептитела, родственные белки и т. п., в том числе без ограничения таковые, описанные в патенте США № 6803453 и публикации заявки на патент США № 2007/0110747, все из которых включены в данный документ посредством ссылки во всей своей полноте, в частности, в частях, относящихся к белкам, которые связывают TGF-бета;

[00161] специфические в отношении бета-амилоидного белка антитела, пептитела, родственные белки и т. п., в том числе без

ограничения таковые, описанные в РСТ-публикации № WO 2006/081171, которая включена в данный документ посредством ссылки во всей своей полноте, в частности, в частях, относящихся к белкам, которые связывают бета-амилоидные белки. Одним рассматриваемым антителом является антитело, имеющее переменную область тяжелой цепи, содержащую SEQ ID NO:8, и переменную область легкой цепи, имеющую SEQ ID NO:6, раскрытые в вышеуказанной публикации;

[00162] специфические в отношении с-Kit антитела, пептитела, родственные белки и т. п., в том числе без ограничения таковые, описанные в публикации заявки на патент США № 2007/0253951, которая включена в данный документ посредством ссылки во всей своей полноте, в частности, в частях, относящихся к белкам, которые связывают с-Kit и/или другими рецепторами факторов стволовых клеток;

[00163] специфические в отношении OX40L антитела, пептитела, родственные белки и т. п., в том числе без ограничения таковые, описанные в публикации заявки на патент США № 2006/0002929, которая включена в данный документ посредством ссылки во всей своей полноте, в частности, в частях, относящихся к белкам, которые связывают OX40L и/или другие лиганды рецептора OX40; и

[00164] другие иллюстративные белки, в том числе Activase® (алтеплаза, tPA); Aranesp® (дарбэпоэтин-альфа); Eprex® (эпоэтин-альфа или эритропоэтин); GLP-1, Avonex® (интерферон-бета-1a); Веххар® (тозитумомаб, моноклональное антитело к CD22); Betaseron® (интерферон-бета); Campath® (алемтузумаб, моноклональное антитело к CD52); Dynepo® (эпоэтин-дельта); Velcade® (бортезомиб); MLN0002 (mAb к $\alpha 4\beta 7$); MLN1202 (mAb к хемокиновому рецептору CCR2); Enbrel® (этанерцепт, слитые белок TNF-рецептор/Fc, блокатор TNF); Eprex® (эпоэтин-альфа); Erbitux® (цетуксимаб, антитело к EGFR/HER1/c-ErbB-1); Genotropin® (соматропин, гормон роста человека); Herceptin® (трастузумаб, mAb к рецептору HER2/neu (erbB2)); Humatrope® (соматропин, гормон роста человека); Humira® (адалимумаб); инсулин в растворе; Infergen® (интерферон альфакон-1); Natrecor® (несиритид; рекомбинантный натрийуретический пептид человека типа В (hBNP)); Kineret® (анакинра); Leukine® (сарграмостим, rhuGM-CSF); LymphoCide® (эпратузумаб, mAb к CD22); Benlysta™ (лимфостат-В, белимумаб, mAb к BlyS); Metalyse® (тенектеплаза,

аналог t-PA); Mircera® (метоксиполиэтиленгликоль-эпоэтин-бета); Mylotarg® (гемтузумаб озогамицин); Raptiva® (эфализумаб); Cimzia® (цертолизумаб пегол, CDP 870); Soliris™ (экулизумаб); пекселизумаб (антитело к компоненту C5 системы комплемента); Numax® (MEDI-524); Lucentis® (ранибизумаб); Panorex® (17-1A, эдреколомаб); Trabio® (лерделимумаб); TheraCim hR3 (нимотузумаб); Omnitarg (пертузумаб, 2C4); Osideм® (IDM-1); OvaRex® (B43.13); Nuvion® (визилизумаб); кантузумаб мертансин (huC242-DM1); NeoRecormon® (эпоэтин-бета); Neumega® (опрелвекин, интерлейкин-11 человека); Neulasta® (пегилированный филграстим, пегилированный G-CSF, пегилированный hu-Met-G-CSF); Neupogen® (филграстим, G-CSF, hu-MetG-CSF); Orthoclone OKT3® (муромонаб-CD3, моноклональное антитело к CD3); Procrit® (эпоэтин-альфа); Remicade® (инфликсимаб, моноклональное антитело к TNF α); Reopro® (абциксимаб, моноклональное антитело к рецептору GP IIb/IIIa); Actemra® (mAb к рецептору IL6); Avastin® (бевацизумаб), HuMax-CD4 (занолимумаб); Rituxan® (ритуксимаб, mAb к CD20); Tarceva® (эрлотиниб); Roferon-A®-(интерферон альфа-2a); Simulect® (базиликсимаб); Prexige® (люмиракоксиб); Synagis® (паливизумаб); 146B7-CHO (антитело к IL15, см. патент США № 7153507); Tysabri® (натализумаб, mAb к интегрину α 4); Valortim® (MDX-1303, mAb к защитному антигену B. anthracis); ABthrax™; Vectibix® (панитумумаб); Xolair® (омализумаб); ETI211 (mAb к MRSA); ловушка IL-1 (Fc-часть IgG1 человека и внеклеточные домены обоих компонентов рецептора IL-1 (рецептора типа I и вспомогательного белка рецептора)); ловушка VEGF (Ig-домены VEGFR1, слитые с Fc IgG1); Zenarax® (даклизумаб); Zenarax® (даклизумаб, mAb к IL-2R α); Zevalin® (ибритутумаб тиуксетан); Zetia® (эзетимиб); Orenicia® (атацицепт, TACI-Ig); моноклональное антитело к CD80 (галиксимаб); mAb к CD23 (лумиликсимаб); BR2-Fc (слитый белок huBR3/huFc, антагонист растворимого BAFF); CNTO 148 (голимумаб, mAb к TNF α); HGS-ETR1 (мапатумумаб; mAb к TRAIL-рецептору 1 человека); HuMax-CD20 (окрелизумаб, mAb к CD20 человека); HuMax-EGFR (залутумумаб); M200 (волоциксимаб, mAb к интегрину α 5 β 1); MDX-010 (ипилимумаб, mAb к STLA-4 и VEGFR-1 (IMC-18F1); mAb к BR3; mAb к токсину A и токсину B S. difficile C, MDX-066 (CDA-1) и MDX-1388); конъюгаты dsFv к CD22-PE38 (CAT-3888 и CAT-8015); mAb к CD25 (HuMax-TAC); mAb к CD3 (NI-0401); адекватумумаб; mAb к CD30 (MDX-060); MDX-1333 (антитело к IFNAR); mAb к CD38 (HuMax CD38); mAb к CD40L; mAb к Cripto; антитело к CTGF, применяемое

при идиопатическом легочном фиброзе в исследовании фазы I (FG-3019) от Fibrogen; mAb к CTLA4; mAb к эотаксину-1 (CAT-213); mAb к FGF8; mAb к ганглиозиду GD2; mAb к ганглиозиду GM2; mAb к GDF-8 человека (MYO-029); mAb к рецептору GM-CSF (CAM-3001); mAb к HerC (HuMax HerC); mAb к IFN α (MEDI-545, MDX-1103); mAb к IGF1R; mAb к IGF-1R (HuMax-Inflam); mAb к IL12 (ABT-874); mAb к IL12/IL23 (CNTO 1275); mAb к IL13 (CAT-354); mAb к IL2Ra (HuMax-TAC); mAb к рецептору IL5; mAb к рецепторам интегринов (MDX-018, CNTO 95); mAb к IP10, применяемое при язвенном колите (MDX-1100); антитело к LLY; BMS-66513; mAb к рецептору маннозы/hCG β (MDX-1307); конъюгат dsFv к мезотелине-PE38 (CAT-5001); mAb к PD1 (MDX-1106 (ONO-4538)); антитело к PDGFR α (IMC-3G3); mAb к TGF β (GC-1008); mAb к TRAIL-рецептору-2 человека (HGS-ETR2); mAb к TWEAK; mAb к VEGFR/Flt-1; mAb к ZP3 (HuMax-ZP3); NVS-антитело № 1 и NVS-антитело № 2.

[00165] Также может быть включено антитело к склеростину, такое как без ограничения ромосозумаб, блосозумаб или BPS 804 (Novartis). Кроме того, могут быть включены терапевтические средства, такие как рилотумумаб, биксаломер, требананиб, ганитумаб, конатумумаб, мотесаниба дифосфат, бродалумаб, видупипрант, панитумумаб, деносумаб, NPLATE, PROLIA, VECTIBIX или XGEVA. Кроме того, в устройство можно включать моноклональное антитело (IgG), которое связывает пропротеинконвертазу субтилизин-кексинового типа 9 (PCSK9) человека, например, описанное в патенте США № 8030547, публикации заявки на патент США № 2013/0064825, WO 2008/057457, WO 2008/057458, WO 2008/057459, WO 2008/063382, WO 2008/133647, WO 2009/100297, WO 2009/100318, WO 2011/037791, WO 2011/053759, WO 2011/053783, WO 2008/125623, WO 2011/072263, WO 2009/055783, WO 2012/0544438, WO 2010/029513, WO 2011/111007, WO 2010/077854, WO 2012/088313, WO 2012/101251, WO 2012/101252, WO 2012/101253, WO 2012/109530 и WO 2001/031007.

[00166] Также может быть включен талимоген лагерпарепвек или другой онколитический HSV для лечения меланомы или других типов рака. Примеры онколитического HSV включают без ограничения талимоген лагерпарепвек (патенты США №№ 7223593 и 7537924); OncoVEXGALV/CD (патент США № 7981669); OrientX010 (Lei et al. (2013), World J. Gastroenterol., 19:5138-5143); G207, 1716; NV1020; NV12023; NV1034 и NV1042 (Vargehes et al. (2002), Cancer Gene Ther., 9(12):967-978).

[00167] Также включены TIMP. TIMP представляют собой эндогенные тканевые ингибиторы металлопротеиназ (TIMP) и играют важную роль во многих естественных процессах. TIMP-3 экспрессируется различными клетками и/или присутствует во внеклеточном матриксе; он ингибирует все основные разрушающие хрящ металлопротеазы и может участвовать в развитии многих деструктивных заболеваний соединительной ткани, в том числе ревматоидного артрита и остеоартрита, а также рака и сердечно-сосудистых состояний. Аминокислотная последовательность TIMP-3 и последовательность нуклеиновой кислоты молекулы ДНК, которая кодирует TIMP-3, раскрыты в патенте США № 6562596, выданном 13 мая 2003 г., раскрытие которого включено в данный документ посредством ссылки. Описание мутаций в TIMP можно найти в публикации заявки на патент США № 2014/0274874 и PCT-публикации № WO 2014/152012.

[00168] Также включены антитела, оказывающие антагонистическое действие на рецептор кальцитонин-ген-связанного пептида (CGRP) человека, и молекула биспецифического антитела, которое нацеливается на рецептор CGRP и другие мишени, связанные с развитием головной боли. Дополнительную информацию, касающуюся данных молекул, можно найти в PCT-заявке № WO 2010/075238.

[00169] Кроме того, в устройстве можно применять биспецифическое антитело-рекрутер Т-клеток (BiTe), например блинатумомаб. В качестве альтернативы в устройство может быть включен высокомолекулярный агонист APJ, например апелин или его аналоги. Информацию, связанную с такими молекулами, можно найти в PCT-публикации № WO 2014/099984.

[00170] В определенных вариантах осуществления лекарственный препарат содержит терапевтически эффективное количество антитела к тимусному стромальному лимфопоэтину (TSLP) или рецептору TSLP. Примеры антител к TSLP, которые можно применять в таких вариантах осуществления, включают без ограничения таковые, описанные в патентах США №№ 7982016 и 8232372 и публикации заявки на патент США № 2009/0186022. Примеры антител к рецептору TSLP включают без ограничения таковые, описанные в патенте США № 8101182. В особенно предпочтительных вариантах осуществления лекарственный препарат содержит терапевтически эффективное количество антитела к TSLP, обозначенного как A5 в патенте США № 7982016.

[00171] Хотя системы для установки штока поршня, машина, способы и их элементы были описаны посредством приведенных в качестве примера вариантов осуществления, они не ограничены ими. Подробное описание следует интерпретировать как приведенное только в качестве примера, и в нем не изложен каждый возможный вариант осуществления настоящего изобретения, поскольку изложение каждого возможного варианта осуществления было бы непрактичным, если не невозможным. Могут быть реализованы многочисленные альтернативные варианты осуществления с использованием современной технологии или технологии, разработанной после даты подачи настоящего патента, которые, тем не менее, находятся в пределах формулы изобретения, определяющей объем настоящего изобретения.

[00172] Следует понимать, что объем правовой охраны настоящего изобретения определен формулировками формулы изобретения, изложенной далее, в конце этого патента. Приложенную формулу изобретения следует интерпретировать в широком смысле с включением других вариантов и вариантов его осуществления, которые могут быть сделаны специалистами в данной области техники без отхода от объема и сферы действия эквивалентов систем, машин, способов и их элементов.

ФОРМУЛА ИЗОБРЕТЕНИЯ

1. Машина для соединения штока поршня со шприцем в сборе, содержащая:

поворотную часть, имеющую подвижный лоток, содержащий установочную часть, размеры которой подходят для размещения шприца в сборе, и открытую часть, которая расположена над установочной частью, размеры которой подходят для размещения штока поршня;

приводное устройство, функционально соединенное с поворотной частью и выполненное с возможностью перемещения лотка из первого положения во второе положение для соединения штока поршня со шприцем в сборе; и

фрикционный элемент, расположенный рядом с поворотной частью, причем фрикционный элемент выполнен с возможностью контакта с цилиндром шприца в сборе, который переносится лотком, при перемещении лотка из первого положения во второе положение с приложением поворачивающей силы к шприцу в сборе и прокручивания шприца в сборе относительно штока поршня при перемещении лотка из первого положения во второе положение.

2. Машина по п.1, в которой фрикционный элемент неподвижно закреплен относительно лотка.

3. Машина по п.1 или п.2, дополнительно содержащая нажимную пластину, расположенную рядом с поворотной частью таким образом, что лоток перемещается под нажимной пластиной, когда лоток перемещается из первого положения во второе положение, причем нажимная пластина выполнена с возможностью приложения направленной вниз силы к штоку поршня, расположенному в открытой части лотка, когда лоток перемещается из первого положения во второе положение.

4. Машина по любому из пп.1-3, в которой установочная часть лотка содержит первый ролик и второй ролик, разделенные зазором, причем первый и второй ролики установочной части выполнены с возможностью контакта с цилиндром шприца в сборе и удерживания цилиндра шприца в зазоре при переносе лотком, причем первый и второй ролики обеспечивают прокручивание шприца в сборе при шаговом перемещении лотка из первого положения во второе положение.

5. Машина по п.4, в которой каждый из первого и второго роликов имеет ось поворота, причем первый ролик выполнен с возможностью поворота вокруг оси поворота первого ролика и

второй ролик выполнен с возможностью поворота вокруг оси поворота второго ролика.

6. Машина по любому из пп.1-5, дополнительно содержащая направляющую пластину и фрикционный элемент, прикрепленный к направляющей пластине.

7. Машина по любому из пп.1-6, в которой фрикционный элемент представляет собой продолговатый шнур.

8. Машина по п.7, в которой продолговатый шнур выполнен из эластомерного материала.

9. Машина по любому из пп.1-8, в которой приводное устройство функционально соединено с поворотной частью и выполнено с возможностью шагового перемещения лотка между первым положением и вторым положением в ответ на активирующее действие.

10. Машина по п.9, в которой приводное устройство обеспечивает шаговое перемещение лотка только один раз при активирующем действии.

11. Машина по п.9 или п.10, в которой приводное устройство содержит сервопривод и функциональный переключатель для оперативного управления сервоприводом, причем сервопривод соединен с поворотной частью для перемещения лотка посредством поворотной части.

12. Машина по любому из пп.9-11, в которой приводное устройство содержит рычаг, функционально соединенный с поворотной частью, причем рычаг предназначен для управления в целях осуществления активирующего действия.

13. Машина по п.12, в которой приводное устройство содержит подвижную скобу, предназначенную для перемещения рычага.

14. Машина по любому из пп.1-13, дополнительно содержащая подвижное основание для штока поршня, соединенное с поворотной частью, причем основание для штока поршня расположено над лотком и содержит отверстие, размеры которого подходят для размещения снабженного фланцем проксимального конца штока поршня, причем отверстие выровнено по оси с открытой частью лотка, основание для штока поршня выполнено с возможностью перемещения с лотком из первого положения во второе положение;

удерживающую крышку, имеющую выступающий наружу язычок, расположенный так, чтобы выступать в отверстие основания для штока поршня, причем удерживающая крышка прикреплена с возможностью отсоединения к основанию для штока поршня; и

при этом удерживающая крышка закреплена относительно

поворотной части и расположена в отверстии, когда лоток находится в первом положении.

15. Машина по п.14, в которой основание для штока поршня выбрано из отдельных и взаимозаменяемых первого и второго оснований для штока поршня, причем первое основание для штока поршня содержит отверстие, размеры которого подходят для размещения снабженного фланцем конца штока поршня первого размера, а второе основание для штока поршня имеет размеры, которые подходят для размещения снабженного фланцем конца штока поршня второго размера, который отличается от первого размера.

16. Машина по любому из пп.1-15, в которой лоток имеет ось лотка, которая находится на одной линии с продольными осями шприца в сборе и штока поршня, когда шприц в сборе и шток поршня расположены в лотке, причем ось лотка расположена под углом больше нуля градусов относительно вертикали.

17. Машина по п.16, в которой поворотная часть содержит поворотную карусель с осью поворота, которая параллельна оси лотка, вследствие чего ось поворота поворотной части расположена под углом больше нуля градусов относительно вертикали.

18. Машина по любому из пп.1-17, в которой поворотная часть расположена с возможностью поворота относительно нажимной пластины.

19. Машина по любому из пп.1-18, в которой поворотная часть содержит множество лотков, переносимых поворотной частью.

20. Машина по любому из пп.1-19, дополнительно содержащая выпускной желоб, расположенный рядом с поворотной частью во втором положении лотка, причем выпускной желоб выполнен с возможностью получения штока поршня и шприца в сборе из лотка после соединения штока поршня со шприцем в сборе.

21. Машина по п.20, в которой выпускной желоб содержит наклонный участок, причем наклонный участок содержит щель, размеры которой подходят для размещения штока поршня и шприца в сборе после перемещения лотка во второе положение.

22. Машина по любому из пп.1-21, в которой поворотная часть выбрана из отдельных и взаимозаменяемых первой и второй поворотных частей, причем первая поворотная часть содержит лоток, имеющий установочную часть, размеры которой подходят для размещения шприца в сборе первого размера, а вторая поворотная часть содержит лоток, имеющий установочную часть, размеры которой подходят для размещения шприца в сборе второго размера.

23. Машина по любому из пп.3-22, дополнительно содержащая пружину с постоянным натяжением, соединенную с нажимной пластиной, причем пружина с постоянным натяжением сообщает направленную вниз силу нажимной пластине таким образом, что направленная вниз сила передается штоку поршня посредством нажимной пластины при перемещении лотка между первым положением и вторым положением.

24. Способ применения машины для соединения штока поршня со шприцем в сборе, включающий:

размещение шприца в сборе на подвижном лотке поворотной части, причем шприц в сборе содержит дистальный конец и проксимальный конец, цилиндр шприца и поршень, расположенный внутри цилиндра шприца на проксимальном конце шприца в сборе;

размещение штока поршня на лотке, причем шток поршня содержит дистальный конец штока и проксимальный конец штока и причем дистальный конец штока поршня расположен над проксимальным концом шприца в сборе и выровнен по оси с поршнем;

активацию приводного устройства, функционально соединенного с поворотной частью, для перемещения лотка из первого положения во второе положение; и

поворот шприца в сборе относительно штока поршня при перемещении лотка между первым положением и вторым положением, что приводит к резьбовому соединению первой резьбовой части на дистальном конце штока поршня со второй резьбовой частью поршня шприца в сборе.

25. Способ по п.24, дополнительно включающий приложение направленной вниз силы к проксимальному концу штока поршня при перемещении лотка из первого положения ко второму положению.

26. Способ по п.25, в котором приложение направленной вниз силы включает перемещение штока поршня под нажимной пластиной, расположенной рядом с поворотной частью, между первым положением и вторым положением, причем нажимная пластина выполнена с возможностью приложения направленной вниз силы к штоку поршня.

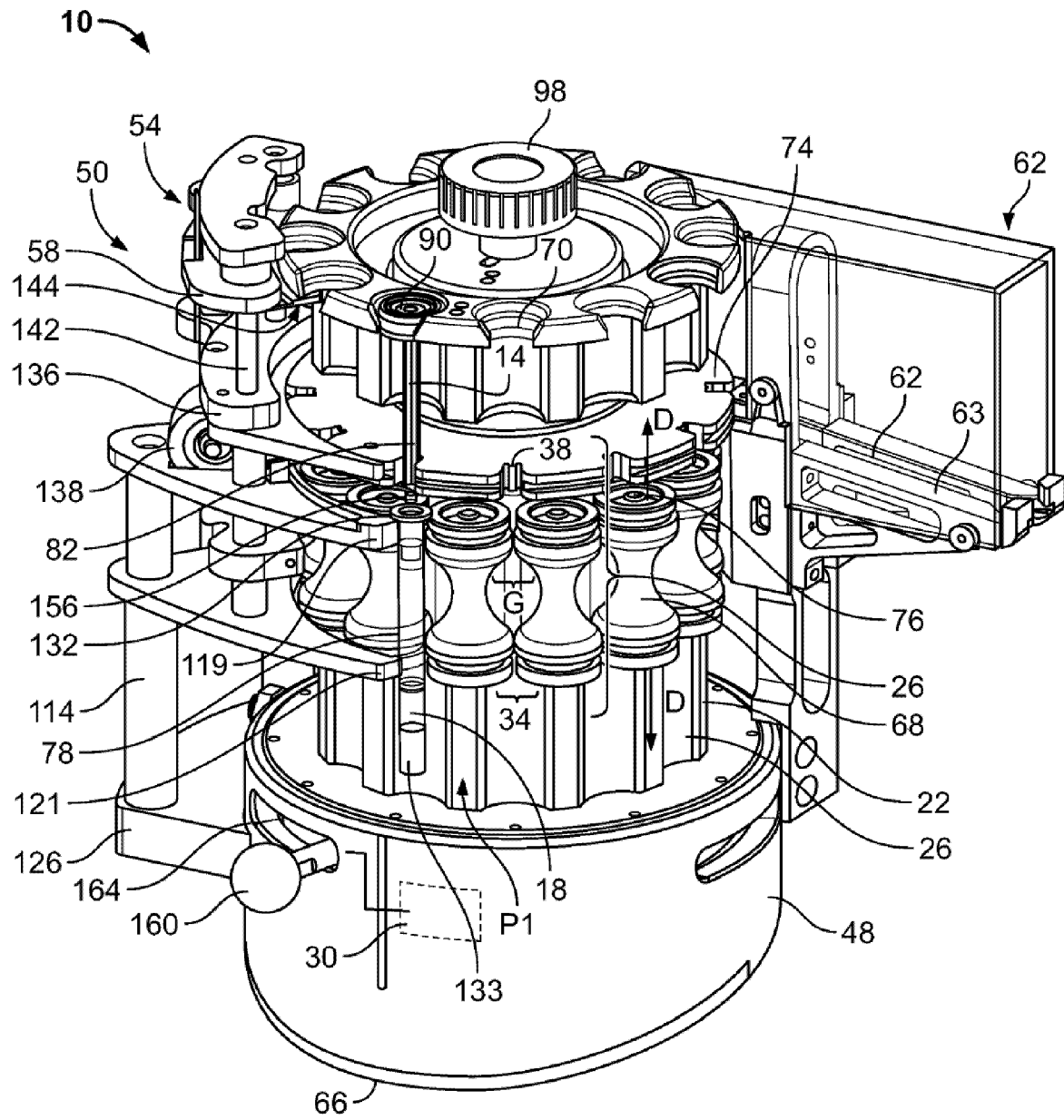
27. Способ по любому из пп.24-26, в котором поворот шприца в сборе относительно штока поршня включает введение в контакт цилиндра шприца в сборе, который переносится лотком, с фрикционным элементом, прикрепленным рядом с поворотной частью, причем шприц в сборе выполнен с возможностью поворота вокруг продольной оси лотка.

28. Способ по п.27, дополнительно включающий поворот

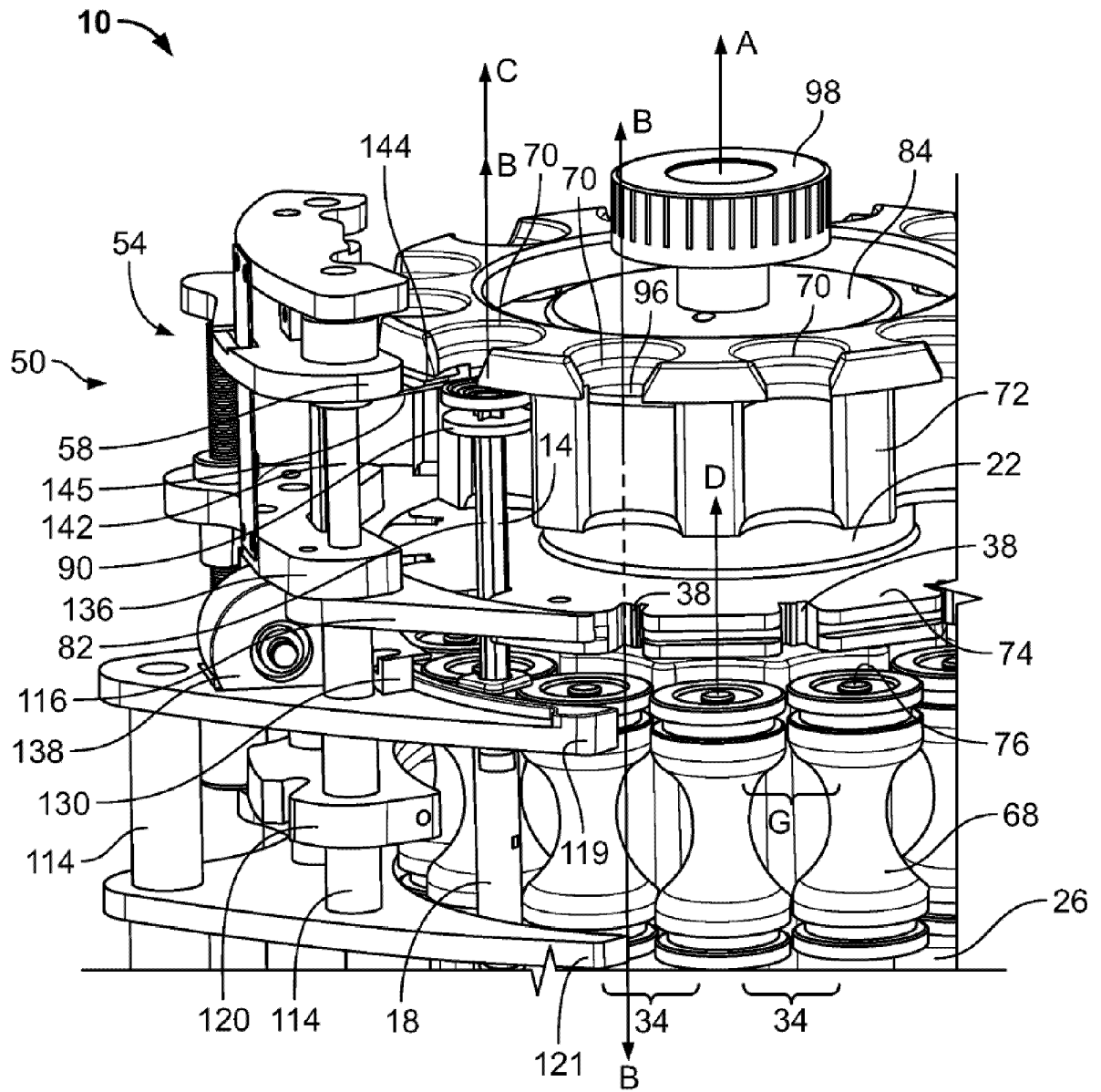
поворотной части вокруг оси поворота поворотной части в первом направлении для шагового перемещения лотка из первого положения во второе положение.

29. Способ по п.28, в котором поворот шприца в сборе включает поворот шприца в сборе в направлении, противоположном первому направлению поворотной части, причем ось поворота поворотной части параллельна продольной оси лотка.

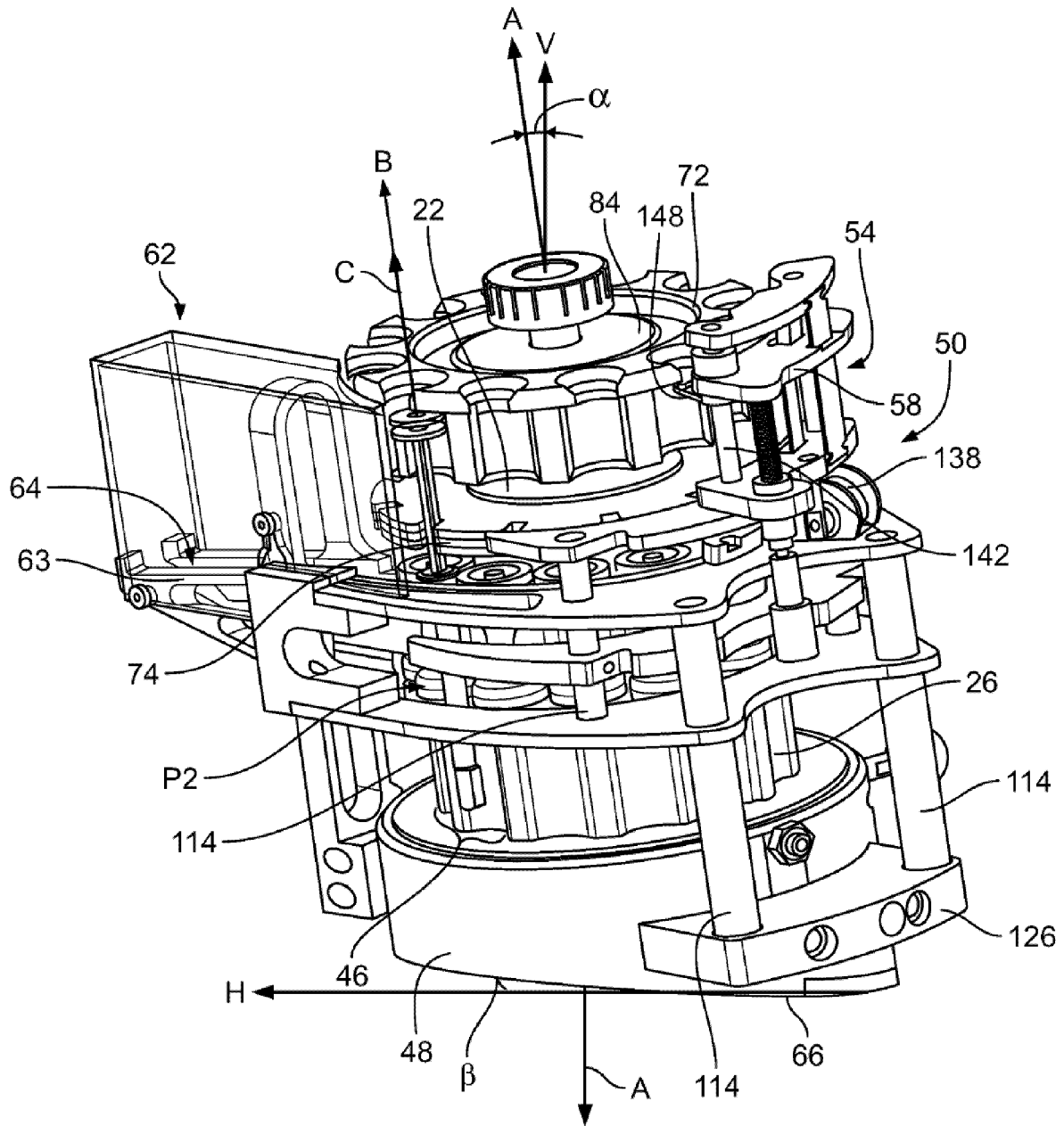
По доверенности



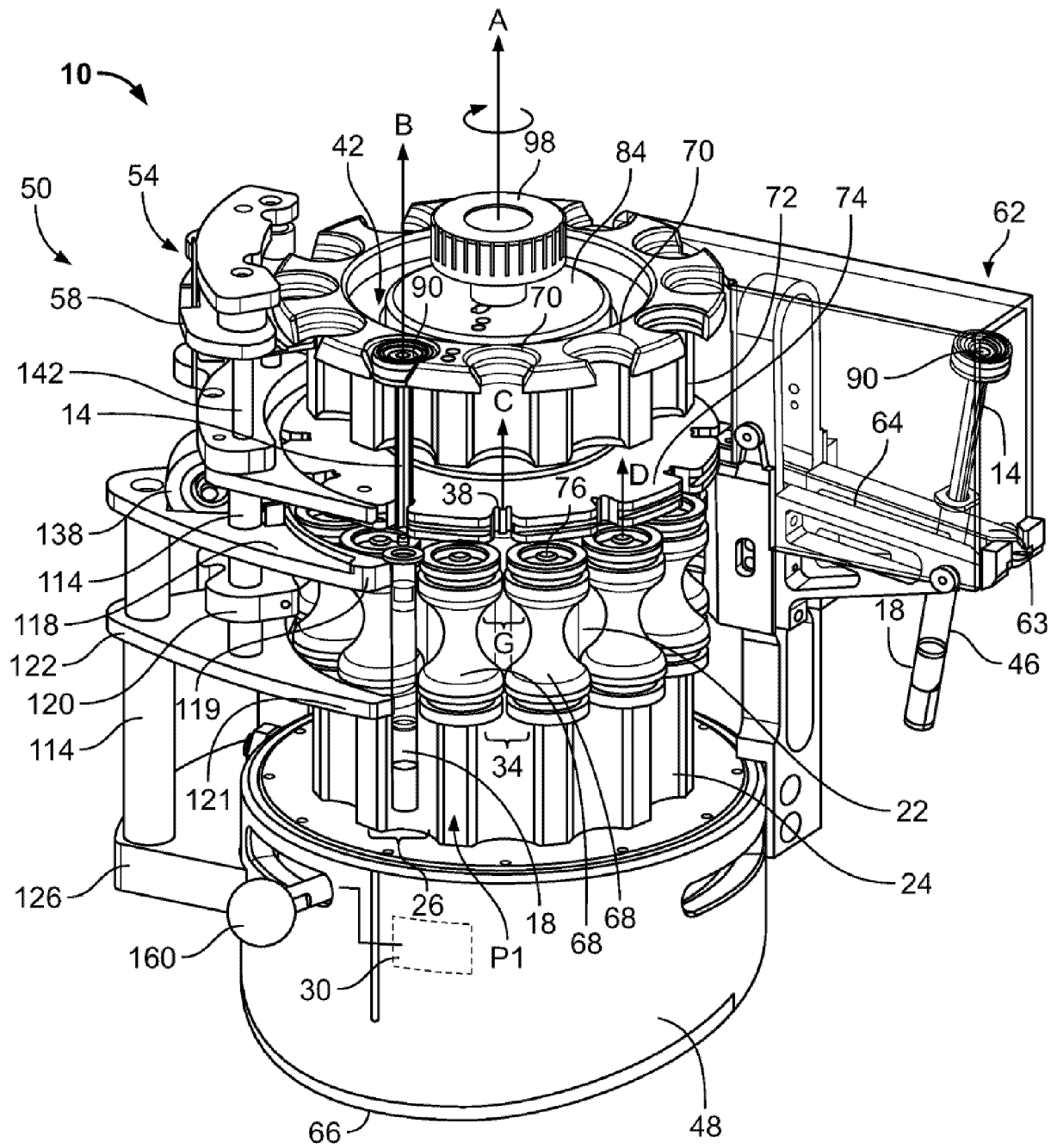
Фиг. 1



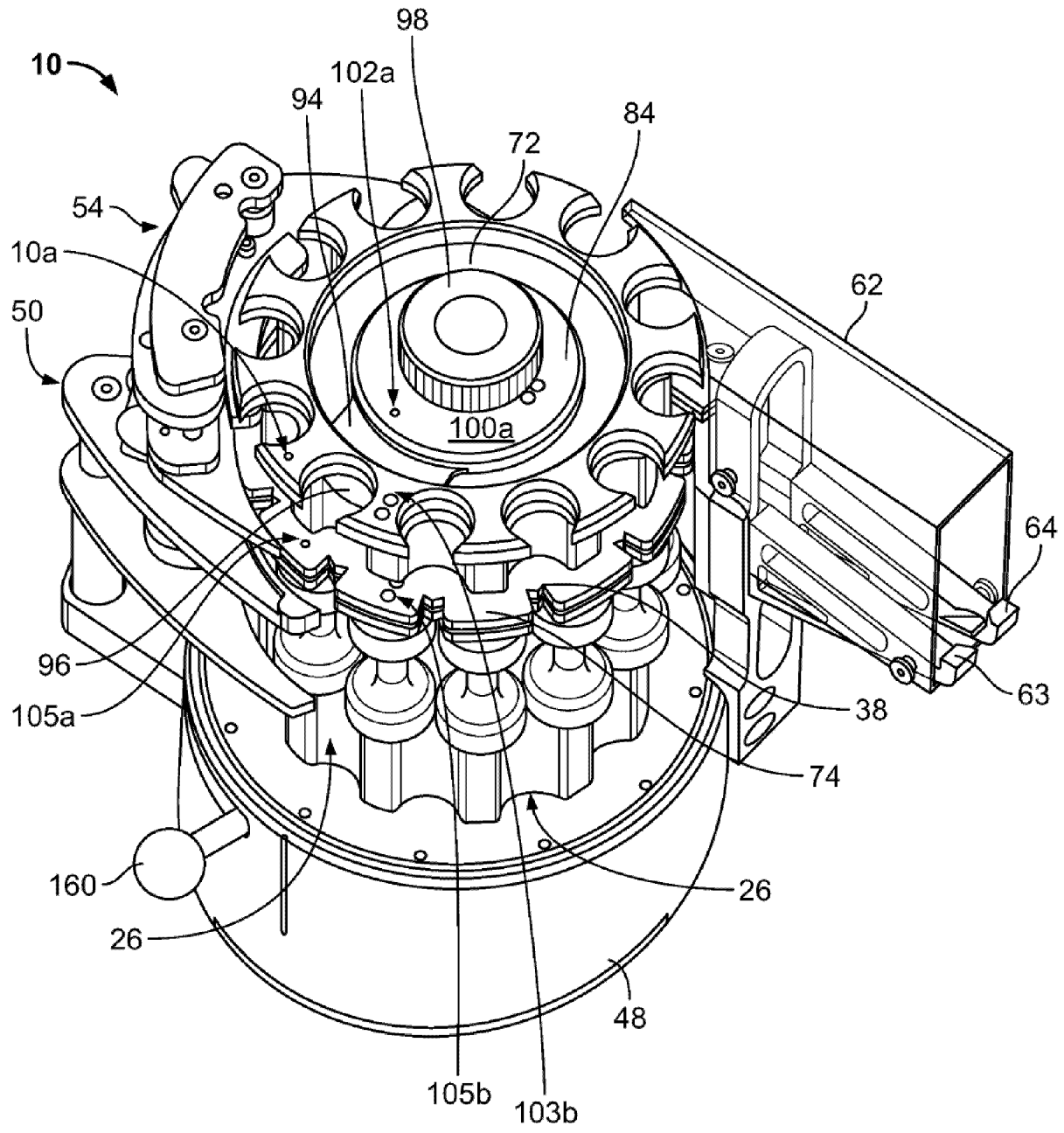
Фиг. 2



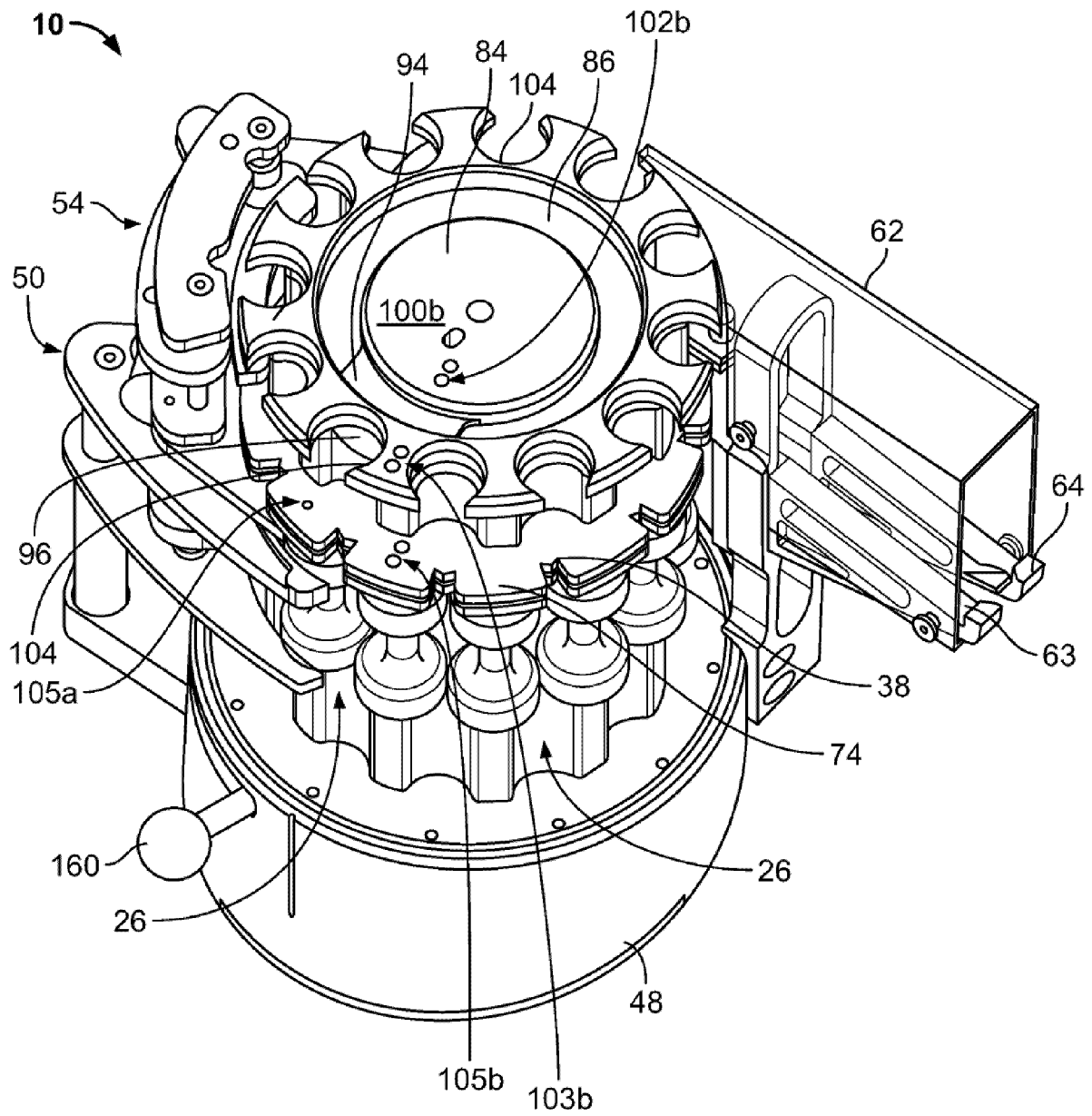
Фиг. 3



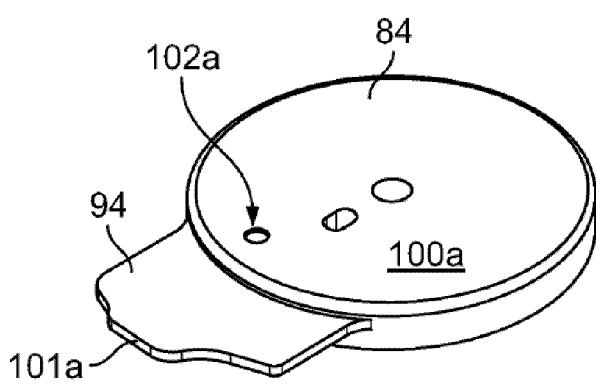
Фиг. 4



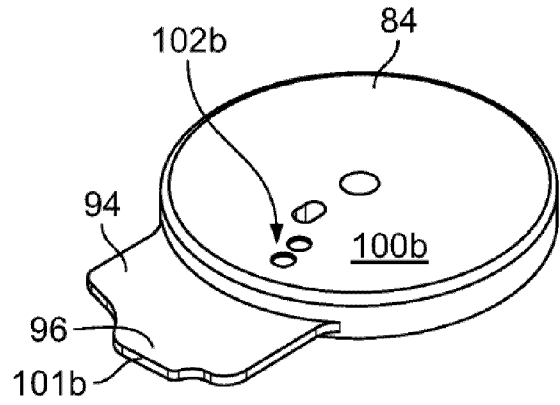
Фиг. 5



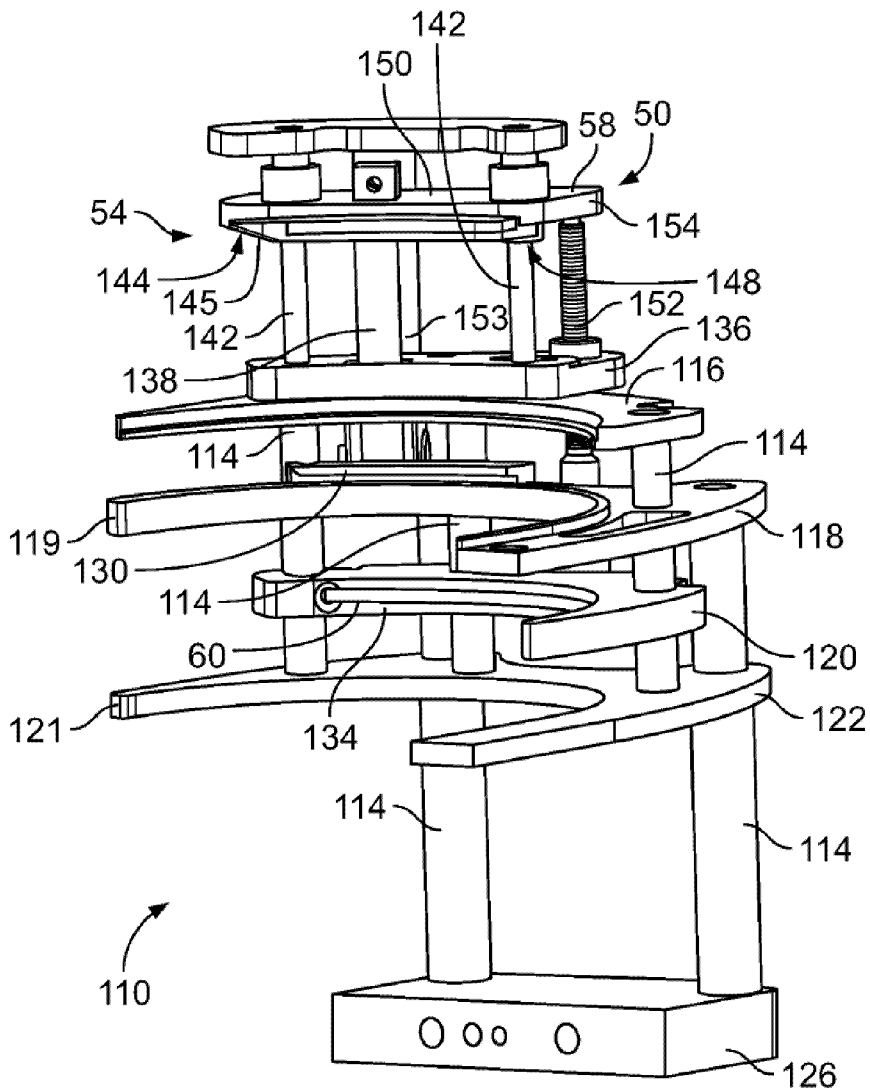
Фиг. 6



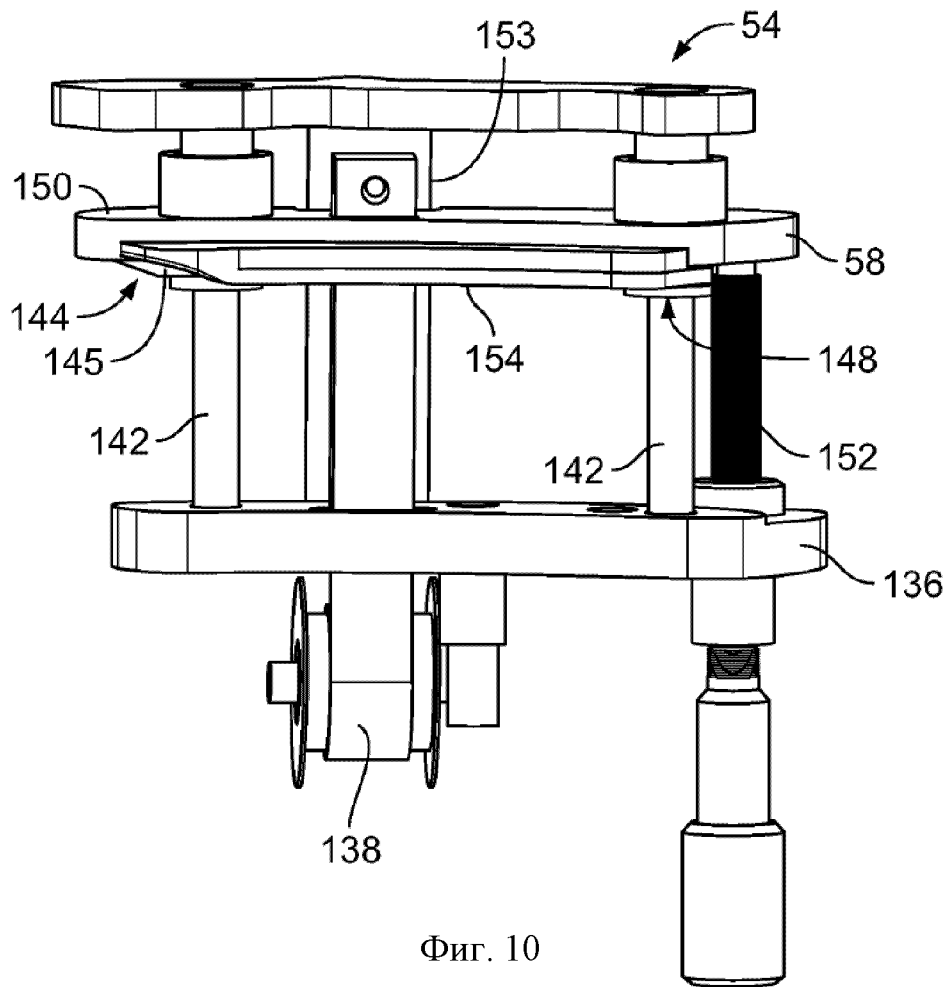
Фиг. 7



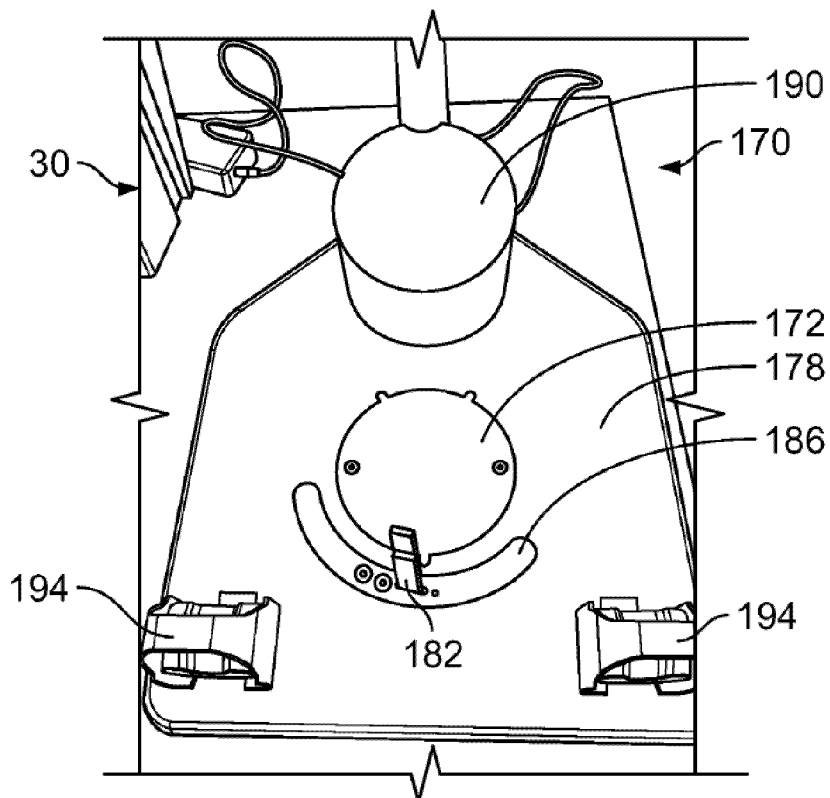
Фиг. 8



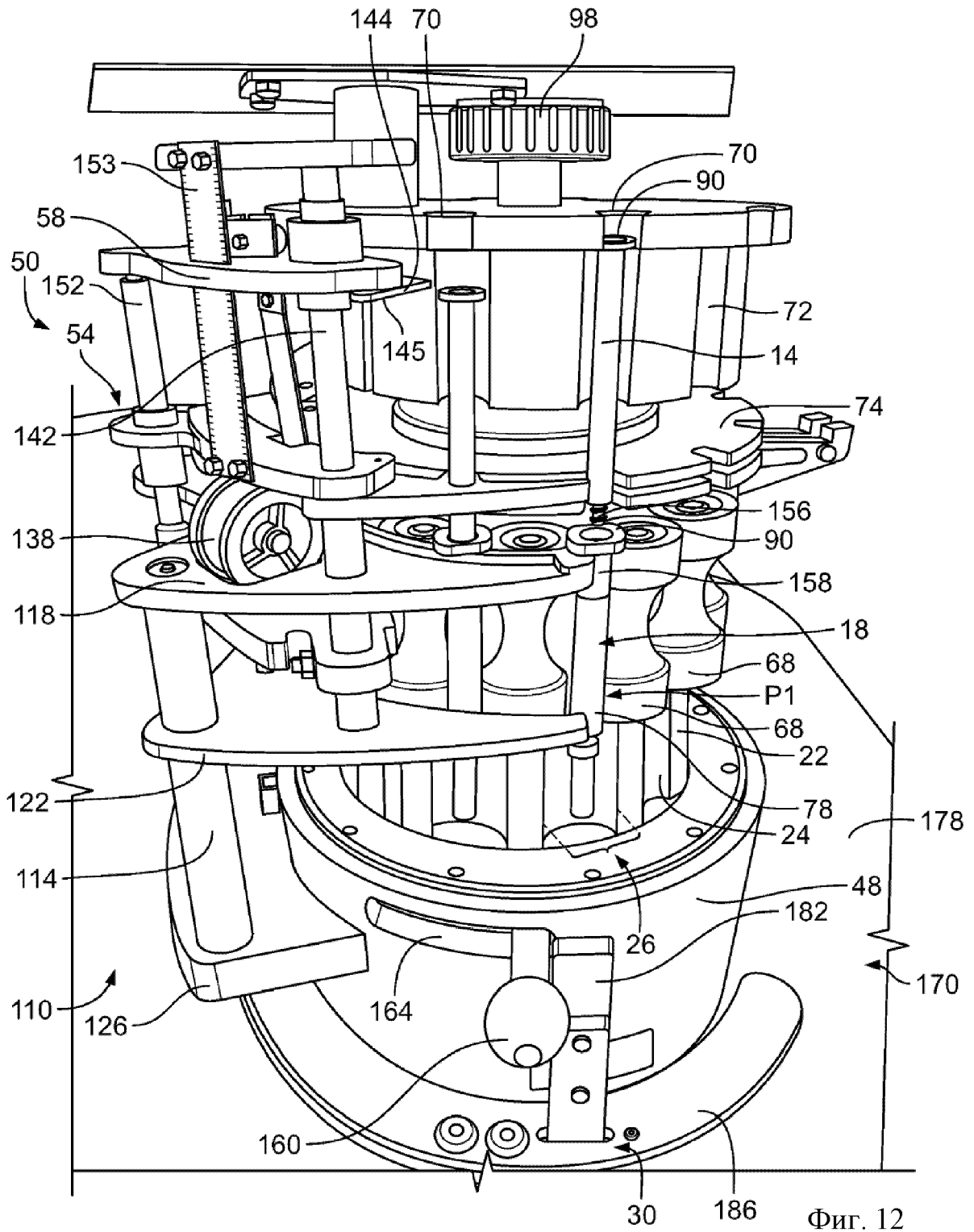
Фиг. 9



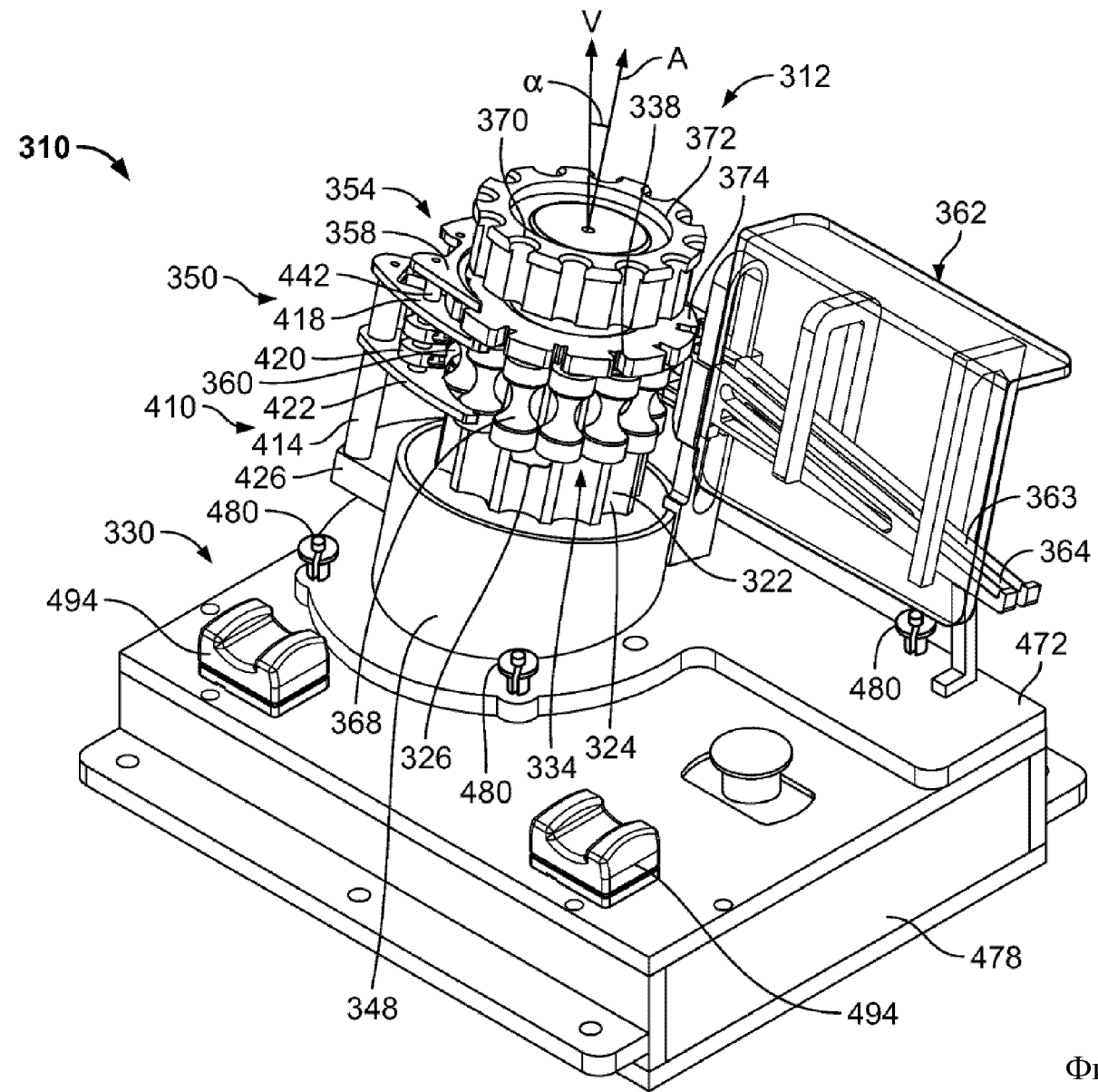
Фиг. 10



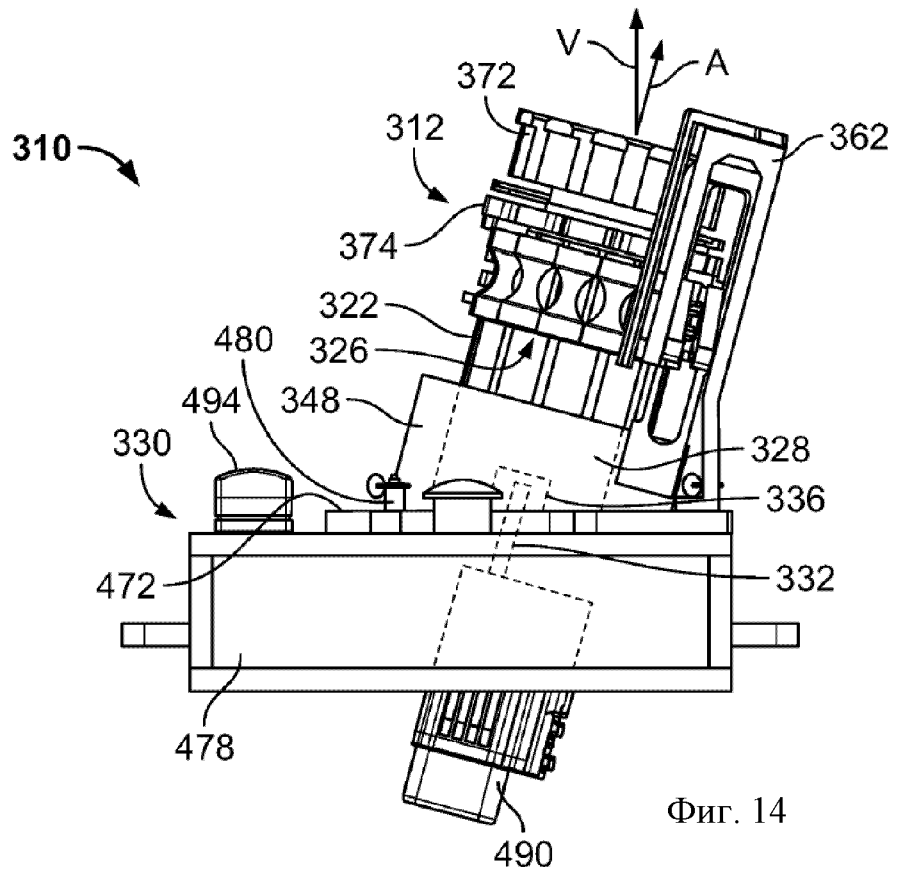
Фиг. 11



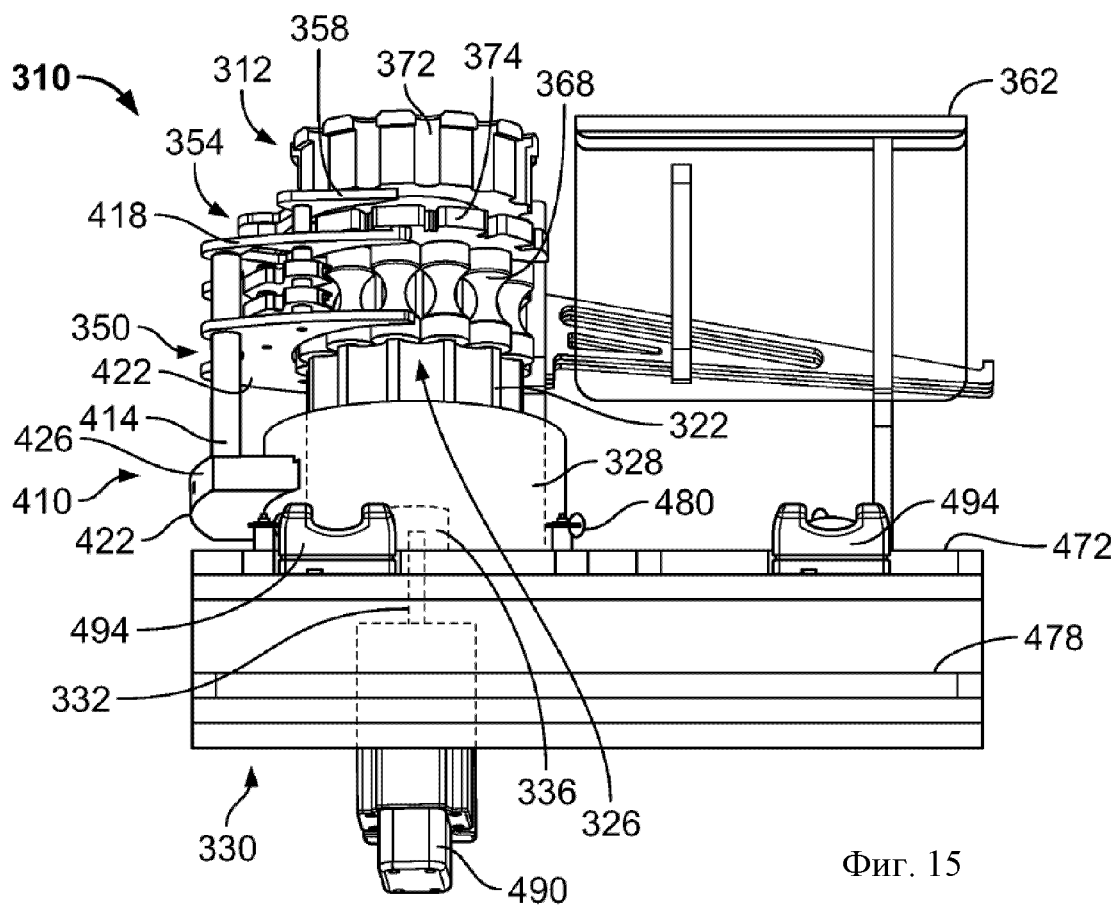
Фиг. 12



Фиг. 13



Фиг. 14



Фиг. 15

ОТЧЕТ О ПАТЕНТНОМ ПОИСКЕ

(статья 15(3) ЕАПК и правило 42 Патентной инструкции к ЕАПК)

Номер евразийской заявки:

202490371А. КЛАССИФИКАЦИЯ ПРЕДМЕТА ИЗОБРЕТЕНИЯ:
См. дополнительный лист

Б. ОБЛАСТЬ ПОИСКА:

A61M 5/00, 5/178, 5/315

Электронная база данных, использовавшаяся при поиске (название базы и, если возможно, используемые поисковые термины)
EAPATIS, Espacenet, PATENTSCOPE, Google Patents

В. ДОКУМЕНТЫ, СЧИТАЮЩИЕСЯ РЕЛЕВАНТНЫМИ

Категория*	Ссылки на документы с указанием, где это возможно, релевантных частей	Относится к пункту №
X A	WO 2016020756 A1 (FISHER CLINICAL SERVICES GMBH) 2016-02-11 описание [0027] - [0035], фиг. 1, 4, 5	1-10, 24-29 11-23
X A	US 2010299904 A1 (ANSALONI ANGELO и др.) 2010-12-02 описание [0016] - [0036], фиг. 1-5	1, 24-29 2-23
X A	US 2012000046 A1 (TUBOTA NOBUTAKA) 2012-01-05 описание [0002], [0008], [0013], [0037] - [0063], фиг. 1-12	1-11, 24-29 12-23
X A	JP 2002095746 A (IWATA LABEL CO LTD) 2002-04-02 описание [0008], [0009], фиг. 1, 2, 5	1-10, 24-29 11-23

 последующие документы указаны в продолжении графы

* Особые категории ссылочных документов:

«А» - документ, определяющий общий уровень техники

«D» - документ, приведенный в евразийской заявке

«E» - более ранний документ, но опубликованный на дату подачи евразийской заявки или после нее

«O» - документ, относящийся к устному раскрытию, экспонированию и т.д.

"P" - документ, опубликованный до даты подачи евразийской заявки, но после даты испрашиваемого приоритета"

«Т» - более поздний документ, опубликованный после даты приоритета и приведенный для понимания изобретения

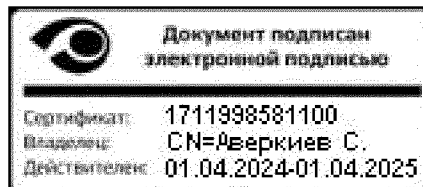
«X» - документ, имеющий наиболее близкое отношение к предмету поиска, порочащий новизну или изобретательский уровень, взятый в отдельности

«Y» - документ, имеющий наиболее близкое отношение к предмету поиска, порочащий изобретательский уровень в сочетании с другими документами той же категории

«&» - документ, являющийся патентом-аналогом

«L» - документ, приведенный в других целях

Дата проведения патентного поиска: 03 июля 2024 (03.07.2024)

Уполномоченное лицо:
Начальник Управления экспертизы

С.Е. Аверкиев

ОТЧЕТ О ПАТЕНТНОМ ПОИСКЕ
(дополнительный лист)

Номер евразийской заявки:

202490371

КЛАССИФИКАЦИЯ ПРЕДМЕТА ИЗОБРЕТЕНИЯ (продолжение графы А)

МПК:

A61M 5/00 (2006.01)
A61M 5/178 (2006.01)
A61M 5/315 (2006.01)

СПК:

A61M 5/008
A61M 5/178
A61M 5/31515
B23P 21/00
B62B 3/006
B65B 7/2821